

FIXATION DES PANNEAUX D'HABILLAGE

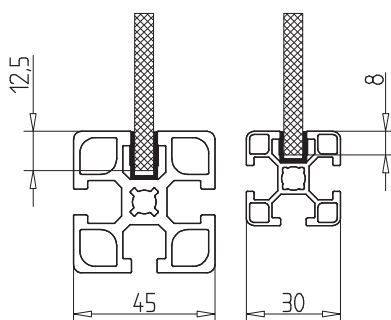
DIFFÉRENTES POSSIBILITÉS DE MONTAGE

**Profilex s.a.**

6b, Z.I. In den Allern
L-9911 Troisvierges
Phone LU : +352 99 89 06
Phone BE : +32 28 88 16 29
Fax : +352 26 95 73 73

info@profilex-systems.com
www.profilex-systems.com

Il faut distinguer deux types de montages fondamentaux: les panneaux d'habillage intégrés dans un montage et les panneaux rapportés sur un châssis existant. Pour monter des panneaux dans la rainure des profilés, il faut le prévoir en début de montage, il est conseillé de prévoir des panneaux complets qui seront intégrés au châssis. Ce type de montage est intéressant pour la mise en place de panneaux de grandes tailles, grillagés ou étanchés. Le montage de panneaux dans des châssis existants est généralement plus simple et évite bien souvent d'abîmer les panneaux.

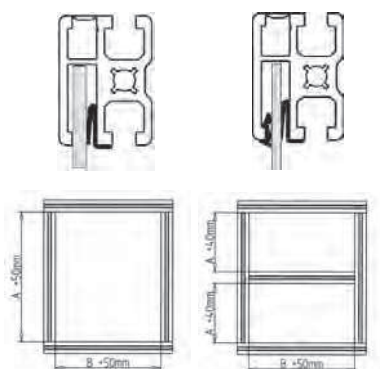
**Profilé de recouvrement**

Le profilé de recouvrement permet de monter des panneaux d'épaisseur maxi de 6 mm directement dans la rainure des profilés.

Surlongueur pour monter les panneaux dans le profilé de serrage en direction x et y:

Profilés de la gamme 30 +16 mm

Profilés de la gamme 45 +25 mm

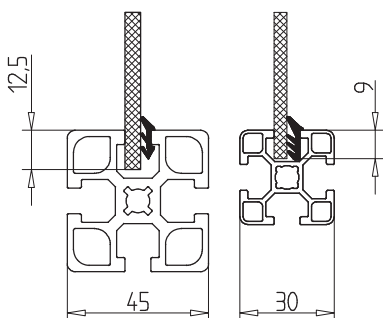
**Profilé de serrage 45 x 32**

Ce profilé est spécialement adapté pour l'assemblage de panneaux de grandes dimensions. Convient aux éléments de surface d'épaisseur 1 à 8 mm, ainsi que pour les panneaux grillagés. Les panneaux ainsi réalisés pourront être fixés rapidement sur une structure.

Surlongueur pour monter les panneaux dans le profilé de serrage en direction x et y:

1) Cadre simple: +50 mm

2) Cadre avec traverse intermédiaire: +40 mm

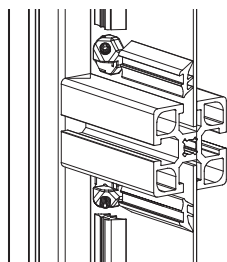
**Joint à lèvres**

Les joints à lèvres permettent de fixer des panneaux de verre, PVC polycarbonate, etc. d'épaisseur 2,4,5 et 6 mm, directement dans les rainures du profilé, tout en créant une étanchéité. Le montage du joint à lèvre est réalisé après mise en place du panneau dans l'encadrement. En utilisant deux joints, un de chaque côté, vous pouvez fixer des éléments de surface d'épaisseurs < 2 mm.

Surlongueur pour monter les panneaux en direction x et y:

Profilé de la gamme 30 +18 mm avec joint de la gamme 30

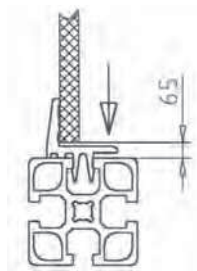
Profilé de la gamme 45 +25 mm avec joints de 2/4/5/6

**Assemblage pour liaison à conductibilité électrique**

Pour la réalisation de liaison à conductibilité électrique avec des panneaux en acier ou avec des grillages de fils diamètre 1,5 à 2,5mm, utilisez notre bloc de raccordement à la terre **Art. N° 22.1163/0**.

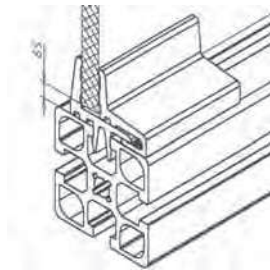
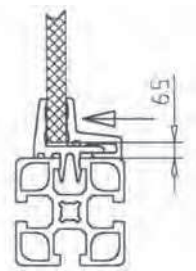
Suivant l'implantation, un bloc est suffisant.

MISE EN PLACE DE PANNEAUX SUR DES MONTAGES EXISTANTS

**Supports d'habillage PVC**

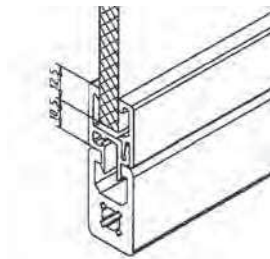
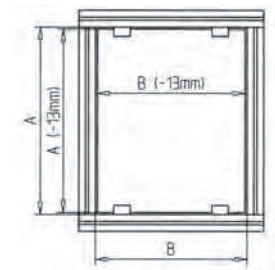
Le support d'habillage PVC donne à l'ensemble du montage une esthétique intéressante allée à un mode de montage très simple. De plus, sur tout le pourtour de l'habillage, il n'y a aucun jeu apparent. Conçu pour fixer des panneaux d'épaisseur maxi 8 mm, ainsi que pour des panneaux grillagés.

Prévoir un jeu de montage de 11 mm sur le panneau

**Support d'habillage**

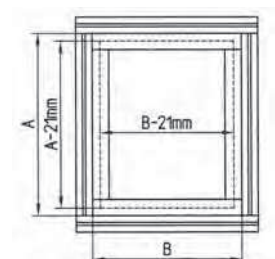
Solution simple et économique pour la fixation de panneaux d'habillage. Le support d'habillage se présente sous forme de 2 éléments. Conçu pour fixer des panneaux d'épaisseur maxi 8 mm, ainsi que pour des panneaux grillagés.

Prévoir un jeu de montage de 13 mm sur le panneau (6,5 mm d'espace vide autour du panneau)

**Bloc de serrage à clips**

Le système simple et économique de montage de panneau. Les blocs de serrage sont composés d'un socle et d'un clips de serrage. Il est conçu pour tous panneaux d'ép. 2 à 6 mm sauf panneaux grillagés.

Jeu de montage de 12 mm (6 mm d'espace vide autour du panneau).



FIXATION DES PANNEAUX D'HABILLAGE

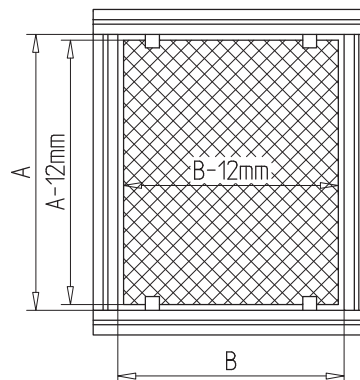
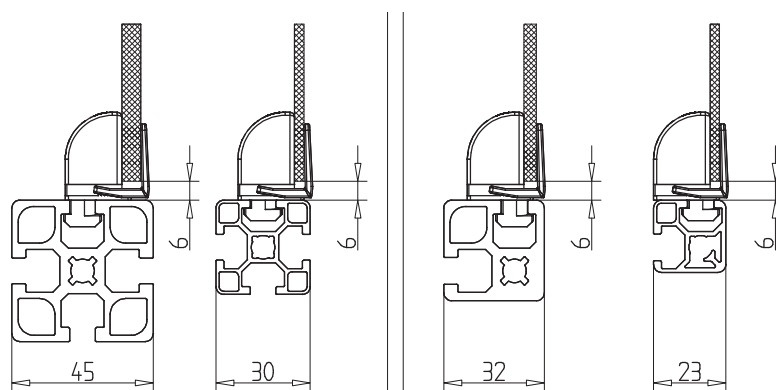
MISE EN PLACE DE PANNEAUX SUR DES MONTAGES EXISTANTS

Bloc de fixation

Très simple d'utilisation, nos blocs de fixation permettent de fixer très simplement un élément de surface dans un cadre en aluminium. Le bloc de fixation est composé de deux éléments, un socle et un clip. Convient aux éléments de surface d'épaisseur de 2 à 6 mm.

Jeu de fonctionnement:

Jeu périphérique A/B - 12 mm (6 mm jeu latéral)

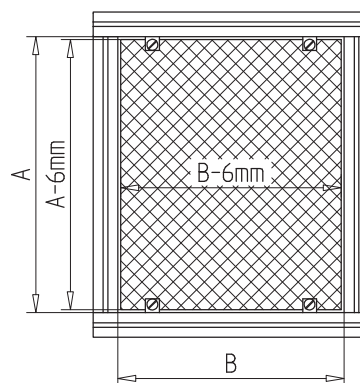
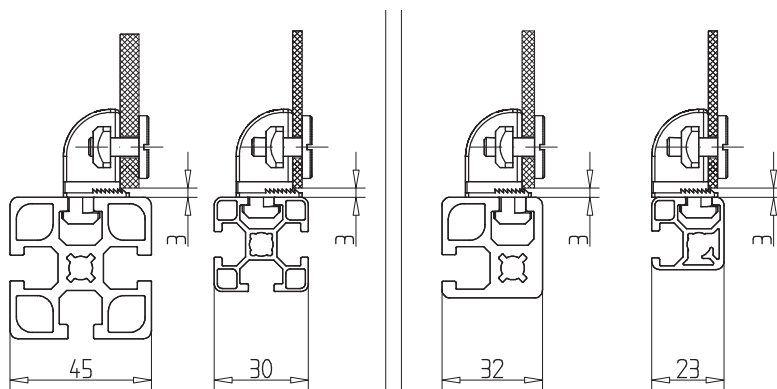


Bloc de fixation à visser

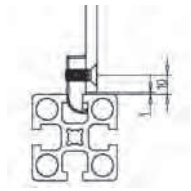
Conçu pour des éléments de surface allant jusqu'à 6 mm.

Jeu de fonctionnement:

Jeu périphérique A/B - 6 mm (3 mm jeu latéral)



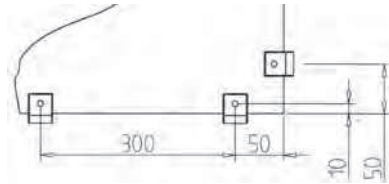
MISE EN PLACE DE PANNEAUX SUR DES MONTAGES EXISTANTS

**Culot à vis**

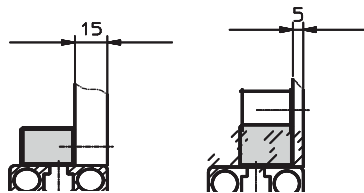
Méthode simple et efficace pour fixer tous panneaux d'habillage sauf les panneaux grillagés.

Mettre en place les socles filetés dans la rainure du profilé avec un entraxe d'environ 300 mm. Fixation de panneaux à l'aide de vis M6.

Choix de la longueur et de la forme de la vis en fonction de l'épaisseur du panneau.

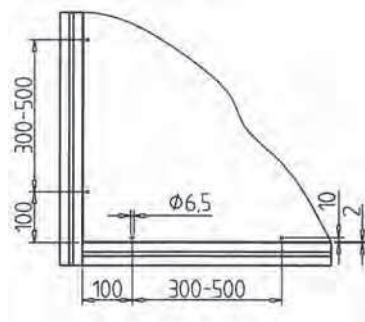
**Dimensions des panneaux:**

Jeu de fonctionnement -2 mm (1 mm de jeu périphérique)

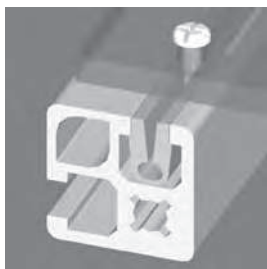
**Multiblock**

Les multiblocs sont fixés directement dans la rainure du profilé à l'aide d'une vis M6 et d'un écrou Rh avec un entraxe d'environ 300 mm.

Il est conçu pour permettre une fixation à fleur des panneaux épaisseur 5 à 15 mm (sauf grillage). Les perçages $\varnothing 6,5$ mm s'effectuent à 10 mm du bord du panneau.

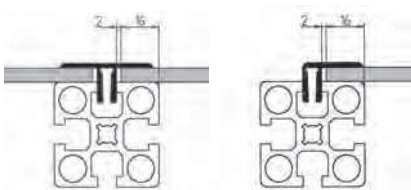
**Dimensions des panneaux:**

Jeu de fonctionnement -4 mm (~2 mm Jeu périphérique)

**Barrette à visser**

Matériaux: PVC

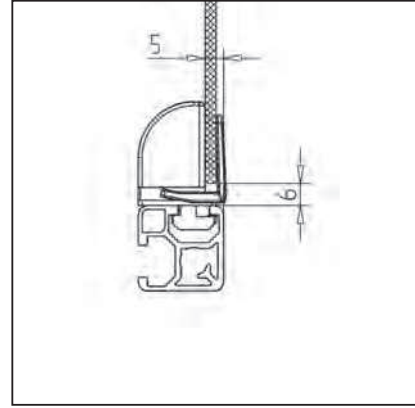
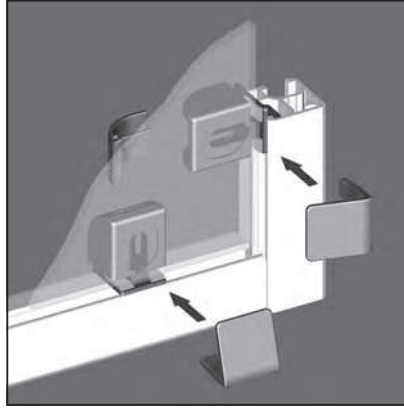
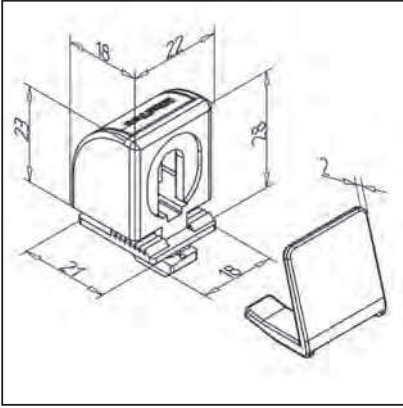
Fixation d'éléments de surface par vissage directement dans la barrette.

**Profilé de serrage à panneaux**

Prévu pour tous types de panneaux d'épaisseur 2 à 10 mm. Réaliser des perçages $\varnothing 5,5$ mm pour des vis sans tête M5 avec un entraxe de 250 mm. Mettre les profilés dans les rainures et serrer le tout avec les vis sans tête M5 x 16.

BLOC DE FIXATION 23

Art.-N° 22.1235/0



CARACTERISTIQUES TECHNIQUES

- matière ABS gris
- Poids 0,008 kg

APPLICATIONS

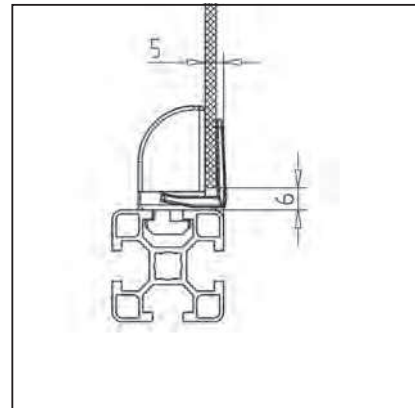
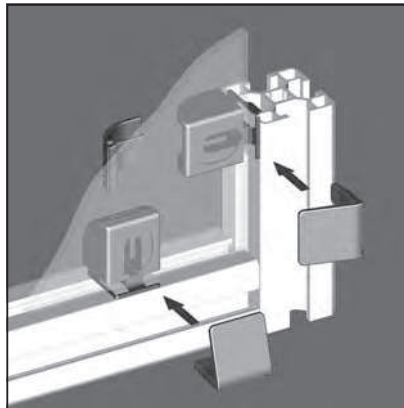
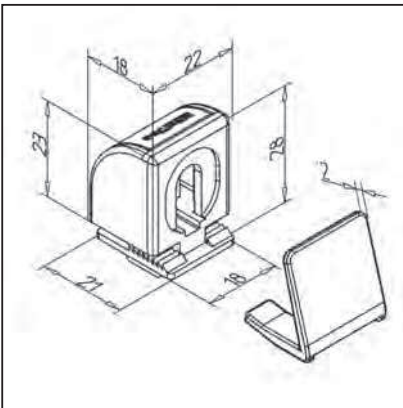
- Compatible avec profilés de la série 30
- Pour fixer des panneaux de 2 à 6 mm d'épaisseurs
- Jeu périphérique de 6 mm entre panneau et profilés

MONTAGE

- Faire pivoter dans la rainure du profilé
- Monter le panneau
- Clipser le clip dans le socle
- Enlever le clip de fixation à l'aide d'un tournevis en soulevant légèrement le clip

BLOC DE FIXATION 30

Art.-N° 22.1230/0



CARACTERISTIQUES TECHNIQUES

- matière ABS, gris
- Poids 0,008 kg

APPLICATIONS

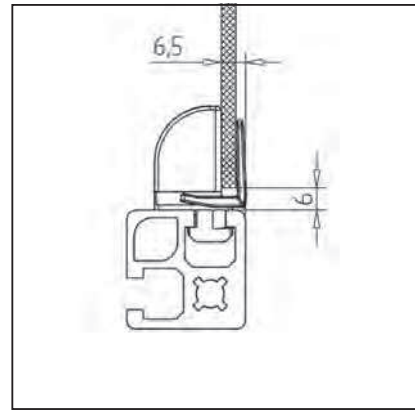
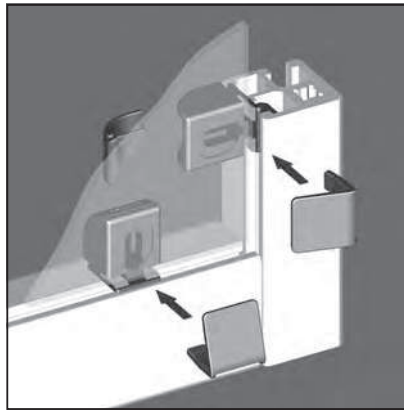
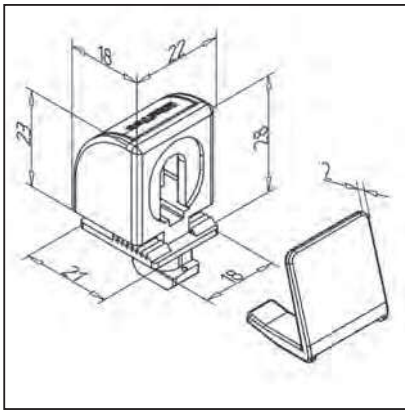
- Compatible avec profilés de la série 30
- Pour fixer des panneaux de 2 à 6 mm d'épaisseurs
- Jeu périphérique de 6 mm entre panneau et profilés

MONTAGE

- Faire pivoter dans la rainure du profilé
- Monter le panneau
- Clipser le clip dans le socle
- Enlever le clip de fixation à l'aide d'un tournevis en soulevant légèrement le clip

BLOC DE FIXATION 32

Art.-N° 22.1245/0

**CARACTERISTIQUES TECHNIQUES**

- matière ABS gris

- Poids 0,008 kg

APPLICATIONS

- Compatible avec profilés de la série 30

- Pour fixer des panneaux de 2 à 6 mm d'épaisseurs

- Jeu périphérique de 6 mm entre panneau et profilés

MONTAGE

- Faire pivoter dans la rainure du profilé

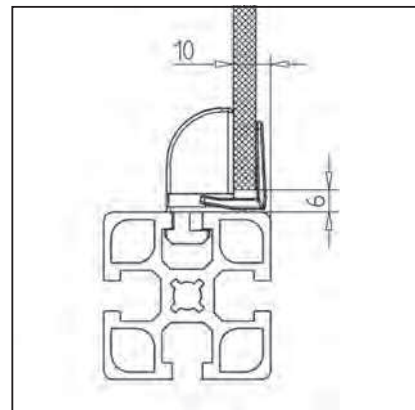
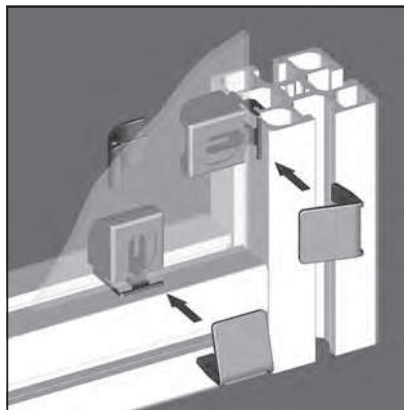
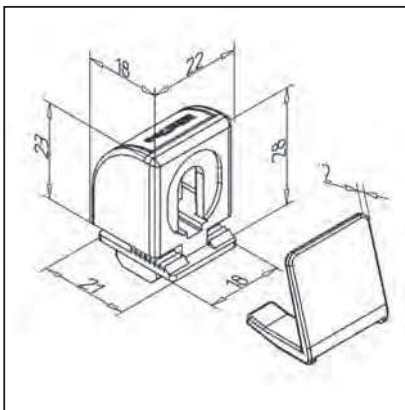
- Monter le panneau

- Clipser le clip dans le socle

- Enlever le clip de fixation à l'aide d'un tournevis en soulevant légèrement le clip

BLOC DE FIXATION 45

Art.-N° 22.1240/0

**CARACTERISTIQUES TECHNIQUES**

- matière ABS gris

- Poids 0,008 kg

APPLICATIONS

- Compatible avec profilés de la série 30

- Pour fixer des panneaux de 2 à 6 mm d'épaisseurs

- Jeu périphérique de 6 mm entre panneau et profilés

MONTAGE

- Faire pivoter le socle dans la rainure du profilé

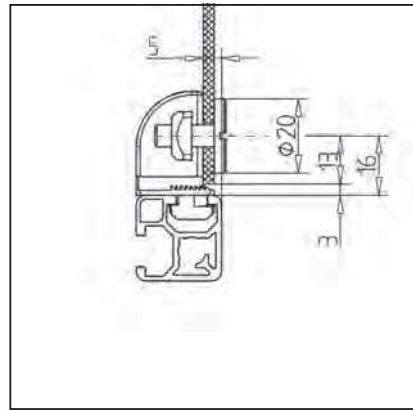
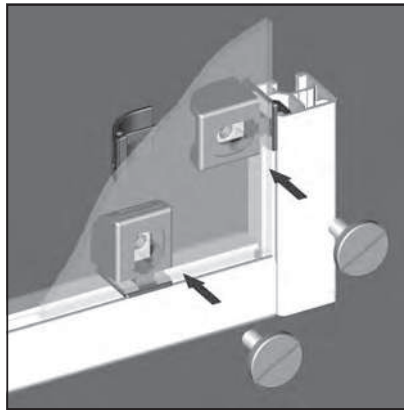
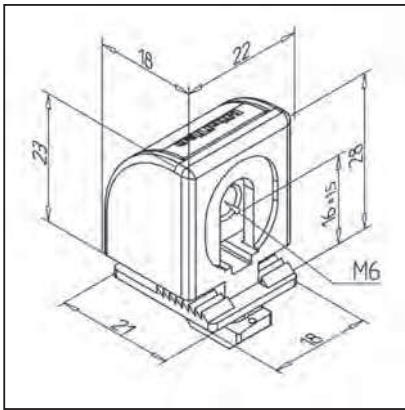
- Monter le panneau

- Clipser le clip dans le socle

- Enlever le clip de fixation à l'aide d'un tournevis en soulevant légèrement le clip

BLOC DE FIXATION 23 POUR MONTAGE VISSÉ

Art.-N° 22.1255/0



CARACTERISTIQUES TECHNIQUES

- matière ABS gris
- écrou M6 en acier zingué
- Poids 0,011 kg
- Existe en variante M4 M5 et M8

APPLICATIONS

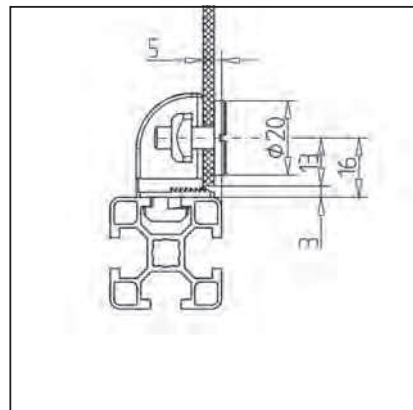
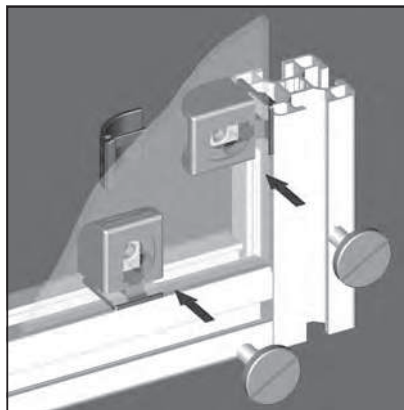
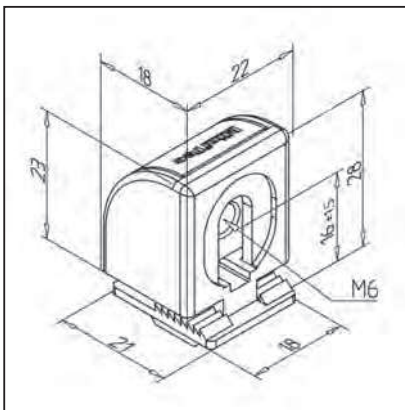
- Compatible avec profilés de la série 30
- Pour fixer des panneaux d'épaisseurs
- Jeu périphérique de 3 mm entre panneau et profilés

MONTAGE

- Faire pivoter le socle dans la rainure du profilé
- Positionner le panneau dans le bloc de fixation
- Visser le panneau sur le bloc
- Nous conseillons l'utilisation de vis à tête cylindrique plate M6x12 article 21.2074/0 jusqu'à 3mm d'épaisseur de panneau ou M6x16 article 21.1246/0 pour d'autres épaisseurs.

BLOC DE FIXATION 30 POUR MONTAGE VISSÉ

Art.-N° 22.1250/0



CARACTERISTIQUES TECHNIQUES

- matière ABS gris
- écrou M6 en acier zingué
- Poids 0,011 kg
- Existe en variante M4 M5 et M8

APPLICATIONS

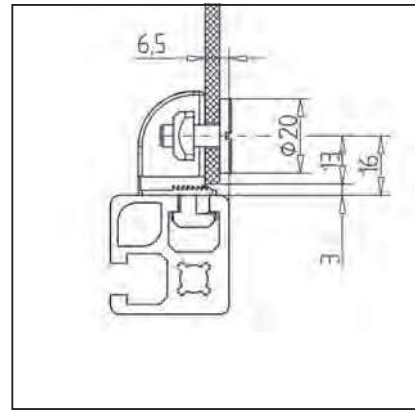
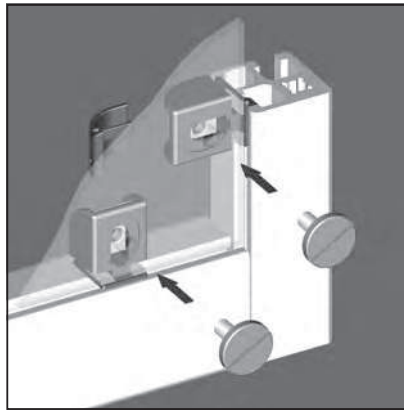
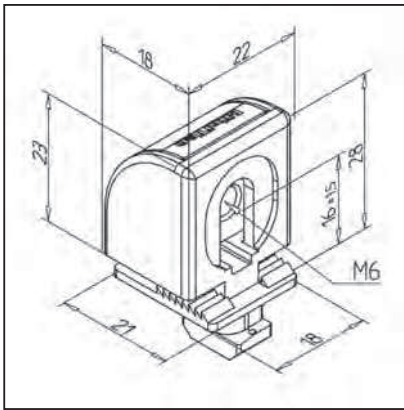
- Compatible avec profilés de la série 30
- Pour fixer des panneaux d'épaisseurs
- Jeu périphérique de 3 mm entre panneau et profilés

MONTAGE

- Faire pivoter le socle dans la rainure du profilé
- Positionner le panneau dans le bloc de fixation
- Visser le panneau sur le bloc
- Nous conseillons l'utilisation de vis à tête cylindrique plate M6x12 article 21.2074/0 jusqu'à 3mm d'épaisseur de panneau ou M6x16 article 21.1246/0 pour d'autres épaisseurs.

BLOC DE FIXATION 32 POUR MONTAGE VISSÉ

Art.-N° 22.1265/0

**CARACTERISTIQUES TECHNIQUES**

- matière ABS, gris
- écrou M6 en acier zingué
- Poids 0,011 kg
- Existe en variante M4 M5 et M8

APPLICATIONS

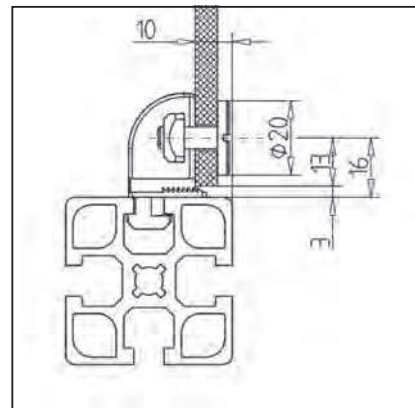
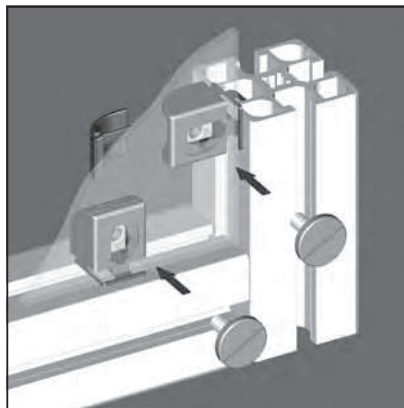
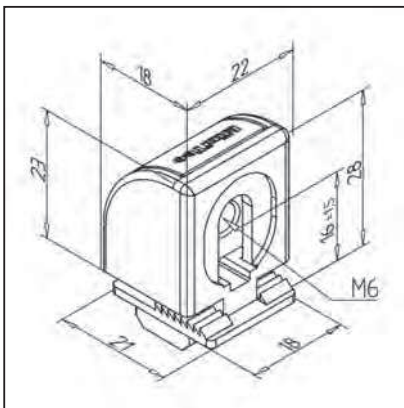
- Compatible avec profilés de la série 45
- Pour fixer des panneaux d'épaisseurs
- Jeu périphérique de 3 mm entre panneau et profilés

MONTAGE

- Faire pivoter le socle dans la rainure du profilé
- Positionner le panneau dans le bloc de fixation
- Visser le panneau sur le bloc
- Nous conseillons l'utilisation de vis à tête cylindrique plate M6x12 article 21.2074/0 jusqu'à 3mm d'épaisseur de panneau ou M6x16 article 21.1246/0 pour d'autres épaisseurs.

BLOC DE FIXATION 45 POUR MONTAGE VISSÉ

Art.-N° 22.1260/0

**CARACTERISTIQUES TECHNIQUES**

- matière ABS gris
- écrou M6 en acier zingué
- Poids 0,011 kg
- Existe en variante M4 M5 et M8

APPLICATIONS

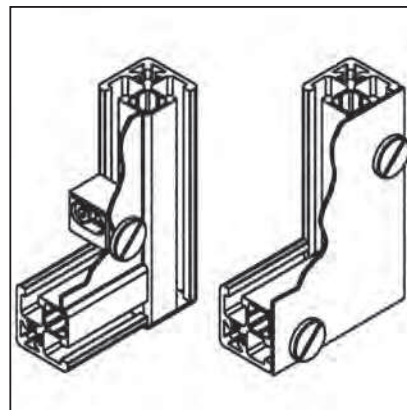
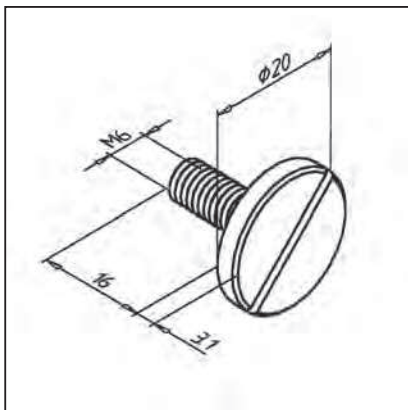
- Compatible avec profilés de la série 45
- Pour fixer des panneaux d'épaisseurs
- Jeu périphérique de 3 mm entre panneau et profilés

MONTAGE

- Faire pivoter le socle dans la rainure du profilé
- Positionner le panneau dans le bloc de fixation
- Visser le panneau sur le bloc
- Nous conseillons l'utilisation de vis à tête cylindrique plate M6x12 article 21.2074/0 jusqu'à 3mm d'épaisseur de panneau ou M6x16 article 21.1246/0 pour d'autres épaisseurs.

VIS A TETE CYLINDRIQUE PLATE 16

Art.-N° diverse



CARACTERISTIQUES TECHNIQUES

- Acier électrozinqué
- Diamètre de la tête 20
- M6 x 12, Art.-Nr. 21.2074/0
- M6 x 16, Art.-Nr. 21.1246/0
- M6 x 20, Art.-Nr. 21.1246/1
- Poids 0,010 kg

APPLICATIONS

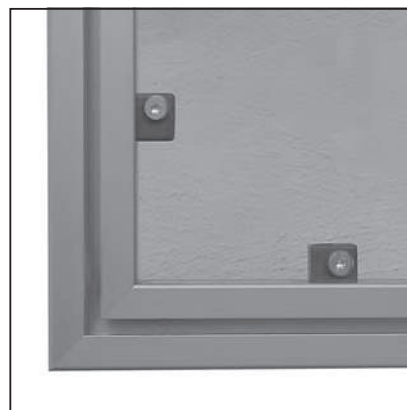
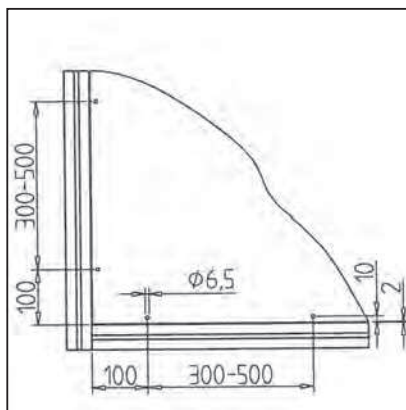
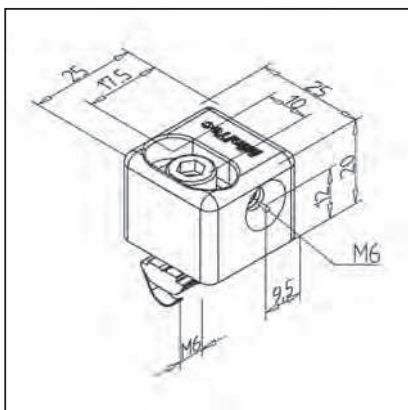
- Montage de panneaux directement à la rainure du profilé
- Avec bloc de vissage Art.-N° 22.1112/0 ou Multibloc Art. N° 21.1116/0

MONTAGE

- Préperforer les panneaux: Ø 6,5 mm
- Mesure de trame recommandée: 150 mm environ
- Distance du bord: voir bloc de vissages 32 et multibloc

MULTIBLOC 30 GD

Art.-N° 21.2220/0



CARACTERISTIQUES TECHNIQUES

- Aluminium GD, avec revêtement en poudre, gris
- Avec kit de fixation
- Sans vis à tête bombée fendue
- Poids 0,0316 kg

APPLICATIONS

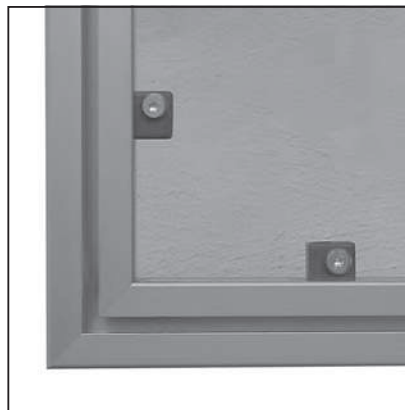
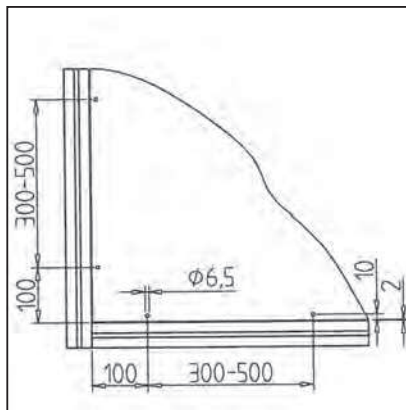
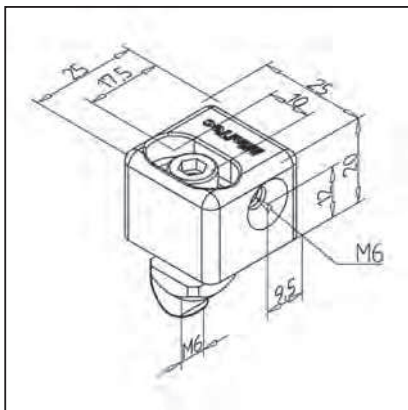
- Supplément de plaques et de panneaux d'habillage
- Les panneaux d'épaisseur 5, 8, 10 et 15 mm se montent contre les multiblocs

MONTAGE

- Fixation des panneaux ou constructions avec des vis M6 ou une vis à tête bombée fendue
- Détermination des tailles des vitres : Taille vitrage - 4mm (2mm de jeu périphérique)
- Perçage pour les vis de fixation Ø 6,5 mm, distance du bord 10 mm

MULTIBLOC GD

Art.-N° 21.1355/0

**CARACTERISTIQUES TECHNIQUES**

- Aluminium GD
- Avec kit de fixation
- Sans vis à tête bombée fendue
- Poids 0,035 kg

APPLICATIONS

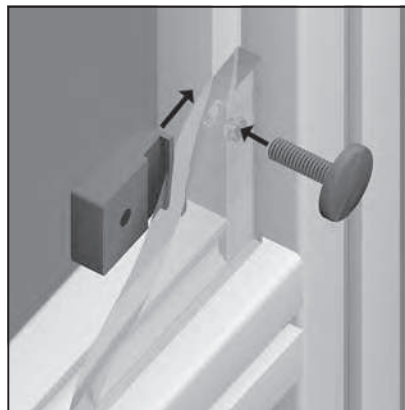
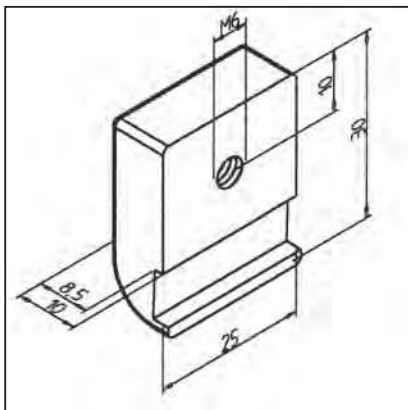
- Supplément de plaques et de panneaux d'habillage
- Les panneaux d'épaisseur 5, 8, 10 et 15 mm se montent contre les multiblocs

MONTAGE

- S'adapte à toutes les rainures
- Fixation des panneaux ou constructions avec des vis M6 ou une vis à tête bombée fendue
- Tailles des panneaux: voir page 172
- Perçage pour les vis de fixation Ø 6,5 mm, distance du bord 8 mm

SOCLE FILETE GD

Art.-N° 21.1117/1

**CARACTERISTIQUES TECHNIQUES**

- Aluminium GD
- Sans vis à tête bombée fendue
- Poids 0,018 kg

APPLICATIONS

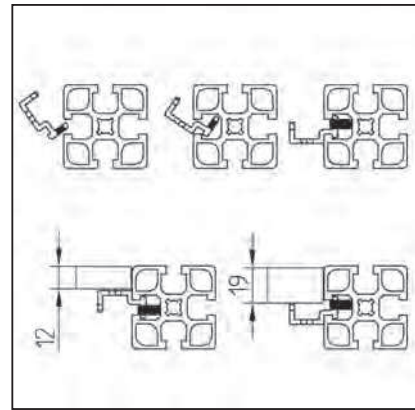
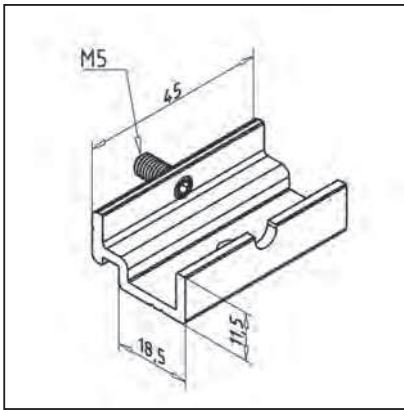
- Fixation de panneaux d'habillage dans les encadrements de profilés
- Table de travail

MONTAGE

- Positionner le socle fileté dans la rainure du profilé
- Fixer le panneau à l'aide de vis M6 ou vis à tête bombée fendue
- Cote de perçage: 10 mm
- Tailles des panneaux: voir page 172

EMBASE D'ATTACHE, PIVOTÉ

Art.-N° 21.0036/0



CARACTERISTIQUES TECHNIQUES

- Aluminium anodisé couleur nature
- Vis à tête M05
- Poids 0,016 kg

APPLICATIONS

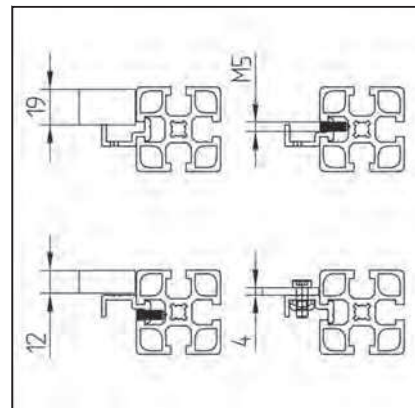
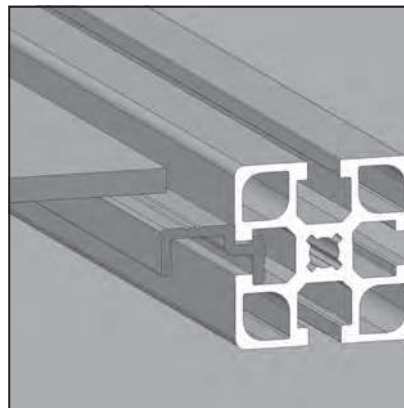
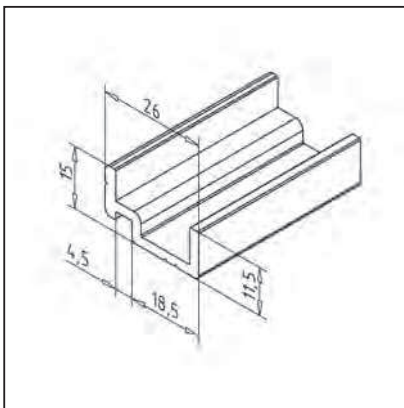
- Pour la pose et la fixation de

MONTAGE

- Faire pivoter dans la rainure du profilé
- Serrer avec une vis sans tête
- Ne nécessite aucune préparation

PROFILÉ SUPPORT POUR ÉLÉMENTS DE SURFACE

Art.-N° 20.1121/0



CARACT. TECHNIQUES / COMPOSITION

- Aluminium anodisé couleur nature
- Poids 0,339 kg/m
- Long. de la barre 6 m

APPLICATION

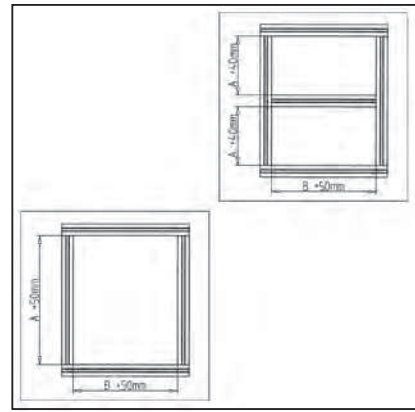
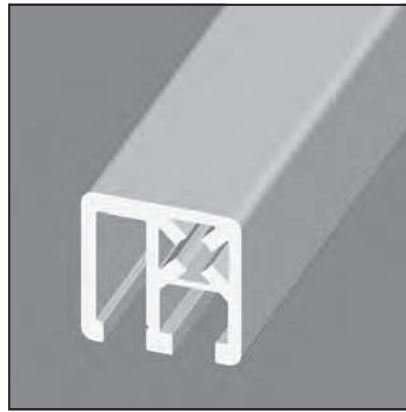
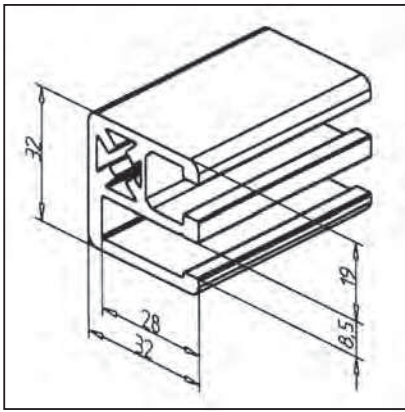
- Pour réalisation de protection de tout type
- Pour fixation d'éléments de surface comme des vitres, des panneaux d'épaisseur maxi 19 mm
- Possibilité d'assembler sur structure existante

MONTAGE

- Clipser profilé porteur dans la rainure et fixer éventuellement avec vis sans tête
- Élément de surface dimensions -2 mm

PROFILE DE SERRAGE 32 X 32

Art.-N° 20.1070/0

**CARACTERISTIQUES TECHNIQUES**

- Ix =	5,024 cm ⁴
- Iy =	4,418 cm ⁴
- wx =	3,041 cm ³
- wy =	2,398 cm ³
- Poids	1,211 kg/m
- Long. de la barre	6 m
- conditionnement	48 m

APPLICATIONS

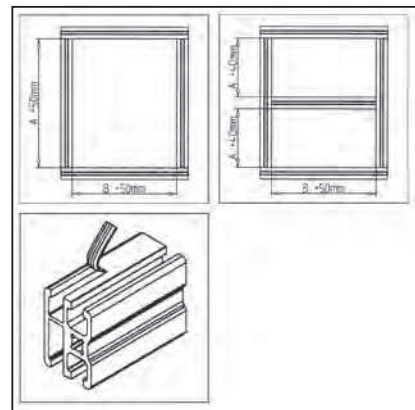
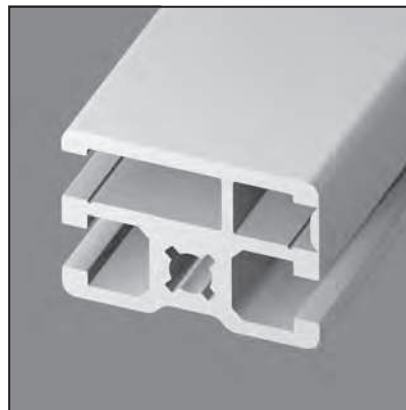
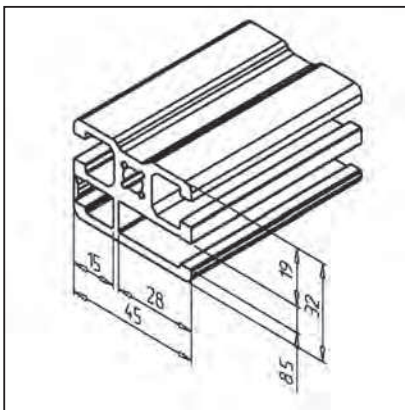
- Cartérisations de tous types
- Encadrements d'éléments tels que tôles, vitrages ou plaques, jusqu'à 8 mm d'épaisseur
- Pour réaliser des encadrements plus grands, il est nécessaire d'utiliser des traverses additionnelles du profilé de serrage 45x32, afin de garantir une sécurité contre l'arrachement des panneaux; pour cela il faut ouvrir la rainure du profilé 45x32

POSSIBILITES D'ASSEMBLAGE

- Fixation MiniTec; pas de perçages nécessaires
- Le découpage des côtés des panneaux n'est plus nécessaire
- Prémonter 3 côtés de l'encadrement, les côtés plats sont à l'extérieur
- Poser les panneaux et monter le dernier profilé
- Monter le profilé de distance
- Joint à lèvres approprié supplémentaire sur le côté extérieur pour des panneaux Ø 4 mm d'épaisseur

PROFILE DE SERRAGE 45 X 32

Art.-N° 20.1053/0

**CARACTERISTIQUES TECHNIQUES**

- Ix =	6,465 cm ⁴
- Iy =	9,521 cm ⁴
- wx =	3,999 cm ³
- wy =	4,119 cm ³
- Poids	1,615 kg/m
- Long. de la barre	6 m
- conditionnement	48 m

APPLICATIONS

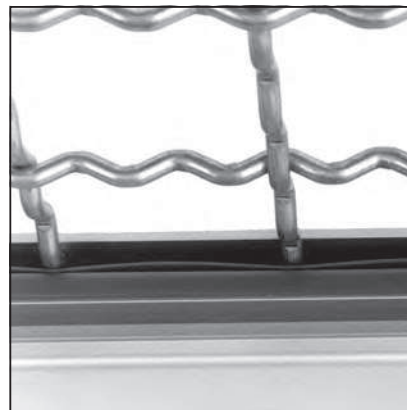
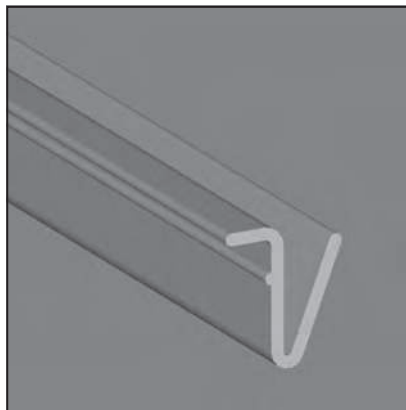
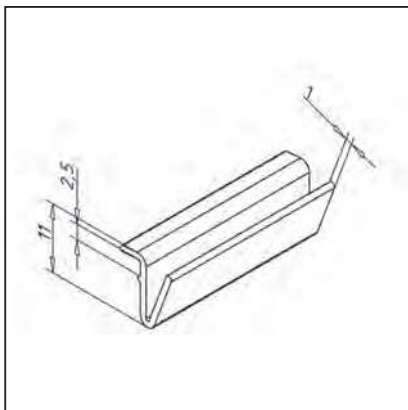
- Cartérisations de tous types
- Encadrements d'éléments tels que tôles, vitrages ou plaques, jusqu'à 8 mm d'épaisseur
- Pour réaliser des encadrements plus grands, il est nécessaire d'utiliser une traverse additionnelle du même Profilé, afin de garantir une sécurité suffisante
- Après avoir retiré le capotage, la deuxième rainure est accessible

POSSIBILITES D'ASSEMBLAGE

- Fixation MiniTec; pas de perçages nécessaires
- Le découpage des côtés des panneaux n'est plus nécessaire
- Prémonter 3 côtés de l'encadrement, les côtés plats sont à l'extérieur
- Poser les panneaux et monter le dernier profilé
- Monter le profilé de distance
- Joint à lèvres approprié supplémentaire sur le côté extérieur pour des panneaux Ø 4 mm d'épaisseur

PROFİLÉ DE DISTANCE 30

Art.-N° 22.1158/0



CARACTERISTIQUES TECHNIQUES

- ABS, gris	
- Poids	0,02 kg/m
- Long. de la barre	2 m

APPLICATIONS

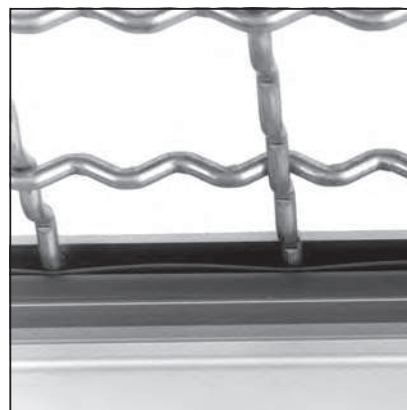
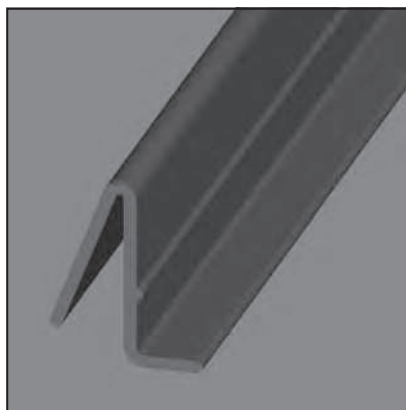
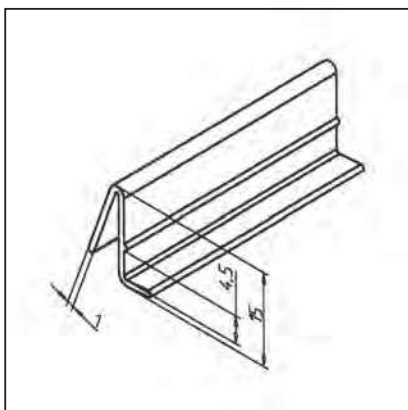
- Encadrements d'éléments tels que tôles, vitrages ou plaques, pour profilés de la série 30

POSSIBILITES D'ASSEMBLAGE

- Monter l'encadrement du profilé avec des panneaux
- Enfoncer le profilé de distance 30 sur le côté intérieur du profilé

PROFİLÉ DE DISTANCE

Art.-N° 22.1039/0



CARACTERISTIQUES TECHNIQUES

- ABS, gris	
- Poids	0,055 kg/m
- Long. de la barre	2 m

APPLICATIONS

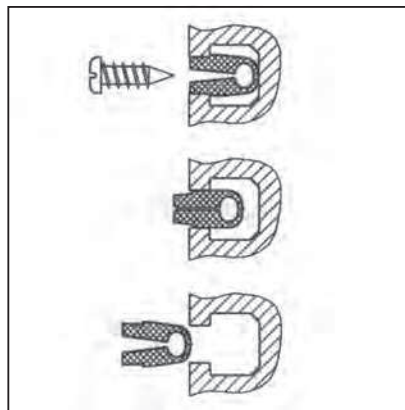
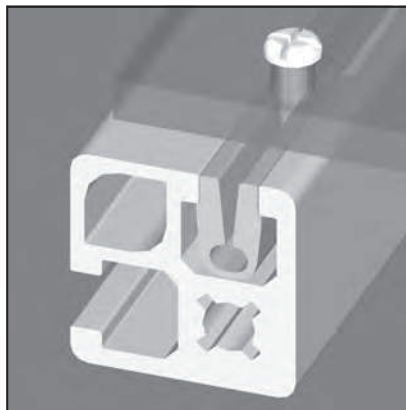
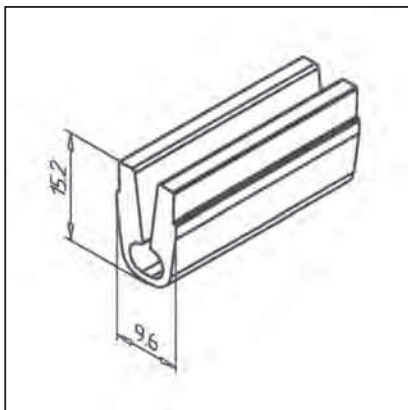
- Utilisation dans les profilés de serrage 45 x 32 Art.-N° 20.1053/0 et profilés de serrage 32 x 32 Art.-N° 20.1070/0 pour maintenir des panneaux
- Egalement utilisable dans d'autres profilés pour maintenir des panneaux

POSSIBILITES D'ASSEMBLAGE

- Monter l'encadrement du profilé avec des panneaux
- Enfoncer le profilé de distance sur le côté intérieur du profilé de serrage 45 x 32

PROFILLE DE BAGUETTE A VIS

Art.-N° 22.1076/0



CARACTERISTIQUES TECHNIQUES

- PVC, gris RAL 7012	
- Poids	0,118 kg/m
- Long. de la barre	2 m

APPLICATIONS

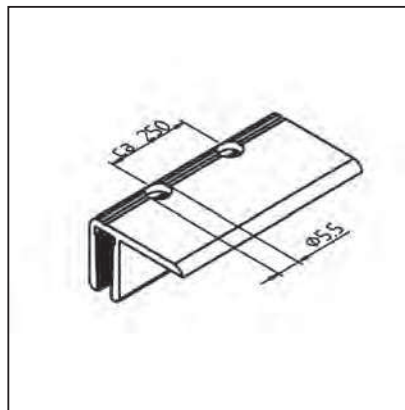
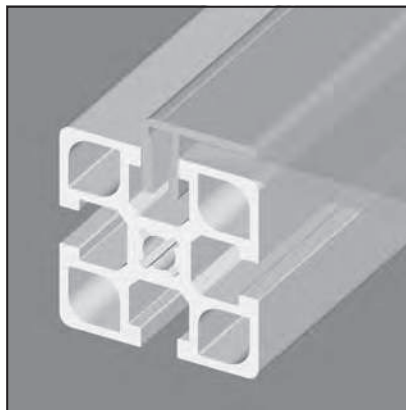
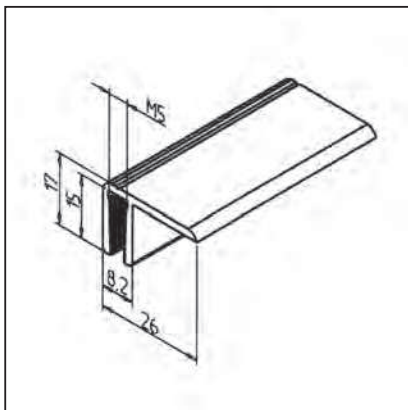
- Fixation de panneaux et composants

MONTAGE

- Insérer dans la rainure du profilé
- Fixer des panneaux ou composants par des vis à métaux Ø 3/4/5 mm; Longueur min. 16mm
- Pour panneaux 1-6 mm, vis à 3,5 x 16 mm
Art.-N° 21.1365/0

PROFILLE DE SERRAGE A PANNEAUX

Art.-N° 20.1025/0



CARACTERISTIQUES TECHNIQUES

- Aluminium anodisé E6/EV1	
- Poids	0,260 kg/m
- Long. de la barre	6 m

APPLICATIONS

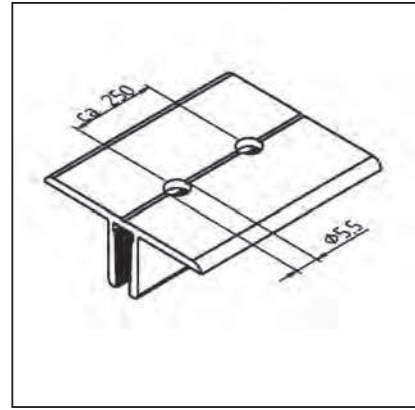
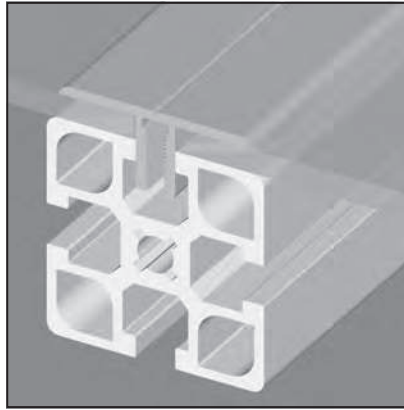
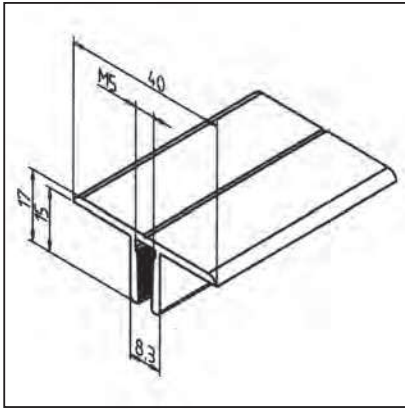
- Fixation de panneaux
- Rajout de panneaux d'habillage
- Support de panneaux d'habillage jusqu' à 10 mm d'épaisseur

MONTAGE

- Effectuer des perçages de Ø 5,5 pour des vis sans tête M5, avec un entraxe d'environ 250 mm
- Insérer le profilé de serrage pour panneaux dans la rainure et fixer le tout avec des vis sans tête M5 x 12
- Calculs des dimensions pour panneaux d'habillages: voir page 172

PROFILÉ DE SERRAGE POUR PANNEAUX DOUBLES

Art.-N° 20.1018/0



CARACTERISTIQUES TECHNIQUES

- Aluminium anodisé E6/EV1	
- Poids	0,375 kg/m
- Long. de la barre	6 m

APPLICATIONS

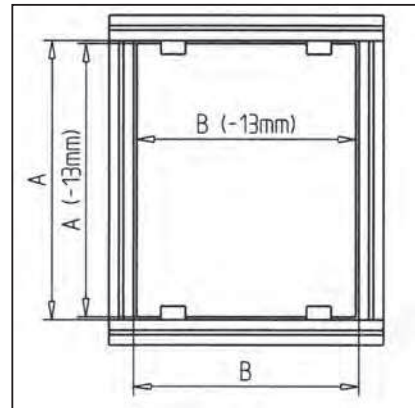
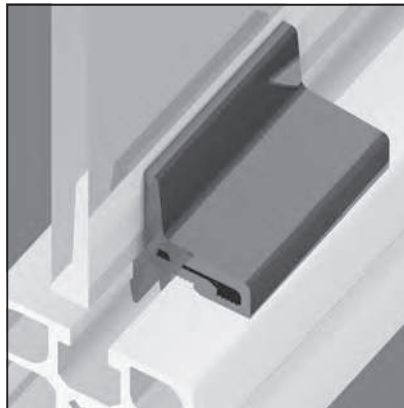
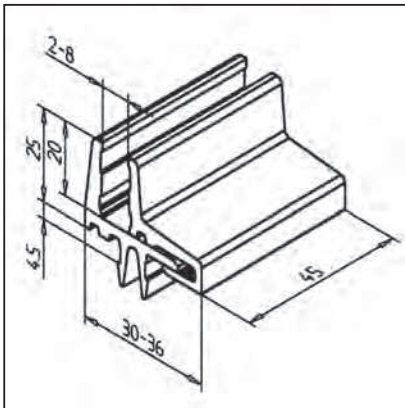
- Fixation de plaques sur structures existantes sans démontage de celles-ci
- Support de panneaux d'habillage jusqu' à 10 mm d'épaisseur

MONTAGE

- Effectuer des perçages de Ø 5,5 pour des vis sans tête M5, avec un entraxe d'environ 250 mm
- Insérer le profilé de serrage pour panneaux doubles dans la rainure et fixer le tout avec des vis sans tête M5 x 12
- Voir aussi profilé de serrage à panneaux **Art.-N° 20.1025/0**
- Calculs des dimensions pour panneaux d'habillages: voir page 172

SUPPORT D'HABILAGE

Art.-N° 22.1090/1



CARACTERISTIQUES TECHNIQUES

- PVC dur, gris	
- Peut être également livré en noir sur demande, Art.-N° 22.1090/0	
- Poids	0,011 kg

APPLICATIONS

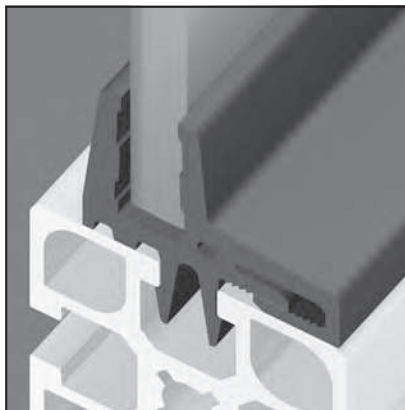
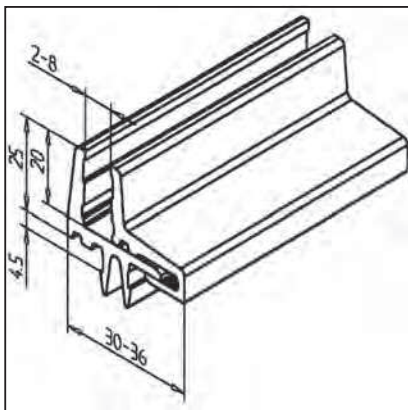
- Fixation de panneaux d'habillage jusqu' à une épaisseur de 8 mm
- Pour des panneaux de moins de 4 mm, il faut insérer une bande de caoutchouc mousse
- Fenêtres, Panneaux de portes
- Convient également aux panneaux grillagés

MONTAGE

- Clipser le socle dans la rainure du profilé
- Mettre en place les panneaux
- Serrer l'ensemble avec le clips
- Calculs des dimensions pour panneaux: voir page 171

SUPPORT D'HABILAGE PVC

Art.-N° 22.1092/0



CARACTERISTIQUES TECHNIQUES

- PVC dur, gris
- Peut être également livré en noir sur demande, **Art.-N° 22.1080/0**
- Poids 0,230 kg/m
- Long. de la barre 2 m

APPLICATIONS

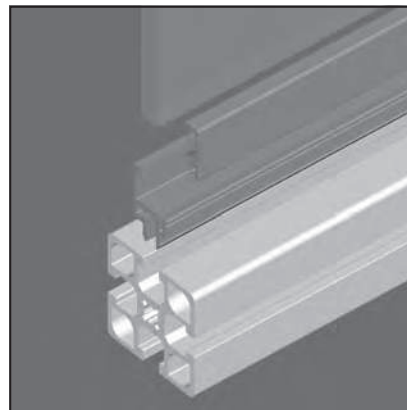
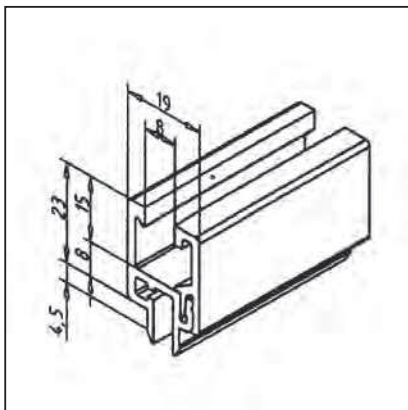
- Fixation de panneaux d'habillage jusqu' à une épaisseur de 8 mm
- Pour des panneaux de moins de 4 mm, il faut insérer une bande de caoutchouc mousse
- Fenêtres, Panneaux de portes
- Sans espace
- Convient également aux panneaux grillagés

MONTAGE

- Clipser le socle dans la rainure du profilé
- Mettre en place les panneaux
- Serrer l'ensemble avec le clips
- Calculs des dimensions pour panneaux: voir page 171

SUPPORT D'HABILAGE AVEC PARECLOSE

Art.-N° 22.1107/1



CARACTERISTIQUES TECHNIQUES

- ABS, gris
- Peut être également livré en noir sur demande
- Poids 0,158 kg/m
- Long. de la barre 2 m

APPLICATIONS

- Spécialement pour mettre en place des profilés dans des cadre existants
- Fixation des panneaux d'habillage jusqu'à une épaisseur de 8 mm
- Pour les panneaux d'épaisseur inférieure à 8 mm il faut utiliser la joint à lèvres **Art.-N° 22.1083/0, 22.1071/0, 22.1099/0 et 22.1086/1**
- Pour cadre de porte et de fenêtre
- Sans jour entre profilé et support

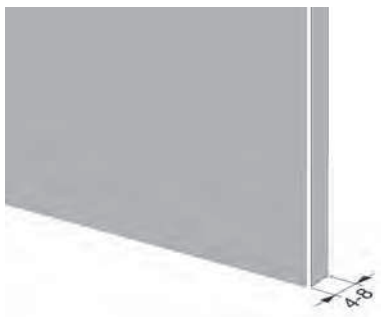
MONTAGE

- 1) Monter le support dans la rainure sans la pareclose
 - 2) Mettre en place le panneau
 - 3) Fixer le panneau à l'aide du profilé pareclose
 - 4) Pour les cotes de découpe des panneaux voir catalogue page
- pas de coupes à angle nécessaires

ÉLÉMENT DE SURFACE

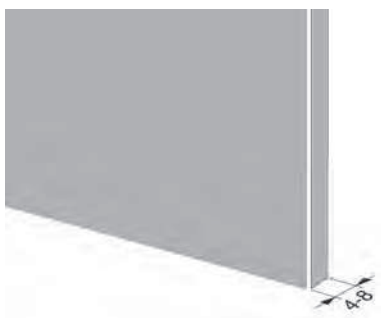
MATÉRIAU ET DES OPTIONS

ACRYLIQUE



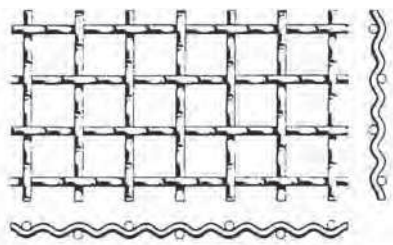
Art. N°	Ø	MAILLE	POIDS	DIMENSIONS
21.1832/0	4 mm	fumé	4,76 kg/m ²	2030 x 3050 mm
21.1811/0	5 mm	fumé	5,95 kg/m ²	2030 x 3050 mm
21.1812/0	6 mm	fumé	7,14 kg/m ²	2030 x 3050 mm
21.1813/0	8 mm	fumé	9,52 kg/m ²	2030 x 3050 mm
21.1826/0	4 mm	clair	4,76 kg/m ²	2030 x 3050 mm
21.1836/0	5 mm	clair	5,95 kg/m ²	2030 x 3050 mm
21.1827/0	6 mm	clair	7,14 kg/m ²	2030 x 3050 mm
21.1828/0	8 mm	clair	9,52 kg/m ²	2030 x 3050 mm

POLYCARBONATE



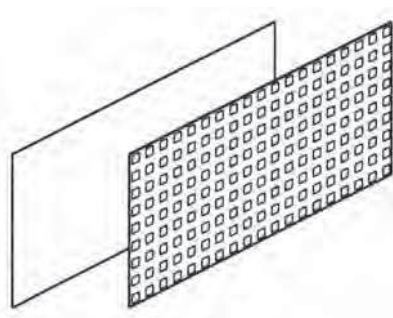
Art. N°	Ø DU FIL	MAILLE	POIDS	DIMENSIONS
21.1809/0	4 mm	fumé	4,76 kg/m ²	2030 x 3050 mm
21.1808/0	5 mm	fumé	5,95 kg/m ²	2030 x 3050 mm
21.1807/0	6 mm	fumé	7,20 kg/m ²	2030 x 3050 mm
21.1821/0	8 mm	fumé	9,78 kg/m ²	2030 x 3050 mm
21.1829/0	4 mm	clair	4,80 kg/m ²	2030 x 3050 mm
21.1833/0	5 mm	clair	5,95 kg/m ²	2030 x 3050 mm
21.1830/0	6 mm	clair	7,20 kg/m ²	2030 x 3050 mm
21.1831/0	8 mm	clair	9,78 kg/m ²	2030 x 3050 mm

PANNEAU GRILLAGE



Art. N°	DRAHT-Ø DU FIL	MAILE	POIDS	DIMENSIONS	MATIÈRE
21.1803/0	4 mm	30 mm	6,2 kg/m ²	2000 x 3000 mm	Acier, élec.
21.1805/0	4 mm	40 mm	4,7 kg/m ²	2000 x 3000 mm	Acier, élec.
21.1818/2	4 mm	30 mm	2,14 kg/m ²	2000 x 2000 mm	ALMg3
21.1818/1	4 mm	40 mm	1,6 kg/m ²	2000 x 2000 mm	ALMg3

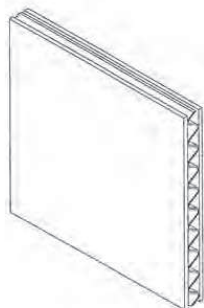
SUR DEMANDE



Tôle Alu, acier, tôle perforée, bois etc.

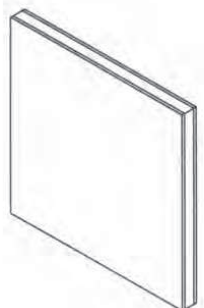
ÉLÉMENT DE SURFACE

MATÉRIAU ET DES OPTIONS

PANNEAU ONDULÉ
EN ALUMINIUM

Art. N°	21.1853/0
Extérieur (anodisé)	1 mm
Revers (brut)	0,3 mm
Plaque ondulée en aluminium	5,5 mm
Poids	4,6 kg/m ²
Dimensions	1500 x 2500 mm
Matériel	Aluminium, peinture, imprimable, recyclable

PANNEAU COMPOSITE



Art. N°	21.1834/0
Matériel extérieur	Aluminium (anodisé)
Matériel intérieur	Polyéthylène
Épaisseur totale	6 mm
Poids	7,3 kg/m ²
Dimensions	1500 x 3000 mm
Divers	Aluminium, peinture, imprimable, recyclable

PANNEAU PVC



Art. N°	21.1817/0
Épaisseur	20 mm
Maille	gris, 7011 RAL
Poids	28 kg/m ²
Dimensions	1000 x 2000 mm
Divers	Autres couleurs et épaisseurs ainsi que dessus de table antistatique, sur demande

PANNEAU RECYCLABLE PE



Art. N°	32.0406/0
Épaisseur	10 - 40 mm
Maille*	noir
Dimensions	1000 x 2000 mm
Poids	0,93 kg/dm ³
Divers	PE-Regenerat

PANNEAU RECYCLABLE PE
CONFETTI

Art. N°	32.0405/0
Épaisseur	10 - 40 mm
Maille*	confetti
Dimensions	1000 x 2000 mm
Poids	0,93 kg/dm ³
Divers	PE-Regenerat

* (La dispersion de la couleur peut varier en fonction de la livraison dans la forme, Maille et la taille varient)