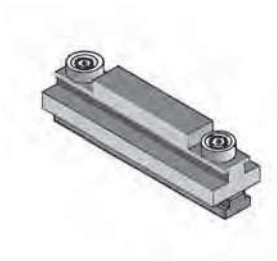


ÉLÉMENTS PRÉFABRIQUÉS POUR DES PORTES  
RELEVABLES ET DES PORTES COULISSANTES



**Profilex s.a.**  
6b, Z.I. In den Allern  
L-9911 Troisvierges  
Phone LU : +352 99 89 06  
Phone BE : +32 28 88 16 29  
Fax : +352 26 95 73 73  
[info@profilex-systems.com](mailto:info@profilex-systems.com)  
[www.profilex-systems.com](http://www.profilex-systems.com)

Tous les composants sont pré-montés.  
Combinés à nos système de fixation, ils  
rendent les constructions très  
aisées.



**Pation à galet**

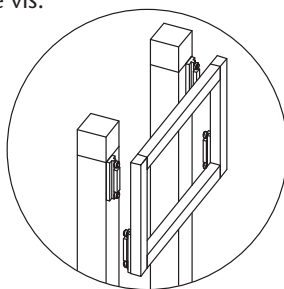
Pour une porte relevable, il faudra mettre en place 4 patins

- 2 en haut
- 2 au bas de la porte.

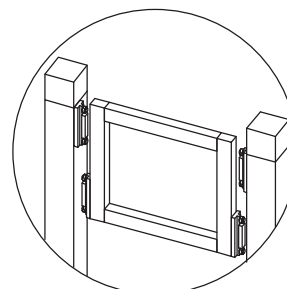
**Calcul de la longueur des colonnes de guidage:**

Levée + 180 mm min.

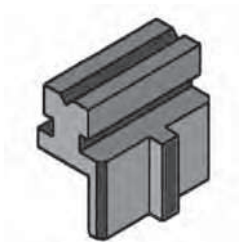
1. Démontez le patin à galet en débloquant la vis serrant le galet.
2. Introduire la cale de raccordement dans la rainure du profilé et fixer dans la position désirée.
3. Revisser la pièce en plastique avec le roulement sur l'éclisse de raccordement, assurer contre un dévissage automatique avec l'arrêt de vis.



Possibilité de montage sur les piliers de la porte. Jeu = 8 mm



Possibilité de montage entre les piliers de la porte. Jeu = 8 mm



**Guidage pour porte coulissante**

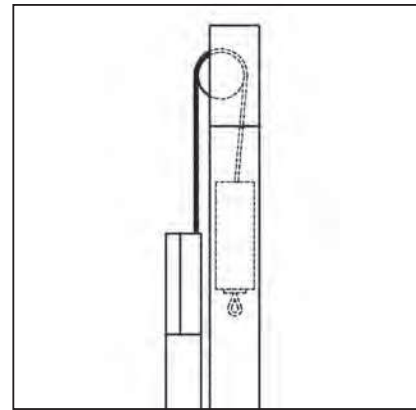
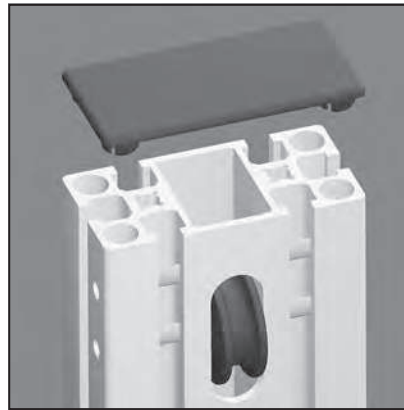
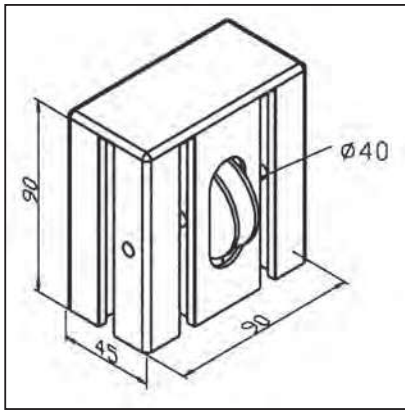
Pour le guidage de 2 éléments dans une rainure de profilé.  
Permet le rajout de portes coulissantes dans des constructions existantes.  
Pour une porte il faut prévoir 4 guidages.

**Jeu de montage à prévoir:**

Hauteur: Hauteur libre de l'ouverture moins 11 mm  
Largeur pour 2 éléments:  $\frac{\text{ouverture} + 55}{2}$

**RENOI D'ANGLE 45**

Art.-N° 21.1775/0

**CARACTERISTIQUES TECHNIQUES**

- Boîtier en profilé 45 x 90
- Poulie GG, montée sur le côté large du profilé
- Avec embout
- Poids 0,350 kg
- Charge maxi. 12 kg

**APPLICATIONS**

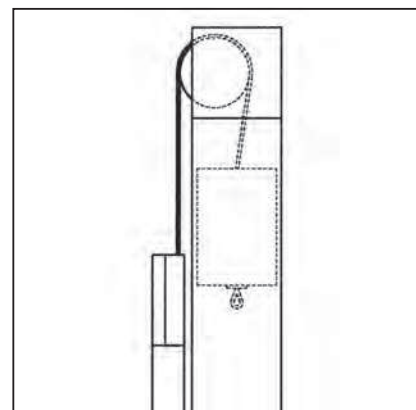
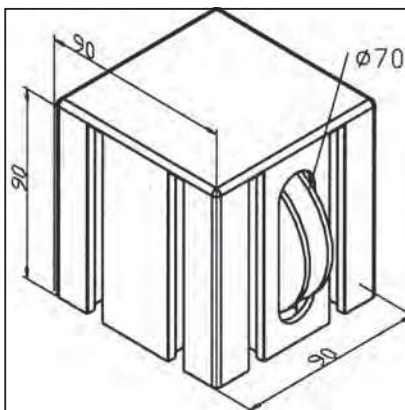
- Renvoi d'angle de contrepoids sur portes relevables, pour contrepoids intérieur dans le profilé 45 x 90 L ou 45 x 90 G
- Pour une utilisation continue et avec des charges plus importantes, utiliser le renvoi de chaîne 45

**MONTAGE**

- Fixation au profilé fixe avec 2 éclisses de raccordement 90 Art.-N° 21.1029/0
- Le câble compatible Art.-N° 21.1777/0 est une pièce d'usure qui doit être contrôlée régulièrement et le cas échéant lubrifiée.

**RENOI D'ANGLE 90**

Art.-N° 21.1776/0

**CARACTERISTIQUES TECHNIQUES**

- Boîtier en profilé 90 x 90 L
- Poulie en acier électrozingué, montée dans l'épaisseur du profilé
- Avec embout
- Poids 0,680 kg
- Charge maxi. 30 kg

**APPLICATIONS**

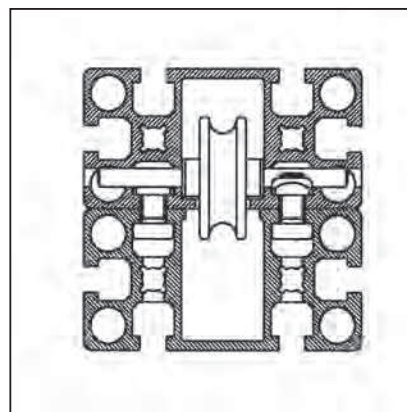
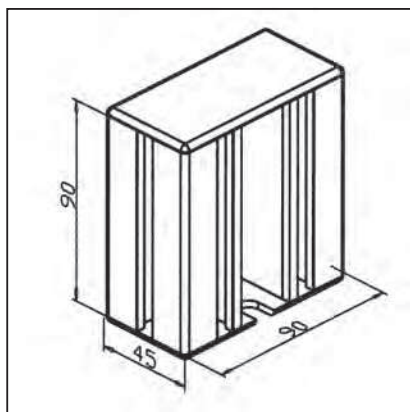
- Renvoi d'angle de contrepoids sur portes relevables, pour contrepoids intérieur dans le profilé 90 x 90 L
- Pour une utilisation continue et avec des charges plus importantes, utiliser le renvoi de chaîne 90

**MONTAGE**

- Fixation au profilé fixe avec 4 éclisses de raccordement 90 Art.-N° 21.1029/0
- Le câble compatible Art.-N° 21.1777/0 est une pièce d'usure qui doit être contrôlée régulièrement et le cas échéant lubrifiée.

## PROTECTION POUR RENVOIS 45 ET 90

Art.-N° 21.1780/0



### CARACTERISTIQUES TECHNIQUES

- Profilé 45 x 90
- Embout, dont 1 avec dégagement pour le passage du câble
- Avec kit de fixation
- Poids 0,290 kg
- Longueur 90 mm

### APPLICATIONS

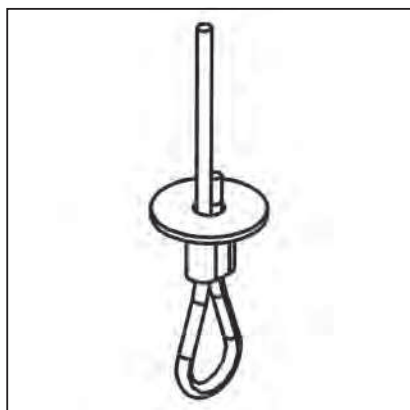
- Protection au niveau de la rentrée du câble ou de la chaîne

### MONTAGE

- Monter à l'aide du kit de fixation

## CABLE

Art.-N° 21.1777/0



### CARACTERISTIQUES TECHNIQUES

- Câble en acier VA, 2,5 mm
- Avec anneau de serrage sur un côté, pressé
- Poids 0,072 kg/m
- Long. maxi 2,5 m
- Peut être également livré d'une longueur plus grande sur demande

### APPLICATIONS

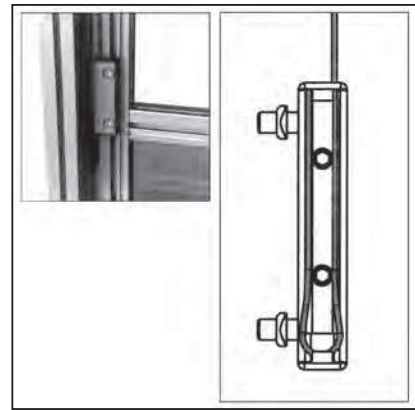
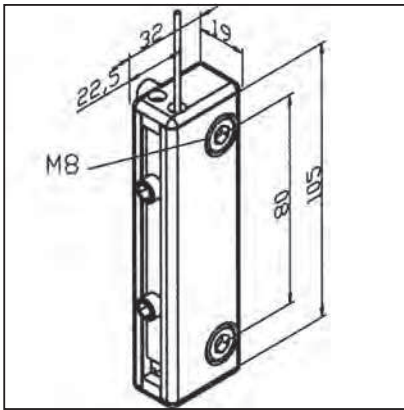
- Utilisation en relation avec un contrepoids 45 ou 90 et renvois d'angle

### MONTAGE

- Faire passer le câble dans le contrepoids par le trou central
- Fixer le câble avec le raccordement de câble Art.-N° 21.1797/0 sur la porte relevable
- Le câble est une pièce d'usure qui doit être contrôlée régulièrement et le cas échéant lubrifiée.

## RACCORDEMENT DE CABLE

Art.-N° 21.1797/0



### CARACTERISTIQUES TECHNIQUES

- Profilé 19 x 32
- 1 plaque de serrage
- 2 vis à tête cylindrique avec écrous
- 2 embouts, dont un est livré percé
- Poids 0,149 kg

### APPLICATIONS

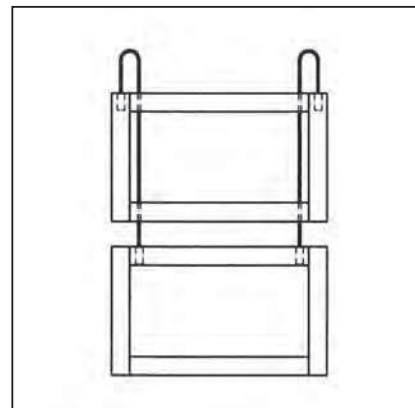
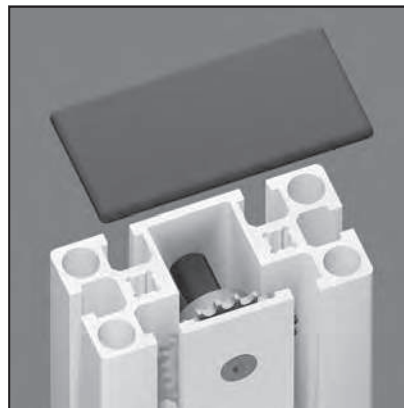
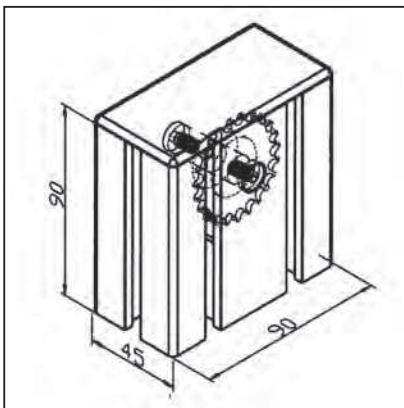
- Raccordement du câble au contrepois et élément de porte pour portes relevables

### MONTAGE

- Enlever l'embout inférieur
- Fixer le dispositif de blocage à l'aide du kit de montage à la partie supérieure de la porte
- Introduire le câble dans le perçage du couvercle supérieur
- Positionner le contrepois dans la position désirée
- Faire un noeud coulant avec le bout du câble autour de l'éclisse de raccordement, introduire dans la rainure du raccordement de câble et fixer avec des vis sans tête
- Si nécessaire, couper le bout du câble
- Monter le couvercle inférieur

## RENOI DE CHAÎNE SYNCHRONÉ 45

Art.-N° 21.1792/0



### CARACTERISTIQUES TECHNIQUES

- Boîtier en profilé 45 x 90
- Roue dentée en acier, intégrée sur le côté large du profilé
- Poids 0,343 kg
- Charge maxi. 34 kg

### APPLICATIONS

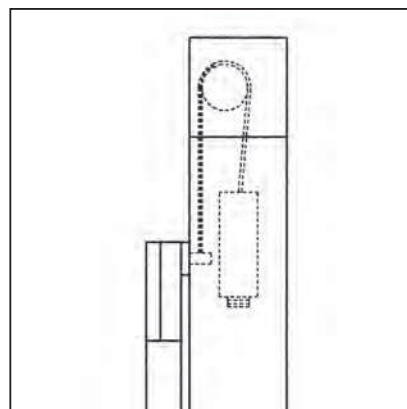
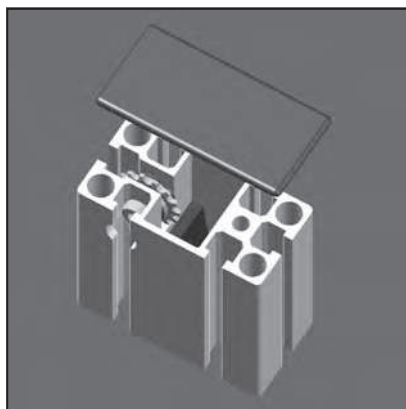
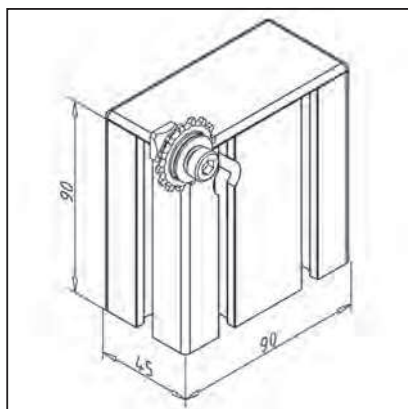
- Ouverture et fermeture simultanée et en sens opposé de deux portes relevables d'un poids à peu près égal
- La chaîne se déplace dans la rainure du profilé, un couvercle n'est pas nécessaire

### MONTAGE

- Fixation au profilé fixe avec 2 éclisses de raccordement, **Art.-N° 21.1029/0**
- Mettre la chaîne, **Art.-N° 21.1713/0**, dans le renvoi, fixer aux deux portes avec le raccordement de chaîne porte, **Art.-N° 21.1712/0**, et insérer dans les profilés fixes

## RENOI DE CHAÎNE 32

Art.-N° 21.1774/0



### CARACTERISTIQUES TECHNIQUES

- Boîtier en profilé 45 x 90
- Roue dentée en acier électrozingué, montée sur le côté étroit du profilé
- Avec embout
- Poids 0,388 kg
- Charge maxi. 50 kg

### APPLICATIONS

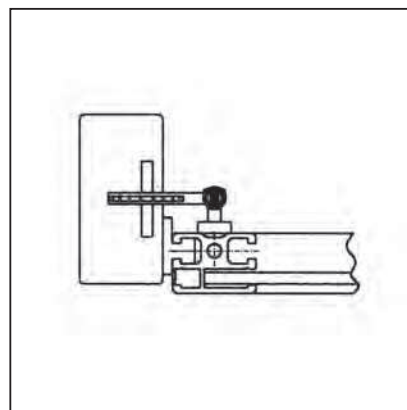
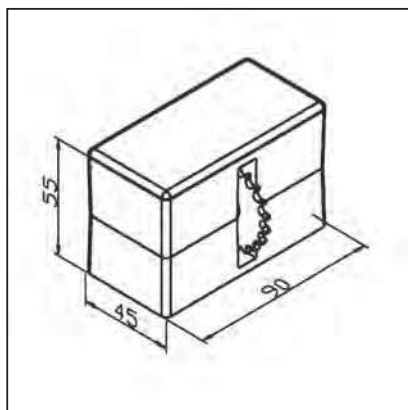
- Renvoi de chaîne de contreponds sur portes relevables, pour contreponds coulissant dans le profilé 45 x 90 F ou 45 x 90 G
- La chaîne est introduite à l'extérieur dans la rainure du profilé, pas de protection nécessaire pour les mains

### MONTAGE

- Fixation au profilé fixe avec 2 éclisses de raccordement, **Art.-N° 21.1029/0**
- Utilisation de chaîne, **Art.-N° 21.1713/0**, avec raccordement de chaîne porte, **Art.-N° 21.1712/0** et raccordement de chaîne poids, **Art.-N° 21.1711/0**

## RENOI DE CHAÎNE 45 A

Art.-N° 21.1838/0



### CARACTERISTIQUES TECHNIQUES

- Boîtier en aluminium GD, avec revêtement en poudre, gris
- Roue dentée en acier électrozingué, prête à monter
- Avec embout
- Avec kit de fixation
- Poids 0,347 kg
- Charge maxi. 50 kg

### APPLICATIONS

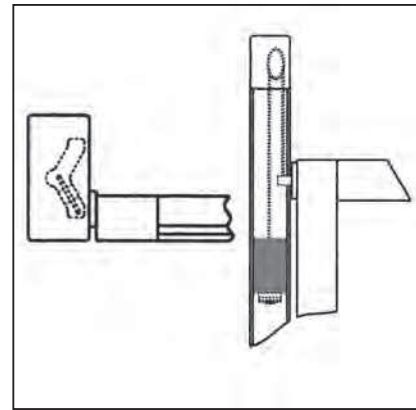
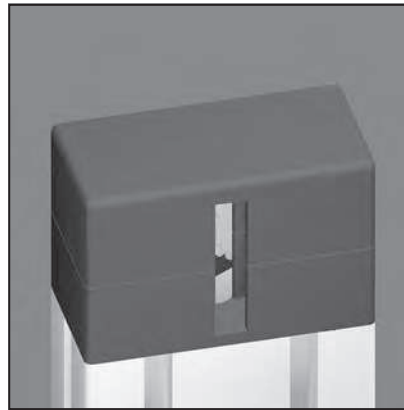
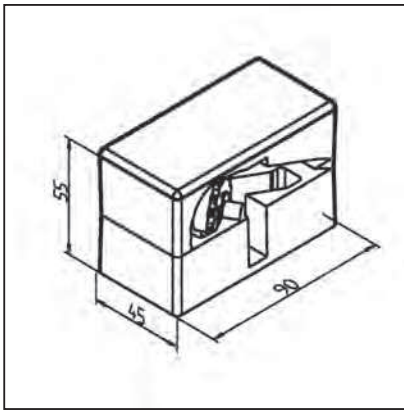
- Renvoi de chaîne de contreponds sur portes relevables, pour profilés 45 x 90 L ou 45 x 90 G
- La chaîne passe à l'extérieur dans le milieu du côté large du profilé, couvrir si nécessaire avec un protège mains, **Art.-N° 21.1780/0**

### MONTAGE

- Fixer avec le kit de fixation faisant partie de la livraison, pour cela faire un taraudage M8 dans le profilé fixe
- Utilisation de chaîne, **Art.-N° 21.1713/0**, avec raccordement de chaîne porte, **Art.-N° 21.1712/0** et raccordement de chaîne poids, **Art.-N° 21.1711/0**

**RENOI DE CHAÎNE 45 I**

Art.-N° 21.1840/0

**CARACTERISTIQUES TECHNIQUES**

- Boîtier en aluminium GD, avec revêtement en poudre, gris
- Roue dentée en acier électrozingué, prête à monter
- Avec embout
- Avec kit de fixation
- Poids 0,347 kg
- Charge maxi. 50 kg

**APPLICATIONS**

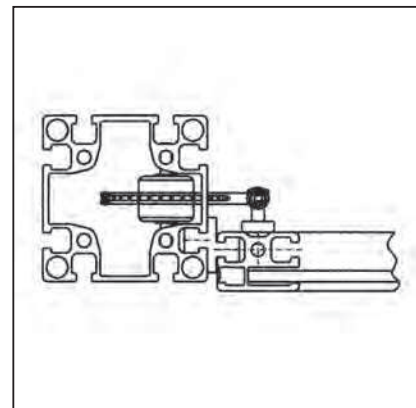
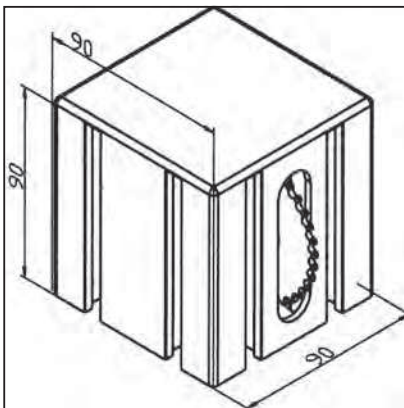
- Renvoi de chaîne de contreponds sur portes relevables, pour profilés 45 x 90 L ou 45 x 90 G
- La chaîne passe au côté large du profilé dans la rainure gauche ou droite du profilé (roue de chaîne changeable), un protège mains n'est pas nécessaire

**MONTAGE**

- Fixer avec le kit de fixation faisant partie de la livraison, pour cela faire un taraudage M8 dans le profilé fixe
- Utilisation de chaîne, **Art.-N° 21.1713/0**, avec raccordement de chaîne porte, **Art.-N° 21.1712/0** et raccordement de chaîne poids, **Art.-N° 21.1711/0**

**RENOI DE CHAÎNE 90**

Art.-N° 21.1839/0

**CARACTERISTIQUES TECHNIQUES**

- Boîtier en profilé 90 x 90
- Roue dentée en acier électrozingué, prête à monter
- Avec embout
- Poids 0,681 kg
- Charge maxi. 70 kg

**APPLICATIONS**

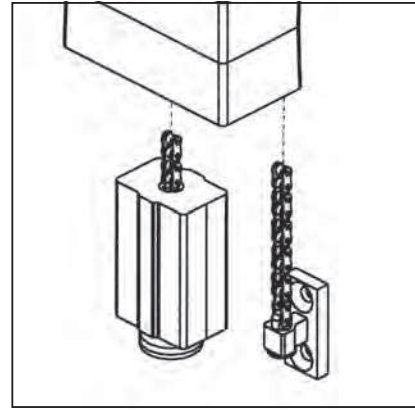
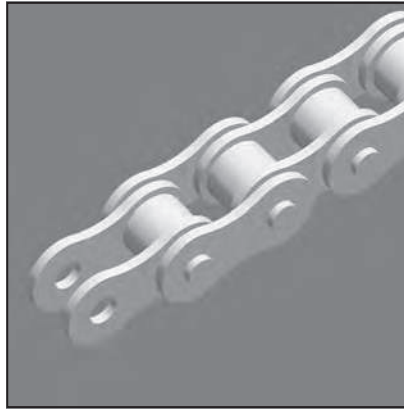
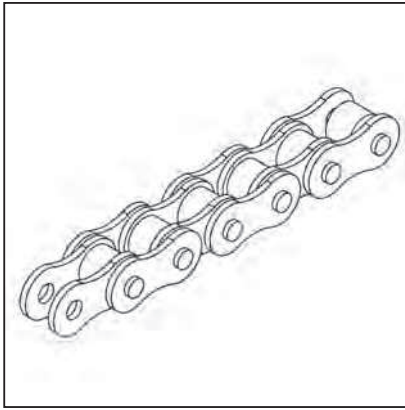
- Renvoi de chaîne de contreponds sur portes relevables, pour contreponds intérieur dans le profilé 90 x 90 L
- La chaîne passe à l'extérieur dans le milieu de la surface du profilé, couvrir si nécessaire avec un protège mains, **Art.-N° 21.1780/0**

**MONTAGE**

- Fixation sur le profilé fixe avec 4 éclisses de raccordement, **Art.-N° 21.1029/0**
- Utilisation de chaîne, **Art.-N° 21.1713/0**, avec raccordement de chaîne porte, **Art.-N° 21.1712/0** et raccordement de chaîne poids, **Art.-N° 21.1711/0**

## CHAÎNE

Art.-N° 21.1713/0



### CARACTERISTIQUES TECHNIQUES

- Chaîne en acier

---

- Taille 4

---

- Poids 0,120 kg/m

---

- Force de rupture mini. 3000 N

---

- **Veillez indiquer la longueur désirée**

### APPLICATIONS

- Utilisation en relation avec un contrepoids 45 ou 90 et renvois de chaîne

---

- Utiliser en relation avec le raccordement de chaîne porte, **Art.-N° 21.1712/0**, pour fixer la chaîne sur le côté de la porte

---

- Utiliser en relation avec le raccordement de chaîne poids, **Art.-N° 21.1711/0**, pour fixer la chaîne sur le côté du contrepoids

### MONTAGE

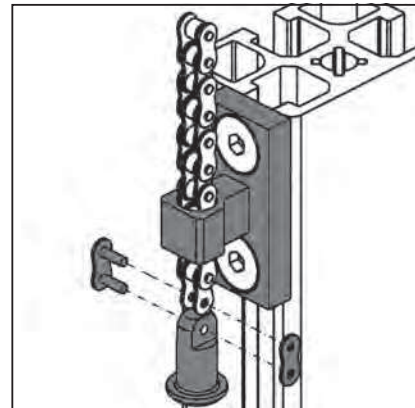
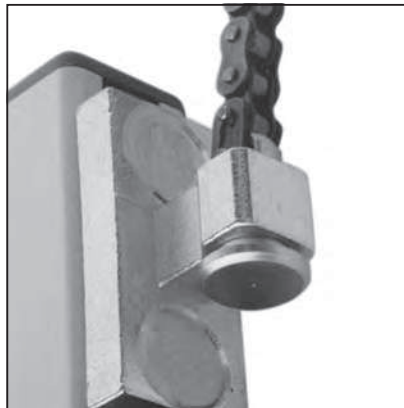
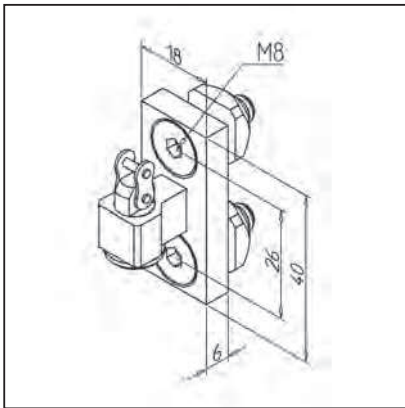
- Faire passer la chaîne à travers le contrepoids, introduire le raccordement de chaîne poids, **Art.-N° 21.1711/0**, et monter le verrou de chaîne

---

- Pour le montage de la porte, faire passer la chaîne à travers le raccordement de chaîne porte, **Art.-N° 21.1712/0**, monté et monter la vis épaulée avec le verrou de chaîne

## RACCORDEMENT DE CHAÎNE PORTE

Art.-N° 21.1712/0



### CARACTERISTIQUES TECHNIQUES

- Acier électrozingué

---

- Avec kit de fixation

---

- Poids 0,060 kg

### APPLICATIONS

- Utilisation en relation avec un contrepoids 45 ou 90 et renvois de chaîne

---

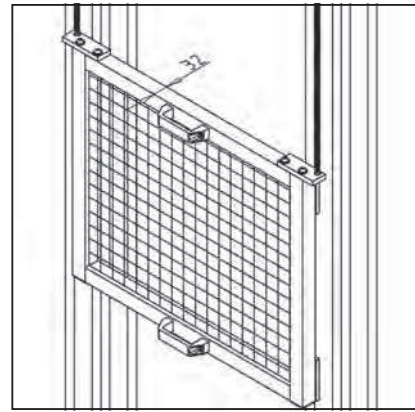
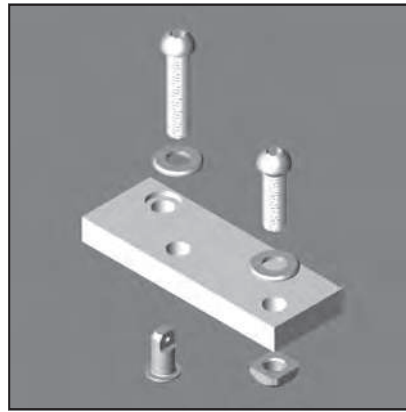
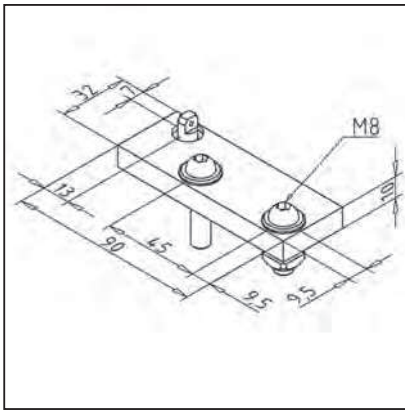
- Utiliser en relation avec la chaîne, **Art.-N° 21.1713/0**, pour fixer la chaîne sur le côté de la porte

### MONTAGE

- Faire passer la chaîne à travers le contrepoids, introduire le raccordement de chaîne poids, **Art.-N° 21.1711/0**, et monter le verrou de chaîne

---

- Pour le montage à la porte, faire passer la chaîne à travers le raccordement de chaîne porte monté, **Art.-N° 21.1712/0**, et monter la vis épaulée avec le verrou de chaîne

**RACCORD DE CHÂÎNE POUR PORTE RELEVANTEN KV32** Art.-N° 21.1980/0**CARACTERISTIQUES TECHNIQUES**

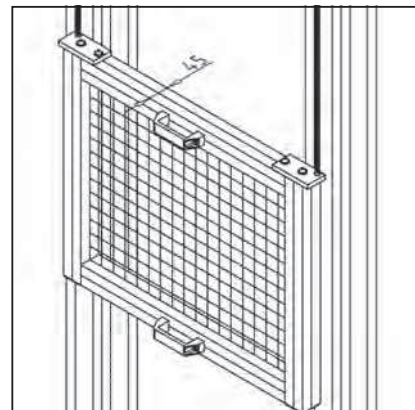
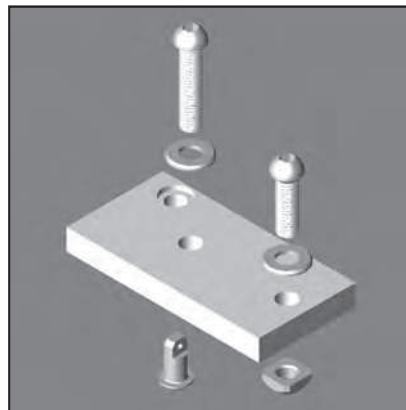
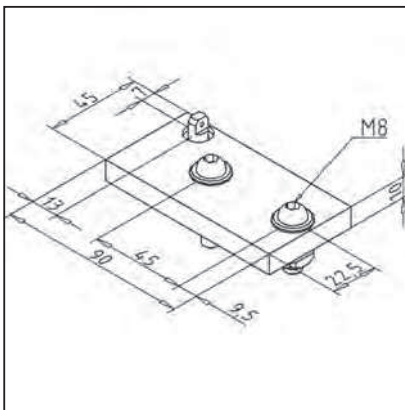
- Acier électrozingué
- Avec kit de fixation et raccord de chaîne
- Poids 0,247 kg

**APPLICATIONS**

- Utilisation avec renvoi de chaîne 90
- Porte en profilé 45x32 avec chariot coulissant

**MONTAGE**

- Fixer la plaque sur la porte monte et baisse et raccorder à la chaîne à l'aide du maillon raccord de chaîne
- Suivant l'implantation, il faut utiliser deux raccord de chaîne porte

**RACCORD DE CHÂÎNE POUR PORTE RELEVANTEN KV32** Art.-N° 21.1981/0**CARACTERISTIQUES TECHNIQUES**

- Acier électrozingué
- Avec kit de fixation et raccord de chaîne
- Poids 0,345 kg

**APPLICATIONS**

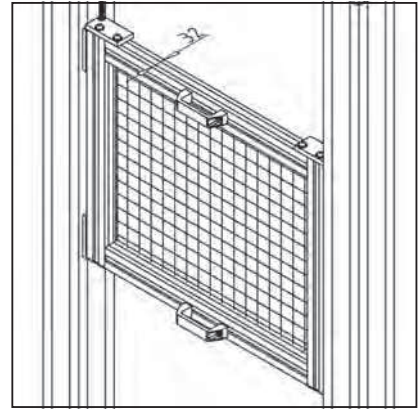
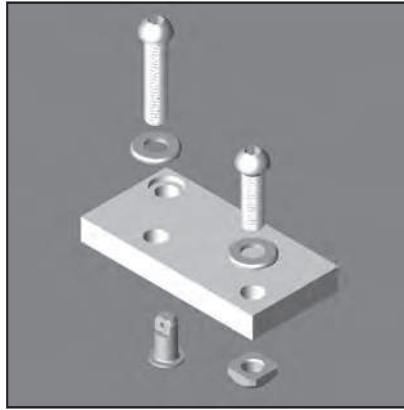
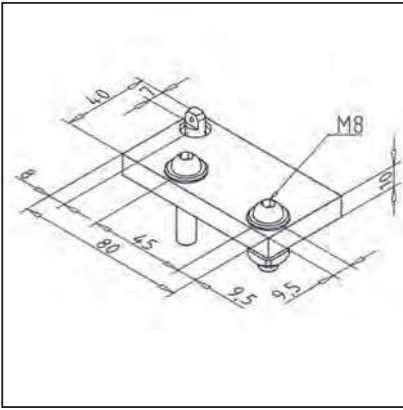
- Utilisation avec renvoi de chaîne 90
- Porte en profilé 45x32 avec chariot coulissant

**MONTAGE**

- Fixer la plaque sur la porte monte et baisse et raccorder à la chaîne à l'aide du maillon raccord de chaîne
- Suivant l'implantation, il faut utiliser deux raccord de chaîne porte



## RACCORD DE CHÂÎNE POUR PORTE RELEVANTEN KV32 Art.-N° 21.1982/0



### CARACTERISTIQUES TECHNIQUES

- Acier électrozingué
- Avec kit de fixation et raccord de chaîne
- Poids 0,278 kg

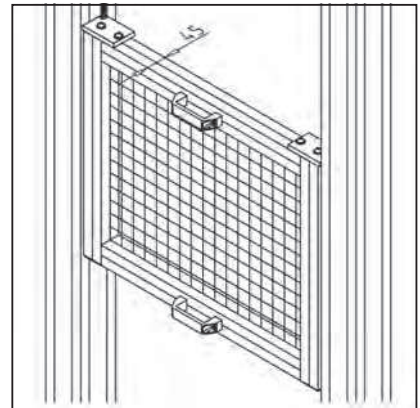
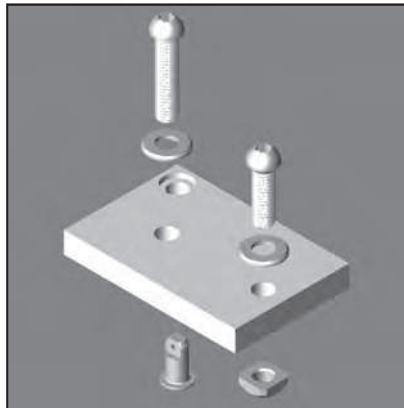
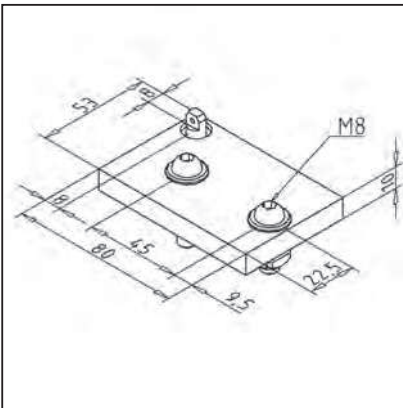
### APPLICATIONS

- Utilisation avec renvoi de chaîne 90
- Porte en profilé 45x32 avec chariot coulissant

### MONTAGE

- Fixer la plaque sur la porte monte et baisse et raccorder à la chaîne à l'aide du maillon raccord de chaîne
- Suivant l'implantation, il faut utiliser deux raccord de chaîne porte

## RACCORD DE CHÂÎNE POUR PORTE RELEVANTEN KV32 Art.-N° 21.1983/0



### CARACTERISTIQUES TECHNIQUES

- Acier électrozingué
- Avec kit de fixation et raccord de chaîne
- Poids 0,360 kg

### APPLICATIONS

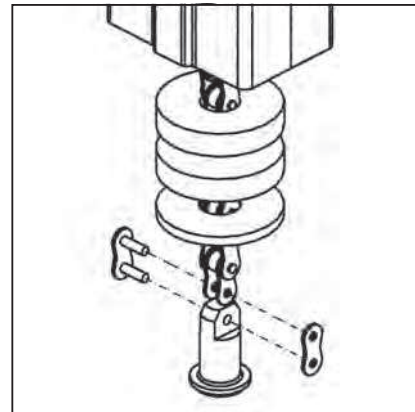
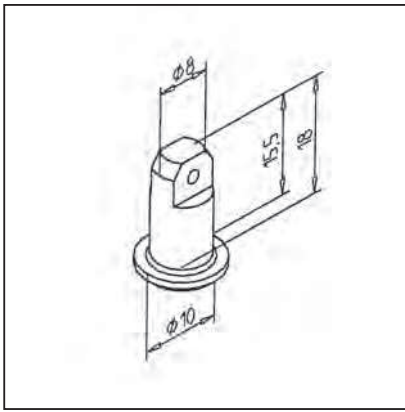
- Utilisation avec renvoi de chaîne 90
- Porte en profilé 45x32 avec chariot coulissant

### MONTAGE

- Fixer la plaque sur la porte monte et baisse et raccorder à la chaîne à l'aide du maillon raccord de chaîne
- Suivant l'implantation, il faut utiliser deux raccord de chaîne porte

## RACCORDEMENT DE CHAÎNE POIDS

Art.-N° 21.1711/0



### CARACTERISTIQUES TECHNIQUES

- Acier électrozingué
- Avec anneau d'amortissement en caoutchouc
- Verrou pour chaîne
- Poids 0,015 kg

### APPLICATIONS

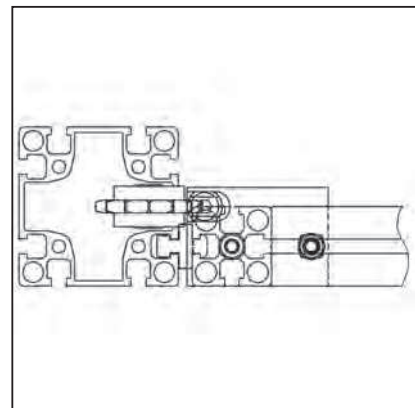
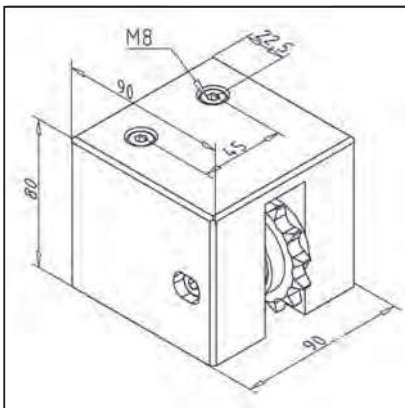
- Utilisation en relation avec un contre poids 45 ou 90 et renvois de chaîne
- Utiliser en relation avec la chaîne, **Art.-N° 21.1713/0**, pour fixer la chaîne sur le côté du contre poids

### MONTAGE

- Faire passer la chaîne à travers le contre poids, introduire le raccordement de chaîne poids, **Art.-N° 21.1711/0**, et monter le verrou de chaîne
- Pour le montage à la porte, faire passer la chaîne à travers le raccordement de chaîne porte monté, **Art.-N° 21.1712/0**, et monter la vis épaulée avec le verrou de chaîne

## RENOI DE CHAÎNE 90

Art.-N° 21.0920/0



### CARACTERISTIQUES TECHNIQUES

- Aluminium anodisé
- Avec kit de fixation
- Poids 1,748 kg
- Poids maxi de la porte relevante 150kg avec une paire de renvoi 150 kg

### APPLICATIONS

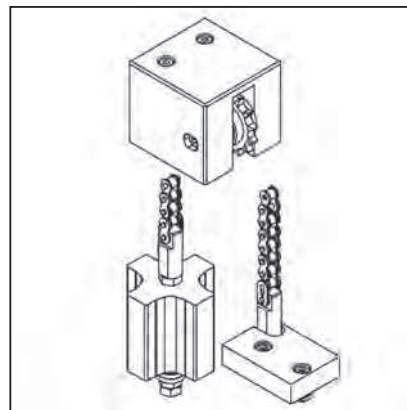
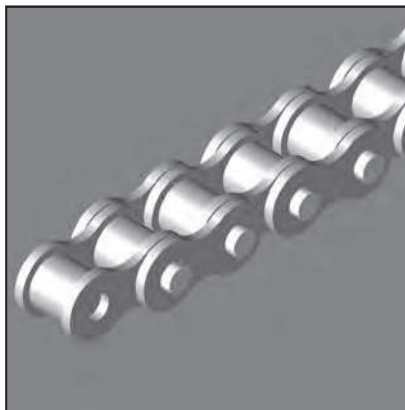
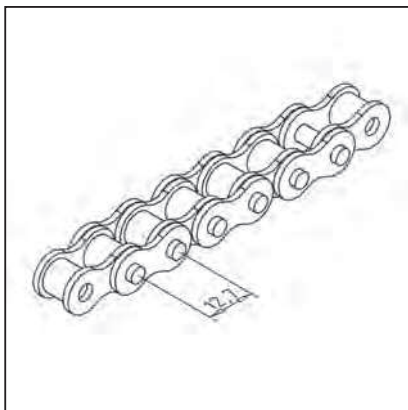
- Renvoi de chaîne pour contre poids coulissant dans l'âme du profilé

### MONTAGE

- Fixer sur profilé de base à l'aide du kit de fixation fourni
- Utilisation de chaîne, **Art.-N° 21.1713/0**, avec raccordement de chaîne porte, **Art.-N° 21.1712/0** et raccordement de chaîne poids, **Art.-N° 21.1711/0**

## CHAÎNE 08

Art.-N° 29.0307/0



### CARACTERISTIQUES TECHNIQUES

- Chaîne 08
- Chaîne acier
- Poids 0,700 kg/m
- Charge de rupture mini 18.000 N
- Indiquer la longueur souhaité

### APPLICATIONS

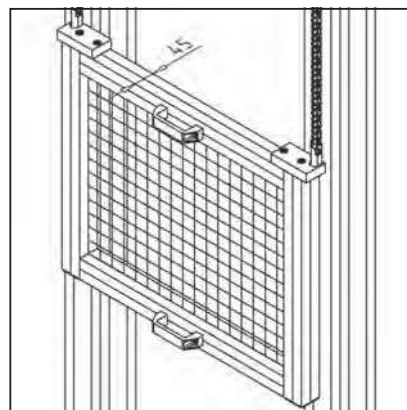
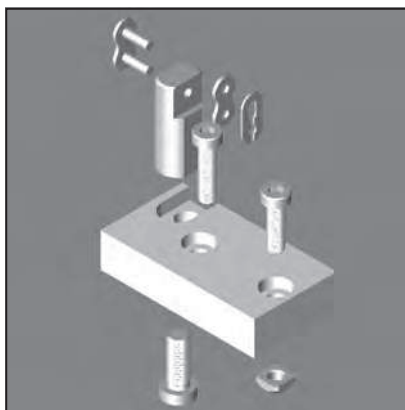
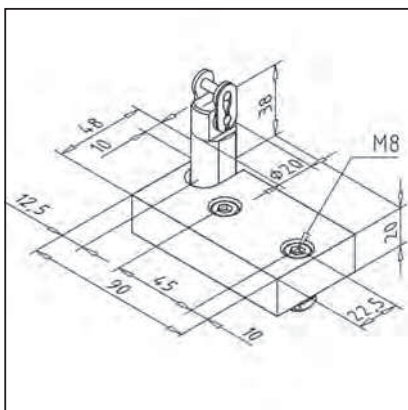
- Utiliser avec contre poids de la série 45 ou 90
- Utiliser raccord de chaîne

### MONTAGE

- Fixer à l'aide du maillon de raccord de chaîne

## RENOI POUR PORTE 90 S

Art.-N° 21.0927/0



### CARACTERISTIQUES TECHNIQUES

- Aluminium anodisé
- Avec kit de fixation et raccord de chaîne
- Poids 0,381 kg

### APPLICATIONS

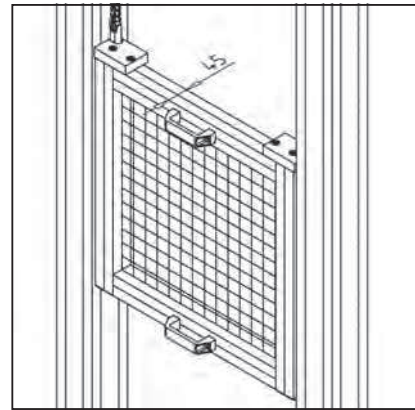
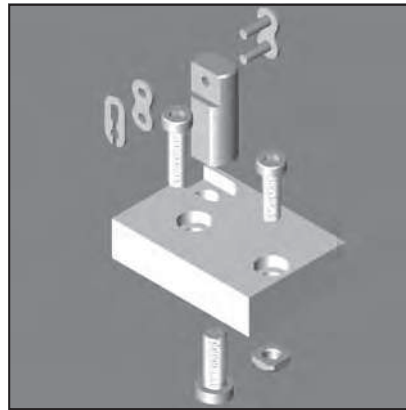
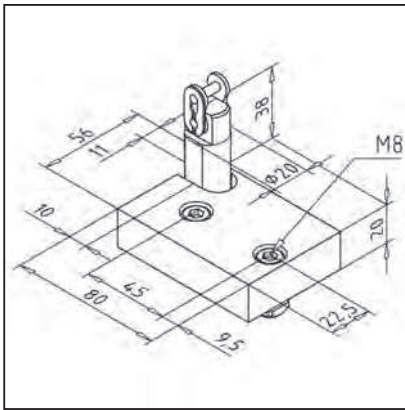
- Utilisable avec renvoi de chaîne 90S et chaîne 08
- Porte monte et baisse de section 45 avec patin coulissant

### MONTAGE

- Fixer la plaque sur la porte monte et baisse et raccorder à la chaîne à l'aide du maillon raccord de chaîne
- Utiliser deux renvois par porte

**RENOI DE CHÂÎNE LATÉRAL POUR PORTE 90S**

Art.-N° 21.0928/0

**CARACTERISTIQUES TECHNIQUES**

- Aluminium anodisé
- Avec kit de fixation et raccord de chaîne
- Poids 0,368 kg

**APPLICATIONS**

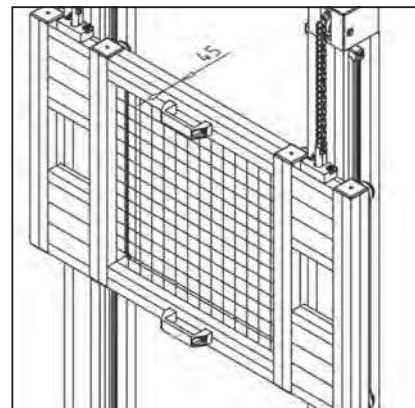
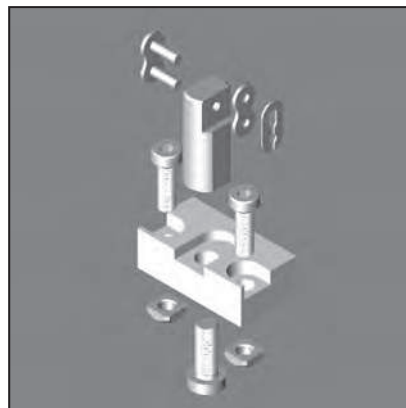
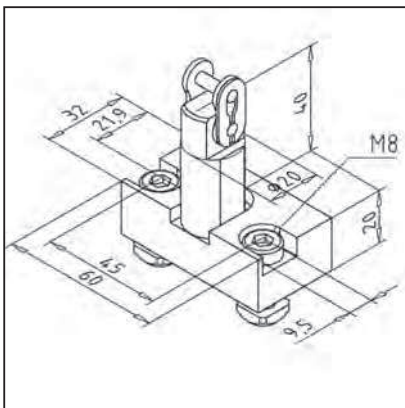
- Utilisation avec renvoi de chaîne 90 et chaîne 08
- Porte monte et baisse de section 45 avec patin coulissant

**MONTAGE**

- Monter la plaque sur la porte monte et baisse et à l'aide du maillon de chaîne fourni, fixer la chaîne
- Utiliser deux renvois par porte

**RACCORD DE CHÂÎNE POUR PORTE RELEVANTE 90S À CHARIOTS**

Art.-N° 21.0929/0

**CARACTERISTIQUES TECHNIQUES**

- Aluminium anodisé
- Avec kit de fixation et raccord de chaîne
- Poids 0,375 kg

**APPLICATIONS**

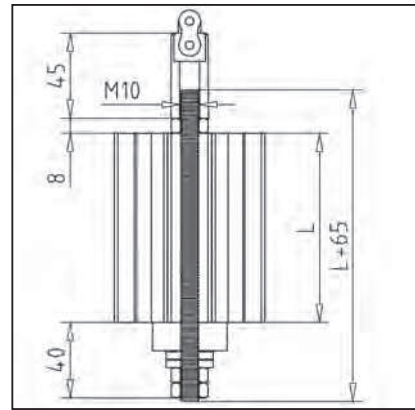
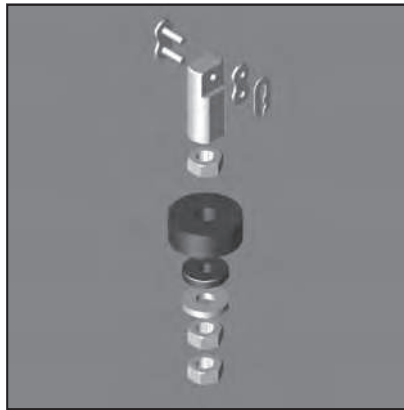
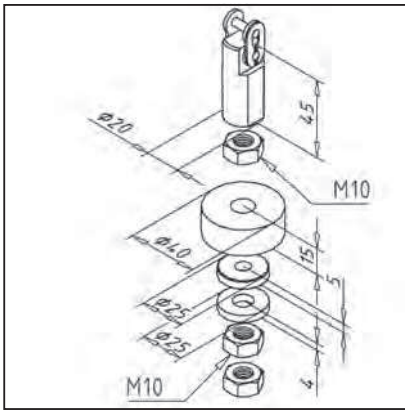
- Utilisable avec renvoi de chaîne 90S et chaîne 08
- Pour raccorder la chaîne au chariot LW45 ou LW90

**MONTAGE**

- Fixer la plaque sur le chariot à l'aide du kit de fixation fourni ainsi que du raccord de chaîne

## RACCORD DE CHAÎNE POUR CONTRE POIDS S

Art.-N° 21.0925/0



### CARACTERISTIQUES TECHNIQUES

- Acier électrozingué
- Avec amortissement en caoutchouc
- Raccor de chaîne
- Poids 0,145 kg (ohne Gewindestange)
- SVP commander séparément la tige filetée M10 à la longueur souhaitée

### APPLICATIONS

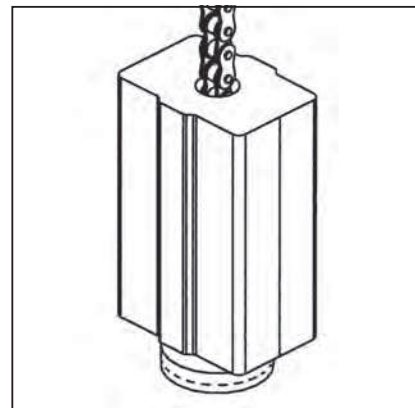
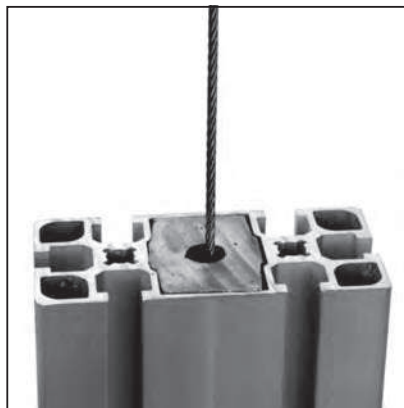
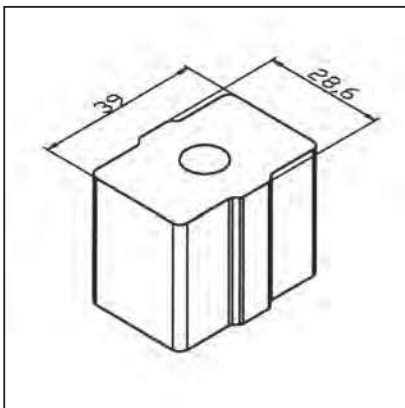
- Utilisation en relation avec un contrepois 45 ou 90 et renvois de chaîne
- Utiliser en relation avec la chaîne, **Art.-N° 21.1713/0**, pour fixer la chaîne sur le côté du contrepois

### MONTAGE

- Faire passer la chaîne à travers le contrepois, introduire le raccordement de chaîne poids, **Art.-N° 21.1711/0**, et monter le verrou de chaîne
- Pour le montage à la porte, faire passer la chaîne à travers le raccordement de chaîne porte monté, **Art.-N° 21.1712/0**, et monter la vis épaulée avec le verrou de chaîne
- Fixer le poids à l'aide de la tige filetée

## CONTREPOIS 45

Art.-N° 21.1772/0



### CARACTERISTIQUES TECHNIQUES

- Plomb
- Pour profilés 45 x 90 F ou 45 x 90 G
- Poids 10 kg/m
- Longueur 0,330 m

### APPLICATIONS

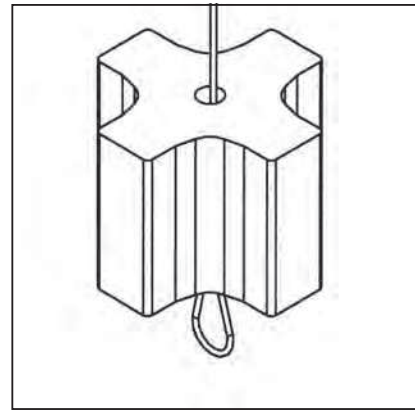
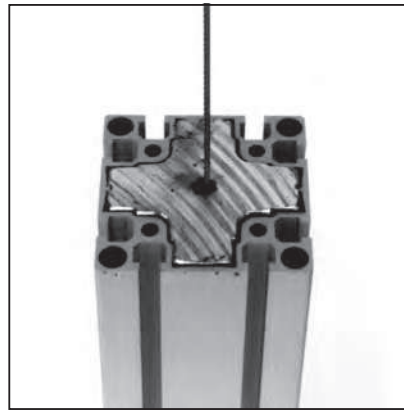
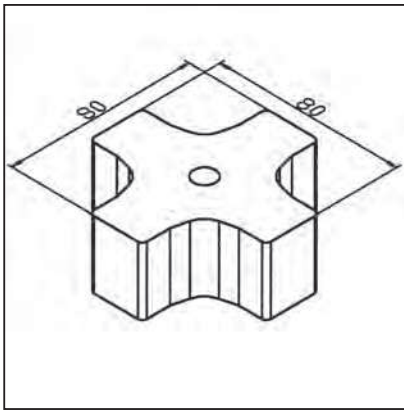
- Equilibrage de portes légères
- Pour câble ou chaîne

### MONTAGE

- Introduire le contrepois dans le profilé

**CONTREPOIDS 90**

Art.-N° 21.1778/0

**CARACTERISTIQUES TECHNIQUES**

- Plomb	
- Pour profilé 90 x 90	
- Poids	38,5 kg/m
- Longueur	0,260 m

**APPLICATIONS**

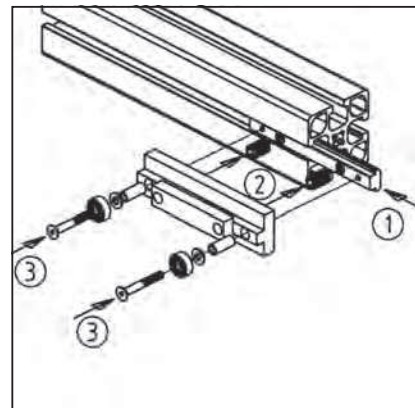
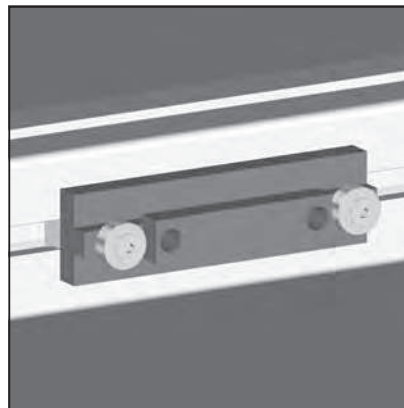
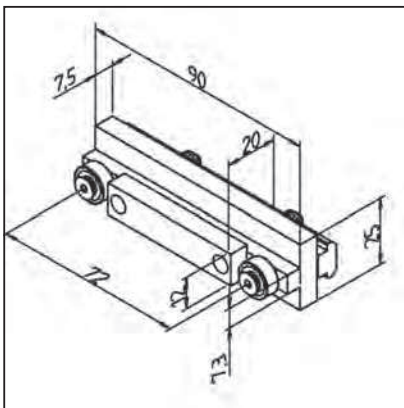
- Equilibrage de portes légères
- Pour câble ou chaîne

**MONTAGE**

- Introduire le contre poids dans le profilé
--

**PATIN A GALET**

Art.-N° 21.1796/0

**CARACTERISTIQUES TECHNIQUES**

- Plastique dur facilitant le glissement et très résistant à l'usure, noir	
- 1 éclisse de raccordement en acier électrozingué	
- 2 roulements à billes, livrés montés	
- Poids	0,093 kg
- Charge maxi.	200 N

**APPLICATIONS**

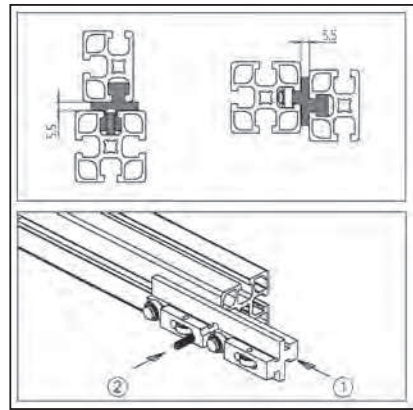
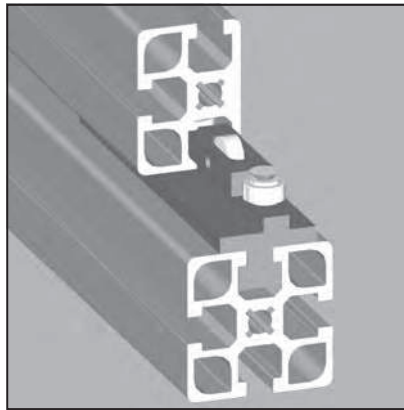
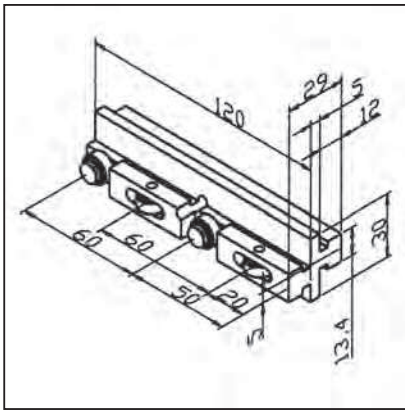
- Guidage de portes relevables dans la rainure du profilé fixe
- Eléments réglables
- Guidage de différents types de montages et de chariots

**MONTAGE**

- 1: Démontez la patin à galet en débloquant les vis dans le perçage du roulement à billes
- 2: Introduire l'éclisse de raccordement dans la rainure du profilé et fixer dans la position désirée
- 3: Revisser la pièce en plastique avec le roulement sur l'éclisse de raccordement, assurer contre un dévissage automatique avec l'arrêt de vis

## PATIN SUR ROULETTES

Art.-N° 21.1799/0



### CARACTERISTIQUES TECHNIQUES

- Plastique dur facilitant le glissement et très résistant à l'usure, noir
- 1 éclisse de raccordement en acier électrozingué
- 4 roulements à billes, livrés montés
- Poids 0,060 kg
- F max 300 N

### APPLICATIONS

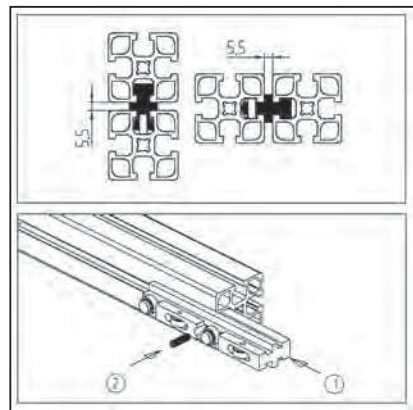
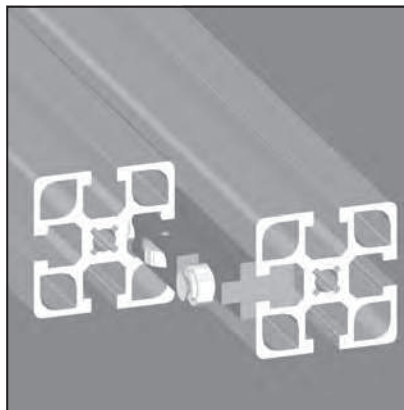
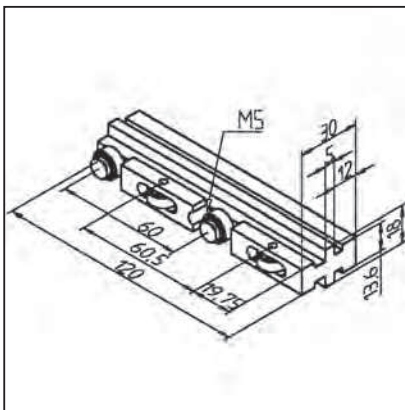
- Guidage de portes coulissantes, de capots et de guidages linéaires simples
- Les deux supports des rainures sont décalés de 5 mm afin de faciliter la construction de portes à deux battants, de guidages avec un jeu de 5 mm par rapport au sol, etc.

### MONTAGE

- 1: Pousser l'élément mobile dans la rainure du profilé avec coussinet tourné vers l'extérieur
- 2: Fixer avec une vis sans tête
- Introduire l'élément complet dans les rainures des profilés, serrer la vis pour immobiliser le patin après réglage

## ELEMENT COULISSANT PARALLELE

Art.-N° 21.1714/0



### CARACTERISTIQUES TECHNIQUES

- Plastique résistant à l'abrasion et antibloquant, noir
- 1 vis de serrage acier galvanisé
- 4 roulements à billes, pré-installé
- Poids 0,060 kg
- F maxi. 300 N

### APPLICATIONS

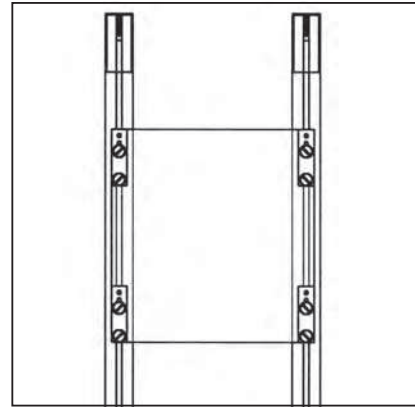
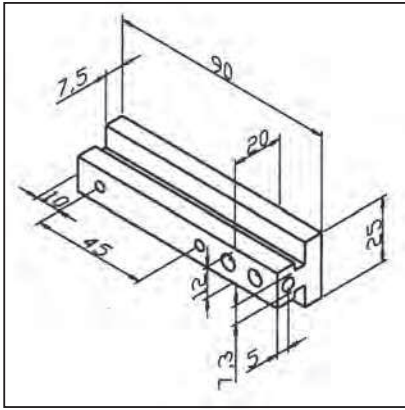
- Paliers de portes coulissantes, de portes relevables, dispositifs, guidages linéaires simples
- Les deux rainures sont parallèles pour le montage à fleur des portes coulissantes

### MONTAGE

- 1: Introduire dans la rainure de profilé de l'élément mobile, en appui extérieur sur palier
- 2: Fixer avec une vis sans tête
- 3: Introduire l'élément entièrement assemblé dans la rainure et verrouiller contre l'éjection

**PATIN**

Art.-N° 21.1795/0

**CARACTERISTIQUES TECHNIQUES**

- Plastique dur facilitant le glissement et très résistant à l'usure, noir

- Livré percé pour le passage du câble avec une vis de blocage

- Poids 0,029 kg

**APPLICATIONS**

- Guidage de portes coulissantes légères, pouvant directement être associées à un contrepoids

- Particulièrement adapté pour la fixation directe de rondelles plastiques sans cadre

**MONTAGE**

- Fixer le patin au câble du contrepoids

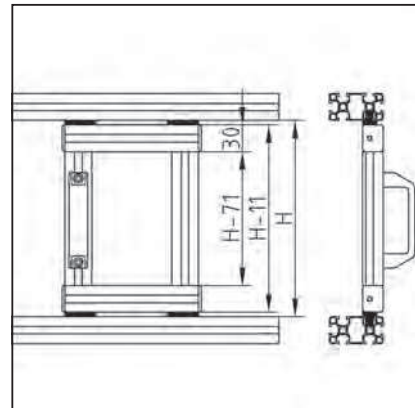
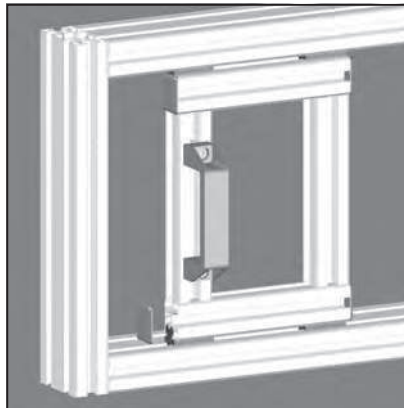
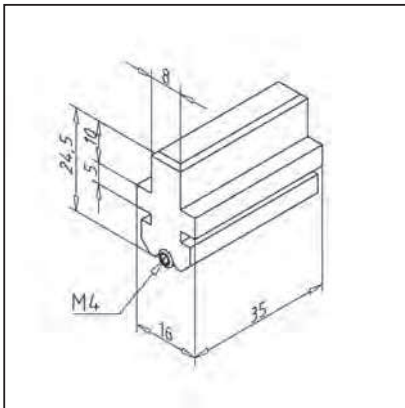
- Fixer le bout du câble avec une vis de blocage

- Insérer dans la rainure du profilé

- Visser le panneau

**GUIDAGE POUR PORTE COULISSANTE 30**

Art.-N° 22.1159/0

**CARACTERISTIQUES TECHNIQUES**

- PE-UHMW, noir

- 1 vis de fixation

- Pour une porte, il faudra mettre en place 4 guidages

- Poids 0,01 kg

**APPLICATIONS**

- Portes coulissantes

- Eléments réglables

- Différents types de montage

- Rajout de portes coulissantes dans des constructions existantes possible

**MONTAGE**

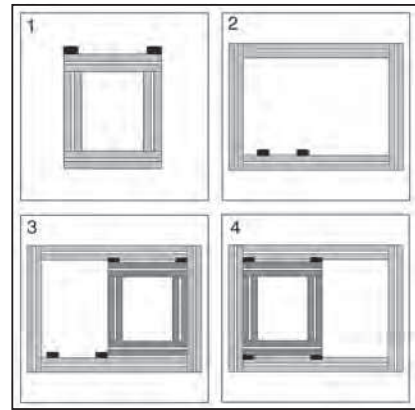
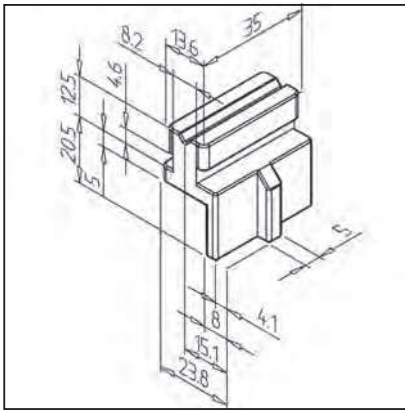
- Glisser le guidage de coté et fixer avec la vis pointeau

- Monter les embouts



## GUIDAGE POUR PORTE COULISSANTE

Art.-N° 22.1079/0



### CARACTERISTIQUES TECHNIQUES

- Plastique PA 6.6, noir
- 1: vis de fixation
- Pour une porte, il faudra mettre en place 4 guidages
- Poids 0,029 kg

### APPLICATIONS

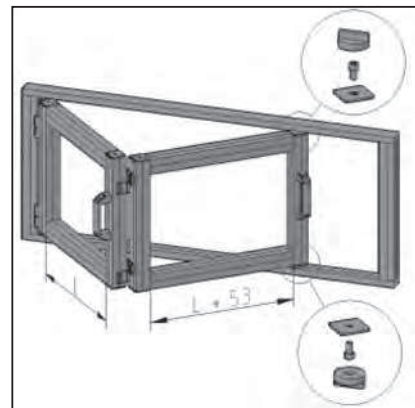
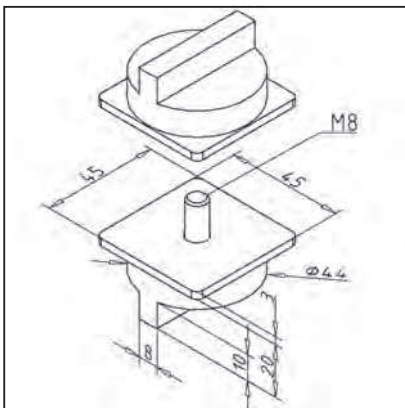
- Portes coulissantes
- Eléments réglables
- Différents types de montage
- Pour le guidage de 2 éléments dans une rainure du profilé
- Rajout de portes coulissantes dans des constructions existantes possible

### MONTAGE

- 1: Fixer le guidage supérieur à l'encadrement de la porte
- 2: Insérer le guidage inférieur dans l'encadrement
- 3: Introduire l'élément de porte
- 4: L'insérer dans le guidage inférieur et le fixer dans cette position
- Monter le deuxième élément de porte avec un décalage

## ELEMENT POUR PORTE À OUVERTURE EN ACCORDÉON

Art.-N° 22.1148/0



### CARACT. TECHNIQUES / COMPOSITION

- 2 guidages en plastique noir
- Avec vis de fixation M8 et embout 45x45 AL
- Poids 0,084 kg

### APPLICATION

- Pour guidage haut et bas de porte en aluminium à ouverture en accordéon
- Guidage dans la rainure de profilé

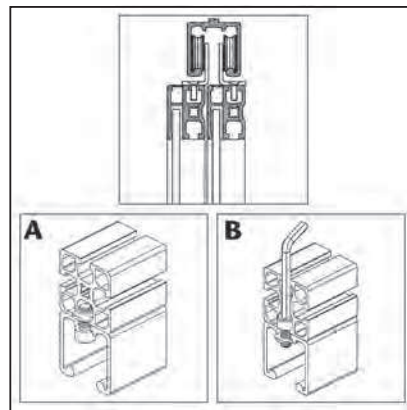
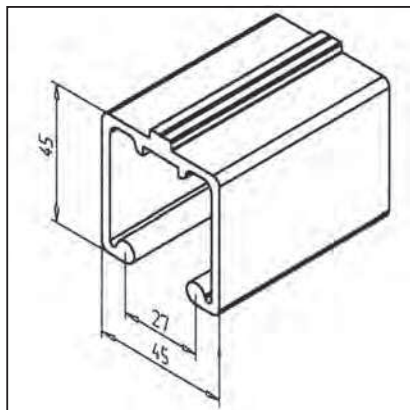
### MONTAGE

- Embouts à monter sur profilé avant de la porte avec les vis fournies
- Glisser élément de guidage dans rainure du profilé de guidage
- Mettre tête de vis de l'élément en profilé dans le perçage de l'élément de guidage
- Toujours utiliser par paire
- Cotes valables pour profilé de section 45x45 pour porte avec charnière



## PROFILE POUR PORTES COULISSANTES

Art.-N° 20.1038/0



### CARACTERISTIQUES TECHNIQUES

- lx =	15,347 cm <sup>4</sup>
- ly =	15,597 cm <sup>4</sup>
- wx =	5,912 cm <sup>3</sup>
- wy =	6,932 cm <sup>3</sup>
- Poids	1,474 kg/m
- Long. de la barre	6 m
- conditionnement	48 m

### APPLICATIONS

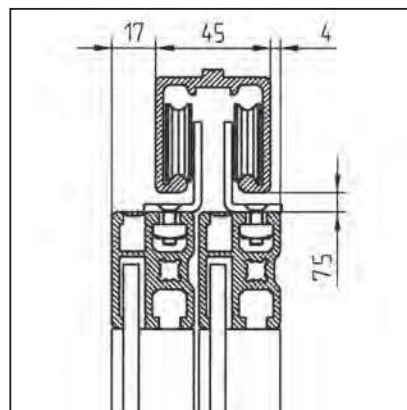
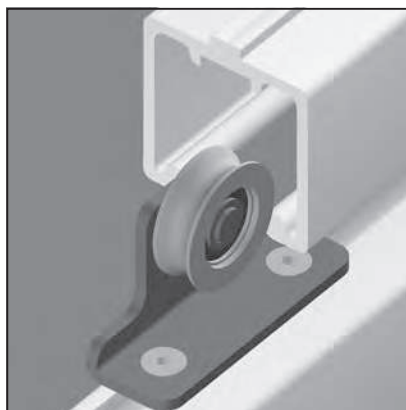
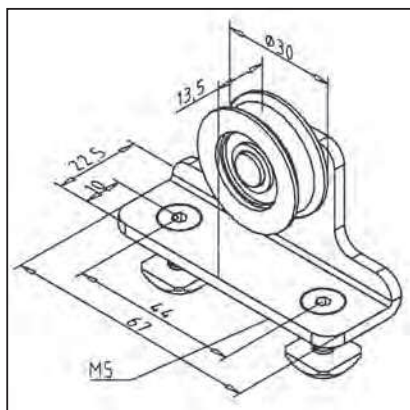
- Portes coulissantes à plusieurs battants
- Portes coulissantes à seul battant

### POSSIBILITES D'ASSEMBLAGE

- Le perçage Ø 8,5 mm dans la rainure centrale. Ecart de perçage: 250-400 mm, dépendant de la charge
- A) Fixer les écrous M8 avec languette dans le profilé porteur à l'aide de vis à têtes cylindriques
- B) Effectuer un perçage dans le profilé porteur et positionner l'écrou dans le profilé de la porte coulissante

## GALET DE ROULEMENT POUR PORTE COULISSANTE

Art.-N° 21.2000/0



### CARACTERISTIQUES TECHNIQUES

- Roue en plastique avec roulement à billes	
- Support en acier électrozingué	
- Avec kit de fixation	
- Poids	0,080 kg
- Charge maxi. par roulette	600 N

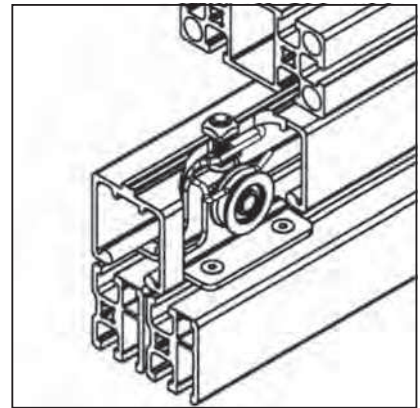
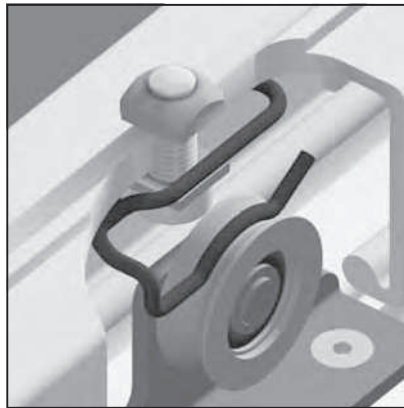
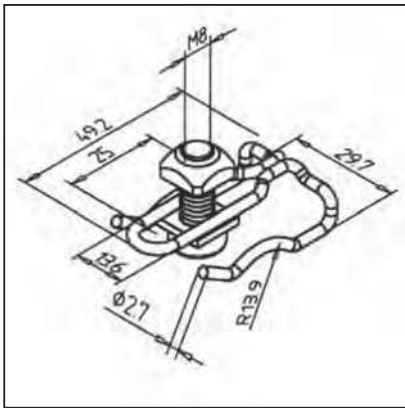
### APPLICATIONS

- Portes coulissantes à plusieurs battants dans des enceintes de sécurité, systèmes de mesure, de contrôle, etc.

### MONTAGE

- Fixer les galets sur la rainure du profilé à l'aide du kit de fixation
- Accrocher les portes dans les profilés pour portes coulissantes, de façon à ce que les portes s'inclinent sur la partie inférieure
- Bloquer la porte coulissante sur la partie inférieure à l'aide de doigts de maintien, de glissières 8N, Art.-N° 21.1085/0, ou de guidage U porte coulissante, Art.-N° 21.2002/1

## SYSTEME DE BLOCAGE POUR PORTES COULISSANTES K Art.-N° 21.2019/0



### CARACTERISTIQUES TECHNIQUES

- Fil d'acier à ressort
- Avec kit de fixation
- Poids 0,010 kg

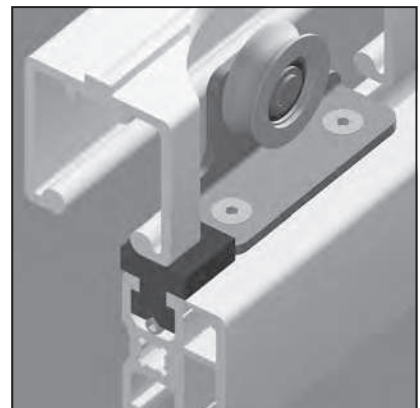
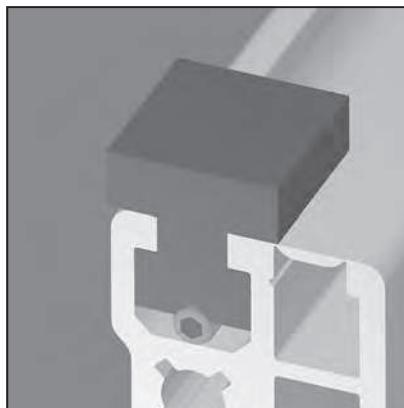
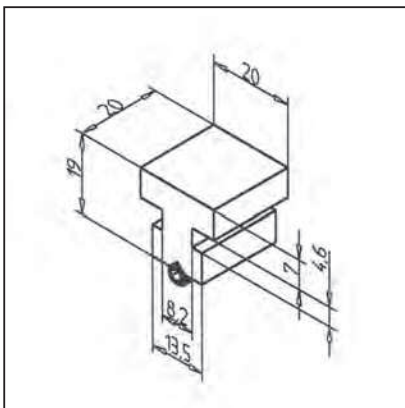
### APPLICATIONS

- Blocage de portes coulissantes en butées (ouvert/fermé)

### MONTAGE

- Marquer la position finale du rouleau
- Effectuer un perçage Ø 8,5 mm dans le profilé de porte coulissante
- Visser à l'aide du kit de fixation dans la porte coulissante avec profilé de support

## SECURITE CONTRE DECROCHAGE DE LA PORTE COULISSANTE Art.-N° 21.2003/0



### CARACTERISTIQUES TECHNIQUES

- Plastique dur, noir
- Avec kit de fixation
- Poids 0,010 kg

### APPLICATIONS

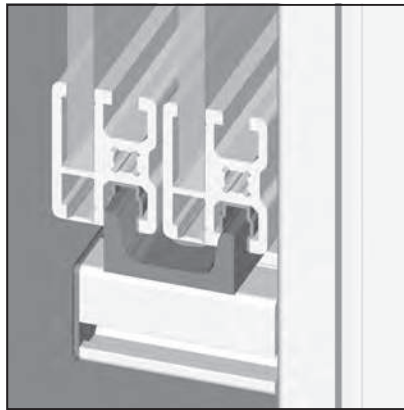
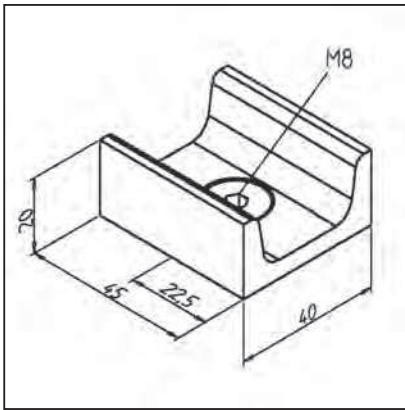
- Pour assurer la porte coulissante contre un décrochage involontaire
- Pour diminuer les mouvements basculants

### MONTAGE

- Glisser dans le profilé supérieur de la porte coulissante
- Fixer par la vis sans tête en vissant au fond de la rainure
- Monter le couvercle

## GUIDAGE EN U POUR PORTES COULISSANTES

Art.-N° 21.2002/0



### CARACTERISTIQUES TECHNIQUES

- Acier électrozingué
- Avec kit de fixation
- Poids 0,012 kg

### APPLICATIONS

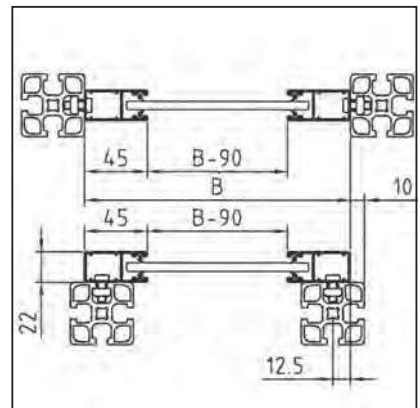
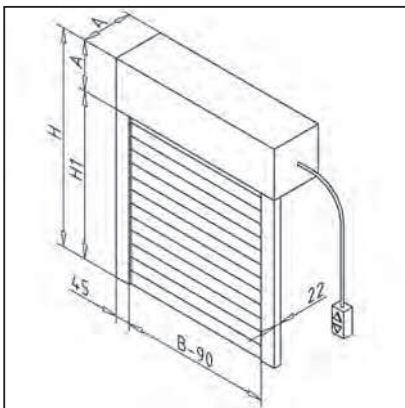
- Pour le guidage inférieur de portes coulissantes comme protection contre un balancement involontaire

### MONTAGE

- Pendre les portes
- Monter le guidage en U sur la pièce de profilé et mettre en position
- Monter un profilé de recouvrement pour la partie inférieure des portes, si nécessaire

## PORTE ROULANTE

Art.-N° diverse



### CARACTERISTIQUES TECHNIQUES

- Aluminium anodisé, nature, ou peinture grise
- 2 rails de guidages latéraux avec perçages pour gâchettes intégrés
- Rouleau à ressort ou motorisé
- Sans interrupteur
- Large maxi. 2,70 m
- Longueur maxi. 2 m
- Veuillez indiquer la dimension B et la dimension H

### APPLICATIONS

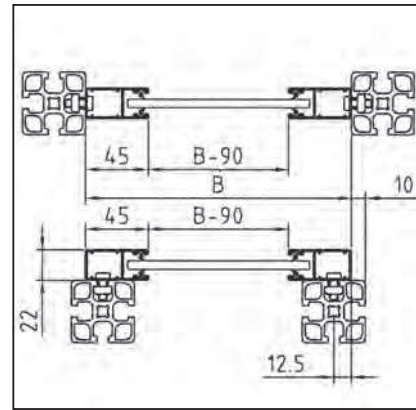
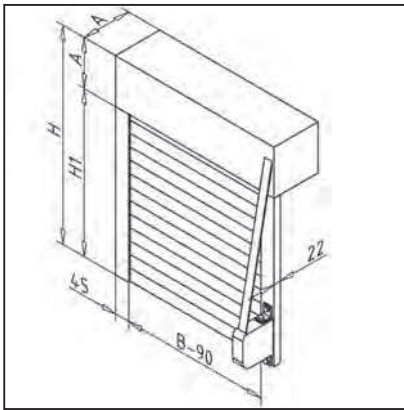
- Armoires pour instruments
- Armoires pour outils
- Armoires pour ordinateurs
- Guichet
- Protection de machines

### MONTAGE

- Monter les rails de guidages latéraux dans l'ouverture
- Fixer le rouleau à ressort
- Coffre de volet roulant A = 152, jusque à 1.70 m, Art. N° 29.0402/0
- Coffre de volet roulant A = 167.5, jusque à 2.20 m, Art. N° 29.0403/0
- Coffre de volet roulant A = 181, jusqu'à 2.70 m, Art. N° 29.0404/0
- Course H1: H-A

## PORTE ROULANTE

Art.-N° 29.0405/0



### CARACTERISTIQUES TECHNIQUES

- Aluminium anodisé, nature, ou peinture grise
- 2 rails de guidages latéraux avec perçages pour gâchettes intégrés
- Large maxi. 2,70 m
- **Veillez indiquer la dimension B et la dimension H**

### APPLICATIONS

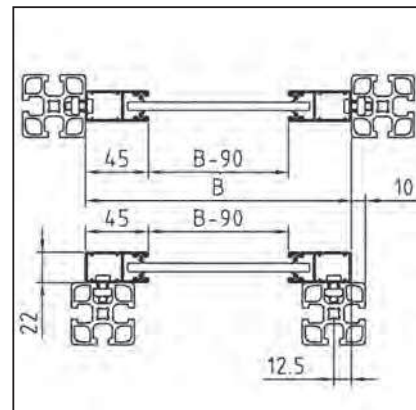
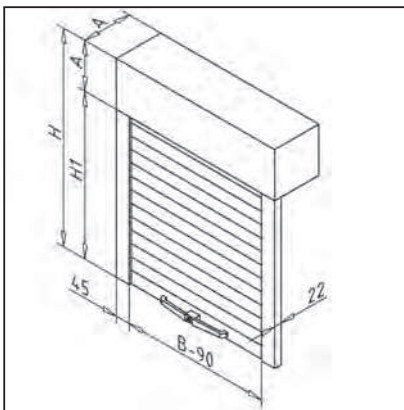
- Armoires pour instruments
- Armoires pour outils
- Armoires pour ordinateurs
- Guichet
- Protection de machines

### MONTAGE

- Monter les rails de guidages latéraux dans l'ouverture
- Fixer le rouleau à ressort
- Course H1: H-A

## VOLET ROULANT MANUEL AVEC ENROULEMENT À RESSORT

Art.-N° 29.0406/0



### CARACTERISTIQUES TECHNIQUES

- Aluminium anodisé, nature, ou peinture grise
- 2 rails de guidages latéraux avec perçages pour gâchettes intégrés
- Large maxi. 2,70 m
- **Veillez indiquer la dimension B et la dimension H**

### APPLICATIONS

- Armoires pour instruments
- Armoires pour outils
- Armoires pour ordinateurs
- Guichet
- Protection de machines

### MONTAGE

- Monter les rails de guidages latéraux dans l'ouverture
- Fixer le rouleau à ressort
- Course H1: H-A