

SYSTÈME HYDRAULIQUE



Profilex s.a.

6b, Z.I. In den Allern
L-9911 Troisvierges
Phone LU : +352 99 89 06
Phone BE : +32 28 88 16 29
Fax : +352 26 95 73 73

info@profilex-systems.com
www.profilex-systems.com

Caractéristiques Techniques

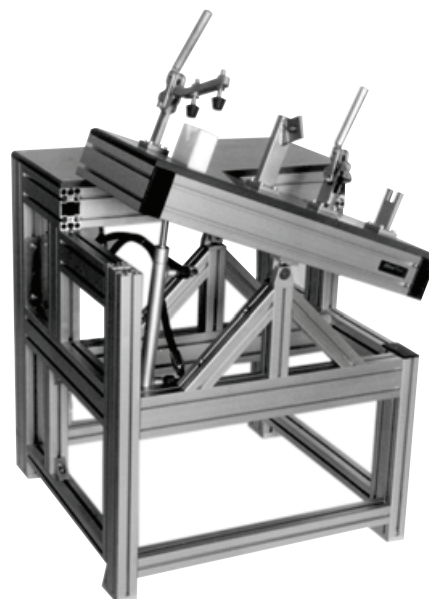
- Pompe à main hydraulique pour 1 à 6 cylindres
- Cylindre de montage course pour 150 - 500 mm
- Tuyaux hydrauliques PA 4 mm
- Cylindres simple effet
- Roder avec une charge minimale de 5 kg
- Température: -20°C à + 45°C

Applications

- Levage, abaissement, inclinaison de tables, plateaux, établis et d'autres dispositifs

Montage

- Fixer la pompe dans la rainure du profilé à l'aide de vis M6
- Monter le cylindre d'installation dans le profilé en aluminium "S" avec anneau adapteur
- Fixer le cylindre de montage dans les rainures à l'aide d'une plaque intermédiaire



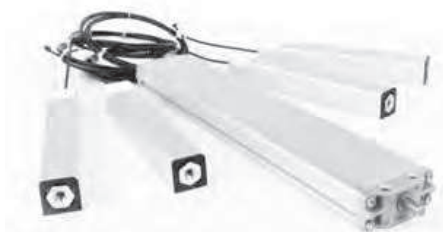
Compléments spécifiques et accessoires

- Raccord à 90° Art. N° 27.0002/0-
- Pièces de fixation de la pompe selon les plans du client
- Pièces de mise en place des vérins selon les plans du client
- Kit de montage pour cylindre d'installation dans le diam 32 du profilé 45 x 90 S Art. N° 27.0005/0
- Kit de montage pour cylindre d'installation dans le diam 32 du profilé 90 x 90S ,90 x 180S Art. N°27.0006/0
- Kit de mise en service

Si vous n'êtes pas familiarisé à la mise en oeuvre d'un système hydraulique, il est préférable de le faire monter par un technicien MiniTec.



REGLAGE EN HAUTEUR HYDRAULIQUE

SYSTEME COMPLET AVEC CYLINDRE DE RELEVAGE LA
SYSTEME COMPLET AVEC CYLINDRE D'INSTALLATION LB


Systeme complet avec cylindre de relevage LA – manuel

| POMPE | PA | PA | PB | PB | PB | PB |
|----------------|-----------|-----------|-----------|-----------|-----------|-----------|
| CAPACITÉ | 150 kg | 300 kg | 350 kg | | | |
| NOMBRE DE CIL. | 1 | 2 | 3 | 4 | 5 | 6 |
| LA 150 MAN. | 27.0118/1 | 27.0118/2 | 27.0118/3 | 27.0118/4 | 27.0118/5 | 27.0118/6 |
| LA 200 MAN. | 27.0122/1 | 27.0122/2 | 27.0122/3 | 27.0122/4 | 27.0122/5 | 27.0122/6 |
| LA 300 MAN. | 27.0126/1 | 27.0126/2 | 27.0126/3 | 27.0126/4 | 27.0126/5 | 27.0126/6 |
| LA 400 MAN. | 27.0130/1 | 27.0130/2 | 27.0130/3 | 27.0130/4 | 27.0130/5 | 27.0130/6 |
| LA 500 MAN. | 27.0134/1 | 27.0134/2 | 27.0134/3 | 27.0134/4 | 27.0134/5 | 27.0134/6 |

Systeme complet avec cylindre de relevage LA – électrique

| | | | | | | |
|----------------|-----------|-----------|-----------|-----------|-----------|-----------|
| LA 150 ELECTR. | 27.0119/1 | 27.0119/2 | 27.0119/3 | 27.0119/4 | 27.0119/5 | 27.0119/6 |
| LA 200 ELECTR. | 27.0123/1 | 27.0123/2 | 27.0123/3 | 27.0123/4 | 27.0123/5 | 27.0123/6 |
| LA 300 ELECTR. | 27.0127/1 | 27.0127/2 | 27.0127/3 | 27.0127/4 | 27.0127/5 | 27.0127/6 |
| LA 400 ELECTR. | 27.0131/1 | 27.0131/2 | 27.0131/3 | 27.0131/4 | 27.0131/5 | 27.0131/6 |
| LA 500 ELECTR. | 27.0135/1 | 27.0135/2 | 27.0135/3 | 27.0135/4 | 27.0135/5 | 27.0135/6 |



Systeme complet avec cylindre d'installation LB – manuel

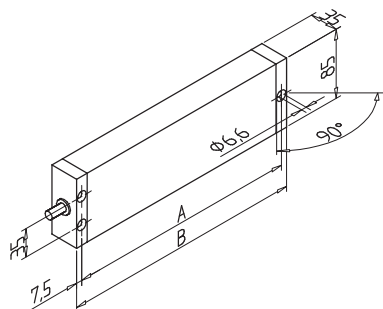
| POMPE | PA | PA | PB | PB | PB | PB |
|----------------|-----------|-----------|-----------|-----------|-----------|-----------|
| CAPACITÉ | 150 kg | 300 kg | 350 kg | | | |
| NOMBRE DE CIL. | 1 | 2 | 3 | 4 | 5 | 6 |
| LB 150 MAN. | 27.0120/1 | 27.0120/2 | 27.0120/3 | 27.0120/4 | 27.0120/5 | 27.0120/6 |
| LB 200 MAN. | 27.0124/1 | 27.0124/2 | 27.0124/3 | 27.0124/4 | 27.0124/5 | 27.0124/6 |
| LB 300 MAN. | 27.0128/1 | 27.0128/2 | 27.0128/3 | 27.0128/4 | 27.0128/5 | 27.0128/6 |
| LB 400 MAN. | 27.0132/1 | 27.0132/2 | 27.0132/3 | 27.0132/4 | 27.0132/5 | 27.0132/6 |
| LB 500 MAN. | 27.0136/1 | 27.0136/2 | 27.0136/3 | 27.0136/4 | 27.0136/5 | 27.0136/6 |

Systeme complet avec cylindre d'installation LB – électrique

| | | | | | | |
|----------------|-----------|-----------|-----------|-----------|-----------|-----------|
| LB 150 ELECTR. | 27.0121/1 | 27.0121/2 | 27.0121/3 | 27.0121/4 | 27.0121/5 | 27.0121/6 |
| LB 200 ELECTR. | 27.0125/1 | 27.0125/2 | 27.0125/3 | 27.0125/4 | 27.0125/5 | 27.0125/6 |
| LB 300 ELECTR. | 27.0129/1 | 27.0129/2 | 27.0129/3 | 27.0129/4 | 27.0129/5 | 27.0129/6 |
| LB 400 ELECTR. | 27.0133/1 | 27.0133/2 | 27.0133/3 | 27.0133/4 | 27.0133/5 | 27.0133/6 |
| LB 500 ELECTR. | 27.0137/1 | 27.0137/2 | 27.0137/3 | 27.0137/4 | 27.0137/5 | 27.0137/6 |

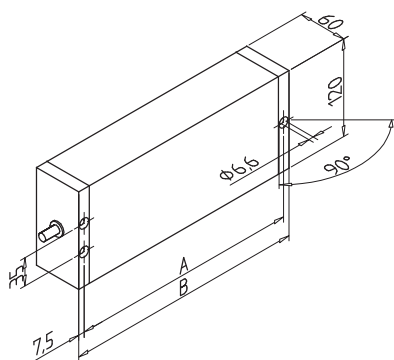
REGLAGE EN HAUTEUR HYDRAULIQUE

POMPES HYDRAULIQUES TB POUR 1-2 CYLINDRES
 POMPES HYDRAULIQUES TB POUR 3-6 CYLINDRES
 VÉRIN DE RELEVAGE LA



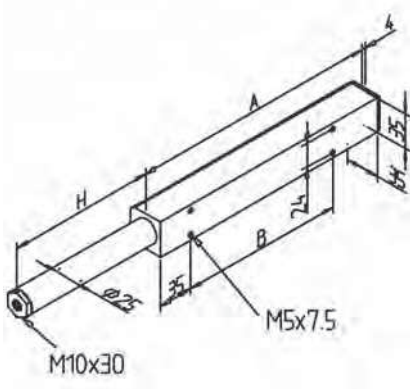
Pompes hydrauliques PA pour 1-2 cylindres

| TYP | Course H mm | Dim. A mm | Dim. B mm |
|--------|-------------|-----------|-----------|
| PA 150 | 150 | 283,5 | 298,5 |
| PA 200 | 200 | 343,5 | 358,5 |
| PA 300 | 300 | 465,5 | 480,5 |
| PA 400 | 400 | 585,5 | 600,5 |
| PA 500 | 500 | 707,5 | 722,5 |



Pompes hydrauliques PB pour 3-6 cylindres

| TYP | Course H mm | Dim. A mm | Dim. B mm |
|--------|-------------|-----------|-----------|
| PB 150 | 150 | 283,5 | 298,5 |
| PB 200 | 200 | 343,5 | 358,5 |
| PB 300 | 300 | 465,5 | 480,5 |
| PB 400 | 400 | 585,5 | 600,5 |
| PB 500 | 500 | 707,5 | 722,5 |



Vérin de relevage LA

| TYP | Course H mm | Longuer A mm | Longuer B mm | Carge lat.kg max. |
|--------|-------------|--------------|--------------|-------------------|
| LA 150 | 150 | 252 | 165 | 130 |
| LA 200 | 200 | 317 | 240 | 97 |
| LA 300 | 300 | 442 | 340 | 65 |
| LA 400 | 400 | 542 | 340 | 48 |
| LA 500 | 500 | 667 | 450 | 29 |

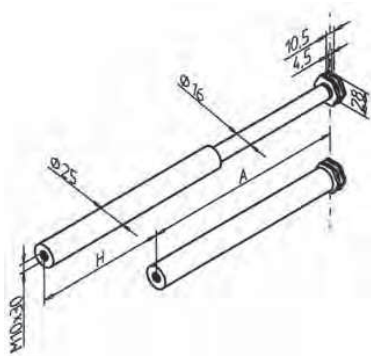
Son montage se fait par le biais d'une plaque d'adaptation.

REGLAGE EN HAUTEUR HYDRAULIQUE

CYLINDRE D'INSTALLATION LB

KIT DE FIXATION 45 POUR CYLINDRE D'INSTALLATION

KIT DE FIXATION 90 POUR CYLINDRE D'INSTALLATION



Cylindre d'installation LB

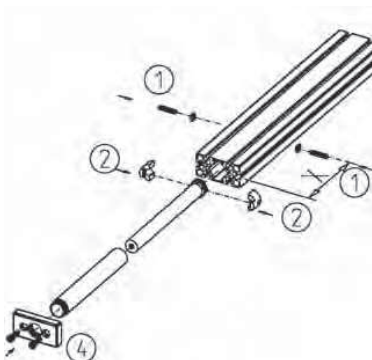
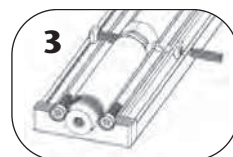
| TYP | Course H mm | Longuer A mm | Carge lat. kg max. |
|--------|----------------|-----------------|--------------------|
| LB 150 | 150 | 235 | 130 |
| LB 200 | 200 | 300 | 97 |
| LB 300 | 300 | 425 | 65 |
| LB 400 | 400 | 525 | 48 |
| LB 500 | 500 | 650 | 29 |

KIT DE FIXATION 45 POUR CYLINDRE D'INSTALLATION (Art.-N° 27.0005/0)

- Pour tous les cylindres
- Pour les profilés 45 x 90 S; 45 x 135 G et 45 x 180 G

Montage

- 1) Percer diam 8,5 mm suivant la mesure X du tableau
- 2) Mettre les pièces 2 sur le cylindre et l'insérer dans le trou diam 32 du profilé
- 3) Faire coulisser le cylindre d'après les mesures du tableau et le fixer avec les vis sans têtes 1
- 4) Faire passer le „tube guide“ dans l'orifice de la plaque de fermeture et fixer cette plaque sur le profilé



KIT DE FIXATION 90 POUR CYLINDRE D'INSTALLATION (Art.-N° 27.0006/0)

- Pour tous les cylindres
- Pour les profilés 45 x 90 S; 45 x 135 G et 45 x 180 G

Montage

- 1) Percer diam 8,5 mm suivant la mesure X du tableau
- 2) Mettre les pièces 2 sur le cylindre et l'insérer dans le trou diam 32 du profilé
- 3) Faire coulisser le cylindre d'après les mesures du tableau et le fixer avec les vis sans têtes 1
- 4) Faire passer le „tube guide“ dans l'orifice de la plaque de fermeture et fixer cette plaque sur le profilé

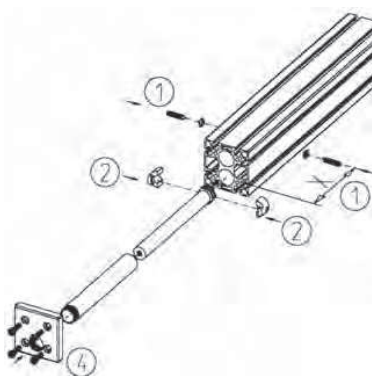
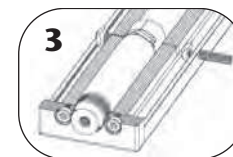


Tableau de mesure pour le kits de fixation 45 et 90

| CYLINDRE | LB 150 | LB 200 | LB 300 | LB 400 | LB 500 |
|-------------|--------|--------|--------|--------|--------|
| Dlm. X (mm) | 224 | 289 | 414 | 514 | 639 |



Profilex s.a.

6b, Z.I. In den Allem
L-9911 Troisvierges
Phone LU : +352 99 89 06
Phone BE : +32 28 88 16 29
Fax : +352 26 95 73 73

info@profilex-systems.com
www.profilex-systems.com