

3



Profilex s.a.

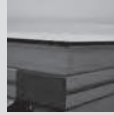
6b, Z.I. In den Allern
L-9911 Troisvierges
Phone LU : +352 99 89 06
Phone BE : +32 28 88 16 29
Fax : +352 26 95 73 73
info@profilex-systems.com
www.profilex-systems.com



357 3.1 BATIS DE BASE POUR TABLES



360 3.2 TABLES REGLABLES EN HAUTEUR



372 3.3 PLAN DE TRAVAIL



377 3.4 SOUS-MEUBLES



385 3.5 ECLAIRAGE



392 3.6 ALIMENTATION EN ENERGIE



394 3.7 ACCESSOIRES



434 3.8 REPOSE-PIEDS



437 3.9 PNEUMATIQUE



440 3.10 SYSTEMES KANBAN



452 3.11 DISPOSITIF DE MONTAGE



457 3.12 ACCESSOIRES ESD



471 3.13 DEMANDES

SYSTEMES POUR POSTES DE TRAVAIL

SYSTÈMES POUR POSTES DE TRAVAIL

SYSTÈMES MANUELS POUR POSTES DE TRAVAIL



Depuis de nombreuses années, les systèmes de profilés MiniTec et MiniTec iCADassembler posent des jalons dans la conception du flux de fabrication, des postes de travail, de l'automatisation d'usine et de la protection des machines.

Les postes de travail faits sur mesure évitent des compromis défavorables. Le système modulaire MiniTec avec le logiciel correspondant est la base de la réalisation économique et rapide des solutions optimales de problèmes. Tous les composants du système sont compatibles et peuvent être combinés pour former des systèmes de production. La flexibilité et la rentabilité ne doivent pas forcément être des objectifs concurrents.

Les postes de travail manuels permettent une réaction très flexible aux exigences modifiées ou ils sont la solution pour la fabrication individuelle. En liaison avec de nombreuses possibilités d'enchaînement offertes dans le programme MiniTec, il est également possible de créer de manière rentable des systèmes de fabrication complexes. Pour enchaîner les postes de travail, il existe aussi bien des



composants manuels, tels que les transporteurs à rouleaux, les lignes à roulettes pour les solutions KanBan, que des chariots de matériau. Les enchaînements automatiques sont réalisés au moyen d'axes linéaires, de transporteurs à courroie ou du système de transfert flexible TSG.

Notre logiciel de construction MiniTec iCADassembler est librement disponible pour l'aménagement des postes de travail. Le logiciel construit en très peu de temps des postes de travail individuels les plus divers.

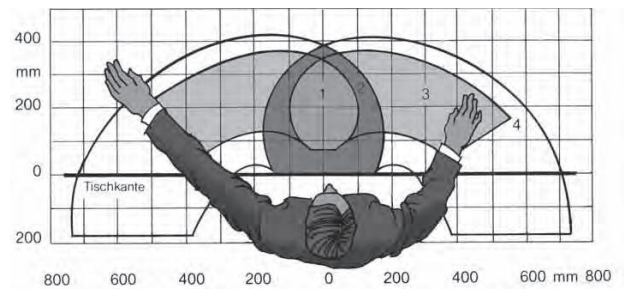
Pour cela, le système établit automatiquement la liste des pièces et, sur demande, un plan de montage. Des modules de construction automatiques pour la technique linéaire, des dispositifs de protection et des dispositifs de transport sont également disponibles. Notre catalogue électronique contient en plus tous les composants du système Mini-Tec, y compris les interfaces pour tous les systèmes CAO usuels.

La conception adéquate du poste de travail exerce une influence très positive sur la santé, les performances, la persévérance et la concentration du collaborateur.

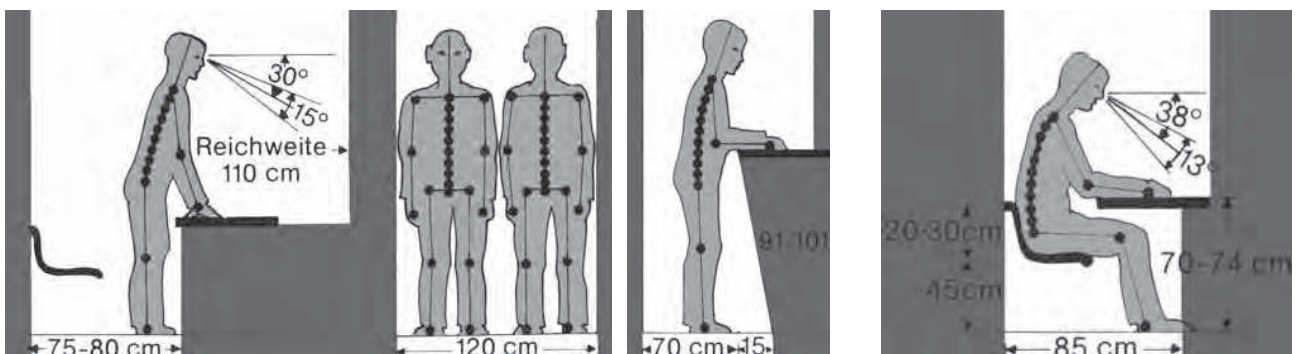


La conception des postes de travail est décrite, selon les connaissances économiques du travail, dans DIN EN ISO 6385. La tâche de la conception ergonomique est entre autres d'adapter le poste de travail, le local de travail, l'environnement et l'éclairage aux propriétés et aux capacités de l'homme. Le système modulaire permettant de concevoir des postes de travail individuels assure l'adaptation optimale à la tâche spécifique et à chaque collaborateur.

Espace de portée



Dimensions indicatives pour la place requise



EXEMPLE



TABLE-CHÂSSIS DE BASE

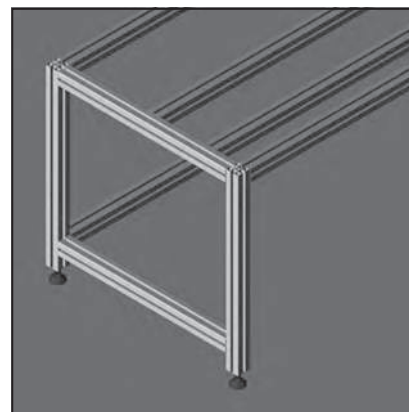
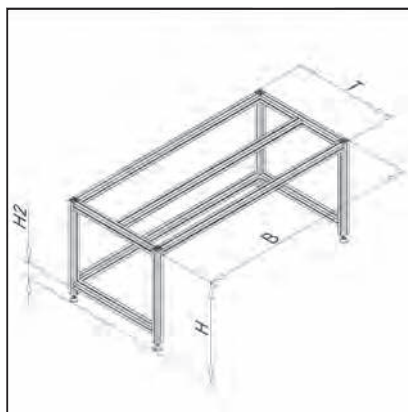
Le centre du poste de travail est la table de travail. Son aménagement flexible, ergonomique et orienté vers l'objectif en fait la base de système de poste de travail extrêmement économique et flexible.

Les pages suivantes vous présentent les différents modèles de table de travail.



TABLE EN CAISSE

Art.-N° 32.0111/0



CARACTERISTIQUES TECHNIQUES

- Cadre de base en profilés de 45 x 45 F, anodisé E6/EV1
- Pieds GD en tant que compensation du sol, réglables en hauteur
- Electroconductrice, montée au moyen des connecteurs de profilés MiniTec
- Sans dessus de table
- Dessus de table, voir page et suivantes
- Dimensions max.: B=2000 mm, T=1000 mm

CARACTERISTIQUES TECHNIQUES

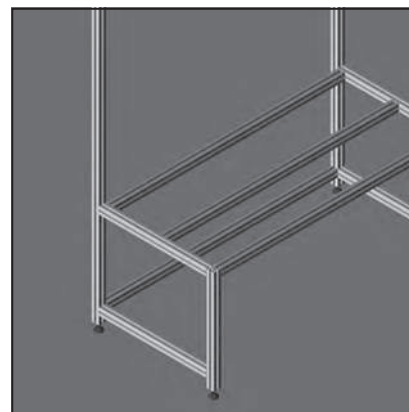
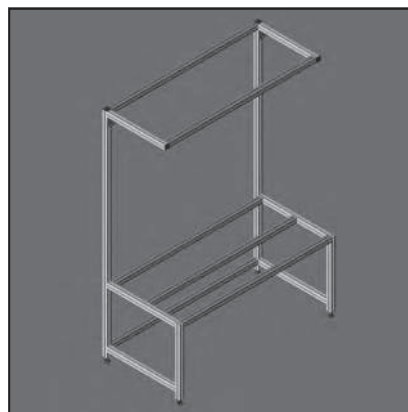
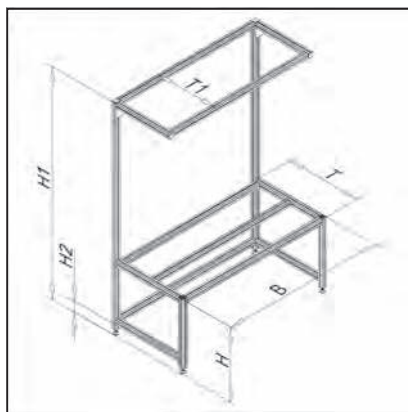
- Poste de travail assis (sans dessus de table): H = 678 mm
- Poste de travail debout (sans dessus de table): H = 878 mm
- OPTION: protection visuelle en 3 parties, panneau de particules 8 mm, gris lumière
- **Veillez spécifier les dimensions souhaitées B, T et H**

CARACTERISTIQUES TECHNIQUES

- Dimensions préférentielles:
B= 1000 mm, T= 700 mm, H=678 - 1500N
Art.-Nr. 32.0111/1
B= 1200 mm, T= 700 mm, H=678 - 1000N
Art.-Nr. 32.0111/2
B= 1500 mm, T= 700 mm, H=678 - 800N
Art.-Nr. 32.0111/3
B= 2000 mm, T= 700 mm, H=678 - 800N
Art.-Nr. 32.0111/4
- Charge plus importante sur demande
- Portique en option pouvant être fixée par la suite **32.0205/0**

TABLE AVEC PORTIQUE

Art.-N° 32.0112/0



CARACTERISTIQUES TECHNIQUES

- Cadre de base en profilés de 45 x 45 F, anodisé E6/EV1
- Pieds GD en tant que compensation du sol, réglables en hauteur
- Electroconductrice, montée au moyen des connecteurs de profilés MiniTec
- Sans plan de travail
- Dessus de table, voir page et suivantes
- Dimensions max.: B=2000 mm, T=1000 mm

CARACTERISTIQUES TECHNIQUES

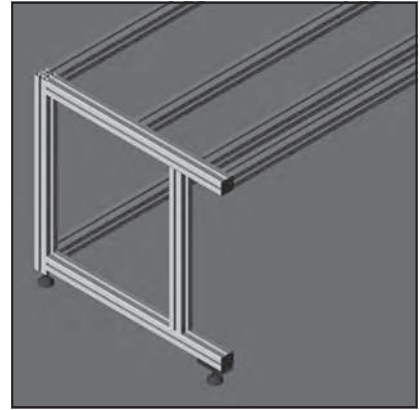
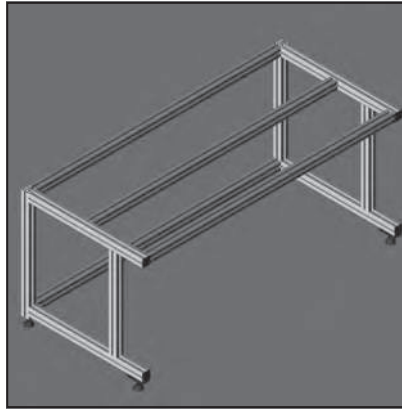
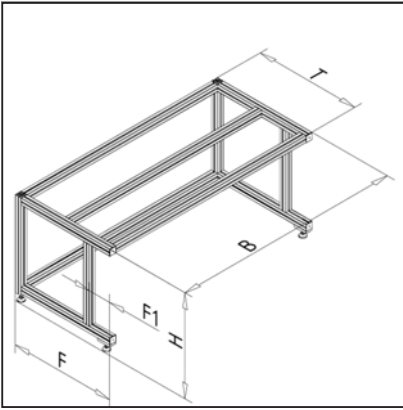
- Poste de travail assis (sans dessus de table): H = 678 mm
- Poste de travail debout (sans dessus de table): H = 878 mm
- OPTION: protection visuelle en 3 parties, panneau de particules 8 mm, gris lumière
- **Veillez spécifier les dimensions souhaitées B, T, H et F**

CARACTERISTIQUES TECHNIQUES

- Dimensions préférentielle standard:
T=700 mm, H=678 mm, H1=2100mm, T1=600mm, H2=100mm, B=1000mm, maximale Last: 1500N
Art.-Nr. 32.0112/1
B=1200mm, maximale Last: 1000N
Art.-Nr. 32.0112/2
B=1500mm, maximale Last: 800N
Art.-Nr. 32.0112/3
B=2000mm, maximale Last: 800N
Art.-Nr. 32.0112/4
- Charge plus importante sur demande

TABLE-PUPITRE

Art.-N° 32.0121/0



CARACTERISTIQUES TECHNIQUES

- Cadre de base en profilés de 45 x 45 F, anodisé E6/EV1
- Pieds GD en tant que compensation du sol, réglables en hauteur
- Structure Electroconductrice, montée au moyen des connecteurs de profilés MiniTec
- Sans dessus de table
- Dessus de table, voir page et suivantes
- Dimensions max.: B=2000 mm, T=1000 mm

CARACTERISTIQUES TECHNIQUES

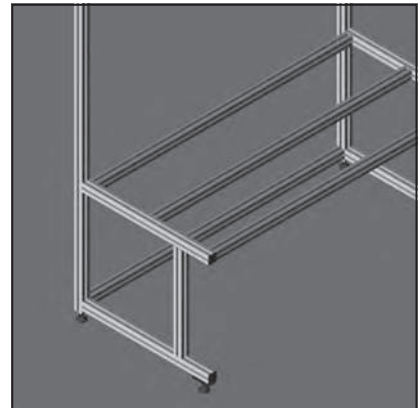
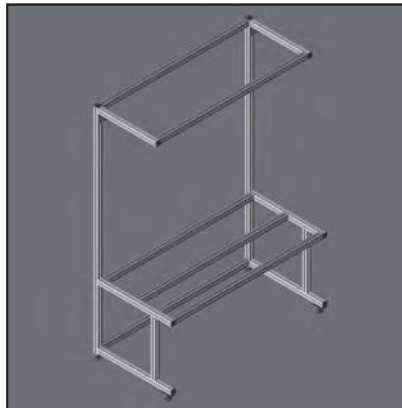
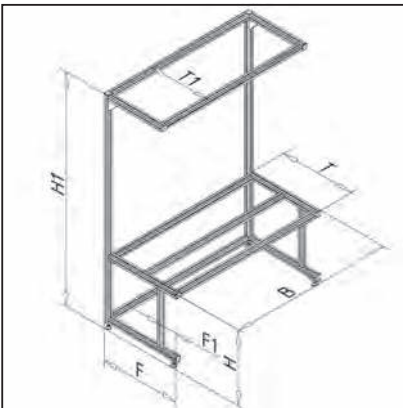
- Poste de travail assis (sans dessus de table): H = 678 mm
- Poste de travail debout (sans dessus de table): H = 878 mm
- OPTION: protection visuelle en 3 parties, panneau de particules 8 mm, gris lumière
- **Veillez spécifier les dimensions souhaitées B, T, H et F**

CARACTERISTIQUES TECHNIQUES

- Dimensions préférentielles:
B= 1000 mm, T= 700 mm, H=678 - 1500N
Art.-Nr. 32.0121/1
B= 1200 mm, T= 700 mm, H=678 - 1000N
Art.-Nr. 32.0121/2
B= 1500 mm, T= 700 mm, H=678 - 800N
Art.-Nr. 32.0121/3
B= 2000 mm, T= 700 mm, H=678 - 800N
Art.-Nr. 32.0121/4
- Charge plus importante sur demande
- Portique en option pouvant être fixée par la suite **32.0205/0**

POSTE DE TRAVAIL AVEC PORTIQUE

Art.-N° 32.0122/0



CARACTERISTIQUES TECHNIQUES

- Structure de base en profilés anodisés de section 45x45 F
- Pied articulé M10 x 45 pour mise à niveau et réglage en hauteur
- Structure conductibilité électrique assemblée avec fixation MiniTec
- Sans plan de travail
- Plan de travail voir page
- Dimensions max.: B=2000 mm, T=1000 mm

CARACTERISTIQUES TECHNIQUES

- Poste de travail pour position assise sans plan de travail H = 678 mm
- Poste de travail pour position debout sans plan de travail H = 878 mm
- Option: protection visuelle en 3 parties, panneau de particules 8 mm, gris lumière
- **Veillez spécifier les dimensions souhaitées B, T, H et F**

DONNÉES TECHNIQUES

- Dimension préférentielle:
T= 700 mm, H= 678 mm, H1=2100mm,
T1=600mm, F=700mm, F1 150mm
B=1000mm, maximale Last: 1500N
Art.-Nr. 32.0122/1
B=1200mm, maximale Last: 1000N
Art.-Nr. 32.0122/2
B=1500mm, maximale Last: 800N
Art.-Nr. 32.0122/3
B=2000mm, maximale Last: 800N
Art.-Nr. 32.0122/4
- Charge plus importante sur demande

TABLES RÉGLABLES EN HAUTEUR

La liberté de mouvement est une condition importante d'un travail concentré et sans fatigue. Les tables réglables en hauteur permettent l'adaptation rapide et facile à la taille du corps individuelle de chaque collaborateur.

De plus, il est possible de varier, pendant une journée de travail, entre la position assise et la position debout. Les déformations pathologiques du squelette durables sont ainsi exclues.

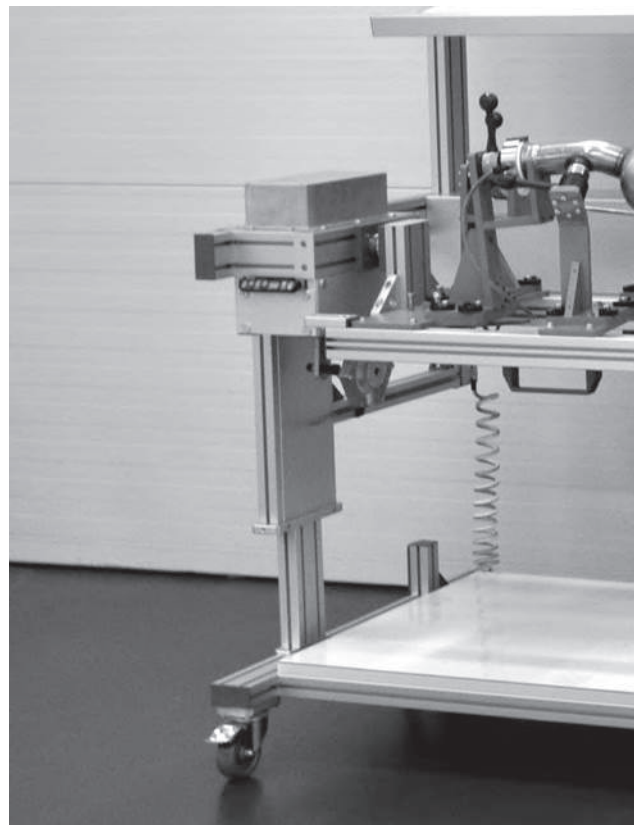
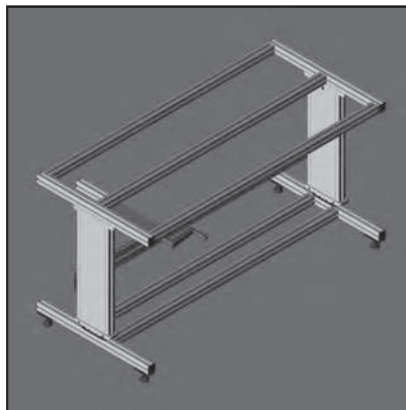
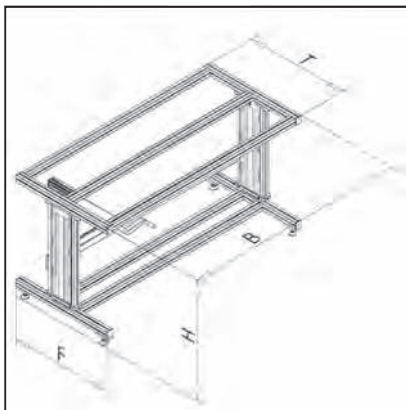




TABLE RÉGLABLE EN HAUTEUR HYDRAULIQUEMENT

Art.-N° 32.0080/0



CARACTERISTIQUES TECHNIQUES

- Cadre de base en profilés de 45 x 45 F, anodisé E6/EV1
- Pieds GD en tant que compensation du sol, réglables en hauteur
- Electroconductrice, montée au moyen des connecteurs de profilés MiniTec
- Table à plusieurs montants sur demande
- Capacité de charge: 2000 N, Autres capacité sur demande
- Charge plus importante sur demande
- ESD sur demande

CARACTERISTIQUES TECHNIQUES

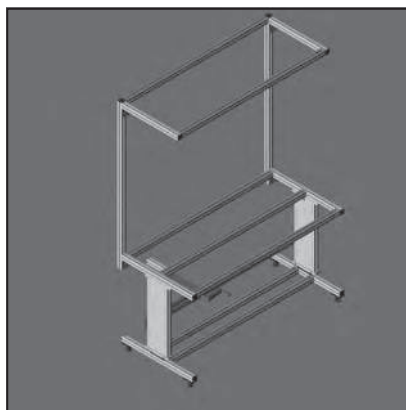
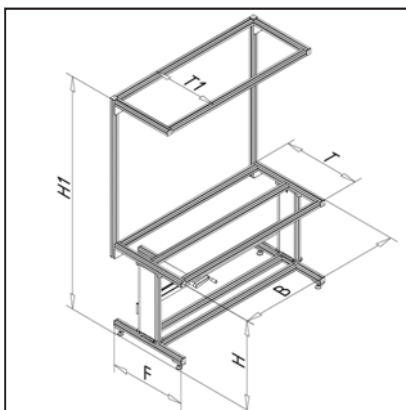
- Réglage en hauteur: Au moyen d'une manivelle escamotable montée en dessous du dessus de table, réglage synchrone de la table monté par 2 cylindres hydrauliques à simple effet dans colonnes de guidage en profilé 45 x 90 S
- Sans dessus de table, dessus de table, voir page et suivantes
- **Veillez spécifier les dimensions souhaitées B, T, H et F**

CARACTERISTIQUES TECHNIQUES

- Plaque de réglage, arête supérieure de la table: H= 685 - 985 mm ou 785 - 1085 mm
- Dimensions max.: B=2000 mm T=1000 mm
- Hauteur standard (sans dessus de table) : H = 685 mm ou 785 mm
- Dimensions préférentielles:
B= 1000 mm, T= 700 mm, H=805 - 1200N
Art.-Nr. 32.0080/1
B= 1200 mm, T= 700 mm, H=805 - 1200N
Art.-Nr. 32.0080/2
B= 1500 mm, T= 700 mm, H=805 - 1200N
Art.-Nr. 32.0080/3
B= 2000 mm, T= 700 mm, H=805 - 1200N
Art.-Nr. 32.0080/4
- Portique en option pouvant être fixée par la suite **32.0210/0**

TABLE RÉGLABLE EN HAUTEUR HYDRAULIQUEMENT

Art.-N° 32.0082/0



CARACTERISTIQUES TECHNIQUES

- Cadre de base en profilés de 45 x 45 F, anodisé E6/EV1
- Pieds GD en tant que compensation du sol, réglables en hauteur
- Electroconductrice, montée au moyen des connecteurs de profilés MiniTec
- Table à plusieurs montants sur demande
- Force portante: 2000 N, Autres capacité de charge sur demande
- Charge plus importante sur demande
- ESD sur demande

CARACTERISTIQUES TECHNIQUES

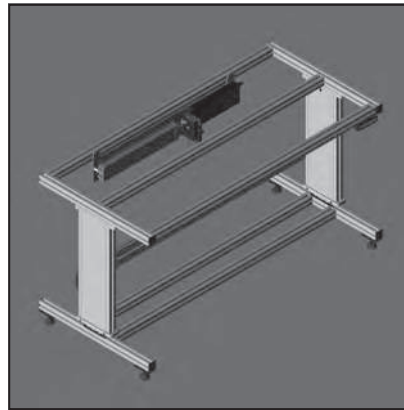
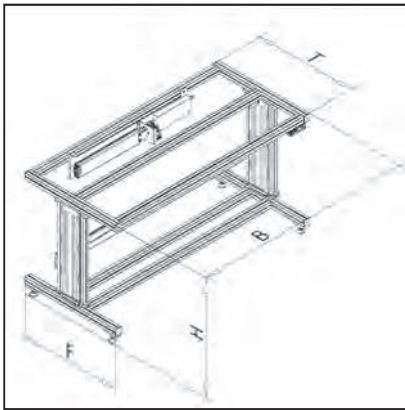
- Réglage en hauteur: Au moyen d'une manivelle escamotable montée en dessous du dessus de table, réglage synchrone de la table monté par 2 cylindres hydrauliques à simple effet dans colonnes de guidage en profilé 45 x 90 S
- Sans dessus de table, dessus de table, voir page et suivantes
- **Veillez spécifier les dimensions souhaitées B, T, H et F**

CARACTERISTIQUES TECHNIQUES

- Plaque de réglage, arête supérieure de la table: H= 685 - 985 mm ou 785 - 1085 mm
- Dimensions max.: B=2000 mm T=1000 mm
- Hauteur standard (sans dessus de table) : H = 685 mm ou 785 mm
- Dimensions préférentielles:
T= 700 mm, H=805, H1=2100mm,
T1=600mm, F=700mm, maximale Last:
1200N
B= 1000 mm **Art.-Nr. 32.0082/1**
B= 1200 mm **Art.-Nr. 32.0082/2**
B= 1500 mm **Art.-Nr. 32.0082/3**
B= 2000 mm **Art.-Nr. 32.0082/4**

TABLE RÉGLABLE EN HAUTEUR ELECTRIQUEMENT

Art.-N° 32.0070/0



CARACTERISTIQUES TECHNIQUES

- Cadre de base en profilés 45 x 45 F, anodisé E6 / EV1
- Pieds GD en tant que compensation du sol, réglables en hauteur
- Electroconductrice, montée au moyen des connecteurs de profilés MiniTec
- Charge maxi des colonnes 3000N
- ESD sur demande

CARACTERISTIQUES TECHNIQUES

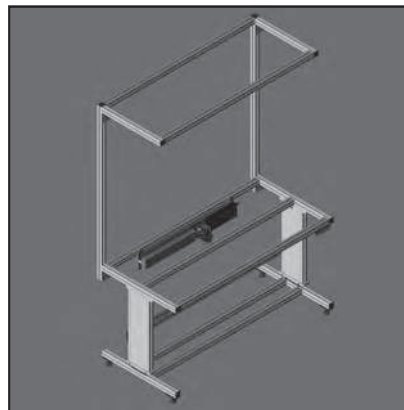
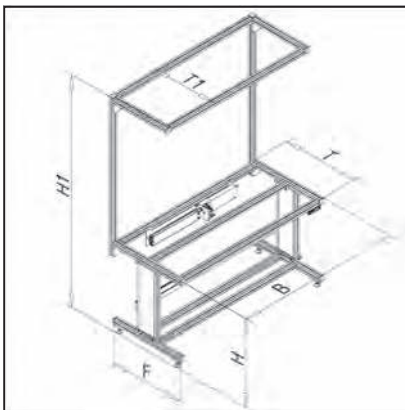
- Réglage en hauteur: Par moteur de réglage électrique. Commutateur vers le haut / bas monté en dessous du dessus de table, raccordement standard 240 VAC, réglage synchrone de la table monté par broches filetées dans colonnes de guidage en profile 45
- Sans dessus de table, dessus de table, voir page et suivantes
- **Veillez spécifier les dimensions souhaitées B, T, H et F**

CARACTERISTIQUES TECHNIQUES

- Plaque de réglage, arête supérieure de la table: H: 695 - 975 mm ou 795 - 1075 mm
- Dimensions max.: B=2000 mm T=1000 mm
- Hauteur standard (sans dessus de table): H = 685 mm ou 795 mm
- Dimensions préférentielles:
B= 1000 mm, T= 700 mm, H=805 - 1200N
Art.-Nr. 32.0070/1
B= 1200 mm, T= 700 mm, H=805 - 1200N
Art.-Nr. 32.0070/2
B= 1500 mm, T= 700 mm, H=805 - 1200N
Art.-Nr. 32.0070/3
B= 2000 mm, T= 700 mm, H=805 - 1200N
Art.-Nr. 32.0070/4
- Autres capacité de charge sur demande
- Portique en option pouvant être fixée par la suite **32.0210/0**

TABLE RÉGLABLE EN HAUTEUR ELECTRIQUEMENT

Art.-N° 32.0071/0



CARACTERISTIQUES TECHNIQUES

- Cadre de base en profilés 45 x 45 F, anodisé E6 / EV1
- Pied articulé M10 x 45 pour mise à niveau et réglage en hauteur
- Electroconductrice, montée au moyen des connecteurs de profilés MiniTec
- Charge maxi des colonnes 3000N
- ESD sur demande

CARACTERISTIQUES TECHNIQUES

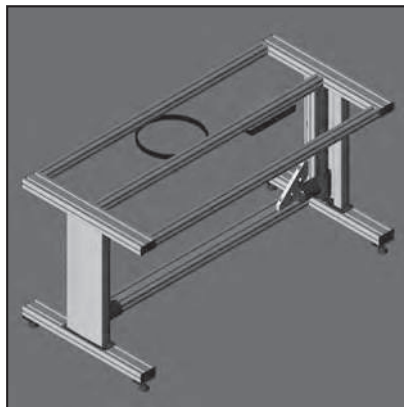
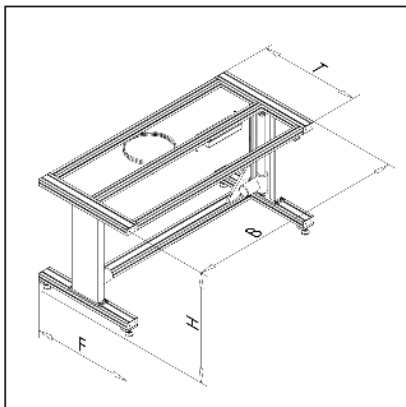
- Réglage en hauteur: Par moteur de réglage électrique. Commutateur vers le haut / bas monté en dessous du dessus de table, raccordement standard 240 VAC, réglage synchrone de la table monté par broches filetées dans colonnes de guidage en profile 45
- Sans dessus de table, dessus de table, voir page et suivantes
- **Veillez spécifier les dimensions souhaitées B, T, H et F**

CARACTERISTIQUES TECHNIQUES

- Plaque de réglage, arête supérieure de la table: H: 695 - 975 mm ou 795 - 1075 mm
- Dimensions max.: B=2000 mm T=1000 mm
- Hauteur standard (sans dessus de table): H = 685 mm ou 795 mm
- Dimensions préférentielles:
B= 1000 mm, T= 700 mm, H=805 - 1200N
Art.-Nr. 32.0071/1
B= 1200 mm, T= 700 mm, H=805 - 1200N
Art.-Nr. 32.0071/2
B= 1500 mm, T= 700 mm, H=805 - 1200N
Art.-Nr. 32.0071/3
B= 2000 mm, T= 700 mm, H=805 - 1200N
Art.-Nr. 32.0071/4
- Autres capacité de charge sur demande

TABLE RÉGLABLE EN HAUTEUR ÉLECTRIQUEMENT AVEC UNE PLAGE DE RÉGLAGE DE 400 MM

Art.-N° 32.0075/0



CARACTERISTIQUES TECHNIQUES

- Cadre de base en profilés 45 x 45 F et 45 x 90 F, anodisé E6 / EV1
- Pied articulé M10 x 45 pour mise à niveau et réglage en hauteur
- Charge maxi des colonnes 3400N
- Charge plus importante sur demande
- Variante ESD sur demande

APPLICATIONS

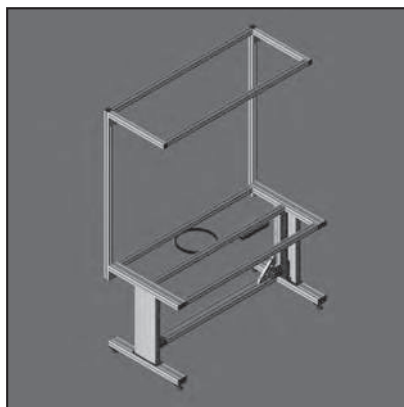
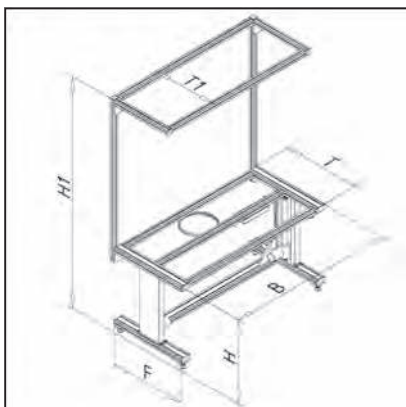
- Unité de réglage ne hauteur avec moteur électrique et vis sans fin, bouton de commande monte et baisse dissimulé sous le plan de travail
- Veuillez indiquer les cotes B T et H
- Sans plan de travail, plan de travail voir page

DÉTAIL DE LIVRAISON

- Plage de réglage de 400 mm dessus du plan de travail
- Dimensions maxi: L=2000 mm: P=1000 mm
- Hauteur standard sans plan de travail : H=762mm
- Dimensions préférentielles:
T= 700 mm, F=700mm,
B= 1000 mm **Art.-Nr. 32.0075/1**
B= 1200 mm **Art.-Nr. 32.0075/2**
B= 1500 mm **Art.-Nr. 32.0075/3**
B= 2000 mm **Art.-Nr. 32.0075/4**

TABLE RÉGLABLE EN HAUTEUR ÉLECTRIQUEMENT AVEC UNE PLAGE DE RÉGLAGE DE 400 MM

Art.-N° 32.0078/0



CARACTERISTIQUES TECHNIQUES

- Cadre de base en profilés 45 x 45 F et 45 x 90 F, anodisé E6 / EV1
- Pied articulé M10 x 45 pour mise à niveau et réglage en hauteur
- Charge maxi des colonnes 3400N
- Charge plus importante sur demande
- Variante ESD sur demande

APPLICATIONS

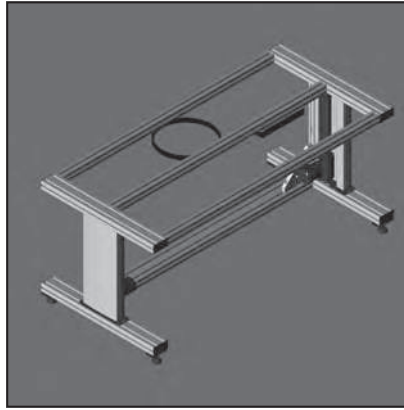
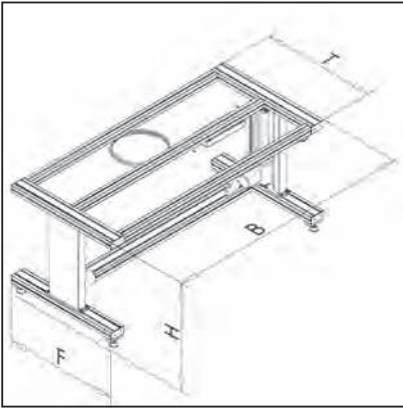
- Unité de réglage ne hauteur avec moteur électrique et vis sans fin, bouton de commande monte et baisse dissimulé sous le plan de travail
- Veuillez indiquer les cotes B T et H
- Sans plan de travail, plan de travail voir page

DÉTAIL DE LIVRAISON

- Plage de réglage de 400 mm dessus du plan de travail
- Dimensions maxi: L=2000 mm: P=1000 mm
- Hauteur standard sans plan de travail : H=762mm
- Dimensions préférentielles:
T= 700 mm, F=700mm, H1=2100mm,
T1=600mm
B= 1000 mm **Art.-Nr. 32.0078/1**
B= 1200 mm **Art.-Nr. 32.0078/2**
B= 1500 mm **Art.-Nr. 32.0078/3**
B= 2000 mm **Art.-Nr. 32.0078/4**

TABLE RÉGLABLE EN HAUTEUR ÉLECTRIQUEMENT AVEC UNE PLAGE DE RÉGLAGE DE 300 MM

Art.-N° 32.0076/0



CARACTERISTIQUES TECHNIQUES

- Cadre de base en profilés 45 x 45 F et 45 x 30 F, anodisé E6 / EV1
- Pied articulé M10 x 45 pour mise à niveau et réglage en hauteur
- Charge maxi des colonnes 3400N
- Charge plus importante sur demande
- Variante ESD sur demande

APPLICATIONS

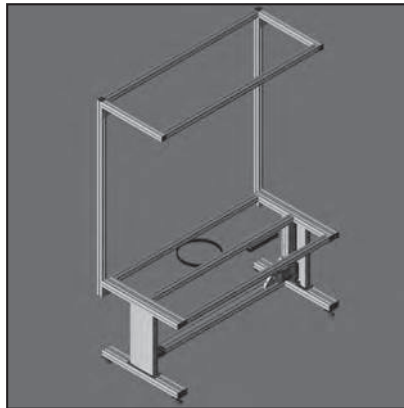
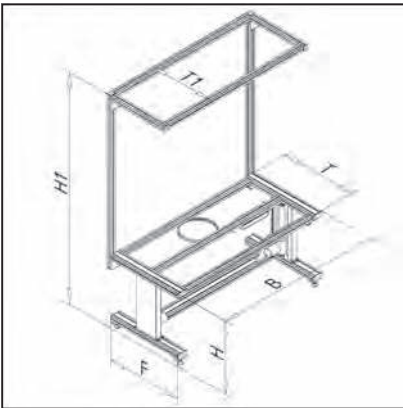
- Unité de réglage ne hauteur avec moteur électrique et vis sans fin, bouton de commande monte et baisse dissimulé sous le plan de travail
- Sans plan de travail, plan de travail voir page
- Veuillez indiquer les cotes B T et H

DÉTAIL DE LIVRAISON

- Plage de réglage de 300 mm dessus du plan de travail
- Dimensions maxi: L=2000 mm: P=1000 mm
- Hauteur standard sans plan de travail : H=662mm
- Dimensions préférentielles:
T= 700 mm, F=700mm
B= 1000 mm **Art.-Nr. 32.0076/1**
B= 1200 mm **Art.-Nr. 32.0076/2**
B= 1500 mm **Art.-Nr. 32.0076/3**
B= 2000 mm **Art.-Nr. 32.0076/4**

TABLE RÉGLABLE EN HAUTEUR ÉLECTRIQUEMENT AVEC UNE PLAGE DE RÉGLAGE DE 300 MM

Art.-N° 32.0077/0



CARACTERISTIQUES TECHNIQUES

- Cadre de base en profilés 45 x 45 F et 45 x 90 F, anodisé E6 / EV1
- Pied articulé M10 x 45 pour mise à niveau et réglage en hauteur
- Charge maxi des colonnes 3400N
- Charge plus importante sur demande
- Variante ESD sur demande

APPLICATIONS

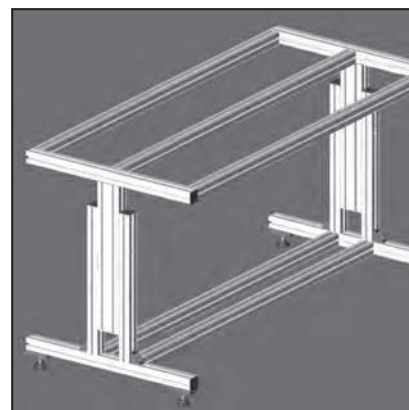
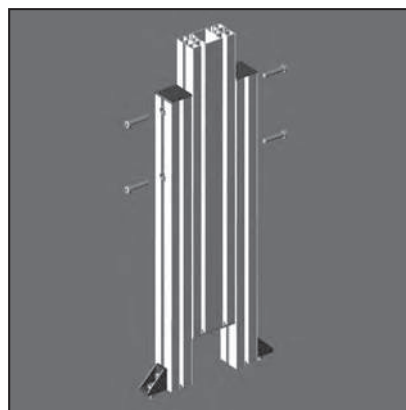
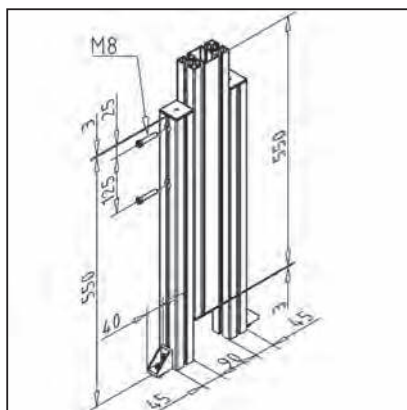
- Unité de réglage ne hauteur avec moteur électrique et vis sans fin, bouton de commande monte et baisse dissimulé sous le plan de travail
- Sans plan de travail, plan de travail voir page
- Veuillez indiquer les cotes B T et H

DÉTAIL DE LIVRAISON

- Plage de réglage de 300 mm dessus du plan de travail
- Dimensions maxi: L=2000 mm: P=1000 mm
- Hauteur standard sans plan de travail : H=662mm
- Dimensions préférentielles:
T= 700 mm, F=700mm, H1=2100mm,
T1=600mm
B= 1000 mm **Art.-Nr. 32.0077/1**
B= 1200 mm **Art.-Nr. 32.0077/2**
B= 1500 mm **Art.-Nr. 32.0077/3**
B= 2000 mm **Art.-Nr. 32.0077/4**

SYSTÈME RÉGLAGE EN HAUTEUR POUR POSTE DE TRAVAIL

Art.-N° 32.0335/0



CARACTERISTIQUES TECHNIQUES

- Cadre de base en profilés 45 x 45 F et 45 x 90 F, anodisé E6 / EV1
- Cotes d'encombrement : 553 mm
- Plage de réglage 385 mm
- Conductibilité électrique ESD

APPLICATIONS

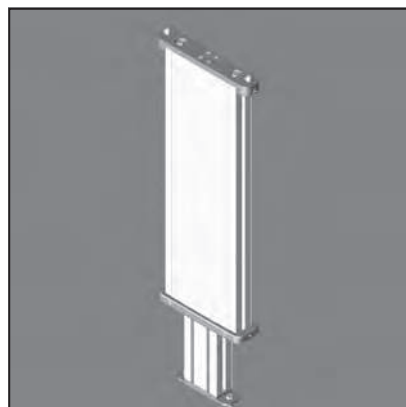
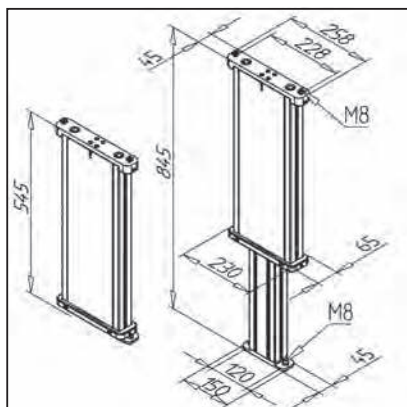
- Réglage simple
- Réglable en dévissant les vis

DÉTAIL DE LIVRAISON

- 1x Unité de réglage complètement montée

PIED TELESCOPIQUE 545 - COURSE 300

Art.-N° 32.0310/0



CARACTERISTIQUES TECHNIQUES

- Dimension de montage 545 mm
- Course 300 mm
- Force de levage 1000 N
- Vitesse de levage 3 mm / tour de manivelle
- Jusqu'à 6 colonnes en fonction de commande extensible
- Max système avec la commande manuelle de charge
- Max système de charge électrique
- Pour des charges excentrées la force de levage maxi autorisée est réduite en raison du frottement plus important.
- Poids 6,713 kg

APPLICATIONS

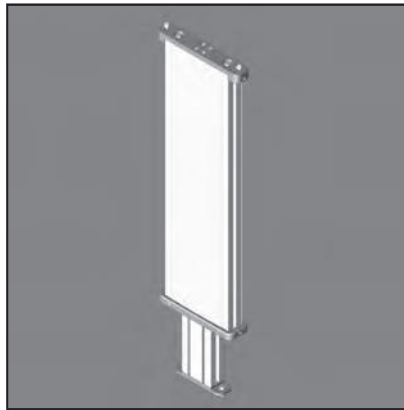
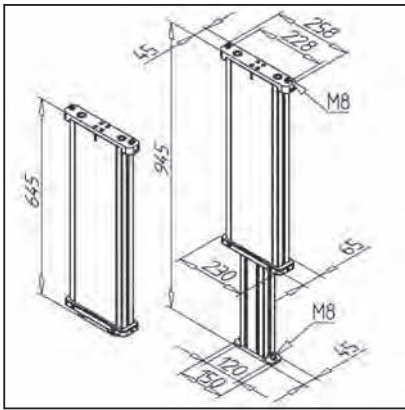
- Pour le levage et l'abaissement de tables de travail et autres dispositifs
- Charge minimale 100 N
- L'entraînement du système ne doit pas être mis en contrainte

PIÈCES FOURNIES

- 1 colonne de levage entièrement montée et réglée
- Vérin hydraulique monté dans le pied, 2,5 m de conduit hydraulique, ensemble rempli et serti.
- Sans pompe ni matériel de fixation

PIED TELESCOPIQUE 645 - COURSE 300

Art.-N° 32.0320/0

**CARACTERISTIQUES TECHNIQUES**

- Dimension de montage	645 mm
- Course	300 mm
- Force de levage	1000 N
- Vitesse de levage	3 mm / tour de manivelle
- Jusqu'à 6 colonnes en fonction de commande extensible	
- Max système avec la commande manuelle de charge	
- Max système de charge électrique	
- Pour des charges excentrées la force de levage maxi autorisée est réduite en raison du frottement plus important.	
- Poids	7,775 kg

APPLICATIONS

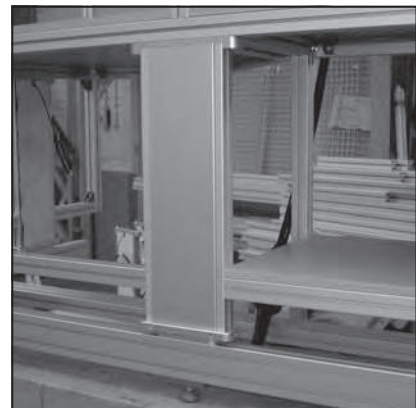
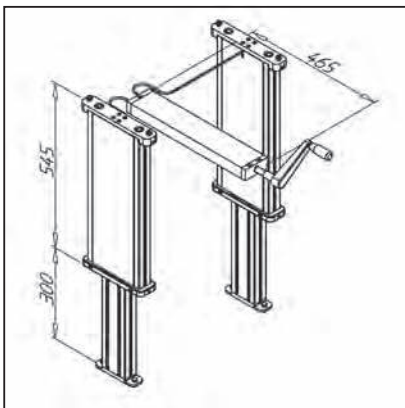
- Pour le levage et l'abaissement de tables de travail et autres dispositifs
- Charge minimale 100 N
- L'entraînement du système ne doit pas être mis en contrainte

PIÈCES FOURNIES

- 1 colonne de levage entièrement montée et réglée
- Vérin hydraulique monté dans le pied, 2,5 m de conduit hydraulique, ensemble rempli et serti.
- Sans pompe ni matériel de fixation

PIED TELESCOPIQUE 545 - COURSE 300 MANUEL

Art.-N° 32.0330/0

**CARACTERISTIQUES TECHNIQUES**

- Dimension de montage	545 mm
- Course	300 mm
- Force de levage	2000 N
- Vitesse de levage	3 mm / tour de manivelle
- Poids	16,006 kg

APPLICATIONS

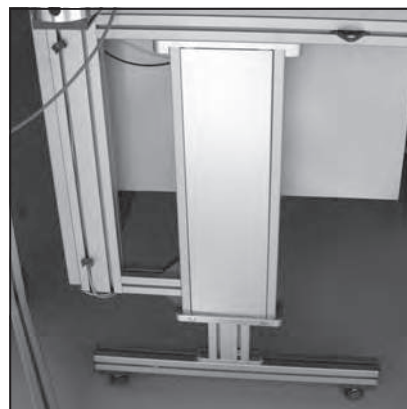
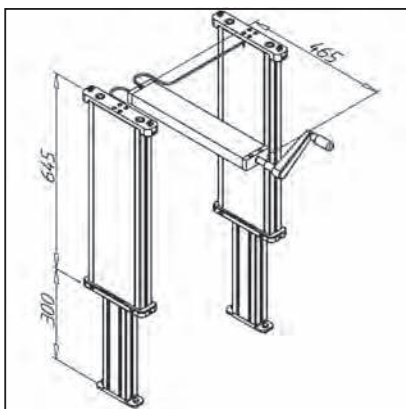
- Pour mis à hauteur du plan de travail et autres applications
- Modèle à plusieurs colonnes sur demande
- Pompe longue / courte
- Charge minimale 100 N
- Le système ne doit pas être soumis à des charges de traction

PIÈCES FOURNIES

- 2 colonnes de levage entièrement montées
- 2 vérins hydrauliques intégrés
- 1 pompe hydraulique avec manivelle manuelle

PIED TELESCOPIQUE 645 - COURSE 300 MANUEL

Art.-N° 32.0332/0

**CARACTERISTIQUES TECHNIQUES**

- Dimension de montage	645 mm
- Course	300 mm
- Force de levage	2000 N
- Vitesse de levage 3 mm / tour de manivelle	
- Poids	18,13 kg

APPLICATIONS

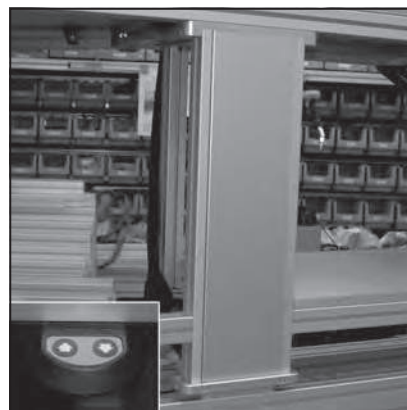
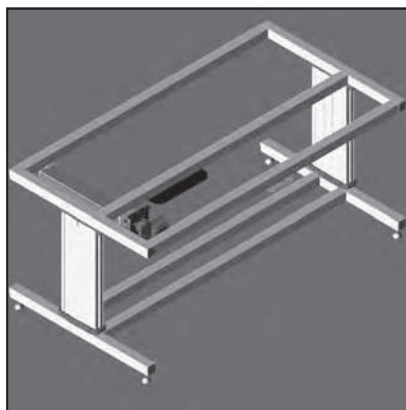
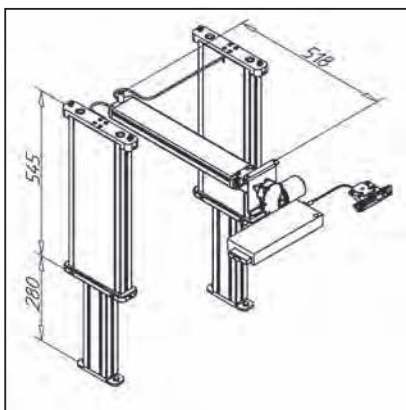
- Pour le levage et l'abaissement de tables de travail et autres dispositifs
- Modèle à plusieurs colonnes sur demande
- Pompe longue / courte
- Charge minimale 200 N
- Le système ne doit pas être soumis à des charges de traction

PIÈCES FOURNIES

- 2 colonnes de levage entièrement montées
- 2 vérins hydrauliques intégrés
- 1 pompe hydraulique avec manivelle manuelle

PIED TELESCOPIQUE 545 - COURSE 280 ÉLECTRIQUE

Art.-N° 32.0331/0

**CARACTERISTIQUES TECHNIQUES**

- Dimension de montage	545 mm
- Course	280 mm
- Force de levage	2000 N
- Charge plus importante sur demande	
- Vitesse de levage 9 mm / seconde	
- Charge max. de système pour plusieurs montants 6000 N	
- Uniquement pour une utilisation temporaire. Ne pas faire fonctionner le système continuellement, temps d'utilisation 5% par rapport au temps de travail.	
- Poids	22,555 kg

APPLICATIONS

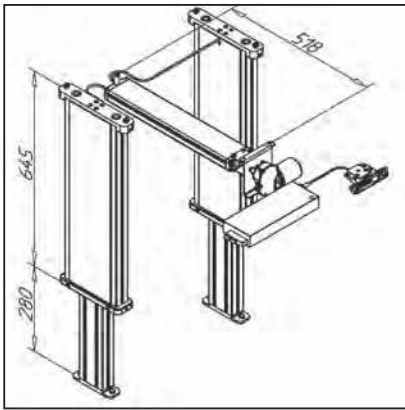
- Pour le levage et l'abaissement de tables de travail et autres dispositifs
- Modèle à plusieurs colonnes sur demande
- L'entraînement du système ne doit pas être mis en contrainte
- Charge minimale 200 N

PIÈCES FOURNIES

- 2 colonnes de levage entièrement montées
- 2 vérins hydrauliques intégrés
- 1 pompe hydraulique élect. avec élément de commande

PIED TELESCOPIQUE 645 - COURSE 280 ÉLECTRIQUE

Art.-N° 32.0333/0

**CARACTERISTIQUES TECHNIQUES**

- Dimension de montage	645 mm
- Course	280 mm
- Force de levage	2000 N
- Charge plus importante sur demande	
- Vitesse de levage	9 mm / seconde
- Charge max. de système pour plusieurs montants	6000 N
- Uniquement pour une utilisation temporaire. Ne pas faire fonctionner le système continuellement, temps d'utilisation 5% par rapport au temps de travail.	
- Poids	24,679 kg

APPLICATIONS

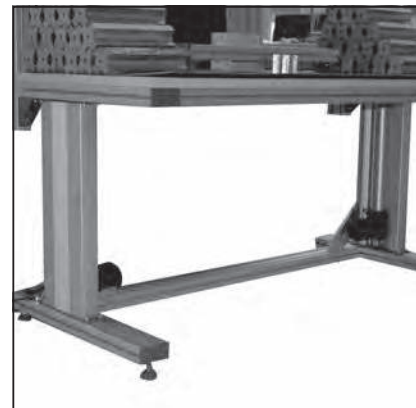
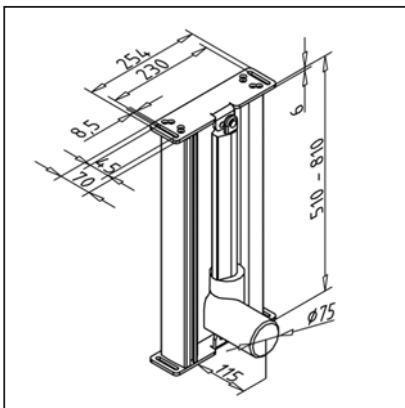
- Pour le levage et l'abaissement de tables de travail et autres dispositifs
- Modèle à plusieurs colonnes sur demande
- Le système ne doit pas être soumis à des charges de traction
- Charge minimale 200 N

PIÈCES FOURNIES

- 2 colonnes de levage entièrement montées
- 2 vérins hydrauliques intégrés
- 1 pompe hydraulique électr. avec élément de commande

PIED TELESCOPIQUE ÉLECTRIQUE COURSE 300

Art.-N° 32.0029/0

**CARACTERISTIQUES TECHNIQUES**

- Dimension de montage	
- Course	510 mm
- Force de levage	300 mm
- Charge / colonne	2000 N
- Vitesse de levage	9 mm / seconde 800Nm
- Charge max. de système pour plusieurs montants	6000 N 12 mm/s
- Uniquement pour une utilisation temporaire. Ne pas faire fonctionner le système continuellement, temps d'utilisation 5% par rapport au temps de travail.	
- Poids	23 kg

APPLICATIONS

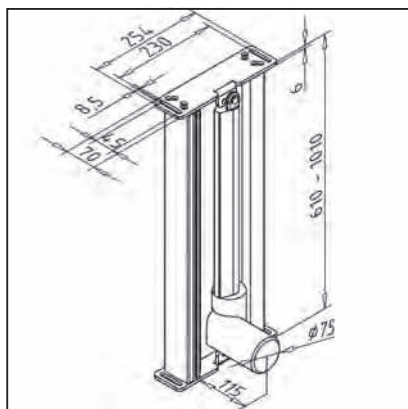
- Pour le levage et l'abaissement de tables de travail et autres dispositifs
- Autres exécution sur demande

PIÈCES FOURNIES

- 2 colonnes de levage entièrement montées
- Une commande synchrone 240V
- 1 set de raccordement
- 1 commande manuelle monte et baisse
- Option: Commande manuelle avec bouton pour mémorisation

PIED TELESCOPIQUE ÉLECTRIQUE COURSE 400

Art.-N° 32.0030/0



CARACTERISTIQUES TECHNIQUES

- Réglage en hauteur par moteur électrique et vis
- Cotes d'encombrement 610 mm
- Course 400 mm
- Charge / colonne 2000 N
- Moment de flexion maxi 800 Nm
- Vitesse de levage 12 mm/s
- Utilisation temporaire, temps d'utilisation 10% par rapport au temps de travail.
- Poids 23 kg

APPLICATIONS

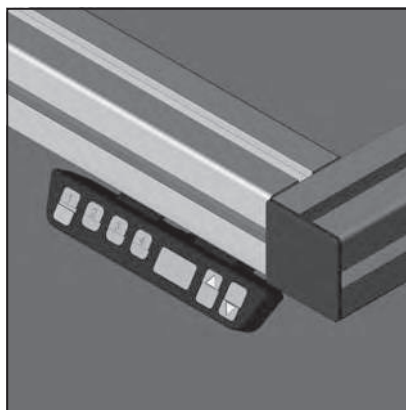
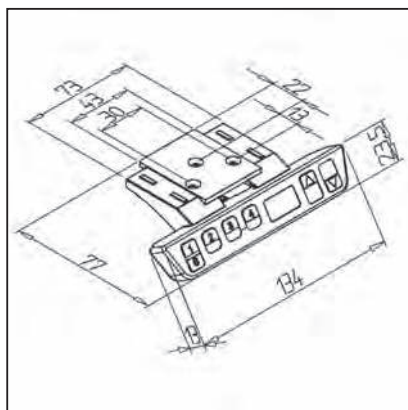
- Pour le levage et l'abaissement de tables de travail et autres dispositifs
- Autres exécution sur demande

PIÈCES FOURNIES

- 2 colonnes de levage entièrement montées
- Une commande synchrone 240V
- 1 set de raccordement
- 1 commande manuelle monte et baisse
- Option : Commande manuelle avec bouton pour mémorisation

COMMANDE MANUELLE À MÉMOIRE ET ÉCRAN

Art.-N° 32.0047/0



CARACTERISTIQUES TECHNIQUES

- Commande manuelle avec afficheur et 4 boutons de mémorisation de position
- Option : rallonge de câble de 1 mètre

APPLICATIONS

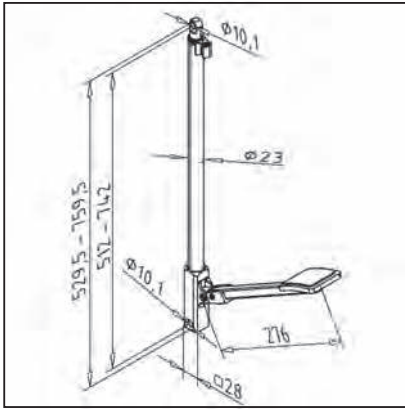
- Pour ajuster la hauteur de travail et sauvegarder la position.
- Ajustement manuel de la hauteur de travail ou mise à niveau de la hauteur mémorisée.

MONTAGE

- Avec kit de fixation pour installation sur le dessous du plan de travail

SYSTÈME MONTE ET BAISSÉ HYDRAULIQUE 230

Art.-N° 32.0340/0

**CARACTERISTIQUES TECHNIQUES**

- Diamètre tube extérieur 23 mm

- Force de levage 1,5 Kn

- Course 230 mm

- Avec kit de fixation

APPLICATIONS

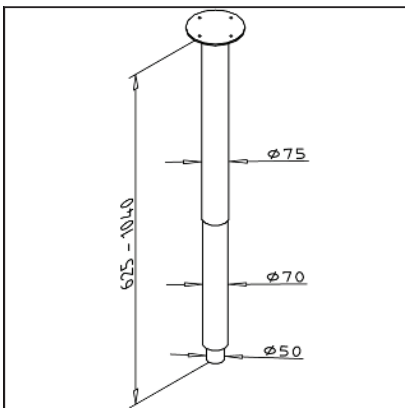
- Pour ajuster la hauteur de travail.

MONTAGE

- Fixer à la structure à l'aide du kit de fixation

COLONNE D'AJUSTEMENT DE LA HAUTEUR DU PLAN DE TRAVAIL

Art.-N° 32.0360/0

**CARACTERISTIQUES TECHNIQUES**

- Diamètre tube extérieur 75 mm

- Force de levage 120 N

- Course 415 mm

- Cote d'installation 625 mm

- Avec kit de fixation

APPLICATIONS

- Pour mise à hauteur plan de travail ou autre structure.

- Ajustement de la hauteur de travail

MONTAGE

- Fixer à la structure à l'aide du kit de fixation

DESSUS DE TABLE



Pour les différentes tâches de montage, vous disposez de plusieurs dessus de table. Le descriptif des articles dans les pages suivantes contient également les dimensions maximales des dessus de table. Nous pouvons réaliser n'importe quelle mesure spéciale dans la plage des dimensions proposées. Les dalles de table sont fixées au châssis de base à l'aide d'équerres de montage 25 et de vis pour panneaux en aggloméré.



	Rayures	Abrasion	Choc	Chaleur	Humidité	Huile	Produits chimiques	ESD antistatique	Réflexion de lumière	Épaisseur de couche
Mélamine	○	○	◐	◐	◐	◐	◐	○	●	0,2
Matière plastique	●	●	●	●	◐	●	◐	○	●	0,8
HPL	●	●	●	●	◐	●	◐	○	●	3,0
Linoléum	◐	●	●	●	◐	●	◐	◐	●	2,5
Multiplex	◐	●	◐	●	◐	◐	◐	○	●	-
Caoutchouc conducteur	●	◐	◐	●	◐	●	◐	●	●	2,0
Mélamine conductrice	◐	◐	◐	◐	◐	◐	◐	●	●	0,2
PE 500 R	◐	●	◐	◐	●	●	◐	○	○	-

● Convient très bien ◐ Convient sous réserve ◐ Convient peu ○ Ne convient pas




DESSUS DE TABLE

Art. N°	Désignation	Couleur	Épaisseur (mm)	Largeur B (mm)	Profondeur T (mm)
32.0410/0	Dessus de table Mélamine	Gris lumière RAL 7035	22mm	B= (≤2760mm)	T= (≤2060mm)
32.4110/0	Dessus de table Mélamine	Gris lumière RAL 7035	22mm	1000mm	700mm
32.4120/0	Dessus de table Mélamine	Gris lumière RAL 7035	22mm	1200mm	700mm
32.4140/0	Dessus de table Mélamine	Gris lumière RAL 7035	22mm	1500mm	700mm
32.4160/0	Dessus de table Mélamine	Gris lumière RAL 7035	22mm	2000mm	700mm
32.4200/0	Dessus de table Matière plastique	Gris lumière RAL 7035	20mm	B= (≤2750mm)	T= (≤1250mm)
32.4210/0	Dessus de table Matière plastique	Gris lumière RAL 7035	20mm	1000mm	700mm
32.4220/0	Dessus de table Matière plastique	Gris lumière RAL 7035	20mm	1200mm	700mm
32.4240/0	Dessus de table Matière plastique	Gris lumière RAL 7035	20mm	1500mm	700mm
32.4260/0	Dessus de table Matière plastique	Gris lumière RAL 7035	20mm	2000mm	700mm
32.4700/0	Dessus de table Matière plastique	Gris lumière RAL 7035	40mm	B= (≤2750mm)	T= (≤1250mm)
32.4710/0	Dessus de table Matière plastique	Gris lumière RAL 7035	40mm	1000mm	700mm
32.4720/0	Dessus de table Matière plastique	Gris lumière RAL 7035	40mm	1200mm	700mm
32.4740/0	Dessus de table Matière plastique	Gris lumière RAL 7035	40mm	1500mm	700mm
32.4760/0	Dessus de table Matière plastique	Gris lumière RAL 7035	40mm	2000mm	700mm
32.6200/0	Dessus de table HPL	Gris lumière RAL 7035	31mm	B= (≤2750mm)	T= (≤1250mm)
32.6210/0	Dessus de table HPL	Gris lumière RAL 7035	31mm	1000mm	700mm
32.6220/0	Dessus de table HPL	Gris lumière RAL 7035	31mm	1200mm	700mm
32.6240/0	Dessus de table HPL	Gris lumière RAL 7035	31mm	1500mm	700mm
32.6260/0	Dessus de table HPL	Gris lumière RAL 7035	31mm	2000mm	700mm
32.0430/0	Dessus de table Linoléum	Gris lumière RAL 7035	22mm	B= (≤2760mm)	T= (≤2030mm)
32.4310/0	Dessus de table Linoléum	Gris lumière RAL 7035	22mm	1000mm	700mm
32.4320/0	Dessus de table Linoléum	Gris lumière RAL 7035	22mm	1200mm	700mm
32.4340/0	Dessus de table Linoléum	Gris lumière RAL 7035	22mm	1500mm	700mm

DESSUS DE TABLE

Art. N°	Désignation	Couleur	Épaisseur (mm)	Largeur B (mm)	Profondeur T (mm)
32.4360/0	Dessus de table Linoléum	Gris lumière RAL 7035	22mm	2000mm	700mm
32.0480/0	Dessus de table Linoléum	Gris lumière RAL 7035	40mm	B= (≤2760mm)	T= (≤2030mm)
32.4810/0	Dessus de table Linoléum	Gris lumière RAL 7035	40mm	1000mm	700mm
32.4820/0	Dessus de table Linoléum	Gris lumière RAL 7035	40mm	1200mm	700mm
32.4840/0	Dessus de table Linoléum	Gris lumière RAL 7035	40mm	1500mm	700mm
32.4860/0	Dessus de table Linoléum	Gris lumière RAL 7035	40mm	2000mm	700mm
32.0440/0	Dessus de table Multiplex Hêtre	Poncé, état naturel	20mm	B= (≤2460mm)	T= (≤1460mm)
32.4410/0	Dessus de table Multiplex Hêtre	Poncé, état naturel	20mm	1000mm	700mm
32.4420/0	Dessus de table Multiplex Hêtre	Poncé, état naturel	20mm	1200mm	700mm
32.4440/0	Dessus de table Multiplex Hêtre	Poncé, état naturel	20mm	1500mm	700mm
32.4460/0	Dessus de table Multiplex Hêtre	Poncé, état naturel	20mm	2000mm	700mm
32.0490/0	Dessus de table Multiplex Hêtre	Poncé, état naturel	40mm	B= (≤2460mm)	T= (≤1460mm)
32.4910/0	Dessus de table Multiplex Hêtre	Poncé, état naturel	40mm	1000mm	700mm
32.4920/0	Dessus de table Multiplex Hêtre	Poncé, état naturel	40mm	1200mm	700mm
32.4940/0	Dessus de table Multiplex Hêtre	Poncé, état naturel	40mm	1500mm	700mm
32.4960/0	Dessus de table Multiplex Hêtre	Poncé, état naturel	40mm	2000mm	700mm
Vernis transparent ou huilé sur demande					
32.0450/0	ESD-Dessus de table Caoutchouc 	Gris platine RAL 7036	22mm	B= (≤3000mm)	T= (≤1200mm)
32.4510/0	ESD-Dessus de table Caoutchouc 	Gris platine RAL 7036	22mm	1000mm	700mm
32.4520/0	ESD-Dessus de table Caoutchouc 	Gris platine RAL 7036	22mm	1200mm	700mm
32.4540/0	ESD-Dessus de table Caoutchouc 	Gris platine RAL 7036	22mm	1500mm	700mm
32.4560/0	ESD-Dessus de table Caoutchouc 	Gris platine RAL 7036	22mm	2000mm	700mm
32.0460/0	ESD-Dessus de table Mélamine 	Gris lumière RAL 7035	25mm	B= (≤2760mm)	T= (≤2060mm)
32.4610/0	ESD-Dessus de table Mélamine 	Gris lumière RAL 7035	25mm	1000mm	700mm

DESSUS DE TABLE

Art. N°	Désignation	Couleur	Épaisseur (mm)	Largeur B (mm)	Profondeur T (mm)
32.4620/0	ESD-Dessus de table Mélamine 	Gris lumière RAL 7035	25mm	1200mm	700mm
32.4640/0	ESD-Dessus de table Mélamine 	Gris lumière RAL 7035	25mm	1500mm	700mm
32.4660/0	ESD-Dessus de table Mélamine 	Gris lumière RAL 7035	25mm	2000mm	700mm
32.6100/0	Dessus de table PE 500 R	Confetti	25mm	B= (≤3000mm)	T= (≤1250mm)
32.6110/0	Dessus de table PE 500 R	Confetti	25mm	1000mm	700mm
32.6120/0	Dessus de table PE 500 R	Confetti	25mm	1200mm	700mm
32.6140/0	Dessus de table PE 500 R	Confetti	25mm	1500mm	700mm
32.6160/0	Dessus de table PE 500 R	Confetti	25mm	2000mm	700mm
L'application de la couleur peut varier selon la livraison, notamment en matière de forme, de dimension et de nuance.					
32.6000/0	Dessus de table PE 500 R	Noir	25mm	B= (≤3000mm)	T= (≤1250mm)
32.6010/0	Dessus de table PE 500 R	Noir	25mm	1000mm	700mm
32.6020/0	Dessus de table PE 500 R	Noir	25mm	1200mm	700mm
32.6040/0	Dessus de table PE 500 R	Noir	25mm	1500mm	700mm
32.6060/0	Dessus de table PE 500 R	Noir	25mm	2000mm	700mm
Dessus de table en aluminium, PVC, acier inoxydable ou autres matériaux sur demande					

Equerre de fixation pour dalle de table

Art. N° 32.0401/0

**Spécifications techniques**

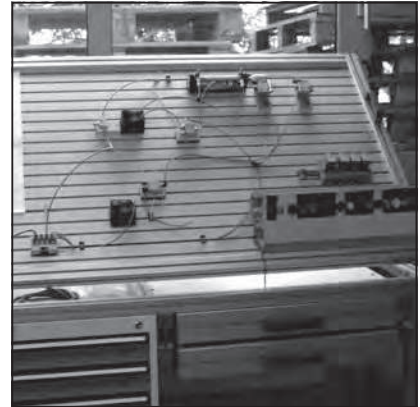
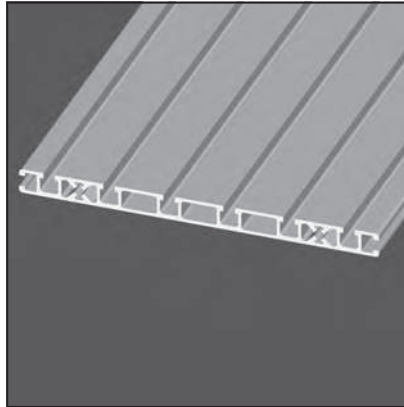
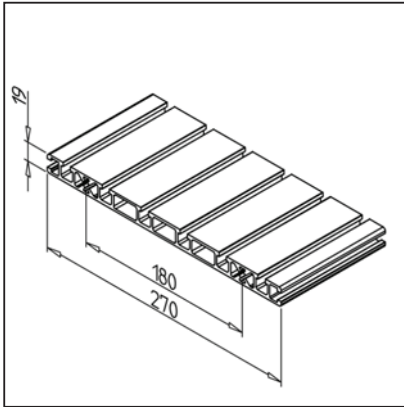
- Equerre de montage 25 ; vis pour panneaux d'aggloméré avec rondelle
- vis à tête cylindrique avec écrou coulissant
- Pour dalles de table à partir de 22 mm d'épaisseur
- Poids 0,058 kg/m²

Application

- Fixation de dalles de table d'au moins 22 mm d'épaisseur sur un châssis en profilé

Montage

- Avec matériel de fixation de
- La livraison à fixer sur la rainure du profilé
- En cas de montage ultérieur sur rainure verticale, utiliser de préférence l'écrou coulissant M8 avec rainure de fixation Art. N° 21.1351/2
- Visser les vis pour panneau aggloméré avec les rondelles dans la dalle de table, pré-percer si nécessaire

PROFILE 270 X 19**CARACTERISTIQUES TECHNIQUES**

- lx =	10,348 cm ⁴
- ly =	1352,197 cm ⁴
- wx =	10,167 cm ³
- wy =	100,162 cm ³
- Poids	5,612 kg/m
- Long. de la barre	6 m
- Conditionnement	18 m

APPLICATIONS

- Panneaux de serrage
- Poste de travail
- Superstructures pour la formation initiale et continue avec Socle de serrage universel **Art.-N° P20.060/0**
- Unités de démonstration

POSSIBILITES D'ASSEMBLAGE

- Fixation MiniTec
- Assemblages vissés
- Fixation universelle 15

SOUS-MEUBLES

Les sous-meubles à tiroirs assurent le rangement parfait au poste de travail. Pour tous les besoins, il existe les hauteurs adéquates, les compartiments ou les inserts appropriés. Tous les sous-meubles sont disponibles pour le montage accolé à droite ou à gauche. Tous les boîtiers sont constitués d'une construction massive en tôle d'acier.

Charge possible:

- Construction en tôle acier
- jusqu'à 200 kg
- En série, avec fermeture centrale, blocage de sortie individuel et serrure cylindrique avec 2 clés
- Peinture: gris lumière RL 7035
- Montage facile

Tiroirs:

- Les différents tiroirs peuvent être chargés avec 35 kg au maximum, ils peuvent être sortis jusqu'à 80%, fond perforé
- En série, avec grande poignée avec étiquette
- Peinture: bleu brillant RAL 5007, gris lumière 7035

■ Peinture optionell:

gris-vert
HF 0001

vert réséda
RAL 6011

gris clair
RAL 7035

bleu clair
RAL 5012

bleu d'eau
RAL 5021

anthracite
RAL 7016

orangé rouge
RAL 2001

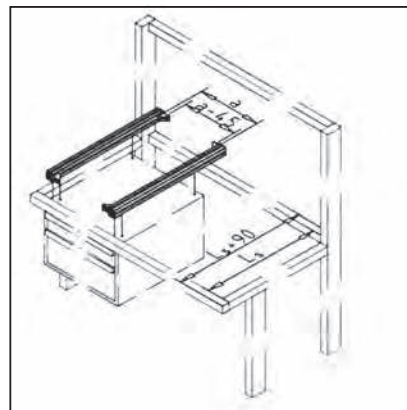
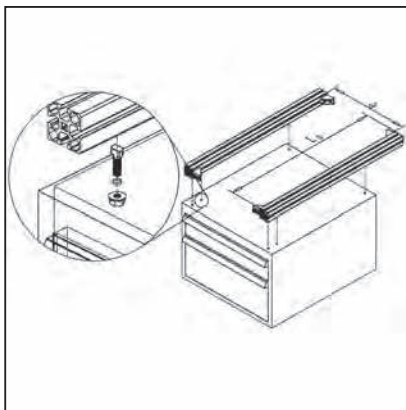
aluminium argenté
RAL 9006

rouge rubis
RAL 3003



KIT DE FIXATION POUR SOUS-MEUBLE

Art.-N° 32.0802/0



CARACTERISTIQUES TECHNIQUES

- 2 profilés en aluminium 45 x 45 UL, anodisé E6/EV 1
- 4 équerres de montage 45 avec matériel de fixation
- 4 vis à tête rectangulaire
- Poids 3,309 kg
- également conçu pour version ESD

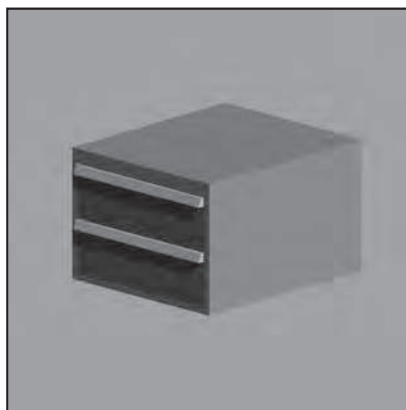
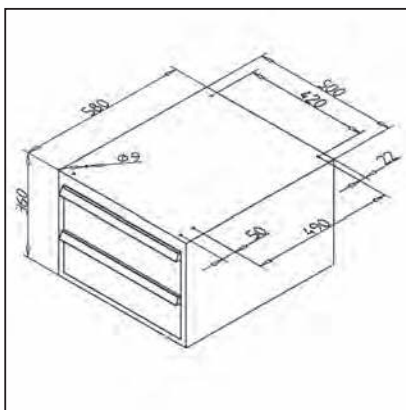
MONTAGE

- Visser le kit de fixation sur le bâti avec la distance <a>
- Retirer les tiroirs du sous-meuble.
- Prémonter les vis à tête rectangulaire sur le sous-meuble
- Pivoter le sous-meuble avec les vis à tête rectangulaire dans la rainure du profilé, bien serrer les écrous
- Au moyen du kit de fixation sur profilés

MONTAGE

SOUS-MEUBLE A TIROIRS, TIROIR 150/150

Art.-N° 32.0810/0



CARACTERISTIQUES TECHNIQUES

- 2 tiroirs , h = 150 mm
- avec fond perforé, face avant: peinture bleue
- Grande poignée avec possibilité d' étiquetage
- Sortie possible jusqu' à 80 %
- Blocage de sortie individuel
- Poids 22,57 kg

CARACTERISTIQUES TECHNIQUES

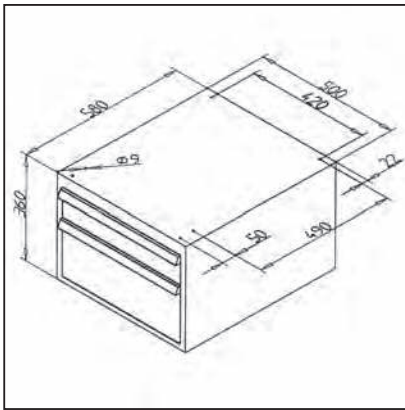
- Tiroir dedans, B= 425 mm T= 550 mm
- Charge max. admissible par tiroir: 35 kg
- Boîtier: acier, peinture gris lumière
- l x p x h= 500 x 580 x 360 mm
- Charge max. admissible par meuble:200kg
- Serrure cylindrique avec 2 clés, fermeture centrale pour tous les tiroirs

MONTAGE

- Au moyen du kit de fixation sur profilés, voir page
- Section de auch ié
- Existe en différentes couleurs en option **Art.-N° 32.0810/2**

SOUS-MEUBLE A TIROIRS, TIROIR 100/200

Art.-N° 32.0811/0

**CARACTERISTIQUES TECHNIQUES**

- 1 tiroir, h= 100 mm, 1 tiroir, h= 200 mm
- avec fond perforé, face avant: peinture bleue
- Grande poignée avec possibilité d' étiquetage
- Sortie possible jusqu' à 80 %
- Blocage de sortie individuel
- Poids 22,57 kg

CARACTERISTIQUES TECHNIQUES

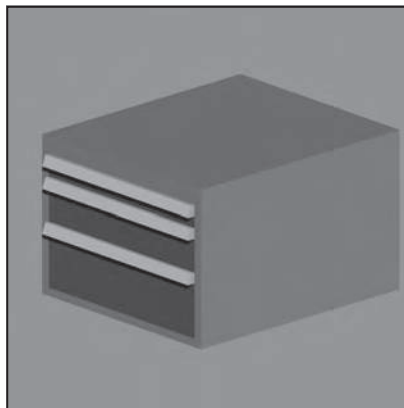
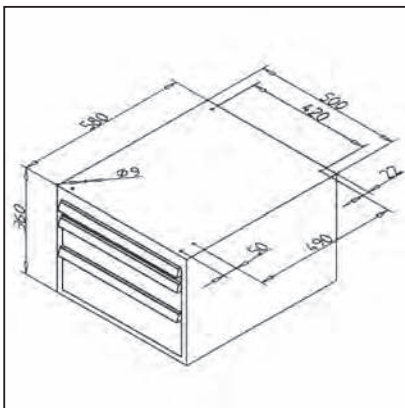
- Charge max. admissible par tiroir: 35 kg
- Boîtier: acier, peinture gris lumière
- l x p x h= 500 x 580 x 360 mm
- Dimension intérieur du tiroir B=425mm, T=550mm
- Charge max. admissible par meuble:200kg
- Serrure cylindrique avec 2 clés, fermeture centrale pour tous les tiroirs

MONTAGE

- Au moyen du kit de fixation sur profilés, voir page
- **Veillez indiquer la longueur des profilés <Ls>**
- OPTION: protection visuelle en 3 parties, panneau de particules 8 mm, gris lumière

SOUS-MEUBLE A TIROIRS, TIROIR 50/100 /150

Art.-N° 32.0812/0

**CARACTERISTIQUES TECHNIQUES**

- 1 tiroir h= 50 mm, 1 tiroir h= 100 mm, 1 tiroir h= 150 mm
- avec fond perforé, face avant: peinture bleue
- Grande poignée avec possibilité d' étiquetage
- Sortie possible jusqu' à 80 %
- Blocage de sortie individuel
- Poids 33,00 kg

CARACTERISTIQUES TECHNIQUES

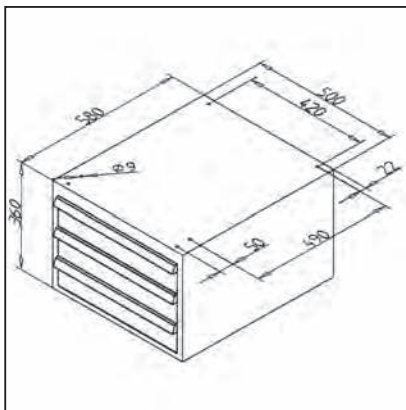
- Charge max. admissible par tiroir: 35 kg
- Boîtier: acier, peinture gris lumière
- l x p x h= 500 x 580 x 360 mm
- Dimension intérieur du tiroir 50: B=425mm, T=485mm
100/150: B=425, T=550
- Charge max. admissible par meuble:200kg
- Serrure cylindrique avec 2 clés, fermeture centrale pour tous les tiroirs

MONTAGE

- Au moyen du kit de fixation sur profilés, voir page
- Existe en version ESD
- Existe en différentes couleurs en option **Art.-N° 32.0812/2**

SOUS-MEUBLE A TIROIRS, TIROIR 100/100/100

Art.-N° 32.0813/0

**CARACTERISTIQUES TECHNIQUES**

- 3 tiroirs h= 100 mm
- avec fond perforé, face avant: peinture bleue
- Grande poignée avec possibilité d' étiquetage
- Sortie possible jusqu' à 80 %
- Blocage de sortie individuel
- Poids 28,43 kg

CARACTERISTIQUES TECHNIQUES

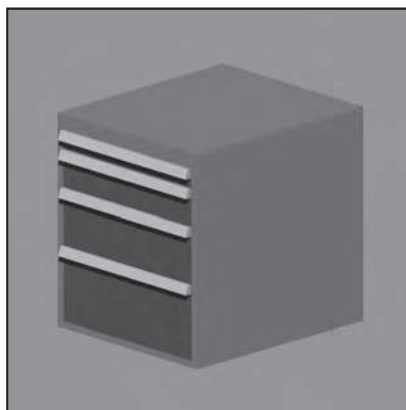
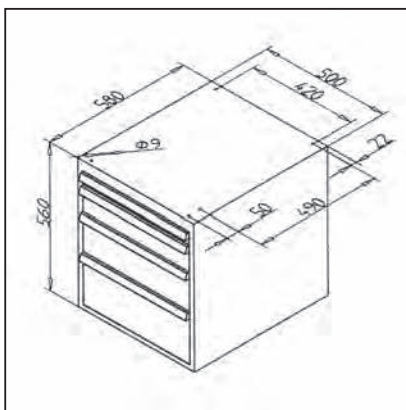
- Charge max. admissible par tiroir: 35 kg
- Boîtier: acier, peinture gris lumière
- l x p x h= 500 x 580 x 360 mm
- Dimension intérieur du tiroir B=425mm, T=550mm
- Charge max. admissible par meuble:200kg
- Serrure cylindrique avec 2 clés, fermeture centrale pour tous les tiroirs

MONTAGE

- Au moyen du kit de fixation sur profilés, voir page
- Existe en version ESD
- Existe en différentes couleurs en option **Art.-N° 32.0813/2**

SOUS-MEUBLE A TIROIRS, TIROIR 50/100/150/200

Art.-N° 32.0814/0

**CARACTERISTIQUES TECHNIQUES**

- 1 tiroir h= 50 mm, 1 tiroir h= 100 mm, 1 tiroir h= 150 mm, 1 tiroir h= 200 mm
- avec fond perforé, face avant: peinture bleue
- Grande poignée avec possibilité d' étiquetage
- Sortie possible jusqu' à 80 %
- Blocage de sortie individuel
- Poids 40 kg

CARACTERISTIQUES TECHNIQUES

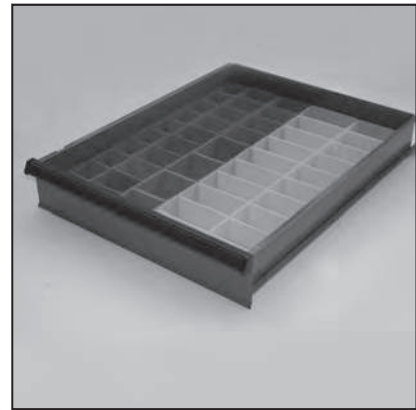
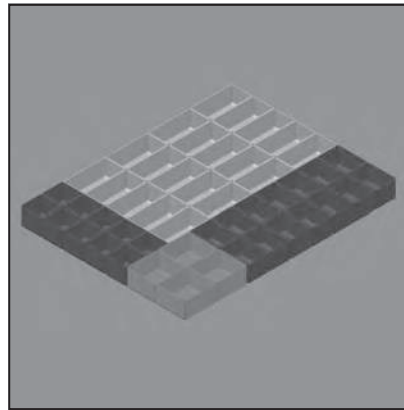
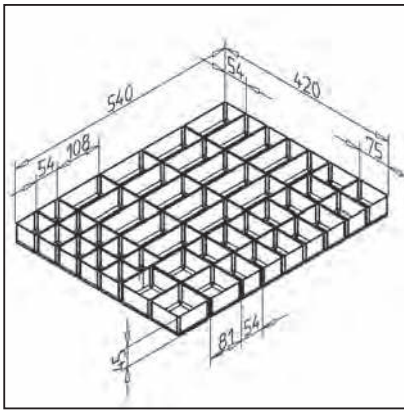
- Charge max. admissible par tiroir: 35 kg
- Boîtier: acier, peinture gris lumière
- l x p x h= 500 x 580 x 560 mm
- Dimension intérieur du tiroir 50: B=425mm, T=485mm
100/150/200: B=425mm, T=550mm
- Charge max. admissible par meuble:200kg
- Serrure cylindrique avec 2 clés, fermeture centrale pour tous les tiroirs

MONTAGE

- Au moyen du kit de fixation sur profilés, voir page
- Existe en version ESD
- Existe en différentes couleurs en option **Art.-N° 32.0814/0**

TIROIR RECIPIENT JEU 1

Art.-N° 32.0807/0

**CARACTERISTIQUES TECHNIQUES**

- B x T 425 x 550 mm
- Pour hauteur de cache 100-300 mm
- 10 x récipients 54 x 54 x 45 mm
- 20 x récipients 54 x 108 x 45 mm
- 14 x récipients 54 x 75 x 45 mm
- 4 x récipients 75 x 81 x 45 mm
- Autre assortiment sur demande
- Polystyrène à résistance élevée contre les chocs
- Poids 1,06 kg

APPLICATIONS

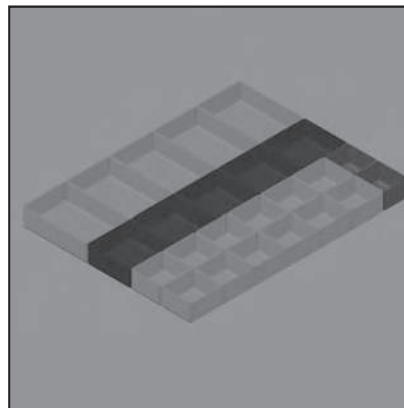
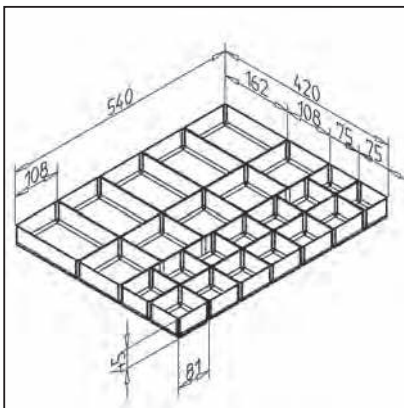
- Pour le rangement parfait des petites pièces

MONTAGE

- Peut être enlevé et remplacé sans problème

TIROIR RECIPIENT JEU 2

Art.-N° 32.0808/0

**CARACTERISTIQUES TECHNIQUES**

- B x T 425 x 550 mm
- Pour hauteur de cache 100-300 mm
- 5 x récipients 108 x 108 x 45 mm
- 5 x récipients 108 x 162 x 45 mm
- 2 x récipients 54 x 75 x 45 mm
- 12 x récipients 75 x 81 x 45 mm
- Autre assortiment sur demande
- Polystyrène à résistance élevée contre les chocs
- Poids 0,965 kg

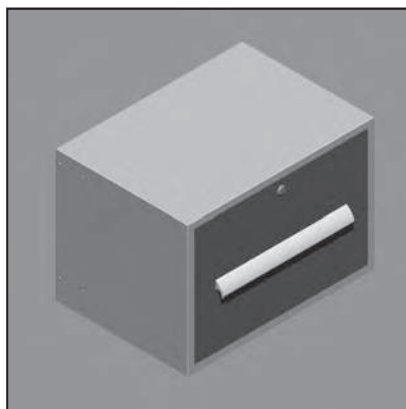
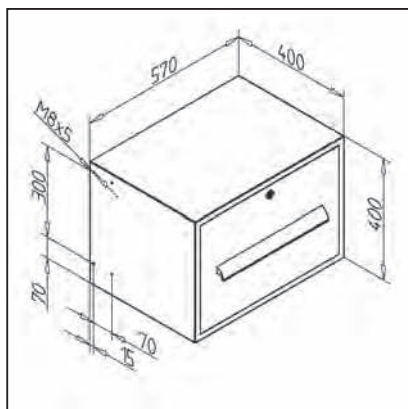
APPLICATIONS

- Pour le rangement parfait des petites pièces

MONTAGE

- Peut être enlevé et remplacé sans problème

ARMOIRE BASSE A TIROIR POUR DOSSIERS SUSPENDUS Art.-N° 32.0817/0



CARACTERISTIQUES TECHNIQUES

- L x l x H = 570 x 400 x 400 mm
- Boîtier: acier, peinture gris lumière
- Cache
- Charge max. admissible par tiroir: 35 kg
- Serrure cylindrique avec 2 clés
- Poids 17,67 kg
- Tiroir livrable en bleu

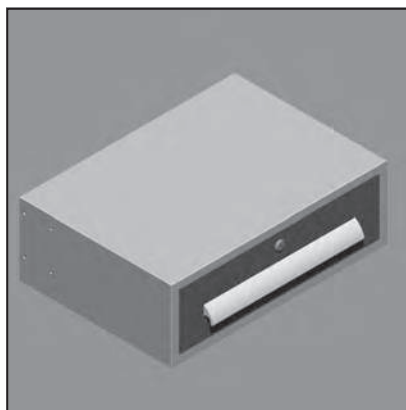
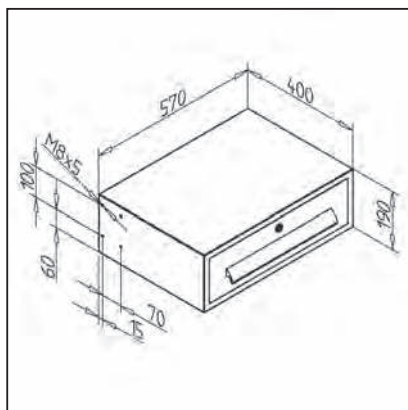
APPLICATIONS

- Sortie possible jusqu'à 80 %
- Grande barre-poignée pour logement d'étiquette
- Particulièrement conçue pour les postes de contrôle

MONTAGE

- Utiliser le filetage latéral ou prévoir son propre perçage

ARMOIRE BASSE A TIROIRS 200 Art.-N° 32.0809/0



CARACTERISTIQUES TECHNIQUES

- L x l x H = 570 x 400 x 190 mm
- Boîtier: acier, peinture gris lumière
- Cache
- Charge max. admissible par tiroir: 35 kg
- Serrure cylindrique avec 2 clés
- Poids 10,41 kg
- Tiroir livrable en bleu brillant

APPLICATIONS

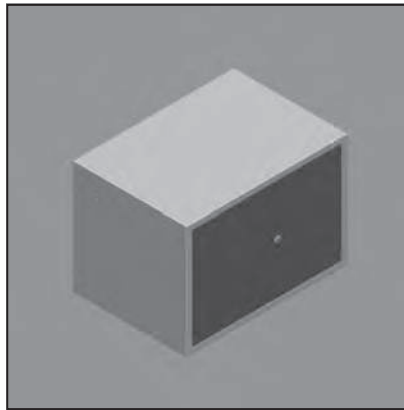
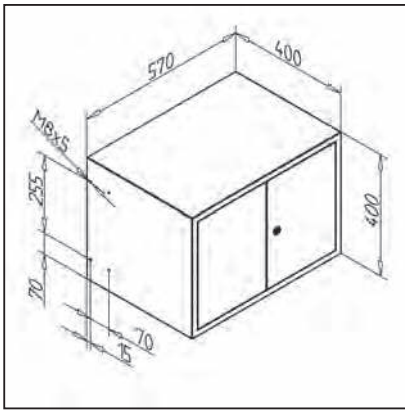
- Sortie possible jusqu'à 80 %
- Grande barre-poignée pour logement d'étiquette
- Particulièrement conçue pour les postes de contrôle

MONTAGE

- Utiliser le filetage latéral ou prévoir son propre perçage

ARMOIRE BASSE AVEC PORTE A DEUX BATTANTS

Art.-N° 32.0818/0

**CARACTERISTIQUES TECHNIQUES**

- L x l x H = 570 x 400 x 400 mm
- Charge max. admissible par tiroir: 35 kg
- Porte à laquage bleu
- Boîtier: acier, peinture gris lumière
- Serrure cylindrique avec 2 clés
- Poids 10,00 kg
- Porte livrable en kit

CARACTERISTIQUES TECHNIQUES

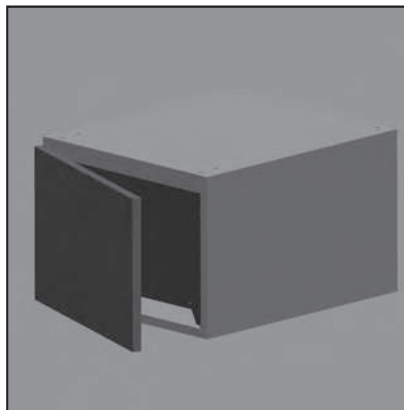
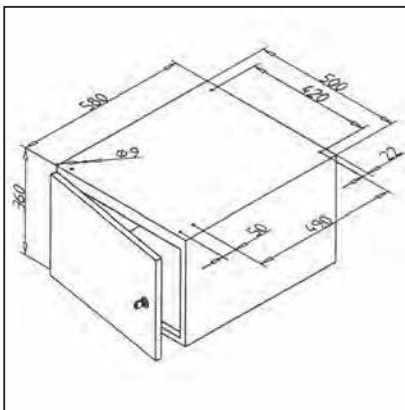
- Conçue pour les dossiers DIN A4
- Pour 5 dossiers DIN A4 larges ou 8 fins
- Particulièrement conçue pour les postes de contrôle

MONTAGE

- Utiliser le filetage latéral ou prévoir son propre perçage

SOUS-MEUBLE A PORTE, PETIT, A GAUCHE

Art.-N° 32.0815/0

**CARACTERISTIQUES TECHNIQUES**

- Boîtier, acier, peinture: gris lumière
- Porte: acier, peinture bleue
- Poids 34,00 kg

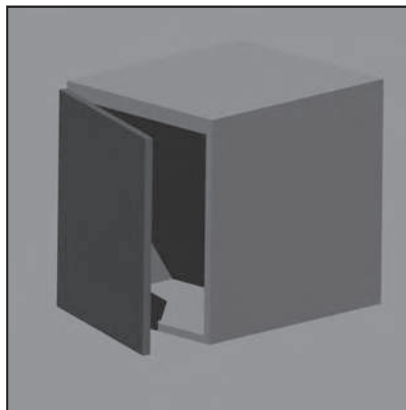
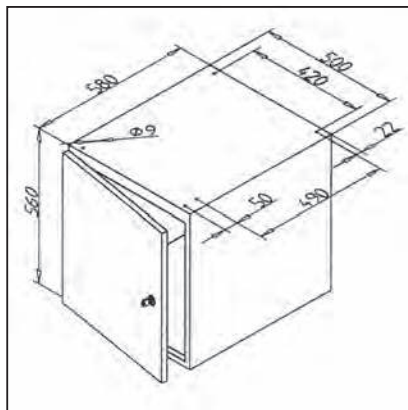
CARACTERISTIQUES TECHNIQUES

- Charge max. admissible par meuble: 200kg
- l x p x h = 500 x 580 x 360 mm
- Serrure cylindrique avec 2 clés, 1 plateau
- Exécution de droite réf. 32.0815/1

MONTAGE

- Monter avec kit de fixation Article N° 32.0802/0, voir page
- En option plusieurs couleurs possible

SOUS-MEUBLE A PORTE, GRAND VOLUME, A GAUCHE Art.-N° 32.0816/0



CARACTERISTIQUES TECHNIQUES

- Boîtier, acier, peinture: gris lumière
- Porte: acier, peinture bleue
- Poids 43,50 kg

CARACTERISTIQUES TECHNIQUES

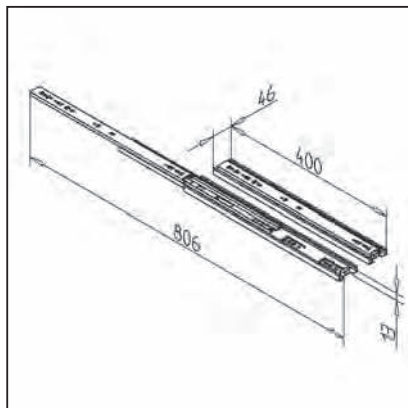
- Charge max. admissible par meuble: 200kg
- l x p x h= 500 x 580 x 560 mm
- Serrure cylindrique avec 2 clés, 1 plateau
- Exécution de droite réf. **Article N° 32.0816/1**

MONTAGE

- Avec kit de fixation sur profilés, voir page
- En option plusieurs couleurs possible

GUIDAGE TELESCOPIQUE EXTRACTION 400 Art.-N° 32.0801/0

Art.-N° 32.0801/0



CARACTERISTIQUES TECHNIQUES

- Acier, électrozingué
- Avec auto-rentree
- Charge max. admissible par tiroir: 35 kg
- Longueur de montage 400 mm, longueur étirée 406 mm
- Autres longueurs sur demande
- Contenu de la livraison: 2 pièce
- Poids 1,225 kg

APPLICATIONS

- Sortie des tiroirs par guidage à billes
- Sortie des supports d'outils

MONTAGE

- Fixer latéralement au tiroir et au profil

ECLAIRAGE

La sélection de l'éclairage joue un rôle primordial pour l'aménagement optimal du poste de travail. L'éclairage exerce une influence aussi bien sur les performances que sur la fatigue, la qualité et la sécurité du travail.

Densité de lumière

Pour les tâches de montage et d'essai exigeantes, l'éclairage au niveau d'utilisation devrait s'élever à 1100 lux environ. Pour les travaux d'opticien, le montage de composants électroniques, le contrôle de couleur, etc... qui présentent des exigences importantes, un éclairage nominal de 1500 lux est recommandé.

Distribution de luminance

Les grandes différences de la luminance (contrastes) dans le champ visuel résultent de surfaces réfléchissantes ou fluorescentes. La sensibilité de l'oeil s'adapte à la luminance dans le champ de travail. Lorsqu'il existe un changement fréquent entre les surfaces sombres et les surfaces très claires, la sensibilité de l'oeil est fortement sollicitée. C'est pour cette raison que le rapport de la luminance au poste de travail ne devrait pas dépasser 3/1.

Eblouissement

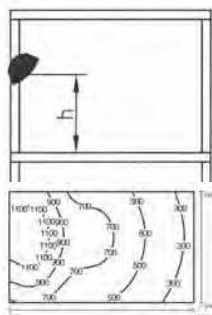
La sensation d'éblouissement dépend de la luminance, des dimensions des surfaces lumineuses et de l'angle d'incidence de la lumière. L'effet d'éblouissement peut être limité par des réflecteurs, des grilles ou des modules intégrés. Dans ce cas, il faut aussi assurer une ombre suffisante afin de pouvoir reconnaître les corps et les surfaces avec fiabilité. Il faut réaliser des ombres avec des bords souples et la lumière devrait venir du haut, de façon inclinée, comme la lumière naturelle.

Couleur de la lumière

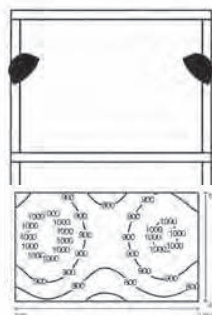
La couleur de la lumière exerce une grande influence sur les sensations psychiques. En règle générale, la lumière blanche naturelle (4000 k) est considérée comme étant relaxante et agréable. Ce n'est que pour le contrôle de couleur ou le contrôle de qualité qu'il faut choisir un éclairage blanc ressemblant à la lumière du jour.

Densité de lumière en fonction de la hauteur de lampe h par rapport à la surface de travail

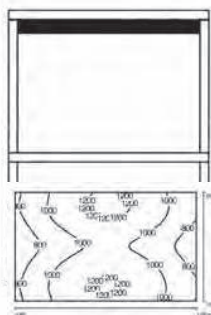
h [m]	Lampe latérale 36		2 x lampe latérale 36			Lampe centrale 78		Lampe 78,2 x Lampe 36				Lampe centrale 116	
	E/max [lx]	E/moyen [lx]	°	E/max [lx]	E/moyen [lx]	E/max [lx]	E/moyen [lx]	X [m]	°	E/max [lx]	E/moyen [lx]	E/max [lx]	E/moyen [lx]
0,75	1260	670				2045	1564						
1,00	638	497	20	1043	894	1237	1003	0,25	20	2698	2354	3315	2471
								0,50	20	3849	3099		
1,25	402	329	15	704	626	808	672	0,25	15	1736	1568	2258	1789
1,50	276	232	15	510	457	567	497					1684	1402
Surface de travail 1000 x 600												2000 x 800	



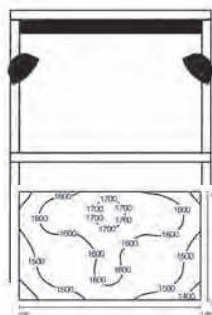
h = 750 mm



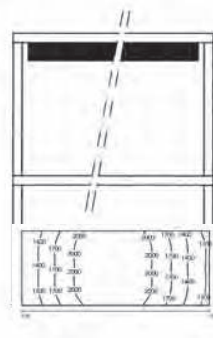
h = 1000 mm



h = 1000 mm



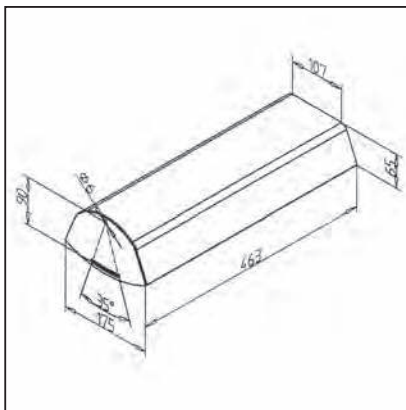
h = 1250 mm



h = 1250 mm

LUMINAIRE LATÉRALE 36

Art.-N° 33.0600/0



CARACTERISTIQUES TECHNIQUES

- Longueur	463 mm
- Puissance	36 W
- Equipement 1x TC-L	36 W
- Appareil d'appoint électronique	
- compl. avec câble de raccordement, l = 3 m et fiche	
- Interrupteur dans le boîtier de lampe	
- Boîtier: aluminium, gris lumière	
- Kit de fixation	
- Poids	2,1 kg

CARACTERISTIQUES TECHNIQUES

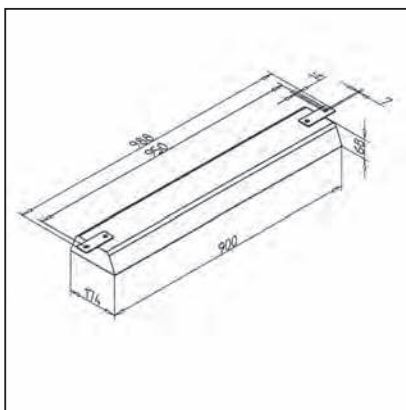
- Eclairage moyen au niveau d'utilisation à 1 m de distance: 533 lux
- Consommation: 0,16 A
- Fréquence d'exploitation: > 40 kHz
- Tension nominale: 250 V - 50 Hz
- Durée de vie de la lampe: 12000 h
- Couleur de lumière 840 coolwhite

MONTAGE

- Montage dans la rainure du profilé avec le kit de fixation joint

LUMINAIRE CENTRAL 78

Art.-N° 33.0605/0



CARACTERISTIQUES TECHNIQUES

- Longueur	895 mm
- Puissance	78 W
- Equipement 2x TS	39 W
- Appareil d'appoint électronique	
- Prête à être montée avec câble de raccordement l = 3 m et fiche	
- Interrupteur dans le boîtier de lampe	
- Boîtier: aluminium, gris lumière	
- Kit de fixation	
- Poids	4,2 kg

CARACTERISTIQUES TECHNIQUES

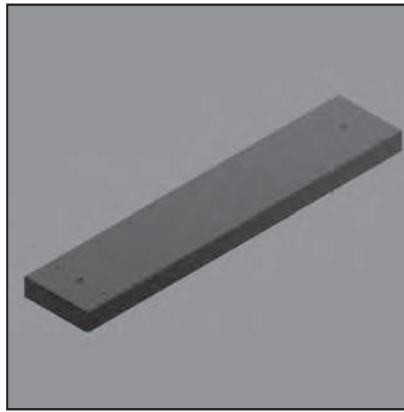
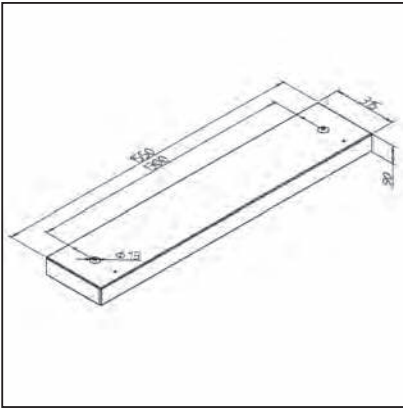
- Eclairage moyen au niveau d'utilisation à 1 m de distance: 1056 Lx
- Consommation: 0,38 A
- Fréquence d'exploitation: > 40 kHz
- Tension nominale: 250 V - 50 Hz
- Durée de vie de la lampe: 16000 h
- Couleur de lumière 840 coolwhite
- Luminaire à pare-éclats sur demande

MONTAGE

- Montage dans la rainure du profilé avec le kit de fixation joint

LUMINAIRE CENTRAL 108

Art.-N° 33.0607/0

**CARACTERISTIQUES TECHNIQUES**

- Longueur	1550 mm
- Puissance	116 W
- Equipement 2x T26	58 W
- Appareil d'appoint électronique	
- Boîtier: tôle d'acier, blanc industrie	
- Sans câble de raccordement et fiche, raccordement par un électricien	
- Poids	7,6 kg

CARACTERISTIQUES TECHNIQUES

- Eclairage moyen au niveau d'utilisation à 1,5 m de distance: 1402 lx
- Consommation: 0,49 A
- Fréquence d'exploitation: > 40 kHz
- Tension nominale: 250 V - 50 Hz
- Durée de vie de la lampe: 16000 h
- Couleur de lumière 840 coolwhite

MONTAGE

- Montage dans la rainure du profilé avec le kit de fixation joint
--

LUMINAIRE POUR SYSTÈME DE POSTE DE TRAVAIL 10 W LED | 20 W LED | 30 W LED LIGHT-ENGINE

SAL 10 LED: Art. N° 32.1120/1

SAL 20 LED: Art. N° 32.1121/1

SAL 30 LED: Art. N° 32.1123/1

DESCRIPTION DES PRODUITS

- Boîtier de lampes compact et robuste en profilé aluminium autoporteur, anodisé naturel Écrou de fixation intégré 30 (8 mm)
- Câble de raccordement secteur plus de 3 m avec prise Schuko Commutateur MARCHÉ/ARRÊT intégré
- Excellente protection contre l'éblouissement grâce à la structure à microprismes renforcée par un film diffuseur.
- Ce film permet de nettement réduire la réflexion de la lumière sur les surfaces très brillantes. La distribution de la lumière est ainsi plus douce, mais la luminosité est réduite de 14 % environ.
- Capuchons d'extrémité de profilé en tôle acier gris, RAL 7012 Absolument aucun scintillement grâce au fonctionnement des LED en CC, convertisseur LED électronique intégré, pertes extrêmement faibles
- LED light-engine, blanc neutre
- Efficacité lumineuse élevée grâce aux réflecteurs anodisés haute luminosité

CARACTÉRISTIQUES TECHNIQUES LED

- Éclairage longue durée, pratiquement sans maintenance: Cycle de vie d'une LED jusqu'à 50 000 h
- Efficacité énergétique élevée, env. 25 % de lumière en plus pour une consommation énergétique réduite de moitié
- truction fermée, lisse, facile à nettoyer Prêt à brancher à la tension secteur
- pas de bloc d'alimentation séparé

CARACTÉRISTIQUES TECHNIQUES LED

SAL 10 LED

- Dimensions: 300 x 60 x 79 mm
- Schutzart: IP 20
- Type de protection: I
- Tension d'alimentation: 220-240V, 0/50...60 Hz
- Courant d'entrée nominal à 230 V: 0,05A
- Source lumineuse: 1 x LED light-engine à 8,9 W
- Intensité lumineuse à une distance de: 1270 lm
- Couleur de la lumière: blanche neutre 4000 K (840)
- Restitution des couleurs (CRI): 1B (Ra >80)
- Intensité lumineuse à une distance de 750 mm
- Distance: 1000 Lux

SAL 20 LED

- Dimensions: 585 x 60 x 79 mm
- Schutzart: IP 20
- Type de protection: I
- Tension d'alimentation: 220-240 V, 0/50...60 Hz
- Courant d'entrée nominal à 230 V: 0,11 A
- Source lumineuse: 1x LED light-engine à 17,8 W, 1 W
- Intensité lumineuse à une distance de: 2540 lm
- Couleur de la lumière: blanche neutre 4000 K (840)
- Restitution des couleurs (CRI): 1B (Ra >80)
- Intensité lumineuse à une distance de 1000 mm
- Distance: 1100 Lux

SAL 30 LED

- Dimensions: 870 x 60 x 79 mm
- Schutzart: IP 20
- Type de protection: I
- Tension d'alimentation: 220-240 V, 0/50...60 Hz
- Courant d'entrée nominal à 230 V: 0,15 A
- Source lumineuse: 2 x LED light-engine à 26,7 W, 1 W
- Intensité lumineuse à une distance de: 3810 lm
- Couleur de la lumière: blanche neutre 4000 K (840)
- Restitution des couleurs (CRI): 1B (Ra >80)
- Intensité lumineuse à une distance de 1000 mm
- Distance: 1500 Lux

NORMES ET DIRECTIVES

Le produit est conforme aux normes européennes pour les luminaires DIN EN 60598 (VDE 0711) et aux normes européennes pour la compatibilité électromagnétique EN 55015, EN 61547, EN 61000-3-2, ainsi qu'à la directive de basse tension et de CEM de l'Union européenne.

INSTRUCTIONS POUR L'INSTALLATION ET LA MISE EN SERVICE

SAL 20/30 LED:

max. 28 lampes par dispositif de sécurité automatique C13

SAL 10 LED:

max. 22 lampes par dispositif de sécurité automatique C13

CONTENU DE LA LIVRAISON

- Lampes avec câble de 3 m et prise Schuko
- Sans matériel de fixation



Lampes pour système de poste de travail, différentes longueurs disponibles

LUMINAIRE POUR SYSTÈME DE POSTE DE TRAVAIL 24 W LED | 36 W LED LIGHT-ENGINE - À GRADATION DU FLUX LUMINEUX

SAL 24 LED: Art. N° 32.1122/1

SAL 36 LED: Art. N° 32.1124/1

AVANTAGES DES PRODUITS

- Éclairage longue durée, pratiquement sans maintenance: Cycle de vie d'une LED jusqu'à 50 000 h
- Efficacité énergétique élevée jusqu'à 142lm/W
- Construction fermée, lisse, facile à nettoyer
- Prêt à brancher à la tension secteur, pas de bloc d'alimentation séparé
- Fonction SwitchDIM: à gradation progressive du flux lumineux grâce à une touche intégrée, adaptée à la sensibilité des yeux
- Fonction de mémoire de la séquence de gradation: rallumage de l'éclairage à la dernière gradation

INSTRUCTIONS POUR L'INSTALLATION ET LA MISE EN SERVICE

- Utiliser 18 lampes max. par dispositif de sécurité automatique C13 (max. 10 unités / B13).
- Éclairage à gradation du flux lumineux.

CONTENU DE LA LIVRAISON

- Lampes avec câble de 3 m et prise Schuko
- Sans matériel de fixation

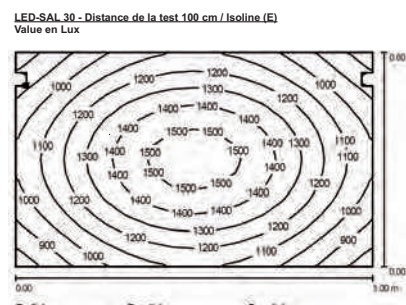
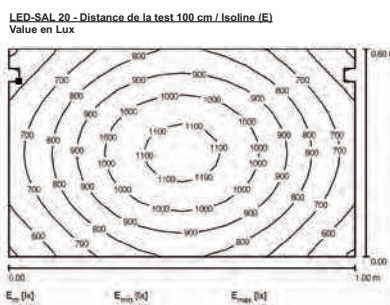
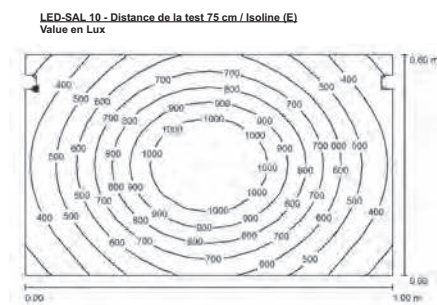
CARACTÉRISTIQUES TECHNIQUES DES LED À GRADATION DU FLUX LUMINEUX

Luminaire pour système de poste de travail 24 à gradation de flux lumineux

- Dimensions: 585 x 60 x 79 mm
- Type de protection: IP 20
- Classe de protection: I
- Tension d'alimentation: 220-240 V, 0/50...60 Hz
- Courant d'entrée nominal à 230 V: env. 0,13 A
- Source lumineuse: 1x LED light-engine à 21,8 W
- Luminosité totale (typique): 3000 lm
- Couleur de la lumière: blanche neutre, 4000 K (840)
- Restitution des couleurs (IRC): 1 B (Ra >80)
- Plage de gradation: 1 – 100 %
- Intensité lumineuse à une distance de 1000 mm: 1200Lux

Luminaire pour système de poste de travail 36 à gradation de flux lumineux

- Dimensions: 870 x 60 x 79 mm
- Type de protection: IP 20
- Classe de protection: I
- Tension d'alimentation: 220-240 V, 0/50...60 Hz
- Courant d'entrée nominal à 230 V: env. 0,16 A
- Source lumineuse: 2x LED light-engine à 32,7 W
- Luminosité totale (typique) : 4500 lm
- Couleur de la lumière: blanche neutre, 4000 K (840)
- Restitution des couleurs (IRC) : 1 B (Ra >80)
- Plage de gradation: 1 – 100 %
- Intensité lumineuse à une distance de 1000 mm: 1700 Lux



SAL 24/SAL 36 LED + ca. 18%

OPTIONS DE FIXATIONS



Kit de fixation luminaire pour système de poste de travail PA
Art. N° 32.1130/0



Kit de fixation luminaire pour système de poste de travail angle réglable
Art. N° 32.1131/0



Kit de fixation luminaire pour système de poste de travail acier
Art. N° 32.1132/0

LUMINAIRE POUR PROFILÉ LUCIDUS

Luminaire pour profilé 24 W, Art. N° 32.1140/1

Luminaire pour profilé 36 W, Art. N° 32.1141/1

Luminaire pour profilé 56 W, Art. N° 32.1142/1



Luminaire encastré dans le profilé

DESCRIPTION DES PRODUITS

Les luminaires pour profilé Lucidus éclairent le poste de travail de manière optimale. Parfaits au-dessus de l'établi, des machines, à la maison, au bureau et dans tant d'autres endroits.

- Dimensions du luminaire pour profilé adaptées au profilé MiniTec 45 x 45 Encastrable dans les structures portantes MiniTec Charge conforme aux longueurs standards des profilés MiniTec 446 mm, 646 mm et 1016 mm, longueurs spéciales également disponibles à la livraison Haute luminosité
- Exploitation en basse tension (24 V), par conséquent sans danger
- Installation possible sans électricien Modèle IP68 (étanche) possible
- LED disponibles coloris RVB
- Idéal pour les lieux de travail manuel, stands d'exposition, machines, fraiseuses, machines tournantes, luminaires design, éclairages publicitaires, technique de mesure

SPÉCIFICATIONS

EN55015:2006, EN61000 et EN61547:2009

CONTENU DE LA LIVRAISON

- Luminaires de toutes longueurs, bloc d'alimentation, câble de raccordement de 3 m.
- Système de gradation à capteur LED disponible séparément art. n° 32.1147/0

AVANTAGES DES PRODUITS

- À insérer directement comme un profilé
- Fixation possible avec tous les éléments de fixation du système modulaire de profilé MiniTec
- Éclairage longue durée, pratiquement sans maintenance: Cycle de vie d'une LED jusqu' à 50 000 heures
- Haute efficacité énergétique
- Exploitation possible via un bloc d'alimentation de 24 V existant (par ex., une armoire de commande)
- Gradation facile du flux lumineux
- Longueurs spéciales disponibles à la livraison



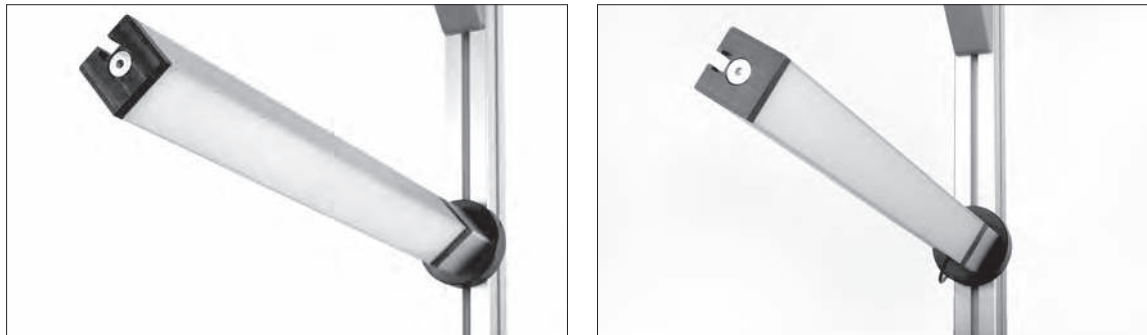
Réglage optimal de l'éclairage grâce à la touche de gradation

LUMINAIRE POUR PROFILÉ LUCIDUS

Disque de fixation pour luminaire de profilé, art. n° 32.1148/0

Fixation possible avec tous les éléments de fixation du système modulaire de profilé MiniTec

OPTIONS DE FIXATION



Support latéral à hauteur réglable/pivotant

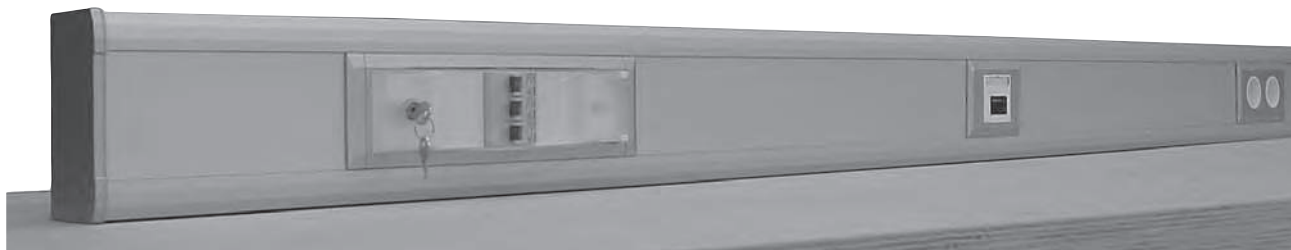


Support supérieur réglable/pivotant

DONNÉES TECHNIQUES

TYPE	Lucidus 24	Lucidus 36	Lucidus 56
	Art. N° 32.1140/1	Art. N° 32.1141/1	Art. N° 32.1142/1
Longueur totale en mm	446	646	1016
Longueur éclairage en mm	430	630	1000
Largeur éclairage en mm	40	40	40
Largeur éclairage profilé en mm	45	45	45
Hauteur éclairage profilé en mm	45	45	45
Écrou de montage (arrière) en mm	8	8	8
Source lumineuse	SMD LED	SMD LED	SMD LED
Tension d'alimentation Puissance en W	24 V 22	24 V 31	24 V 46
Intensité lumineuse en lx (à une distance de 1000 mm)	1026	1450	1820
Température couleur SMD LED en K	ca. 5800 (lumière de jour blanche)	ca. 5800 (lumière de jour blanche)	ca. 5800 (lumière de jour blanche)
Cycle de vie escompté en heures	> 50000	> 50000	> 50000

ALIMENTATION EN ÉNERGIE



Le canal d'alimentation en énergie MiniTec pour courant et air comprimé dans le système à 3 chambres permet la disposition individuelle des éléments d'alimentation en énergie:

Des conduits de câbles équipés exactement selon vos souhaits et complètement câblés simplifient l'installation de votre poste de travail. L'équipement est réalisé par notre personnel qualifié et expérimenté. Le conduit de câbles est pourvu d'un câble d'alimentation de 4 m avec fiche de prise de courant de sécurité ou fiche CEE permettant le raccordement immédiat. L'installation par un électricien autorisé n'est donc pas nécessaire.

Le conduit de câbles équipé et installé par nos soins est accompagné d'un certificat d'essai. Le conduit de câbles et le recouvrement sont réalisés en aluminium anodisé nature. Seuls des produits de marque de haute qualité sont utilisés comme éléments de montage.

Le tableau suivant simplifie la définition de l'équipement que vous désirez commander. Le montage ultérieur d'autres éléments peut être réalisé à tout moment par un électricien qualifié autorisé.

CONDUIT DE CÂBLES 130 AL

Art. N° 32.0715/0

Réception de prises de courant, de commutateurs, de connexions de télécommunication, de disjoncteurs de protection, etc.

RECOUVREMENT PLAQUE

D'EXTRÉMITÉ POUR CONDUIT DE CÂBLES 130

Art. N° 32.0716/0

Presser le recouvrement sur le profilé

PLAQUE D'EXTRÉMITÉ

POUR CONDUIT DE CÂBLES 130

Art. N° 32.0717//0

Pièce en matière plastique
Peinte en couleur d'aluminium

EQUIPEMENT DU CONDUIT D'ALIMENTATION EN ÉNERGIE

VOIR FORMULAIRE PAGE 473

COMMUTATEUR À CLÉ

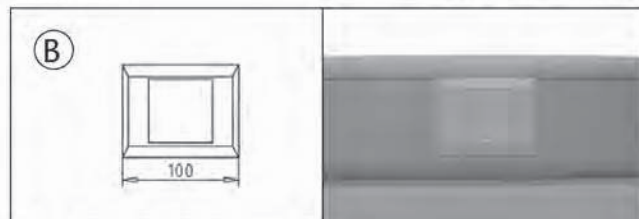
ART. N° 32.0720/0



- 16 A, à 2 pôles

INVERSEUR

ART. N° 32.0725/0



- 16 A, à 1 pôle

PROTECTION CONTRE LES SURTENSIONS

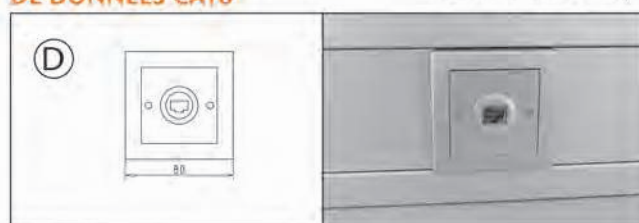
ART. N° 32.0721/0



- UN = 230V AC

PRISE DE RACCORDEMENT DE DONNÉES CAT6

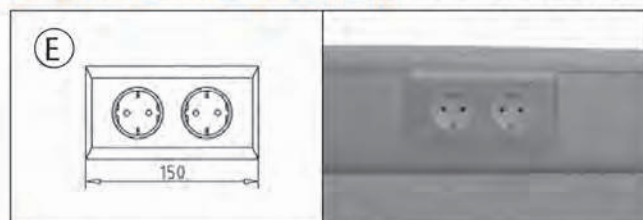
ART. N° 32.0729/0



- RJ 45. Link E, jusqu'à 250 MHz
- compl. avec recouvrement horizontal

PRISE DE COURANT DE CONDUIT

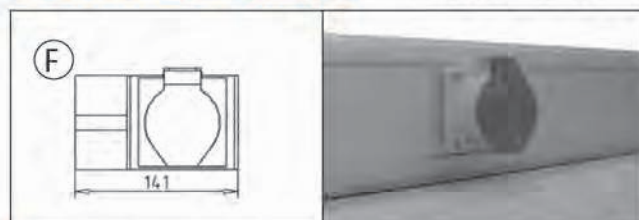
ART. N° 32.0723/0



- avec contact de mise à la terre

PRISE DE COURANT CEE 16 A

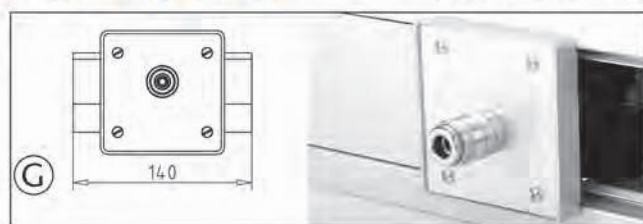
ART. N° 32.0724/0



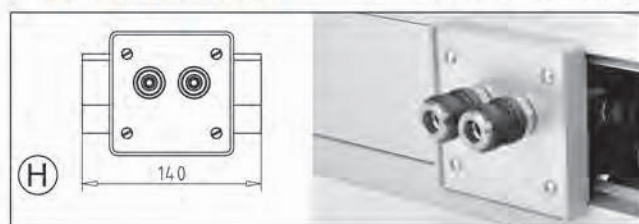
- pour fiche DIN, à 5 pôles

PNEUMATIQUE SIMPLE

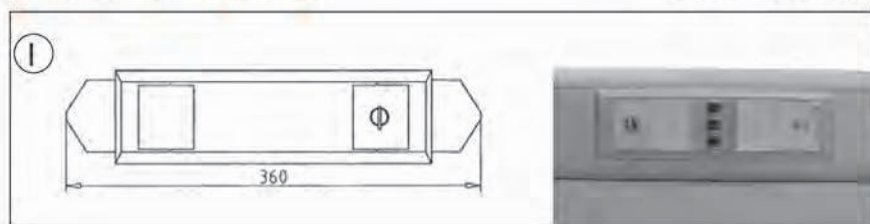
ART. N° 32.0740/0

**PNEUMATIQUE DOUBLE**

ART. N° 32.0741/0

**DISTRIBUTEUR À MONTER**

ART. N° 32.0730/0



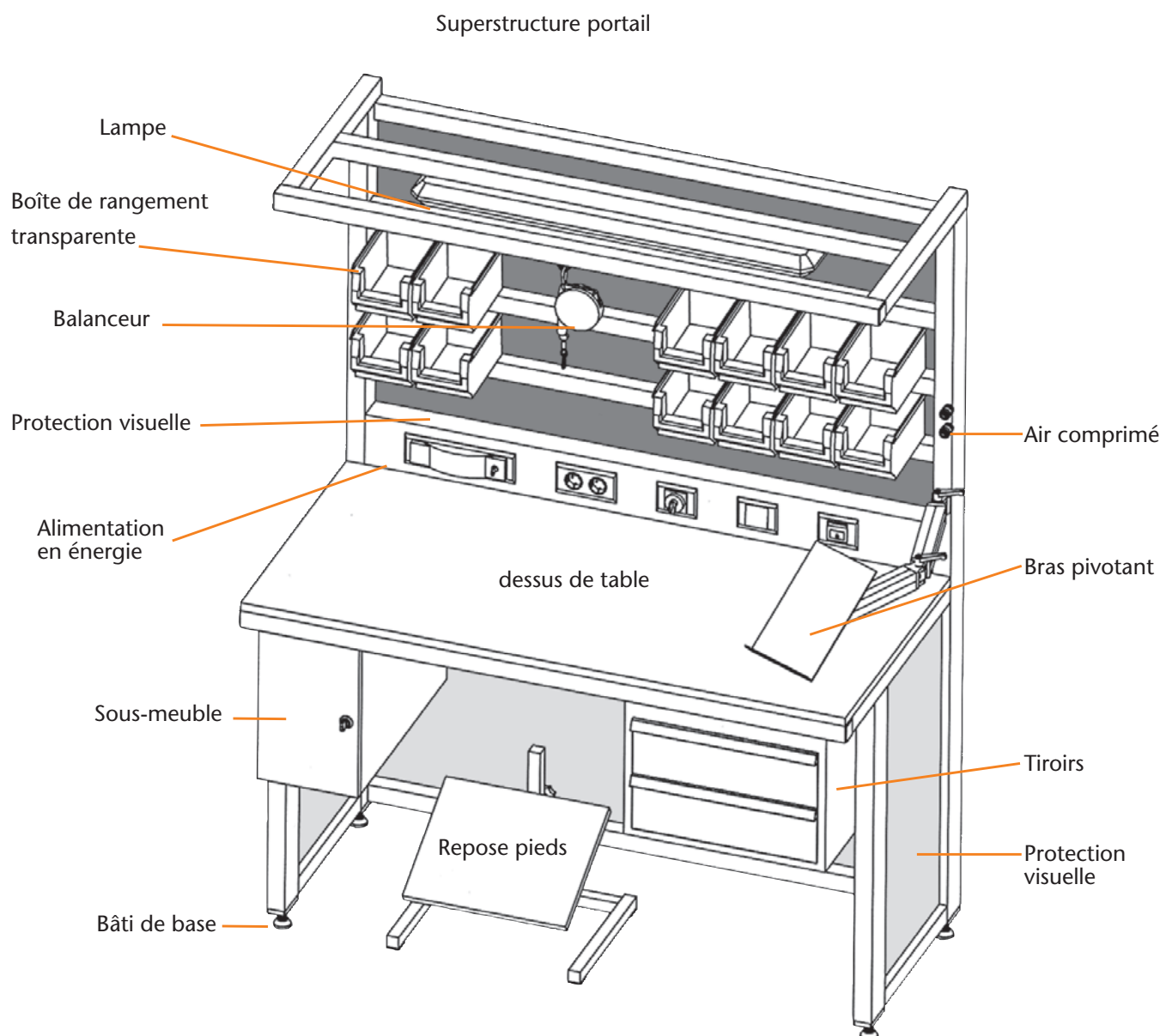
- à 3 pôles
- complet avec recouvrement, serrure
- Equipement possible avec coupe-circuit automatique B10
- Coupe-circuit automatique B16
- Interrupteur de protection contre les courants de court-circuit à 1 pôle 16A/30mA

ACCESSOIRES

Ce sont souvent les petites choses qui comptent. Des accessoires pratiques sont le complément nécessaire de la conception optimale d'un poste de travail. Tout doit avoir sa place, les instructions ou les informations doivent être claires et installées à un endroit bien visible.

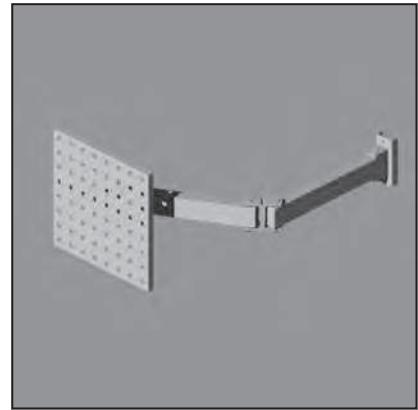
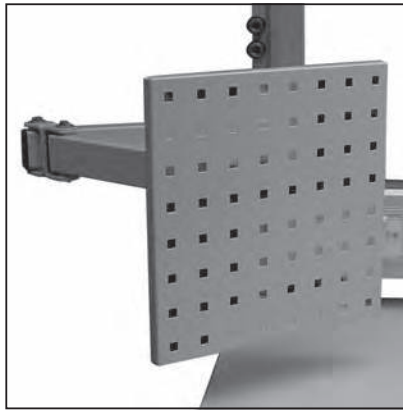
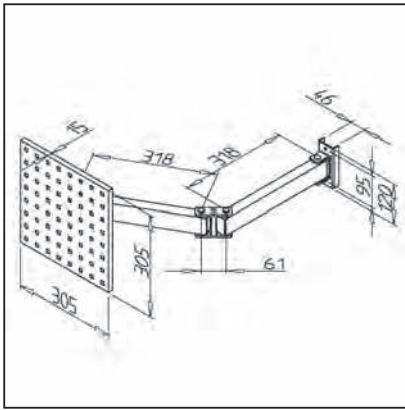
Les dispositifs supplémentaires permettant d'éviter des charges et d'avoir un bon aperçu du poste de travail aident à augmenter considérablement l'efficacité et soulagent les usagers.

TABLE DE TRAVAIL SYSTÈME - MODULES



PORTE-OUTILS

Art.-N° 32.0510/0



CARACTERISTIQUES TECHNIQUES

- Acier peint, gris lumière, 1,5 mm d'épaisseur
- Perforation carrée 10 x 10 mm en une grille de 38 mm
- Matériel de fixation
- Force portante 150 N
- Poids 4,10 kg

APPLICATIONS

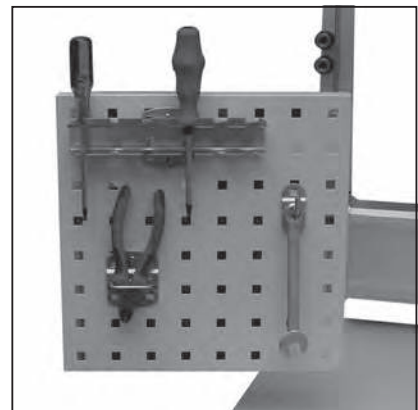
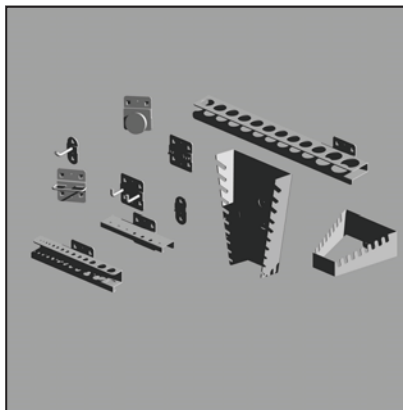
- Pour supports d'outils à la portée de la main
- Mise à disposition d'outils

MONTAGE

- Fixer à la structure de portail

ENSEMBLE PORTE-OUTILS

Art.-N° 32.0530/0



CARACTERISTIQUES TECHNIQUES

- comprenant: (gesamt: 28 pièces):
- 12 porte-mandrins, simples
- 8 porte-mandrins, doubles
- 2 porte-pinces
- 1 porte-machine
- Poids 2,00 kg

APPLICATIONS

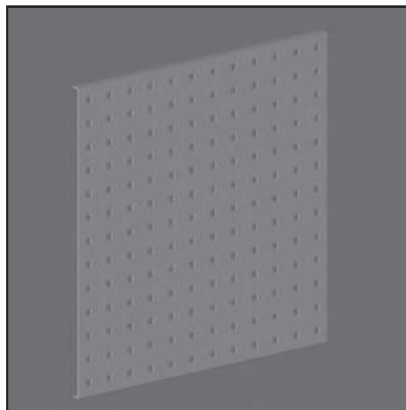
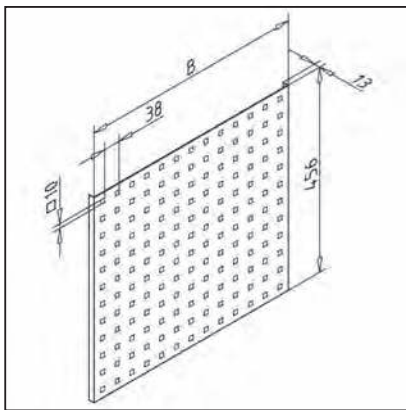
- 1 porte-clé
- 1 porte-tournevis
- 2 supports universels, 4 fois
- 1 mèche/support à six pans creux
- Sans panneau
- Autres portes sur demande
- Existe en version ESD Art.-N° 32.0530/6

MONTAGE

- Accrocher dans la plaque-support et assurer avec la vis livrée

PLAQUE PORTE-OUTILS

Art.-N° 32.0635/0



CARACTERISTIQUES TECHNIQUES

- Acier peint, gris lumière, 1,5 mm d'épaisseur
- Perforation carrée 10 x 10 mm en une grille de 38 mm
- Hauteur d'utilisation 300 mm
- ESD sur demande

AUTRES VERSIONES

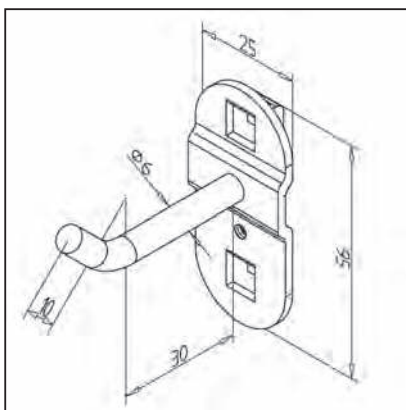
- Largeur B 1000 mm, Art. N° 32.0636/0
- Largeur B 1200 mm, Art. N° 32.0637/0
- Largeur B 1500 mm, Art. N° 32.0638/0
- Largeur B 2000 mm, Art. N° 32.0639/0

MONTAGE

- Fixer à la structure de portail

SUPPORT-OUTILS AVEC EXTREMITE DE CROCHET OBLIQUE

Art.-N° 32.0527/0



CARACTERISTIQUES TECHNIQUES

- Couleurs aluminium
- Revêtement plastique résistant aux chocs et aux égratignures
- Emballé individuellement y compris vis de serrage
- Poids 0,033 kg

APPLICATIONS

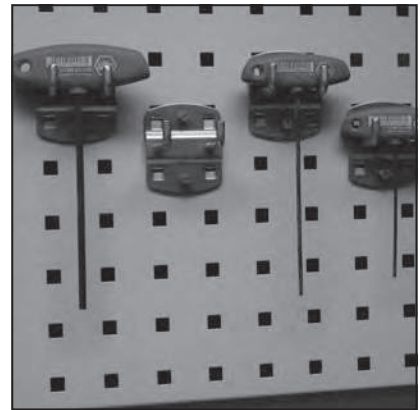
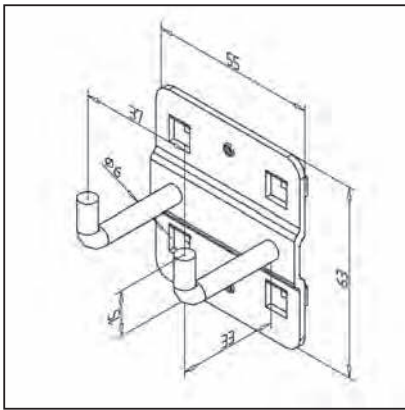
- Mise à disposition d'outils au poste de travail

MONTAGE

- Accrocher dans la plaque-support et assurer avec la vis livrée

SUPPORT-OUTILS AVEC EXTRÉMITÉ DE CROCHET VERTICALE

Art.-N° 32.0508/0

**CARACTERISTIQUES TECHNIQUES**

- Couleurs aluminium
- Revêtement plastique résistant aux chocs et aux égratignures
- Emballé individuellement y compris vis de serrage
- Poids 0,080 kg

APPLICATIONS

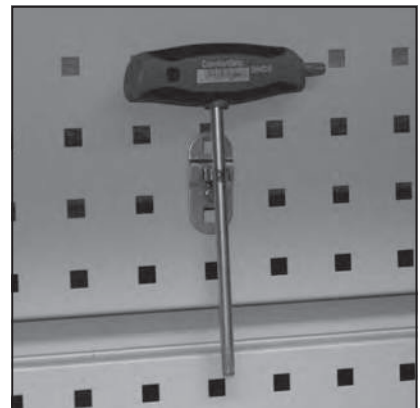
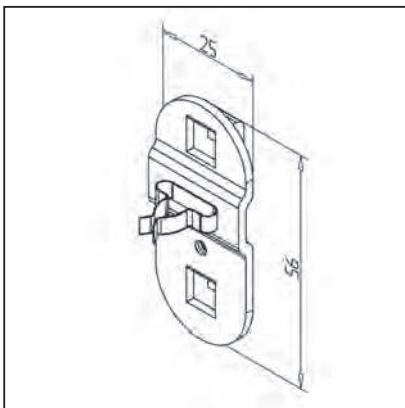
- Mise à disposition d'outils au poste de travail

MONTAGE

- Accrocher dans la plaque-support et assurer avec la vis livrée

SERRE-OUTILS SIMPLE, PETITE PLAQUE DE BASE

Art.-N° 32.0529/0

**CARACTERISTIQUES TECHNIQUES**

- Couleurs aluminium
- Revêtement plastique résistant aux chocs et aux égratignures
- Emballé individuellement y compris vis
- Poids 0,023 kg

APPLICATIONS

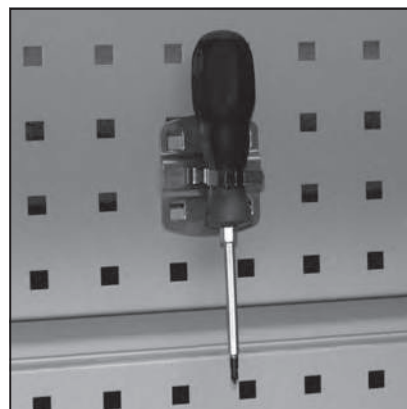
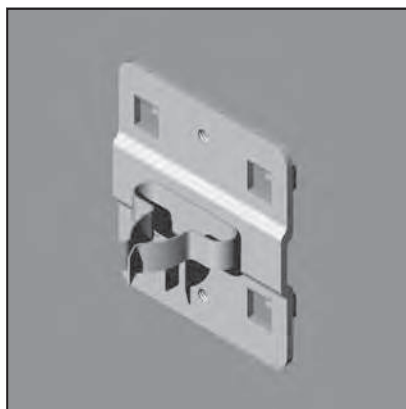
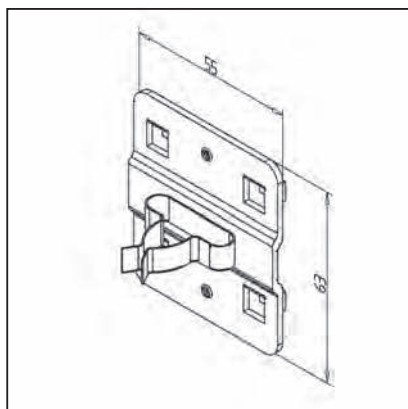
- Pour les outils et les pièces cylindriques d'un Ø d'env. 10 mm

MONTAGE

- Accrocher dans la plaque-support et assurer avec la vis livrée

SERRE-OUTILS SIMPLE, GRANDE PLAQUE DE BASE

Art.-N° 32.0528/0

**CARACTERISTIQUES TECHNIQUES**

- Couleurs aluminium
- Revêtement plastique résistant aux chocs et aux égratignures
- Emballé individuellement y compris vis
- Poids 0,063 kg

APPLICATIONS

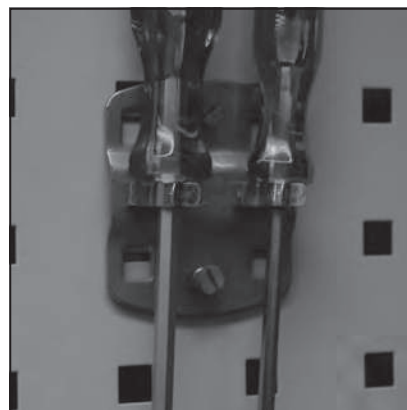
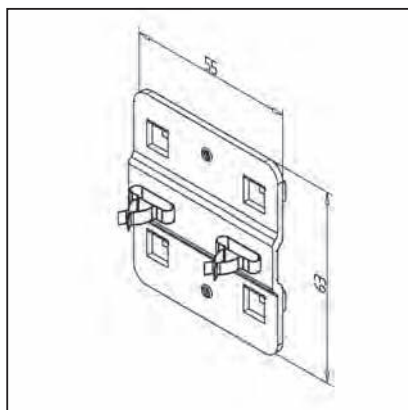
- Pour les outils et les pièces cylindriques d'un Ø d'env. 25 mm

MONTAGE

- Accrocher dans la plaque-support et assurer avec la vis livrée

SERRE-OUTILS DOUBLE

Art.-N° 32.0506/0

**CARACTERISTIQUES TECHNIQUES**

- Couleurs aluminium
- Revêtement plastique résistant aux chocs et aux égratignures
- Emballé individuellement y compris vis
- Poids 0,060 kg

APPLICATIONS

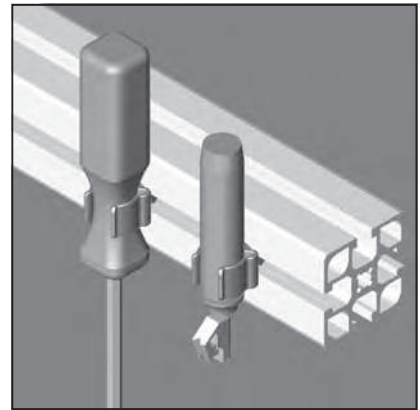
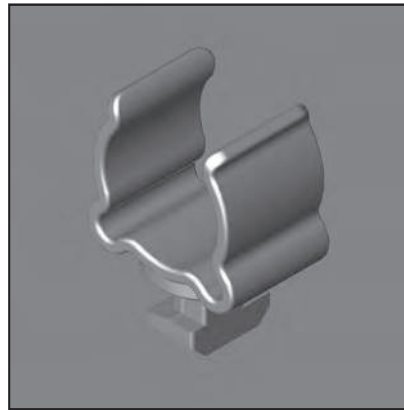
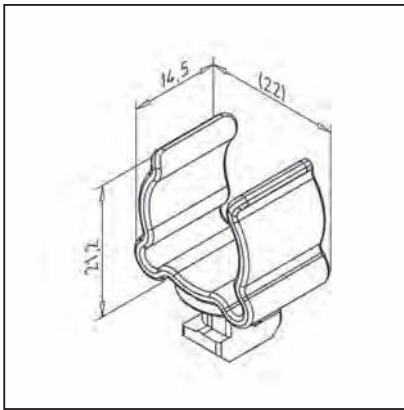
- Pour les outils et les pièces cylindriques d'un Ø d'env. 10 mm

MONTAGE

- Accrocher dans la plaque-support et assurer avec la vis livrée

PORTE-OUTIL UNIVERSELLE

Art.-N° 22.1175/0

**CARACTERISTIQUES TECHNIQUES**

- Polyamide, gris
- Poids 0,003 kg

APPLICATIONS

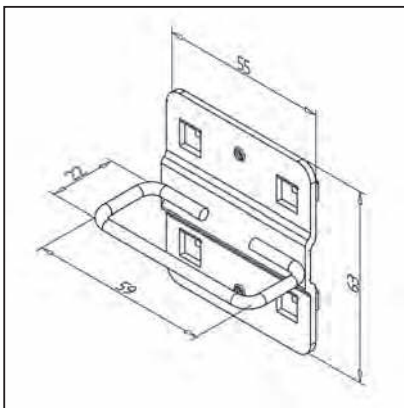
- Support pour les outils de toutes sortes.
- Outils avec un diamètre d'environ 15-21mm.
- Poids jusqu'à 160 g.

MONTAGE

- Insérez dans le profil rainure et tourner de 90°.

PORTE-PINCE

Art.-N° 32.0531/0

**CARACTERISTIQUES TECHNIQUES**

- Couleurs aluminium
- Revêtement plastique
- Emballé individuellement y compris vis de serrage
- Poids 0,07 kg

APPLICATIONS

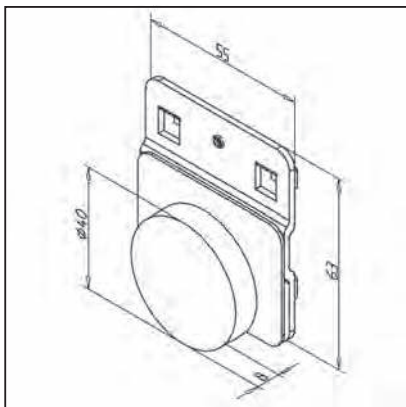
- Mise à disposition d'outils au poste de travail

MONTAGE

- Accrocher dans la plaque-support et assurer avec la vis livrée

SUPPORT MAGNETIQUE

Art.-N° 32.0515/0



CARACTERISTIQUES TECHNIQUES

- Couleurs aluminium
- Revêtement plastique
- Emballé individuellement y compris vis de serrage
- Poids 0,157 kg

APPLICATIONS

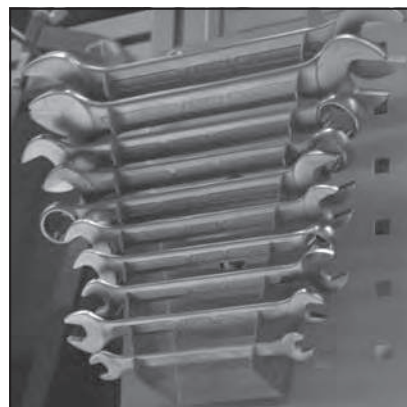
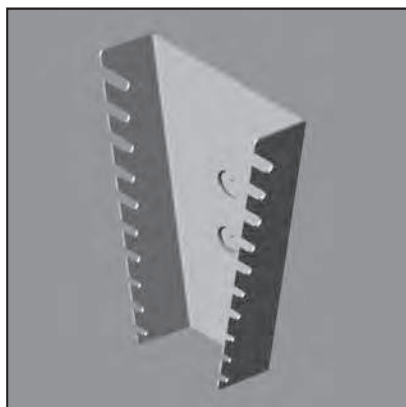
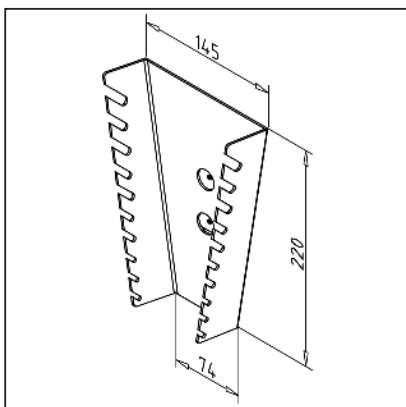
- Pour mise à disposition d'outils en acier

MONTAGE

- Accrocher dans la plaque-support et assurer avec la vis livrée

SUPPORT CLES PLATES VERTICAL

Art.-N° 32.0521/0



CARACTERISTIQUES TECHNIQUES

- Couleurs aluminium
- Revêtement plastique
- Emballé individuellement y compris vis de serrage
- Poids 0,725 kg

APPLICATIONS

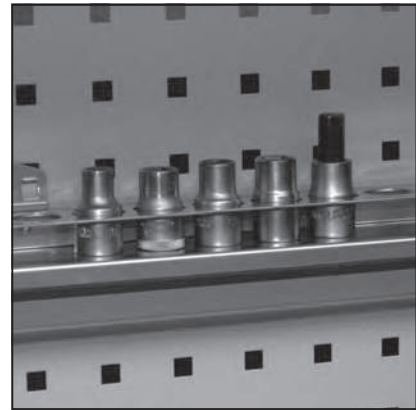
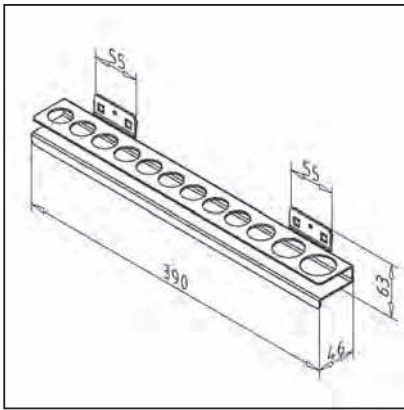
- Support pour clés à fourche ou clés à douille

MONTAGE

- Accrocher dans la plaque-support et assurer avec la vis livrée

RAIL PORTE DOUILLES

Art.-N° 32.0519/0

**CARACTERISTIQUES TECHNIQUES**

- Couleurs aluminium
- Revêtement plastique
- Emballé individuellement y compris vis de serrage
- Poids 0,736 kg

APPLICATIONS

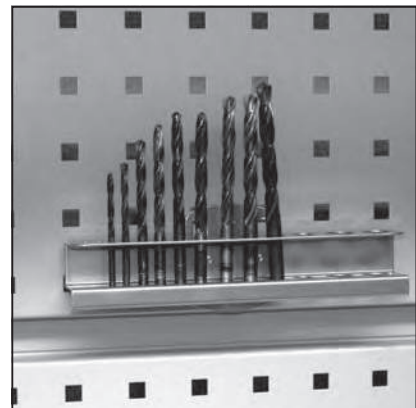
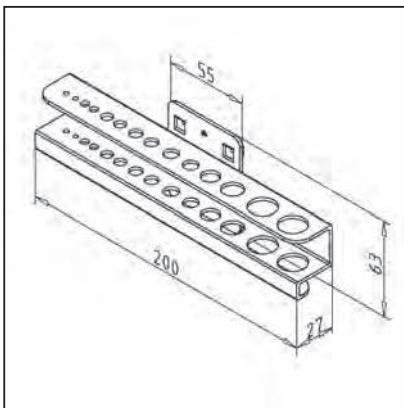
- Support pour éléments de clés à douille, 9x d=25, 1x d=27, 1x d=32, 1x d=35

MONTAGE

- Accrocher dans la plaque-support et assurer avec la vis livrée

SUPPORT DE FORETS/SIX PANS CREUX

Art.-N° 32.0504/0

**CARACTERISTIQUES TECHNIQUES**

- Couleurs aluminium
- Revêtement plastique
- Emballé individuellement y compris vis de serrage
- Poids 0,34 kg

APPLICATIONS

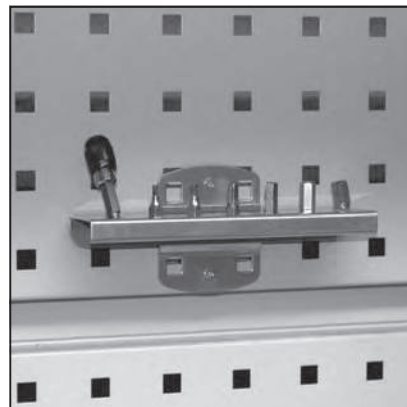
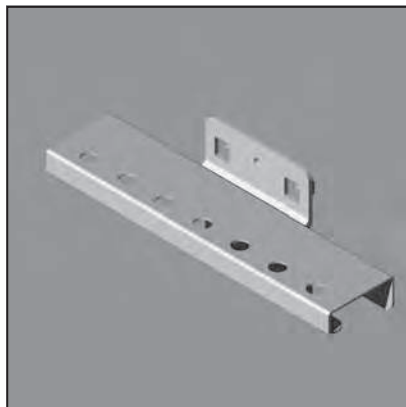
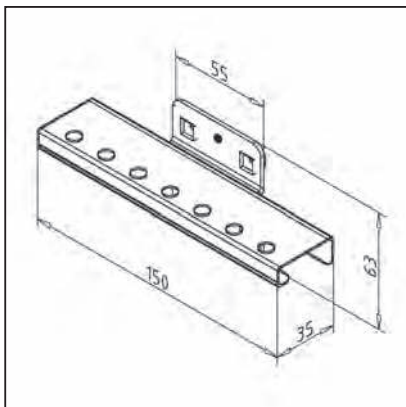
- Support de forets pour 14 pièces

MONTAGE

- Accrocher dans la plaque-support et assurer avec la vis livrée

PORTE-EMBOUS

Art.-N° 32.0503/0



CARACTERISTIQUES TECHNIQUES

- Couleurs aluminium
- Revêtement plastique
- Emballé individuellement y compris vis de serrage
- Poids 0,14 kg

APPLICATIONS

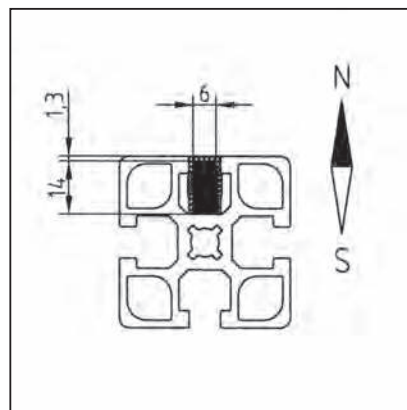
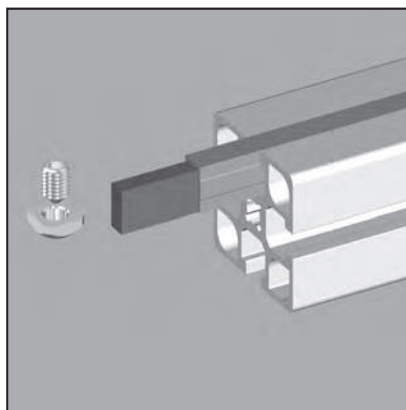
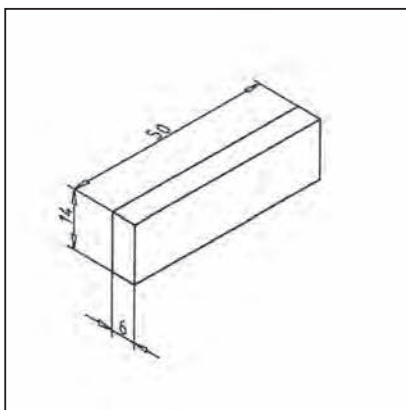
- Porte-embouts pour 7 embouts

MONTAGE

- Accrocher dans la plaque-support et assurer avec la vis livrée

AIMANT 6X14X50

Art.-N° 21.0032/0



CARACTERISTIQUES TECHNIQUES

- 1 aimant NeFeB, électrozingué
- Densité d'énergie, BHmax = 263 kJ/m³
- Rémanence, Br = 1170 mT
- Coercivité, JHc = 955 kA/m
- Température ambiante maximale +120°C
- Sans kit de fixation
- Poids 0,033 kg
- Attention: peut entraîner des dysfonctionnements des appareils électriques et des moyens d'enregistrement

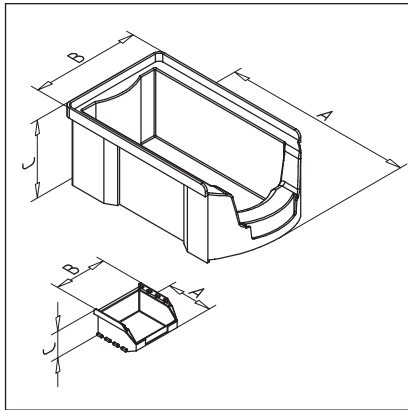
APPLICATIONS

- Aimant de fixation pour outils
- Utilisation sous des convoyeurs comme guidage, pour les marchandises à transporter pouvant être magnétisées ou en cas de vitesses de transport élevées

MONTAGE

- Insérer le profilé de recouvrement dans la rainure du profilé
- Insérer la quantité d'aimants souhaitée dans la rainure de profil
- Pour la fixation : (fortement recommandé) Capot de protection en aluminium, utiliser la vis sans tête avec écrou coulissant ou des réglettes d'attaches

BACS DE STOCKAGE TRANSPARENTS

**CARACTERISTIQUES TECHNIQUES**

- Vue d'ensemble optimale et accès simple au contenu
- Grosses poignées aux parties avant et arrière pour une manipulation pratique
- Forme très stable
- Résistant contre la plupart des acides et des huiles
- Résistance aux températures (-20° à +80°C)

APPLICATIONS

- Fourniture des petites pièces, des vis, des écrous etc. aux postes d'assemblage
- Systèmes de poste de travail ergonomique

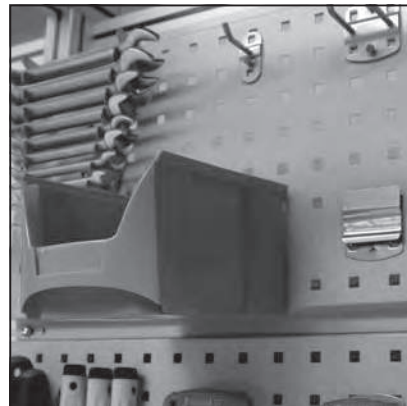
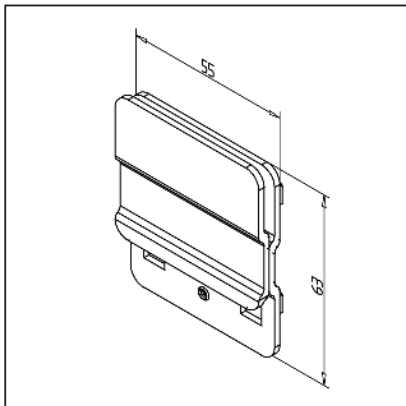
MONTAGE

- Fixer les caisses de stockage visuels avec support de caisses de stockage, simple Art. N° 32.0509/0 avec support de caisses de stockage multiple Art. N° 32.0532/0 à la plaque de support d'outils ou aux porte-outils

Art. N°	Dimension A	Dimension B	Dimension C	Couleur
32.0540/0	360	210	145	bleu
32.0540/5	360	210	145	noir ESD
32.0541/0	235	147	125	bleu
32.0541/5	235	147	125	noir ESD
32.0542/0	168	103	75	bleu
32.0542/5	168	103	75	noir ESD
32.0543/0	85	100	50	bleu
32.0543/5	85	100	50	noir ESD

SUPPORT DE BAC DE STOCKAGE TRANSPARENT, SIMPLE

Art.-N° 32.0509/0

**CARACTERISTIQUES TECHNIQUES**

- Couleurs aluminium
- Revêtement plastique
- Emballé individuellement y compris vis de serrage
- Poids 0,103 kg

APPLICATIONS

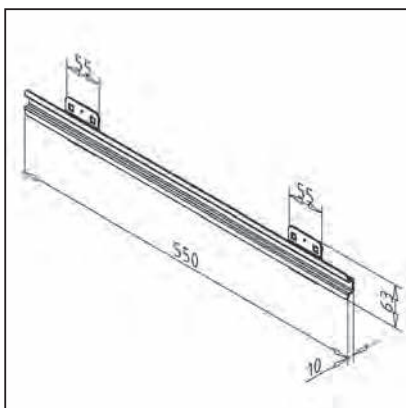
- Support pour bac de manutention

MONTAGE

- Accrocher dans la plaque-support et assurer avec la vis livrée

SUPPORT DE BAC DE STOCKAGE TRANSPARENT, MULTIPLE

Art.-N° 32.0532/0

**CARACTERISTIQUES TECHNIQUES**

- Couleurs aluminium
- Revêtement plastique
- Emballé individuellement y compris vis de serrage
- Poids 0,568 kg

APPLICATIONS

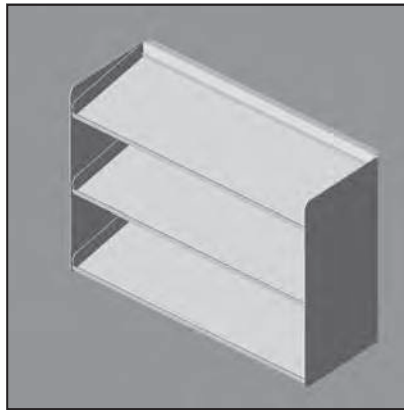
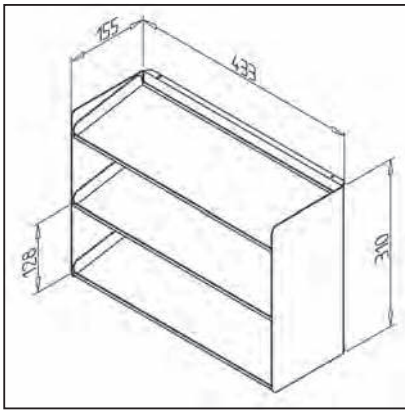
- Support pour bac de manutention taille 8

MONTAGE

- Accrocher dans la plaque-support et assurer avec la vis livrée

ETAGERE DE BOITES TRANSPARENTES

Art.-N° 32.0514/0



CARACTERISTIQUES TECHNIQUES

- Acier revêtu par poudre, gris	
- 3 niveaux	
- Poids	3,8 kg

APPLICATIONS

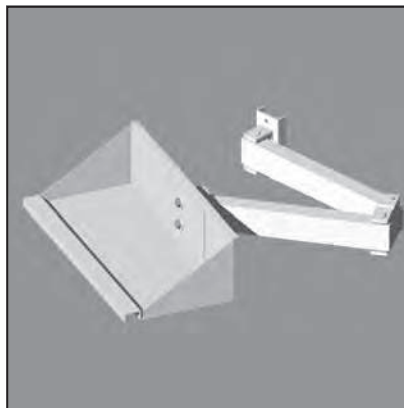
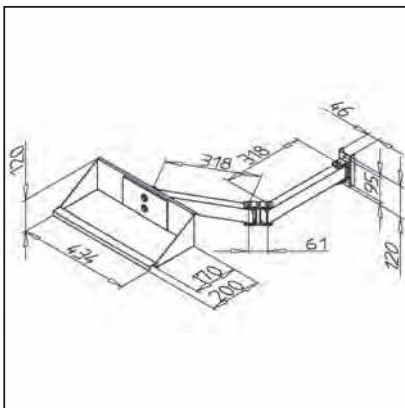
- Pour boîtes transparentes et petites pièces
- Pour 12 boîtes transparentes au maximum, L= 165 mm, l= 105 mm, h= 75 mm

MONTAGE

- Fixer à la structure de portail
- Position libre ou en liaison avec le support de boîtes transparentes Art. N° 32.0516/0 pivotable
- Existe en version ESD Art.-N° 32.0514/6

SUPPORT DE BOITES TRANSPARENTES

Art.-N° 32.0516/0



CARACTERISTIQUES TECHNIQUES

- Acier peint, gris lumière	
- Matériel de fixation	
- Poignée à l'avant	
- Avec bras pivotant à double articulation, 700 mm de longueur	
- Force portante	150 N
- Poids	4,30 kg

APPLICATIONS

- Pour déposer les boîtes transparentes et les étagères de boîtes transparentes

MONTAGE

- Montage à la fiche perpendiculaire du bâti
- Existe en version ESD Art.-N° 32.0516/6

KANTAINER

La méthode KanTainer récemment mise au point offre la condition idéale pour mettre en œuvre les principes de lean production également dans votre entreprise grâce à la commande Kanban.



En association avec les solutions de montage et les postes de travail ergonomiques optimisés de MiniTec, votre site de fabrication manuelle dispose d'une solution globale, fiable et rentable.

La méthode KanTainer est déployée pour une exploitation maximale de l'espace dans l'entrepôt et une mise à disposition du matériel tout aussi optimale au poste de travail.

La méthode KanTainer offre toutes les conditions indispensables pour configurer l'entrepôt, la préparation des commandes et le montage de la manière la plus simple et la plus fiable. Grâce aux composants système compatibles de notre vaste éventail de systèmes modulaires MiniTec, nous sommes en mesure de proposer une solution optimale pour pratiquement chaque application de montage manuel.

FONCTIONS

- Pour une gestion suivant la méthode Kanban, pas de remplissage nécessaire, pas d'erreurs de réapprovisionnement
- Optimisation de la place de stockage grâce au clapet pivotant à auge
- Clapet pivotant à auge qui permet une meilleure préhension des pièces
- Couvercle transparent, pour éviter de salir les pièces et de mélanger ces dernières
- Permet également de garantir la fermeture du clapet pivotant à auge
- Contrôle simplifié du contenu du bac grâce au couvercle transparent
- Séparateur doseur transparent: permet de visualiser le restant de pièce dans le bac
- Le doseur facilite la prise de petites pièces
- Gerbage des bacs grâce à des dispositifs de centrage
- Possibilité, d'étiqueter des deux côtés du bac
- Face arrière permettant de fixer le bac
- Des guidages sur la face inférieure permettent le transport longitudinal et transversal du bac

DONNEES TECHNIQUES

Dimensions:	175x126x88 mm
Charge maxi gerbable:	50 kg
Charge maxi par bac:	5 kg
Température d'utilisation:	-20°C bis +90°C
Matière:	Polypropylen, Polystyrol
Couleur:	Gris basalte (RAL 7012) [Art.-N°: 32.0870/0] ou Orange (RAL 2004) (RAL 2004)[Art.-N°: 32.0870/1]

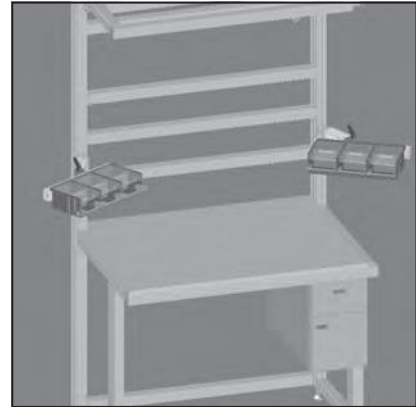
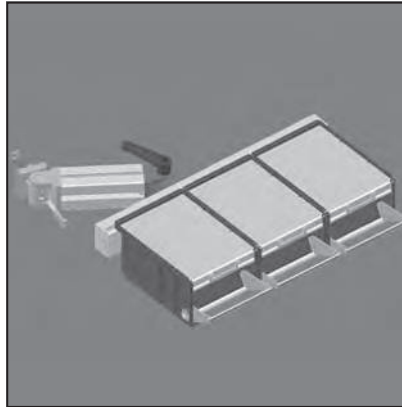
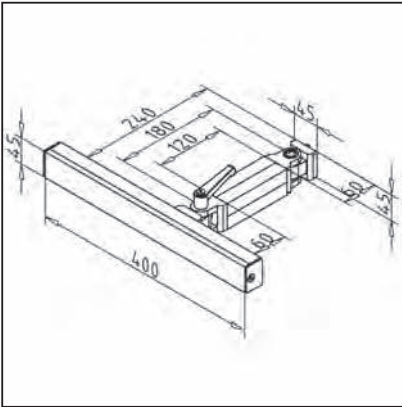
NOUVEAU

Notre bac gerbable „Kantainer“ en exécution ESD est la solution idéale pour compléter votre poste de travail ESD.



KANTAINER - BRAS PIVOTANT

Art.-N° 32.0877/0

**CARACTERISTIQUES TECHNIQUES**

- Section de profilé
- Avec éléments de fixation, et bras articulé
- Force portante max. 100 N
- Poids 1,916 kg

APPLICATIONS

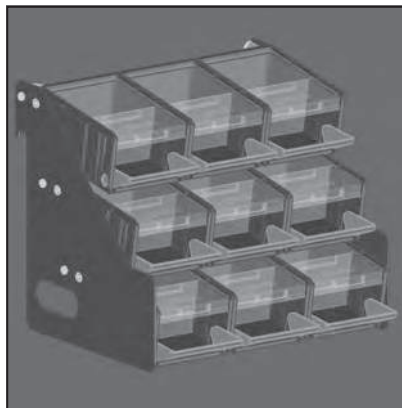
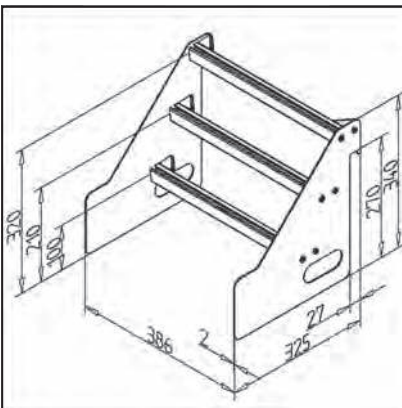
- Espace pour trois Kantainer.

MONTAGE

- Fixer bras articulé au poste de travail

KANTAINER - RAYON (DROIT)

Art.-N° 32.0876/0

**CARACTERISTIQUES TECHNIQUES**

- Tôle latéral en finition peinture poudrage grise
- Traverse en profilé 23x30
- Livraison en kit
- Avec kit de fixation
- Poids 3,4 kg

APPLICATIONS

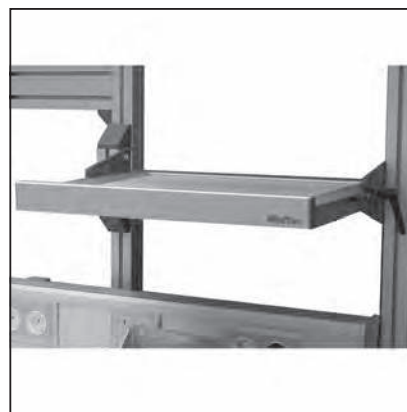
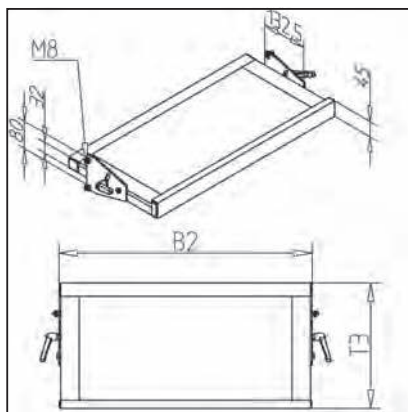
- Pour déposer des nouvelles boites kantainer
- Ajustable
- Grâce au crochet intégré à l'arrière possibilité de fixer dans la rainure de profilé

MONTAGE

- Assembler à l'aide des équerres et du matériel d'assemblage fournit avec le kit

CONSOLE DE DEPOSE

Art.-N° 32.0501/0

**CARACTERISTIQUES TECHNIQUES**

- Cadre robuste en profilés d'aluminium anodisé E6/EV1
- Tablette en panneaux d'aggloméré, gris lumière
- Arête avant 13 mm placée sur chant
- Force portante 400 N
- ESD sur demande
- **Veillez indiquer la largeur de la table B2 et la profondeur T3**

APPLICATIONS

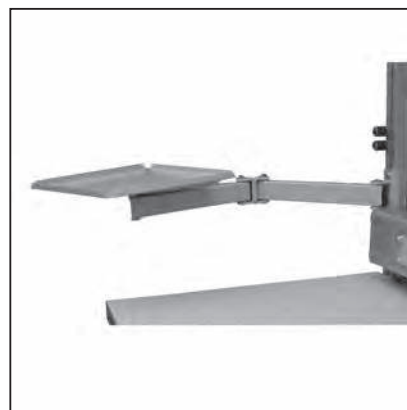
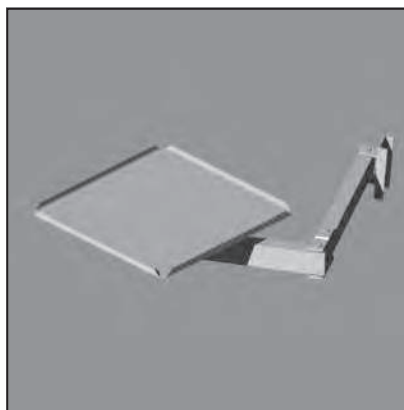
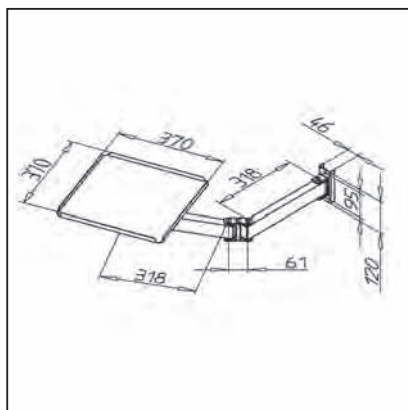
- Inclinaison progressive
- Console en profondeur réglable

MONTAGE

- Fixation par 2 plaques pivotantes sur la superstructure portail
- Sans levier de serrage

PLATEAU DE DEPOSE/PORTE-MONITEUR ROTATIF

Art.-N° 32.0512/0

**CARACTERISTIQUES TECHNIQUES**

- Acier revêtu par poudre, gris lumière
- Exécution articulée simple, longueur 430 mm
- Plaque pour moniteur et clavier rotatif
- Plaque pour moniteur: 370 x 370 mm
- Force portante 150 N
- Poids 4,20 kg

APPLICATIONS

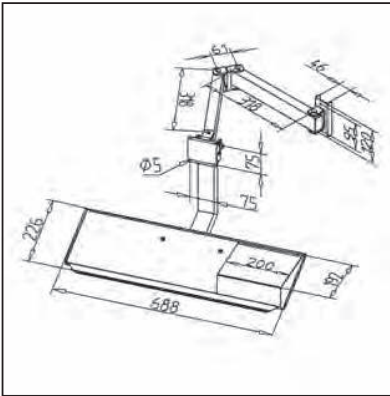
- Mise à disposition de données IT, valeurs prescrites, connexion Internet

MONTAGE

- Visser sur la superstructure portail
- Plaque pour clavier 485 x 190 mm **Art. N° 32.0513/0**
- Existe en version ESD **Art.-N° 32.0512/6**

PORTE-MONITEUR AVEC CONSOLE DE CLAVIER TFT

Art.-N° 32.0517/0



CARACTERISTIQUES TECHNIQUES

- Acier revêtu par poudre, gris lumière
- Console pour souris
- Avec bras pivotant à double articulation
- Force portante max. 150 N
- Livraison en kit
- ESD sur demande
- Poids 7,40 kg

APPLICATIONS

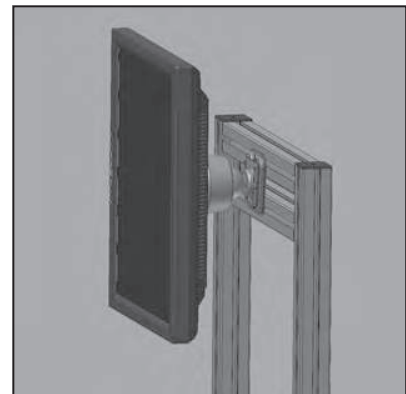
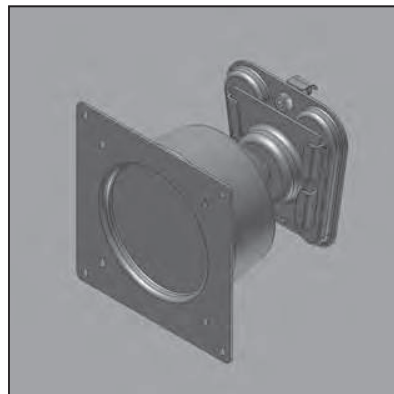
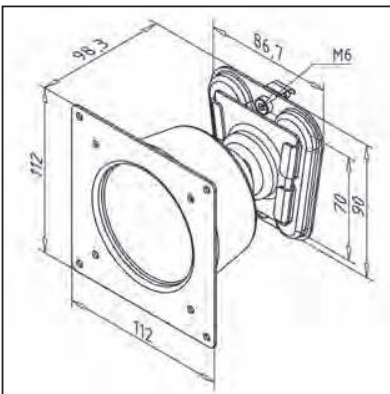
- Console pour souris est mobile à gauche et à droite

AUTRES VERSIONES

- Console avec adaptateur VESA 75 mm, **Art. N° 32.0517/0**
- Console avec adaptateur VESA 100 mm, **Art. N° 32.0517/1**
- Console avec adaptateur VESA 75 mm, **Art. N° 32.0517/0**
- Console avec adaptateur VESA 75 mm, **Art. N° 32.0517/0**

SUPPORT D'ÉCRAN INFORMATIQUE V 100

Art.-N° 32.0053/0



CARACT. TECHNIQUES / COMPOSITION

- Acier, revêtement poudrage
- Avec éléments de fixation
- Capacité de charge max. 150 N
- Poids 0,568 kg

APPLICATION

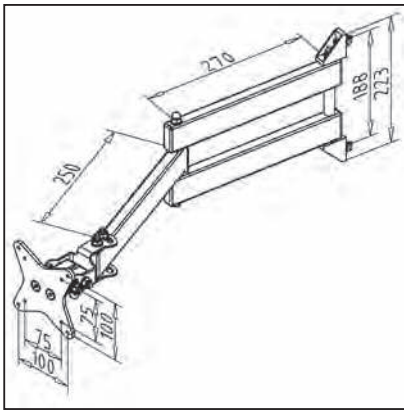
- Orientable grâce à rotule
- Possibilité d'orienter l'écran de 360°
- Pour standard VESA 75x75 / 100x100mm

MONTAGE

- Dans la rainure à l'aide des éléments de fixation fournis

SUPPORT D'ÉCRAN AVEC BRAS ARTICULÉ

Art.-N° 32.0620/0



CARACTÉRISTIQUES TECHNIQUES

- Bras articulé en aluminium anodisé
- Plaque de fixation, acier, revêtement peinture poudrage
- Avec double articulation
- Capacité de charge max. 120 N
- Poids 1,6 kg

APPLICATION

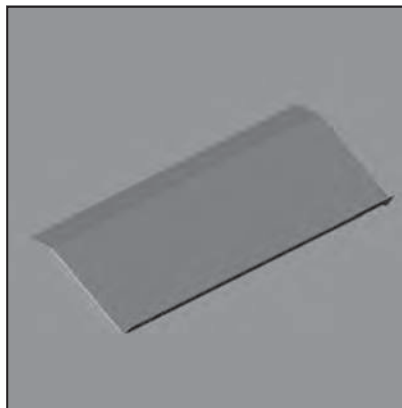
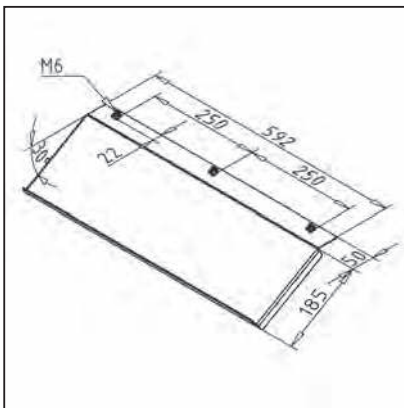
- Ergonomie au poste de travail
- Articulation dans la zone de travail
- Articulation couvrant une grande zone
- Pour standard VESA 75x75 / 100x100mm

MONTAGE

- Dans la rainure à l'aide des éléments de fixation fournis

PORTE-CLAVIER

Art.-N° 32.0518/0



CARACTERISTIQUES TECHNIQUES

- Acier inoxydable, 2mm
- Inoxydable
- Force portante 150 N
- Pour clavier standard
- Apte ESD
- Poids 2,477 kg
- Matériel de fixation

APPLICATIONS

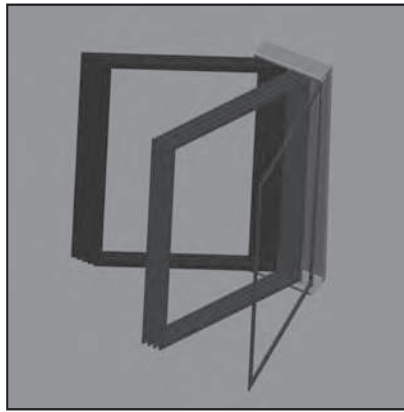
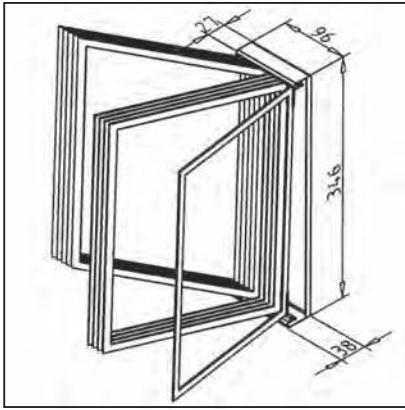
- Pour installer et mettre en place le clavier au poste de travail

MONTAGE

- Fixer à l'aide du kit de fixation

PORTE-DOCUMENTS

Art.-N° 32.0605/0



CARACTERISTIQUES TECHNIQUES

- Acier, revêtement par poudre, gris lumière
- 10 panneaux DIN A4, transparents
- Bords à chaque fois 5 en bleue, rouge
- 5 cavaliers enfichables
- Poids 1,24 kg

APPLICATIONS

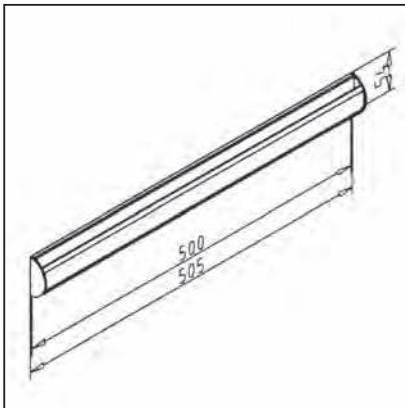
- Mise à disposition d'instructions de travail, de maintenance
- Tableaux de contrôle, informations générales
- Visser sur la superstructure portail

MONTAGE

- Fixer avec 2 x vis tête cylindrique M06 x 16, 2 x écrou carrés M6 dans la rainure des profiles
- Visser sur la superstructure portail
- Version ESD

BARRE PORTE-DOCUMENTS

Art.-N° 32.0610/0



CARACTERISTIQUES TECHNIQUES

- Aluminium anodisé
- Avec billes de serrage en verre spécial
- Longueur 505 mm
- Autres dimensions sur demande
- Poids 0,30 kg

APPLICATIONS

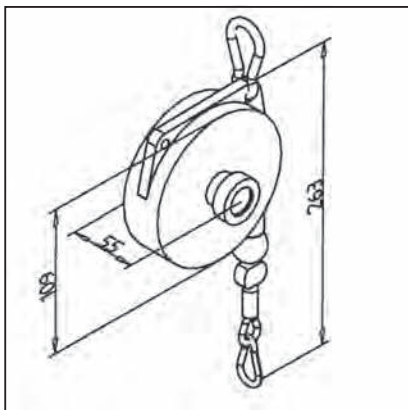
- Maintien fiable de dessins, d'instructions, de plans
- Introduire les papiers tout simplement à partir du bas
- Visser sur la superstructure portail ou encoller avec de la bande adhésive biface

MONTAGE

- Visser avec kit de fixation ou encoller avec de la bande adhésive

BALANCEUR

Art.-N° 29.0111/0

**CARACTERISTIQUES TECHNIQUES**

- Pour outils d'un poids de 2-3 kg
- Poids élevés sur demande
- Poids 0,75 kg

APPLICATIONS

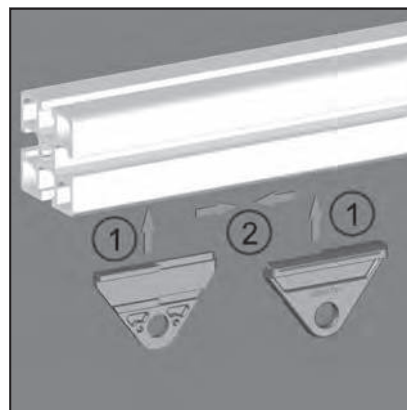
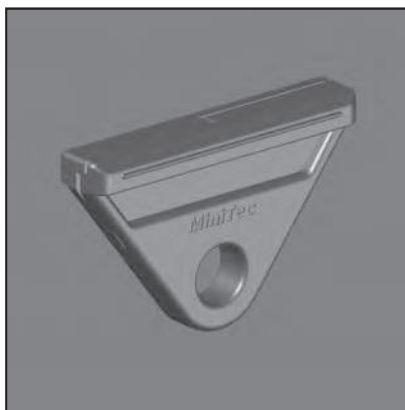
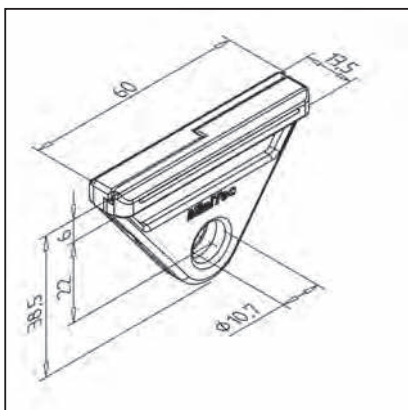
- Suspension ergonomique des outils

MONTAGE

- Avec mousqueton **Art. N° 21.1699/0** dans glisseur d'outil **Art. N° 21.1769/0**

SUPPORT D'OUTILLAGE

Art.-N° 22.1213/0

**CARACTERISTIQUES TECHNIQUES**

- Matière ABS gris
- Convient pour tous le profilés
- Poids 0,010 kg
- Charge maxi 600N

APPLICATIONS

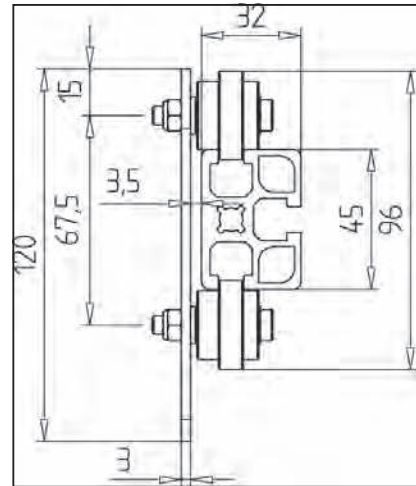
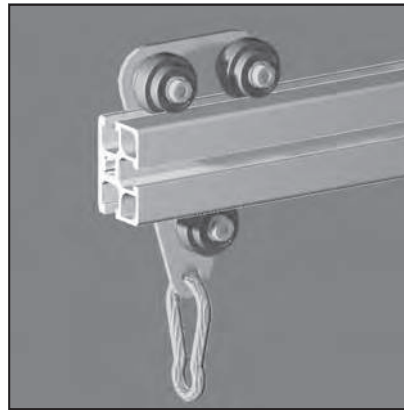
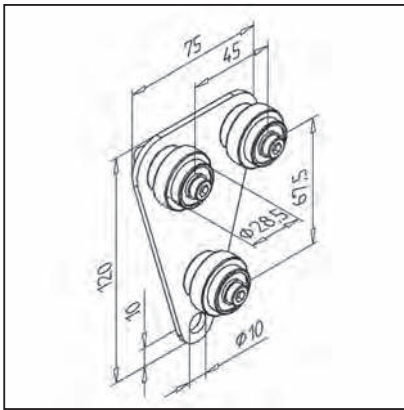
- Exécution ergonomique pour les outillages

MONTAGE

- Assembler 2 moitiés dans la rainure, glisser cote à cote et visser
- Egalement utilisé pour fixer sur des structures existantes
- Option: crochet 60x6

CHARIOT D'OUTILS

Art.-N° 32.0545/0



CARACTERISTIQUES TECHNIQUES

- Acier inoxydable	
- Roulette en ABS gris	
- Poids	0,2631 kg
- Charge maxi.	400 N

APPLICATIONS

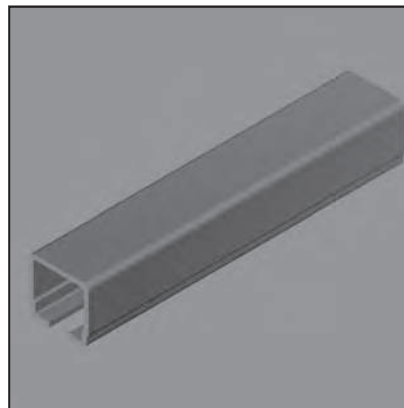
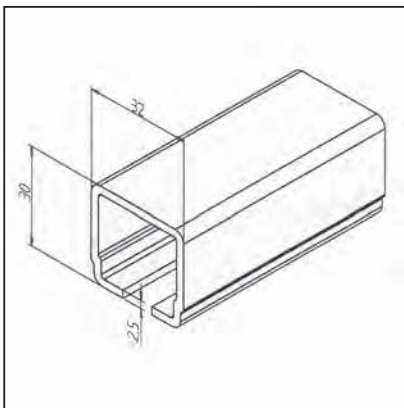
- Pour guider les outils le long du poste de travail

MONTAGE

- Monter le chariot en bout de profilé
- Eventuellement démonter la roulettes du bas
- Utilisable avec le balanceur

RAIL EN C 30

Art.-N° 32.0220/0



CARACTERISTIQUES TECHNIQUES

- Acier galvanisé	
- Longueur	6000 mm
- Ix =	2,42 cm ⁴
- wx =	1,45 cm ³
- Poids	1,56 kg/m
- Apte ESD	

APPLICATIONS

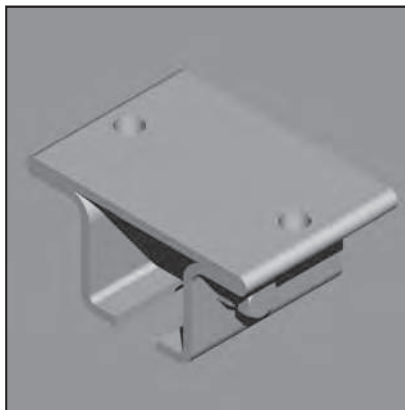
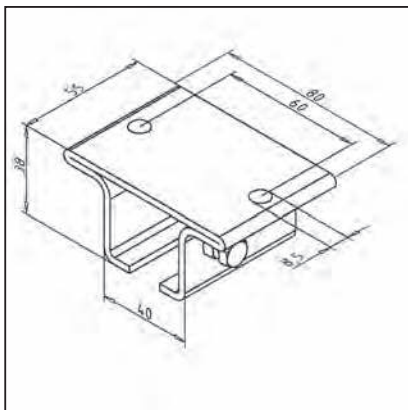
- Logement et guidage de chariots à câbles
- Logement et guidage de chariots à outils pour la mise à disposition d'outils lourds

MONTAGE

- Fixer sur la superstructure portail au moyen du porte-rail Art. N° 32.0222/0

PORTE-RAIL

Art.-N° 32.0222/0



CARACTERISTIQUES TECHNIQUES

- Acier galvanisé

- Poids 0,25 kg

- Apte ESD, conducteur avec 1 écrou coulissant

APPLICATIONS

- Fixation du rail C à la structure de portail

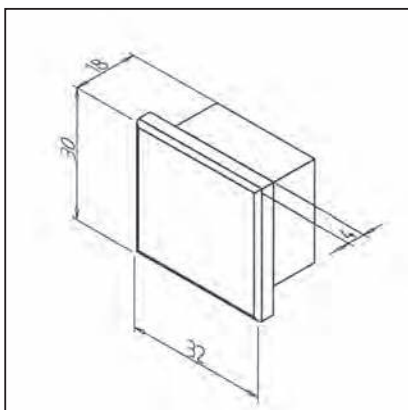
- Fixation pour rail C 30 Art. N° 32.0220/0

MONTAGE

- Visser le matériel de fixation compris dans le matériel fourni à la superstructure portail

CAPUCHON DE FERMETURE

Art.-N° 32.0223/0



CARACTERISTIQUES TECHNIQUES

- Matière plastique noire

- Poids 0,006 kg

APPLICATIONS

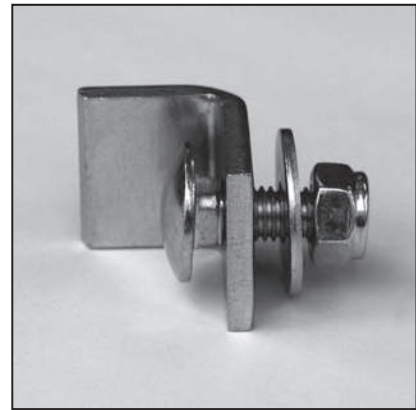
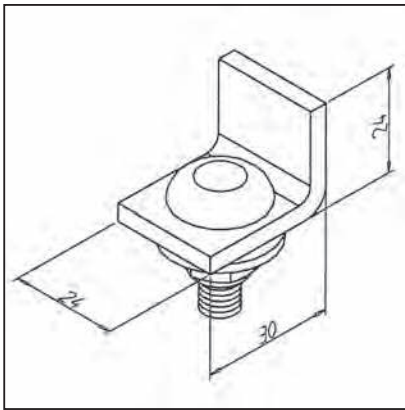
- Fermeture des extrémités de rail

MONTAGE

- Presser sur le rail en C

BUTÉE DE FIN DE COURSE POUR CHARIOT A CABLES

Art.-N° 32.0226/0

**CARACTERISTIQUES TECHNIQUES**

- Acier galvanisé
- Matériel de fixation
- Poids 0,2 kg
- Apte ESD

APPLICATIONS

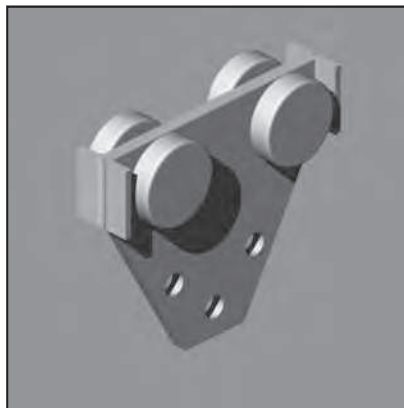
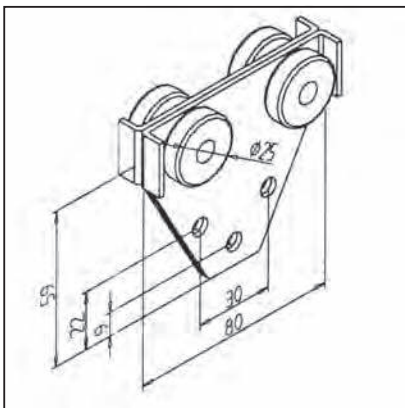
- Sécurisation des chariots d'alimentation

MONTAGE

- Visser dans l'extrémité du rail en C

CHARIOT A OUTILS

Art.-N° 32.0224/0

**CARACTERISTIQUES TECHNIQUES**

- Tôle d'acier galvanisée
- 4 roulettes galvanisées, roulement à billes étanchéifié des deux côtés
- Poids 0,21 kg
- Apte ESD

APPLICATIONS

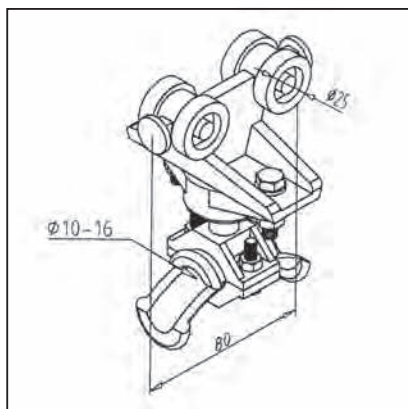
- Suspension d'outils dans le local de travail

MONTAGE

- Pousser dans le rail en C, protéger les extrémités par la butée de fin de course

CHARIOTS A CABLES POUR CABLES RONDS

Art.-N° 32.0225/0



CARACTERISTIQUES TECHNIQUES

- Corps porteur: matière plastique jaune

- 4 roulettes en matière plastique

- Charge 100 N

- Poids 0,127 kg

APPLICATIONS

- Guidage libre de conduites

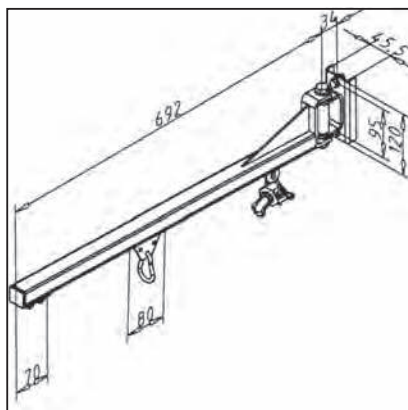
- Suspension de tuyaux flexibles et de câbles

MONTAGE

- Pousser dans le rail en C, protéger les extrémités par la butée de fin de course

CONSOLE PIVOTANTE

Art.-N° 32.0230/0



CARACTERISTIQUES TECHNIQUES

- Acier revêtu par poudre, gris lumière

- Pivotable de 180°

- Matériel de fixation

- Longueur 692 mm

- Force portante 200 N

- Poids 2,31 kg

APPLICATIONS

- Pour outils électriques et outils pneumatiques

MONTAGE

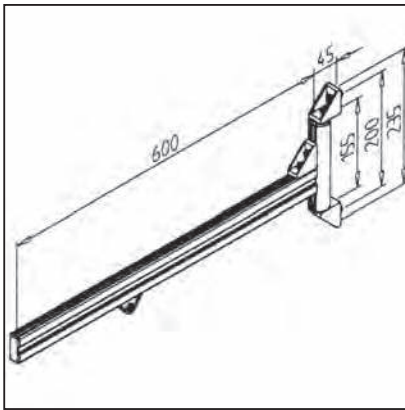
- Légère inclinaison vers l'arrière pour que l'outil non utilisé glisse automatiquement dans le local de travail

- Visser sur la superstructure portail au moyen du matériel de fixation fourni

- Existe en différentes couleurs en option
Art.-N° 32.0230/2

BRAS PIVOTANT ECO

Art.-N° 32.0201/0

**CARACTERISTIQUES TECHNIQUES**

- Pivotable de 200°
- Matériel de fixation
- Palier de glissement pour le pivotement
- Longueur 600 mm
- Force portante 100 N
- Poids 1,10 kg

APPLICATIONS

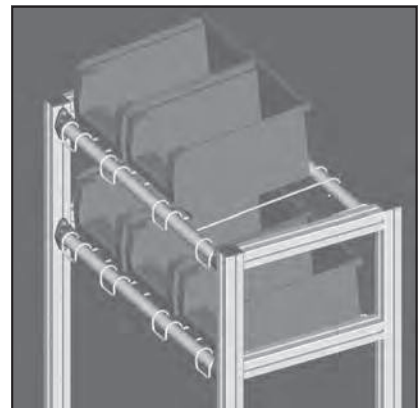
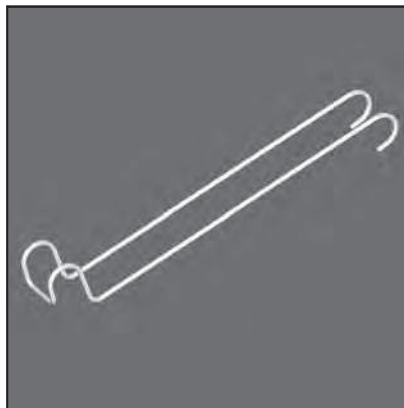
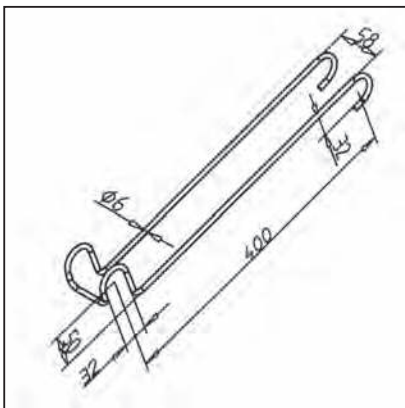
- Pour outils électriques et outils pneumatiques

MONTAGE

- Fixation au portail avec équerre
- Visser sur la superstructure portail au moyen du matériel de fixation fourni

PORTE CAISSE 32-400

Art.-N° 32.0306/0

**CARACTERISTIQUES TECHNIQUES**

- En acier galvanisé
- sans matériel de fixation
- Poids 0,269 kg

APPLICATIONS

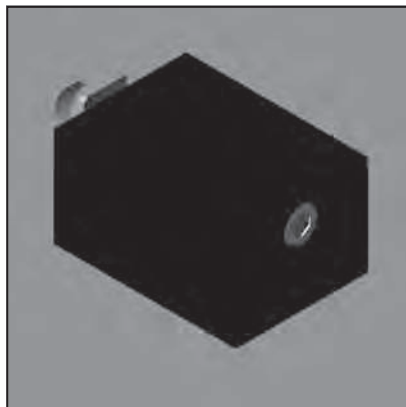
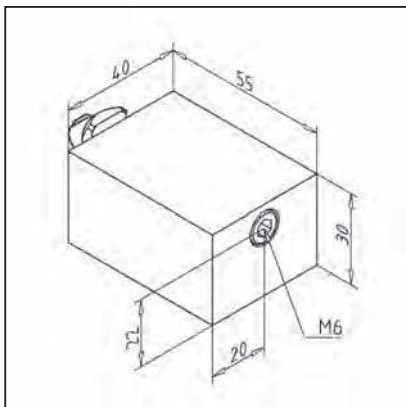
- Comme pour les bacs de stockage ou des conteneurs de stockage

MONTAGE

- Est simplement accroché sur les deux côtés profil de préhension 32
- Si nécessaire protection contre le déplacement latéral du n° 25 goupille de retenue 21.1758 / 0

BLOC DE FIXATION

Art.-N° 32.0539/0

**CARACTERISTIQUES TECHNIQUES**

- PE-UHMW conducteur
- couleur: noir
- Avec kit de fixation
- Poids 0,078 kg
- Apte DES

APPLICATIONS

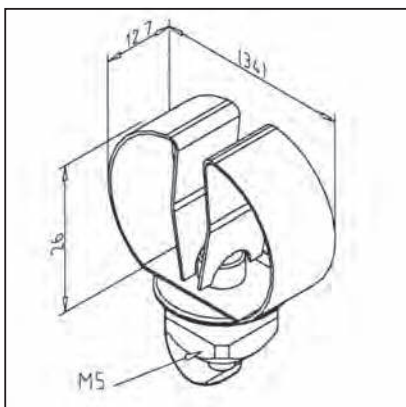
- Pour auto-forage de trous individuels pour mise à disposition d'outils
- Pour auto-forage de trous individuels pour mise à disposition d'outils

MONTAGE

- Basculer et serrer avec le matériel de fixation dans la rainure profilé

AGRAFE SUPPORT 8

Art.-N° 32.0537/0

**CARACTERISTIQUES TECHNIQUES**

- Acier inoxydable 1.4319
- Agrafe de support avec matériel de fixation
- Ecrou carres Z, apte ESD
- Poids 0,017 kg

APPLICATIONS

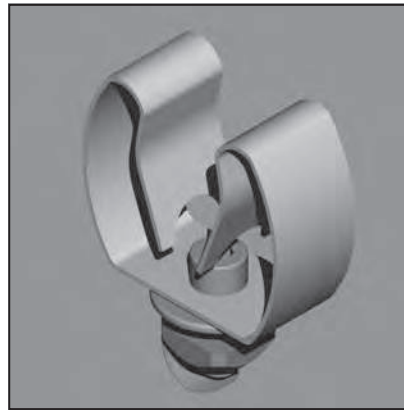
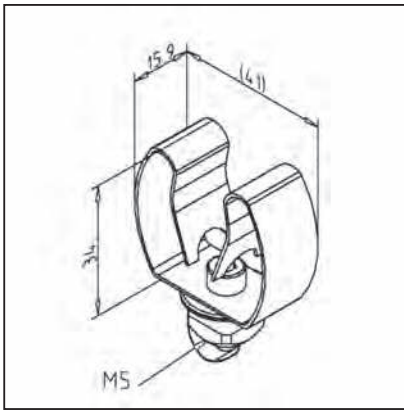
- Support pour divers outils avec \varnothing 8 - 12 mm

MONTAGE

- Basculer dans la rainure profilée avec le matériel de fixation livré et serrer la vis de fixation

AGRAFE SUPPORT 16

Art.-N° 32.0538/0

**CARACTERISTIQUES TECHNIQUES**

- Acier inoxydable 1.4319
- Agrafe de support avec matériel de fixation
- Ecrou carres Z, apte ESD
- Poids 0,028 kg

APPLICATIONS

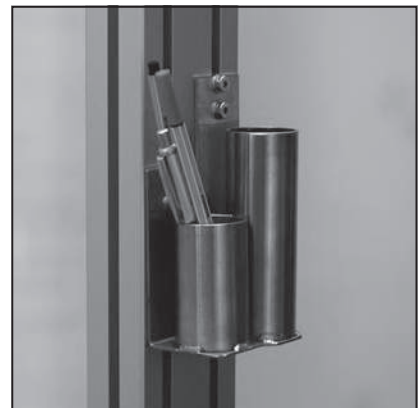
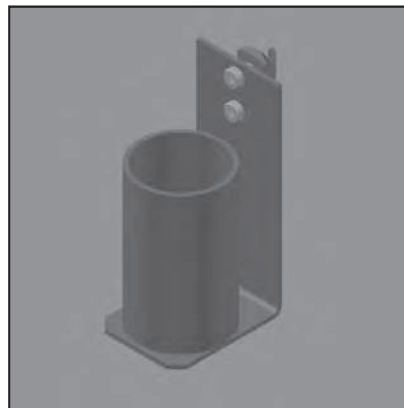
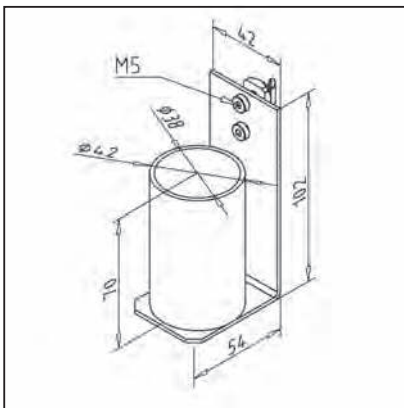
- Support pour divers outils avec \varnothing 16 - 25 mm

MONTAGE

- Basculer dans la rainure profilée avec le matériel de fixation livré et serrer la vis de fixation

SUPPORT-OUTILS ROND 38-70

Art.-N° 32.0535/0

**CARACTERISTIQUES TECHNIQUES**

- Matériel V2A, poli
- Avec kit de fixation
- Ecrou carres Z, apte ESD
- Poids 0,263 kg

APPLICATIONS

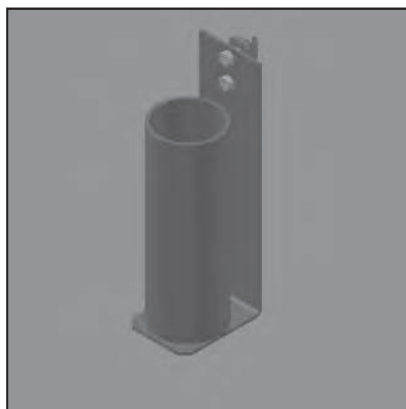
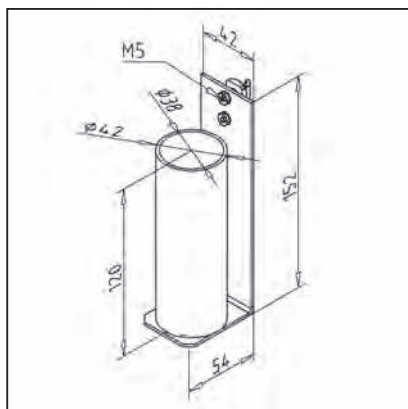
- Support-outils pour rangement d'outils (lime, outil de traçage, pierre à aiguiser, etc.)
- Equerre réglable

MONTAGE

- Appliquer avec le matériel de fixation livré à la traverse profilée

SUPPORT-OUTILS ROND 38-120

Art.-N° 32.0536/0

**CARACTERISTIQUES TECHNIQUES**

- Matériel V2A, poli
- Avec kit de fixation
- Ecrou carres Z, apte ESD
- Poids 0,402 kg

APPLICATIONS

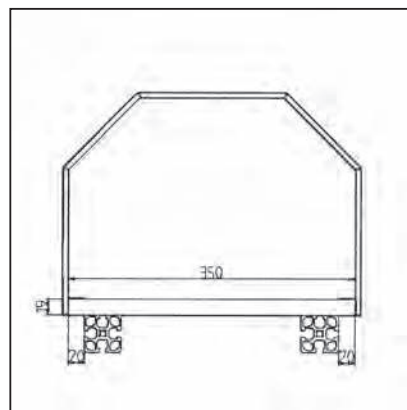
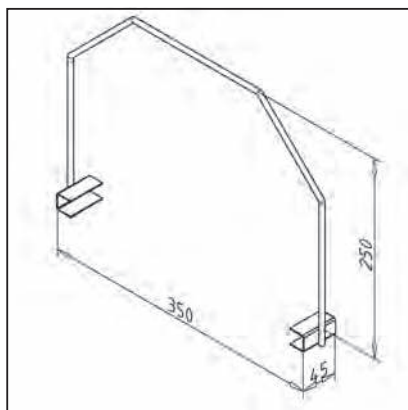
- Support-outils pour rangement outils, broches, etc.
- Equerre réglable

MONTAGE

- Appliquer avec le matériel de fixation livré à la traverse profilée

ATTACHE EN ACIER 250

Art.-N° 32.0533/0

**CARACTERISTIQUES TECHNIQUES**

- Attache en acier à revêtement par poudre couleurs anthracite
- Avec brides soudées pour placer sur p.ex. panneau d'agglomérés 19 mm
- Est serré par précontrainte et peut être fixé en plus avec une vis à bois
- Poids 0,214 kg

APPLICATIONS

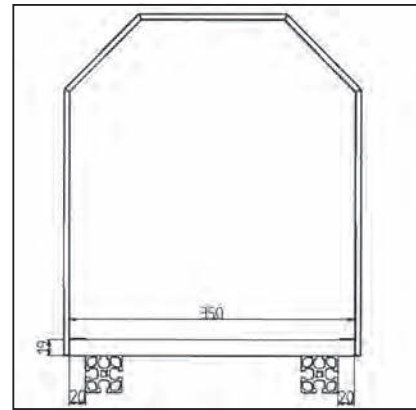
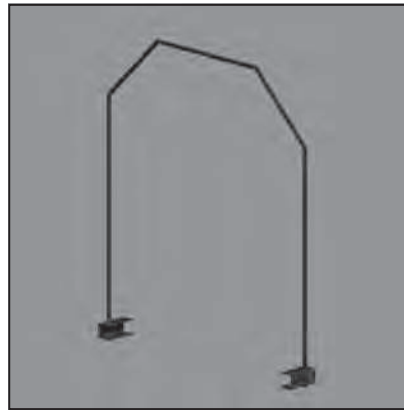
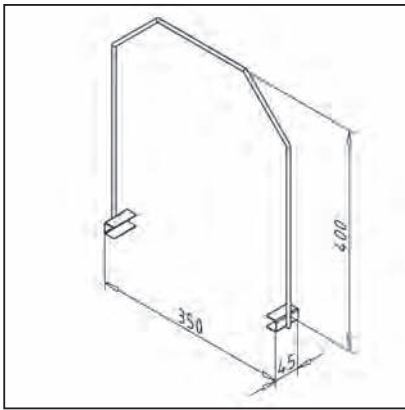
- Comme séparation pour les cartons
- Magasin pour pièces minces

MONTAGE

- Séparer légèrement, placer à la bonne position et fixer si nécessaire avec une vis adéquate

ATTACHE EN ACIER 400

Art.-N° 32.0534/0

**CARACTERISTIQUES TECHNIQUES**

- Acier gris clair, à revêtement de poudre
- Avec brides soudées pour placer sur p.ex. panneau d'agglomérés 19 mm
- Est serré par précontrainte et peut être fixé en plus avec une vis à bois
- Poids 0,278 kg

APPLICATIONS

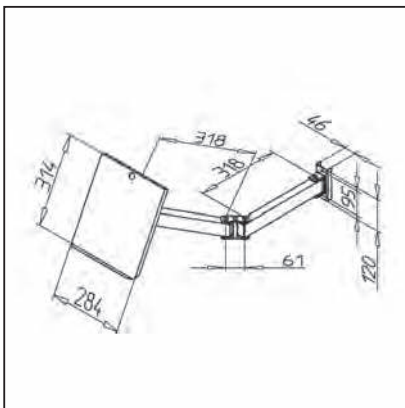
- Comme séparation pour les cartons
- Magasin pour pièces minces

MONTAGE

- Séparer légèrement, placer à la bonne position et fixer si nécessaire avec une vis adéquate

BRAS PIVOTANT / PORTE DOCUMENTS

Art.-N° 32.0608/0

**CARACTERISTIQUES TECHNIQUES**

- Acier grisclair, à revêtement de poudre
- avec bras oscillant à double articulation
- pour format DIN A4
- Charge 150 N
- Livraison en kit
- ESD sur demande
- Poids 4,00 kg

APPLICATIONS

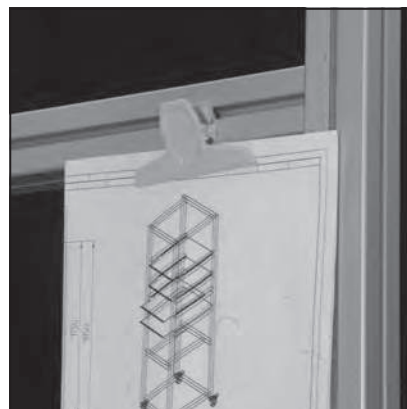
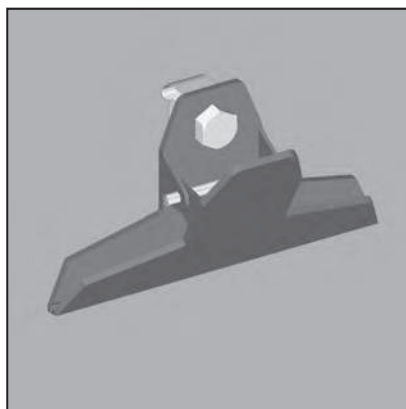
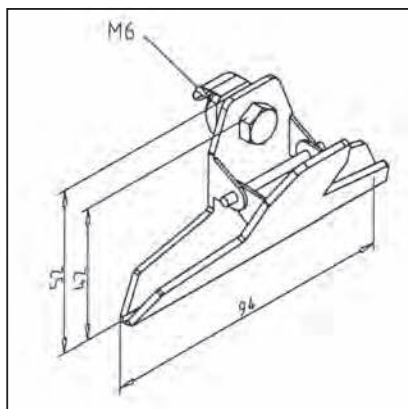
- pour poser des documents, des cartes de contrôle et de dessins

MONTAGE

- Fixer à la structure de portail

PINCE A DOCUMENTS

Art.-N° 32.0609/0



CARACTERISTIQUES TECHNIQUES

- Acier grisclair, à revêtement de poudre
- avec perçage de fixation Ø 6
- Largeur x hauteur 94 x 52 mm
- Poids 0,048 kg

APPLICATIONS

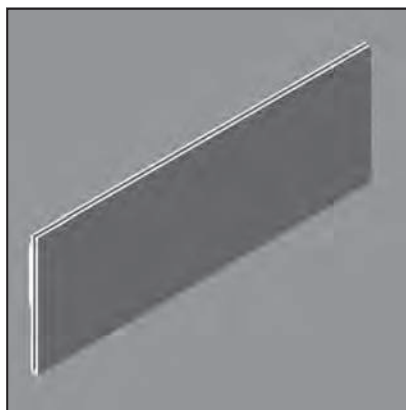
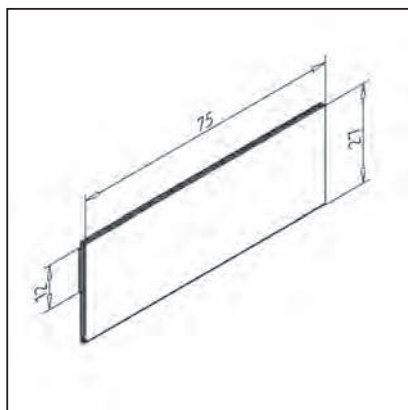
- Pour fixer des documents à la structure

MONTAGE

- Fixer à l'aide du kit de fixation

ETIQUETTE RAPIDE 27X75

Art.-N° 32.0601/0



CARACTERISTIQUES TECHNIQUES

- Face avant transparente
- Face arrière autocollante
- Côtés et haut ouverts
- Poids 0,003 kg

APPLICATIONS

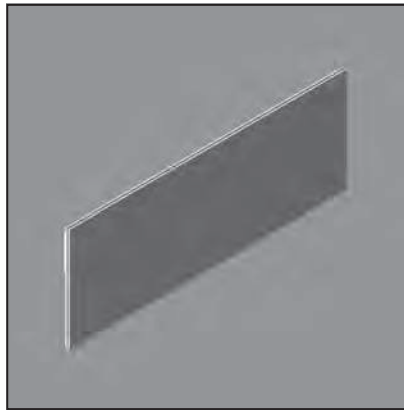
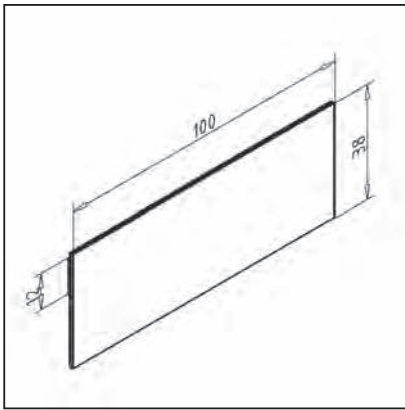
- Identification compartiment de stockage
- Scannage parfait de codes-barres
- Pour largeur de profil 32

MONTAGE

- Appliquer avec la face arrière auto-collante
- Introduire des inserts en carton
- Insert en carton non livré, feuille à 20 unités
Art. N° 32.0601/1 Commander séparément

ETIQUETTE RAPIDE 38X100

Art.-N° 32.0602/0

**CARACTERISTIQUES TECHNIQUES**

- Face avant transparente
- Face arrière auto-collante
- Côtés et haut ouverts
- Poids 0,007 kg

APPLICATIONS

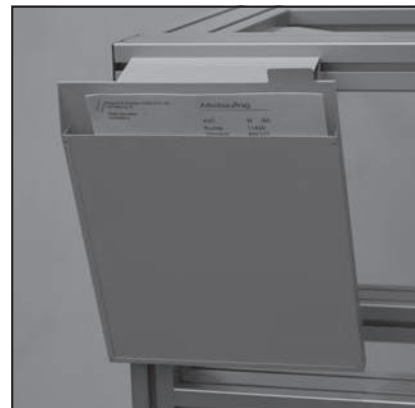
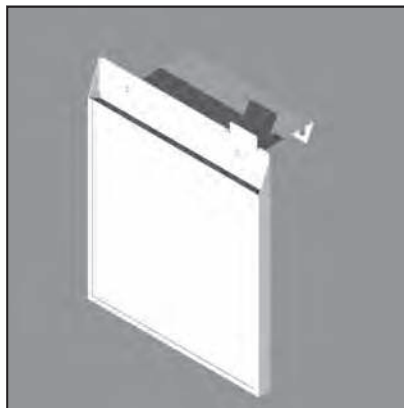
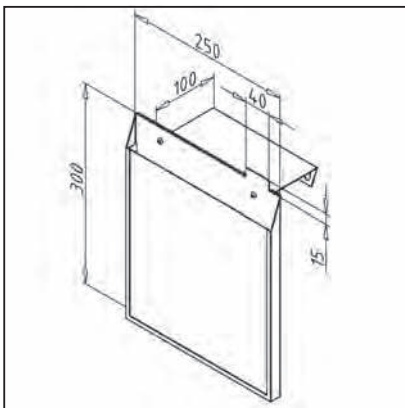
- Identification compartiment de stockage
- Scannage parfait de codes-barres
- Pour largeur de profil 45

MONTAGE

- Appliquer avec la face arrière auto-collante
- Introduire des inserts en carton
- Insert en carton non livré, feuille à 14 unités
Art. N° 32.0602/1 Commander séparément

COMPARTIMENT VISUEL ELEMENT DE BASE

Art.-N° 32.0615/0

**CARACTERISTIQUES TECHNIQUES**

- Acier revêtu par poudre, gris lumière
- Avec trous de fixation Ø 9, écart 160 mm
- Bord visuel 45 mm pour une vue d'ensemble optimale
- Contenance=15 mm, suffisant pour env. 120 feuilles de papier
- Avec plaque de finition grise
- Poids 0,634 kg

APPLICATIONS

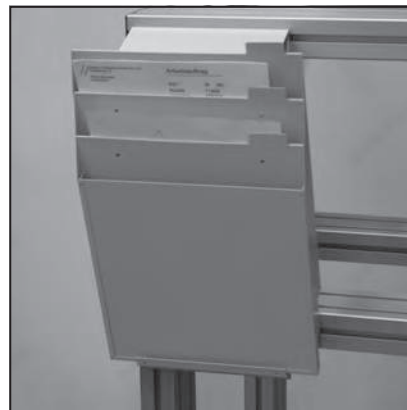
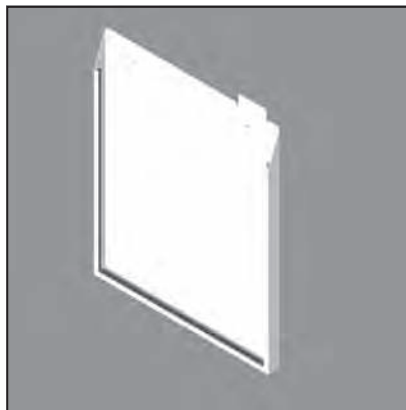
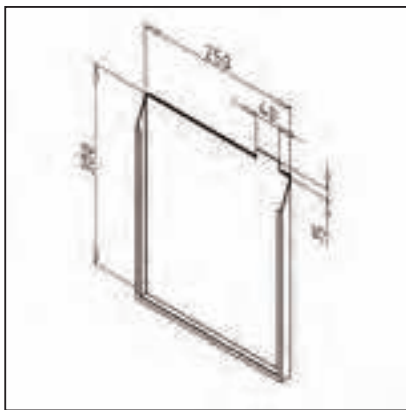
- Pour documents DIN A4

MONTAGE

- Fixer à la structure de portail
- Extensible à tout moment avec **Art. N° 32.0616/0**
- Pour l'extension, sortir la plaque frontale et placer au dernier élément d'extension

COMPARTIMENT VISUEL ELEMENT D'EXTENSION

Art.-N° 32.0616/0

**CARACTERISTIQUES TECHNIQUES**

- Acier revêtu par poudre, gris lumière
- Contenance = 15 mm
- Poids 0,392 kg

APPLICATIONS

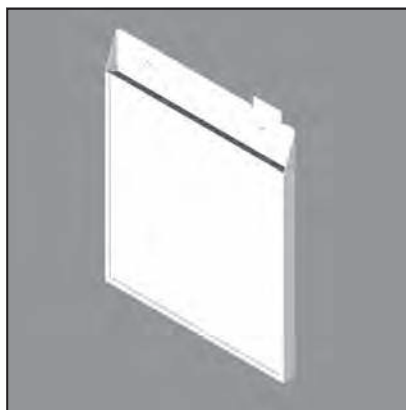
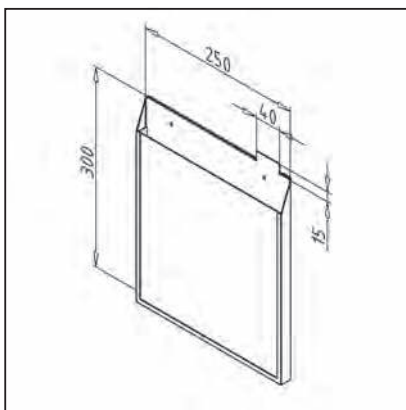
- Pour format DIN A4 vertical

MONTAGE

- Placer au compartiment visuel élément de base **Art. N° 32.0615/0**

COMPARTIMENT VISUEL, INDIVIDUEL

Art.-N° 32.0617/0

**CARACTERISTIQUES TECHNIQUES**

- Acier revêtu par poudre, gris lumière
- Avec trou de fixation \varnothing 4 mm, écart env. 16 mm
- Avec plaque de finition grise
- Poids 0,50 kg

APPLICATIONS

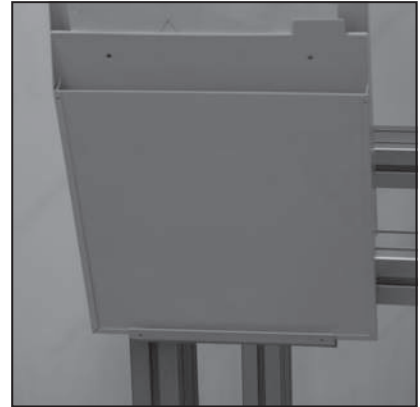
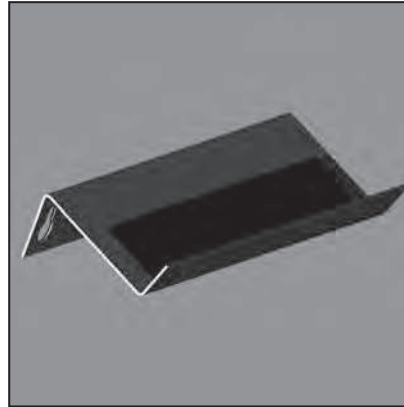
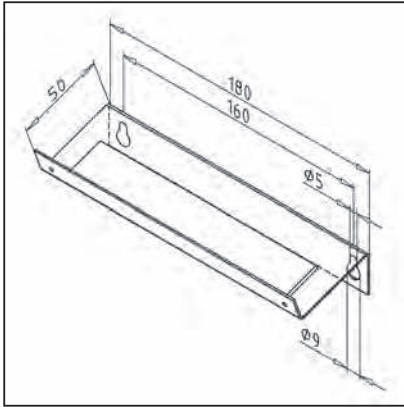
- Pour format DIN A4 vertical

MONTAGE

- Fixer à la structure du portail ou utiliser comme élément d'extension pour élément de base

ANGLE SUPPLEMENTAIRE POUR COMPARTIMENT VISUEL

Art.-N° 32.0618/0

**CARACTERISTIQUES TECHNIQUES**

- Acier revêtu par poudre, gris lumière
- Avec bande magnétique
- Poids 0,123 kg

APPLICATIONS

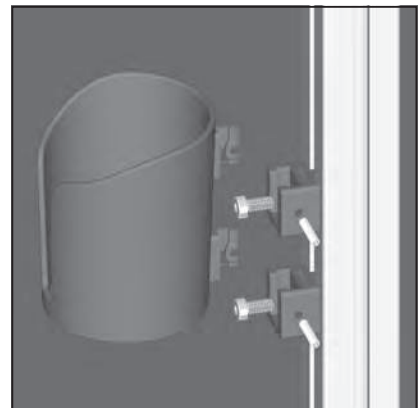
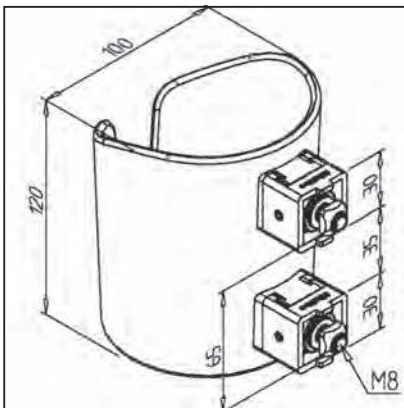
- Pour stabilisation supplémentaire au bord inférieur des compartiments visuels

MONTAGE

- Fixer à la structure de portail

SUPPORT DE TASSE

Art.-N° 32.0547/0

**CARACTERISTIQUES TECHNIQUES**

- Supporte polyamide, gris
- Tasse avec logo MiniTec
- Avec kit de fixation
- Poids 0,387 kg

APPLICATIONS

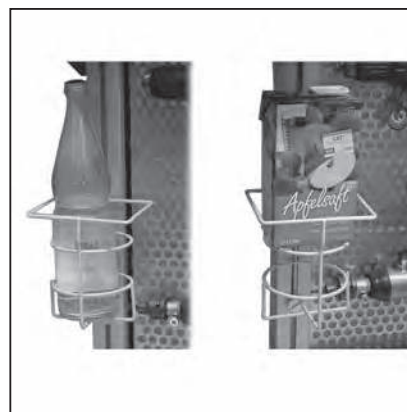
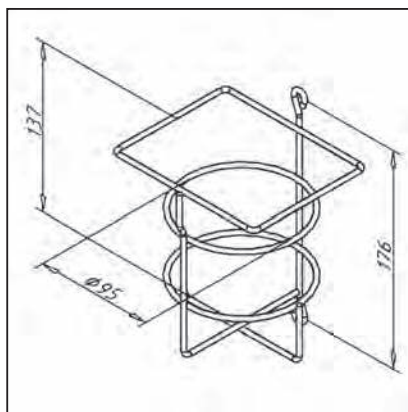
- Support pour les bouteilles et les tasses sur postes de travail
- Avec évidement pour anse

MONTAGE

- Utiliser la fixation de forme quadratique et les différents éléments pour monter sur la structure avec un pas de 35 mm
- Insérer un porte-gobelet dans la rainure en T en forme de la récréation
- Pour verrouiller le côté vis à vis M5

SUPPORT DE BOUTEILLE/BRIQUE DE BOISSON

Art.-N° 32.0507/0

**CARACTERISTIQUES TECHNIQUES**

- Fil d'acier, gris lumière, revêtu
- intérieur Ø 95 mm
- 2 vis M6 x 16
- 2 écrous M6 avec tôle élastique à ressorts

APPLICATIONS

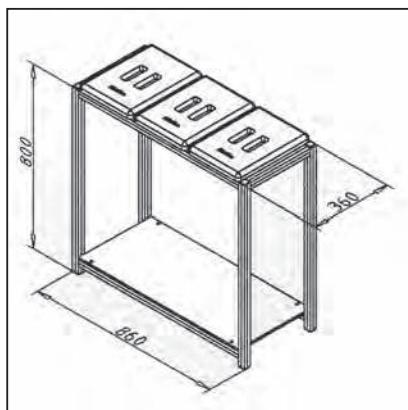
- Pour les bouteilles et les briques de boisson usuelles dans le commerce

MONTAGE

- Visser avec le matériel de fixation

COLLECTEUR DE MATERIAUX RECYCLABLES

Art.-N° 29.0022/0

**APPLICATIONS**

- Cadre robuste en profilés 30 x 30, anodisé E6/EV1
- Avec tablette
- 3 recouvrements ABS, gris
- Monté prêt à être installé
- Poids 3,4 kg

APPLICATIONS

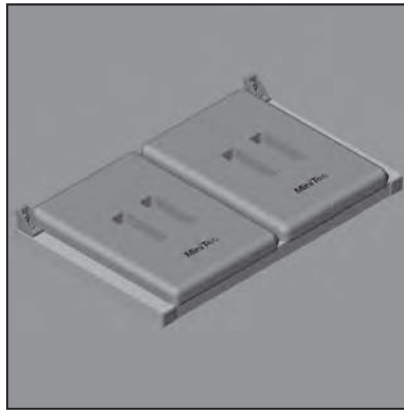
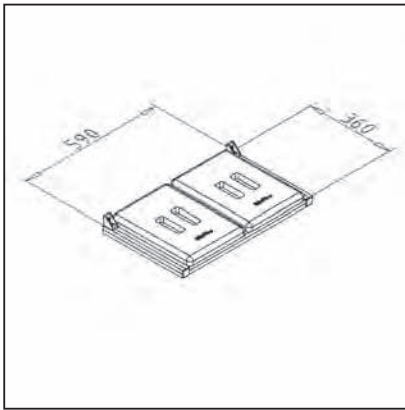
- Pour l'élimination séparée de 3 types de matériaux
- Mettre les sacs en matière plastique tout simplement sur les têtes de vis
- Convient également à l'utilisation à l'air libre

MONTAGE

- Selon les instructions de montage jointes

COLLECTEUR DE MATERIAUX RECYCLABLES POUR MONTAGE ACCOLÉ

Art.-N° 32.0024/0

**CARACTERISTIQUES TECHNIQUES**

- Cadre en profilés 30 x 30, anodisé E6/EV1
- 2 recouvrements ABS, gris
- 2 équerres de montage 25
- Poids 1,915 kg

APPLICATIONS

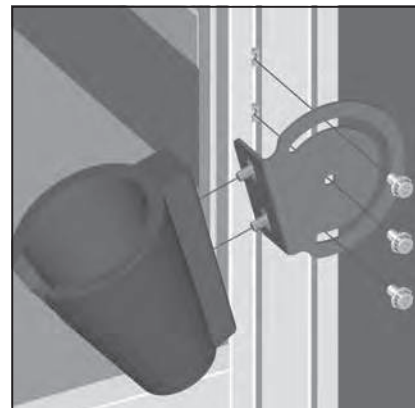
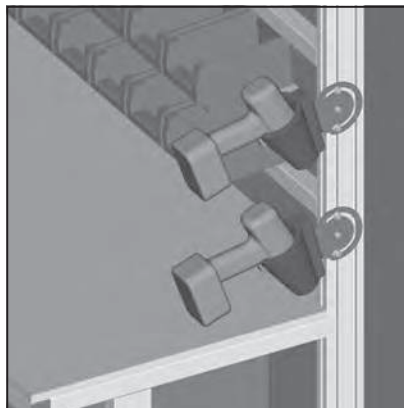
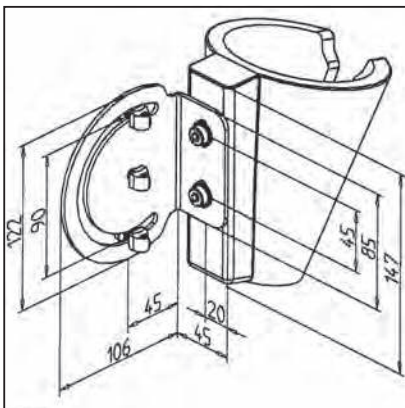
- Pour l'élimination séparée de 2 types de matériaux
- Mettre les sacs en matière plastique tout simplement sur les têtes de vis

MONTAGE

- Fixer au châssis profilé avec le matériel livré

CARQUOIS A OUTILS S EN KIT

Art.-N° 26.3001/0

**CARACTERISTIQUES TECHNIQUES**

- Carquois à outils
- Support pivotant
- Avec kit de fixation
- Couleur: noir / gris
- Poids 0,83 kg

APPLICATIONS

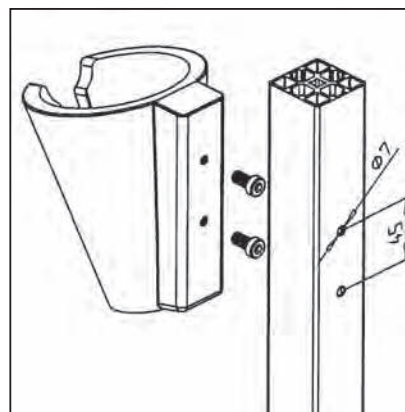
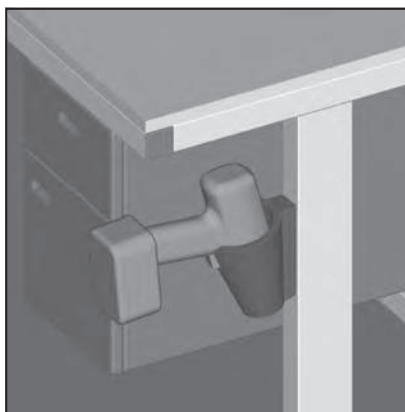
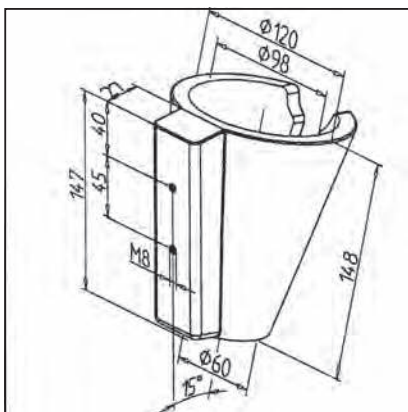
- Pour le rangement sécurisé des perceuses, visseuses à accu et autres outils
- Equerre réglable

MONTAGE

- A monter sur la jambe de force profilé à l'aide du matériel de fixation compris dans la livraison

CARQUOIS A OUTILS S

Art.-N° 26.3001/1



CARACTERISTIQUES TECHNIQUES

- Caoutchouc, noir

- Poids 0,49 kg

APPLICATIONS

- Pour le rangement sécurisé des perceuses, visseuses à accu et autres outils

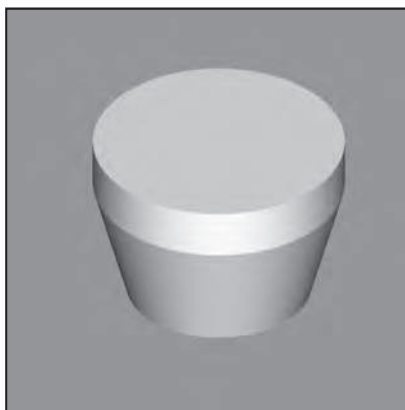
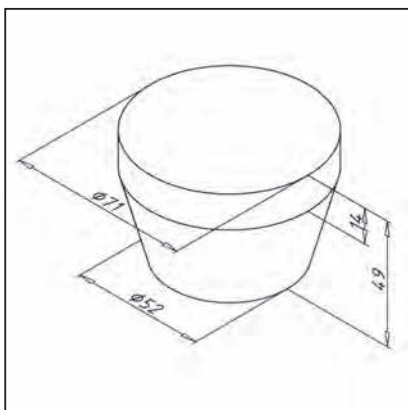
MONTAGE

- Procéder à 2 alésages traversant de $\varnothing 7$ dans le profilé à une distance de 45

- Fixer avec des vis M8 x 16

ADAPTATEUR AU PORTE-OUTILS

Art.-N° 26.3002/0



CARACTERISTIQUES TECHNIQUES

- Pièce formée en polyamide nature

- Veuillez indiquer le diamètre pour l'outil

APPLICATIONS

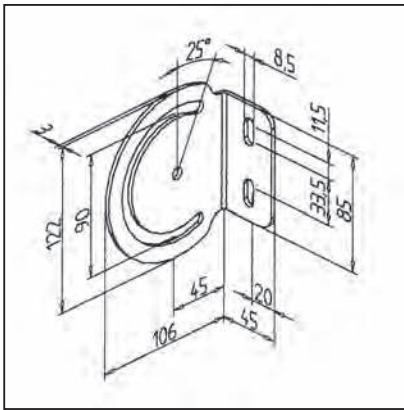
- Adaptateur pour visseuse droite, visseuse spéciale, visseuse à air comprimé

MONTAGE

- Enfoncer dans l'étui à outil

SUPPORT PIVOTANT

Art.-N° 26.3001/2



CARACTERISTIQUES TECHNIQUES

- Acier	
- Revêtement de poudre RAL 7012	
- Poids	0,285 kg

APPLICATIONS

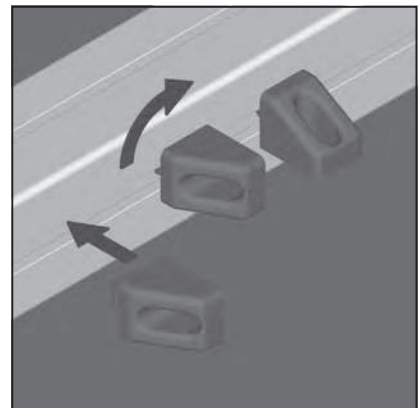
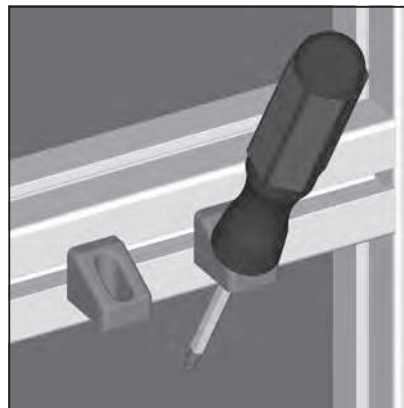
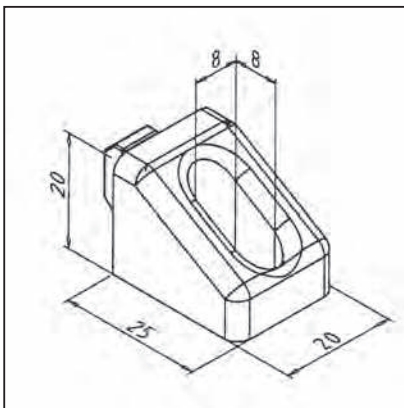
- Pour la fixation pivotante de carquois à outils, profilés ou tablettes

MONTAGE

- À l'aide de vis M8 x 16 ou de levier de serrage et écrou coulissant M8

SUPPORT POUR TOURNEVIS

Art.-N° 32.0502/0



CARACTERISTIQUES TECHNIQUES

- PA 6, RAL 7012	
- Poids	0,006 kg

APPLICATIONS

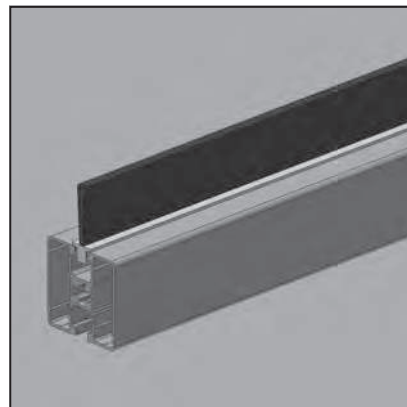
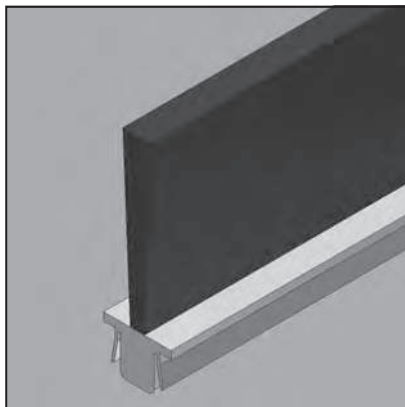
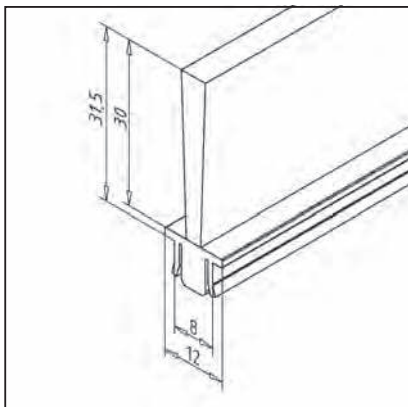
- Rangement ergonomique de tournevis sur le lieu de travail

MONTAGE

- Introduire dans la rainure et tourner de 90°

PROFILÉ BROSSE 30

Art.-N° 22.1150/0



CARACT. TECHNIQUES / COMPOSITION

- Profilé PVC avec brosse	
- Poids	0,130 kg/m
-	mm 1000

APPLICATION

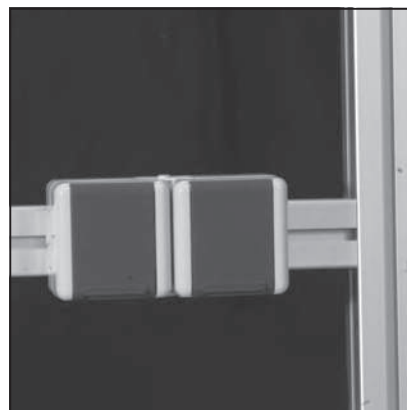
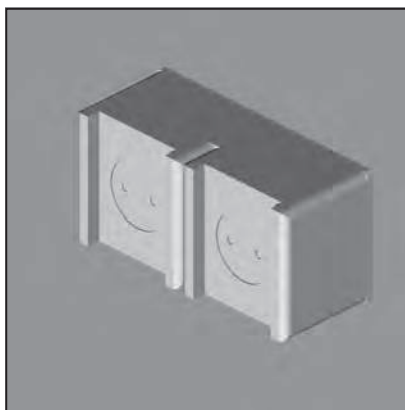
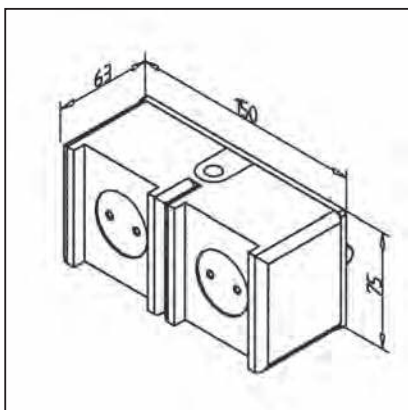
- Etanchéité de porte
- Nettoyage statique de bande faiblement sale
- Guidage et support pour la transitive

MONTAGE

- Glisser ou clipser dans rainure du profilé
--

DOUBLE PRISE DE COURANT HORIZONTALE

Art.-N° 32.0774/0



CARACTERISTIQUES TECHNIQUES

- Fiche à contact de protection 10/16 A 250 V	
- résistant à la rupture IP 44	
- Corps 75 x 151 x 58 mm	
- Matériel de fixation	
- Avec plaques d'adaptation et vis	
- Poids	0,389 kg

APPLICATIONS

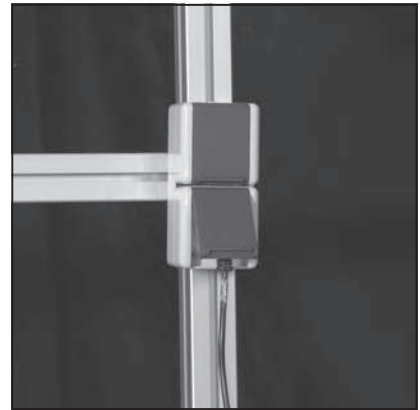
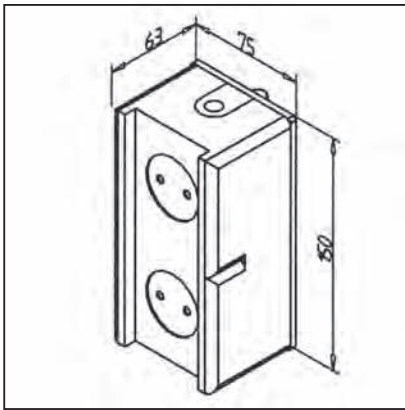
- Pour l'alimentation électrique au poste de travail
--

MONTAGE

- Fixer la plaque d'adaptation au profil
- Fixer la double prise de courant sur la plaque d'adaptation
- Raccords électriques vers les bornes

DOUBLE PRISE DE COURANT VERTICALE

Art.-N° 32.0773/0

**CARACTERISTIQUES TECHNIQUES**

- Contact de protection 10/16 A 205 V
- Résistant à la rupture IP 44
- Corps 75 x 151 x 58 mm
- Kit de fixation
- Avec plaques d'adaptation et vis
- Poids 0,389 kg

APPLICATIONS

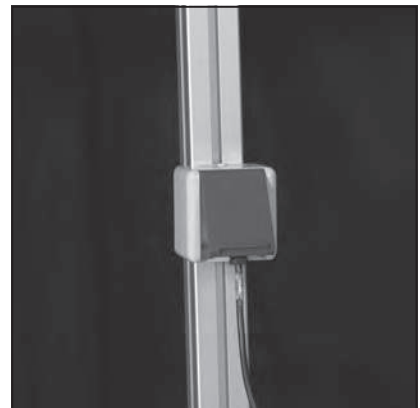
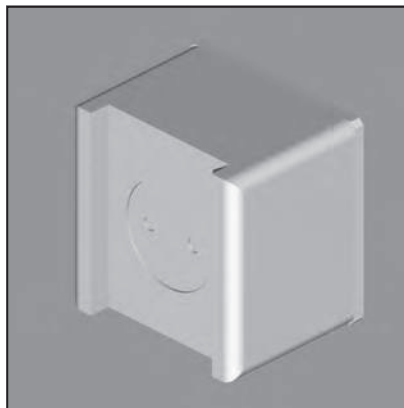
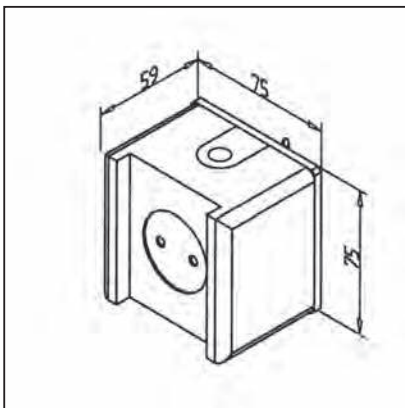
- Pour l'alimentation électrique au poste de travail

MONTAGE

- Fixer la plaque d'adaptation au profil
- Fixer la double prise de courant sur la plaque d'adaptation

PRISE DE COURANT

Art.-N° 32.0771/0

**CARACTERISTIQUES TECHNIQUES**

- Contact de protection 10/16 A 250 V
- Résistant à la rupture IP 44
- Corps 75 x 75 x 58 mm
- Avec plaques d'adaptation et vis
- Poids 0,211 kg

APPLICATIONS

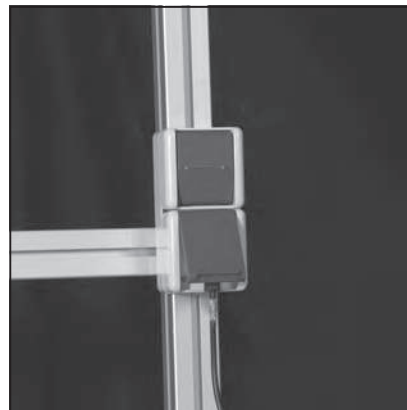
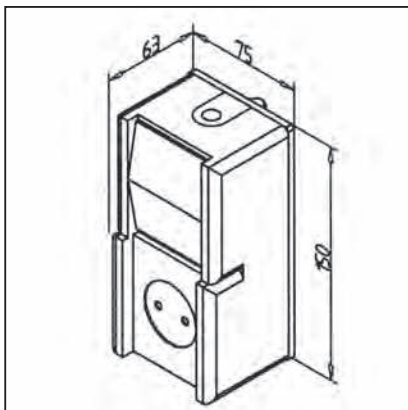
- Pour l'alimentation électrique au poste de travail

MONTAGE

- Fixer la plaque d'adaptation au profil
- Fixer la double prise de courant sur la plaque d'adaptation

COMMUTATEUR/PRISE DE COURANT

Art.-N° 32.0772/0

**CARACTERISTIQUES TECHNIQUES**

- Interrupteur, 10 A x 250 V
- Contact de protection 10/16 A 250 V, IP 44 résistant à la rupture
- Corps 75 x 151 x 58 mm
- Matériel de fixation
- Avec plaques d'adaptation
- Poids 0,389 kg

APPLICATIONS

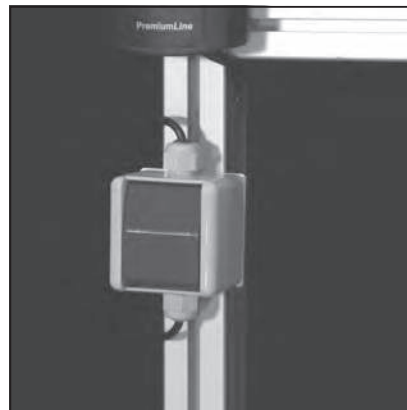
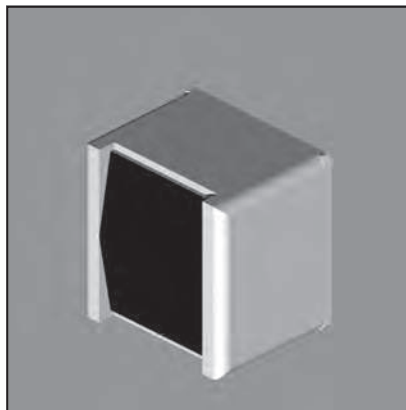
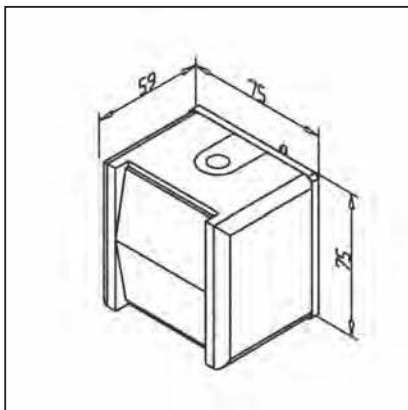
- Pour allumer et éteindre

MONTAGE

- Fixer la plaque d'adaptation au profil
- Fixer le commutateur sur la plaque d'adaptation

COMMUTATEUR VA-ET-VIENT

Art.-N° 32.0770/0

**CARACTERISTIQUES TECHNIQUES**

- Interrupteur
- 10A x 250V
- Corps 75 x 75 x 58 mm
- Matériel de fixation
- Avec plaques d'adaptation
- Poids 0,211 kg

APPLICATIONS

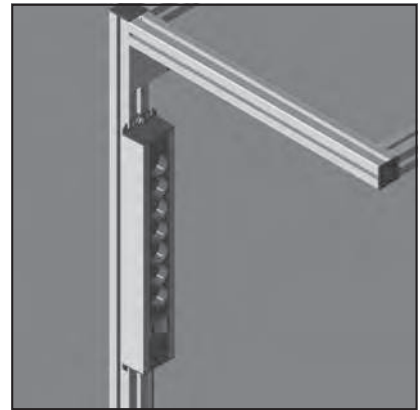
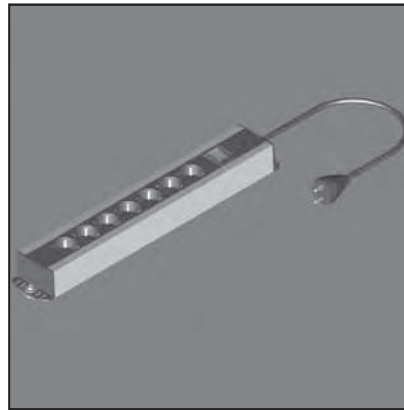
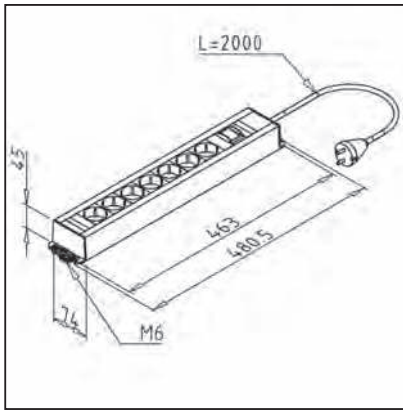
- Pour allumer et éteindre

MONTAGE

- Fixer la plaque d'adaptation au profil
- Fixer le commutateur sur la plaque d'adaptation

BLOCS MULTIPRISES PROFESSIONNEL, 6 PRISES

Art.-N° 32.0703/0

**CARACTERISTIQUES TECHNIQUES**

- A chaque fois 2 appareils à 2 pôles peuvent être mis en ou hors circuit

- Commutateur basculant éclairé

- Longueur de câble 3 m

- 3500W / 16A / 230V max.

- Poids 0,858 kg

APPLICATIONS

- Disposition oblique des prises de courant

MONTAGE

- Rondelle 5

REPOSE-PIEDS

- En particulier pour les personnes de petite taille, les repose-pieds peuvent aider à une position plus ergonomique aux tables ne disposant pas d'un réglage en hauteur.
- Toutefois, ils doivent répondre à certaines prescriptions telles que la dimension de la surface d'appui.
- L'idéal, ce sont les tables de travail à réglage de hauteur.
- Certains experts mettent en garde contre les repose-pieds, d'autres par contre mettent l'accent sur leurs avantages. Il faut veiller à ce qu'ils soient correctement réglés.

LES REPOSE-PIEDS SONT UN PIS-ALLER

Depuis peu, les experts et expertes discutent du pour et du contre des repose-pieds. Certains mettent même en garde. Ils critiquent le fait qu'ils restreignent la liberté de mouvement nécessaire et donc une assise dynamique parce qu'ils imposent une attitude aux jambes et une position aux pieds. Ce qui pourrait se traduire par une fatigue nuisant à la circulation sanguine et provoquer des dysfonctionnements de cette circulation. Ils plaident donc en faveur des tables de travail à réglage de hauteur car ils rendent les dispositifs supplémentaires pour les pieds superflus.

LES REPOSE-PIEDS ONT DES AVANTAGES

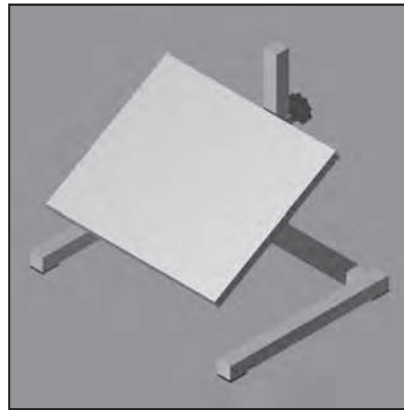
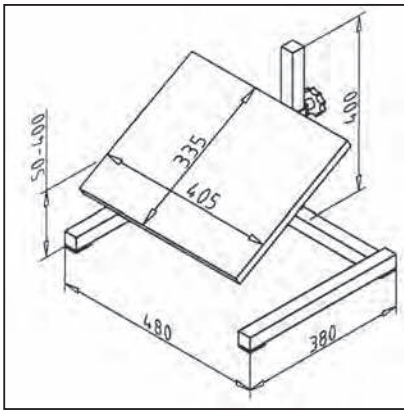
D'autres spécialistes par contre mettent l'accent sur les avantages particuliers qu'offrent précisément les repose-pieds à leurs utilisateurs. Comme les pieds sont au sol dans une position légèrement oblique, les jambes sont moins sollicitées, prévenant ainsi les dysfonctionnements de la circulation sanguine, les maladies vasculaires, etc.

En règle générale, il faut recommander aux entreprises de prévoir une « base ergonomique » comprenant également des repose-pieds afin que les collaborateurs/collaboratrices puissent tester ce qui leur convient le mieux.



REPOSE-PIEDS ECO

Art.-N° 32.0155/0

**CARACTERISTIQUES TECHNIQUES**

- Bâti stable en tubes d'acier carrés de 30 mm avec glisseurs de sol résistant à l'abrasion
- Complètement monté
- Dessus du repose-pieds: caoutchouc rainuré antidérapant
- l x p x h= 400 x 330 x 410 mm
- ESD sur demande
- Poids 5,70 kg

CARACTERISTIQUES TECHNIQUES

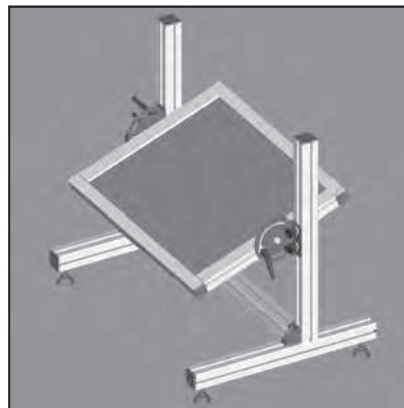
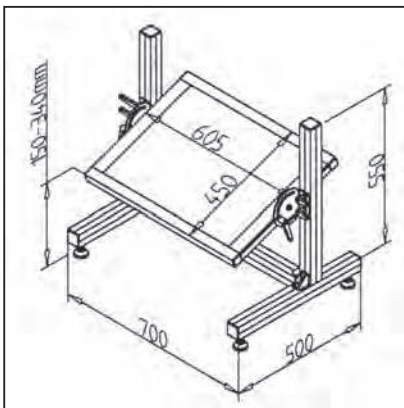
- Réglable en hauteur et inclinable
- Inclinaison réglable avec les pieds
- Position libre

APPLICATIONS

- Pour être mieux assis devant la table

REPOSE-PIEDS STANDARD

Art.-N° 32.0160/0

**CARACTERISTIQUES TECHNIQUES**

- Structure de base en profilés de 45 x 45 en dessous de tables, de stations de travail
- Complètement monté
- Dessus du repose-pieds: panneau de particules revêtu, résistant à l'huile
- Conducteur sur demande
- Poids 4,7 kg

CARACTERISTIQUES TECHNIQUES

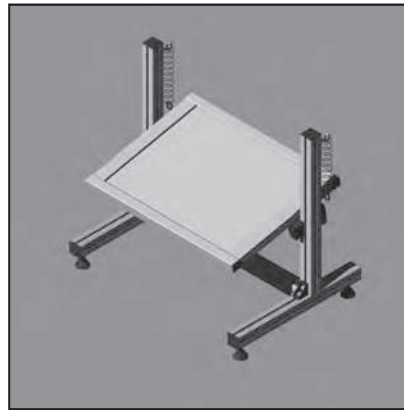
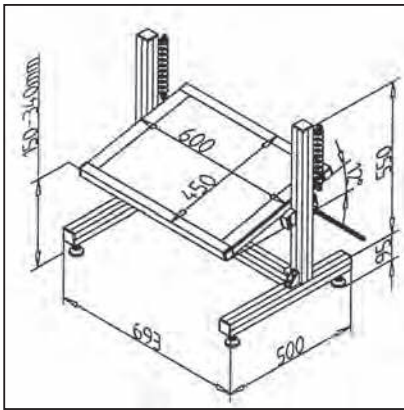
- Hauteur et inclinaison manuellement réglables
- Position libre

APPLICATIONS

- Pour être mieux assis devant la table

REPOSE-PIEDS CONFORT

Art.-N° 32.0165/0



CARACTERISTIQUES TECHNIQUES

- Structure de base en profilés de 45 x 45 en dessous de tables, de postes de travail
- Complètement monté
- Dessus du repose-pieds: panneau de particules revêtu, résistant à l'huile
- ESD sur demande
- Poids 10,20 kg

CARACTERISTIQUES TECHNIQUES

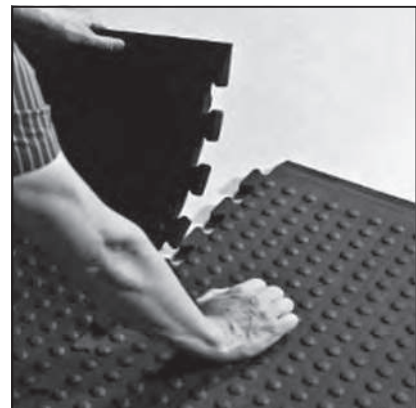
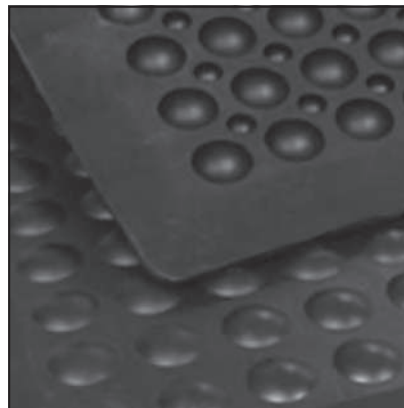
- Réglage de la hauteur par ressorts à partir de la position assise
- Position libre

APPLICATIONS

- Pour être mieux assis devant la table

TAPIS EN COUTCHOU

Art.-N° 32.0920/0



CARACTERISTIQUES TECHNIQUES

- Matière SBR
- Dimensions 1350x1000x16 mm
- Poids 19 kg / m²
- Dureté 55+- 4 shore A
- Dessus structure lisse antiglissement
- Dessous avec des picots pour absorber les vibrations
- Pourtour chanfrein de 20°
- Température d'utilisation - 35 à + 95 °C
- Couleur noir

APPLICATIONS

- Poste de travail, machines, poste de conditionnement, tout poste en position debout
- Sollicite les muscles de part la souplesse du matériaux
- Permet de réduire les chocs et impacts au niveau des articulations.
- Protection contre les chutes de pièces

MONTAGE

- Autres dimensions sur demande
- Tapis multifonction
- Resiste à la plupart des huiles et des graisses
- Exécution résistante aux flammes
- Tapis permettant une circulation de roues
- Tapis version ESD voir article
- Conductibilité électrique résistivité ≤ 105 Ω

PNEUMATIQUE

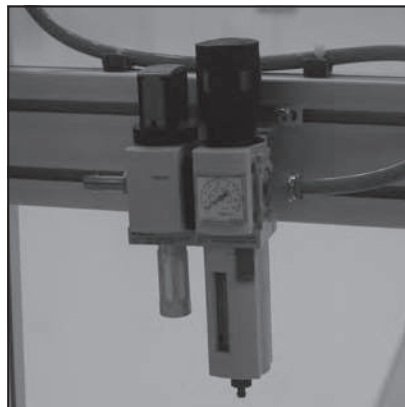
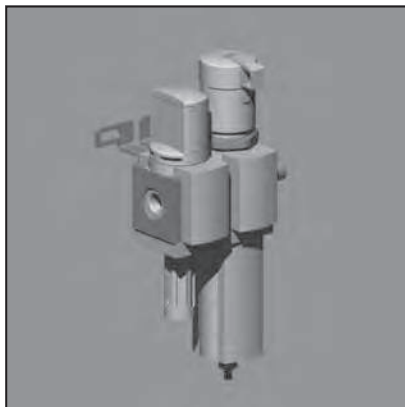
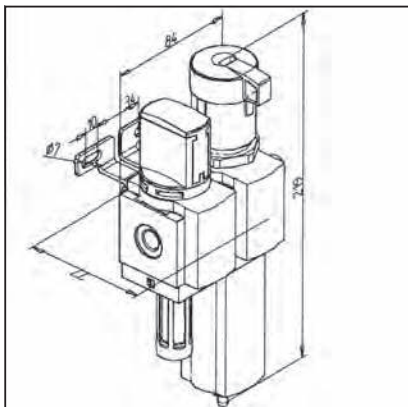
Sur les systèmes de poste de travail, l'air comprimé est souvent utilisé pour le fonctionnement de cylindres pneumatiques dans les dispositifs d'aide au montage ou pour l'entraînement d'outils à air comprimé. Nous proposons les éléments de base de l'équipement d'un poste de travail.

Pour minimiser l'encrassement au poste de travail et limiter au maximum les nuisances pour la santé des usagers, il faut essayer de travailler avec un air comprimé propre et sec.



REGULATEUR DE FILTRE ET SOUPAPE DE MISE EN MARCHÉ MANUELLE

Art.-N° 32.0580/0

**CARACTERISTIQUES TECHNIQUES**

- Le module de maintenance à air comprimé se compose des éléments suivants : soupape de mise en marche manuelle avec ventilation via filtre, régulateur de filtre, bouton tournant avec serrure intégrée et manomètre

- Finesse de filtration 40 µm

- Drain de condensat
 - Plage de réglage de pression: 1-12 bar
 - Branchement entrée filetage 1/4"
 - Branchement sortie système à enficher tuyau D=10 mm

- Débit nominal normal 800 - 1.400 l/min

- Poids 0,575 kg

APPLICATIONS

- Présence d'air comprimé à la table de travail

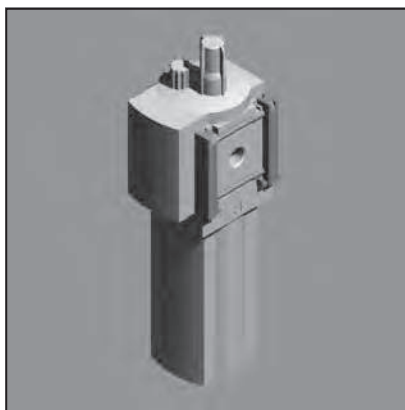
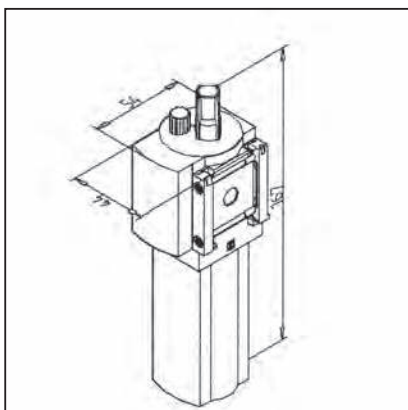
MONTAGE

- 2x vis cylindriques M6x12 Art. N° 21.1143/0

- 2x écrou coulissant M6x13 avec tôle à ressort Art. N° 21.1330/2

HUILEUR

Art.-N° 32.0581/0

**CARACTERISTIQUES TECHNIQUES**

- Huileur proportionnel avec dosage d'huile précis

- Peut être rempli simplement et rapidement

- Poids 0,225 kg

APPLICATIONS

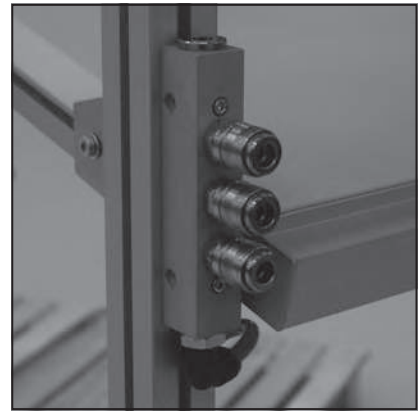
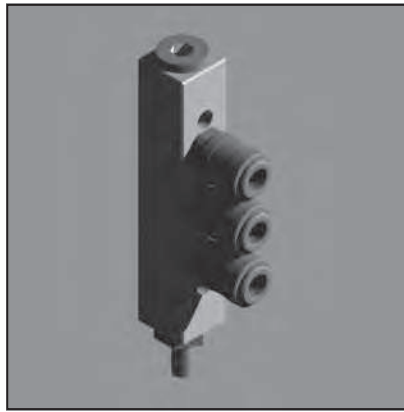
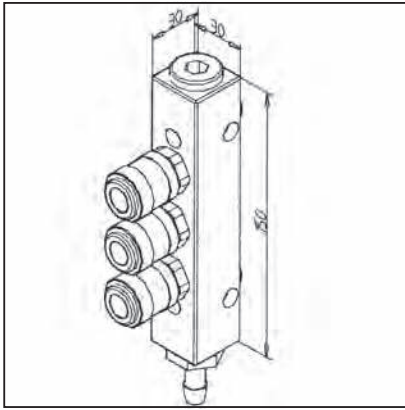
- Micro nébulisateur d'huile pour air comprimé

MONTAGE

- Fixer avec l'élément de couplage joint au régulateur de filtre

DISTRIBUTEUR PNEUMATIQUE TRIPLE

Art.-N° 32.0901/0

**CARACTERISTIQUES TECHNIQUES**

- Boîtier en aluminium
- 1x raccord embout pour tuyau section nominale 9
- 3x couplage rapide section nominale 7
- Plage de travail 0-10 bars
- Plage de température -10 à +70°C
- Branchement avec vissage à enfichage sur demande

APPLICATIONS

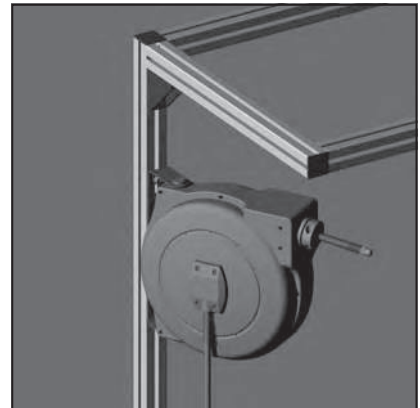
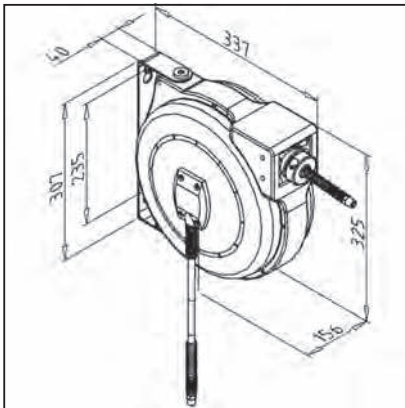
- Distribution d'air comprimé au poste de travail
- Raccordement et séparation rapides de conduites à air comprimé sous pression
- Raccord à enfichage rotatif dans le couplage

MONTAGE

- Fixer au profil avec les accessoires
- Pousser le tuyau et assurer avec un collier pour tube adapté

DÉVIDOIR DE TUYAU AUTOMATIQUE

Art.-N° 320583/0

**CARACTERISTIQUES TECHNIQUES**

- Dimensions 325 x 275 x 185 mm
- Poids 3,4 kg
- Longueur de tuyau 8 m
- Branche alimentation et évacuation 1/4a
- Pression maxi 10 bar

APPLICATIONS

- Dévidoir de tuyau automatique en plastique
- Plusieurs indexation par rotation
- Suppression du frein possible

LIVRAISON

- 1x dévidoir - Tuyau en PU noir - Indexeur - 1 m de tuyau de branchement

SYSTÈMES KANBAN

Les faibles quantités d'entreposage et le refus de gaspillage sont des défis constants dans la production de série. Grâce à une procédure de répartition commandée par la consommation selon le principe Kanban, ces objectifs peuvent se réaliser par des moyens simples. A cet effet, les pièces nécessaires dans la production sont demandées par le poste consommateur se trouvant dans la ligne de fabrication au niveau en amont à l'aide d'une simple carte Kanban. Cette carte se trouve en règle générale sur le matériel et déclenche un ordre de production lorsque le stock minimum est atteint. Pour assurer la production commandée par consommation et donc la minimalisation des stocks, aucun ordre ne peut être donné sans cette carte Kanban.

La mise à disposition des produits s'effectue directement au poste consommateur dans ce qu'on appelle les étagères Kanban. Ces étagères sont équipées de convoyeurs à roulettes inclinés transportant les récipients ou

les produits vers la poste de réception par force de gravité. La fourniture aux étagères s'effectue par l'arrière.

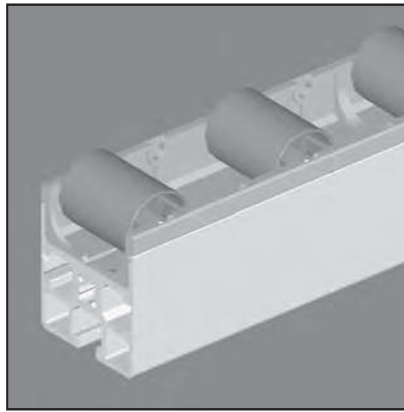
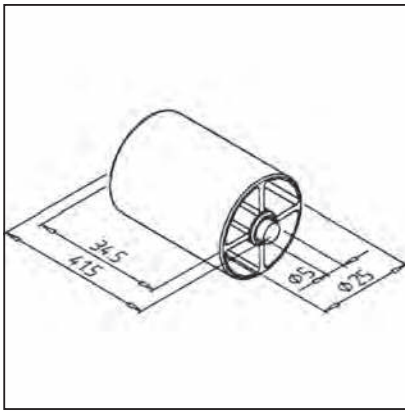
La taille des étagères dépend de la réserve au poste de travail déterminée selon les règles KANBAN. Afin d'assurer un transport en douceur et de façon sûre des récipients dans l'étagère, l'inclinaison des convoyeurs à roulettes est facilement réglable. Pour éviter les dommages dus aux chocs, il existe des tôles de freinage simples à monter. L'utilisation de ces tôles frein peut s'avérer nécessaire en cas de poids importants.

Tous les composants nécessaires au montage d'étagères Kanban sur mesures sont disponibles dans notre programme de livraison.



GALET SUPPORT D25

Art.-N° 21.1701/0

**CARACTERISTIQUES TECHNIQUES**

- ABS, bleu

- Axe Ø 5 mm, inoxydable

- Poids 0,01 kg

- Charge par roulette 20 N

- Destiné à des charges plus élevées D25 massif Art.-N° 21.1703/0

APPLICATIONS

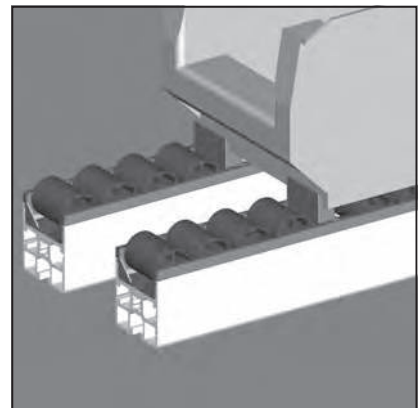
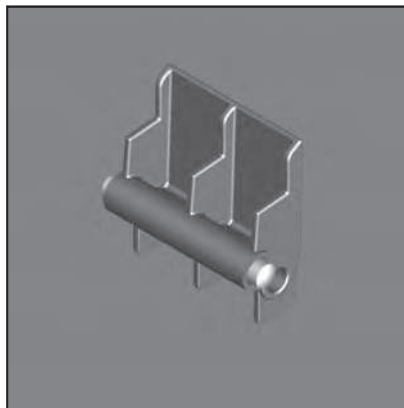
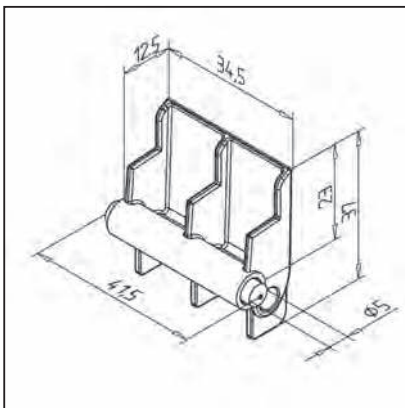
- Fabrication de petites bandes à rouleaux en association avec le profilé 45 x 45 R

MONTAGE

- Presser dans le porte-galets le nombre de galets souhaité, avec le pas nécessaire

ARRÊT ANTI RETOUR

Art.-N° 32.0586/0

**CARACTERISTIQUES TECHNIQUES**

- Matière ABS gris

- Poids 0,015 kg

APPLICATIONS

- Pour éviter le retour des pièces à convoier

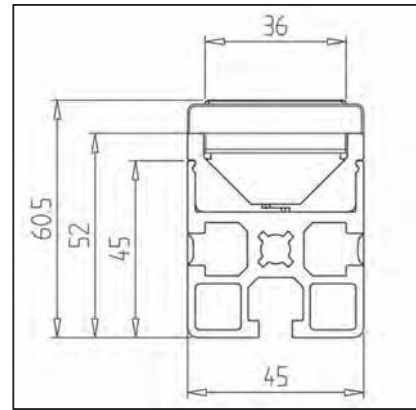
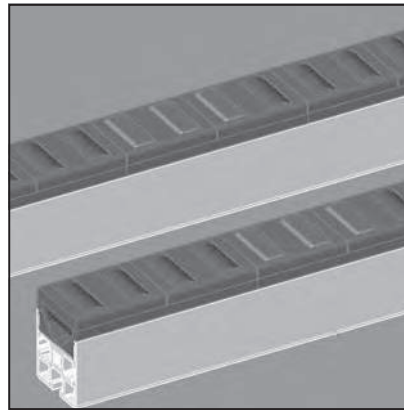
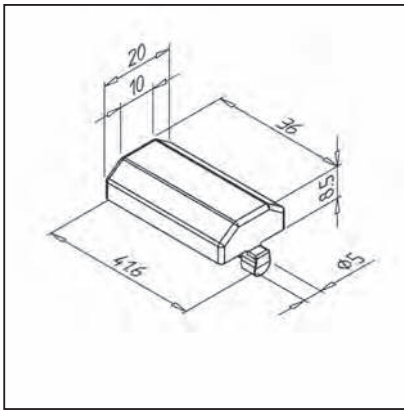
- Convient à la gamme de galets à rouleaux 45x45R

MONTAGE

- Clipser en lieu et place d'un rouleau

COULISSANTE SUPPORT DE ROULEAUX D'INSERTION

Art.-N° 21.0940/0

**CARACTERISTIQUES TECHNIQUES**

- POM, gris RAL 7012
-
-
- Poids 0,04 kg

APPLICATIONS

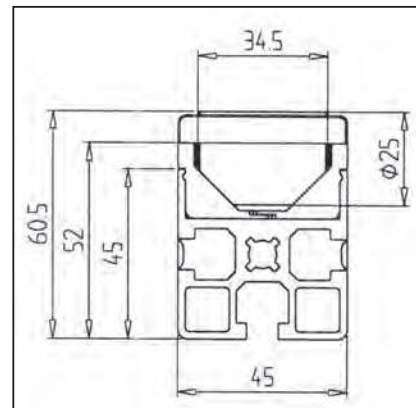
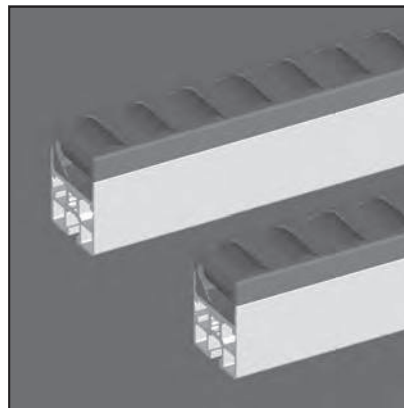
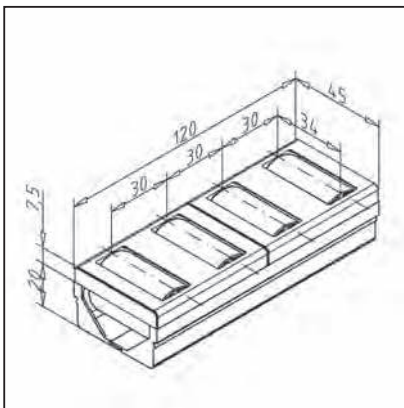
- A installer dans un rail à galets dia 25 pour freiner les pièces à convoier
- Pour éviter le retour des pièces à convoier

MONTAGE

- Clipser en lieu et place d'un rouleau

RAIL À GALET 45 X 45 R AVEC COUVERCLE

Art.-N° 22.1151/0

**CARACTERISTIQUES TECHNIQUES**

- 2x rail à galets, matière POM-RAL 7012
- 1x Embout POM RAL 7012
- 4x galets ABS bleu
- Poids 0,076 kg
- Longueur 120 mm

APPLICATIONS

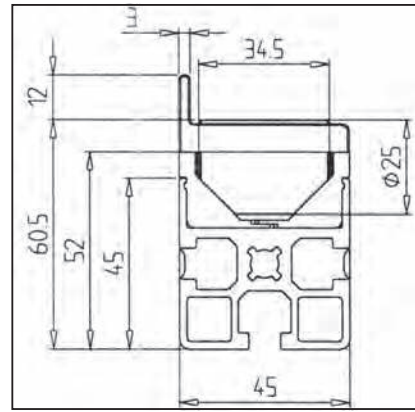
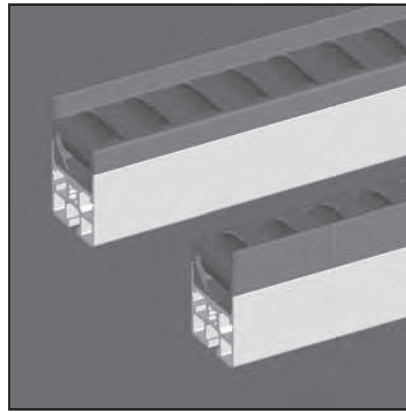
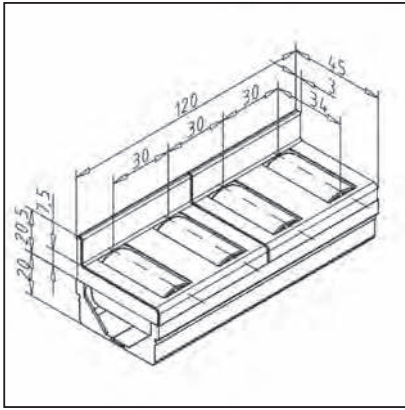
- Réalisation de rail à galets avec profilé 45 x45 R

MONTAGE

- Assembler le rail à galet dans le profilés
- Monter les galets
- Clipser le couvercle

RAIL À GALET 45 X 45 R AVEC COUVERCLE SF

Art.-N° 22.1152/0

**CARACTERISTIQUES TECHNIQUES**

- 2x rail à galets, matière POM-RAL 7012

- 1x Embout POM RAL 7012

- 4x galets ABS bleu

- Poids 0,083 kg

- Longueur 120 mm

APPLICATIONS

- Réalisation de rail à galets avec profilé 45 x45 R

MONTAGE

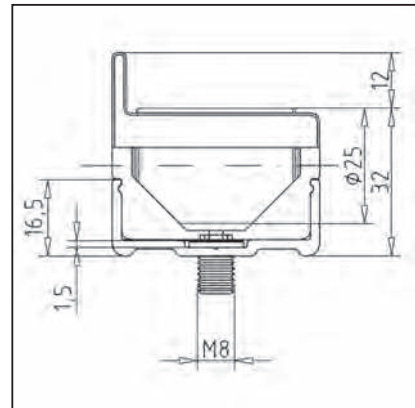
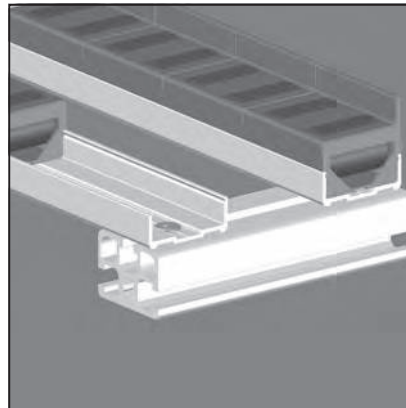
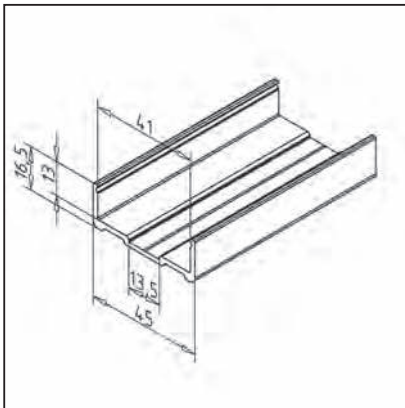
- Assembler le rail à galet dans le profilés

- Monter les galets

- Clipser le couvercle

PROFILÉ SUPPORT 45R

Art.-N° 20.1133/0

**CARACTERISTIQUES TECHNIQUES**- $I_x = 0,289 \text{ cm}^4$ - $I_y = 0,428 \text{ cm}^4$ - $W_x = 0,128 \text{ cm}^3$ - $W_y = 0,966 \text{ cm}^3$

- Poids 0,414 kg/m

- Longueur 6 m

APPLICATIONS

- Pour la réalisation de rail à galets

- Plan de travail et élément de surface pour l'utilisation de support de rouleaux pour les rouleaux article 211700/0 support de rouleau 45 x 45 221151 pour rouleau 45 x 45R avec recouvrement 221152/0 avec rouleau 45 x 45R avec embout SF

POSSIBILITÉ D'ASSEMBLAGE

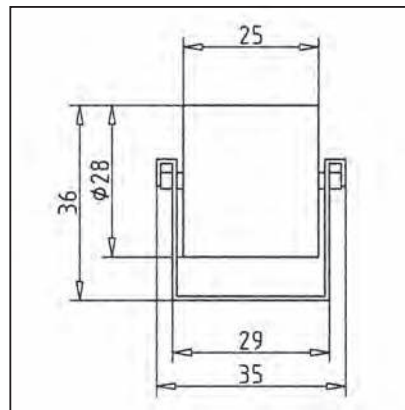
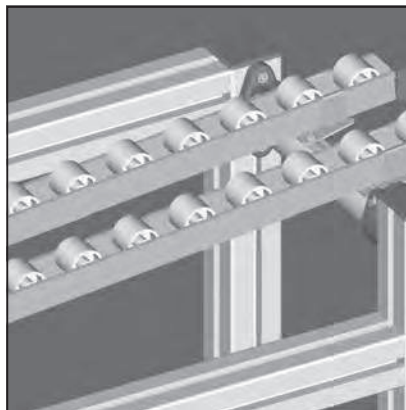
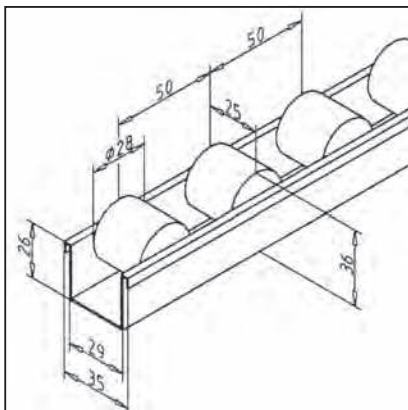
- Perçage dia 8,5 à usiner aux endroits souhaités

- Assembler à l'aide de vis sans tête et écrou M8 avec languette

- Insérer les rails à galets

RAIL A GALETS AVEC ROULEAUX CYL.

Art.-N° 32.0550/0

**CARACTERISTIQUES TECHNIQUES**

- Longueur selon les besoins du client	
- max. long. de la barre	6000 mm
- Division	50 mm
- Profil support: acier galvanisé	
- Couleur des galets : jaune	
- Poids	0,595 kg/m

APPLICATIONS

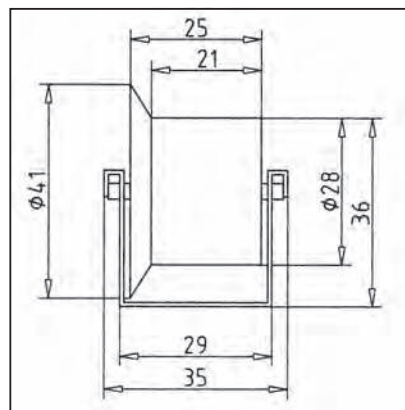
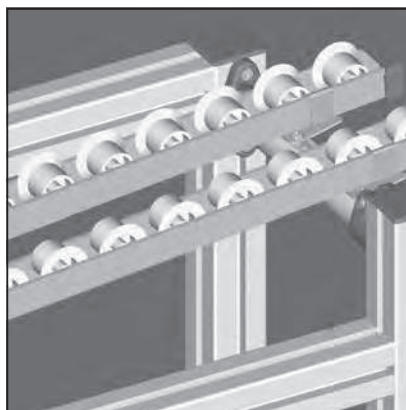
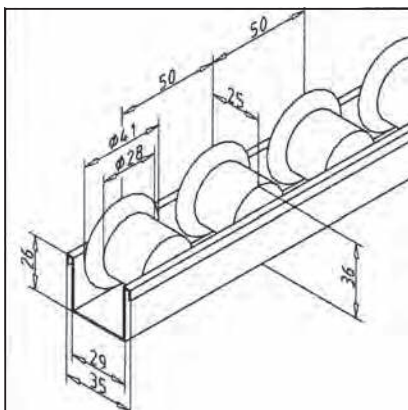
- Les galets peuvent être mis en oeuvre dans une plage de température de -30°C à +100°C
- **Art.-N° 32.0555/0** rouleaux hautement conducteurs pour éviter les charges statiques
couleur des galets: noir

MONTAGE

- Avec crochet et profilé-poignée
- Directement sur le profilé porteur

RAIL A GALETS AVEC GALETS A BOUDINS

Art.-N° 32.0560/0

**CARACTERISTIQUES TECHNIQUES**

- Longueur selon les besoins du client	
- max. long. de la barre	6000 mm
- Division	50 mm
- Profil support: acier galvanisé	
- Couleur des galets : jaune	
- Poids	0,615 kg/m

APPLICATIONS

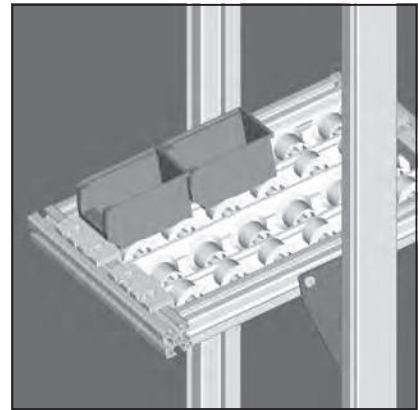
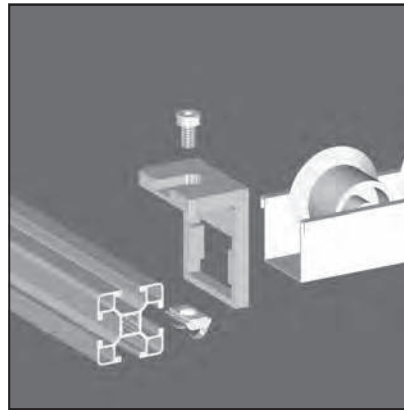
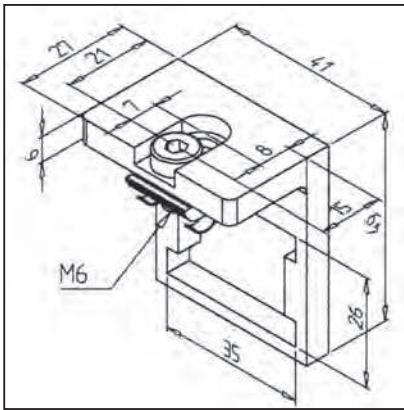
- Les galets peuvent être mis en oeuvre dans une plage de température de -30°C à +100°C
- **Art.N° 32,0565/0** rouleaux hautement conducteurs pour éviter les charges statiques
couleur des galets: noir

MONTAGE

- Avec crochet et profilé-poignée
- Directement sur le profilé porteur

BANDE DE SUPPORT DE ROULEAU 30

Art.-N° 32.0575/1

**CARACTERISTIQUES TECHNIQUES**

- En acier galvanisé	
- Avec matériel de fixation	
- Résistance	6 mm
- Poids	0,092 kg

APPLICATIONS

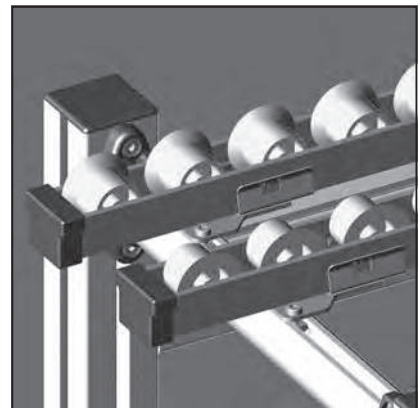
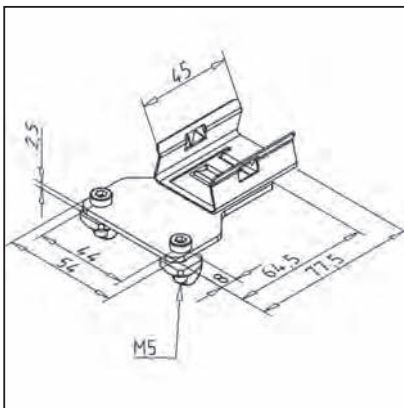
- Pour la fixation des rails de roue en séries profil 30

MONTAGE

- Couper le roll-bar
- Arceau dans le support et bouchon avec kit de fixation à vis de l'alimentation au profil

FIXATION DU RAIL A GALETS

Art.-N° 32.0574/0

**CARACTERISTIQUES TECHNIQUES**

- Plaque de fixation en acier VA	
- Epaisseur	3 mm
- Utiliser le matériel de fixation et les pinces à ressort pour les rails à galets	
- Poids	0,078 kg/m

APPLICATIONS

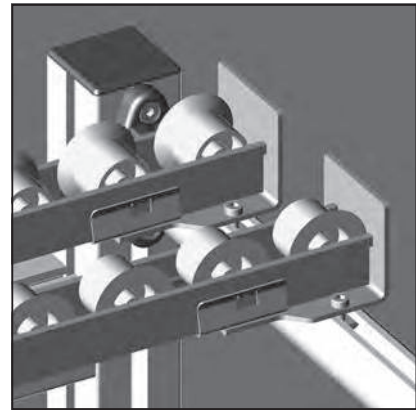
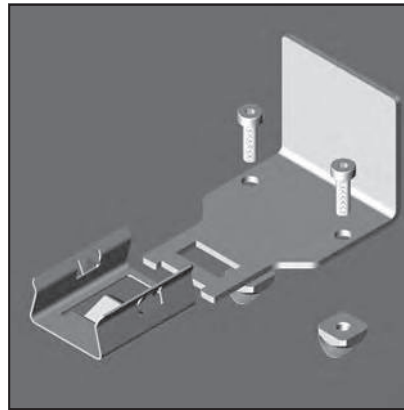
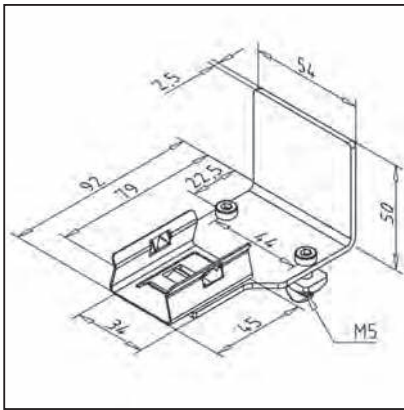
- Pour la fixation de rails à galets sans travail préalable

MONTAGE

- S'il s'agit de convoyeurs à rouleaux inclinés, utiliser le profilé-poignée Art.-N° 20.1088/0 combiné au palier à bride 32 Art.-N° 22.1016/0 ou au collier 32 Art.-N° 22.1022/0

BUTÉE DE FIN DE COURSE POUR RAIL À GALETS

Art.-N° 32.0569/0

**CARACTERISTIQUES TECHNIQUES**

- Butée de fin de course en acier VA
- Epaisseur 3 mm
- Utiliser le matériel de fixation et les pinces à ressort pour les rails à galets
- Poids 0,166 kg/m

APPLICATIONS

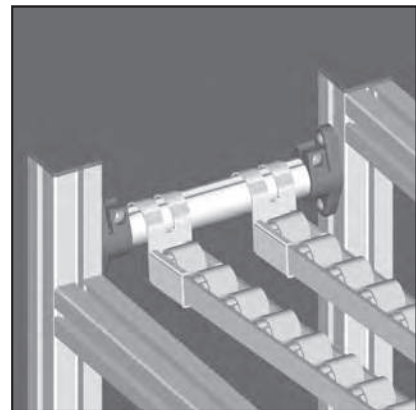
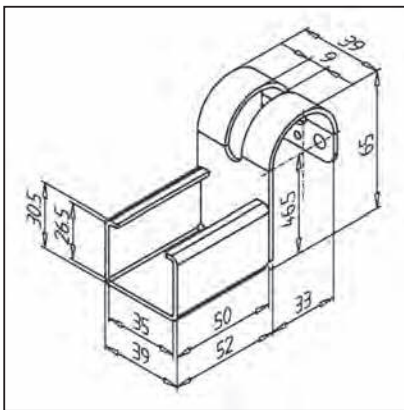
- Utilisation comme butée de fin de course pour rail à galets
- Montage sans perçage préalable

MONTAGE

- Avec crochet et profilé-poignée
- S'il s'agit de convoyeurs à rouleaux inclinés, utiliser le profilé-poignée **Art.-N° 20.1088/0** combiné au palier à bride 32 **Art.-N° 22.1016/0** ou au collier 32 **Art.-N° 22.1022/0**

DIRECTEMENT DANS L'ALÉSAGE CENTRAL DES PROFILS, COUPÉ À LA TAILLE M8

Art.-N° 32.0553/0

**CARACTERISTIQUES TECHNIQUES**

- En acier galvanisé
- Résistance 2 mm
- Poids 0,141 kg

APPLICATIONS

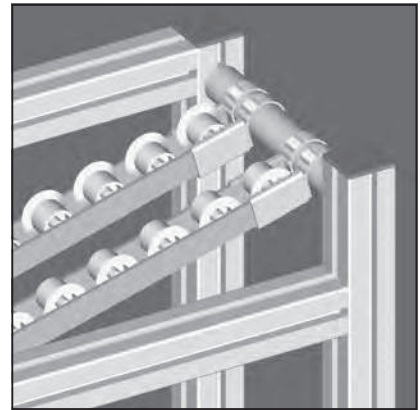
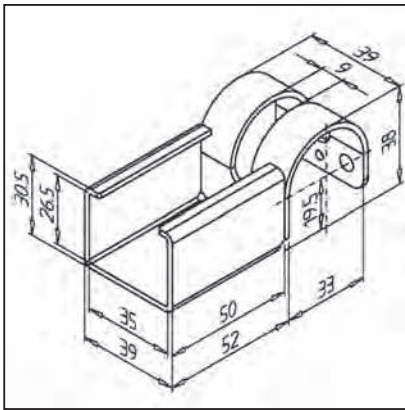
- Pour la fixation des chemins de roulement à 32 le profil de préhension
- Sert de butée pour les caisses d'expédition ou similaire.

MONTAGE

- Couper le roll-bar
- Titulaire d'attacher barre stabilisatrice
- Accrochez-32 profil de préhension
- Si nécessaire, le titulaire peut être sécurisé avec vis de blocage

ARCEAU SUPPORT DE R

Art.-N° 32.0554/0

**CARACTERISTIQUES TECHNIQUES**

- En acier galvanisé	
- Résistance	2 mm
- Poids	0,124 kg

APPLICATIONS

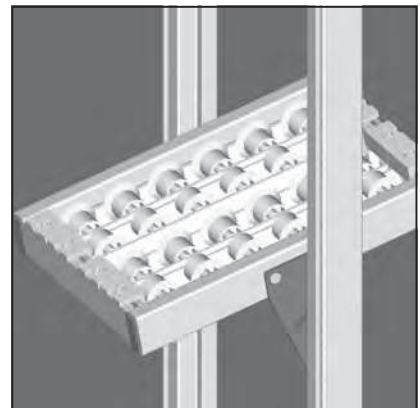
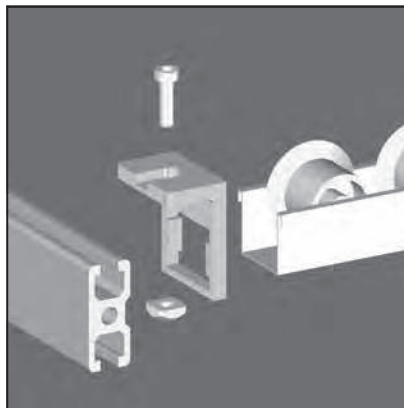
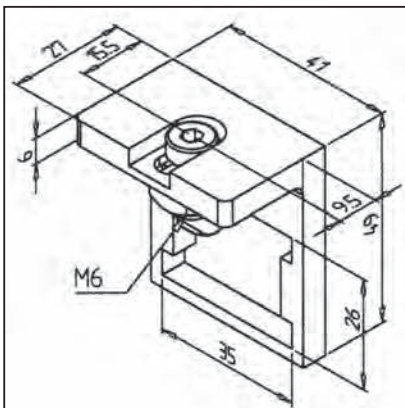
- Pour la fixation des chemins de roulement à 32 le profil de préhension
- Le montant de l'arrondissement sur le support égale à la hauteur des rouleaux de transport

MONTAGE

- Couper le roll-bar
- Titulaire d'attacher barre stabilisatrice
- Accrochez-32 profil de préhension
- Si nécessaire, le titulaire peut être sécurisé avec vis de blocage

BANDE DE SUPPORT DE ROULEAU 19

Art.-N° 32.0575/0

**CARACTERISTIQUES TECHNIQUES**

- En acier galvanisé	
- Avec matériel de fixation	
- Résistance	6 mm
- Poids	0,096 kg

APPLICATIONS

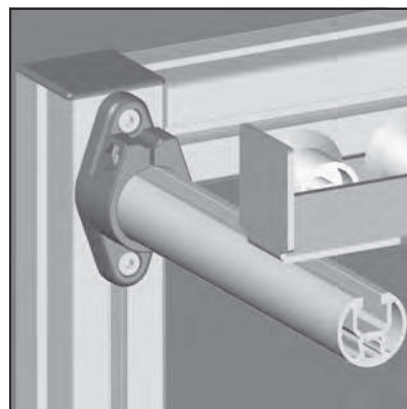
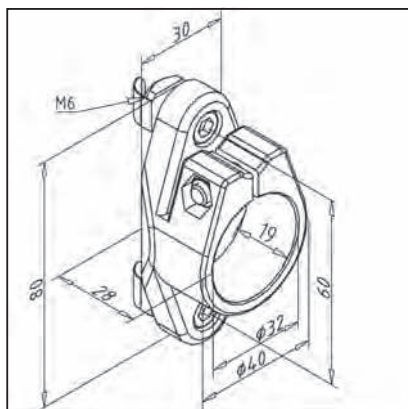
- Pour la fixation des rouleaux pistes 19 et 32 profils
- Section de halteré
- Aussi disponible pour Série 30 profil (voir n° 32.0575 / 1)

MONTAGE

- Couper le roll-bar
- Arceau dans le support et bouchon avec kit de fixation à vis de l'alimentation au profil

BRIDE SUPPORT 32

Art.-N° 22.1016/0



CARACTERISTIQUES TECHNIQUES

- Bride support ABS, couleur grise
- Avec kit de fixation
- Poids 0,050 kg

APPLICATIONS

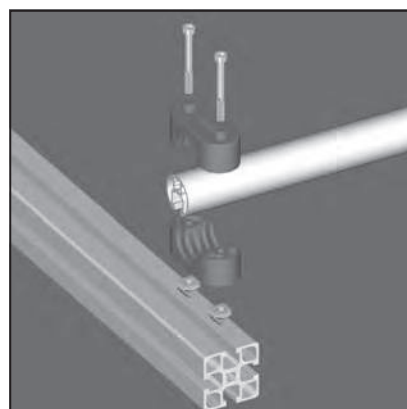
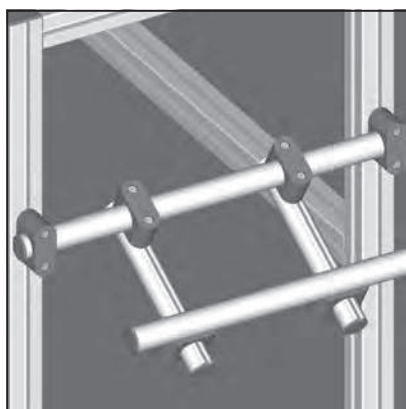
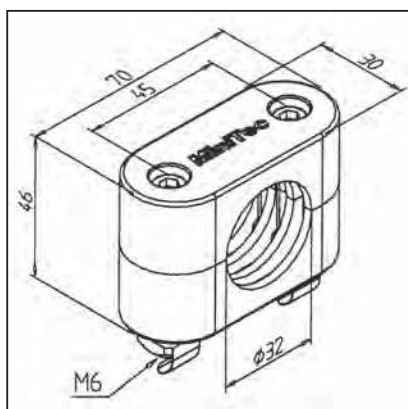
- Pour le montage angulaire ajustable pour profilé de support 32 avec barre de rouleaux courts

MONTAGE

- Fixer à la structure avec kit de fixation
- Insérer profilé de support 32 et serrer avec vis
- Montage sans forage

COLLIER PROFILE-POIGNEE 32

Art.-N° 22.1022/0



CARACTERISTIQUES TECHNIQUES

- Matériel: ABS, RAL 7012
- Avec kit de fixation
- Poids 0,02 kg

APPLICATIONS

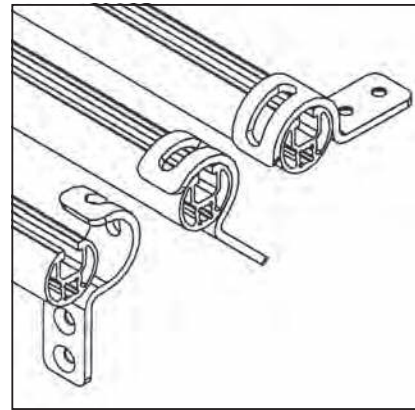
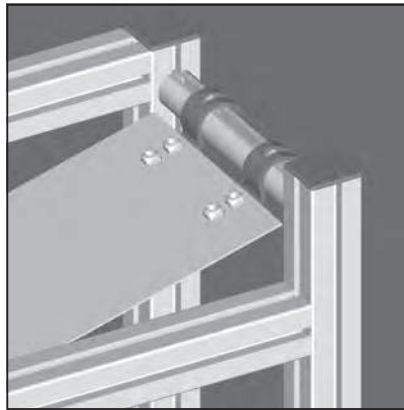
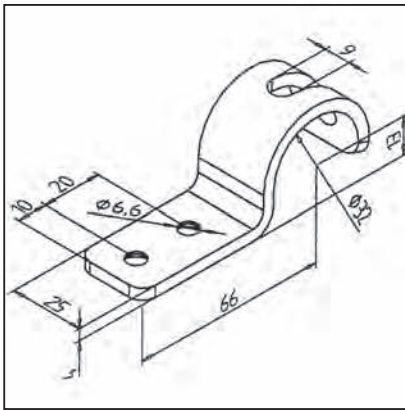
- Pour profilé à poignée 32
- Poignées à angles réglables
- Dispositifs simples et châssis

MONTAGE

- Introduire les écrous coulissants
- Poser le profilé-poignée dans les 2 semi-coques
- Fixer à l'aide de vis

CROCHET 32 POUR PROFILE-POIGNEE

Art.-N° 21.0005/0

**CARACTERISTIQUES TECHNIQUES**

- Acier, avec revêtement en poudre, gris

- Vis sans tête M8x20

- Ecrou carres M8

- Poids 0,08 kg

APPLICATIONS

- Pour fixer rail à galets à angles réglables

MONTAGE

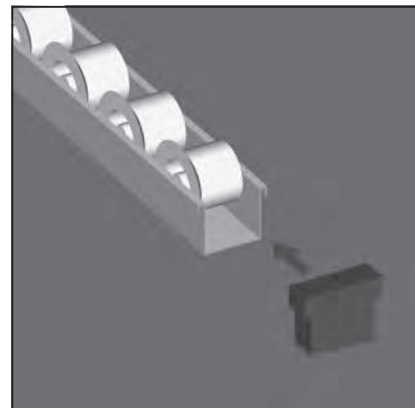
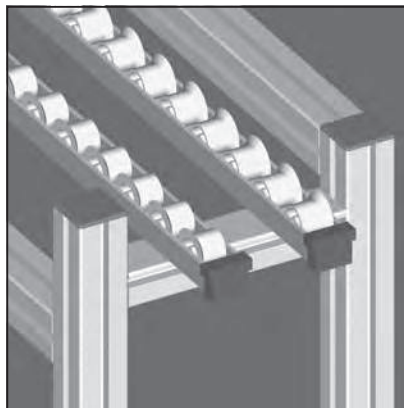
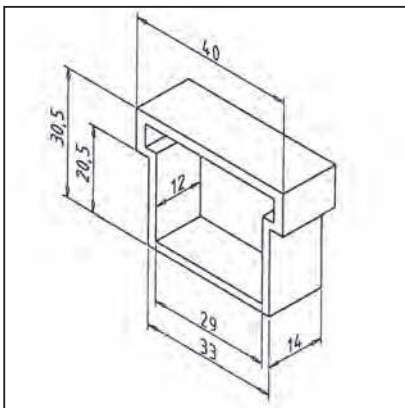
- Fixer à le profilé-poignée avec vis sans tête et écrou carres

- Fixer avec une vis tête fraisée

- Si besoin pour éviter le glissement, fixer à l'aide d'une vis pointeau avec un écrou M8

PROTECTION DE BORDS

Art.-N° 32.0572/0

**CARACTERISTIQUES TECHNIQUES**

- Matière plastique, noir

- Apte DES

- Poids 0,004 kg

APPLICATIONS

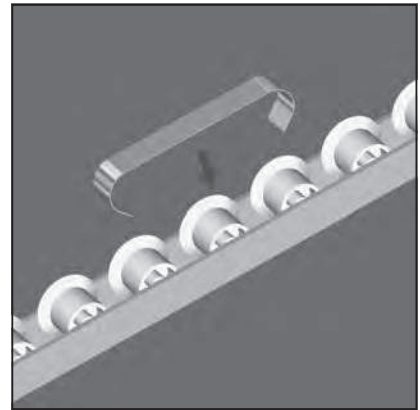
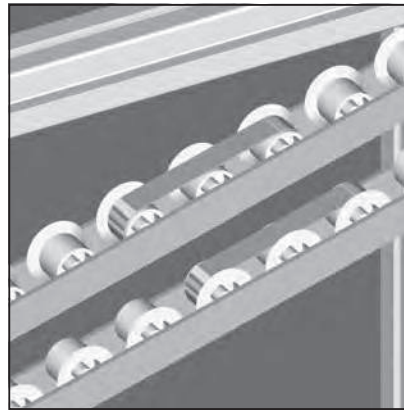
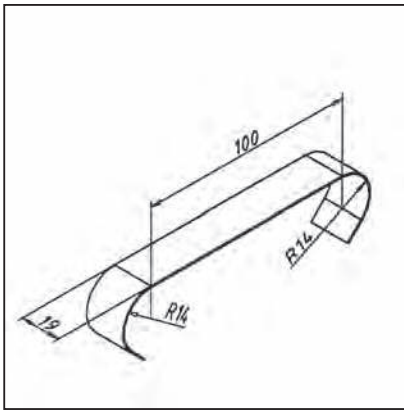
- Protection contre les blessures

MONTAGE

- A enfoncer sur le rail à galets

TOLE FREIN

Art.-N° 32.0571/0

**CARACTERISTIQUES TECHNIQUES**

- Tôle frein sur acier à ressorts pour division de 50 mm
- En relation avec des rouleaux conducteurs apte DES
- Poids 0,017 kg

APPLICATIONS

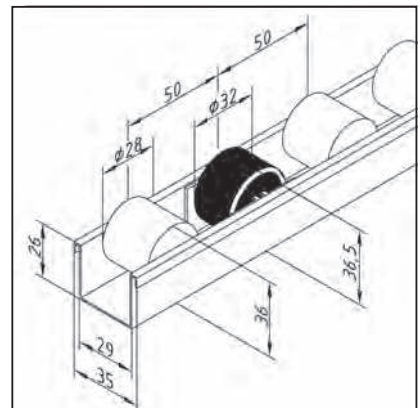
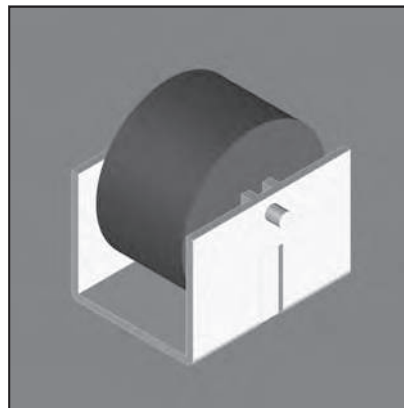
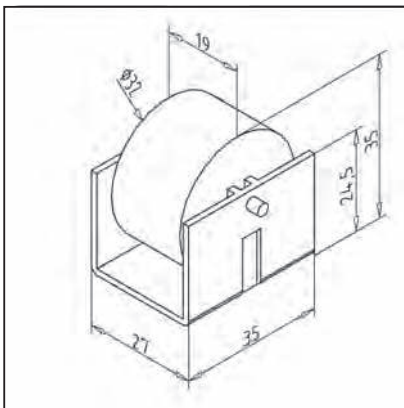
- La tôle frein peut être fixée à un endroit quelconque

MONTAGE

- A enfoncer sur le rail à galets

ROULEAU FREIN

Art.-N° 32.0562/0

**CARACTERISTIQUES TECHNIQUES**

- Rouleau plastique noir
- Support plastique noir
- Poids 0,022 kg

APPLICATIONS

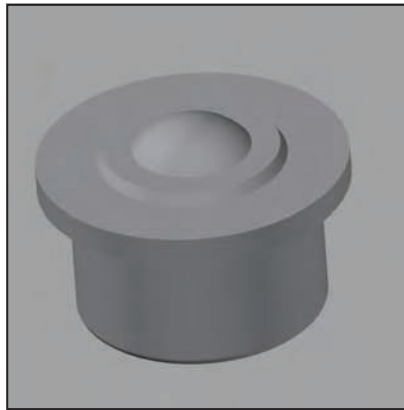
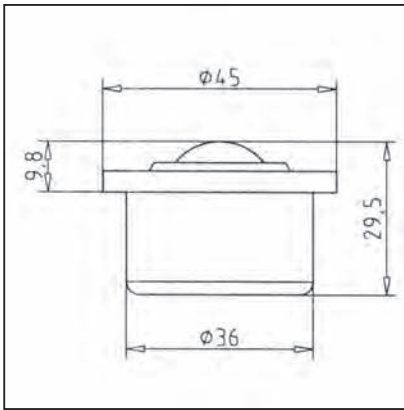
- A installer dans un rail à galets pour freiner la pièce à convoier

MONTAGE

- Enlever un galet et remplacer ce dernier avec le rouleau frein
- Installer le galet en lieu et place du galet retiré
- Lors de l'installation du rouleau frein faire attention au sens de convoiage

BILLE DE MANUTENTION

Art.-N° 35.0041/0



CARACTERISTIQUES TECHNIQUES

- Corps en tôle d'acier, galvanisé, billes en acier

- DW 22,2 mm

- Indices de charge C 1200 N

- Poids 0,13 kg

APPLICATIONS

- Rouleaux à billes pour installations de convoyage et systèmes d'automatisation

- Permettent un mouvement longitudinal et un mouvement transversal en même temps

- Installation dans des tables de travail ou transporteurs à rouleaux

- Rouleau à billes également comme mécanisme de roulement pour caisses, dispositifs, meubles et appareils

MONTAGE

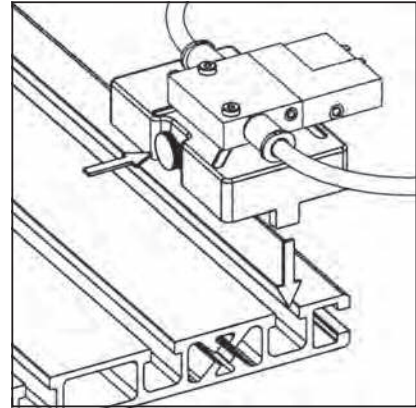
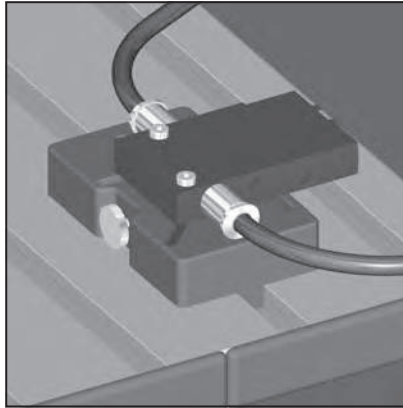
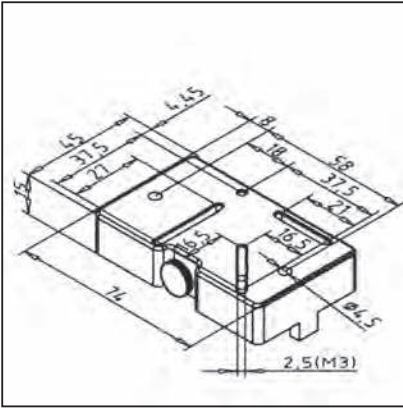
- à installer dans le perçage

- Ou monter avec bague de tolérance **Art. N° 35.0001/0**

- Attention: lors du montage avec la bague de tolérance, autre diamètre de perçage (37,7 + 0,2 mm)

SOCLE DE SERRAGE UNIVERSEL

Art.-N° P20.060/0



CARACTERISTIQUES TECHNIQUES

- Boîte PA 6 GF
- Vis à molette
- Poids 0,037 kg

APPLICATIONS

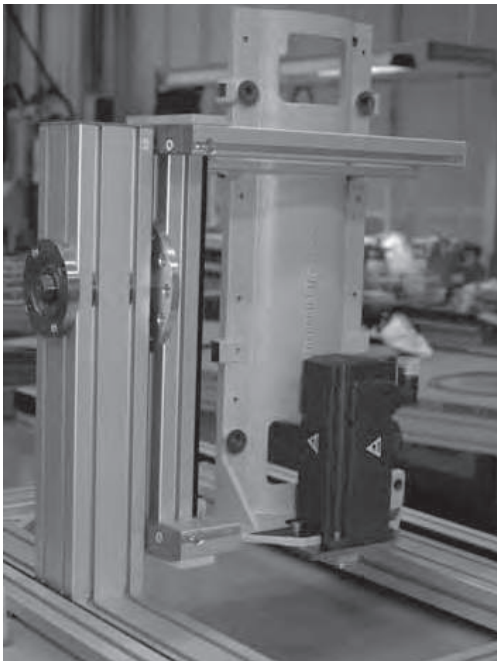
- Pour le montage de circuits pneumatiques à des fins d'apprentissage ou d'exercice
- Pour la fixation de divers commutateurs pneumatiques
- Fixation de soupapes ou autres de différents fabricants

MONTAGE

- Fixer simplement l'accessoire pneumatique sur le socle de serrage au moyen de vis M3 (non fournies)
- Le socle de serrage peut être inséré dans la rainure par pression sur la vis à tête moletée
- Le blocage automatique se produit lorsque la pression est relâchée

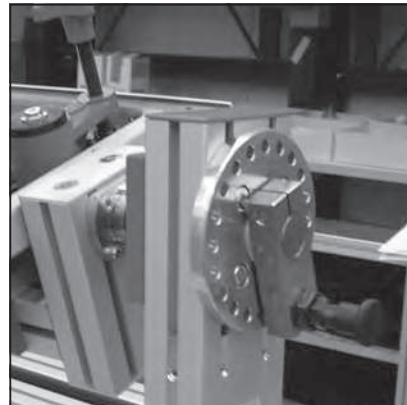
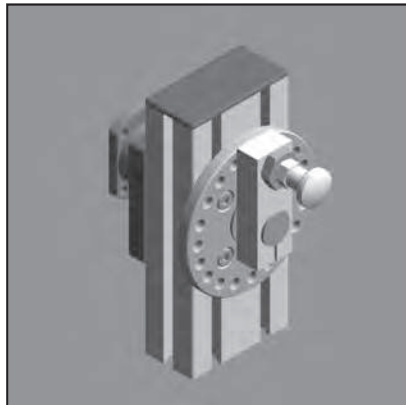
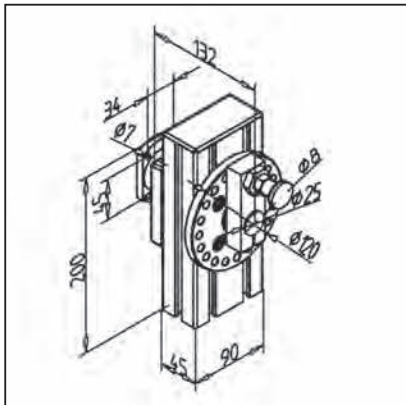
DISPOSITIF DE MONTAGE

Lors du développement des dispositifs de montage, il est important de tenir compte, outre de la réduction des durées d'équipement, de l'augmentation de la réutilisation, c'est-à-dire de la flexibilité. Combiné avec le système profil MiniTec, l'adaptabilité aux différentes pièces est en permanence assurée avec peu travail et une durée minimale de rééquipement.



DISPOSITIF DE TORSION 45X90

Art.-N° 32.2011/0

**CARACTERISTIQUES TECHNIQUES**

- Charge	1500 N
- Max	150 Nm
- Trame 18°	
- Boulon d'arrêt avec blocage	
- Logement par 2 douilles de glissement	
- Poids	3,320 kg

APPLICATIONS

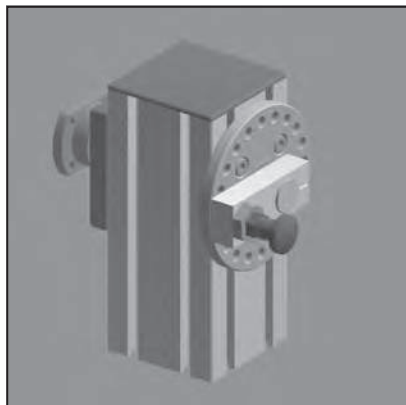
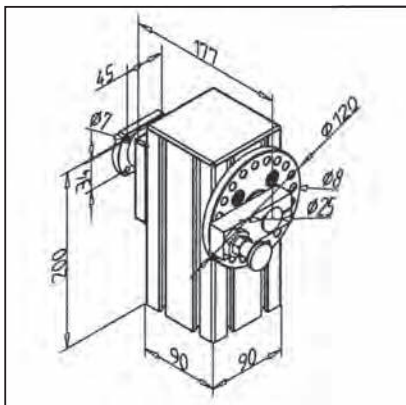
- Positionnement reproductible d'organes à des fins de montage
- Vérification pneumatique télécommandée sur demande

MONTAGE

- Fixation avec barre de serrage comme rallonge de profil ou raccordement de profil
- Possibilité de réglage du jeu et de la position rotative via la jonction par serrage

DISPOSITIF DE TORSION 90X90

Art.-N° 32.2010/0

**CARACTERISTIQUES TECHNIQUES**

- Charge	1500 N
- Max	150 Nm
- Trame 18°	
- Boulon d'arrêt avec blocage	
- Logement par 2 douilles de glissement	
- 4 éclisses de raccordement pour fixation sur profilé	
- Poids	4,374 kg

APPLICATIONS

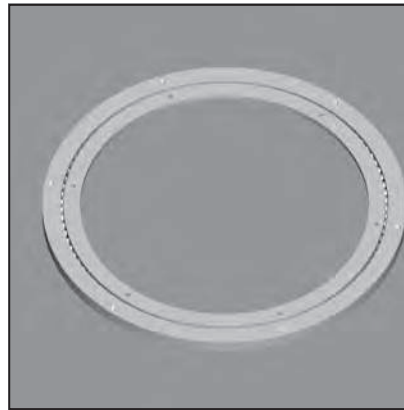
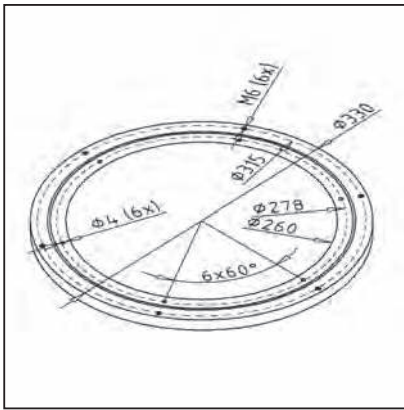
- Positionnement reproductible d'organes à des fins de montage
- Vérification pneumatique télécommandée sur demande

MONTAGE

- Fixation avec barre de serrage comme rallonge de profil ou raccordement de profil
- Possibilité de réglage du jeu et de la position rotative via la jonction par serrage

COURONNE DE PIVOTEMENT

Art.-N° 32.2005/0



CARACTERISTIQUES TECHNIQUES

- Couronne de pivotement en zinc moulé sous pression avec billes d'acier
- Charge axiale maximale 300 kg
- Apte DES
- Ø 330 x 13,5 mm
- Peu de maintenance
- Flans en aluminium sur demande
- Poids 0,575 kg

APPLICATIONS

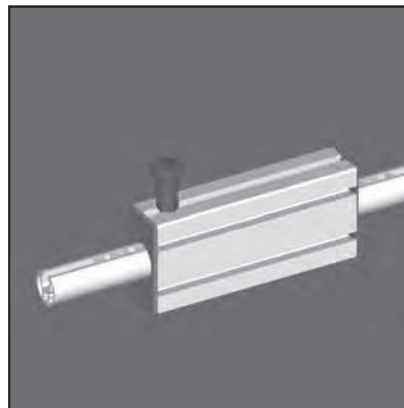
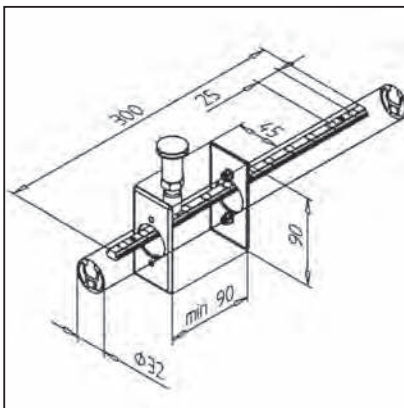
- Utilisation dans l'industrie, la construction de vitrine de meuble, simples dispositifs rotatifs pour dispositifs de montage

MONTAGE

- Visser par les trous D=4 mm sur le châssis profilé ou le dessus de table
- Visser le plateau tournant ou similaire sur la bague extérieure

GOUPILLE DE RÉGLAGE H

Art.-N° 29.0851/0



CARACTERISTIQUES TECHNIQUES

- Indexation avec pistons en position de repos
- Foré bormier pour le verrouillage de poix 25mm, longueur 300 mm
- Caps
- Profil 90S 45 x édités 29.0858 / 0 et le profil 32 Poignée 20.1088 / 0 n'est pas inclus
- Poids 0,241 kg

APPLICATIONS

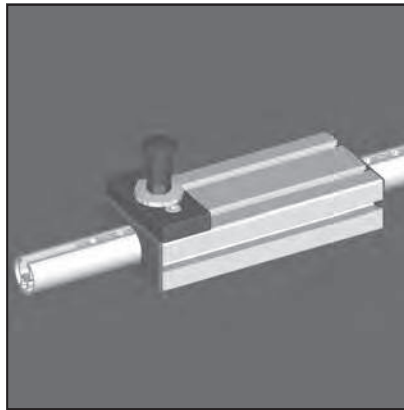
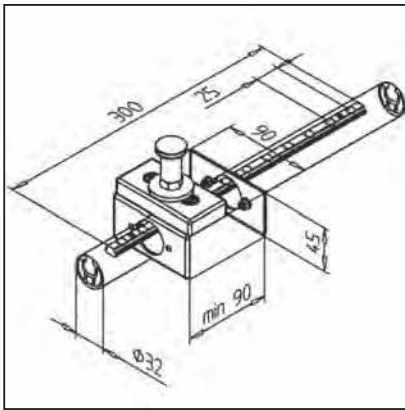
- pour régler la hauteur des tables de chevet, des convoyeurs, etc
- pour les verrouillable ajustement de guides latéraux
- pour les appareils et les brides réglables

MONTAGE

- forés dans la barre de serrage gérer le profil de 32 fix
- Goupille de blocage dans le profil 45x90 S Vis
- S'il vous plaît gérer la longueur du profil de 32 (min 300 mm) et le profil 45x90 S (min 90mm) est manquante!

F AJUSTEMENT BOULON D'ARRÊT

Art.-N° 29.0852/0



CARACTERISTIQUES TECHNIQUES

- Indexation avec pistons en position de repos
- Foré bornier pour le verrouillage de poix 25mm, longueur 300 mm
- caps
- Plaque de connexion pour recevoir la goupille
- Profil 90S 45 x édités 29.0857 / 0 et le profil 32 Poignée 20.1088 / 0 n'est, pas inclus
- Poids 0,459 kg

APPLICATIONS

- pour régler la hauteur des tables de chevet, des convoyeurs, etc
- pour les verrouillable ajustement de guides latéraux
- pour les appareils et les brides réglables

MONTAGE

- forés dans la barre de serrage gérer le profil de 32 fix
- Goupille de sécurité dans la sous-plaque et vis le profil 45x90 S
- S'il vous plaît gérer la longueur du profil de 32 (min 300 mm) et le profil 45x90 S (min 90mm) est manquante!

ACCESSOIRES ESD

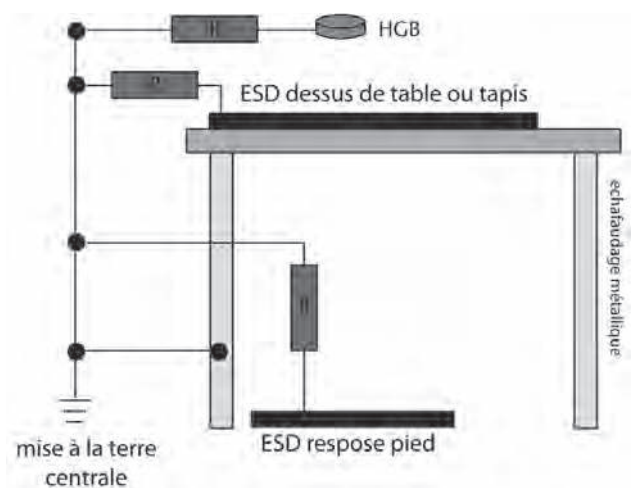
ESD (ESD - Electro Static Discharge) est la décharge électrostatique d'objets ou de personnes chargés par contact direct ou étincelles. La cause de DES est la résultante des charges électriques générées par des séparations de charge ou à la suite de l'influence dans les champs électriques. Les sources de ces charges peuvent être par exemple:

- les personnes et leurs vêtements
- les dispositifs au poste de travail y compris le revêtement du sol
- dispositifs d'emballage et outils



EGB – organes à risque électrostatique, en particulier les éléments semi-conducteurs

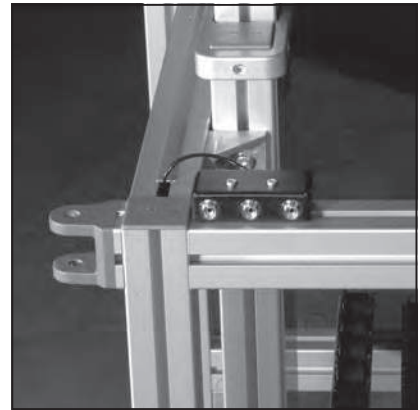
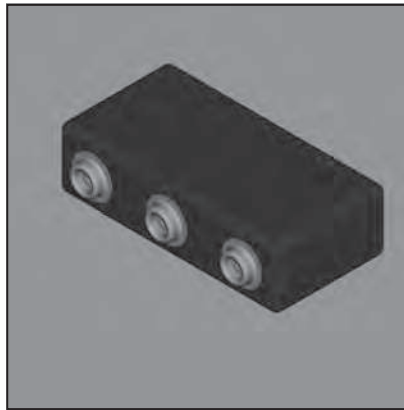
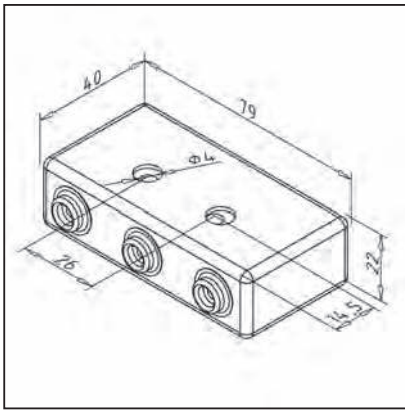
ESDS – mesures de protection pour organes à risque électrostatique



Pour assurer une protection sûre des organes à risque électrostatique et des appareils dans la pratique, tous les organes doivent être reliés entre eux de façon conductible et l'ensemble de la construction doit être raccordé à la terre. L'exemple d'un poste de travail à système MiniTec présente les différents composants.

BOITE DE MISE A TERRE DES

Art.-N° 32.1002/0

**CARACTERISTIQUES TECHNIQUES**

- Comme point de raccordement à la terre pour mise à terre
- Câble de mise à la terre longueur 2m
- Type de raccordement: oeillet 4mm
- Par branchement résistance de sécurité 1 Mohm
- Raccord bouton à pression 3x 10 mm
- Poids 0,061 kg

APPLICATIONS

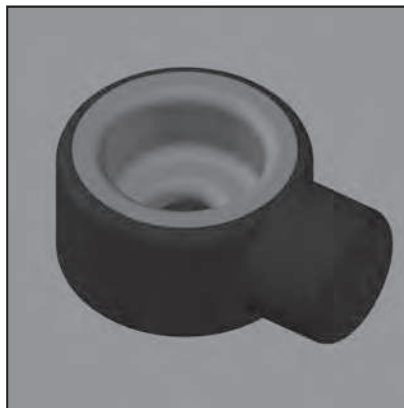
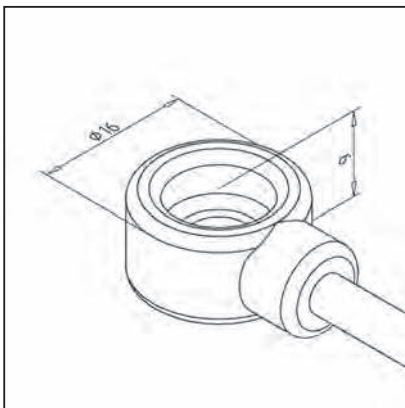
- Point de connexion à la terre EBP pour mise à la terre

MONTAGE

- Fixer au plateau de table avec vis de panneau d'agglomérés \varnothing 4x30
- Fixer avec vis cylindrique M4x30 Art. N° 21.1285/0 et 2 écrous coulissants M4 Art. N° 21.1310/2 au profil

CABLE DE MISE A LA TERRE DES

Art.-N° 32.1004/0

**CARACTERISTIQUES TECHNIQUES**

- Résistant de sécurité 1 MOhm
- Bouton à pression 10 mm / oeillet 4 mm
- Longueur 3 m
- Poids 0,019 kg

APPLICATIONS

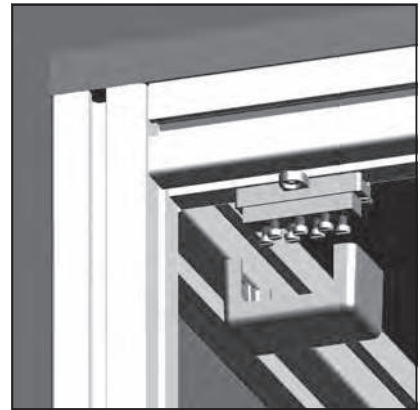
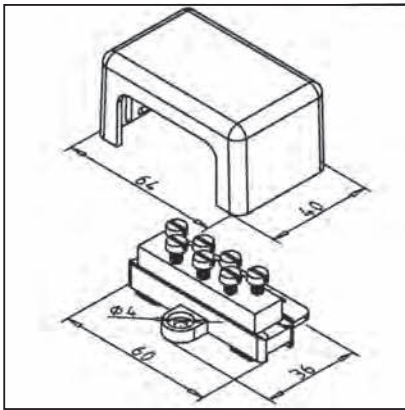
- Pour table et revêtement de sol

MONTAGE

- Raccorder à la barre principale de mise à la terre Art. N° 32.1003/0
- Clipper à l'appui de table

BOITE DE MISE A LA TERRE PRINCIPAL DES

Art.-N° 32.1003/0

**CARACTERISTIQUES TECHNIQUES**

- Barrette à bornes pour le branchement de 7 câbles de mise à la terre max.

- Avec raccords par vis pour cosses de câble à oeillet de 4 mm

- Poids 0,072 kg

APPLICATIONS

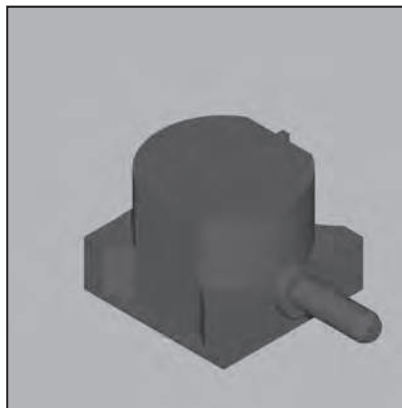
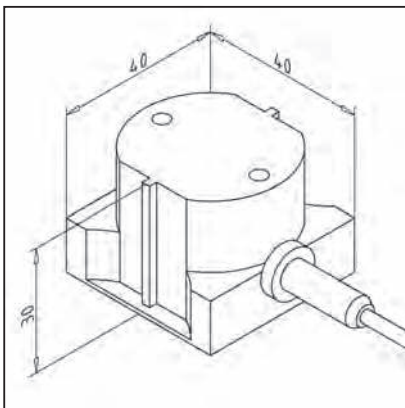
- Adapté au contact de câbles de mise à la terre à la terre DES ou terre de protection

MONTAGE

- Fixer avec les accessoires livrés sur plateau de table

FICHE ISOLANTE SANS RESISTANCE

Art.-N° 32.1001/0

**CARACTERISTIQUES TECHNIQUES**

- Fiche isolante pour prise de courant de protection

- Avec câble plat de 2m

- Type de raccordement: oeillet 4 mm, sans résistance

- Poids 0,048 kg

APPLICATIONS

- Pour mise à terre directe de la table et des revêtements de sol ou de la barre principale de mise à terre

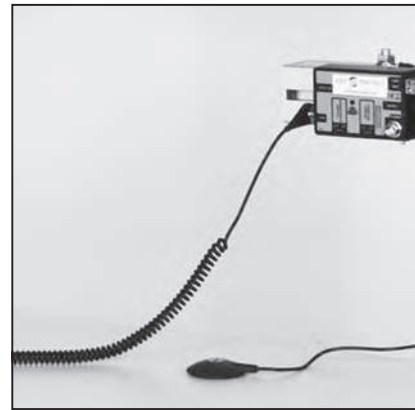
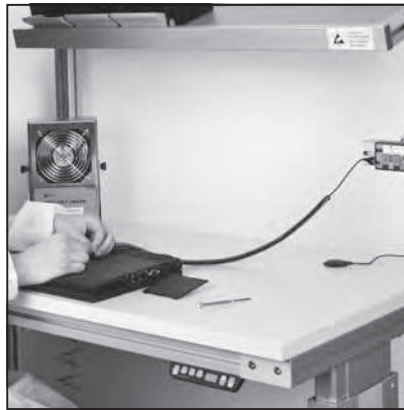
MONTAGE

- Raccorder à la barre principale de mise à la terre **Art. N° 32.1003/0**

- Introduire dans une prise de courant de protection adaptée

CÂBLE SPIRALE

Art.-N° 32.1017/0



CARACTERISTIQUES TECHNIQUES

- Câble spirale noir	
- Section 10/10 bouton poussoir	
- 10 Ohm	
- Longueur	1,80 m
- Poids	0,041 kg

APPLICATIONS

- Pour le raccordement de poignée ESD à la mise à la terre

MONTAGE

- Câble spirale avec bouton poussoir pour fixer à la terre et au poigné

POIGNÉE ÉLASTIQUE

Art.-N° 32.1018/0



CARACTERISTIQUES TECHNIQUES

- Poignée bleue	
- Bouton à pression 10 mm / oeillet 4 mm	
- Poids	0,013 kg

APPLICATIONS

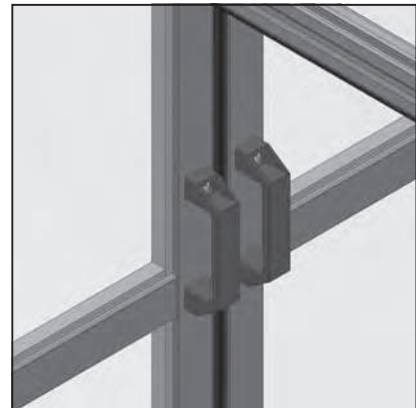
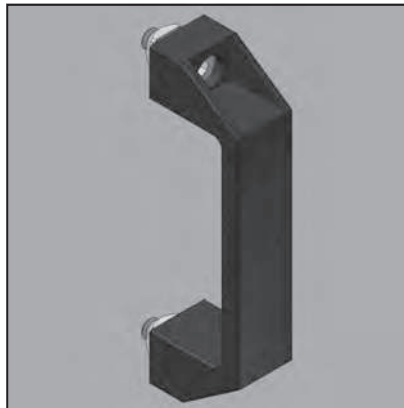
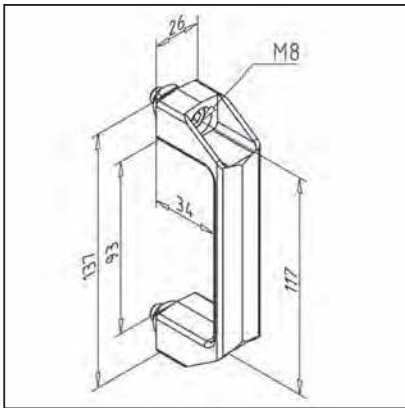
- Mise à la masse des opérateurs

MONTAGE

- A mettre au poigné et à raccorder à l'aide du câble spiral au boîtier de mise à la terre

POIGNÉE 120 ESD

Art.-N° 32.1007/0

**CARACT. TECHNIQUES / COMPOSITION**

- ABS, conducteur
- Avec éléments de fixation
- Poids 0,073 kg

APPLICATION

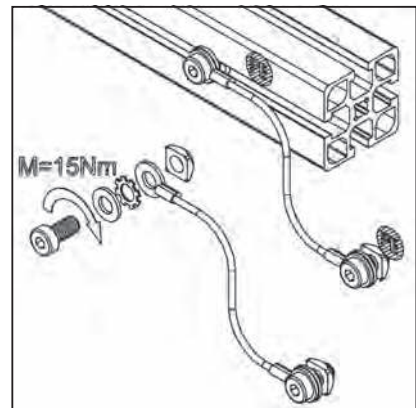
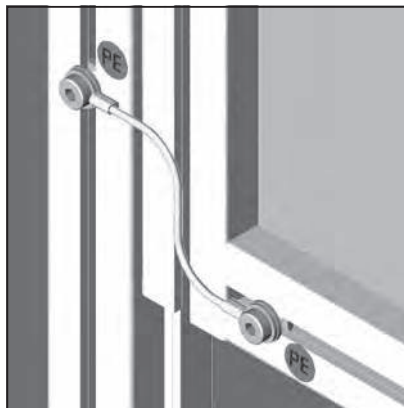
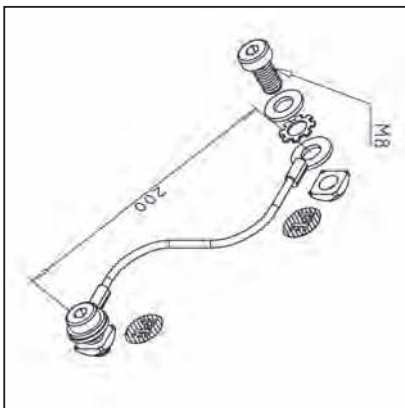
- Pour porte
- Clapet de fermeture
- Installation de protection

MONTAGE

- Dans la rainure à l'aide des éléments de fixation fournis
- Directement sur élément de surface avec vis cylindrique de longueur adaptée
- Possibilité d'assemblage par la face arrière

ZONE DE LA LIGNE ESD

Art.-N° 32.1013/0

**CARACTERISTIQUES TECHNIQUES**

- Ligne pour branchement ESD
- Câble de base H07V-K 4mm²
Longueur: 200 mm
- Avec kit de fixation

APPLICATION

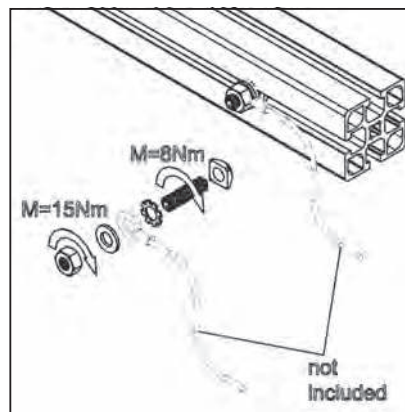
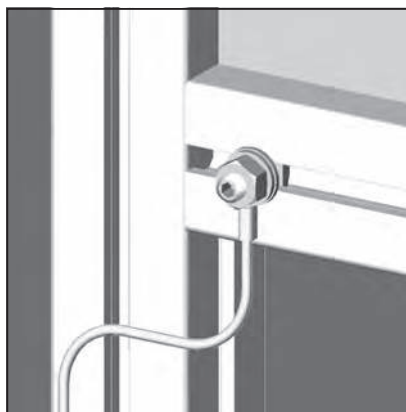
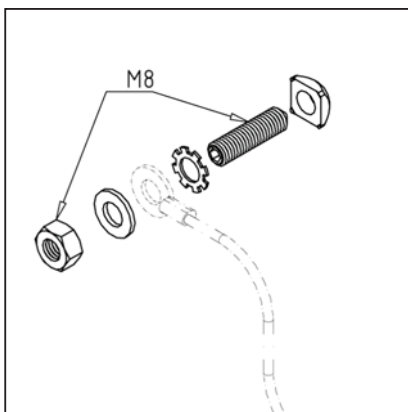
- Ligne pour branchement ESD

MONTAGE

- Fixation des deux cotés avec M8
- Installer sur la rainure de profilé avec le kit de fixation

CONNECTEUR MISE À LA TERRE

Art.-N° 32.0769/0



CARACTERISTIQUES TECHNIQUES

- Vis à tête M8x30
- Ecrou carré-Z M8
- rondelle dantée
- Rondelle
- Ecrou hexagonal

APPLICATION

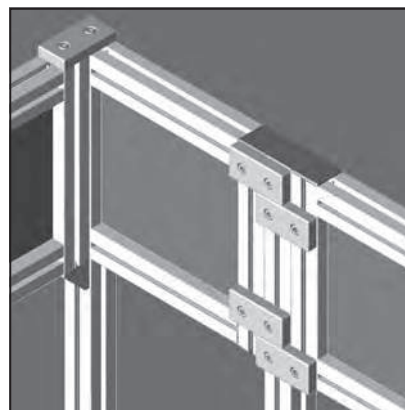
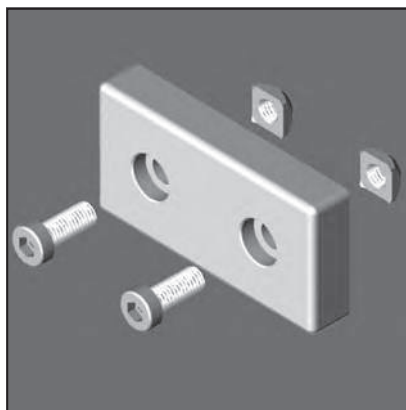
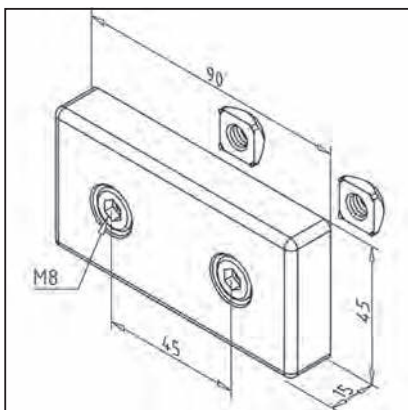
- Pour la mise à la terre de poste de travail et de structure

MONTAGE

- Fixer dans la rainure du profilé suivant notice de montage

PLAQUE DE LIAISON 45 X 90 CONDUCTIBLE

Art.-N° 21.1472/6



CARACTERISTIQUES TECHNIQUES

- Aluminium GD
- Avec kit de fixation
- Poids 0,189 kg

APPLICATION

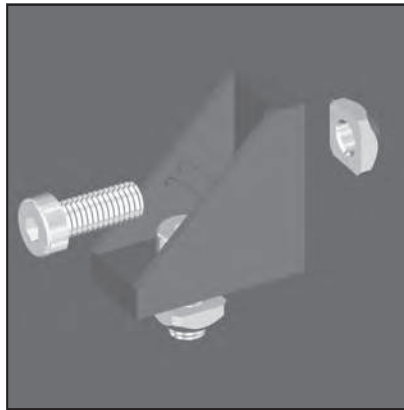
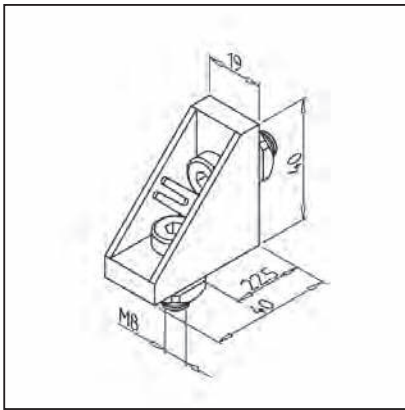
- Installation de protection sans jeu
- Stabilisation de clôtures de protection
- Pour lier des constructions prémontées

MONTAGE

- Monter à l'aide du kit de fixation sur la rainure du panneau de protection et du poteau

EQUERRE DE MONTAGE 19 GD CONDUCTIBLE

Art.-N° 21.2078/6

**CARACTERISTIQUES TECHNIQUES**

- Aluminium GD	
- Avec kit de fixation	
- Poids	0,033 kg

APPLICATIONS

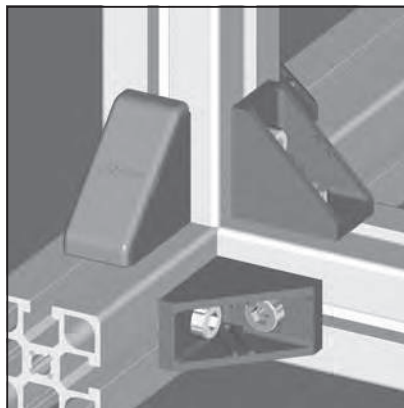
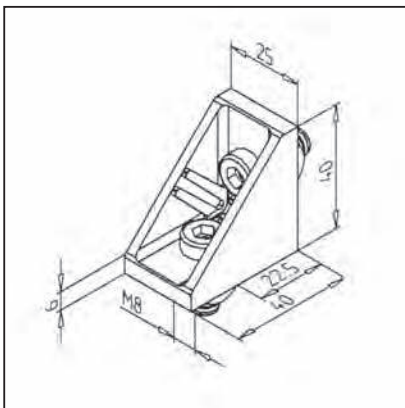
- Raccordement de profilés 19 et 32
- Rajout de profilés dans les montages existants, réglables dans le sens des rainures
- Fixation de surfaces d'appui

MONTAGE

- Fixer sur la rainure du profilé à l'aide du kit de fixation
- Pour des montages verticaux, il est recommandé d'utiliser des écrous carrés avec languette **Art. N° 21.1390/2**
- Couple de serrage recommandé: 20 Nm

EQUERRE 25 GD - Z CONDUCTIBLE

Art.-N° 21.0969/6

**CARACTERISTIQUES TECHNIQUES**

- Aluminium GD	
- Avec kit de fixation	
- Languettes de positionnement détachables	
- Poids	0,044 kg

APPLICATIONS

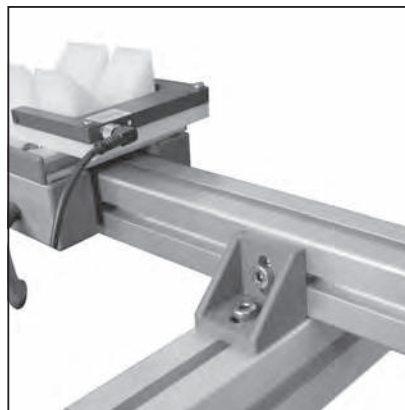
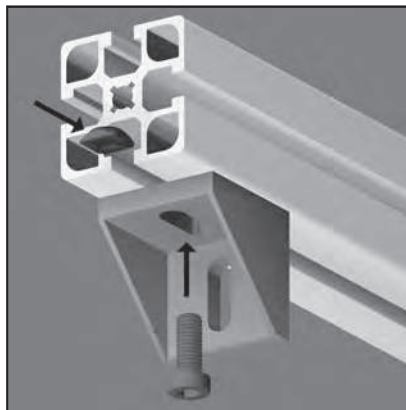
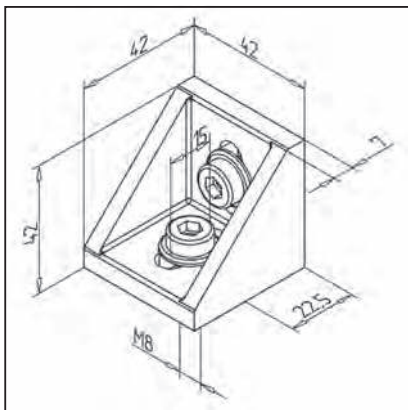
- Constructions de tous types, plus spécialement pour mettre en place des profilés dans des montages existants
- Assemblage de panneaux, dessus de table
- Renforts des structures

MONTAGE

- Fixer sur la rainure du profilé à l'aide du kit de fixation
- Pour des montages verticaux, il est recommandé d'utiliser des écrous carrés avec languette **Art. N° 21.1390/2**
- Couple de serrage recommandé: 20 Nm

EQUERRE DE MONTAGE 45 GD CONDUCTIBLE

Art.-N° 21.1133/6

**CARACTERISTIQUES TECHNIQUES**

- Aluminium GD
- Avec kit de fixation
- Poids 0,072 kg
- Equerre avec écrous Z à languette

APPLICATIONS

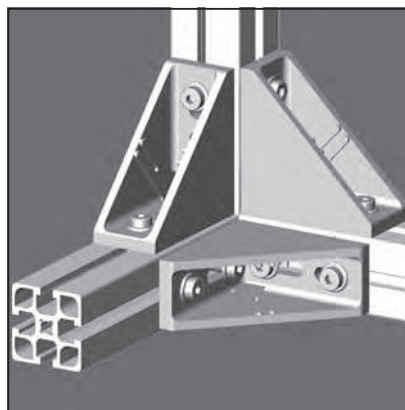
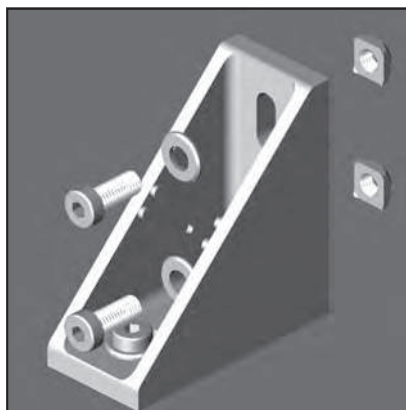
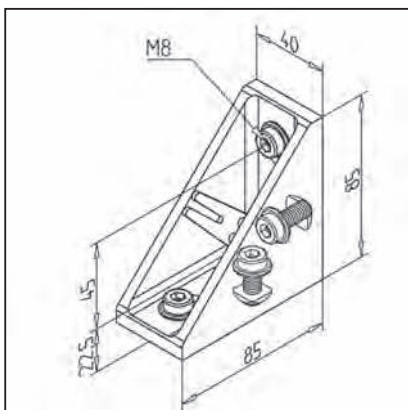
- Constructions de tous types, plus spécialement pour mettre en place des profilés dans des montages existants
- Assemblage de panneaux, dessus de table
- Renforts des structures

MONTAGE

- Fixer sur la rainure du profilé à l'aide du kit de fixation
- Pour des montages verticaux, il est recommandé d'utiliser des écrous carrés avec languette **Art. N° 21.1390/2**
- Utilisation d'une vis tête marteau **Art. N° 21.1370/0** possible
- Couple de serrage recommandé: 20 Nm

EQUERRE DE MONTAGE 45 X 90 - Z GD CONDUCTIBLE

Art.-N° 21.1397/6

**CARACTERISTIQUES TECHNIQUES**

- Aluminium GD
- Avec kit de fixation
- Poids 0,216 kg
- Equerre avec écrous Z à languette

APPLICATIONS

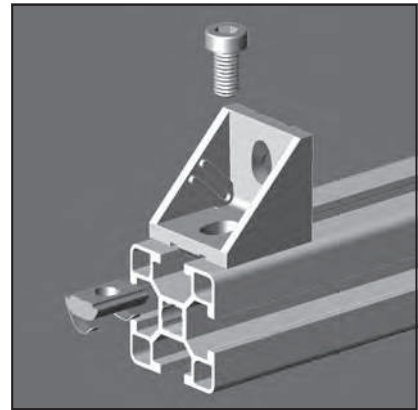
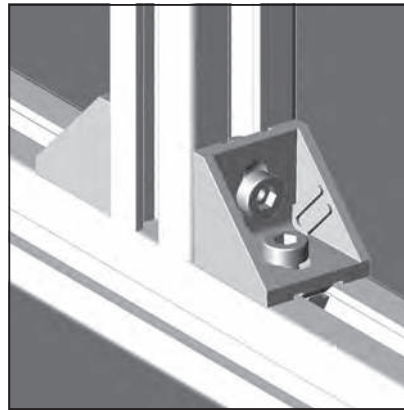
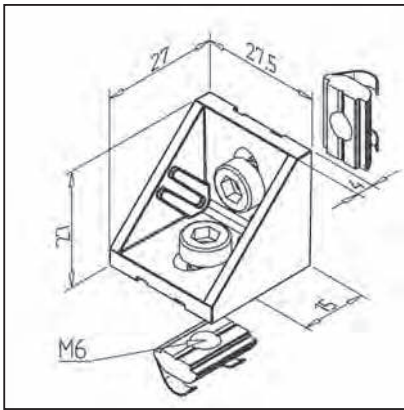
- Constructions de tous types, plus spécialement pour mettre en place des profilés dans des montages existants
- Assemblage de panneaux, dessus de table
- Renforts des structures

MONTAGE

- Fixer sur la rainure du profilé à l'aide du kit de fixation
- Pour des montages verticaux, il est recommandé d'utiliser des écrous carrés avec languette **Art. N° 21.1390/2**
- Couple de serrage recommandé: 20 Nm

EQUERRE 30 GD CONDUCTIBLE

Art.-N° 21.1347/6

**CARACTERISTIQUES TECHNIQUES**

- Aluminium GD
- Avec kit de fixation
- Poids 0,025 kg

APPLICATIONS

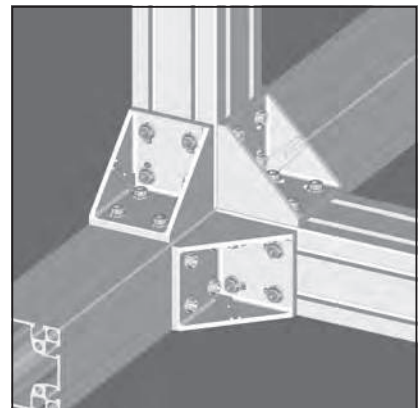
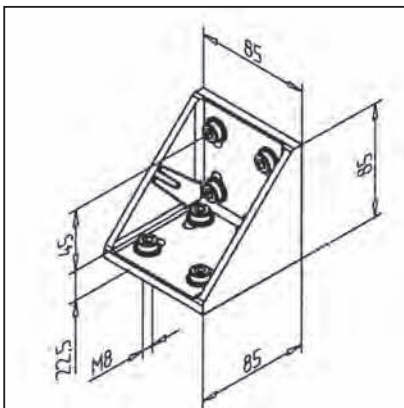
- Constructions de profilé 30 x 30, plus spécialement pour mettre en place des profilés dans des montages existants
- Assemblage de panneaux, plateaux de tables
- Renfort des assemblages de profilés 30 x 30

MONTAGE

- Fixer sur la rainure de fixation avec le kit de fixation
- Emout MW 30 Art.-N° 22.1026/1
- Couple de serrage recommandé: 20 Nm

EQUERRE 90 - CONDUCTIBLE

Art.-N° 21.0978/6

**CARACTERISTIQUES TECHNIQUES**

- Aluminium GD avec revêtement en poudre, gris
- Avec kit de fixation
- Avec frein de vis
- Poids 0,270 kg
- Equerre avec écrous Z à languette

APPLICATIONS

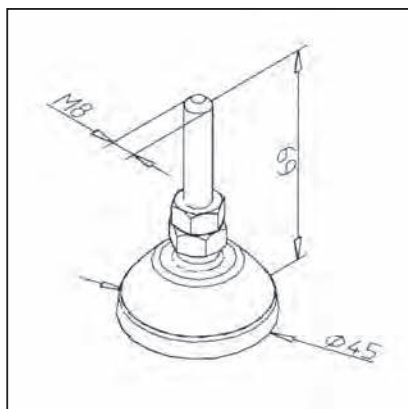
- Pour des profilés 90 et 180
- Constructions de tous types, plus spécialement pour mettre en place des profilés dans des montages existants
- Assemblage de panneaux, dessus de table
- Renforts des structures

MONTAGE

- Fixer sur la rainure du profilé à l'aide du kit de fixation
- Pour des montages verticaux, il est recommandé d'utiliser des écrous carrés avec languette Art. N° 21.1390/2
- Couple de serrage recommandé: 20 Nm

PIED ARTICULÉ D45 ESD

Art.-N° 32.1011/0

**CARACTERISTIQUES TECHNIQUES**

- Plateau PA, noir
- Élément antidérapage
- Broche acier, galvanisé
- Contre-écrou acier, galvanisé
- Toutes les broches sont adaptées à tous les plateaux
- Conductible
- Pied articulé ESD D=45 m avec broche M10
Art. N° 32.1012/0

APPLICATIONS

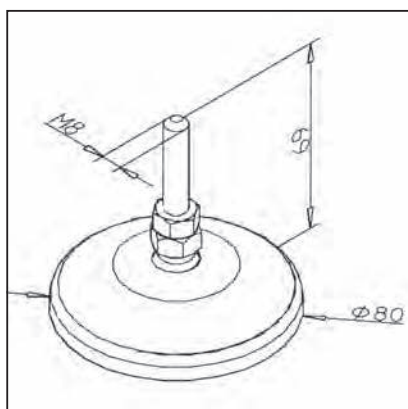
- Enceinte de protection, Table, Vitrine de présentation
- Réglage en hauteur de tous types de constructions, Convoyeur, Poste de travail

MONTAGE

- Directement dans le perçage central des profilés (possibilité de percer jusqu'au filetage M12)
- Filetage plus important en relation avec une plaque de raccordement

PIED ARTICULÉ D80 ESD

Art.-N° 32.1021/0

**CARACTERISTIQUES TECHNIQUES**

- Plateau PA, noir
- Élément antidérapage
- Broche acier, galvanisé
- Contre-écrou acier, galvanisé
- Toutes les broches sont adaptées à tous les plateaux
- Conductible
- Pied articulé ESD D=80 m avec broche M10
Art. N° 32.1022/0

APPLICATIONS

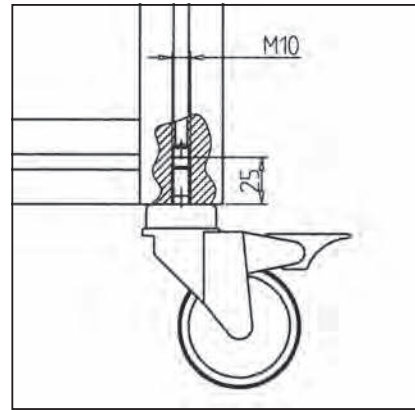
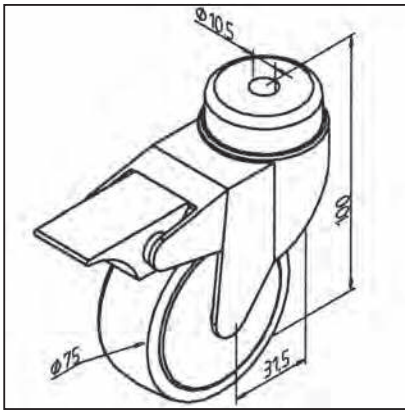
- Enceinte de protection, Table, Vitrine de présentation
- Réglage en hauteur de tous types de constructions, Convoyeur, Poste de travail

MONTAGE

- Directement dans le perçage central des profilés (possibilité de percer jusqu'au filetage M12)
- Filetage plus important en relation avec une plaque de raccordement

ROULETTE-GUIDE AVEC BLOCAGE ESD

Art.-N° 32.1030/0

**CARACTERISTIQUES TECHNIQUES**

- Acier, électrozingué
- Conductible
- Roulette entièrement en caoutchouc, noire
- Avec kit de fixation
- Poids 0,250 kg
- Charge maxi. 50 kg
- D'autres modèles sur demande

APPLICATIONS

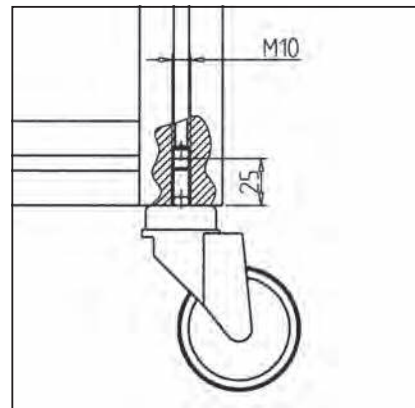
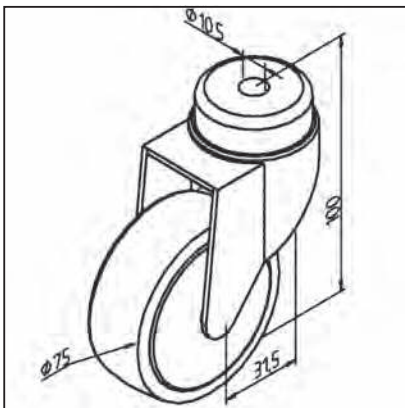
- Tables mobiles
- Desserte
- Présentoir, ect.

MONTAGE

- Monter directement au trou central du profil vertical avec le matériel de fixation, à cet effet, percer et prévoir un filetage M10 x 25.
- Si la roulette est positionnée au centre pour les sections profilées 45 x 45 ou plus, une plaque de raccordement est nécessaire.

ROULETTE-GUIDE SANS BLOCAGE ESD

Art.-N° 32.1031/0

**CARACTERISTIQUES TECHNIQUES**

- Acier, électrozingué
- Conductible
- Roulette entièrement en caoutchouc, noire
- Avec kit de fixation
- Poids 0,372 kg
- Charge maxi. 50 kg
- D'autres modèles sur demande

APPLICATIONS

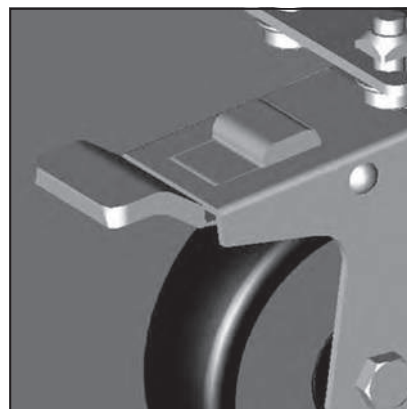
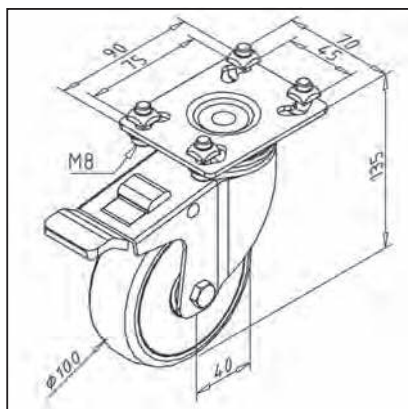
- Tables mobiles
- Desserte
- Présentoir, ect.

MONTAGE

- Monter directement au trou central du profil vertical avec le matériel de fixation, à cet effet, percer et prévoir un filetage M10 x 25.
- Si la roulette est positionnée au centre pour les sections profilées 45 x 45 ou plus, une plaque de raccordement est nécessaire.

ROULETTES PIVOTANTES AVEC FREIN 100/135, ESD

Art.-N° 32.1034/0

**CARACTERISTIQUES TECHNIQUES**

- Acier, électrozingué
- Conductible
- Roulette entièrement en caoutchouc, noire
- Avec kit de fixation
- Poids 0,243 kg
- Charge maxi. 90 kg

APPLICATIONS

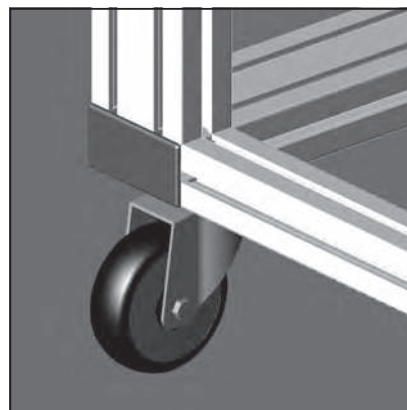
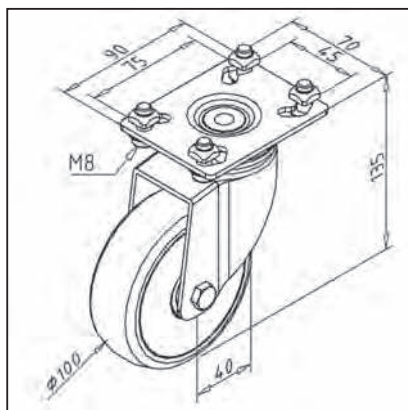
- Tables mobiles
- Desserte
- Présentoir, ect.

MONTAGE

- Monter directement au trou central du profil vertical avec le matériel de fixation, à cet effet, percer et prévoir un filetage M10 x 25.

ROULETTES PIVOTANTES SANS FREIN 100/135, ESD

Art.-N° 32.1035/0

**CARACTERISTIQUES TECHNIQUES**

- Acier, électrozingué
- Conductible
- Roulette entièrement en caoutchouc, noire
- Avec kit de fixation
- Poids 0,225 kg
- Charge maxi. 90 kg

APPLICATIONS

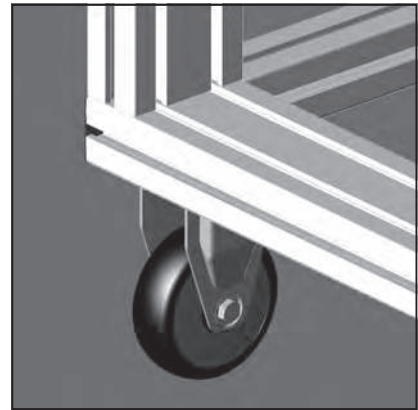
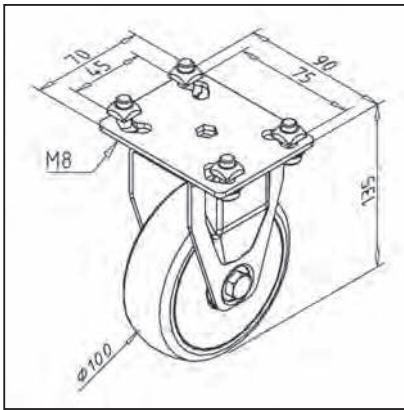
- Tables mobiles
- Desserte
- Présentoir, ect.

MONTAGE

- Monter directement au trou central du profil vertical avec le matériel de fixation, à cet effet, percer et prévoir un filetage M10 x 25.

ROULETTE FIXE 100/135 ESD

Art.-N° 32.1036/0

**CARACTERISTIQUES TECHNIQUES**

- Acier, électrozingué
- Conductible
- Roulette entièrement en caoutchouc, noire
- Avec kit de fixation
- Poids 0,163 kg
- Charge maxi. 90 kg

APPLICATIONS

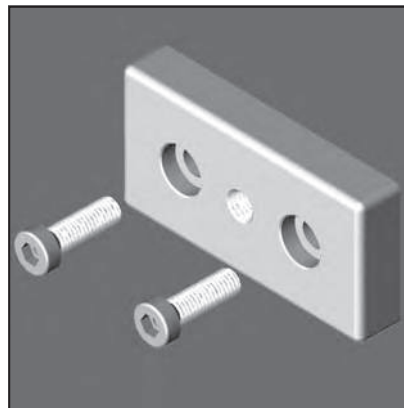
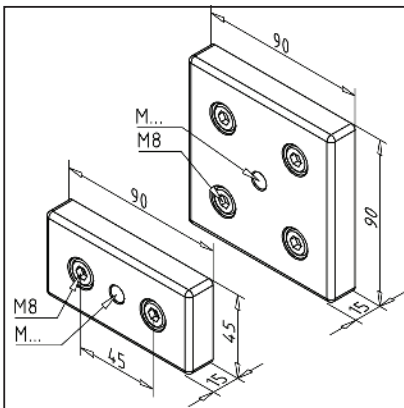
- Tables mobiles
- Desserte
- Présentoir, ect.

MONTAGE

- Monter directement au trou central du profil vertical avec le matériel de fixation, à cet effet, percer et prévoir un filetage M10 x 25.

PLAQUE DE BASE CONDUCTIBILITÉ ÉLECTRIQUE

Art.-N° diverse

**CARACTERISTIQUES TECHNIQUES**

- Aluminium GD
- Avec kit de fixation
- Diverses exécutions:
 Plaque de base 45x90 M10 leif. **21.1038/6**
 Plaque de base 45x90 M12 leif. **21.1039/6**
 Plaque de base 90x90 M10 leif. **21.1040/6**
 Plaque de base 45x90 M12 leif. **21.1041/6**

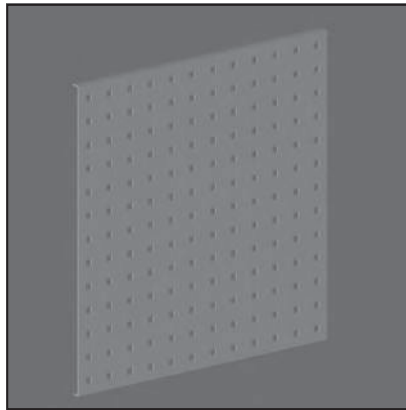
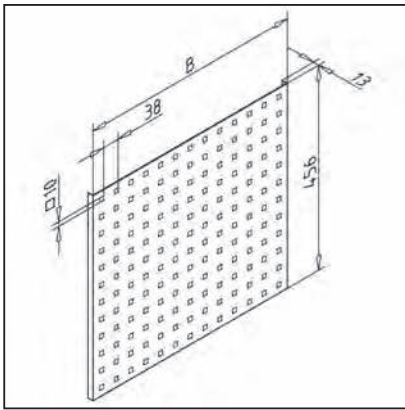
APPLICATIONS

- Fixer un pied articulé en position central sur un profilé 45x90
- Fixation de roulettes

MONTAGE

- Fixer avec les accessoires livrés

PLAQUE PORTE-OUTILS CONDUCTIBILITÉ ÉLECTRIQUE Art.-N° 32.0635/6



CARACTERISTIQUES TECHNIQUES

- Acier peint, gris lumière, 1,5 mm d'épaisseur

- Perforation carrée 10 x 10 mm en une grille de 38 mm

- Hauteur d'utilisation 300 mm 456 mm

- ESD sur demande 500 mm

AUTRES VERSIONES

- Largeur B 1000 mm, **Art. N° 32.0636/6**

- Largeur B 1200 mm, **Art. N° 32.0637/6**

- Largeur B 1500 mm, **Art. N° 32.0638/6**

- Largeur B 2000 mm, **Art. N° 32.0639/6**

MONTAGE

- Fixer à la structure de portail

SYSTÈMES POUR POSTES DE TRAVAIL

DEMANDE TABLE DE TRAVAIL

Table en caisse Table-pupitre réglable en hauteur avec portail sans portail Version ESD

Dimensions

Hauteur de travail H2 mm

Profondeur T1 mm

Dimensions de la table

Largeur B mm

Hauteur de travail H mm

Profondeur T mm

Dégagement au sol H1 mm

Cadre de pieds profondeur F mm

TAILLES PRÉFÉRÉES POUR LES TABLES DE TRAVAIL

B = 1000/1200/1500/2000 mm T = 700 mm

Postes de travail assis H = 700-740 mm

Postes de travail assis H = 900-1000 mm

Réglage en hauteur

manuel hydraulique électrique hydraulique

électrique mécanique

Protection visuelle

oui non

Matériel

Tischplatten

Largeur B mm

Profondeur T mm

Matériel

Art. N°

TAILLES PRÉFÉRÉES POUR LES DESSUS DE TABLE

B = 1000/1200/1500/2000 mm T = 700 mm

Repose-pieds

ECO Standard confort

Art. N°

Sous-meubles

à gauche à droite aucun

à gauche/Art. N°

à droite/Art. N°

Couleur

Alimentation en énergie

Oui, voir demande séparée non

Divers

Eclairage

Lampe latérale 36

2x Lampe latérale 36

Lampe centrale 78

Lampe 78 & 2x Lampe 36

Lampe centrale 116

SAL- LED 10W 20W 30W dimmable

Lucidus 24W 36W 56W

Divers

SYSTÈMES POUR POSTES DE TRAVAIL

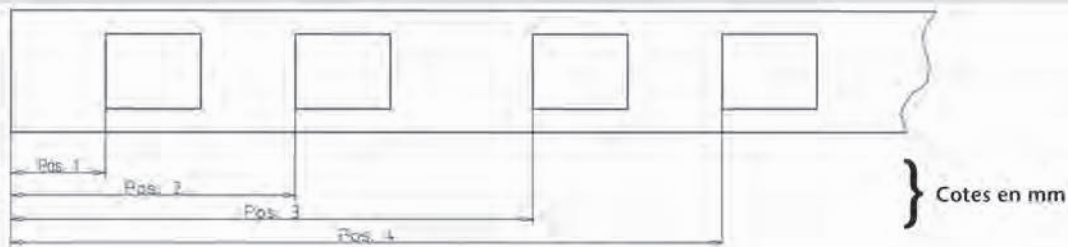
DEMANDE TABLE DE TRAVAIL

Options

	Art. N°	Nombre		Position pour l'assemblage
<input type="checkbox"/> Porte-documents	32.0605/0	<input type="checkbox"/>	<input type="checkbox"/> monté	<input type="checkbox"/>
<input type="checkbox"/> Barre porte-documents	32.0610/0	<input type="checkbox"/>	<input type="checkbox"/> monté	<input type="checkbox"/>
<input type="checkbox"/> Carquois a outils S	26.3001/1	<input type="checkbox"/>	<input type="checkbox"/> monté	<input type="checkbox"/>
<input type="checkbox"/> Balanceur	29.0111/0	<input type="checkbox"/>	<input type="checkbox"/> monté	<input type="checkbox"/>
<input type="checkbox"/> Porte-outils	32.0510/0	<input type="checkbox"/>	<input type="checkbox"/> monté	<input type="checkbox"/>
<input type="checkbox"/> Plaque porte-outils	32.0635/0	<input type="checkbox"/>	<input type="checkbox"/> monté	<input type="checkbox"/>
<input type="checkbox"/> Kit porte-outils	32.0530/0	<input type="checkbox"/>	<input type="checkbox"/> monté	<input type="checkbox"/>
<input type="checkbox"/> Rail en C 30	32.0220/0	<input type="checkbox"/>	<input type="checkbox"/> monté	<input type="checkbox"/>
<input type="checkbox"/> Support rail en C	32.0222/0	<input type="checkbox"/>	<input type="checkbox"/> monté	<input type="checkbox"/>
<input type="checkbox"/> Capuchon de fermeture	32.0223/0	<input type="checkbox"/>	<input type="checkbox"/> monté	<input type="checkbox"/>
<input type="checkbox"/> Chariot à câbles	32.0225/0	<input type="checkbox"/>	<input type="checkbox"/> monté	<input type="checkbox"/>
<input type="checkbox"/> Butée de fin de course	32.0226/0	<input type="checkbox"/>	<input type="checkbox"/> monté	<input type="checkbox"/>
<input type="checkbox"/> Support d'écran et de clavier	32.0517/0	<input type="checkbox"/>	<input type="checkbox"/> monté	<input type="checkbox"/>
<input type="checkbox"/> Support de plan	32.0608/0	<input type="checkbox"/>	<input type="checkbox"/> monté	<input type="checkbox"/>
<input type="checkbox"/> Pince à documents	32.0609/0	<input type="checkbox"/>	<input type="checkbox"/> monté	<input type="checkbox"/>
<input type="checkbox"/> Support d'outillage	22.1213/0	<input type="checkbox"/>	<input type="checkbox"/> monté	<input type="checkbox"/>
<input type="checkbox"/> Chariot support d'outillage	32.0224/0	<input type="checkbox"/>	<input type="checkbox"/> monté	<input type="checkbox"/>
<input type="checkbox"/> Tablette de dépose	32.0501/0	<input type="checkbox"/>	<input type="checkbox"/> monté	<input type="checkbox"/>
<input type="checkbox"/> Support de bac	32.0516/0	<input type="checkbox"/>	<input type="checkbox"/> monté	<input type="checkbox"/>
<input type="checkbox"/> Etagère pour bac	32.0514/0	<input type="checkbox"/>	<input type="checkbox"/> monté	<input type="checkbox"/>
<input type="checkbox"/> Bras articulé	32.0201/0S	<input type="checkbox"/>	<input type="checkbox"/> monté	<input type="checkbox"/>
<input type="checkbox"/> Support / Support d'écran	32.0512/0	<input type="checkbox"/>	<input type="checkbox"/> monté	<input type="checkbox"/>
<input type="checkbox"/> Support de bouteille	32.0547/0	<input type="checkbox"/>	<input type="checkbox"/> monté	<input type="checkbox"/>
<input type="checkbox"/> Support de sachet	32.0507/0	<input type="checkbox"/>	<input type="checkbox"/> monté	<input type="checkbox"/>
<input type="checkbox"/> Règlette électrique 7 prises	32.0703/0	<input type="checkbox"/>	<input type="checkbox"/> monté	<input type="checkbox"/>
<input type="checkbox"/> Poubelle	29.0022/0	<input type="checkbox"/>	<input type="checkbox"/> monté	<input type="checkbox"/>
<input type="checkbox"/> Support de poubelle	32.0024/0	<input type="checkbox"/>	<input type="checkbox"/> monté	<input type="checkbox"/>
<input type="checkbox"/> Double prise WR	32.0779/0	<input type="checkbox"/>	<input type="checkbox"/> monté	<input type="checkbox"/>
<input type="checkbox"/> Double prise SR	32.0779/0	<input type="checkbox"/>	<input type="checkbox"/> monté	<input type="checkbox"/>
<input type="checkbox"/> Interrupteur	32.0725/0	<input type="checkbox"/>	<input type="checkbox"/> monté	<input type="checkbox"/>
<input type="checkbox"/> Interrupteur avec prise électrique	32.0752/0	<input type="checkbox"/>	<input type="checkbox"/> monté	<input type="checkbox"/>

EQUIPEMENT DU CONDUIT D'ALIMENTATION EN ÉNERGIE

DEMANDE CONDUIT D'ALIMENTATION EN ÉNERGIE



Longueur totale du canal d'alimentation en énergie _____ mm

Distance minimale entre deux éléments de montage: 100 mm

Longueur du câble de raccordement _____ mm en gauche en droite

A Art. N° 32.0720/0 	B Art. N° 32.0725/0
C Art. N° 32.0721/0 	D Art. N° 32.0729/0
E Art. N° 32.0723/0 	F Art. N° 32.0724/0
G Art. N° 32.0740/0 	H Art. N° 32.0741/0
I Art. N° 32.0730/0 	

Position	Pièce A-I	Position à partir du bord en mm
Pos. 1		
Pos. 2		
Pos. 3		
Pos. 4		
Pos. 5		
Pos. 6		
Pos. 7		
Pos. 8		
Pos. 9		
Pos. 10		

Équipement distributeur à mm (1)

Coupe-circuit automatique C 10
Art. N° E 80008/0

Coupe-circuit automatique C 13
Art. N° E 80006/0

Interrupteur de protection contre les courants de court-circuit à 1pôle, 16A/30mA
Art. N° 32.0735/0

Surge protection
Art. N° 32.0721/1

Coordonnées

Société _____
 Interlocuteur _____
 Téléphone _____
 Fax _____
 E-Mail _____

Je souhaite un contact téléphonique
 Je souhaite un devis écrit

SYSTÈMES POUR POSTES DE TRAVAIL

CONSULTATION SYSTEMES KANBAN

Mesures de base

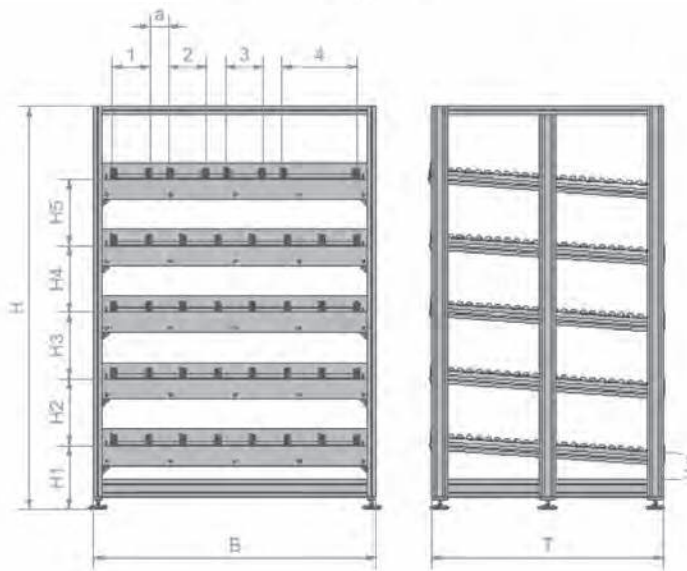
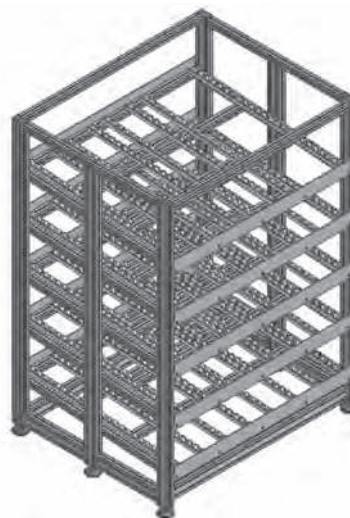
- Longeur T mm
- Largeur B mm
- Pente W° Standard 4° aux choix
- Nombre étage pièce
- Nombre voie/étage pièce
- Nombre piste oui non

Caisse de transport

- Longeur L mm
- Largeur B mm
- Largeur H mm
- poids max. avec caisse kg
- direction avec caisse längs quer

Rouleaux

- rouleaux cyl. Apte DES oui non
- galets à boudins Apte DES oui non



Etage	Hauteur d' étage mm	Largeur de piste mm			
		1	2		
H1					
H2					
H3					
H4					
H5					

Nous vous établirons volontiers une offre de système Kanban répondant à vos besoins pour marchandises à transporter, étages et voies différents.

Cote a : convoyage dans le sens de la longueur 30 mm, dans le sens de la largeur 100 mm

La cote a définit la distance entre les caisses. Pour le convoyage en travers, cette cote est augmentée de manière à pouvoir alimenter et évacuer les bacs.

Coordonnées

Société

Interlocuteur

Téléphone

Fax

E-Mail

- Je souhaite un contact téléphonique
- Je souhaite un devis écrit



Profilex s.a.
 6b, Z.I. In den Allern
 L-9911 Troisvierges
 Phone LU : +352 99 89 06
 Phone BE : +32 28 88 16 29
 Fax : +352 26 95 73 73
info@profilex-systems.com
www.profilex-systems.com