



## MiniTec PROFILSYSTEM

Produktkatalog 2022







## *Profilsystem*

Alle Angaben im Katalog sind sorgfältig überprüft. Für eventuelle Fehler oder unvollständige Angaben können wir jedoch keine Haftung übernehmen. Technische Änderungen, insbesondere solche, die dem technischen Fortschritt dienen, behalten wir uns vor.

Unser Baukasten ist vorwiegend für den Innenbereich konzipiert. Anwendungen im Außenbereich bedürfen einer gesonderten Betrachtung.

Nachdruck - auch auszugsweise - nur mit unserer Genehmigung.



<b>INHALT</b>	<b>EINLEITUNG</b>	4	<b>KAPITEL 3</b>	<b>ARBEITSPLATZSYSTEME</b>	365
	Das Unternehmen	4	3.1	Tischgrundgestelle	368
	Technische Daten	7	3.2	Höhenverstellbare Arbeitstische	370
			3.3	Tischplatten	379
<b>KAPITEL 1</b>	<b>PROFILSYSTEM</b>	13	3.4	Unterschranke	383
1.1	Aluminiumprofile	14	3.5	Beleuchtung	391
	Profilquerschnitte	14	3.6	Energieversorgung	395
	Profilserie 30	24	3.7	Zubehör	397
	Profilserie 45	32	3.8	Fussstützen	440
1.2	Verbindungselemente	63	3.9	Pneumatiksystem	442
1.3	Scharniere & Gelenke	104	3.10	Kanbansysteme	445
1.4	Griffe, Schlösser, Anschläge	120	3.11	Lifter	461
1.5	Füße, Rollen, Bodenbefestigungen, Verstrebungen	148	3.12	Montagevorrichtungen	463
1.6	Befestigung von Flächenelementen	175	3.13	ESD-Zubehör	467
1.7	Einfass-, Abdeck-, Gleit- und Dichtungsprofile	196	<b>KAPITEL 4</b>	<b>FÖRDERTECHNIK</b>	483
1.8	Einbaufertige Elemente für Hub- und Schiebetüren	213	4.1	Förderbänder	484
1.9	Elektroinstallation	234	4.2	Rollenbahnen	492
1.10	Antrieb und Steuerung	250	4.3	Zahnriemenförderer	495
1.11	Pneumatiksystem	257	4.4	Komponenten	497
1.12	Hydraulik	263	4.5	Transfersystem TSG	523
<b>KAPITEL 2</b>	<b>LINEARSYSTEM</b>	269	4.6	Gliederkettenförderer GKF	534
2.1	Linearmodul LMS 90	270	4.7	Flexibles Montagesystem FMS	536
2.2	Linearmodul LMZ 90	275	4.8	Rollen-Montagesystem RMS	537
2.3	Linearsystem LR	277	4.9	Palettenumlaufsystem UMS	539
2.4	Linearsystem LB	332	4.10	Transportwagen	541
2.5	Verstelleinheiten	346	<b>KAPITEL 5</b>	<b>SCHUTZSYSTEME</b>	551
2.6	Mini Verstelleinheiten	351	5.1	Schutzzäune und Trennwände	552
2.7	Gleitführungen	356	5.2	Türen	561
			5.3	Lärmschutz	563
			5.4	Hygieneschutz	570
			<b>KAPITEL 6</b>	<b>WERKZEUGE UND BEARBEITUNG</b>	577
			6.1	Werkzeuge	578
			6.2	Längenanschlüge	587
			6.3	Bearbeitung	588
			<b>KAPITEL 7</b>	<b>BRANCHENLÖSUNGEN</b>	591
			7.1	Branchenlösungen	591

# MINITEC THE ART OF SIMPLICITY

## MINITEC EIN PAAR FAKTEN



1986  
gegründet



60  
Vertriebs- und  
Servicepartner  
weltweit



420  
Mitarbeiter,  
davon 280 in  
Deutschland



11  
Standorte  
Deutschland,  
Frankreich,  
Großbritannien,  
Slowenien, Spanien,  
USA, China



„Innovativer  
Mittelstand“,  
„Attraktiver  
Arbeitgeber  
Rheinland-Pfalz“,  
Ehrenpreis  
der Region  
Westpfalz,  
Hidden Champion

MiniTec hat sich von einem Spezialisten für Miniaturführungen kontinuierlich zu einem führenden Technologieunternehmen und Sondermaschinenbauer entwickelt.

Heute entwickeln 420 Experten an 11 Standorten in Deutschland, Frankreich, USA, England, Spanien, Slowenien und China maßgeschneiderte Lösungen für unsere Kunden. Gleichzeitig sorgen mehr als 60 Partner weltweit für zuverlässigen Service und kompetente Beratung.

Genau so individuell wie die Anforderungen, die unsere Kunden stellen, sind auch unsere Lösungen. Als Full-Service-Anbieter realisieren wir auf Basis unseres Konstruktionssystems intelligente Anlagen und Sondermaschinen für die verschiedensten Aufgaben in allen wichtigen Industriebranchen: von Automotive, Chemie und Elektrotechnik über Energieversorgung, Luft- und Raumfahrt bis hin zu Maschinenbau, Metall- und Pharmaindustrie. Dem hohen technischen Anspruch folgend steht der Leitspruch für unsere Komplettlösungen: **The Art of Simplicity**.

## Baukastensystem

Unser Baukastensystem und unsere Lineartechnik sind nach dem gleichen Prinzip modular aufgebaut. Mit Leidenschaft verfolgen unsere Konstrukteure und Ingenieure die Grundsätze, die alle Produkte von MiniTec kennzeichnen: größtmögliche Einfachheit, keine Bearbeitung, unbegrenzte Einsatzmöglichkeiten mit wenigen Komponenten und durchgängige Kompatibilität. Unsere ständige Bestrebung ist es, sinnlose Produktvielfalt zu vermeiden. Kürzeste Montagezeit, Vermeidung von Bearbeitung und reduzierte Lagerhaltung haben höchste Priorität. Besondere Beachtung schenken wir auch der ergonomischen Gestaltung unserer Bauteile. Namhafte Unternehmen weltweit setzen unsere Komponenten für Betriebsmittel, Automatisierungstechnik und Anlagenbau mit Erfolg ein. In Zusammenarbeit mit führenden Forschungseinrichtungen wird das System ständig den neuesten Anforderungen entsprechend weiterentwickelt. Dabei profitieren unsere Kunden von unserer intensiven Mitarbeit an wissenschaftlichen Projekten wie **SmartFactory** und neuesten Erkenntnissen der Arbeitsplatzgestaltung. Zukunftsweisende Forschungsergebnisse fließen so frühzeitig in unsere Entwicklung ein.

## Umfassender Service

Unsere Ingenieure entwickeln aus unserem Profilsystem komplette Lösungen für alle Industriebranchen. Dabei profitieren unsere Kunden von der langjährigen Erfahrung unserer Ingenieure. Qualität und kürzeste Lieferzeit garantieren wir durch Vorhaltung und ständige Weiterentwicklung aller Kompetenzen in unserem Haus. Expertenteams für Problemanalyse, Entwicklung und Konstruktion, Elektroplanung, Schaltschrankbau, Montage und Inbetriebnahme sorgen für wirtschaftlich und technisch ausgereifte Lösungen für jede Aufgabenstellung unserer Kunden. Vom Betriebsmittel über Arbeitsplatzgestaltung mit Fördertechnik bis hin zur kompletten Produktionsstraße. Alles aus einer Hand, ohne Schnittstellen.

## Qualität

Unsere Produkte sind von höchster Qualität und verlangen höchste Präzision. Wir arbeiten deshalb mit modernsten Maschinen und Messmethoden. Unsere gesamte Organisation handelt entsprechend den Vorgaben unseres zertifizierten Qualitätsmanagementsystems DIN EN ISO 9001.

## Umweltschutz

Ein schonender Umgang mit Ressourcen und aktiver Umweltschutz gehören zu den Grundsätzen unserer Unternehmensphilosophie. Die Einhaltung der Umweltschutzkriterien wird nach DIN EN ISO 14001 kontrolliert und von externen Auditoren regelmäßig überprüft. Dazu gehören auch der verantwortungsvolle Einsatz von Energie und die ständige Verbesserung der Energieeffizienz.

## Arbeits- und Gesundheitsschutz

Unser Arbeitsschutzsystem entspricht OHSAS 18001 (Occupational Health and Safety Assessment Series) und ist seit 2006 zertifiziert. Diese Grundsätze werden auch in allen Konstruktionen für unsere Kunden strikt eingehalten.

## Verantwortung

Wir sind uns unserer gesellschaftlichen Verantwortung bewusst. In diesem Bewusstsein schaffen wir an unseren Standorten anspruchsvolle Arbeitsplätze, ermöglichen Jugendlichen eine zukunftsorientierte Ausbildung und bieten allen Mitarbeitern Möglichkeiten zur Weiterbildung an. Wir setzen ganz bewusst auch auf qualifizierte ältere Mitarbeiter und sorgen damit für eine heterogene Altersstruktur unserer Belegschaft.

## Gesicherte Prozesse

Unsere Organisation entspricht den strengen Kriterien der Zollbehörden und ist zertifiziert nach AEOC 115021. Als zugelassener Wirtschaftsbeteiligter profitieren unsere Kunden von damit verbundenen zollrechtlichen Vereinfachungen.

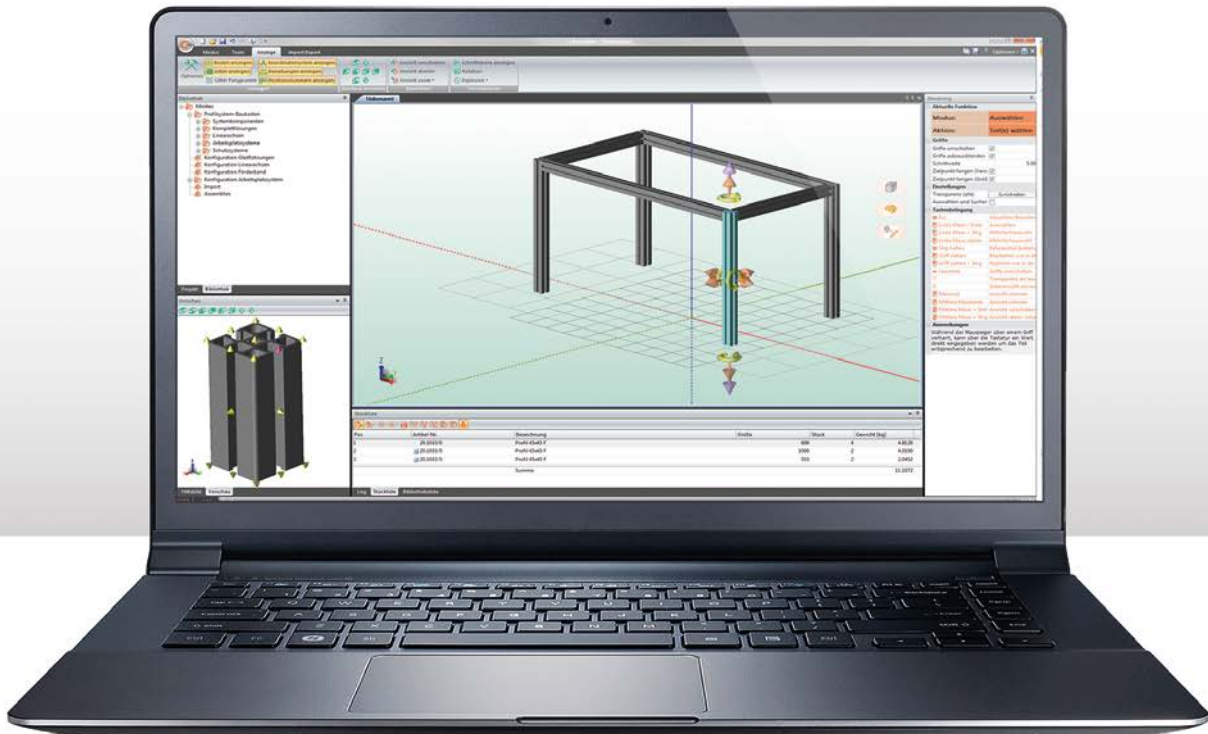
## CAD-Support

Auf unserer Website [www.minitec.de](http://www.minitec.de) stehen Ihnen 3D-CAD-Daten für alle Komponenten zum Download bereit. Darüber hinaus enthält unser CAD-Tool iCAD Assembler einen vollständigen e-Katalog mit CAD-Daten.





# MINITEC THE ART OF SIMPLICITY



## iCAD Assembler - Effizienz in der Konstruktion

Unsere CAD-Tools sind die logische Ergänzung zur Hardware unseres Baukastens. Alle Anforderungen von Planung und Ausführung sind dabei umfassend berücksichtigt.

Die Kombination von Bauteilen und Software erschließt erst das ganze Potenzial für rationellen, flexiblen und modernen Maschinenbau. iCAD Assembler ist ein CAD-Tool der neuesten Generation, das wir unseren Kunden kostenlos zur Verfügung stellen. Das Tool enthält elektronische Kataloge, automatische Stücklisten und Konfiguratoren für häufig vorkommende Anwendungen wie ergonomische Arbeitsplätze, Linearachsen, Förderbänder, Rollenbahnen oder Schutzeinrichtungen. Mit iCAD Assembler reduziert sich die Konstruktionszeit um wenigstens 60%, wobei Fehler sicher vermieden werden.

Auf vielfachen Wunsch bietet MiniTec regelmäßige iCAD Assembler-Schulungen an. In eintägigen Seminaren mit praktischen Übungen vermitteln wir die zeitsparenden Features dieses starken Tools. Die Lehrgänge werden von unseren erfahrenen Technikern geleitet und finden zu individuell vereinbarten Terminen statt.

### Vorteile

- Systemunabhängiges 3D-Konstruktionstool für Mini-Tec Bauteile
- Zeitersparnis für den Anwender von ca. 60 Prozent
- Planung und Konstruktion von Komponenten und Anlagen unabhängig von CAD-Software
- CAD-Funktionalität ohne eigene CAD-Software
- Leicht zu bedienen durch spezielle Anker, Linienfangpunkte und per Drag&Drop
- Direkte Schnittstellen zu allen gängigen CAD Systemen wie: Mechanical Desktop, ProEngineer, Solid Works, Solid-Edge, MegaCAD uva.
- Mehr als 180 Daten-Ausgabe-Formate in 2D und 3D
- Automatisiertes Konstruktions-Modul für: Linearachsen, Gleitführungen, Förderbänder und Arbeitsplätze
- Automatische Stücklistenenerstellung
- Integrierte Plausibilitätsprüfung
- Automatische Bearbeitungszeichnungen



**Gleich herunterladen unter:**

[www.minitec.de/service/software/icad-assembler](http://www.minitec.de/service/software/icad-assembler)

## Technische Daten

### Aluminiumprofil

#### Aluminiumlegierung nach DIN EN 573-3

MATERIAL	EN AW-Al Mg0,7Si Zustand T66	EN-AW-6063 T66
	Spezifisches Gewicht	2,75 g / cm <sup>3</sup>
	W.-Nr.	3.3206.72 (warm ausgehärtet)
	Zugfestigkeit	min. R <sub>m</sub> = 245 N / mm <sup>2</sup>
	0,2 % Dehngrenze	min. R <sub>p0,2</sub> = 200 N / mm <sup>2</sup>
	Bruchdehnung A 5	> 10%
	Bruchdehnung A 10	> 8%
	Elastizitätsmodul	E: 70000 N / mm <sup>2</sup>
	Schubmodul	G: 27000 N / mm <sup>2</sup>
	Härte Brinell	ca. 75 HBW
Wärmeausdehnung	23,8 · 10 <sup>-6</sup> 1/K	

#### Anodisierung nach DIN 17611

OBERFLÄCHE	Eloxal E6/EV1, naturfarben, bzw. EURAS CO	
	Schichtdicke	ca. 10 - 15 µm
	Schichthärte	250 - 350 HV
TOLERANZEN	Strangpressprofile	DIN EN 12020 T 1 + 2
	Aussenmaße	0,2 bis 0,4 mm
	Geradheitsabweichung	max. 1,3 mm / 2 m

In der Regel werden die halben Werte der nach DIN EN 12020 und ISO 2768-m zulässigen Toleranzen eingehalten.

Zuschnitte	ISO 2768-m
Winkel + Länge	In der Regel halbe Werte der ISO 2768-m

PROFILSERIE GRUNDRASTER	Profilserie	30	45
	Kernbohrung	7,5 - 0,3	
	Standardgewinde	M8	

Alle Profile der Profilsereien 30 und 45 sind jeweils aus dem gleichen Raster entwickelt. Die Profilmuten sind je Profilserie einheitlich. Alle Profile der jeweiligen Profilserie sind untereinander kombinierbar. Auch besteht die Möglichkeit die die Profilsereien miteinander zu kombinieren.

## VA-Profil

## MATERIAL

X5 Cr Ni 18-10	korrosionsarmer Edelstahl DIN EN 10 088
Spezifisches Gewicht	7,9 g / cm <sup>3</sup>
W.-Nr.	1.4301 (kalt gewalzt)
Zugfestigkeit	min. R <sub>m</sub> = 540 N / mm <sup>2</sup>
0,2 % Dehngrenze	min. R <sub>p0,2</sub> = 245 N / mm <sup>2</sup>
Bruchdehnung	> 35%
Elastizitätsmodul Schubmodul	E: 200 000 N / mm <sup>2</sup> G: 80 000 N / mm <sup>2</sup>
Härte Vickers	220 - 260 HV
Wärmeausdehnung	11,5 · 10 <sup>-6</sup> 1/K

## OBERFLÄCHE

blank
-------

## TOLERANZEN

	DIN ISO 2768 - c
Aussenmaße	± 0,3 mm
Geradheitsabweichung	0,001 x L (mm)
Zuschnitte	ISO 2768-m
Winkel + Länge	In der Regel halbe Werte der ISO 2768-m

## KERNBOHRUNG

Einheitlich 7,5 - 0,6 mm
--------------------------

Das Gewinde M8 wird mit Gewindebohrer hergestellt.

## RASTER

Grundraster 45 mm
-------------------

Das Profil 45x45 VA ist aufgrund der identischen Nut vollkommen mit dem Profilsystem 45 kompatibel.

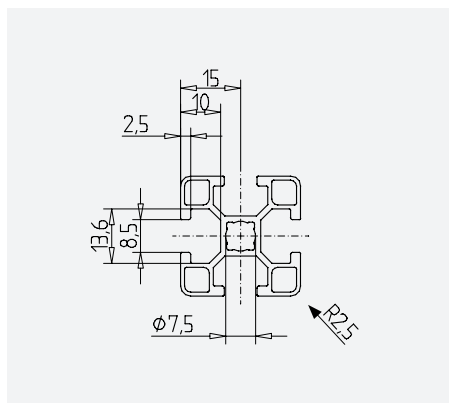
## Technische Daten

### Profilsreihe 30

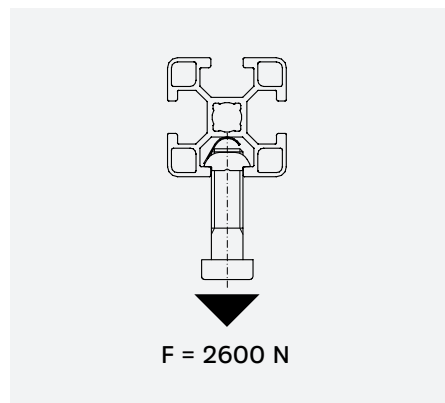
#### Nuten

Ein System für Profile von 16 bis 60 mm. Die Nuten sind bei allen Profilen einheitlich. Nutbreite: 8,5 - 0,3 mm.

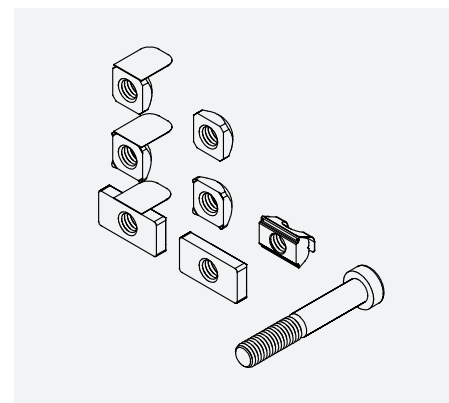
#### Grundmaße



#### Belastbarkeit



#### Verwendete Muttern und Schraubenformen

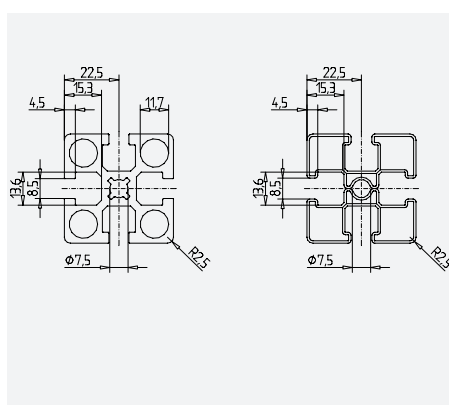


### Profilsreihe 45

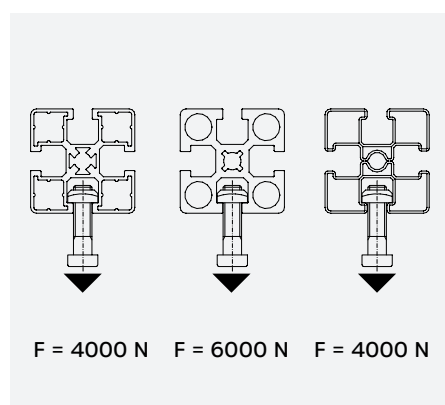
#### Nuten

Ein System für Profile von 19 bis 270 mm. Die Nuten sind bei allen Profilen einheitlich. Nutbreite: 8,5 - 0,3 mm. Die Nuten sind ausgelegt zur Aufnahme von DIN-Schrauben M8 mit Kopf  $\varnothing$  13 mm und Muttern mit Außenmaß 13 mm. Vierkant- und Sechskantmuttern und -schrauben sind verdrehesichert.

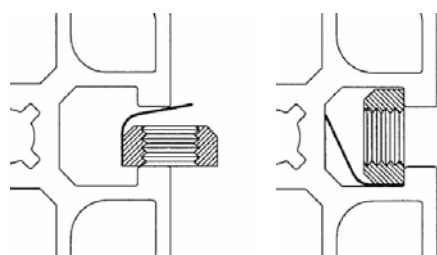
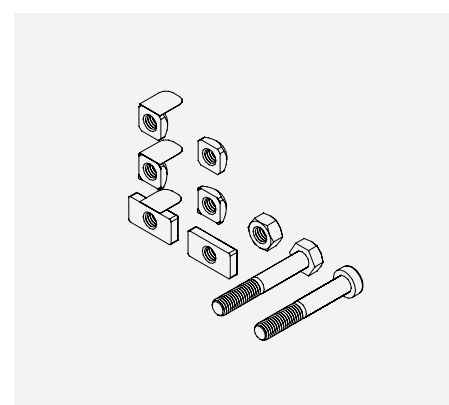
#### Grundmaße



#### Belastbarkeit



#### Verwendete Muttern und Schraubenformen



Gleitmuttern können an jeder beliebigen Stelle in das Profil eingeschwenkt werden.

## Durchbiegung berechnen

Das Berechnungsprogramm der MiniTec-Durchbiege-App zeigt dem Nutzer sofort an, ob das eingesetzte Profil oder die eingebaute Achse der Anwendung entsprechend richtig ausgewählt wurde oder ob die Durchbiegung über den zulässigen Grenzwerten liegt - und daher eine stärkere Komponente aus dem aktuellen MiniTec-Baukasten notwendig ist.



### So funktioniert's



Die **Durchbiegeberechnung** steht auch im iCAD Assembler und auf der Website zur Verfügung: [www.minitec.de/produkte/durchbiegung-berechnen](http://www.minitec.de/produkte/durchbiegung-berechnen)





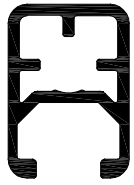


# PROFILSYSTEM

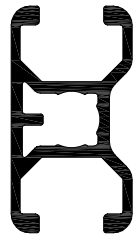
1.1	Aluminiumprofile	14
1.2	Verbindungselemente	63
1.3	Scharniere & Gelenke	104
1.4	Griffe, Schlösser, Anschläge	120
1.5	Füsse, Rollen, Bodenbefestigungen, Verstrebenungen	148
1.6	Befestigung von Flächenelementen	175
1.7	Einfass-, Abdeck-, Gleit- und Dichtungsprofile	196
1.8	Einbaufertige Elemente für Hub- und Schiebetüren	213
1.9	Elektroinstallation	234
1.10	Antrieb und Steuerung	250
1.11	Pneumatiksystem	257
1.12	Hydraulik	263

## Profilquerschnitte

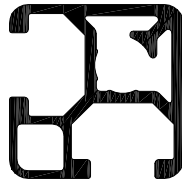
### Profilserie 30



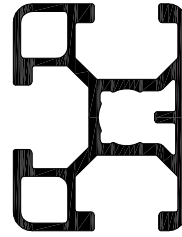
**23 x 16**  
20.1115/0



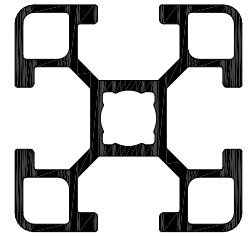
**16 x 30**  
20.0983/0



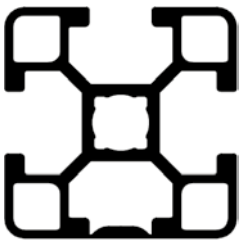
**23 x 23**  
20.1116/0



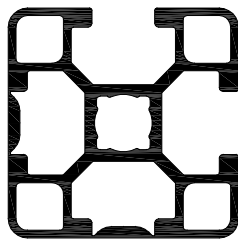
**23 x 30**  
20.1117/0



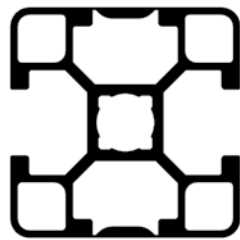
**30 x 30**  
20.1068/0



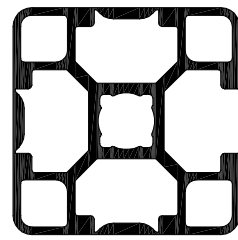
**30 x 30 1G**  
20.1139/0



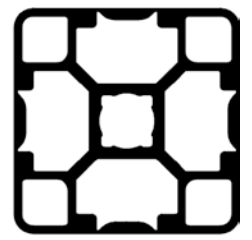
**30 x 30 2G**  
20.1124/0



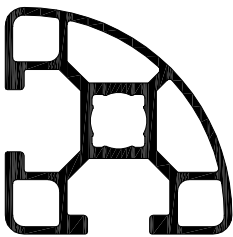
**30x30 2GG**  
20.1156/0



**30 x 30 3G**  
20.1085/0



**30 x 30 G**  
20.1141/0



**30 R 90°**  
20.1125/0



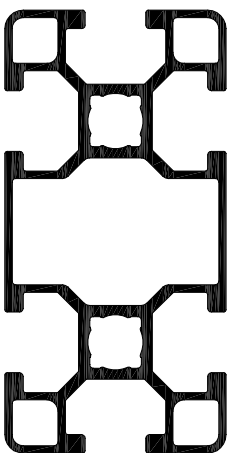
**30 R 60°**  
20.1136/0



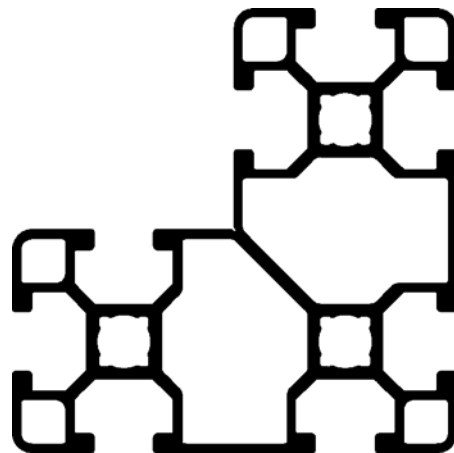
**30 R 45°**  
20.1135/0



**30 R 30°**  
20.1134/0



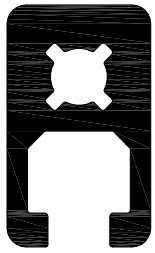
**30 x 60**  
20.0994/0



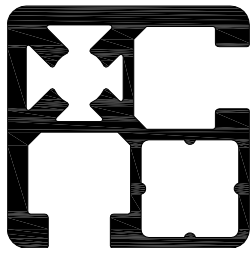
**60 x 60 x 30**  
20.0982/0

## Profilquerschnitte

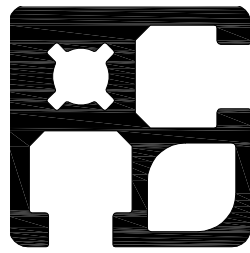
### Profilserie 45



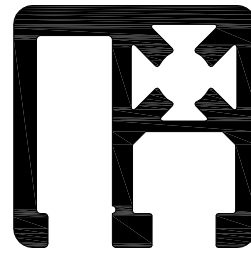
**19 x 32**  
20.1000/0



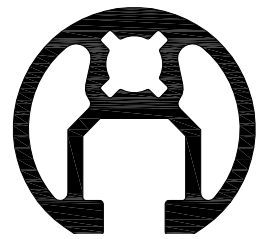
**32 x 32 UL**  
20.1064/0



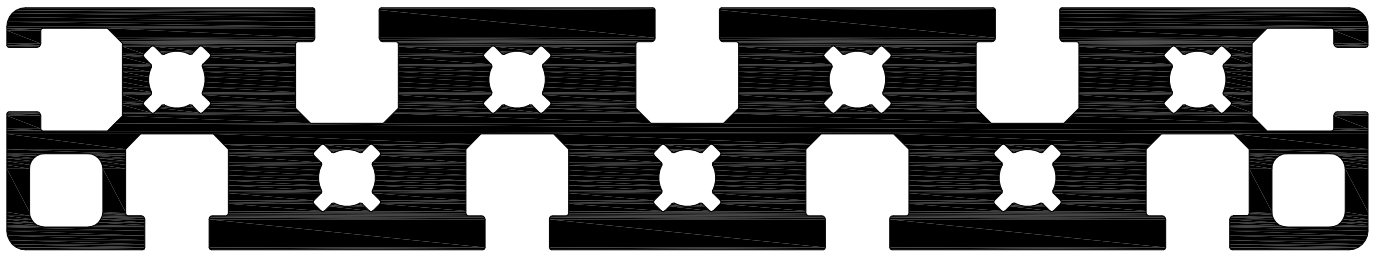
**32 x 32 F**  
20.1054/0



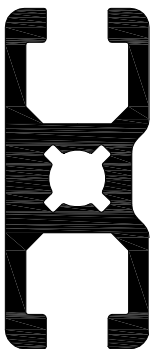
**Klemmprofil 32 x 32**  
20.1070/0



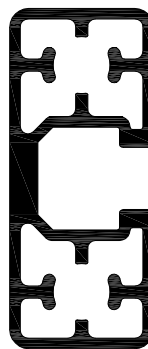
**Griffprofil 32**  
20.1088/0



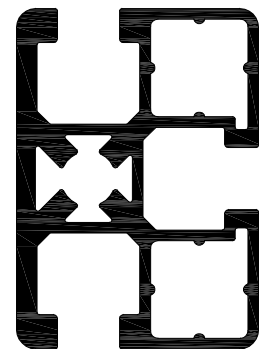
**32 x 180**  
20.1016/0



**19 x 45**  
20.1001/0



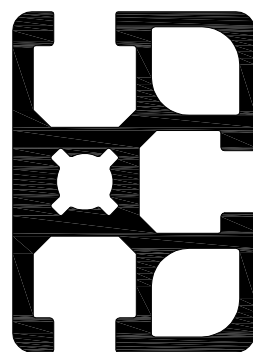
**45 x 19**  
20.0993/0



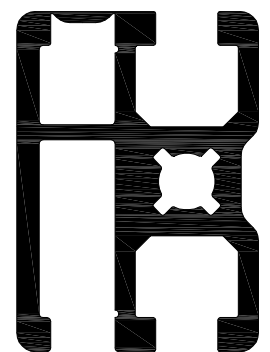
**45 x 32 UL**  
20.1065/0



**Klemmprofil 45 x 45 F**  
20.1147/0



**45 X 32 F**  
20.1055/0

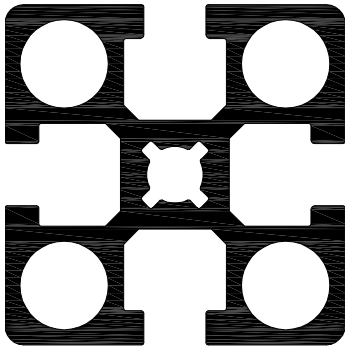


**Klemmprofil 45 x 32**  
20.1053/0

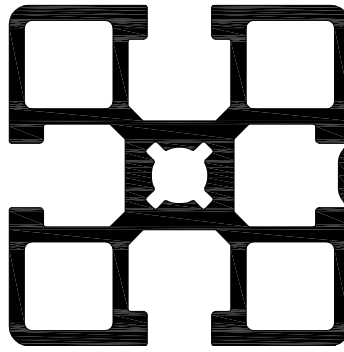


## Profilquerschnitte

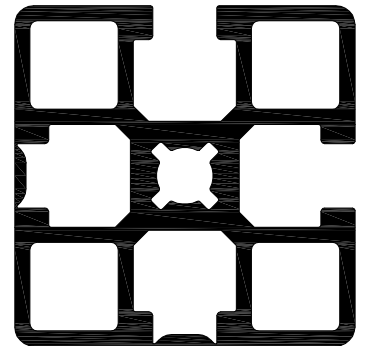
### Profilserie 45



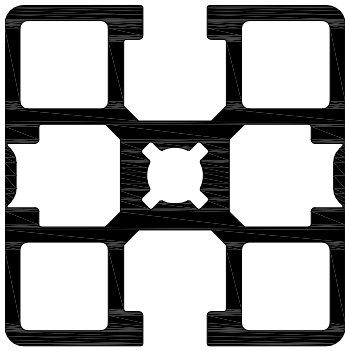
**45 X 45**  
20.1006/0



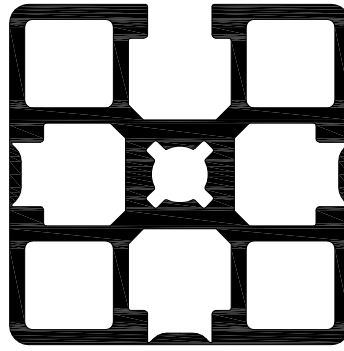
**45 x 45 1G**  
20.1126/0



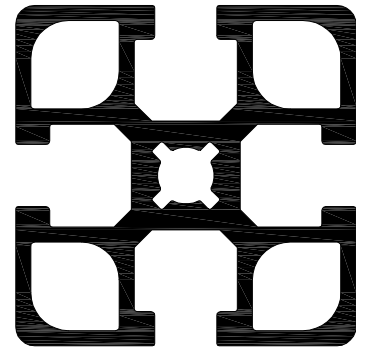
**45 x 45 2G**  
20.1072/0



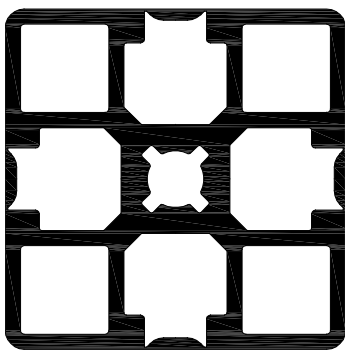
**45 x 45 2GG**  
20.1099/0



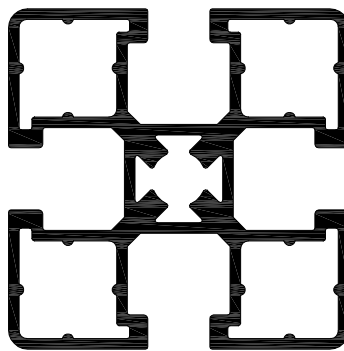
**45 x 45 3G**  
20.1048/0



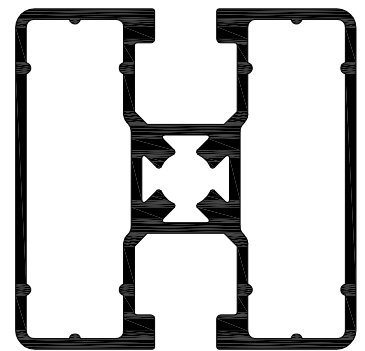
**45 x 45 F**  
20.1033/0



**45 x 45 G**  
20.1028/0



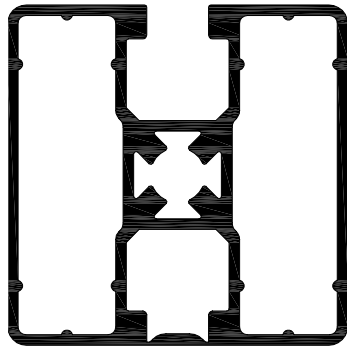
**45 x 45 UL**  
20.1063/0



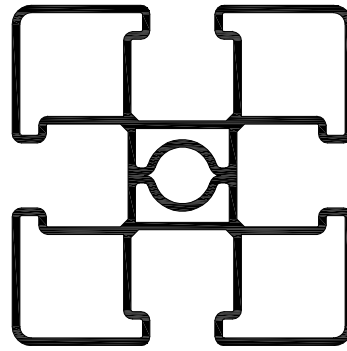
**45 x 45 UL 2GG**  
20.1122/0

## Profilquerschnitte

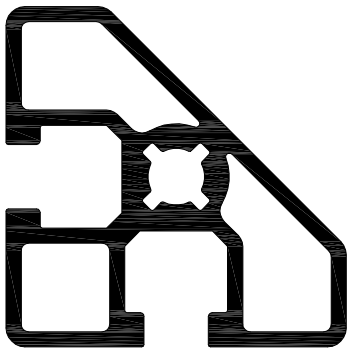
### Profilserie 45



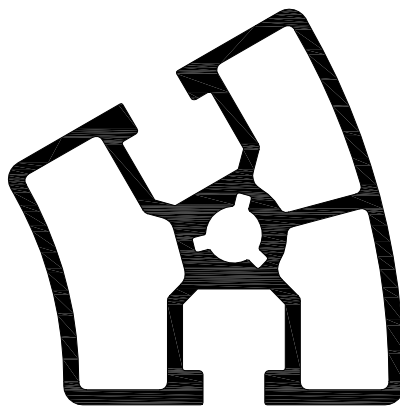
**45 x 45 UL 3G**  
20.1123/0



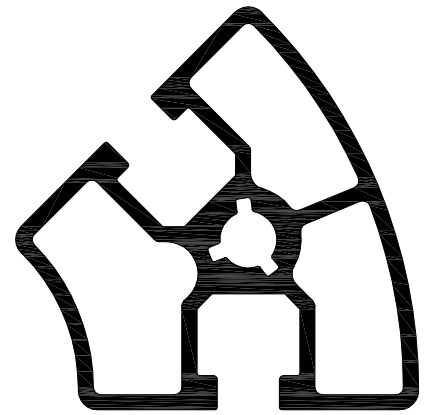
**45 x 45 VA**  
20.2000/0



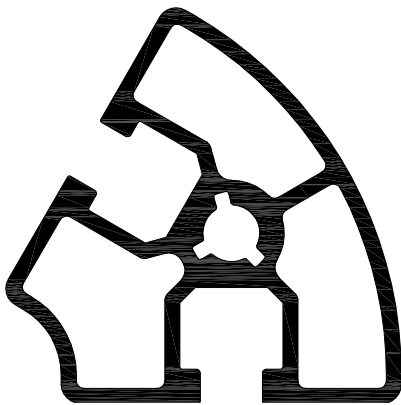
**45 / 45°**  
20.1029/0



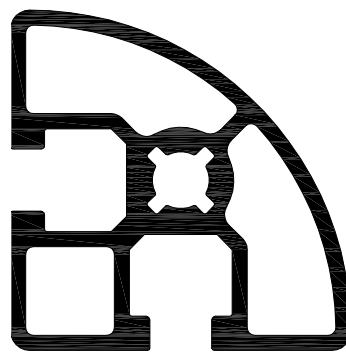
**45 R 30°**  
20.1094/0



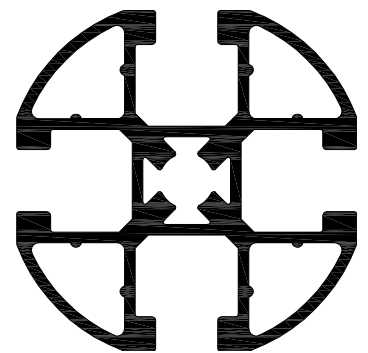
**45 R 45°**  
20.1095/0



**45 R 60°**  
20.1096/0



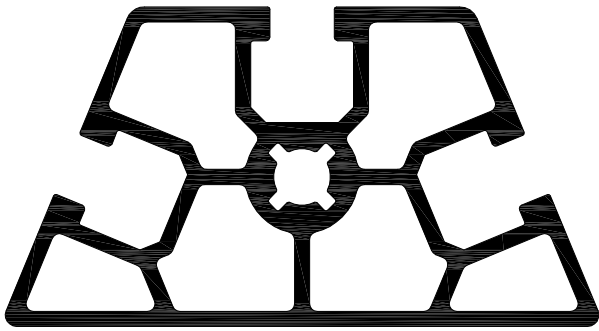
**45 R 90°**  
20.1069/0



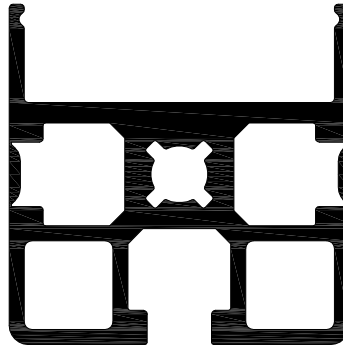
**45 R4**  
20.1120/0

## Profilquerschnitte

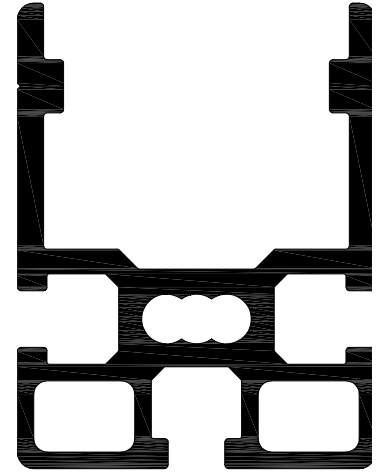
### Profilserie 45



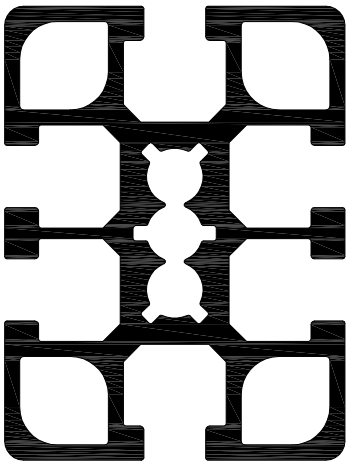
45 / 22,5°  
20.1030/0



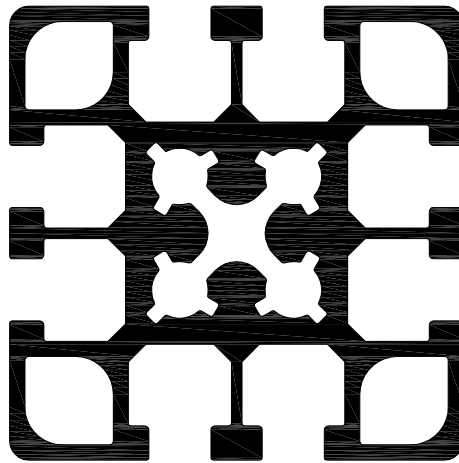
45 x 45 R  
20.1046/0



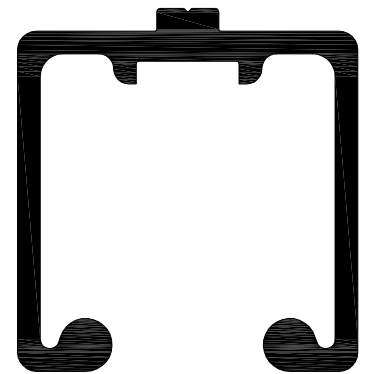
Profil Höhenverstellung  
20.1143/0



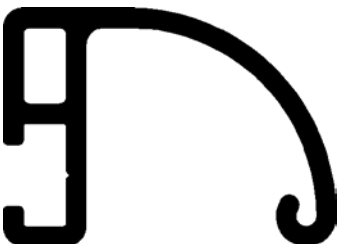
45 x 60 F  
20.1023/0



60 x 60 F  
20.1049/0



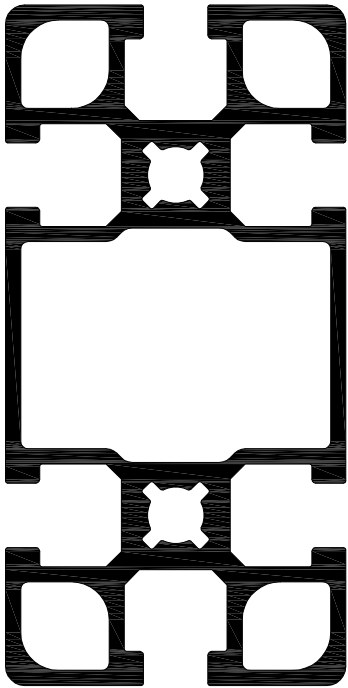
Laufschiene  
20.1038/0



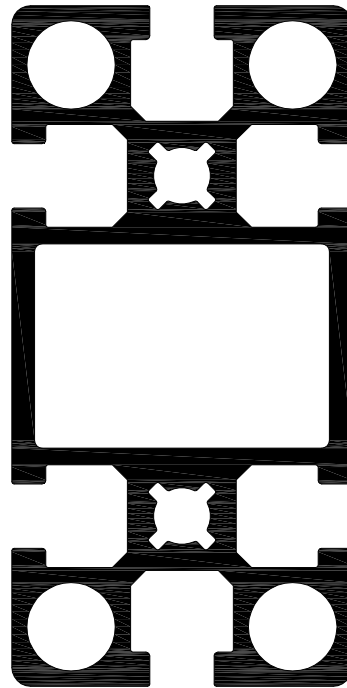
Griffprofil AL  
20.1045/0

## Profilquerschnitte

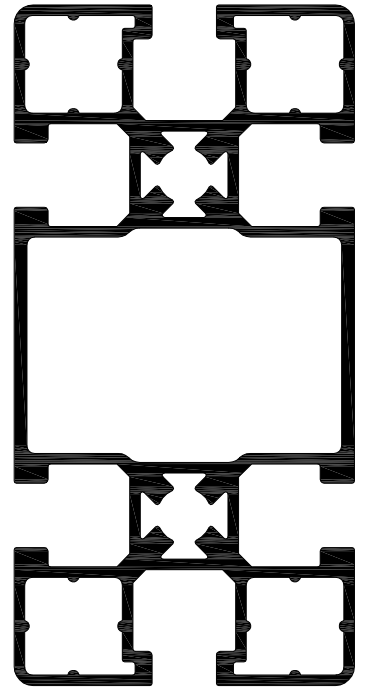
### Profilserie 45



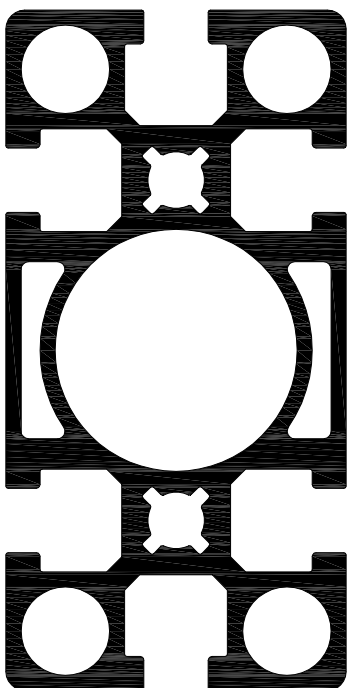
45 x 90 F  
20.1032/0



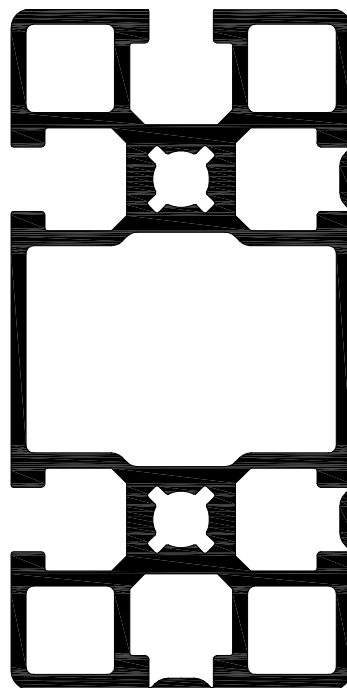
45 x 90  
20.1009/0



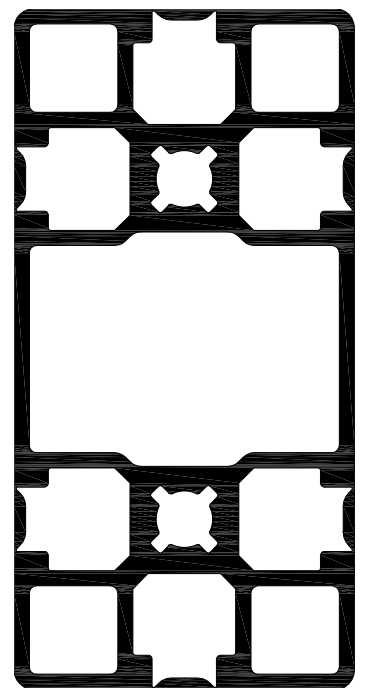
45 x 90 UL  
20.1067/0



45 x 90 S  
20.1017/0



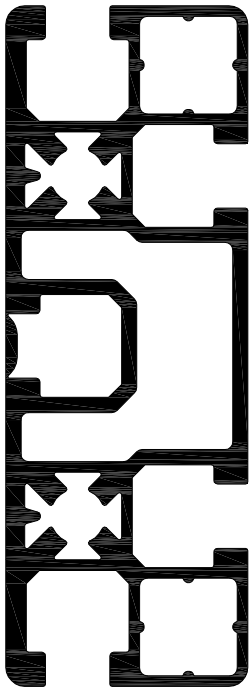
45 X 90 2G  
20.1081/0



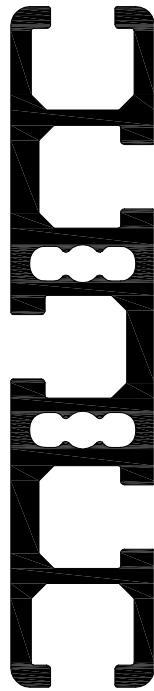
45 x 90 G  
20.1015/0

## Profilquerschnitte

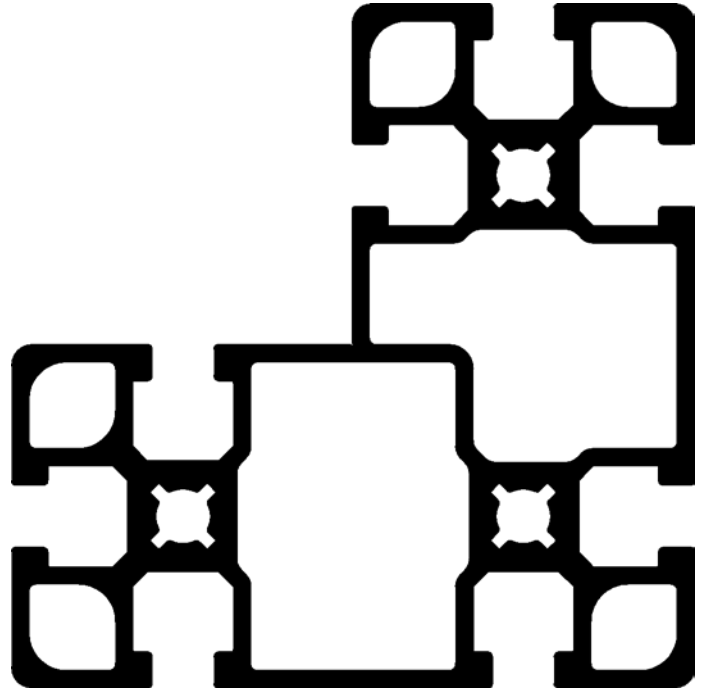
### Profilserie 45



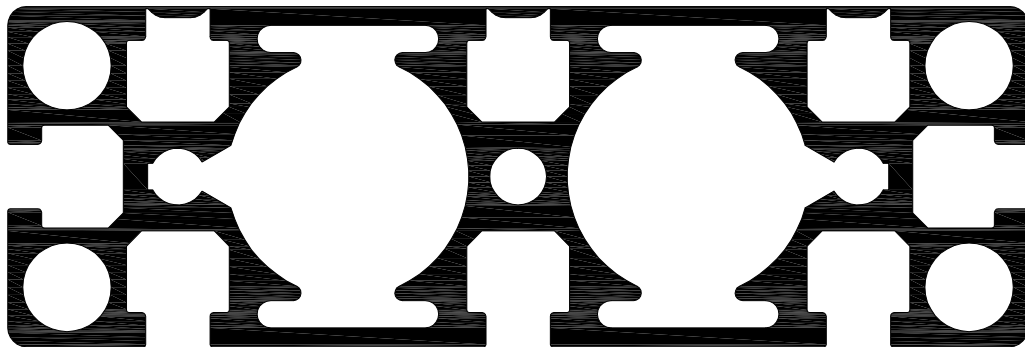
90 x 32 UL  
20.1066/0



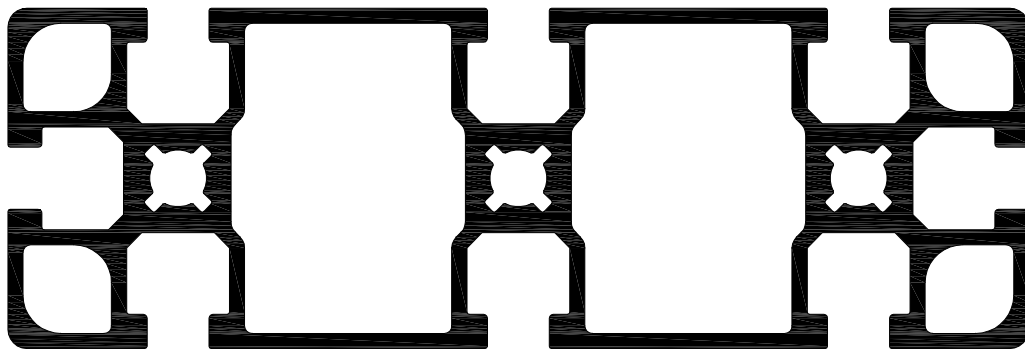
19 x 90  
20.0995/0



90 x 90 x 45  
20.0984/0



45 x 135 1G  
20.1078/0

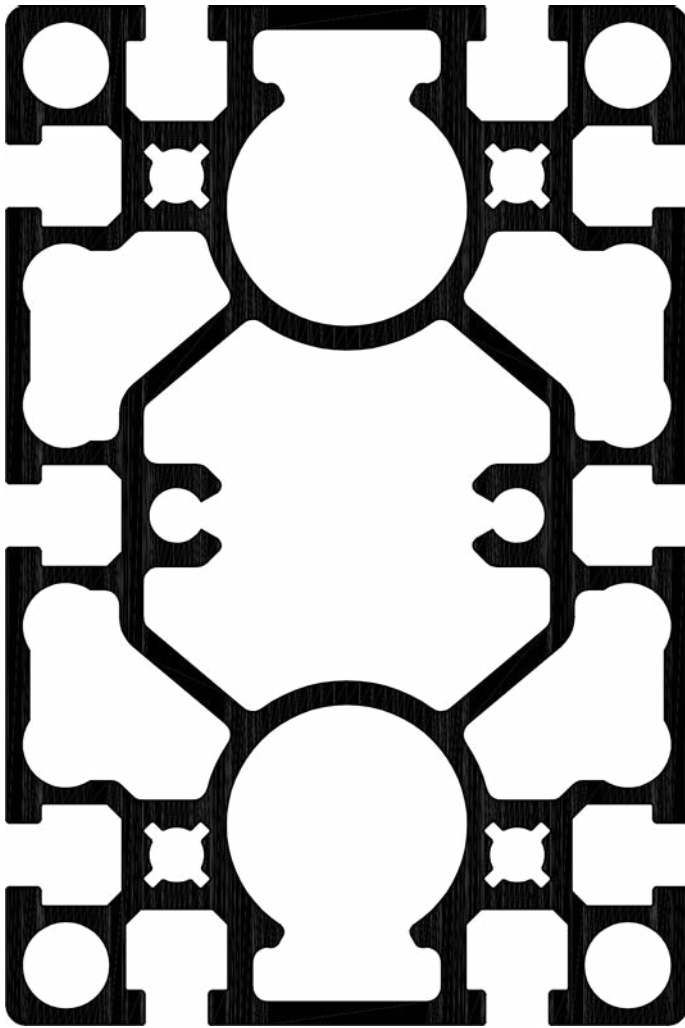


45 x 135 F  
20.1087/0

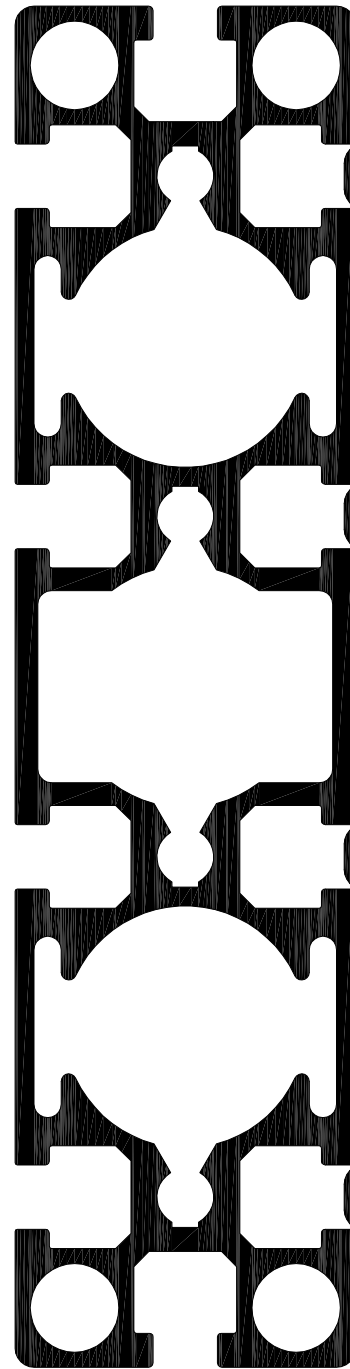


## Profilquerschnitte

### Profilserie 45



90 x 135  
20.1148/0



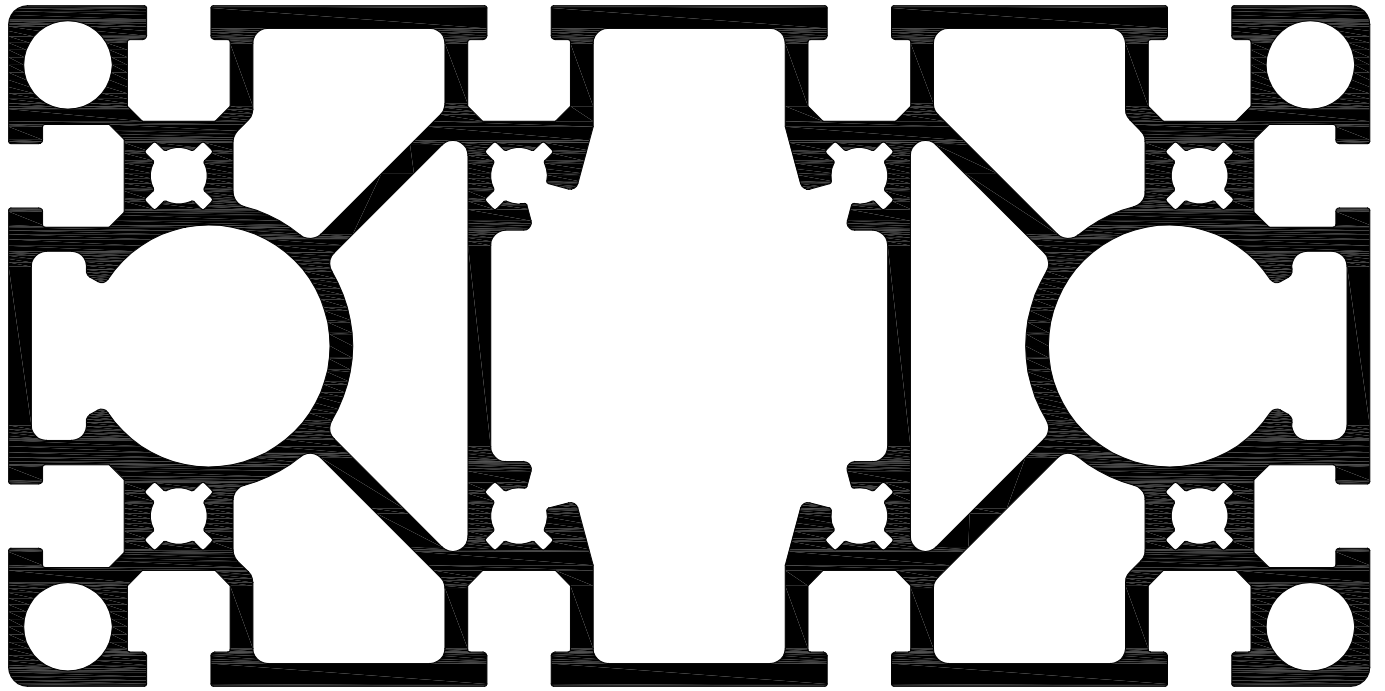
45 x 180 1G  
20.1079/0



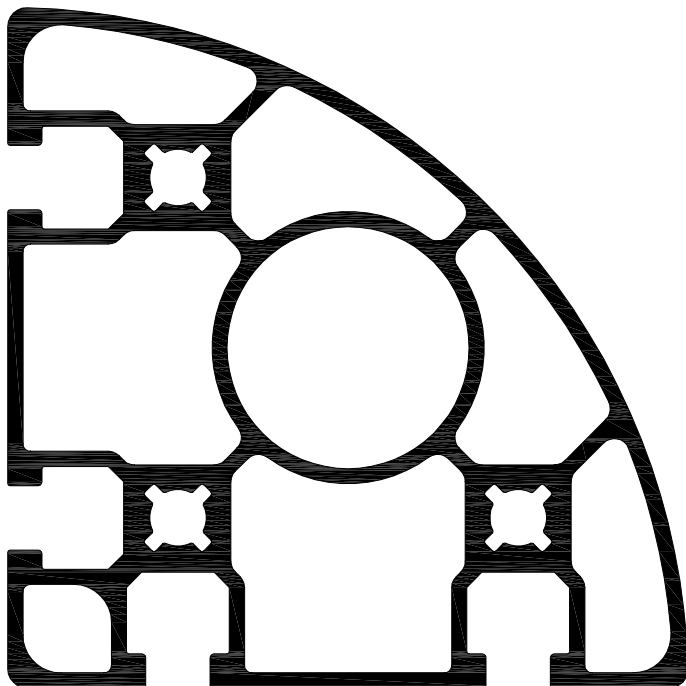
270 x 19  
20.1077/0

## Profilquerschnitte

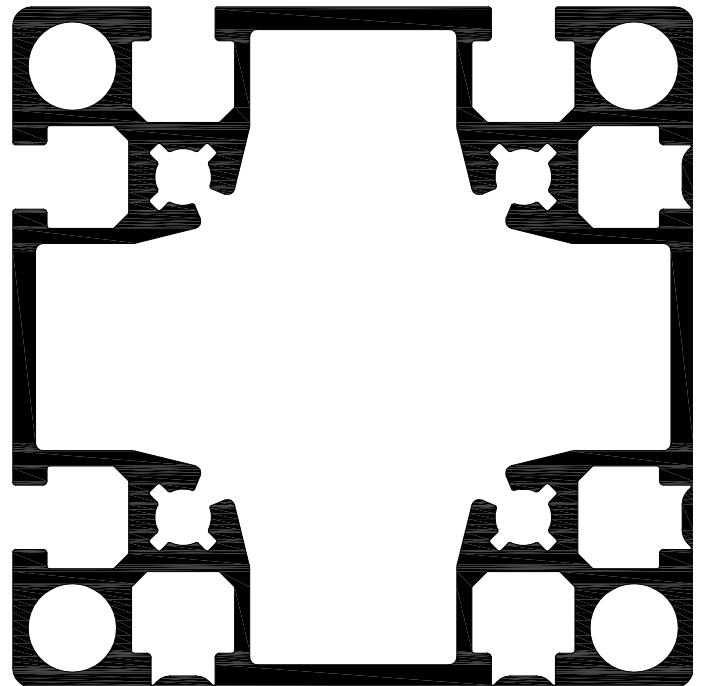
### Profilserie 45



90 x 180 S  
20.1013/0



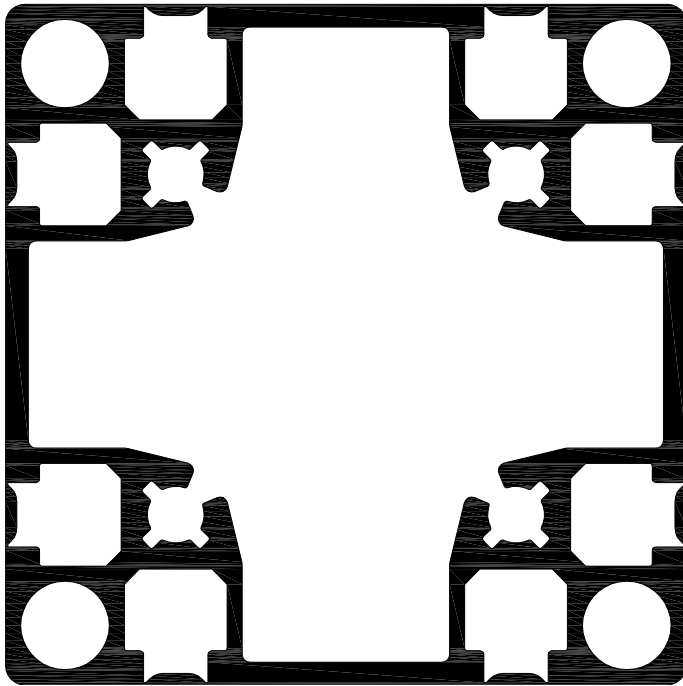
90 R 90°  
20.1091/0



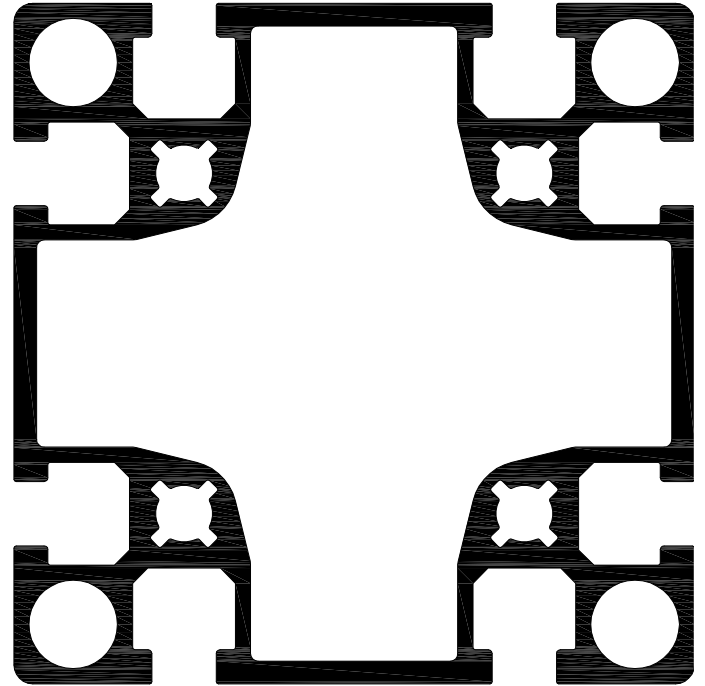
90 x 90 2G  
20.1044/0

## Profilquerschnitte

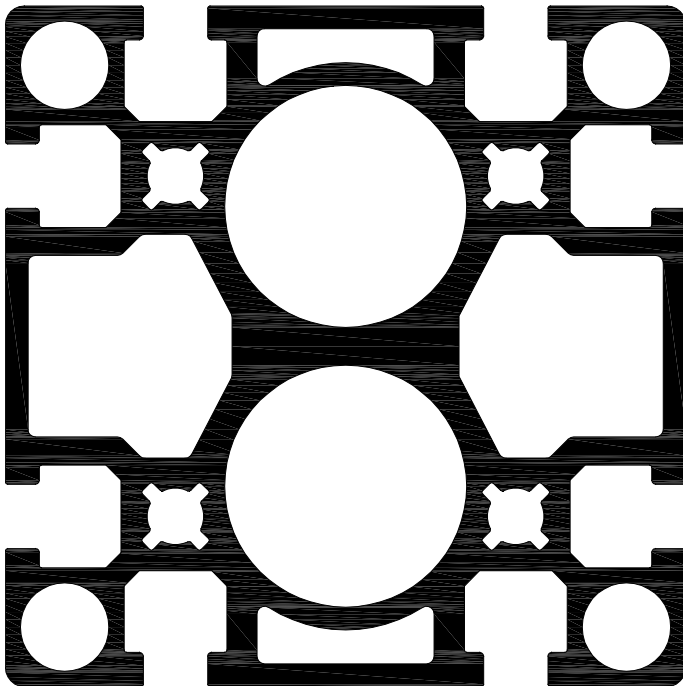
### Profilserie 45



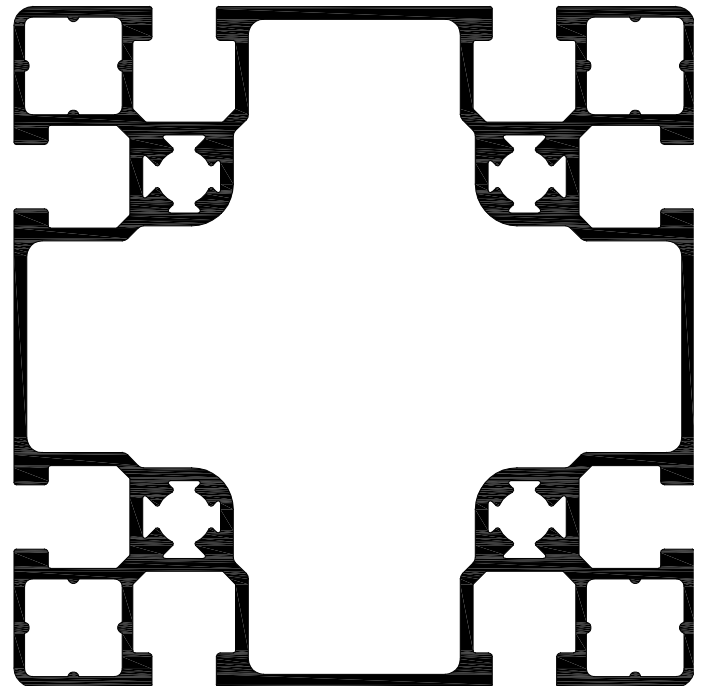
**90 x 90 G**  
20.1082/0



**90 x 90 L**  
20.1010/0



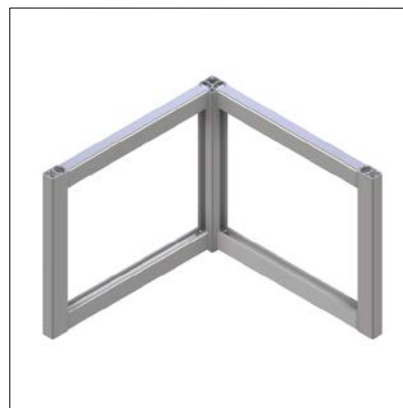
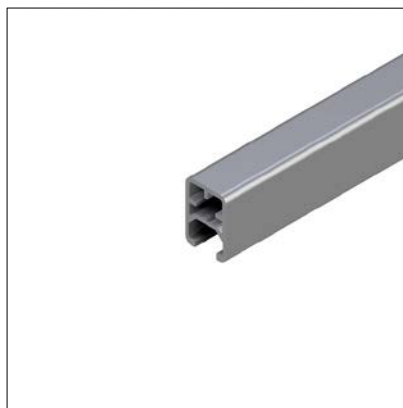
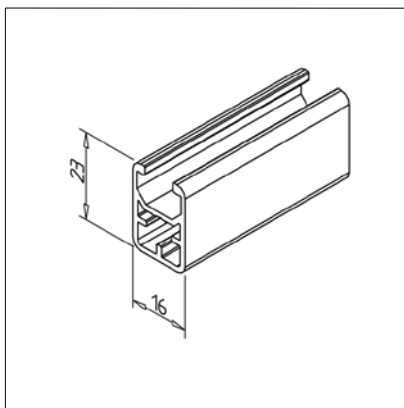
**90 x 90 S**  
20.1019/0



**90 x 90 UL**  
20.0999/0

## Profil 23 x 16

Art.-Nr. 20.1115/0



### TECHN. DATEN / LIEFERUMFANG

- Aluminium, stranggepresst, eloxiert E6/EV1
- $I_x = 0,602 \text{ cm}^4$
- $I_y = 0,442 \text{ cm}^4$
- $w_x = 0,472 \text{ cm}^3$
- $w_y = 0,552 \text{ cm}^3$
- $IT = 0,483 \text{ cm}^4$
- Gewicht = 0,341 kg/m
- Stablänge = 6 m
- Packeinheit = 72 m

### ANWENDUNG

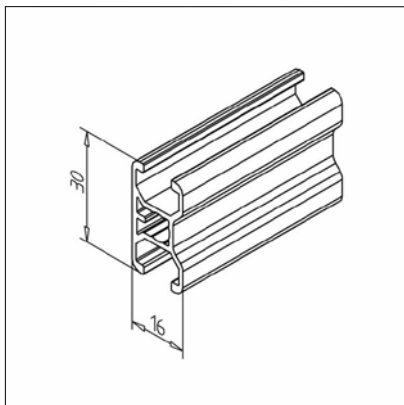
- Leichte Konstruktionen wie Schutzhauben, Abdeckungen etc.

### VERBINDUNGSMÖGLICHKEITEN

- Profilverbinder 30 / N 30
- Gehrungsverbinder 30
- Schraubverbindung 30
- Montagewinkel 16
- Befestigung von Anbauteilen mit Gleitmutter 30 M4 / M5 / M6 / M8

## Profil 16 x 30

Art.-Nr. 20.0983/0



### TECHN. DATEN / LIEFERUMFANG

- Aluminium, stranggepresst, eloxiert E6/EV1
- $I_x = 1,008 \text{ cm}^4$
- $I_y = 0,479 \text{ cm}^4$
- $w_x = 0,672 \text{ cm}^3$
- $w_y = 0,544 \text{ cm}^3$
- $IT = 1,488 \text{ cm}^4$
- Gewicht = 0,382 kg/m
- Stablänge = 6 m
- Packeinheit = 72 m

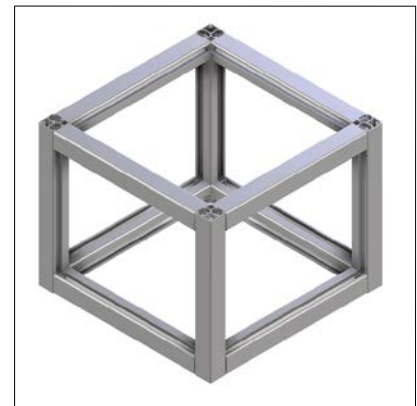
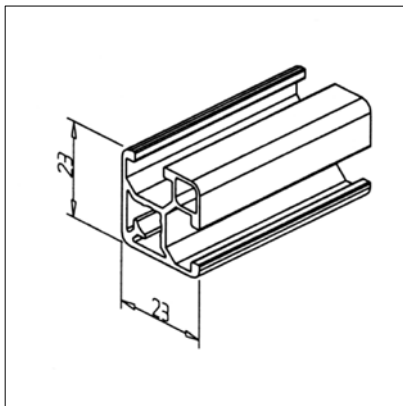
### ANWENDUNG

- Leichte Konstruktionen wie Schutzhauben, Abdeckungen etc.

### VERBINDUNGSMÖGLICHKEITEN

- Profilverbinder 30 / N 30
- Gehrungsverbinder 30
- Schraubverbindung 30
- Montagewinkel 16
- Befestigung von Anbauteilen mit Gleitmutter 30 M4 / M5 / M6 / M8

## Profil 23 x 23



Art.-Nr. 20.1116/0

### TECHN. DATEN / LIEFERUMFANG

- Aluminium, stranggepresst, eloxiert E6/EV1
- $I_x = 0,921 \text{ cm}^4$
- $I_y = 0,921 \text{ cm}^4$
- $w_x = 0,729 \text{ cm}^3$
- $w_y = 0,729 \text{ cm}^3$
- $IT = 0,539 \text{ cm}^4$
- Gewicht = 0,443 kg/m
- Stablänge = 6 m
- Packeinheit = 72 m

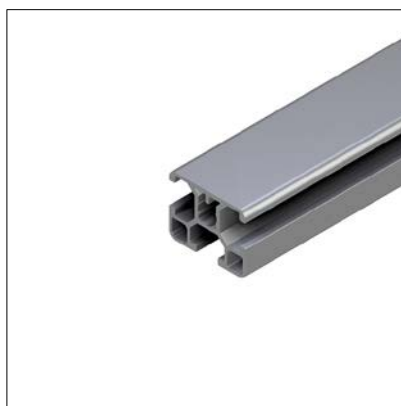
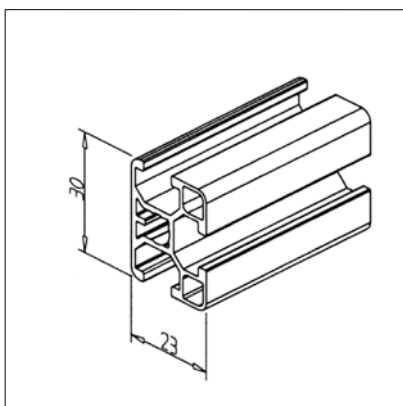
### ANWENDUNG

- Leichte Konstruktionen wie Schutzhauben, Abdeckungen etc.

### VERBINDUNGSMÖGLICHKEITEN

- Profilverbinder 30 / N 30
- Gehrungsverbinder 30
- Schraubverbindung 30
- Montagewinkel 16
- Befestigung von Anbauteilen mit Gleitmutter 30 M4 / M5 / M6 / M8

## Profil 23 x 30



Art.-Nr. 20.1117/0

### TECHN. DATEN / LIEFERUMFANG

- Aluminium, stranggepresst, eloxiert E6/EV1
- $I_x = 1,565 \text{ cm}^4$
- $I_y = 1,187 \text{ cm}^4$
- $w_x = 1,043 \text{ cm}^3$
- $w_y = 0,975 \text{ cm}^3$
- $IT = 0,658 \text{ cm}^4$
- Gewicht = 0,524 kg/m
- Stablänge = 6 m
- Packeinheit = 72 m

### ANWENDUNG

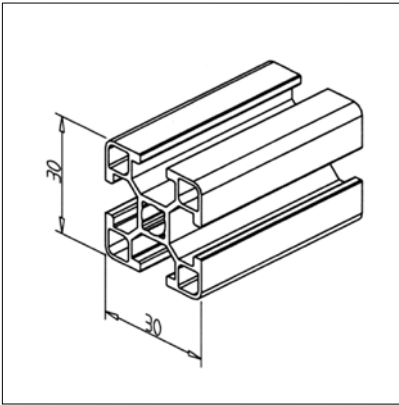
- Leichte Konstruktionen wie Schutzhauben, Abdeckungen etc.

### VERBINDUNGSMÖGLICHKEITEN

- Profilverbinder 30 / N 30
- Gehrungsverbinder 30
- Schraubverbindung 30
- Montagewinkel 16 / 30
- Befestigung von Anbauteilen mit Gleitmutter 30 M4 / M5 / M6 / M8

## Profil 30 x 30

Art.-Nr. 20.1068/0



### TECHN. DATEN / LIEFERUMFANG

- Aluminium, stranggepresst, eloxiert E6/EV1
- $I_x = 2,133 \text{ cm}^4$
- $I_y = 2,133 \text{ cm}^4$
- $w_x = 1,422 \text{ cm}^3$
- $w_y = 1,422 \text{ cm}^3$
- $IT = 1,036 \text{ cm}^4$
- Gewicht = 0,652 kg/m
- Stablänge = 6 m
- Packeinheit = 54 m

### ANWENDUNG

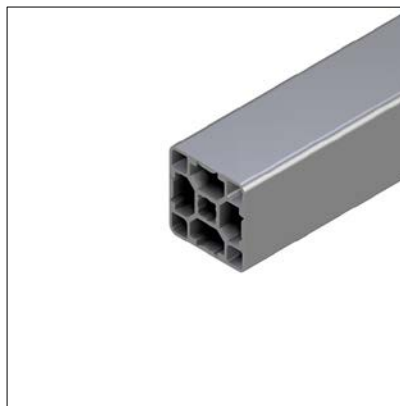
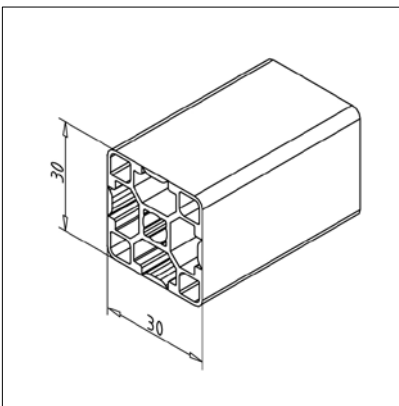
- Leichte Konstruktionen wie Schutzhauben, Abdeckungen etc.

### VERBINDUNGSMÖGLICHKEITEN

- Profilverbinder 30 / N 30
- Gehrungsverbinder 30
- Schraubverbindung 30
- Montagewinkel 16 / 30
- Befestigung von Anbauteilen mit Gleitmutter 30 M4 / M5 / M6 / M8

## Profil 30 x 30 G

Art.-Nr. 20.1141/0



### TECHN. DATEN / LIEFERUMFANG

- Aluminium, stranggepresst, eloxiert E6/EV1
- $I_x = 2,554 \text{ cm}^4$
- $I_y = 2,554 \text{ cm}^4$
- $w_x = 1,702 \text{ cm}^3$
- $w_y = 1,702 \text{ cm}^3$
- $IT = 5,107 \text{ cm}^4$
- Gewicht = 0,749 kg/m
- Stablänge = 6 m
- Packeinheit = 54 m

### ANWENDUNG

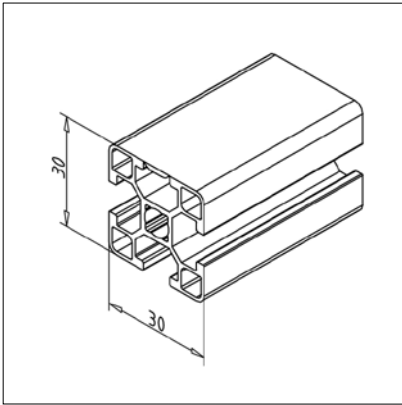
- Leichte Konstruktionen wie Schutzhauben, Abdeckungen etc.
- Besonders bei hohen Hygieneanforderungen in der Nahrungsmittelindustrie, Medizintechnik, Getränkeabfüllung

### VERBINDUNGSMÖGLICHKEITEN

- Profilverbinder 30 / N 30
- Gehrungsverbinder 30
- Schraubverbindung 30
- Montagewinkel 16 / 30
- Befestigung von Anbauteilen mit Gleitmutter 30 M4 / M5 / M6 / M8

## Profil 30 x 30 1G

Art.-Nr. 20.1139/0



### TECHN. DATEN / LIEFERUMFANG

- Aluminium, stranggepresst, eloxiert E6/EV1
- $I_x = 2,311 \text{ cm}^4$
- $I_y = 2,112 \text{ cm}^4$
- $w_x = 1,481 \text{ cm}^3$
- $w_y = 1,408 \text{ cm}^3$
- $IT = 4,423 \text{ cm}^4$
- Gewicht = 0,670 kg/m
- Stablänge = 6 m
- Packeinheit = 54 m

### ANWENDUNG

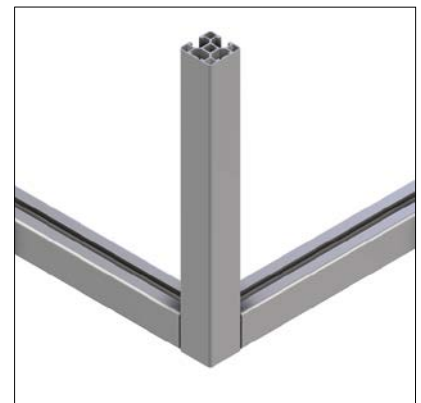
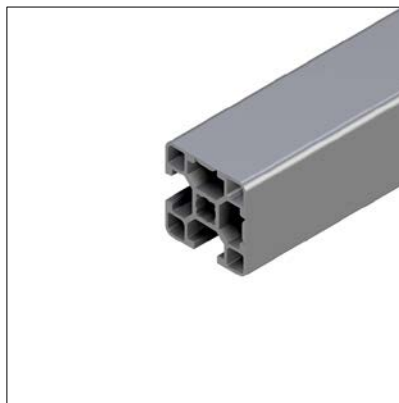
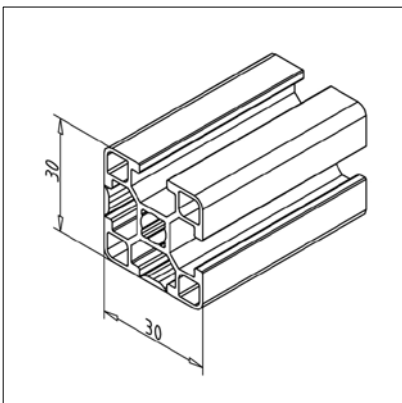
- Leichte Konstruktionen wie Schutzhauben, Abdeckungen etc.
- Besonders bei hohen Hygieneanforderungen in der Nahrungsmittelindustrie, Medizintechnik, Getränkeabfüllung

### VERBINDUNGSMÖGLICHKEITEN

- Profilverbinder 30 / N 30
- Gehrungsverbinder 30
- Schraubverbindung 30
- Montagewinkel 16 / 30
- Befestigung von Anbauteilen mit Gleitmutter 30 M4 / M5 / M6 / M8

## Profil 30 x 30 2G

Art.-Nr. 20.1124/0



### TECHN. DATEN / LIEFERUMFANG

- Aluminium, stranggepresst, eloxiert E6/EV1
- $I_x = 2,334 \text{ cm}^4$
- $I_y = 2,334 \text{ cm}^4$
- $w_x = 1,501 \text{ cm}^3$
- $w_y = 1,501 \text{ cm}^3$
- $IT = 4,631 \text{ cm}^4$
- Gewicht = 0,695 kg/m
- Stablänge = 6 m
- Packeinheit = 54 m

### ANWENDUNG

- Leichte Konstruktionen wie Schutzhauben, Abdeckungen etc.
- Besonders bei hohen Hygieneanforderungen in der Nahrungsmittelindustrie, Medizintechnik, Getränkeabfüllung

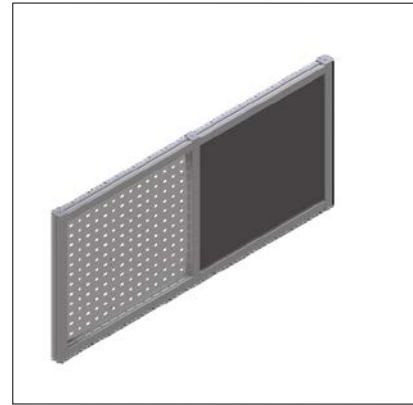
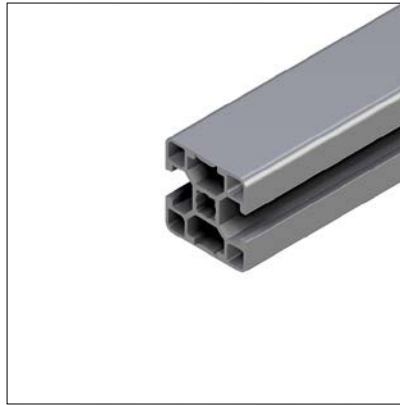
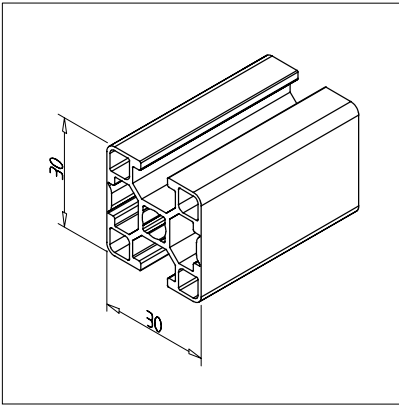
### VERBINDUNGSMÖGLICHKEITEN

- Profilverbinder 30 / N 30
- Gehrungsverbinder 30
- Schraubverbindung 30
- Montagewinkel 16 / 30
- Befestigung von Anbauteilen mit Gleitmutter 30 M4 / M5 / M6 / M8



## Profil 30 x 30 2GG

Art.-Nr. 20.1156/0



### TECHN. DATEN / LIEFERUMFANG

- Aluminium, stranggepresst, eloxiert E6/EV1
- $I_x = 2,113 \text{ cm}^4$
- $I_y = 2,532 \text{ cm}^4$
- $w_x = 1,409 \text{ cm}^3$
- $w_y = 1,688 \text{ cm}^3$
- $IT = 4,645 \text{ cm}^4$
- Gewicht = 0,689 kg/m
- Stablänge = 6 m
- Packeinheit = 54 m

### ANWENDUNG

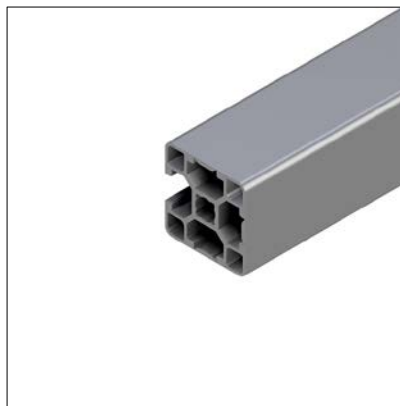
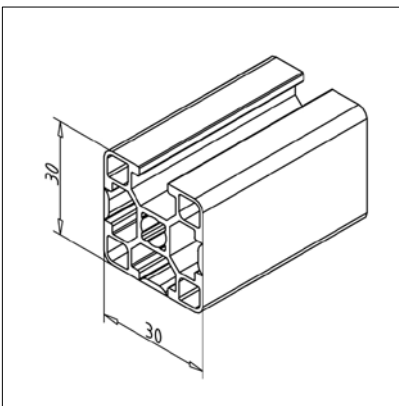
- Leichte Konstruktionen wie Schutzhauben, Abdeckungen etc.
- Besonders bei hohen Hygieneanforderungen in der Nahrungsmittelindustrie, Medizintechnik, Getränkeabfüllung

### VERBINDUNGSMÖGLICHKEITEN

- Profilverbinder 30 / N 30
- Gehrungsverbinder 30
- Schraubverbindung 30
- Montagewinkel 16 / 30
- Befestigung von Anbauteilen mit Gleitmutter 30 M4 / M5 / M6 / M8

## Profil 30 x 30 3G

Art.-Nr. 20.1085/0



### TECHN. DATEN / LIEFERUMFANG

- Aluminium, stranggepresst, eloxiert E6/EV1
- $I_x = 2,321 \text{ cm}^4$
- $I_y = 2,537 \text{ cm}^4$
- $w_x = 1,493 \text{ cm}^3$
- $w_y = 1,691 \text{ cm}^3$
- $IT = 4,857 \text{ cm}^4$
- Gewicht = 0,722 kg/m
- Stablänge = 6 m
- Packeinheit = 54 m

### ANWENDUNG

- Leichte Konstruktionen wie Schutzhauben, Abdeckungen etc.
- Besonders bei hohen Hygieneanforderungen in der Nahrungsmittelindustrie, Medizintechnik, Getränkeabfüllung

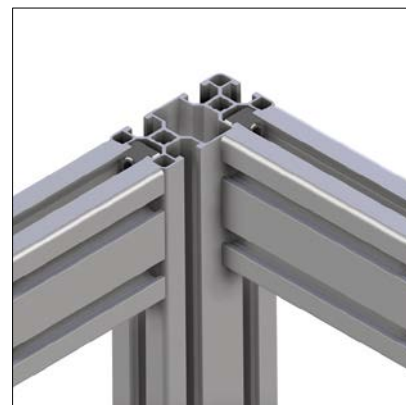
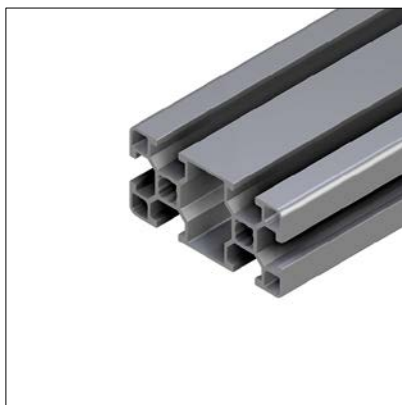
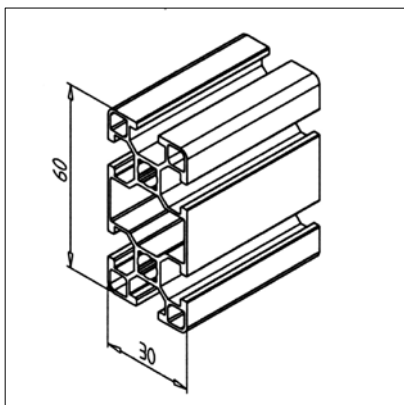
### VERBINDUNGSMÖGLICHKEITEN

- Profilverbinder 30 / N 30
- Gehrungsverbinder 30
- Schraubverbindung 30
- Montagewinkel 16 / 30
- Befestigung von Anbauteilen mit Gleitmutter 30 M4 / M5 / M6 / M8



## Profil 30 x 60

Art.-Nr. 20.0994/0



### TECHN. DATEN / LIEFERUMFANG

- Aluminium, stranggepresst, eloxiert E6/EV1
- $I_x = 14,898 \text{ cm}^4$
- $I_y = 3,792 \text{ cm}^4$
- $w_x = 4,966 \text{ cm}^3$
- $w_y = 2,528 \text{ cm}^3$
- $IT = 7,192 \text{ cm}^4$
- Gewicht = 1,069 kg/m
- Stablänge = 6 m
- Packeinheit = 54 m

### ANWENDUNG

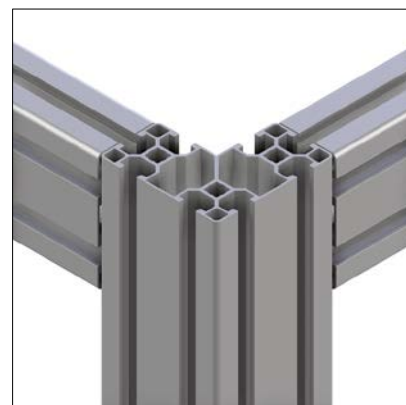
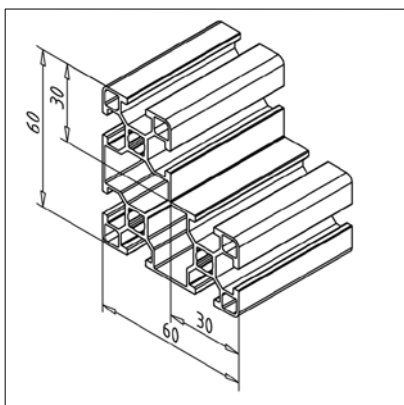
- Leichte Konstruktionen wie Schutzhauben, Abdeckungen etc.

### VERBINDUNGSMÖGLICHKEITEN

- Profilverbinder 30 / N 30
- Gehrungsverbinder 30
- Schraubverbindung 30
- Montagewinkel 16 / 30
- Befestigung von Anbauteilen mit Gleitmutter 30 M4 / M5 / M6 / M8

## Profil 60 x 60 x 30

Art.-Nr. 20.0982/0



### TECHN. DATEN / LIEFERUMFANG

- Aluminium, stranggepresst, eloxiert E6/EV1
- $I_x = 19,107 \text{ cm}^4$
- $I_y = 19,107 \text{ cm}^4$
- $w_x = 5,572 \text{ cm}^3$
- $w_y = 5,572 \text{ cm}^3$
- $IT = 38,198 \text{ cm}^4$
- Gewicht = 1,534 kg/m
- Stablänge = 6 m
- Packeinheit = 36 m

### ANWENDUNG

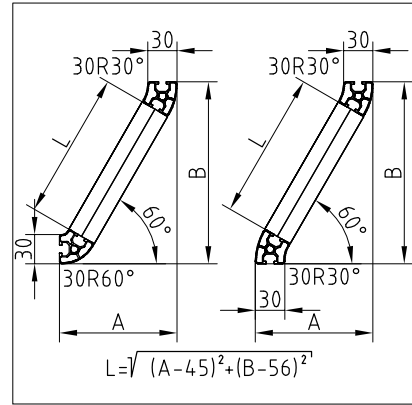
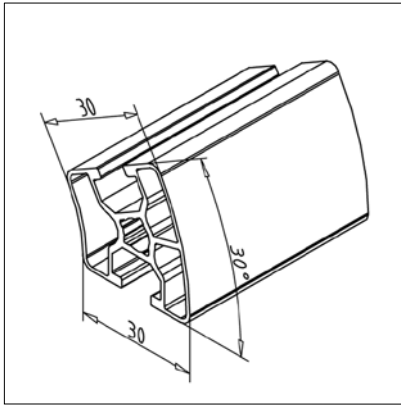
- Leichte Konstruktionen aller Art
- Tische
- Gehäuse
- Vitrinen, Schaukästen

### VERBINDUNGSMÖGLICHKEITEN

- Profilverbinder 30 / N 30
- Schraubverbindung 30
- Montagewinkel 16 / 30
- Befestigung von Anbauteilen mit Gleitmutter 30 M4 / M5 / M6 / M8
- Anschlussplatte 60x60x30 Art.Nr. **21.0038/0**

## Profil 30 R 30°

Art.-Nr. 20.1134/0



### TECHN. DATEN / LIEFERUMFANG

- Aluminium, stranggepresst, eloxiert E6/EV1
- $I_x = 1,939 \text{ cm}^4$
- $I_y = 1,909 \text{ cm}^4$
- $w_x = 0,982 \text{ cm}^3$
- $w_y = 1,006 \text{ cm}^3$
- $IT = 3,848 \text{ cm}^4$
- Gewicht = 0,601 kg/m
- Stablänge = 6 m
- Packeinheit = 72 m

### ANWENDUNG

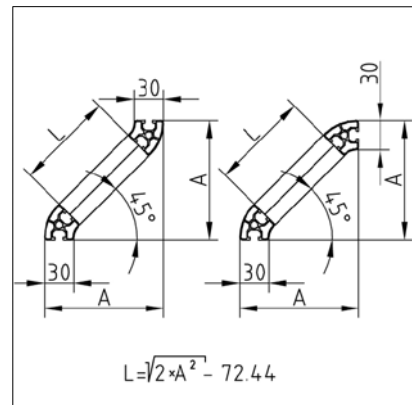
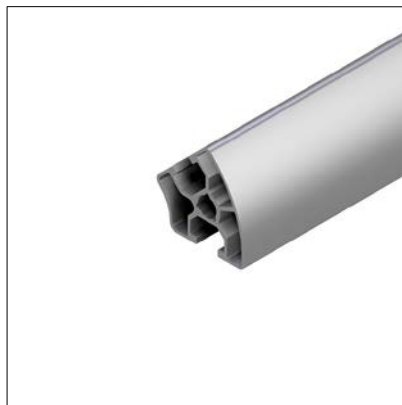
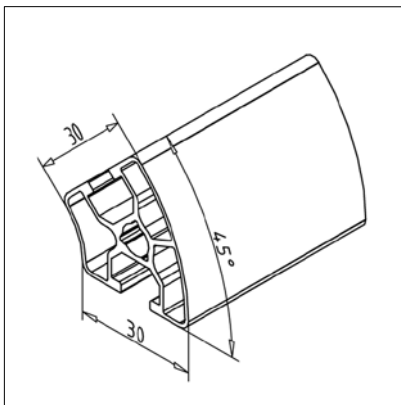
- Leichte Konstruktionen aller Art
- Tische
- Gehäuse
- Vitrinen, Schaukästen
- Als Verstrebung:  
Das Maß L der Zwischenstreben gemäß der Berechnungsformel ermitteln

### VERBINDUNGSMÖGLICHKEITEN

- Profilverbinder 30 / N 30
- Gehrungsverbinder 30
- Schraubverbindung 30
- Montagewinkel 16 / 30
- Befestigung von Anbauteilen mit Gleitmutter 30 M4 / M5 / M6 / M8

## Profil 30 R 45°

Art.-Nr. 20.1135/0



### TECHN. DATEN / LIEFERUMFANG

- Aluminium, stranggepresst, eloxiert E6/EV1
- $I_x = 1,909 \text{ cm}^4$
- $I_y = 1,812 \text{ cm}^4$
- $w_x = 0,924 \text{ cm}^3$
- $w_y = 0,951 \text{ cm}^3$
- $IT = 3,720 \text{ cm}^4$
- Gewicht = 0,601 kg/m
- Stablänge = 6 m
- Packeinheit = 72 m

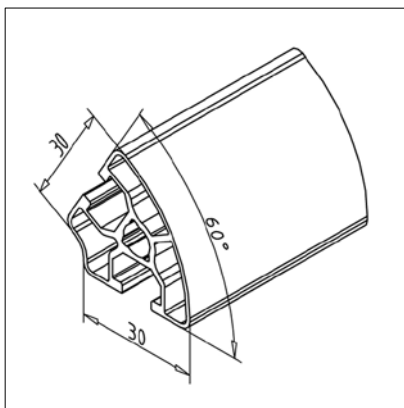
### ANWENDUNG

- Leichte Konstruktionen aller Art
- Tische
- Gehäuse
- Als Verstrebung:  
Das Maß L der Zwischenstreben gemäß der Berechnungsformel ermitteln
- Vitrinen, Schaukästen

### VERBINDUNGSMÖGLICHKEITEN

- Profilverbinder 30 / N 30
- Gehrungsverbinder 30
- Schraubverbindung 30
- Montagewinkel 16 / 30
- Befestigung von Anbauteilen mit Gleitmutter 30 M4 / M5 / M6 / M8

## Profil 30 R 60°



### TECHN. DATEN / LIEFERUMFANG

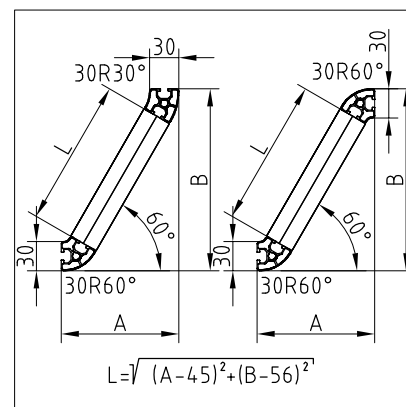
- Aluminium, stranggepresst, eloxiert E6/EV1
- $I_x = 1,847 \text{ cm}^4$
- $I_y = 1,721 \text{ cm}^4$
- $w_x = 0,904 \text{ cm}^3$
- $w_y = 0,951 \text{ cm}^3$
- $IT = 3,568 \text{ cm}^4$
- Gewicht = 0,590 kg/m
- Stablänge = 6 m
- Packeinheit = 72 m



### ANWENDUNG

- Leichte Konstruktionen aller Art
- Tische
- Gehäuse
- Vitrinen, Schaukästen
- Als Verstrebung:  
Das Maß L der Zwischenstreben gemäß der Berechnungsformel ermitteln

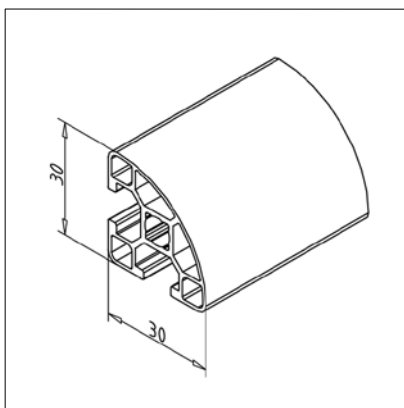
Art.-Nr. 20.1136/0



### VERBINDUNGSMÖGLICHKEITEN

- Profilverbinder 30 / N 30
- Gehrungsverbinder 30
- Schraubverbindung 30
- Montagewinkel 16 / 30
- Befestigung von Anbauteilen mit Gleitmutter 30 M4 / M5 / M6 / M8

## Profil 30 R 90°



### TECHN. DATEN / LIEFERUMFANG

- Aluminium, stranggepresst, eloxiert E6/EV1
- $I_x = 1,847 \text{ cm}^4$
- $I_y = 1,721 \text{ cm}^4$
- $w_x = 0,904 \text{ cm}^3$
- $w_y = 0,951 \text{ cm}^3$
- $IT = 3,255 \text{ cm}^4$
- Gewicht = 0,580 kg/m
- Stablänge = 6 m
- Packeinheit = 54 m



### ANWENDUNG

- Leichte Konstruktionen aller Art
- Tische
- Gehäuse
- Vitrinen, Schaukästen

Art.-Nr. 20.1125/0

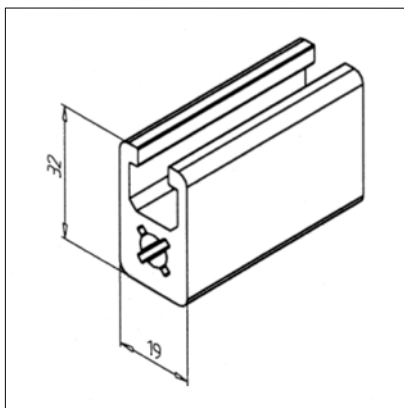


### VERBINDUNGSMÖGLICHKEITEN

- Profilverbinder 30 / N 30
- Gehrungsverbinder 30
- Schraubverbindung 30
- Montagewinkel 16 / 30 / 30 R 90°
- Befestigung von Anbauteilen mit Gleitmutter 30 M4 / M5 / M6 / M8

## Profil 19 x 32

Art.-Nr. 20.1000/0



### TECHN. DATEN / LIEFERUMFANG

- Aluminium, stranggepresst, eloxiert E6/EV1
- $I_x = 3,102 \text{ cm}^4$
- $I_y = 1,526 \text{ cm}^4$
- $w_x = 1,651 \text{ cm}^3$
- $w_y = 1,606 \text{ cm}^3$
- $IT = 1,671 \text{ cm}^4$
- Gewicht = 0,987 kg/m
- Stablänge = 6 m
- Packeinheit = 60 m

### ANWENDUNG

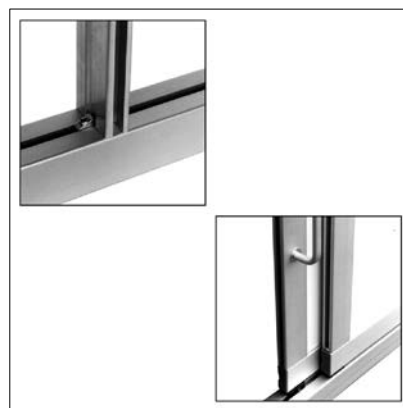
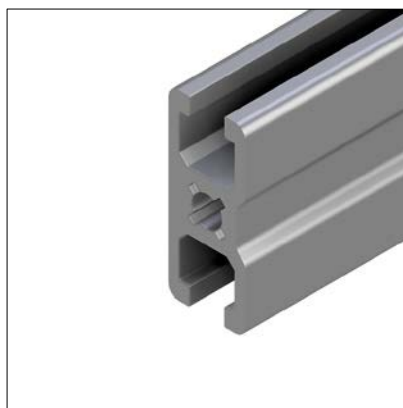
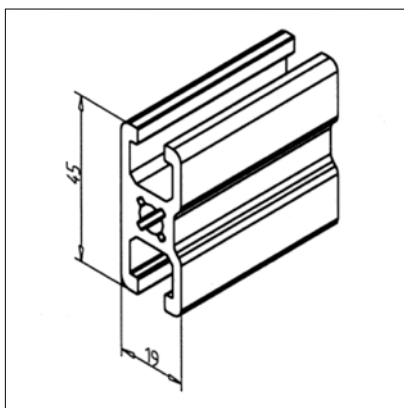
- Leichte Verstreibungen
- Griffleisten
- Träger für Initiatoren, Schalter
- Rahmen

### VERBINDUNGSMÖGLICHKEITEN

- MiniTec-Profilverbinder
- Montagewinkel 19 GD-Z, Art.-Nr. 21.2078/0
- Anschlussverbinder
- Schraubverbindung

## Profil 19 x 45

Art.-Nr. 20.1001/0



### TECHN. DATEN / LIEFERUMFANG

- Aluminium, stranggepresst, eloxiert E6/EV1
- $I_x = 6,173 \text{ cm}^4$
- $I_y = 1,843 \text{ cm}^4$
- $w_x = 2,743 \text{ cm}^3$
- $w_y = 1,836 \text{ cm}^3$
- $IT = 1,435 \text{ cm}^4$
- Gewicht = 1,101 kg/m
- Stablänge = 6 m
- Packeinheit = 60 m

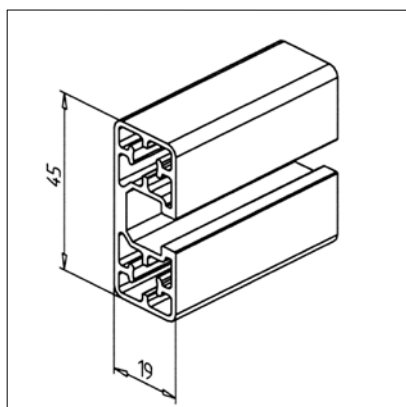
### ANWENDUNG

- Verstreibungen, Türen
- Schutzfelder
- Leichte Konstruktionen aller Art
- Rahmen

### VERBINDUNGSMÖGLICHKEITEN

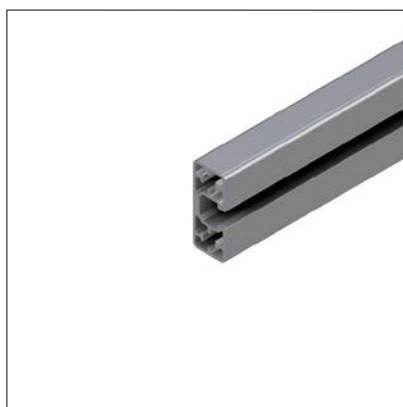
- MiniTec-Profilverbinder
- Montagewinkel 19 GD-Z, Art.-Nr. 21.2078/0
- Anschlussverbinder
- Schraubverbindung

## Profil 45 x 19



### TECHN. DATEN / LIEFERUMFANG

- Aluminium, stranggepresst, eloxiert E6/EV1
- $I_x = 6,106 \text{ cm}^4$
- $I_y = 1,384 \text{ cm}^4$
- $w_x = 2,71 \text{ cm}^3$
- $w_y = 1,45 \text{ cm}^3$
- $IT = 7,490 \text{ cm}^4$
- Gewicht = 0,814 kg/m
- Stablänge = 6 m
- Packeinheit = 72 m



### ANWENDUNG

- Gewichtsoptimierte Konstruktionen
- Leichte Verstreben
- Leichte Schiebefenster
- Auflagen
- Fußplatten

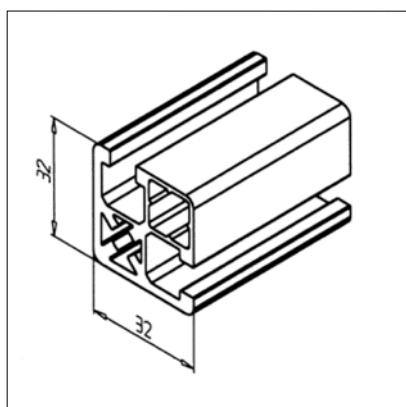


Art.-Nr. 20.0993/0

### VERBINDUNGSMÖGLICHKEITEN

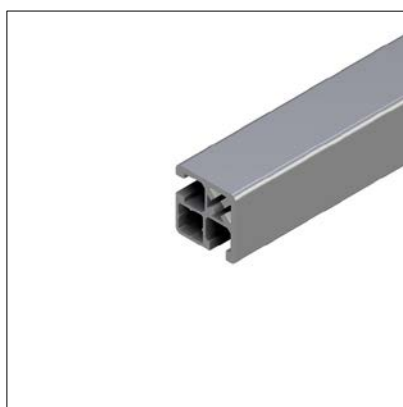
- 19 er Seite mit MiniTec Profilverbinder, **Art.-Nr. 21.0818/0**
- 45 er Seite mit Montagewinkel, Profilverbinder N oder Anschlussverbinder

## Profil 32 X 32 UL



### TECHN. DATEN / LIEFERUMFANG

- Aluminium, stranggepresst, eloxiert E6/EV1
- $I_x = 4,1 \text{ cm}^4$
- $I_y = 4,1 \text{ cm}^4$
- $w_x = 2,267 \text{ cm}^3$
- $w_y = 2,267 \text{ cm}^3$
- $IT = 3,260 \text{ cm}^4$
- Gewicht = 1,052 kg/m
- Stablänge = 6 m
- Packeinheit = 48 m



### ANWENDUNG

- Gewichtsoptimierte Konstruktionen
- Beistelltische
- Schwen-, Hub- und Schiebetüren
- Verstreben



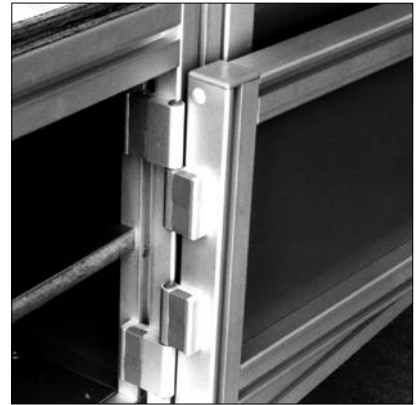
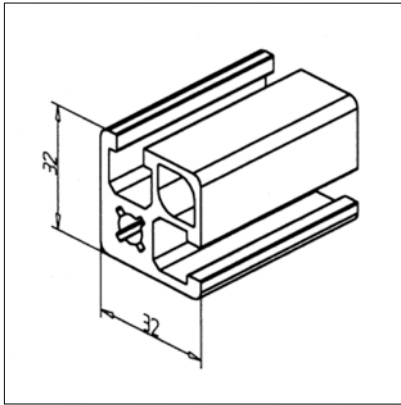
Art.-Nr. 20.1064/0

### VERBINDUNGSMÖGLICHKEITEN

- MiniTec-Profilverbinder
- Montagewinkel 19 GD-Z, Art.-Nr. **21.2078/0**
- Anschlussverbinder
- Schraubverbindung

## Profil 32 X 32 F

Art.-Nr. 20.1054/0



### TECHN. DATEN / LIEFERUMFANG

- Aluminium, stranggepresst, eloxiert E6/EV1
- $I_x = 4,825 \text{ cm}^4$
- $I_y = 4,825 \text{ cm}^4$
- $w_x = 2,703 \text{ cm}^3$
- $w_y = 2,703 \text{ cm}^3$
- $IT = 1,426 \text{ cm}^4$
- Gewicht = 1,288 kg/m
- Stablänge = 6 m
- Packeinheit = 48 m

### ANWENDUNG

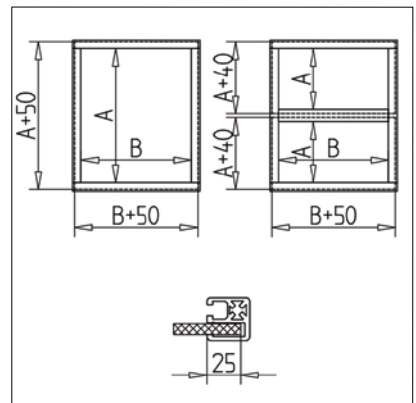
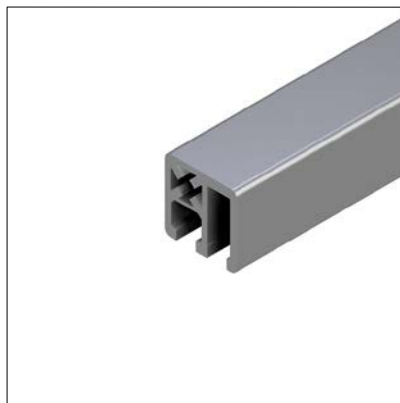
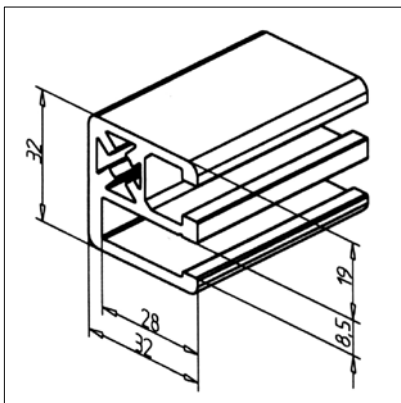
- Leichte Konstruktionen aller Art
- Beistelltische
- Schwenk-, Hub- und Schiebetüren
- Verstrebungen

### VERBINDUNGSMÖGLICHKEITEN

- MiniTec-Profilverbinder
- Montagewinkel 19 GD-Z, Art.-Nr. 21.2078/0
- Anschlussverbinder
- Schraubverbindung

## Klemmprofil 32 X 32

Art.-Nr. 20.1070/0



### TECHN. DATEN / LIEFERUMFANG

- Aluminium, stranggepresst, eloxiert E6/EV1
- $I_x = 5,024 \text{ cm}^4$
- $I_y = 4,418 \text{ cm}^4$
- $w_x = 3,041 \text{ cm}^3$
- $w_y = 2,398 \text{ cm}^3$
- $IT = 2,322 \text{ cm}^4$
- Gewicht = 1,211 kg/m
- Stablänge = 6 m
- Packeinheit = 48 m

### ANWENDUNG

- Schutzeinrichtungen aller Art
- Zum Einklemmen von Flächenelementen wie Wellengitter, Scheiben und Platten bis Stärke 8 mm
- Bei größeren Schutzfeldern sind Zwischenstreben aus Klemmprofil 45 x 32 einzusetzen, um ausreichende Sicherheit gegen Herausdrücken der Flächenelemente zu gewährleisten; dazu Abdeckstreifen an Klemmprofil 45 x 32 heraustrennen
- Zuschnittsgröße von Flächenelementen: Maß A/B - 40/50 mm je nach Anwendungsfall

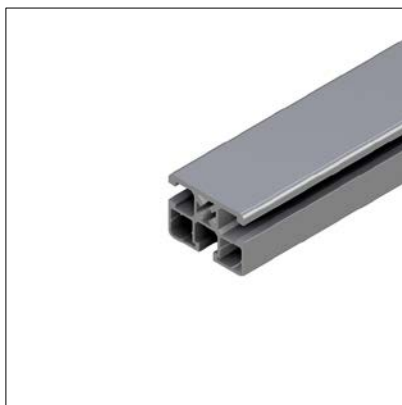
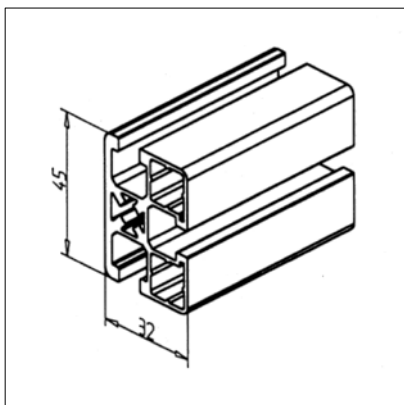
### VERBINDUNGSMÖGLICHKEITEN

- MiniTec-Profilverbinder; keine Bohrungen erforderlich
- Kein Ausklinken der Flächenelementecken erforderlich
- Rahmen dreiseitig vormontieren
- Flächenelement einschieben und letzte Profilstrebe einsetzen
- Distanzprofil **Art.-Nr. 22.1039/0** auf der Innenseite eindrücken oder mit flachem Werkzeug einschlagen
- Bei Flächenelementen < 6 mm mit passender Steckdichtung montieren oder < 4 mm mit Distanzprofil und zusätzlich passender Steckdichtung auf der gegenüberliegenden Seite montieren



## Profil 45 X 32 UL

Art.-Nr. 20.1065/0



### TECHN. DATEN / LIEFERUMFANG

- Aluminium, stranggepresst, eloxiert E6/EV1
- $I_x = 8,292 \text{ cm}^4$
- $I_y = 5,178 \text{ cm}^4$
- $w_x = 3,685 \text{ cm}^3$
- $w_y = 2,815 \text{ cm}^3$
- $IT = 5,516 \text{ cm}^4$
- Gewicht = 1,257 kg/m
- Stablänge = 6 m
- Packeinheit = 48 m

### ANWENDUNG

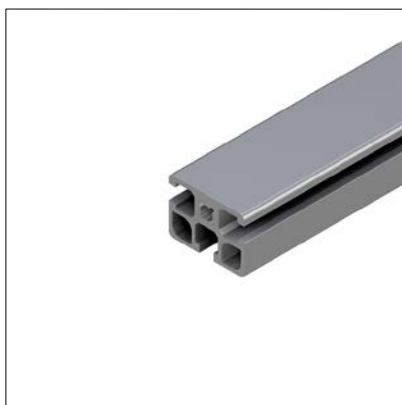
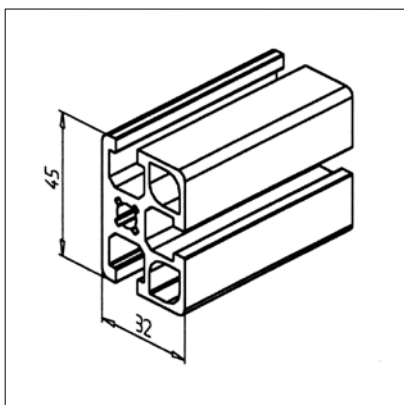
- Konstruktionen aller Art, mit einer geschlossenen Profilseite
- Gewichtsoptimierte Konstruktionen
- Tische
- Gestelle
- Schiebetüren

### VERBINDUNGSMÖGLICHKEITEN

- MiniTec-Profilverbinder
- Montagewinkel 19 / 25 / 45 / 45 x 90 GD-Z
- Anschlussverbinder
- Schraubverbindung

## Profil 45 X 32 F

Art.-Nr. 20.1055/0



### TECHN. DATEN / LIEFERUMFANG

- Aluminium, stranggepresst, eloxiert E6/EV1
- $I_x = 10,189 \text{ cm}^4$
- $I_y = 6,499 \text{ cm}^4$
- $w_x = 4,528 \text{ cm}^3$
- $w_y = 3,762 \text{ cm}^3$
- $IT = 2,494 \text{ cm}^4$
- Gewicht = 1,588 kg/m
- Stablänge = 6 m
- Packeinheit = 48 m

### ANWENDUNG

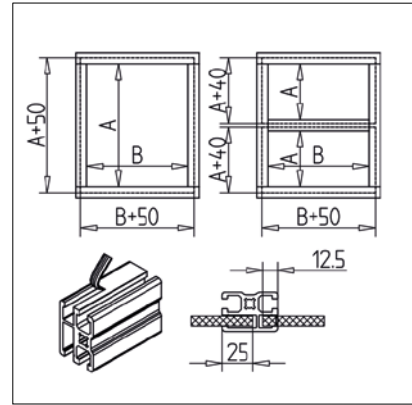
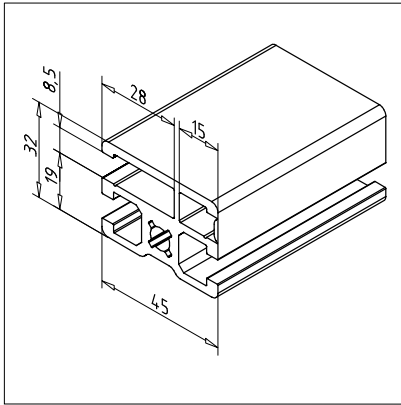
- Konstruktionen aller Art, mit einer geschlossenen Profilseite
- Tische
- Gestelle
- Schiebetüren
- Linear-Schienen

### VERBINDUNGSMÖGLICHKEITEN

- MiniTec-Profilverbinder
- Montagewinkel 19 / 25 / 45 / 45 x 90 GD-Z
- Anschlussverbinder
- Schraubverbindung

## Klemmprofil 45 X 32

Art.-Nr. 20.1053/0



### TECHN. DATEN / LIEFERUMFANG

- Aluminium, stranggepresst, eloxiert E6/EV1
- $I_x = 6,465 \text{ cm}^4$
- $I_y = 9,521 \text{ cm}^4$
- $w_x = 3,999 \text{ cm}^3$
- $w_y = 4,119 \text{ cm}^3$
- $IT = 15,996 \text{ cm}^4$
- Gewicht = 1,615 kg/m
- Stablänge = 6 m
- Packeinheit = 48 m

### ANWENDUNG

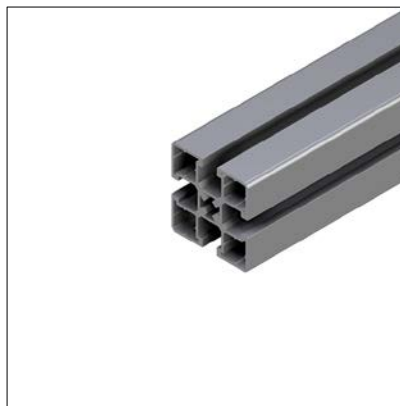
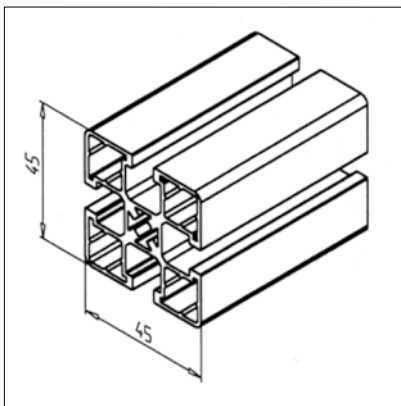
- Bei größeren Schutzfeldern sind Zwischenstreben aus Klemmprofil 45 x 32 einzusetzen, um ausreichende Sicherheit gegen Herausdrücken der Flächenelemente zu gewährleisten; dazu Abdeckstreifen an Klemmprofil 45 x 32 heraustrennen
- Schutzeinrichtungen aller Art
- Zum Einklemmen von Flächenelementen wie Wellengitter, Scheiben und Platten bis Stärke 8 mm
- Zuschnittsgröße von Flächenelementen: Maß A/B - 40/50 mm je nach Anwendungsfall

### VERBINDUNGSMÖGLICHKEITEN

- MiniTec-Profilverbinder; keine Bohrungen erforderlich
- Kein Ausklinken der Flächenelementecken erforderlich
- Rahmen dreiseitig vormontieren
- Flächenelement einschieben und letzte Profilstrebe einsetzen
- Distanzprofil **Art.-Nr. 22.1039/0** auf der Innenseite eindrücken oder mit flachem Werkzeug einschlagen
- Bei Flächenelementen < 6 mm mit passender Steckdichtung montieren oder < 4 mm mit Distanzprofil und zusätzlich passender Steckdichtung auf der gegenüberliegenden Seite montieren

## Profil 45 X 45 UL

Art.-Nr. 20.1063/0



### TECHN. DATEN / LIEFERUMFANG

- Aluminium, stranggepresst, eloxiert E6/EV1
- $I_x = 9,953 \text{ cm}^4$
- $I_y = 9,953 \text{ cm}^4$
- $w_x = 4,423 \text{ cm}^3$
- $w_y = 4,423 \text{ cm}^3$
- $IT = 12,256 \text{ cm}^4$
- Gewicht = 1,445 kg/m
- Stablänge = 6 m
- Packeinheit = 54 m

### ANWENDUNG

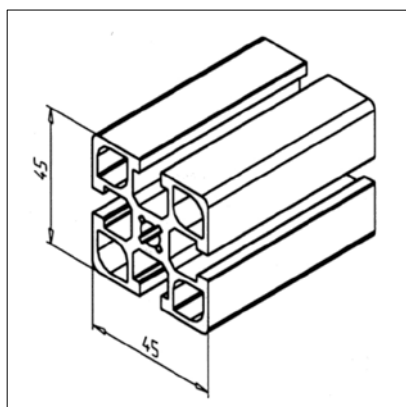
- Gewichtsoptimierte Konstruktionen
- Universell einsetzbar für Konstruktionen aller Art

### VERBINDUNGSMÖGLICHKEITEN

- MiniTec-Profilverbinder
- Montagewinkel 19 / 25 / 45 / 45 x 90 GD-Z
- Anschlussverbinder
- Schraubverbindung

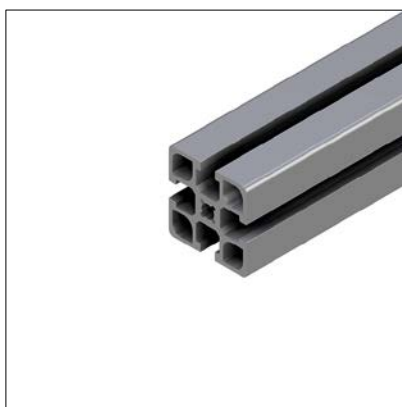


## Profil 45 X 45 F



### TECHN. DATEN / LIEFERUMFANG

- Aluminium, stranggepresst, eloxiert E6/EV1
- $I_x = 14,172 \text{ cm}^4$
- $I_y = 14,172 \text{ cm}^4$
- $w_x = 6,298 \text{ cm}^3$
- $w_y = 6,298 \text{ cm}^3$
- $IT = 13,376 \text{ cm}^4$
- Gewicht = 2,005 kg/m
- Stablänge = 6 m
- Packeinheit = 36 m



### ANWENDUNG

- Universell einsetzbar für Konstruktionen aller Art

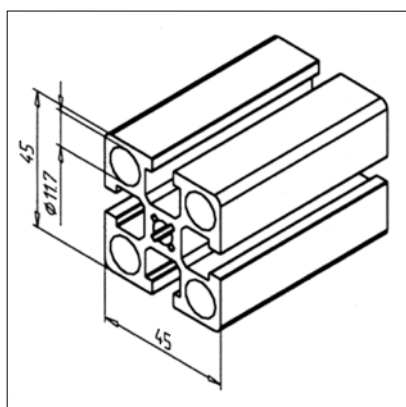


Art.-Nr. 20.1033/0

### VERBINDUNGSMÖGLICHKEITEN

- MiniTec-Profilverbinder
- Montagewinkel 19 / 25 / 45 / 45 x 90 GD-Z
- Anschlussverbinder
- Schraubverbindung

## Profil 45 x 45



### TECHN. DATEN / LIEFERUMFANG

- Aluminium, stranggepresst, eloxiert E6/EV1
- $I_x = 15,934 \text{ cm}^4$
- $I_y = 15,934 \text{ cm}^4$
- $w_x = 7,081 \text{ cm}^3$
- $w_y = 7,081 \text{ cm}^3$
- $IT = 13,416 \text{ cm}^4$
- Gewicht = 2,205 kg/m
- Stablänge = 6 m
- Packeinheit = 36 m



### ANWENDUNG

- Universell einsetzbar für Konstruktionen aller Art
- Einsatz als Pneumatikleitung
- Die Bohrungen  $\varnothing 11,7 \text{ mm}$  lassen sich auf G 1/4 aufbohren zur Aufnahme von Verschlusschrauben oder Pneumatikanschlüssen



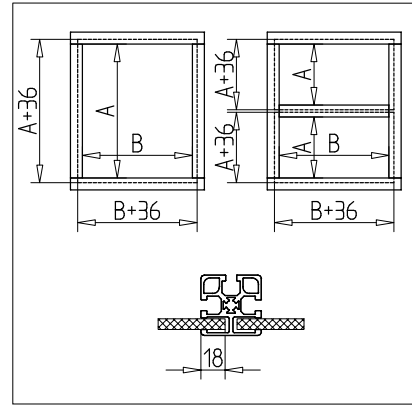
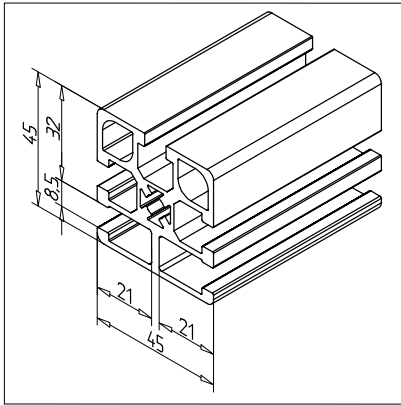
Art.-Nr. 20.1006/0

### VERBINDUNGSMÖGLICHKEITEN

- MiniTec-Profilverbinder
- Montagewinkel 25 / 45, Anschlussverbinder, Schraubverbindung
- Seitliche Anschlüsse G 1/8 direkt ins Profil

## Klemmprofil 45 x 45 F

Art.-Nr. 20.1147/0



### TECHN. DATEN / LIEFERUMFANG

- Aluminium, stranggepresst, eloxiert E6/EV1
- $I_x = 13,521 \text{ cm}^4$
- $I_y = 12,308 \text{ cm}^4$
- $w_x = 5,836 \text{ cm}^3$
- $w_y = 5,470 \text{ cm}^3$
- $IT = 7,163 \text{ cm}^4$
- Gewicht = 1,850 kg/m
- Stablänge = 6 m
- Packeinheit = 36 m

### ANWENDUNG

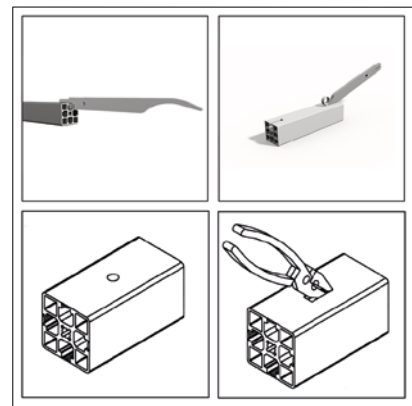
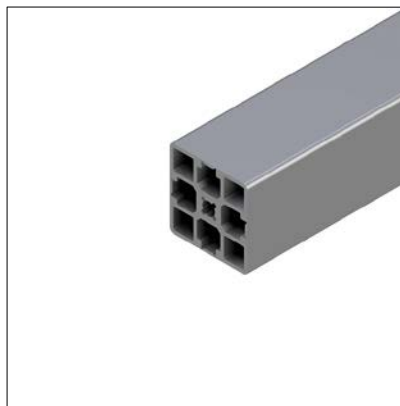
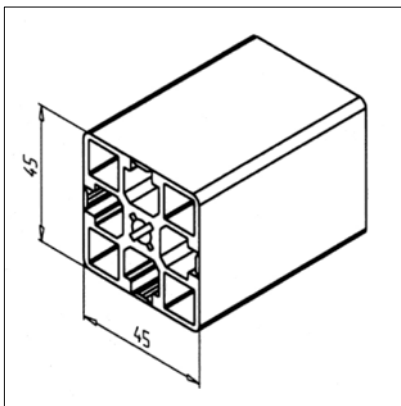
- Zum Einklemmen von Flächenelementen wie Wellengitter, Scheiben und Platten bis Stärke 8 mm
- Schutzeinrichtungen aller Art
- Zuschnittsgröße von Flächenelementen: Maß A/B - 36 mm

### VERBINDUNGSMÖGLICHKEITEN

- MiniTec-Profilverbinder; keine Bohrungen erforderlich
- Kein Ausklinken der Flächenelementecken erforderlich
- Rahmen dreiseitig vormontieren
- Flächenelement einschieben und letzte Profilstrebe einsetzen
- Distanzprofil **Art.-Nr. 22.1039/0** auf der Innenseite eindrücken oder mit flachem Werkzeug einschlagen
- Bei Flächenelementen < 6 mm mit passender Steckdichtung montieren oder < 4 mm mit Distanzprofil und zusätzlich passender Steckdichtung auf der gegenüberliegenden Seite montieren

## Profil 45 X 45 G

Art.-Nr. 20.1028/0



### TECHN. DATEN / LIEFERUMFANG

- Aluminium, stranggepresst, eloxiert E6/EV1
- $I_x = 14,087 \text{ cm}^4$
- $I_y = 14,087 \text{ cm}^4$
- $w_x = 6,261 \text{ cm}^3$
- $w_y = 6,261 \text{ cm}^3$
- $IT = 59,182 \text{ cm}^4$
- Gewicht = 1,997 kg/m
- Stablänge = 6 m
- Packeinheit = 36 m

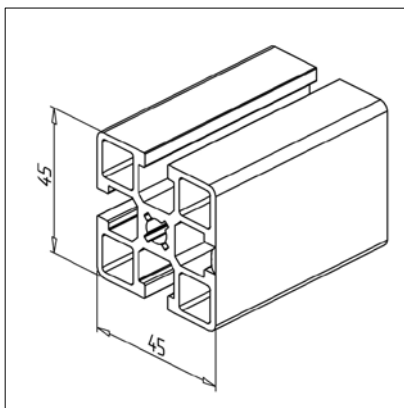
### ANWENDUNG

- Konstruktionen aller Art, insbesondere bei hohen Hygieneanforderungen in Bereichen der Nahrungsmittelindustrie, Medizintechnik, Getränkeabfüllung
- Zu weit geöffnete Nuten mit Abdeckprofil L **Art.-Nr. 20.1021/0** schließen
- Silikonichtungen für Profilverbindungen auf Anfrage

### VERBINDUNGSMÖGLICHKEITEN

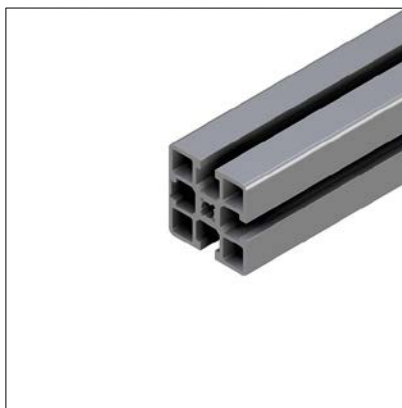
- MiniTec-Profilverbinder, dazu die Nutenabdeckung am Profilende mit Nutenöffner öffnen. Mit Abdeckkappe G **Art.-Nr. 22.1056/0** abdecken
- Montagewinkel 25 und 45
- Geschlossene Nuten lassen sich mit dem Nutenöffner **Art.-Nr. 26.0815/0** bis zur gewünschten Länge öffnen

## Profil 45 X 45 1G



### TECHN. DATEN / LIEFERUMFANG

- Aluminium, stranggepresst, eloxiert E6/EV1
- $I_x = 13,617 \text{ cm}^4$
- $I_y = 14,091 \text{ cm}^4$
- $w_x = 6,052 \text{ cm}^3$
- $w_y = 6,262 \text{ cm}^3$
- $IT = 26,755 \text{ cm}^4$
- Gewicht = 1,897 kg/m
- Stablänge = 6 m
- Packeinheit = 36 m



### ANWENDUNG

- Nuten aufreißbar
- Konstruktionen aller Art, insbesondere bei hohen Hygieneanforderungen in Bereichen der Nahrungsmittelindustrie, Medizintechnik, Getränkeabfüllung
- Zu weit geöffnete Nuten mit Abdeckprofil L **Art.-Nr. 20.1021/0** schließen
- Silikondichtungen für Profilverbindungen auf Anfrage

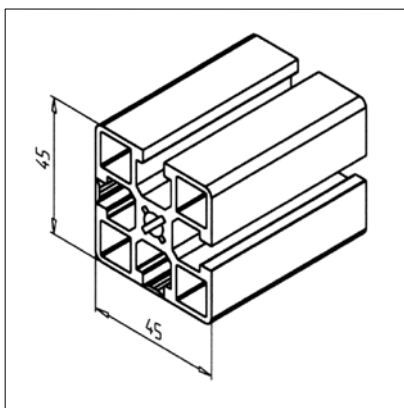
Art.-Nr. 20.1126/0



### VERBINDUNGSMÖGLICHKEITEN

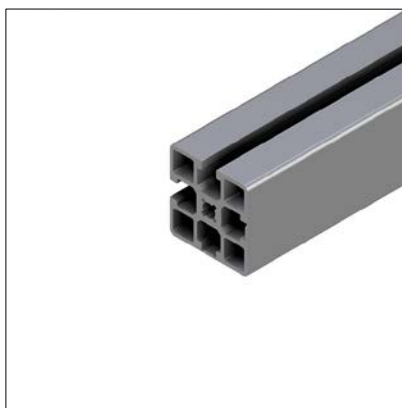
- MiniTec-Profilverbinder, dazu die Nutenabdeckung am Profilenende mit Nutenöffner öffnen. Mit Abdeckkappe G **Art.-Nr. 22.1056/0** abdecken
- Montagewinkel 25 und 45
- Geschlossene Nuten lassen sich mit dem Nutenöffner **Art.-Nr. 26.0815/0** bis zur gewünschten Länge öffnen

## Profil 45 X 45 2G



### TECHN. DATEN / LIEFERUMFANG

- Aluminium, stranggepresst, eloxiert E6/EV1
- $I_x = 13,549 \text{ cm}^4$
- $I_y = 13,549 \text{ cm}^4$
- $w_x = 5,938 \text{ cm}^3$
- $w_y = 5,938 \text{ cm}^3$
- $IT = 30,578 \text{ cm}^4$
- Gewicht = 1,925 kg/m
- Stablänge = 6 m
- Packeinheit = 36 m



### ANWENDUNG

- Konstruktionen aller Art, insbesondere bei hohen Hygieneanforderungen in Bereichen der Nahrungsmittelindustrie, Medizintechnik, Getränkeabfüllung
- Zu weit geöffnete Nuten mit Abdeckprofil L **Art.-Nr. 20.1021/0** schließen
- Silikondichtungen für Profilverbindungen auf Anfrage

Art.-Nr. 20.1072/0

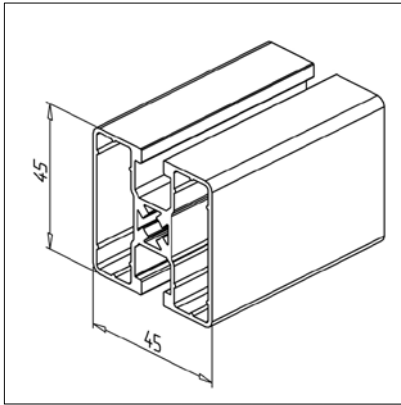


### VERBINDUNGSMÖGLICHKEITEN

- MiniTec-Profilverbinder, dazu die Nutenabdeckung am Profilenende mit Nutenöffner öffnen. Mit Abdeckkappe G **Art.-Nr. 22.1056/0** abdecken
- Montagewinkel 25 und 45
- Geschlossene Nuten lassen sich mit dem Nutenöffner **Art.-Nr. 26.0815/0** bis zur gewünschten Länge öffnen

## Profil 45 X 45 UL 2GG

Art.-Nr. 20.1122/0



### TECHN. DATEN / LIEFERUMFANG

- Aluminium, stranggepresst, eloxiert E6/EV1
- $I_x = 9,974 \text{ cm}^4$
- $I_y = 8,553 \text{ cm}^4$
- $w_x = 4,432 \text{ cm}^3$
- $w_y = 3,801 \text{ cm}^3$
- $IT = 18,527 \text{ cm}^4$
- Gewicht = 1,254 kg/m
- Stablänge = 6 m
- Packeinheit = 54 m

### ANWENDUNG

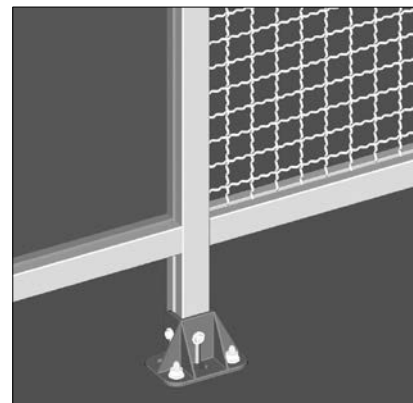
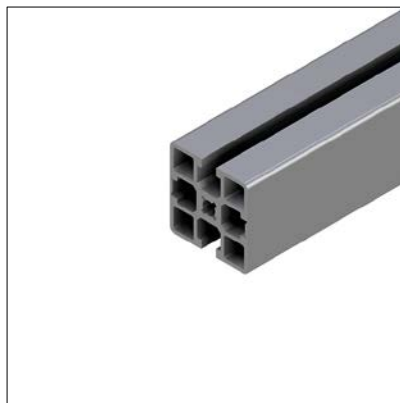
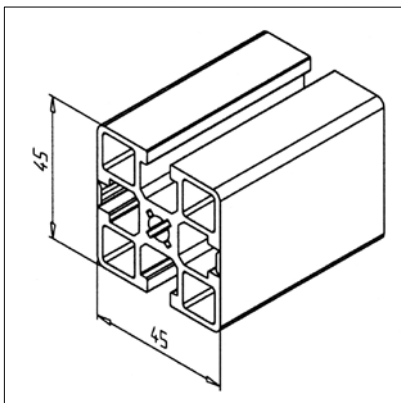
- Gewichtsoptimierte Konstruktionen
- Konstruktionen aller Art, insbesondere bei hohen Hygieneanforderungen in Bereichen der Nahrungsmittelindustrie, Medizintechnik, Getränkeabfüllung
- Silikondichtungen für Profilverbindungen auf Anfrage

### VERBINDUNGSMÖGLICHKEITEN

- MiniTec-Profilverbinder
- Montagewinkel 19 / 25 / 45 / 45 x 90 GD-Z
- Anschlussverbinder
- Schraubverbindung

## Profil 45 X 45 2GG

Art.-Nr. 20.1099/0



### TECHN. DATEN / LIEFERUMFANG

- Aluminium, stranggepresst, eloxiert E6/EV1
- $I_x = 13,069 \text{ cm}^4$
- $I_y = 14,045 \text{ cm}^4$
- $w_x = 5,808 \text{ cm}^3$
- $w_y = 6,242 \text{ cm}^3$
- $IT = 30,130 \text{ cm}^4$
- Gewicht = 1,925 kg/m
- Stablänge = 6 m
- Packeinheit = 36 m

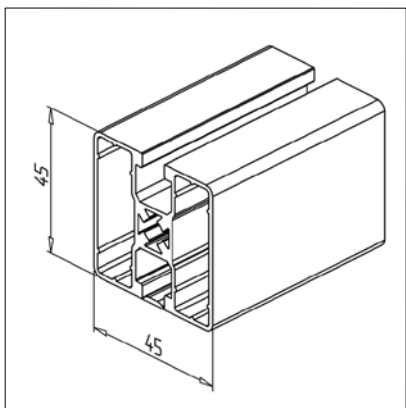
### ANWENDUNG

- Konstruktionen aller Art, insbesondere bei hohen Hygieneanforderungen in Bereichen der Nahrungsmittelindustrie, Medizintechnik, Getränkeabfüllung
- Zu weit geöffnete Nuten mit Abdeckprofil L **Art.-Nr. 20.1021/0** schließen
- Silikondichtungen für Profilverbindungen auf Anfrage

### VERBINDUNGSMÖGLICHKEITEN

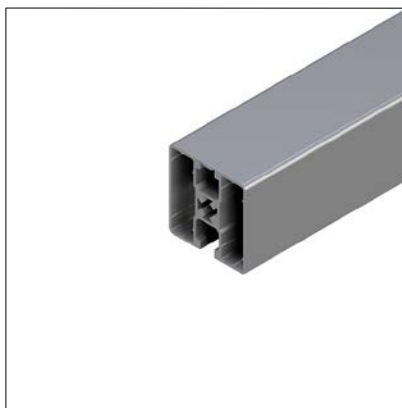
- MiniTec-Profilverbinder, dazu die Nutenabdeckung am Profilende mit Nutenöffner öffnen. Mit Abdeckkappe G **Art.-Nr. 22.1056/0** abdecken
- Montagewinkel 25 und 45
- Geschlossene Nuten lassen sich mit dem Nutenöffner **Art.-Nr. 26.0815/0** bis zur gewünschten Länge öffnen

## Profil 45 X 45 UL 3G



### TECHN. DATEN / LIEFERUMFANG

- Aluminium, stranggepresst, eloxiert E6/EV1
- $I_x = 10,44 \text{ cm}^4$
- $I_y = 8,557 \text{ cm}^4$
- $w_x = 4,64 \text{ cm}^3$
- $w_y = 3,803 \text{ cm}^3$
- $IT = 18,997 \text{ cm}^4$
- Gewicht = 1,281 kg/m
- Stablänge = 6 m
- Packeinheit = 54 m



### ANWENDUNG

- Nuten aufreißbar
- Gewichtsoptimierte Konstruktionen
- Konstruktionen aller Art, insbesondere bei hohen Hygieneanforderungen in Bereichen der Nahrungsmittelindustrie, Medizintechnik, Getränkeabfüllung
- Silikondichtungen für Profilverbindungen auf Anfrage

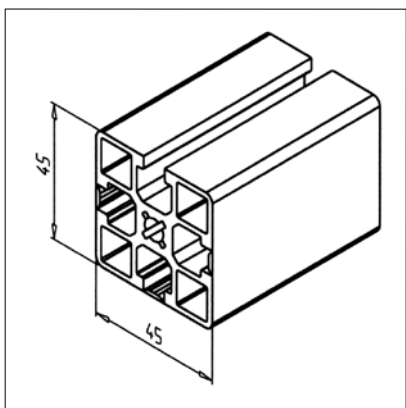


Art.-Nr. 20.1123/0

### VERBINDUNGSMÖGLICHKEITEN

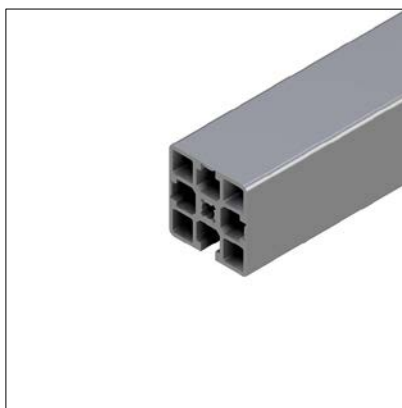
- MiniTec-Profilverbinder
- Montagewinkel 19 / 25 / 45 / 45 x 90 GD-Z
- Schraubverbindung

## Profil 45 X 45 3G



### TECHN. DATEN / LIEFERUMFANG

- Aluminium, stranggepresst, eloxiert E6/EV1
- $I_x = 13,554 \text{ cm}^4$
- $I_y = 14,049 \text{ cm}^4$
- $w_x = 5,941 \text{ cm}^3$
- $w_y = 6,244 \text{ cm}^3$
- $IT = 43,247 \text{ cm}^4$
- Gewicht = 1,953 kg/m
- Stablänge = 6 m
- Packeinheit = 36 m



### ANWENDUNG

- Konstruktionen aller Art, insbesondere bei hohen Hygieneanforderungen in Bereichen der Nahrungsmittelindustrie, Medizintechnik, Getränkeabfüllung
- Zu weit geöffnete Nuten mit Abdeckprofil L Art.-Nr. 20.1021/0 schließen
- Silikondichtungen für Profilverbindungen auf Anfrage



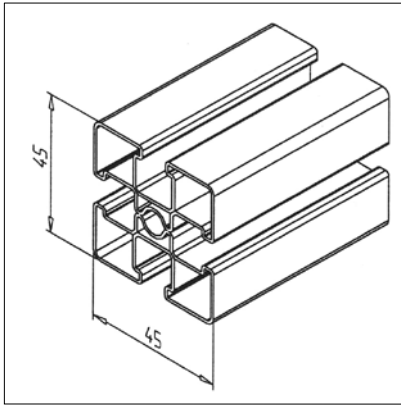
Art.-Nr. 20.1048/0

### VERBINDUNGSMÖGLICHKEITEN

- MiniTec-Profilverbinder, dazu die Nutenabdeckung am Profilende mit Nutenöffner öffnen. Mit Abdeckkappe G Art.-Nr. 22.1056/0 abdecken
- Montagewinkel 25 und 45
- Geschlossene Nuten lassen sich mit dem Nutenöffner Art.-Nr. 26.0815/0 bis zur gewünschten Länge öffnen

## Profil 45 x 45 VA

Art.-Nr. 20.2000/0



### TECHN. DATEN / LIEFERUMFANG

- Stahl, rostfrei, gewalzt, blank
- $I_x = 6,47 \text{ cm}^4$
- $I_y = 6,47 \text{ cm}^4$
- $w_x = 2,88 \text{ cm}^3$
- $w_y = 2,88 \text{ cm}^3$
- $IT = 13,278 \text{ cm}^4$
- Material: WN DIN 1.4301(X5 Cr Ni 18-10, SUS 304)
- Gewicht = 2,750 kg/m
- Stablänge = 6 m
- Packeinheit = 24 m

### ANWENDUNG

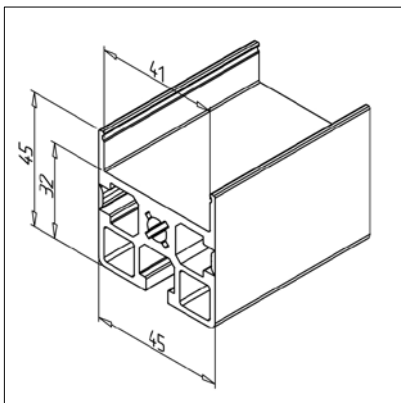
- Getränke und Nahrungsmittelindustrie
- Außenanwendungen
- Chemie Industrie
- Pharmazeutische Industrie
- Hohe Temperaturen

### VERBINDUNGSMÖGLICHKEITEN

- Profilverbinder H, **Art.-Nr. 21.1018/1**
- Montagewinkel VA, T-Platte VA oder Winkelplatte VA
- Schrauben M8 rostfrei

## Profil 45 X 45 R

Art.-Nr. 20.1046/0



### TECHN. DATEN / LIEFERUMFANG

- Aluminium, stranggepresst, eloxiert E6/EV1
- $I_x = 8,296 \text{ cm}^4$
- $I_y = 12,997 \text{ cm}^4$
- $w_x = 3,247 \text{ cm}^3$
- $w_y = 5,776 \text{ cm}^3$
- $IT = 17,332 \text{ cm}^4$
- Gewicht = 1,711 kg/m
- Stablänge = 6 m
- Packeinheit = 36 m

### ANWENDUNG

- Profilkonstruktionen
- Kabelkanal
- Führungsrinne für Gurtförderer
- Ablageleiste
- Führung für Energieketten
- Zum Herstellen von Kleinrollenbahnen
- Zum Einsatz von folgenden Rollenträgern:  
 Rollenträger 45 x 45 R mit Abdeckung **Art.-Nr. 22.1151/0**  
 Rollenträger 45 x 45 R mit SF-Abdeckung **Art.-Nr. 22.1152/0**

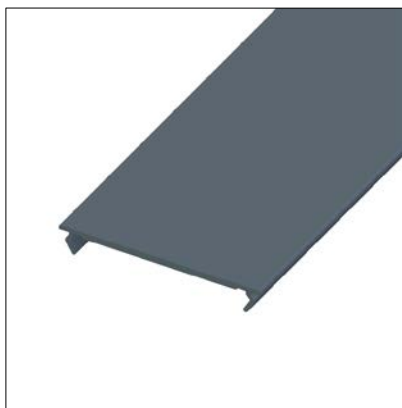
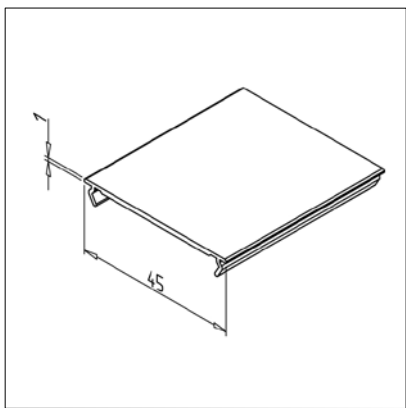
### VERBINDUNGSMÖGLICHKEITEN

- MiniTec-Profilverbinder
- Geschlossene Nuten lassen sich mit dem Nutenöffner **Art.-Nr. 26.0815/0** bis zur gewünschten Länge öffnen



## Abdeckprofil für 45 X 45 R

Art.-Nr. 20.1037/0



### TECHN. DATEN / LIEFERUMFANG

- PVC, extrudiert, grau
- Gewicht = 0,110 kg/m
- Stablänge = 2 m

### ANWENDUNG

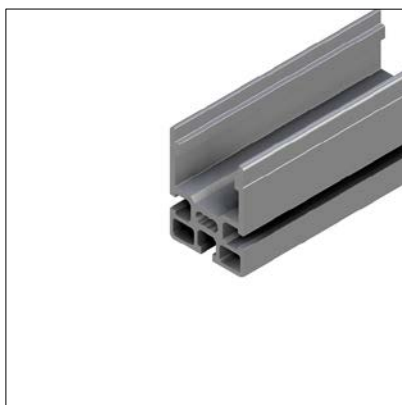
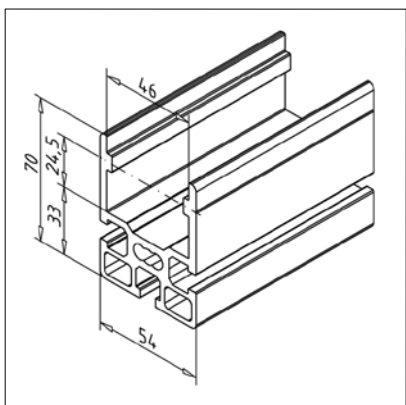
- Abdeckung von Profil 45 x 45 R

### VERBINDUNGSMÖGLICHKEITEN

- Befestigung durch Aufclippen

## Profil Höhenverstellung

Art.-Nr. 20.1143/0



### TECHN. DATEN / LIEFERUMFANG

- Aluminium, stranggepresst, eloxiert E6/EV1
- $I_x = 40,251 \text{ cm}^4$
- $I_y = 39,822 \text{ cm}^4$
- $w_x = 9,624 \text{ cm}^3$
- $w_y = 14,749 \text{ cm}^3$
- $IT = 80,08 \text{ cm}^4$
- Gewicht = 2,940 kg/m
- Stablänge = 6 m
- Packeinheit = 24 m

### ANWENDUNG

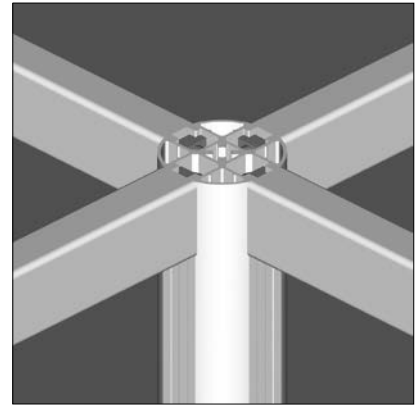
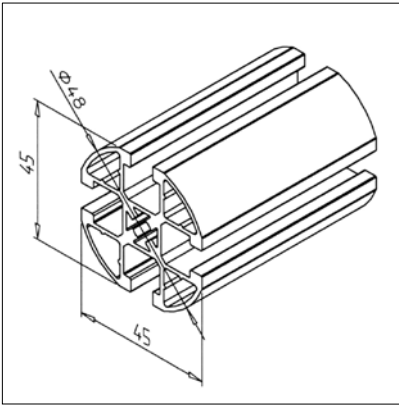
- Höhenverstellungen
- Teleskopanwendungen

### VERBINDUNGSMÖGLICHKEITEN

- Durch entsprechende Bearbeitung am Profil klemmbar oder rastbar zu gestalten

## Profil 45 R4

Art.-Nr. 20.1120/0



### TECHN. DATEN / LIEFERUMFANG

- Aluminium, stranggepresst, eloxiert E6/EV1
- $I_x = 8,163 \text{ cm}^4$
- $I_y = 8,163 \text{ cm}^4$
- $w_x = 3,628 \text{ cm}^3$
- $w_y = 3,628 \text{ cm}^3$
- $IT = 16,200 \text{ cm}^4$
- Gewicht = 1,405 kg/m
- Stablänge = 6 m
- Packeinheit = 48 m

### ANWENDUNG

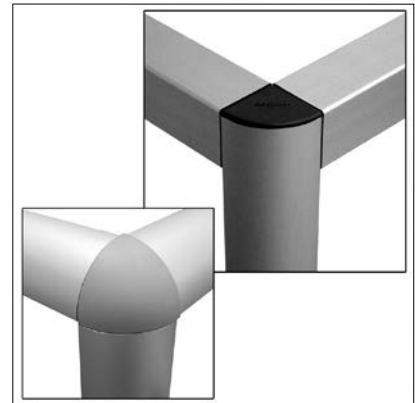
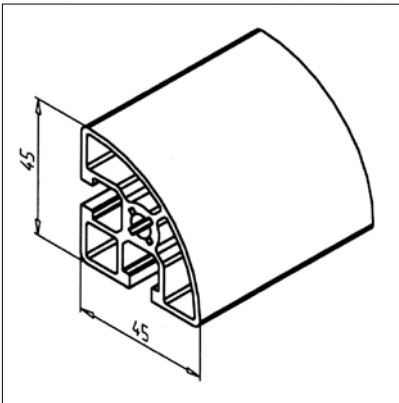
- Gewichtsoptimierte Konstruktionen
- Als Handlaufprofil
- Zur Verbindung für Profile mit Anschlussmaß 19
- Griffe in diversen Längen für Türen oder Schubladen

### VERBINDUNGSMÖGLICHKEITEN

- MiniTec-Profilverbinder
- Schraubverbindung
- Montagewinkel 19 GD-Z, Art.-Nr. **21.2078/0**

## Profil 45 R 90°

Art.-Nr. 20.1069/0



### TECHN. DATEN / LIEFERUMFANG

- Aluminium, stranggepresst, eloxiert E6/EV1
- $I_x = 9,138 \text{ cm}^4$
- $I_y = 9,138 \text{ cm}^4$
- $w_x = 3,581 \text{ cm}^3$
- $w_y = 3,581 \text{ cm}^3$
- $IT = 14,456 \text{ cm}^4$
- Gewicht = 1,478 kg/m
- Stablänge = 6 m
- Packeinheit = 48 m

### ANWENDUNG

- Leichte Konstruktionen aller Art
- Tische
- Gehäuse
- Vitrinen, Schaukästen

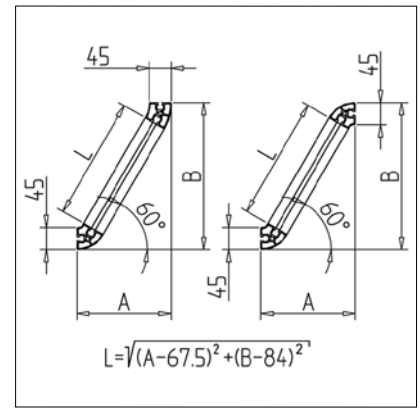
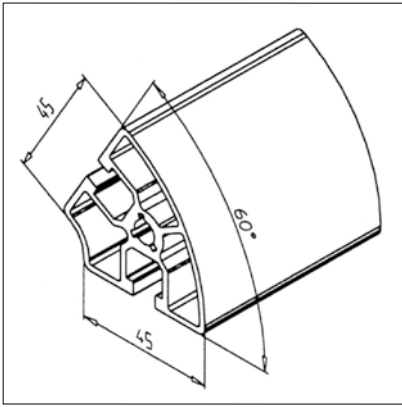
### VERBINDUNGSMÖGLICHKEITEN

- MiniTec-Profilverbinder
- Montagewinkel 45 R 90°
- Anschlussverbinder



## Profil 45 R 60°

Art.-Nr. 20.1096/0



### TECHN. DATEN / LIEFERUMFANG

- Aluminium, stranggepresst, eloxiert E6/EV1
- $I_x = 11,446 \text{ cm}^4$
- $I_y = 10,28 \text{ cm}^4$
- $w_x = 3,667 \text{ cm}^3$
- $w_y = 3,752 \text{ cm}^3$
- $IT = 21,560 \text{ cm}^4$
- Gewicht = 1,575 kg/m
- Stablänge = 6 m
- Packeinheit = 48 m

### ANWENDUNG

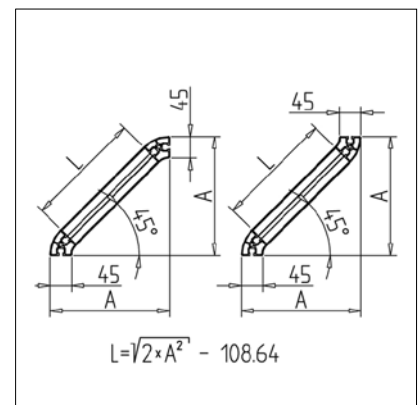
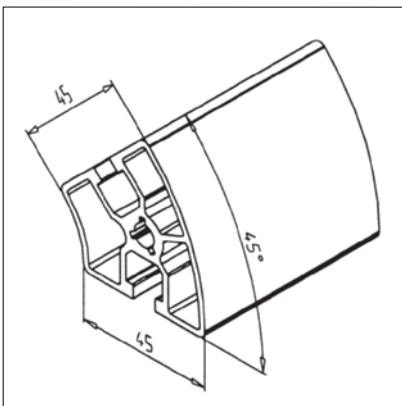
- Hauben mit Winkel
- Tische
- Gehäuse
- Vitrinen, Schaukästen
- Als Verstrebung:  
Das Maß L der Zwischenstreben gemäß der Berechnungsformel ermitteln

### VERBINDUNGSMÖGLICHKEITEN

- MiniTec-Profilverbinder
- Anschlussverbinder

## Profil 45 R 45°

Art.-Nr. 20.1095/0



### TECHN. DATEN / LIEFERUMFANG

- Aluminium, stranggepresst, eloxiert E6/EV1
- $I_x = 12,457 \text{ cm}^4$
- $I_y = 11,296 \text{ cm}^4$
- $w_x = 3,976 \text{ cm}^3$
- $w_y = 3,837 \text{ cm}^3$
- $IT = 24,184 \text{ cm}^4$
- Gewicht = 1,607 kg/m
- Stablänge = 6 m
- Packeinheit = 48 m

### ANWENDUNG

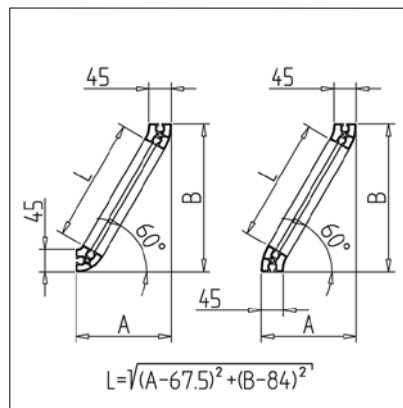
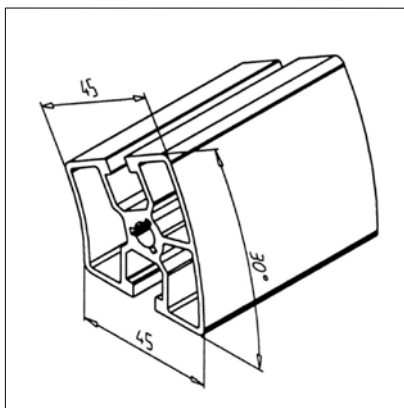
- Hauben mit Winkel
- Tische
- Gehäuse
- Vitrinen, Schaukästen
- Als Verstrebung:  
Das Maß L der Zwischenstreben gemäß der Berechnungsformel ermitteln

### VERBINDUNGSMÖGLICHKEITEN

- MiniTec-Profilverbinder
- Anschlussverbinder

## Profil 45 R 30°

Art.-Nr. 20.1094/0



### TECHN. DATEN / LIEFERUMFANG

- Aluminium, stranggepresst, eloxiert E6/EV1
- $I_x = 12,138 \text{ cm}^4$
- $I_y = 11,006 \text{ cm}^4$
- $w_x = 4,018 \text{ cm}^3$
- $w_y = 3,883 \text{ cm}^3$
- $IT = 25,698 \text{ cm}^4$
- Gewicht = 1,626 kg/m
- Stablänge = 6 m
- Packeinheit = 48 m

### ANWENDUNG

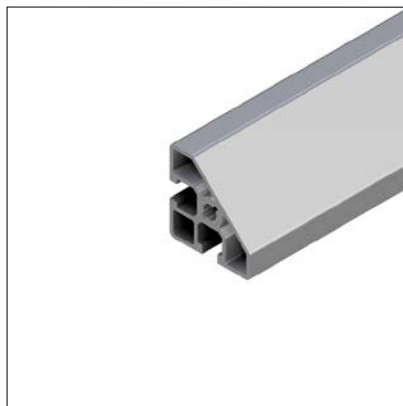
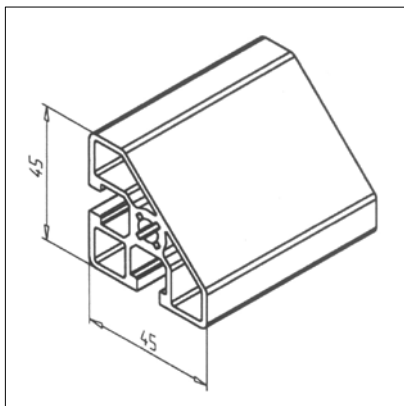
- Hauben mit Winkel
- Tische
- Gehäuse
- Vitrinen, Schaukästen
- Als Verstrebung:  
Das Maß L der Zwischenstreben gemäß der Berechnungsformel ermitteln

### VERBINDUNGSMÖGLICHKEITEN

- MiniTec-Profilverbinder
- Anschlussverbinder

## Profil 45/45°

Art.-Nr. 20.1029/0



### TECHN. DATEN / LIEFERUMFANG

- Aluminium, stranggepresst, eloxiert E6/EV1
- $I_x = 8,626 \text{ cm}^4$
- $I_y = 8,626 \text{ cm}^4$
- $w_x = 3,315 \text{ cm}^3$
- $w_y = 3,315 \text{ cm}^3$
- $IT = 10,580 \text{ cm}^4$
- Gewicht = 1,443 kg/m
- Stablänge = 6 m
- Packeinheit = 48 m

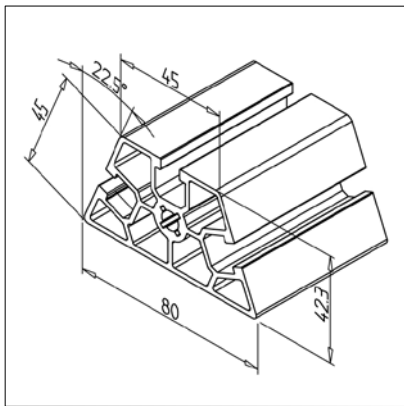
### ANWENDUNG

- Leichte Konstruktionen aller Art
- Tische
- Gehäuse
- Verstrebungen

### VERBINDUNGSMÖGLICHKEITEN

- MiniTec-Profilverbinder
- Montagewinkel 45°
- Montagewinkel 45 oder 90
- Anschlussverbinder

## Profil 45/22,5°



Art.-Nr. 20.1030/0

### TECHN. DATEN / LIEFERUMFANG

- Aluminium, stranggepresst, eloxiert E6/EV1
- $I_x = 14,506 \text{ cm}^4$
- $I_y = 33,432 \text{ cm}^4$
- $w_x = 7,934 \text{ cm}^3$
- $w_y = 8,515 \text{ cm}^3$
- $IT = 42,880 \text{ cm}^4$
- Gewicht = 2,225 kg/m
- Stablänge = 6 m
- Packeinheit = 36 m

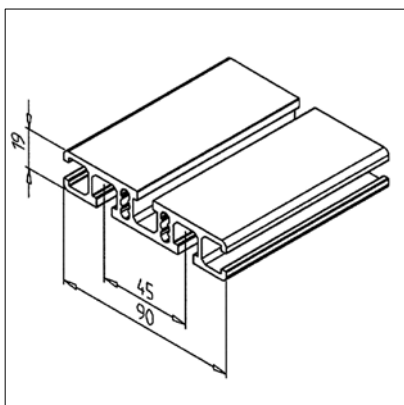
### ANWENDUNG

- Schutzeinrichtungen
- Tische
- Verbindung von Konstruktionselementen unter Winkel 45°
- Verstreben

### VERBINDUNGSMÖGLICHKEITEN

- MiniTec-Profilverbinder
- Montagewinkel
- Anschlussverbinder

## Profil 19 X 90



Art.-Nr. 20.0995/0

### TECHN. DATEN / LIEFERUMFANG

- Aluminium, stranggepresst, eloxiert E6/EV1
- $I_x = 3,436 \text{ cm}^4$
- $I_y = 45,455 \text{ cm}^4$
- $w_x = 3,493 \text{ cm}^3$
- $w_y = 10,101 \text{ cm}^3$
- $IT = 2,274 \text{ cm}^4$
- Gewicht = 1,919 kg/m
- Stablänge = 6 m
- Packeinheit = 48 m

### ANWENDUNG

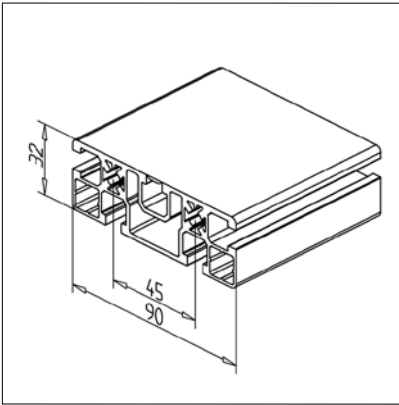
- Fußplatten, Aufspannplatten
- Auflageflächen
- Wagenplatten für Linearschlitten
- Bodenbefestigungsplatten
- Schaukästen

### VERBINDUNGSMÖGLICHKEITEN

- Anschlussverbinder
- Montagewinkel

## Profil 90 X 32 UL

Art.-Nr. 20.1066/0



### TECHN. DATEN / LIEFERUMFANG

- Aluminium, stranggepresst, eloxiert E6/EV1
- $I_x = 10,627 \text{ cm}^4$
- $I_y = 64,889 \text{ cm}^4$
- $w_x = 5,832 \text{ cm}^3$
- $w_y = 14,34 \text{ cm}^3$
- $IT = 25,108 \text{ cm}^4$
- Gewicht = 2,464 kg/m
- Stablänge = 6 m
- Packeinheit = 36 m

### ANWENDUNG

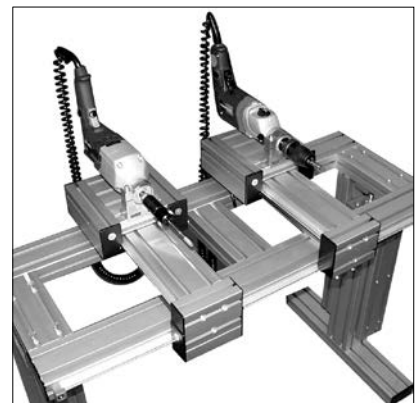
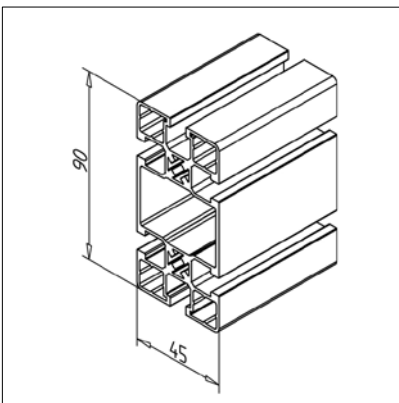
- Konstruktionen aller Art, mit einer geschlossenen Profilseite
- Gewichtsoptimierte Konstruktionen
- Tische
- Gestelle
- Schutzeinrichtung

### VERBINDUNGSMÖGLICHKEITEN

- MiniTec-Profilverbinder
- Schraubverbindung
- Geschlossene Nuten lassen sich mit dem Nutenöffner **Art.-Nr. 26.0815/0** bis zur gewünschten Länge öffnen
- Montagewinkel

## Profil 45 X 90 UL

Art.-Nr. 20.1067/0



### TECHN. DATEN / LIEFERUMFANG

- Aluminium, stranggepresst, eloxiert E6/EV1
- $I_x = 73,907 \text{ cm}^4$
- $I_y = 19,194 \text{ cm}^4$
- $w_x = 16,423 \text{ cm}^3$
- $w_y = 8,53 \text{ cm}^3$
- $IT = 57,770 \text{ cm}^4$
- Gewicht = 2,421 kg/m
- Stablänge = 6 m
- Packeinheit = 24 m

### ANWENDUNG

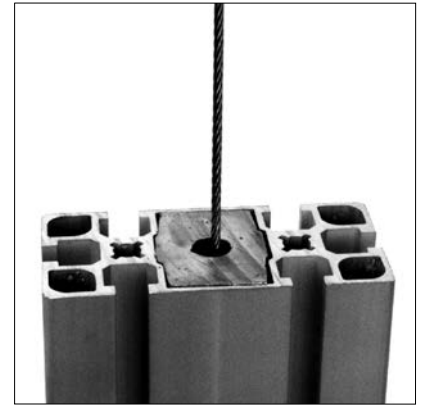
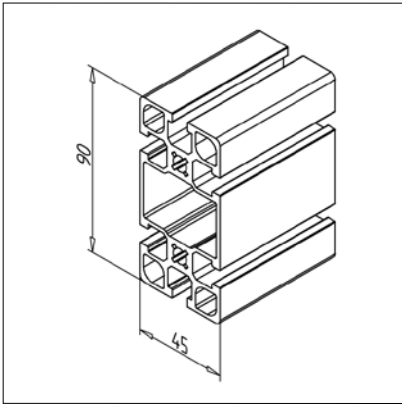
- Universell einsetzbar für gewichtsoptimierte Konstruktionen aller Art
- Die Hohlkammer ist ausgelegt zur Aufnahme und Führung von Ausgleichsgewichten

### VERBINDUNGSMÖGLICHKEITEN

- MiniTec-Profilverbinder
- Montagewinkel 19 / 25 / 45 / 45 x 90 GD-Z
- Anschlussverbinder
- Schraubverbindung

## Profil 45 X 90 F

Art.-Nr. 20.1032/0



### TECHN. DATEN / LIEFERUMFANG

- Aluminium, stranggepresst, eloxiert E6/EV1
- $I_x = 100,988 \text{ cm}^4$
- $I_y = 24,34 \text{ cm}^4$
- $w_x = 22,441 \text{ cm}^3$
- $w_y = 10,818 \text{ cm}^3$
- $IT = 60,629 \text{ cm}^4$
- Gewicht = 3,134 kg/m
- Stablänge = 6 m
- Packeinheit = 24 m

### ANWENDUNG

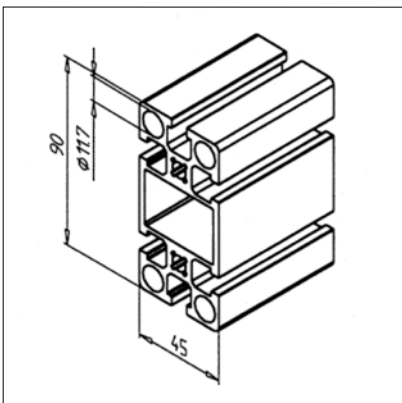
- Universell einsetzbar für Konstruktionen aller Art
- Die Hohlkammer ist ausgelegt zur Aufnahme und Führung von Ausgleichsgewichten

### VERBINDUNGSMÖGLICHKEITEN

- MiniTec-Profilverbinder
- Montagewinkel 19 / 25 / 45 / 45 x 90 GD-Z
- Anschlussverbinder

## Profil 45 x 90

Art.-Nr. 20.1009/0



### TECHN. DATEN / LIEFERUMFANG

- Aluminium, stranggepresst, eloxiert E6/EV1
- $I_x = 113,205 \text{ cm}^4$
- $I_y = 28,584 \text{ cm}^4$
- $w_x = 25,156 \text{ cm}^3$
- $w_y = 12,704 \text{ cm}^3$
- $IT = 65,358 \text{ cm}^4$
- Gewicht = 3,667 kg/m
- Stablänge = 6 m
- Packeinheit = 24 m

### ANWENDUNG

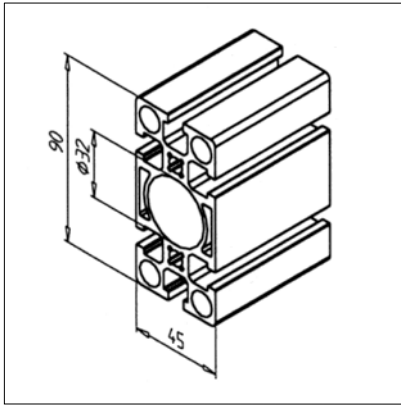
- Universell einsetzbar für höher belastete Konstruktionen aller Art
- Vier Druckluftleitungen
- Hohlkammer nicht für Ausgleichgewicht geeignet

### VERBINDUNGSMÖGLICHKEITEN

- MiniTec-Profilverbinder
- Montagewinkel 25 / 45 / 90
- Anschlussverbinder
- Die Bohrungen Ø 11,7 mm lassen sich auf G 1/4 aufbohren zur Aufnahme von Verschlusschrauben oder Pneumatikanschlüssen
- Seitliche Anschlüsse G 1/8 direkt ins Profil

## Profil 45 X 90 S

Art.-Nr. 20.1017/0



### TECHN. DATEN / LIEFERUMFANG

- Aluminium, stranggepresst, eloxiert E6/EV1
- $I_x = 113,487 \text{ cm}^4$
- $I_y = 30,719 \text{ cm}^4$
- $w_x = 25,219 \text{ cm}^3$
- $w_y = 13,653 \text{ cm}^3$
- $IT = 70,893 \text{ cm}^4$
- Gewicht = 3,860 kg/m
- Stablänge = 6 m
- Packeinheit = 24 m

### ANWENDUNG

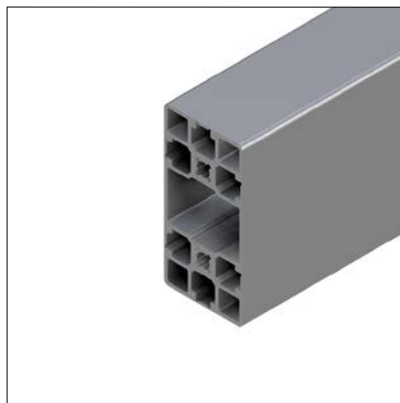
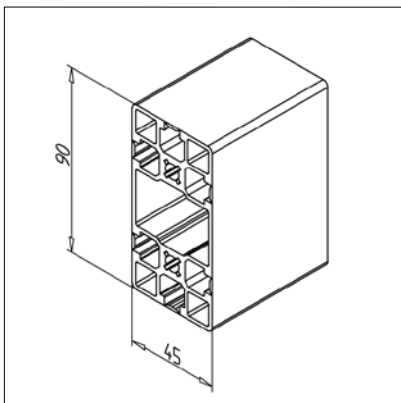
- Universell einsetzbar für Konstruktionen aller Art
- Linearführung LB als Schlitten
- Säulenführungen
- Verwendung als Druckluftleitung mit Anschlussplatte und Dichtungssatz
- Die Bohrung  $\varnothing 32 \text{ mm}$  ist ausgelegt zur Aufnahme von Kugelbüchsen mit Bohrung  $\varnothing 20 \text{ mm}$ , für Kugellager 6201 bzw. 6002 oder zur Aufnahme von Hydraulikzylindern

### VERBINDUNGSMÖGLICHKEITEN

- MiniTec-Profilverbinder
- Montagewinkel 45 oder 90
- Schraubverbindung

## Profil 45 X 90 G

Art.-Nr. 20.1015/0



### TECHN. DATEN / LIEFERUMFANG

- Aluminium, stranggepresst, eloxiert E6/EV1
- $I_x = 101,241 \text{ cm}^4$
- $I_y = 25,318 \text{ cm}^4$
- $w_x = 22,498 \text{ cm}^3$
- $w_y = 11,252 \text{ cm}^3$
- $IT = 174,9594 \text{ cm}^4$
- Gewicht = 3,191 kg/m
- Stablänge = 6 m
- Packeinheit = 24 m

### ANWENDUNG

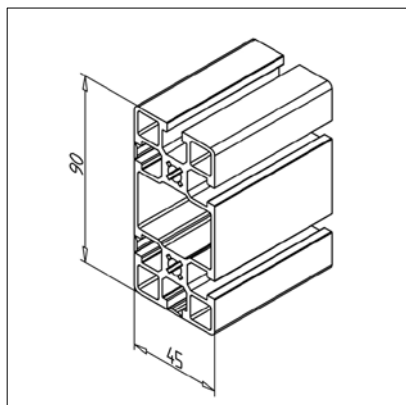
- Konstruktionen aller Art, insbesondere bei hohen Hygieneanforderungen in Bereichen der Nahrungsmittelindustrie, Medizintechnik, Getränkeabfüllung
- Führung von innenliegenden Gegengewichten in zentraler Hohlkammer

### VERBINDUNGSMÖGLICHKEITEN

- MiniTec-Profilverbinder
- Alle 6 Nuten lassen sich bis zur gewünschten Länge öffnen
- Geschlossene Nuten lassen sich mit dem Nutenöffner **Art.-Nr. 26.0815/0** bis zur gewünschten Länge öffnen

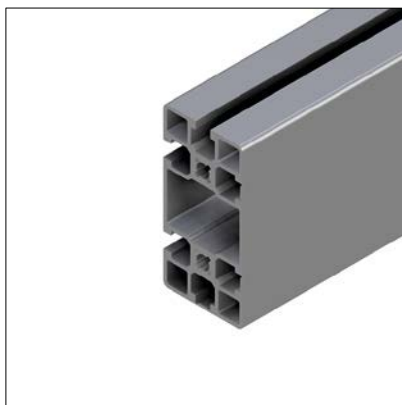


## Profil 45 X 90 2G



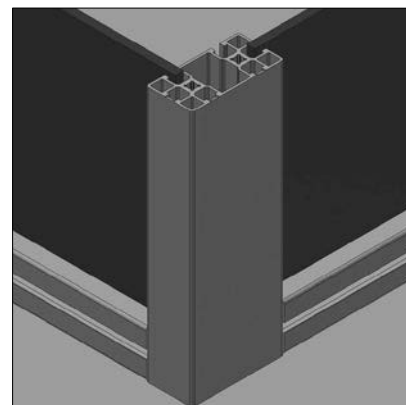
### TECHN. DATEN / LIEFERUMFANG

- Aluminium, stranggepresst, eloxiert E6/EV1
- $I_x = 98,137 \text{ cm}^4$
- $I_y = 24,317 \text{ cm}^4$
- $w_x = 21,808 \text{ cm}^3$
- $w_y = 10,807 \text{ cm}^3$
- $IT = 122,453 \text{ cm}^4$
- Gewicht = 3,108 kg/m
- Stablänge = 6 m
- Packeinheit = 24 m



### ANWENDUNG

- Nuten aufreißbar
- Konstruktionen aller Art, insbesondere bei hohen Hygieneanforderungen in Bereichen der Nahrungsmittelindustrie, Medizintechnik, Getränkeabfüllung
- Führung von innenliegenden Gegengewichten in zentraler Hohlkammer

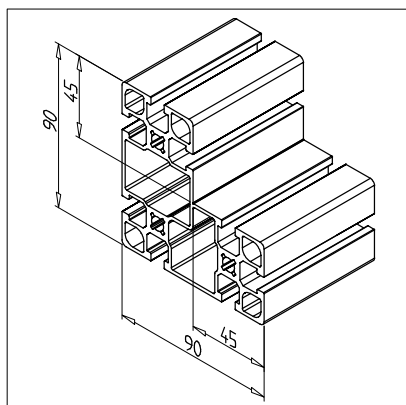


Art.-Nr. 20.1081/0

### VERBINDUNGSMÖGLICHKEITEN

- MiniTec-Profilverbinder
- Geschlossene Nuten lassen sich mit dem Nutenöffner **Art.-Nr. 26.0815/0** bis zur gewünschten Länge öffnen

## Profil 90 x 90 x 45



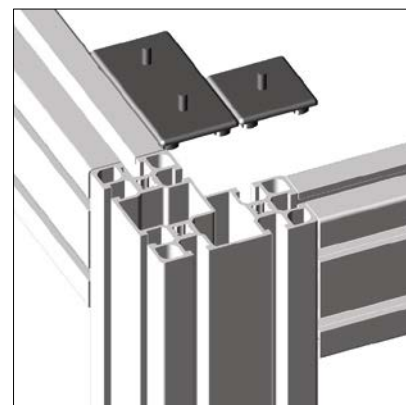
### TECHN. DATEN / LIEFERUMFANG

- Aluminium, stranggepresst, eloxiert E6/EV1
- $I_x = 127,588 \text{ cm}^4$
- $I_y = 127,459 \text{ cm}^4$
- $w_x = 24,971 \text{ cm}^3$
- $w_y = 24,895 \text{ cm}^3$
- $IT = 182,588 \text{ cm}^4$
- Gewicht = 4,458 kg/m
- Stablänge = 6 m
- Packeinheit = 12 m



### ANWENDUNG

- Universell einsetzbar für Konstruktionen aller Art
- Tische
- Vitrinen, Schaukästen
- Gehäuse
- Eine Kammer ist zur Führung von Ausgleichsgewicht 45 verwendbar



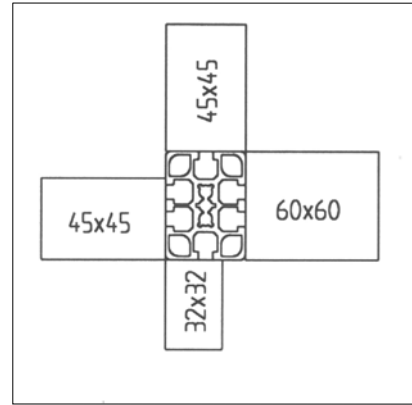
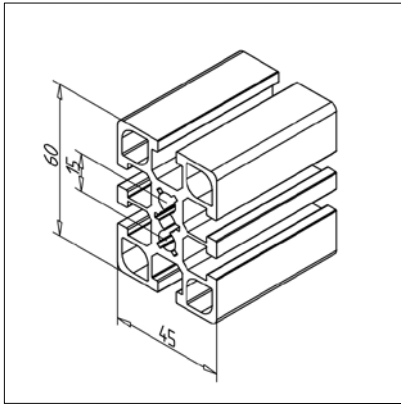
Art.-Nr. 20.0984/0

### VERBINDUNGSMÖGLICHKEITEN

- MiniTec-Profilverbinder
- Schraubverbindung
- Montagewinkel 45 oder 90
- Anschlussplatte 90x90x45 **Art.Nr. 21.2505/0**

## Profil 45 X 60 F

Art.-Nr. 20.1023/0



### TECHN. DATEN / LIEFERUMFANG

- Aluminium, stranggepresst, eloxiert E6/EV1
- $I_x = 32,068 \text{ cm}^4$
- $I_y = 17,587 \text{ cm}^4$
- $w_x = 10,689 \text{ cm}^3$
- $w_y = 7,816 \text{ cm}^3$
- $IT = 19,050 \text{ cm}^4$
- Gewicht = 2,603 kg/m
- Stablänge = 6 m
- Packeinheit = 24 m

### ANWENDUNG

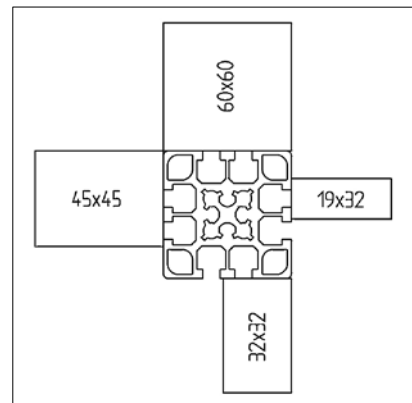
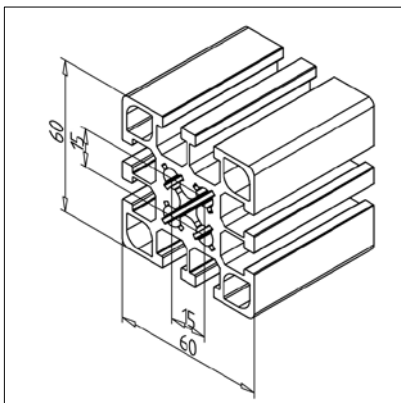
- Universell einsetzbar für Konstruktionen aller Art
- Eckpfosten in großen Schutzeinrichtungen

### VERBINDUNGSMÖGLICHKEITEN

- MiniTec-Profilverbinder
- Montagewinkel 19 / 25 / 45 / 45 x 90 GD-Z
- Zentrale Bohrung für Gewinde M8

## Profil 60 X 60 F

Art.-Nr. 20.1049/0



### TECHN. DATEN / LIEFERUMFANG

- Aluminium, stranggepresst, eloxiert E6/EV1
- $I_x = 40,715 \text{ cm}^4$
- $I_y = 40,715 \text{ cm}^4$
- $w_x = 13,571 \text{ cm}^3$
- $w_y = 13,571 \text{ cm}^3$
- $IT = 39,604 \text{ cm}^4$
- Gewicht = 3,655 kg/m
- Stablänge = 6 m
- Packeinheit = 24 m

### ANWENDUNG

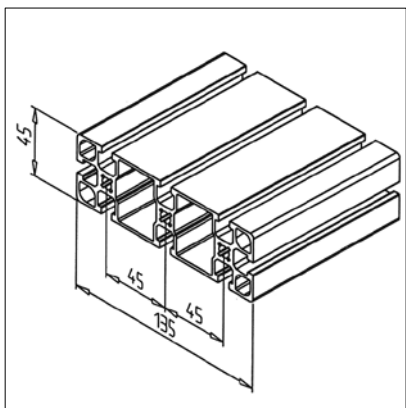
- Universell einsetzbar für Konstruktionen aller Art
- Eckpfosten in großen Schutzeinrichtungen

### VERBINDUNGSMÖGLICHKEITEN

- MiniTec-Profilverbinder
- Montagewinkel 19 / 25 / 45 / 45 x 90 GD-Z
- Zentrale Bohrung für Gewinde M10



## Profil 45 x 135 F



### TECHN. DATEN / LIEFERUMFANG

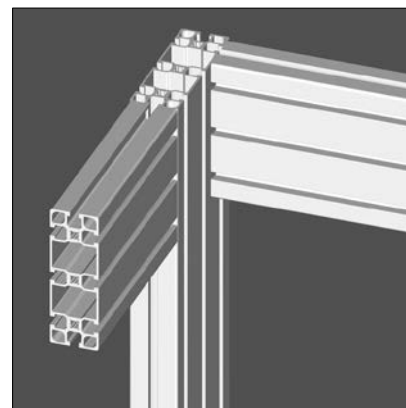
- Aluminium, stranggepresst, eloxiert E6/EV1
- $I_x = 34,958 \text{ cm}^4$
- $I_y = 307,866 \text{ cm}^4$
- $w_x = 15,537 \text{ cm}^3$
- $w_y = 45,609 \text{ cm}^3$
- $IT = 119,233 \text{ cm}^4$
- Gewicht = 4,319 kg/m
- Stablänge = 6 m
- Packeinheit = 12 m



### ANWENDUNG

- Universell einsetzbar für Konstruktionen aller Art
- Die Hohlkammer ist ausgelegt zur Aufnahme und Führung von Ausgleichsgewichten

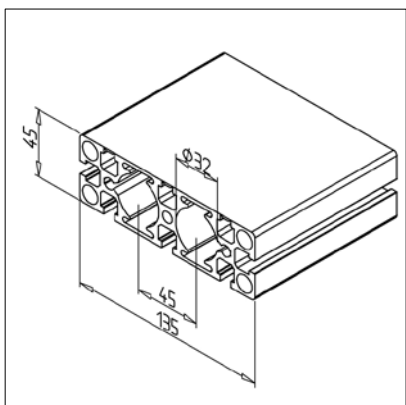
Art.-Nr. 20.1087/0



### VERBINDUNGSMÖGLICHKEITEN

- MiniTec-Profilverbinder
- Montagewinkel 19 / 25 / 45 / 45 x 90 GD-Z
- Anschlussverbinder

## Profil 45 X 135 1G



### TECHN. DATEN / LIEFERUMFANG

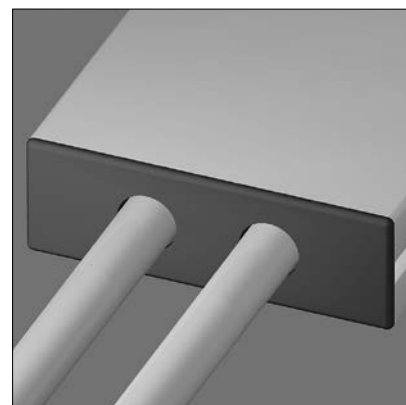
- Aluminium, stranggepresst, eloxiert E6/EV1
- $I_x = 47,064 \text{ cm}^4$
- $I_y = 359,242 \text{ cm}^4$
- $w_x = 20,618 \text{ cm}^3$
- $w_y = 53,221 \text{ cm}^3$
- $IT = 189,739 \text{ cm}^4$
- Gewicht = 5,570 kg/m
- Stablänge = 6 m
- Packeinheit = 12 m



### ANWENDUNG

- Konstruktionen aller Art, insbesondere bei hohen Hygieneanforderungen in Bereichen der Nahrungsmittelindustrie, Medizintechnik, Getränkeabfüllung
- Linearführung LB als Schlitten
- Die Bohrung  $\text{Ø } 32 \text{ mm}$  ist ausgelegt zur Aufnahme von Kugelbüchsen mit Bohrung  $\text{Ø } 20 \text{ mm}$ , für Kugellager 6201 bzw. 6002 oder zur Aufnahme von Hydraulikzylindern

Art.-Nr. 20.1078/0

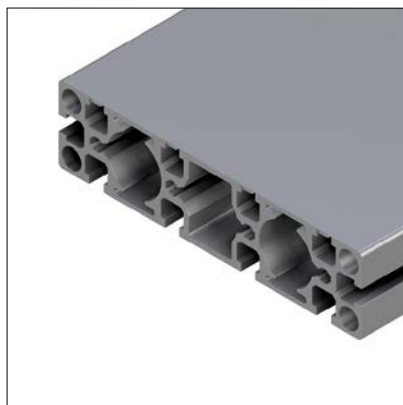
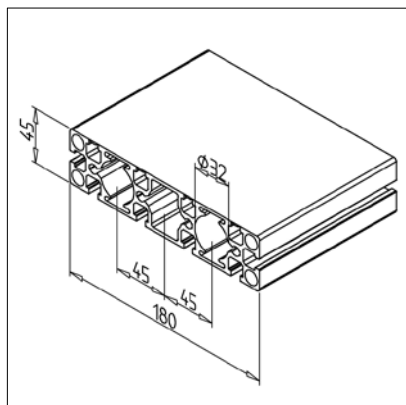


### VERBINDUNGSMÖGLICHKEITEN

- MiniTec-Profilverbinder
- Geschlossene Nuten lassen sich mit dem Nutenöffner **Art.-Nr. 26.0815/0** bis zur gewünschten Länge öffnen

## Profil 45 X 180 1G

Art.-Nr. 20.1079/0



### TECHN. DATEN / LIEFERUMFANG

- Aluminium, stranggepresst, eloxiert E6/EV1
- $I_x = 61,015 \text{ cm}^4$
- $I_y = 810,885 \text{ cm}^4$
- $w_x = 26,704 \text{ cm}^3$
- $w_y = 90,097 \text{ cm}^3$
- $IT = 271,248 \text{ cm}^4$
- Gewicht = 6,950 kg/m
- Stablänge = 6 m
- Packeinheit = 12 m

### ANWENDUNG

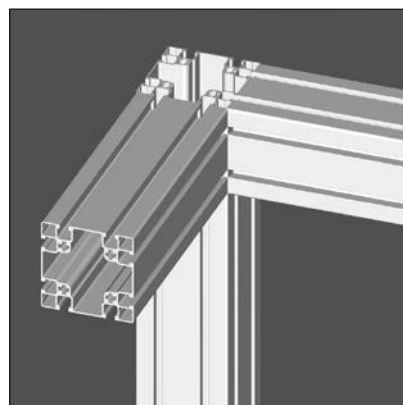
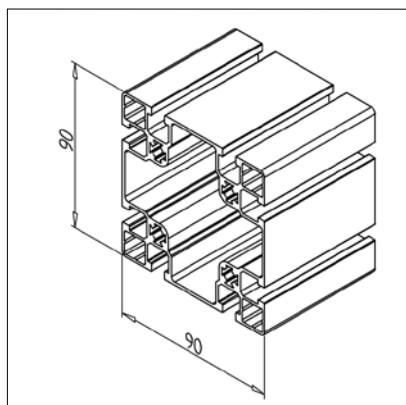
- Konstruktionen aller Art, insbesondere bei hohen Hygieneanforderungen in Bereichen der Nahrungsmittelindustrie, Medizintechnik, Getränkeabfüllung
- Linearführung LB als Schlitten
- Die Bohrung  $\varnothing 32 \text{ mm}$  ist ausgelegt zur Aufnahme von Kugelbüchsen mit Bohrung  $\varnothing 20 \text{ mm}$ , für Kugellager 6201 bzw. 6002 oder zur Aufnahme von Hydraulikzylindern

### VERBINDUNGSMÖGLICHKEITEN

- MiniTec-Profilverbinder
- Geschlossene Nuten lassen sich mit dem Nutenöffner **Art.-Nr. 26.0815/0** bis zur gewünschten Länge öffnen

## Profil 90 x 90 UL

Art.-Nr. 20.0999/0



### TECHN. DATEN / LIEFERUMFANG

- Aluminium, stranggepresst, eloxiert E6/EV1
- $I_x = 132,001 \text{ cm}^4$
- $I_y = 132,001 \text{ cm}^4$
- $w_x = 29,334 \text{ cm}^3$
- $w_y = 29,334 \text{ cm}^3$
- $IT = 343,488 \text{ cm}^4$
- Gewicht = 3,776 kg/m
- Stablänge = 6 m
- Packeinheit = 12 m

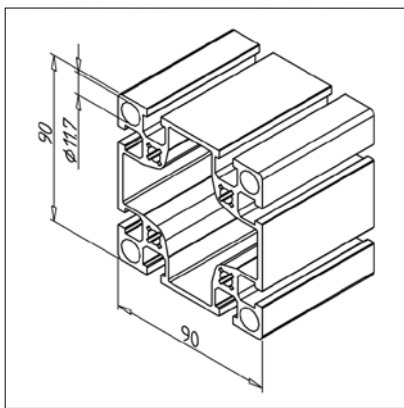
### ANWENDUNG

- Leichte Konstruktionen aller Art
- Führung von innenliegenden Ausgleichsgewichten für Hubtüren in der zentralen Hohlkammer

### VERBINDUNGSMÖGLICHKEITEN

- MiniTec-Profilverbinder
- Montagewinkel 45 oder 90
- Schraubverbindung
- Anschlussverbinder

## Profil 90 x 90 L



### TECHN. DATEN / LIEFERUMFANG

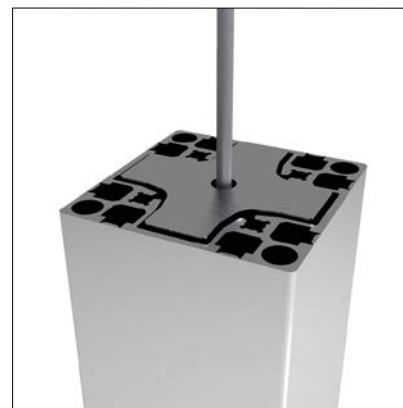
- Aluminium, stranggepresst, eloxiert E6/EV1
- $I_x = 186,26 \text{ cm}^4$
- $I_y = 186,26 \text{ cm}^4$
- $w_x = 41,391 \text{ cm}^3$
- $w_y = 41,391 \text{ cm}^3$
- $IT = 378,232 \text{ cm}^4$
- Gewicht = 5,222 kg/m
- Stablänge = 6 m
- Packeinheit = 12 m



### ANWENDUNG

- Schwere Konstruktionen aller Art, als 4-fach Druckluftleitung und Druckluftspeicher ausgelegt
- Führung von innenliegenden Ausgleichsgewichten für Hubtüren in der zentralen Hohlkammer

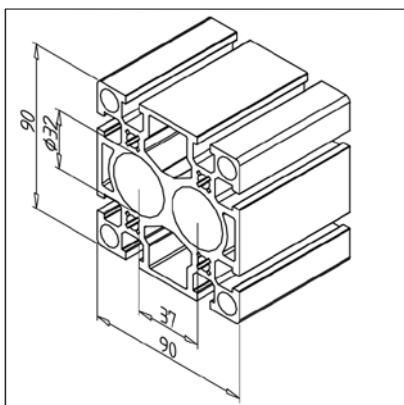
Art.-Nr. 20.1010/0



### VERBINDUNGSMÖGLICHKEITEN

- MiniTec-Profilverbinder
- Montagewinkel 45 oder 90
- Schraubverbindung
- Anschlussverbinder

## Profil 90 X 90 S



### TECHN. DATEN / LIEFERUMFANG

- Aluminium, stranggepresst, eloxiert E6/EV1
- $I_x = 208,888 \text{ cm}^4$
- $I_y = 223,949 \text{ cm}^4$
- $w_x = 46,419 \text{ cm}^3$
- $w_y = 49,766 \text{ cm}^3$
- $IT = 569,423 \text{ cm}^4$
- Gewicht = 7,514 kg/m
- Stablänge = 6 m
- Packeinheit = 12 m



### ANWENDUNG

- Schwere Konstruktionen aller Art
- Linearführungen LB als Schlitten
- Die Bohrung  $\varnothing 32 \text{ mm}$  ist ausgelegt zur Aufnahme von Kugellagern mit Bohrung  $\varnothing 20 \text{ mm}$ , für Kugellager 6201 bzw. 6002 oder zur Aufnahme von Hydraulikzylindern

Art.-Nr. 20.1019/0

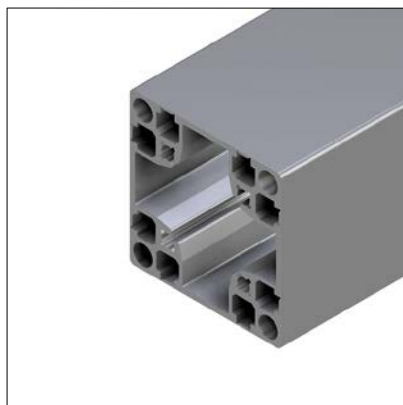
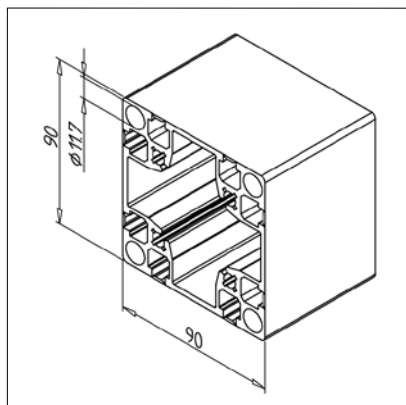


### VERBINDUNGSMÖGLICHKEITEN

- MiniTec-Profilverbinder
- Montagewinkel 45 oder 90
- Schraubverbindung

## Profil 90 X 90 G

Art.-Nr. 20.1082/0



### TECHN. DATEN / LIEFERUMFANG

- Aluminium, stranggepresst, eloxiert E6/EV1
- $I_x = 195,271 \text{ cm}^4$
- $I_y = 195,271 \text{ cm}^4$
- $w_x = 43,393 \text{ cm}^3$
- $w_y = 43,393 \text{ cm}^3$
- $IT = 723,070 \text{ cm}^4$
- Gewicht = 5,329 kg/m
- Stablänge = 6 m
- Packeinheit = 12 m

### ANWENDUNG

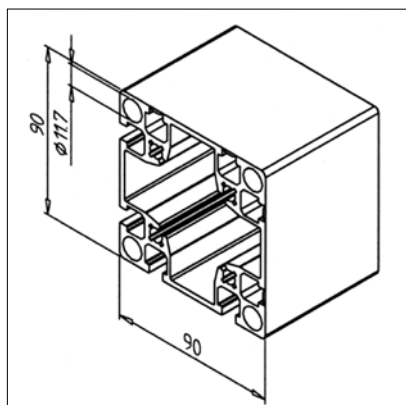
- Nuten aufreißbar
- Konstruktionen aller Art, insbesondere bei hohen Hygieneanforderungen in Bereichen der Nahrungsmittelindustrie, Medizintechnik, Getränkeabfüllung
- Führung von innenliegenden Gegengewichten in zentraler Hohlkammer

### VERBINDUNGSMÖGLICHKEITEN

- MiniTec-Profilverbinder
- Geschlossene Nuten lassen sich mit dem Nutenöffner **Art.-Nr. 26.0815/0** bis zur gewünschten Länge öffnen

## Profil 90 X 90 2G

Art.-Nr. 20.1044/0



### TECHN. DATEN / LIEFERUMFANG

- Aluminium, stranggepresst, eloxiert E6/EV1
- $I_x = 190,169 \text{ cm}^4$
- $I_y = 190,169 \text{ cm}^4$
- $w_x = 41,825 \text{ cm}^3$
- $w_y = 41,825 \text{ cm}^3$
- $IT = 515,495 \text{ cm}^4$
- Gewicht = 5,217 kg/m
- Stablänge = 6 m
- Packeinheit = 12 m

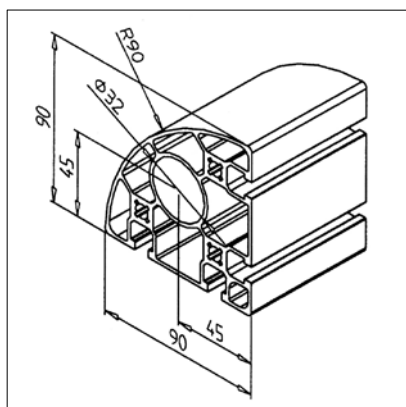
### ANWENDUNG

- Nuten aufreißbar
- Konstruktionen aller Art, insbesondere bei hohen Hygieneanforderungen in Bereichen der Nahrungsmittelindustrie, Medizintechnik, Getränkeabfüllung
- Führung von innenliegenden Gegengewichten in zentraler Hohlkammer

### VERBINDUNGSMÖGLICHKEITEN

- MiniTec-Profilverbinder
- Geschlossene Nuten lassen sich mit dem Nutenöffner **Art.-Nr. 26.0815/0** bis zur gewünschten Länge öffnen

## Profil 90 R 90°



### TECHN. DATEN / LIEFERUMFANG

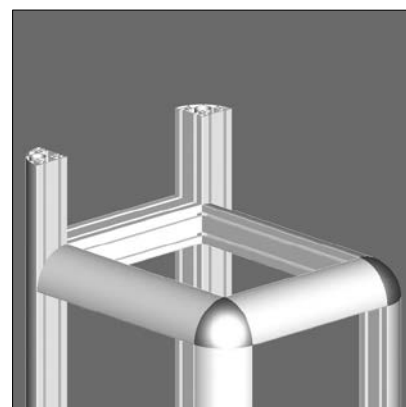
- Aluminium, stranggepresst, eloxiert E6/EV1
- $I_x = 113,389 \text{ cm}^4$
- $I_y = 113,389 \text{ cm}^4$
- $w_x = 21,874 \text{ cm}^3$
- $w_y = 21,874 \text{ cm}^3$
- $IT = 378,600 \text{ cm}^4$
- Gewicht = 4,265 kg/m
- Stablänge = 6 m
- Packeinheit = 12 m



### ANWENDUNG

- Tische, Gestelle
- Universell einsetzbar für Konstruktionen aller Art

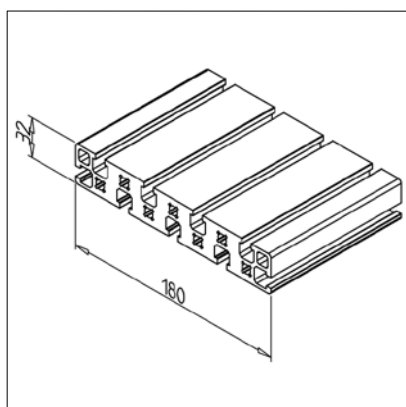
Art.-Nr. 20.1091/0



### VERBINDUNGSMÖGLICHKEITEN

- MiniTec-Profilverbinder
- Montagewinkel
- Anschlussverbinder
- Abdeckkappe, Art.-Nr. 22.1021/1
- Anschlussplatte M10 - M20
- Eckverbindung 90 R 90°

## Profil 32 X 180



### TECHN. DATEN / LIEFERUMFANG

- Aluminium, stranggepresst, eloxiert E6/EV1
- $I_x = 33,804 \text{ cm}^4$
- $I_y = 843,825 \text{ cm}^4$
- $w_x = 21,068 \text{ cm}^3$
- $w_y = 93,758 \text{ cm}^3$
- $IT = 66,836 \text{ cm}^4$
- Gewicht = 9,539 kg/m
- Stablänge = 6 m
- Packeinheit = 6 m



### ANWENDUNG

- Wagenplatten LR
- Spannflächen
- Fußplatten
- Schwere Konstruktionen aller Art

Art.-Nr. 20.1016/0



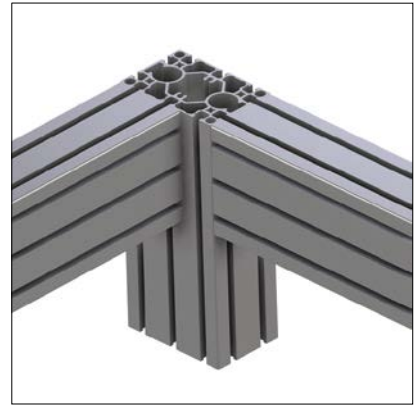
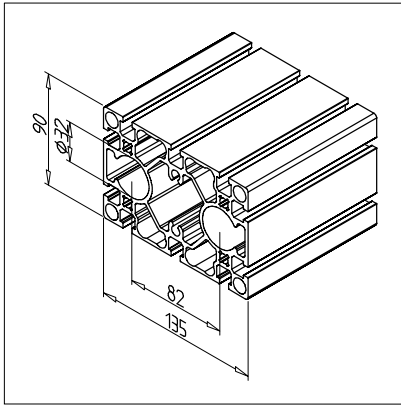
### VERBINDUNGSMÖGLICHKEITEN

- MiniTec-Profilverbinder
- Montagewinkel 45 oder 90
- Schraubverbindung



## Profil 90 x 135

Art.-Nr. 20.1148/0



### TECHN. DATEN / LIEFERUMFANG

- Aluminium, stranggepresst, eloxiert E6/EV1
- $I_x = 286,480 \text{ cm}^4$
- $I_y = 631,058 \text{ cm}^4$
- $w_x = 63,662 \text{ cm}^3$
- $w_y = 93,490 \text{ cm}^3$
- $IT = 1276,884 \text{ cm}^4$
- Gewicht = 8,992 kg/m
- Stablänge = 6 m
- Packeinheit = 6 m

### ANWENDUNG

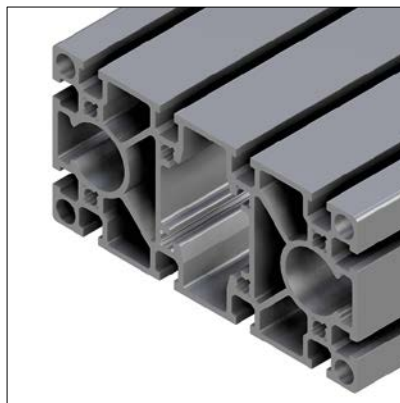
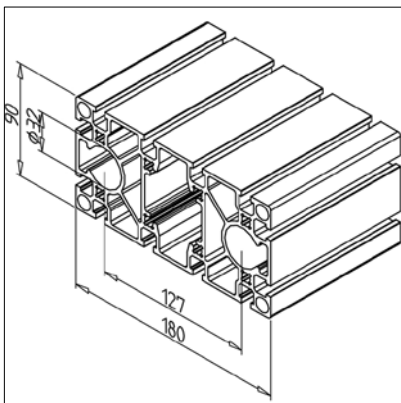
- Die Bohrung  $\varnothing 32 \text{ mm}$  ist ausgelegt zur Aufnahme von Kugelbüchsen mit Bohrung  $\varnothing 20 \text{ mm}$ , für Kugellager 6201 bzw. 6002 oder zur Aufnahme von Hydraulikzylindern
- Linearführung LB als Schlitten
- Schwere Konstruktionen aller Art

### VERBINDUNGSMÖGLICHKEITEN

- Schraubverbindung
- MiniTec-Profilverbinder
- Montagewinkel 45 oder 90

## Profil 90 X 180 S

Art.-Nr. 20.1013/0



### TECHN. DATEN / LIEFERUMFANG

- Aluminium, stranggepresst, eloxiert E6/EV1
- $I_x = 376,784 \text{ cm}^4$
- $I_y = 1421,865 \text{ cm}^4$
- $w_x = 83,729 \text{ cm}^3$
- $w_y = 157,983 \text{ cm}^3$
- $IT = 2023,299 \text{ cm}^4$
- Gewicht = 11,482 kg/m
- Stablänge = 6 m
- Packeinheit = 6 m

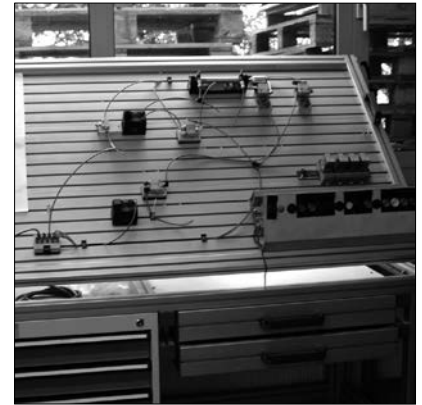
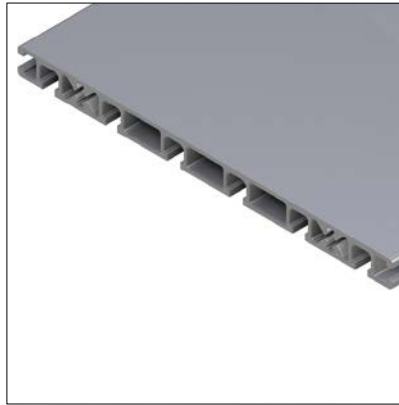
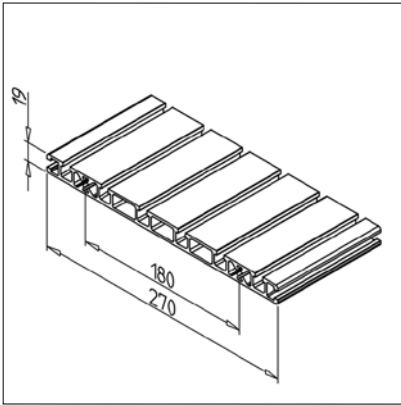
### ANWENDUNG

- Schwere Konstruktionen aller Art
- Linearführungen LB als Schlitten
- Die Bohrung  $\varnothing 32 \text{ mm}$  ist ausgelegt zur Aufnahme von Kugelbüchsen mit Bohrung  $\varnothing 20 \text{ mm}$ , für Kugellager 6201 bzw. 6002 oder zur Aufnahme von Hydraulikzylindern

### VERBINDUNGSMÖGLICHKEITEN

- MiniTec-Profilverbinder
- Montagewinkel 45 oder 90
- Schraubverbindung

## Profil 270 X 19



Art.-Nr. 20.1077/0

### TECHN. DATEN / LIEFERUMFANG

- Aluminium, stranggepresst, eloxiert E6/EV1
- $I_x = 10,348 \text{ cm}^4$
- $I_y = 1352,197 \text{ cm}^4$
- $w_x = 10,167 \text{ cm}^3$
- $w_y = 100,162 \text{ cm}^3$
- $IT = 18,378 \text{ cm}^4$
- Gewicht = 5,612 kg/m
- Stablänge = 6 m
- Packeinheit = 18 m

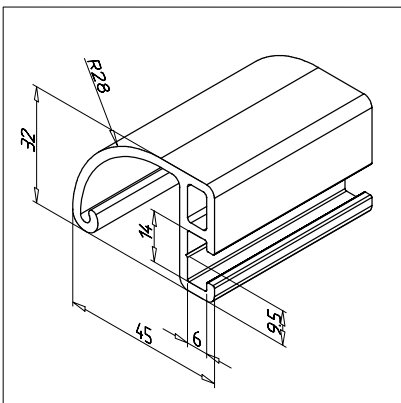
### ANWENDUNG

- Aufspannplatten
- Arbeitsplätze
- Übungsaufbauten für Aus- und Weiterbildungen mit Universalklemmsockel **Art.-Nr. P2.0060/0**
- Demonstrationseinheiten

### VERBINDUNGSMÖGLICHKEITEN

- Montagewinkel
- Schraubverbindung
- Anschlussverbinder

## Griffprofil AL



Art.-Nr. 20.1045/0

### TECHN. DATEN / LIEFERUMFANG

- Aluminium, stranggepresst, eloxiert E6/EV1
- $I_x = 3,531 \text{ cm}^4$
- $I_y = 7,654 \text{ cm}^4$
- $w_x = 1,985 \text{ cm}^3$
- $w_y = 2,856 \text{ cm}^3$
- $IT = 0,429 \text{ cm}^4$
- Gewicht = 0,890 kg/m
- Stablänge = 6 m

### ANWENDUNG

- Griffe in diversen Längen
- Stoßkanten
- Tischabschluss
- Abdeckkleisten für Kabel, Pneumatikleitungen

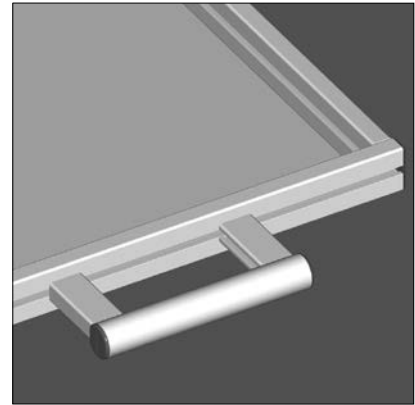
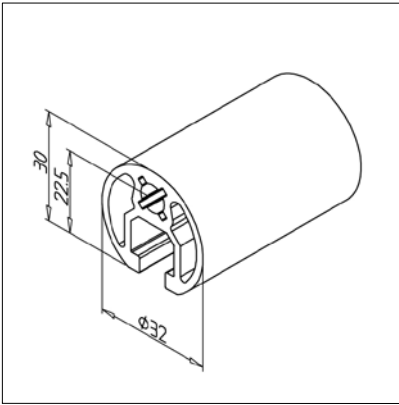
### VERBINDUNGSMÖGLICHKEITEN

- Schraubverbindung
- Montagewinkel
- Seitliche Abdeckung mit Abdeckkappen links **Art.-Nr. 22.1055/0** und rechts **Art.-Nr. 22.1054/0**



## Griffprofil 32

Art.-Nr. 20.1088/0



### TECHN. DATEN / LIEFERUMFANG

- Aluminium, stranggepresst, eloxiert E6/EV1
- $I_x = 2,601 \text{ cm}^4$
- $I_y = 2,636 \text{ cm}^4$
- $w_x = 1,682 \text{ cm}^3$
- $w_y = 1,649 \text{ cm}^3$
- $IT = 2,565 \text{ cm}^4$
- Gewicht = 0,911 kg/m
- Stablänge = 6 m
- Packeinheit = 84 m

### ANWENDUNG

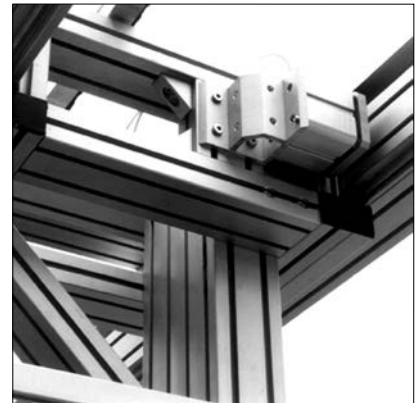
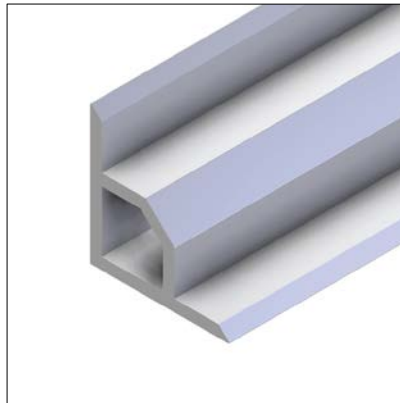
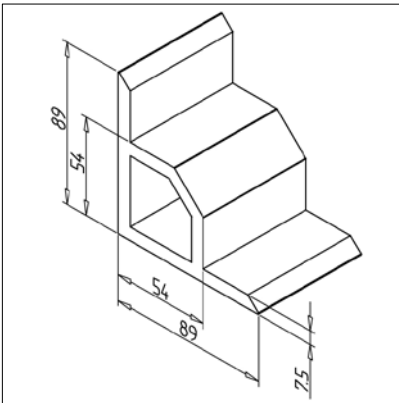
- Griffe in diversen Längen für Türen, Schubladen, Handläufe
- Einfassung für Flächenelemente oder Plakate bis 8 mm Stärke
- Querprofil zum Einhängen von Röllchenbahnen o. ä.

### VERBINDUNGSMÖGLICHKEITEN

- MiniTec-Profilverbinder
- Montagewinkel 19 GD-Z, Art.-Nr. 21.2078/0
- Anschlussverbinder
- Schraubverbindung
- Seitliche Abdeckung mit Abdeckkappe Griffprofil 32

## Winkelprofil 89 x 89

Art.-Nr. 20.1011/0



### TECHN. DATEN / LIEFERUMFANG

- Aluminium, stranggepresst, eloxiert E6/EV1
- $I_x = 105,416 \text{ cm}^4$
- $I_y = 105,416 \text{ cm}^4$
- $w_x = 17,413 \text{ cm}^3$
- $w_y = 17,413 \text{ cm}^3$
- $IT = 81,036 \text{ cm}^4$
- Gewicht = 4,868 kg/m
- Stablänge = 3 m
- Packeinheit = 12 m

### ANWENDUNG

- Konsolen
- Auflageflächen
- Vormaterial zur Herstellung von Sonder-Montagewinkeln

### VERBINDUNGSMÖGLICHKEITEN

- Schrauben M8 x 20 und Gleitmutter M8

## Abdeckkappen

Aufgrund ungeschützter Profilen können Schmutz und Fremdkörper in das Innere der Profile eindringen, was nicht nur in sensiblen Umgebungen zu hygienischen Problemen führen kann. All dies wird durch Profilkappen verhindert:

Die Profile bleiben sauber und geschützt, die Gefahr von Schnittverletzungen wird minimiert. Nicht zuletzt runden sie die Optik der Aluminiumprofile harmonisch ab.

In der Praxis ist es für Anwender allerdings ärgerlich, wenn die genannten Funktionen aufgrund lockerer und herausfallender Profilkappen nicht mehr gewährleistet sind. Mit unseren selbstsichernden Profilkappen ist dieses Problem effektiv gelöst. Diese werden mittels eines integrierten Sicherungs-

zapfens dauerhaft im Profil verankert. Sie bleibt damit auch unter extremen Bedingungen und härtester Beanspruchung an der vorgesehenen Stelle.

Getreu dem Motto „*The Art of Simplicity*“ ist die Anwendung der Minitec-Profilkappen dabei denkbar einfach: Der Sicherungszapfen wird mithilfe eines Kunststoffhammers bündig in das Profil eingeschlagen. Dennoch kann die Profilkappe mühelos wieder entfernt werden: Dazu werden die Zapfen mit einem Pin von vier Millimetern Durchmesser durchgeschlagen. Separat erhältliche Ersatzzapfen machen die Profilkappen wiederverwendbar.

## Selbstsichernde Abdeckkappen für Aluminiumprofile



→ Abdeckkappe einstecken



→ Zapfen einschlagen



→ Profil bleibt sauber und geschützt

## MiniTec Abdeckkappen aus Aluminium für stärkste Belastungen



→ Gewinde M08 formen



→ Abdeckkappe festschrauben  
(Flachkopfschraube M08x10)



# Abdeckkappen

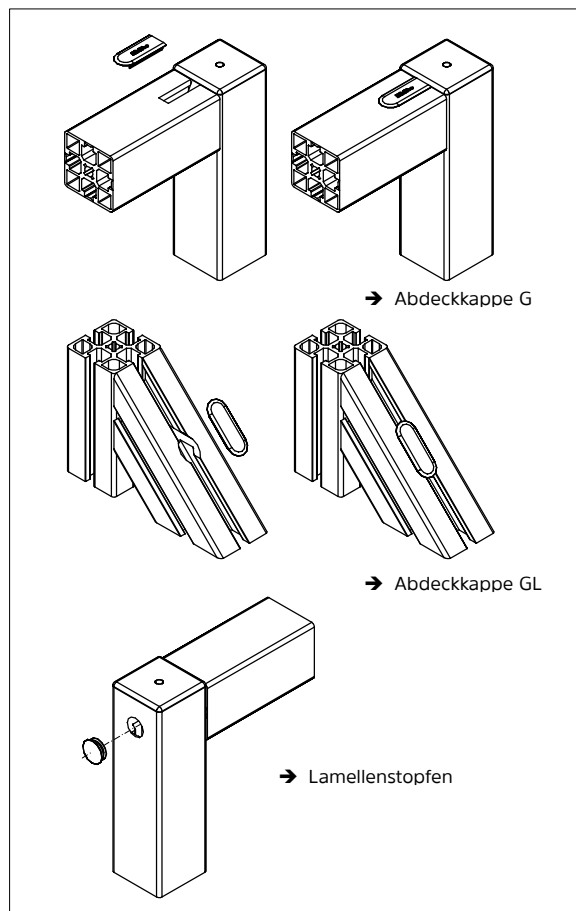
Profilquerschnitt	ABS grau	Alu eloxiert	VA
		(inkl. Befestigungsschraube)	

**Profilserie 30 (Dicke 3 mm)**

23x16	22.0994/1	*	
16x30	22.0981/1	*	
23x23	22.0992/1	*	
23x30	22.0993/1	*	
30x30	22.1146/1	*	22.1149/2
30R90°	22.1144/1	*	
30R60°	22.1169/1	*	
30R45°	22.1168/1	*	
30R30°	22.1167/1	*	
30x60	22.1134/1	*	
60x60x30	22.0978/1	*	

**Profilserie 45 (Dicke 3 mm)**

19x32	22.1220/1	*	22.1060/2	
19x45	22.1001/1	*	22.1064/2	
45x19	22.1136/1	*		
32x32	22.1002/1	*	22.1062/2	
45x32	22.1003/1	*	22.1065/2	
45x32 Klemmprofil	22.1046/1		22.1065/2	
45x45	22.1004/1	*	22.1067/2	22.1067/5
45R4	22.1137/1	*		
45R90°	22.0996/1	*	22.0996/2	
45R60°	22.1018/1	*	22.1018/2	
45R45°	22.1017/1	*	22.1017/2	
45R30°	22.1019/1	*	22.1019/2	
Profil Höhenverst.	22.0979/1	*		
45/45°	22.0995/1	*		
45/22,5°	22.1052/1			
19x90	22.1014/1		22.1014/2	
90x32	22.0982/1	*	22.0982/2	
45x90	22.1007/1	*	22.1068/2	
45x60	22.1058/1			
60x60	22.1057/1			
45x135	22.1049/1			
45x180	22.1048/1			
90x90	22.0983/1	*	22.1008/2	
90R90°	22.1021/1			
32x180	22.1059/1		2x 22.0982/2	
90x180	2x 22.0983/1*		2x 22.1008/2	
270x19	3x 22.1014/1		22.1189/2	
Griffprofil	rechts 22.1054/0 links 22.1055/0			
Griffprofil 32	22.1162/1	*		

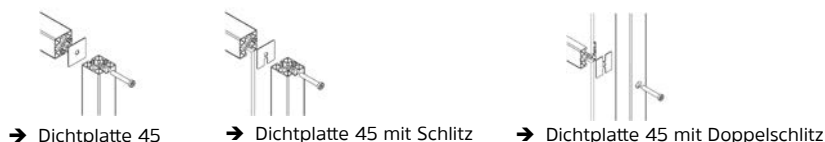


\* Mit Einschlagzapfen

Zubehör	MATERIAL	Art.-Nr.
Flachkopfschraube M8x10 zur Befestigung von Abdeckkappen aus Aluminium oder VA	VA	21.1666/0
Ersatzpin zu Abdeckkappen mit Schlagzapfen (10er Satz)	ABS grau	22.1009/1

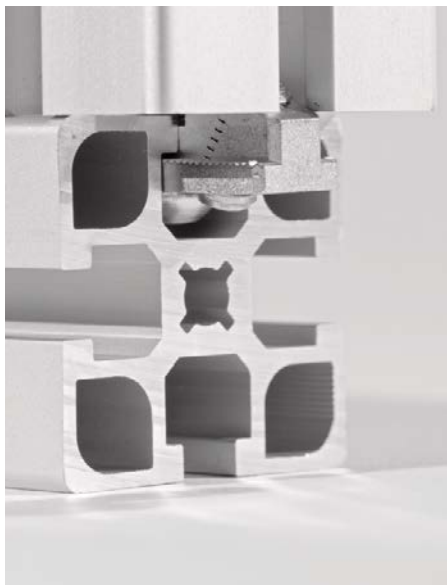
DICHTUNGEN	MATERIAL	Art.-Nr.
Dichtplatte 45	Silikon	24.1117/0
Dichtplatte 45 mit Schlitz	Silikon	24.1116/0
Dichtplatte 45 mit Doppelschlitz	Silikon	24.1118/0

Sonstige Abdeckungen	MATERIAL	Art.-Nr.
Abdeckkappe G für G-Profil 45	PA6 grau	22.1056/0
Abdeckkappe GL für G-Profil 45	PA6 grau	22.1208/1
Abdeckkappe G für G-Profil 30	PA6 grau	22.1182/1
Abdeckkappe GL für G-Profil 30	PA6 grau	22.1183/1
Lamellenstopfen 7	PE grau	22.1200/1
Verschluss-Stopfen 7	PE grau	22.1215/1
Lamellenstopfen 9	PE grau	22.1201/1
Lamellenstopfen 15	PE grau	22.1202/1
Lamellenstopfen 22	PE grau	22.1209/1



## Profilverbinder

### Profilverbindung ohne Bearbeitung

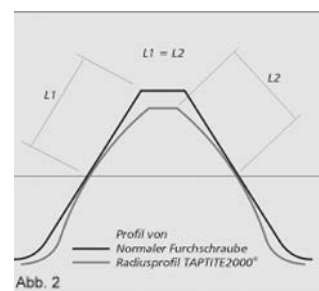
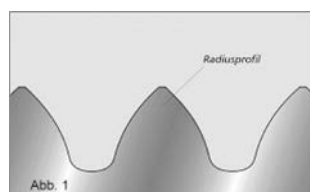


#### MiniTec Profilverbinder 45 SF

Abgesehen vom Kosten- und Zeitvorteil hat der MiniTec-Profilverbinder zahlreiche weitere Vorteile wie nachträgliche Justierbarkeit, ESD-Tauglichkeit, ergonomische Gestaltung und optische Vorzüge.

Mit den gewindefurchenden Schrauben ist der MiniTec-Profilverbinder noch schneller geworden. Der Verbinder wird einfach mit der Schraube stirnseitig am Profil verschraubt. Mit einem Standard-Akkuschrauber dauert dieser ganze Vorgang maximal 3 Sekunden. Es ist keine Vorbereitung für Bohren, Gewinden, Messen oder Planung erforderlich.

Nicht allein die wirtschaftliche Überlegenheit spricht für den MiniTec-Verbinder mit selbstfurchender Schraube. Dank der trilobularen Schaftform kombiniert mit der Radiusprofilform der Gewindeflanken entwickeln die neuen Schrauben niedrige Furchmomente. Die Radiusprofilform bewirkt eine geringe Werkstoffverdrängung und reduziert den Aufwand an Umformarbeit. So liegen die Furchmomente um bis zu 50% niedriger. Das gewährleistet prozesssichere Montage und höhere Klemmkraft bei geringerer Klemmkraftstreuung. siehe Abb. 1 + 2



Die Gesamtkosten einer Verbindung setzen sich aus zahlreichen Faktoren zusammen:

- Konstruktion und Bemaßung von Bohrungen und Gewinden
- Bereitstellen von Betriebsmitteln und Vorrichtungen
- Beschaffung und Verwaltung von Bohr- und Gewindewerkzeug
- Arbeitsvorbereitung
- Arbeitszeit für Bohren, Gewindeherstellung
- innerbetrieblicher Transport

Entscheidend bei dieser Betrachtung sind nicht die Kosten für den einzelnen Verbinder. Elementarer Kostenfaktor ist die Arbeitszeit - sowohl in der Konstruktion, wie AV und Werkstatt.

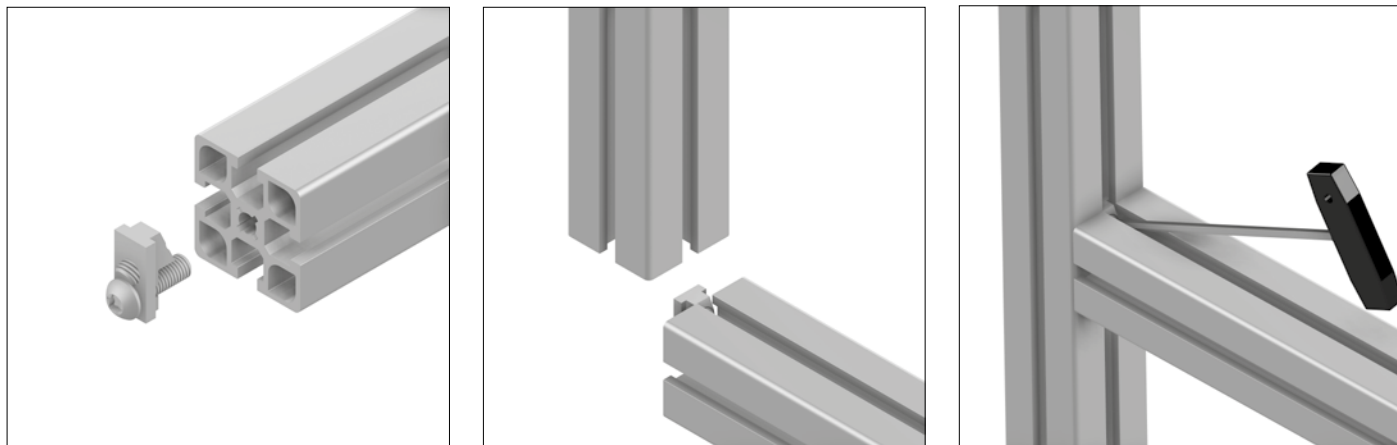
Gerade in der Verbindungstechnik lässt sich noch viel Optimierungspotenzial bei Profilsystemen nutzen. Das zeigen neueste Studien zu diesem Thema. Dabei muss die Verbindung als Gesamtsystem gesehen werden.

Hier finden Sie alle **Videos zu unserem Profilsystem**,  
passenden Komponenten und der Handhabung  
[www.minitec.de/service/videos](http://www.minitec.de/service/videos)



## Profilverbinder

### Einfachste Montage in drei Schritten



Profilverbinder mit Linsenkopfschraube an Profilde montieren, danach die Schraube ein wenig lösen um den Verbinder leicht in die Profilvernut des 2. Profils einschieben zu können. Dabei darauf achten, dass der schräg sitzende Gewindestift nicht nach außen übersteht. Gewindestift M8 mit Sechskant-Schraubendreher SW4 anziehen. Empfohlenes Anzugsmoment ca. 12 Nm

### Vorteile

- Die Ecken der Profilverbindung bleiben frei für Flächenelemente
- Die Verbindung ist von außen unsichtbar
- Verdrehgesichert
- Belastbarkeit: 6000 N (UL-Profil: 4000N)
- Kreuzverbindungen sind leicht realisierbar
- Ergonomisch optimiert
- Bei der Ausführung „SF“ braucht zuvor kein Gewinde im Profil eingebracht werden. Durch eindrehen der Schraube in die Zentralbohrung des Profils wird das Gewinde automatisch hergestellt

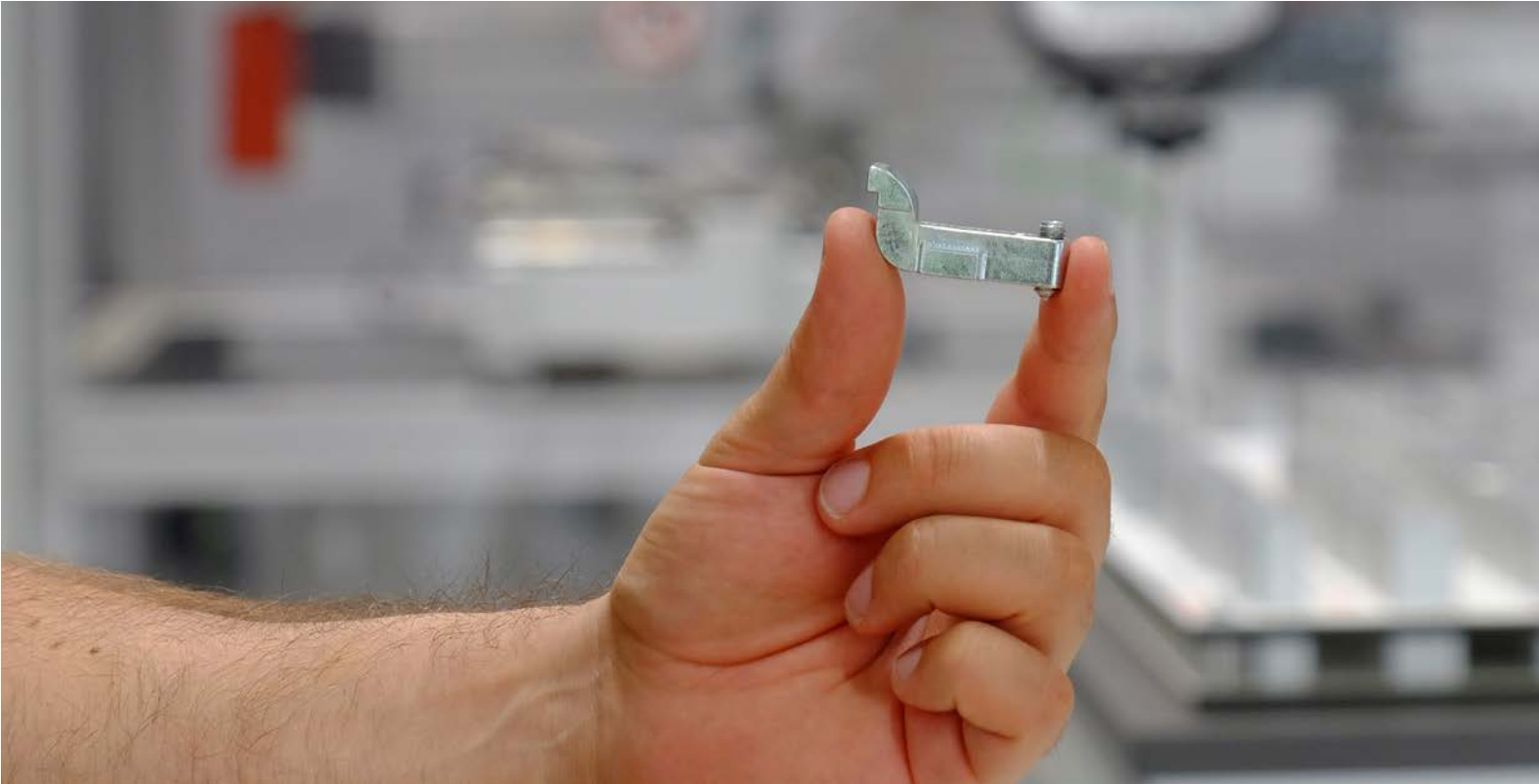
Artikel	Art.-Nr.	Beschreibung
Profilverbinder 45	21.1018/0	mit Linsenkopfschraube M8/SW5
Profilverbinder 45 SF	21.0818/0	mit gewindeformender Torxschraube M8/T40
Profilverbinder 45 H rostarm	21.1018/1	Linsenkopfschraube M8/SW5, Korrosionsarme Ausführung für Einsatz in korrosiver Umgebung
Profilverbinder 45 SF kurz *	21.0020/0	mit gewindeformender Torxschraube M8/T40, für Profilverbindungen mit bündiger Abdeckkappe
Profilverbinder 30	21.0014/0	mit Linsenkopfschraube M8/SW5
Profilverbinder 30 SF	21.0016/0	mit gewindeformender Torxschraube M8/T40
Profilverbinder 30 H rostarm	21.0042/0	mit Linsenkopfschraube, rostarm, SW 5

\* Für ESD Anwendungen ist bei diesem Verbinder gesondert die elektrische Leitfähigkeit der beiden Profile herzustellen

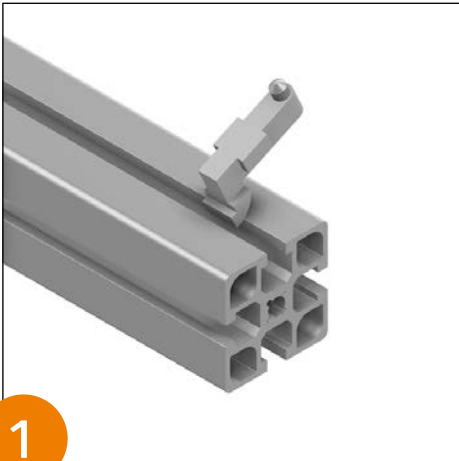
**TIPP**

Impulsschrauber Art.-Nr. 26.0800/0  
für besonders gelenkschonendes Arbeiten

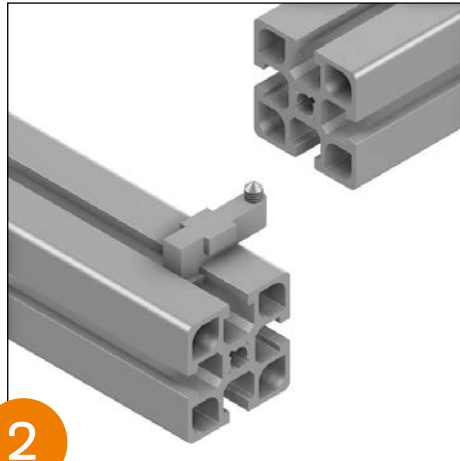
## Querverbinder



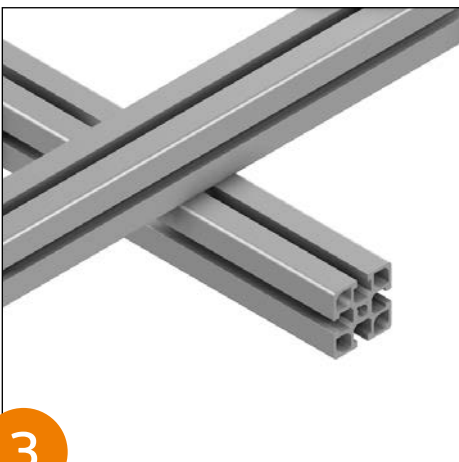
### Montage



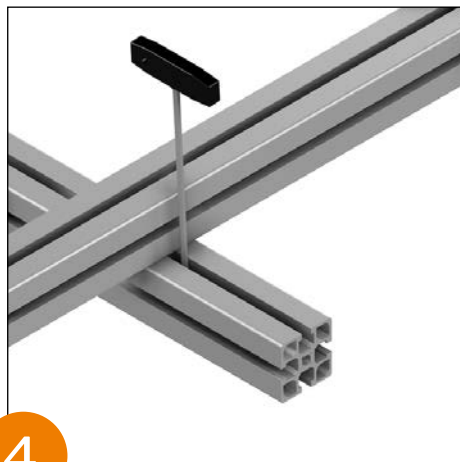
1



2



3



4

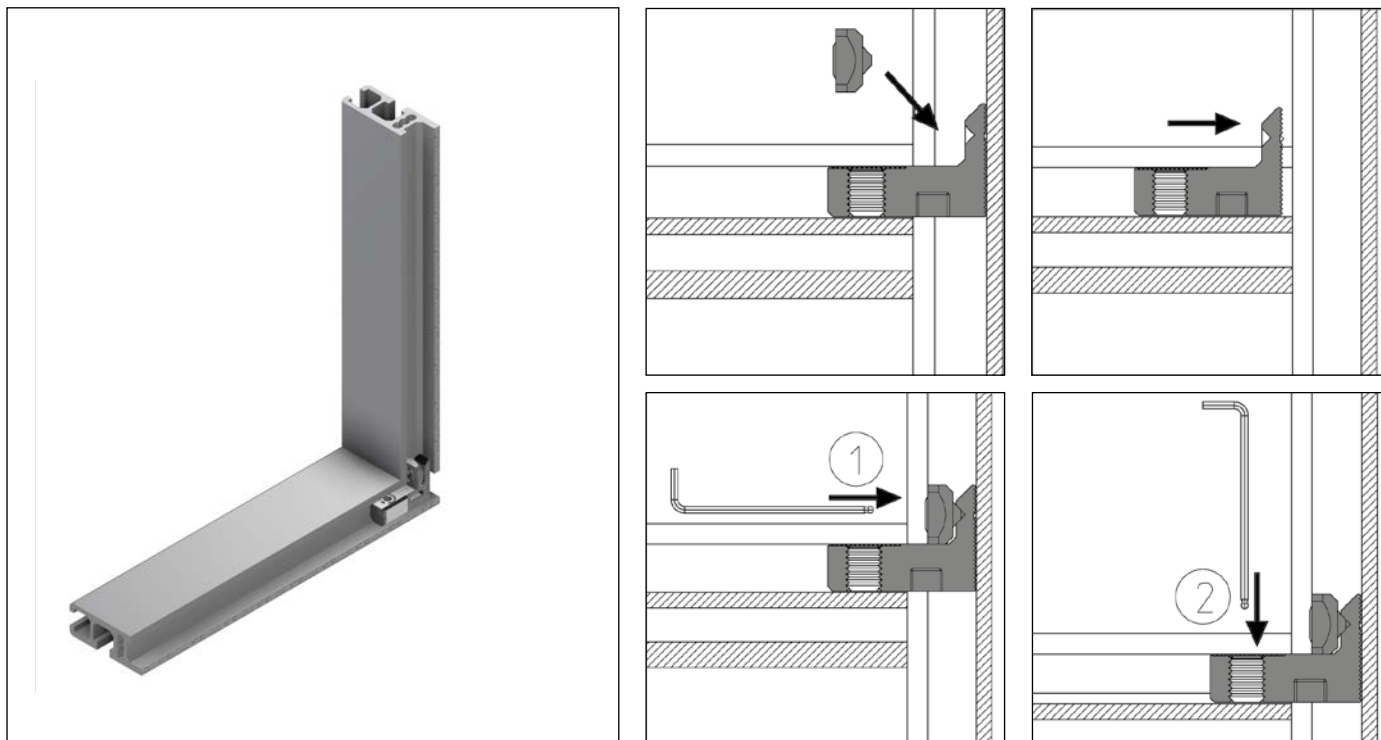
1. Verbinder in evtl. vorhandenes Gestell einschwenken
2. zu verbindendes Profil über Verbinder einschieben
3. Profilstreben in beiden Richtungen positionieren
4. Gewindestift im Verbinder mit SW 3 mit Drehmoment 10 Nm anziehen

Beide Profile sind in Nutrichtung verschiebbar. Besonders geeignet für die Befestigung von Linearachsen LR / LB an Maschinengestellen.



## Profilverbinder N

Zum nachträglichen Einbau von Profilstreben in vorhandene Gestelle ohne Bearbeitung



## Montage



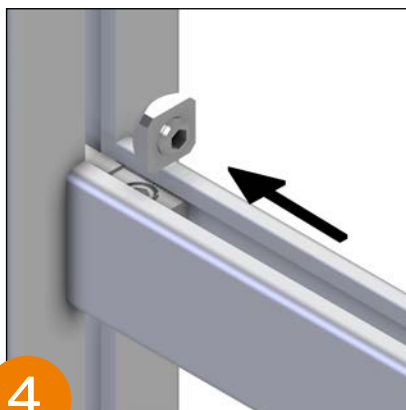
1



2



3



4

1. Verbinder in die nachträglich zu montierende Strebe einschieben
2. Strebe in der Konstruktion positionieren
3. Verbinder in vorhandenes Profil einschieben
4. Gleitmutter mit vormontierter Stiftschraube in die Nut einbringen, über Verbinder positionieren und anziehen, dann Schraube im Verbinder anziehen (beide 10 Nm)

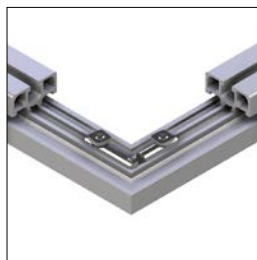
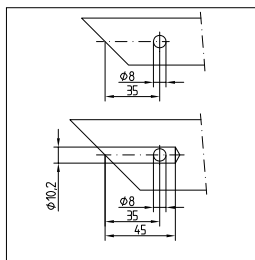
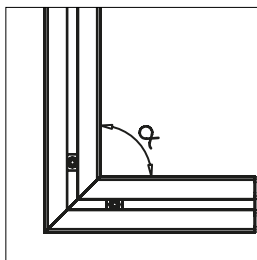


## Gehrungsverbinder

### Für Konstruktionen mit optisch hohen Ansprüchen

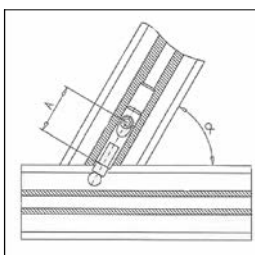
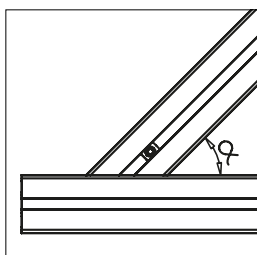
Insbesondere bei hohen optischen Ansprüchen an eine Konstruktion kommen Gehrungsverbindungen zum Einsatz. Dabei ist zu beachten, dass die Belastbarkeit dieser Verbindungen geringer ist als bei Standardverbindern. Für hochbelastete Konstruktionen sollten Gehrungsverbindungen nicht eingesetzt werden.

Dungen geringer ist als bei Standardverbindern. Für hochbelastete Konstruktionen sollten Gehrungsverbindungen nicht eingesetzt werden.



### Gehrungsverbinder

Für stirnseitige Verbindung von Profilen im beliebigen Winkel von 60° bis 180°



### Gehrungsverbinder N

Zum Anschluss von Profilen an die Nut eines durchgehenden Profils in beliebigem Winkel von 30° bis 90°

Bezeichnung	Art.-Nr.	Beschreibung
Gehrungsverbinder 45 für Profile der Baureihe 45	21.1400/0	Zentralbohrung beider auf Gehrung gesägten Profile auf 10,2 mm aufbohren, seitliche Aufnahmebohrung 8 mm für Gewindestift einbringen. Abstand von Mitte Kernbohrung der auf Gehrung gesägten Profile: 35 mm. Gehrungsverbinder in beide Profilenden einschieben, Gleitmutter M 8 über Aufnahmebohrungen positionieren, Verbindungen mit Gewindestift festziehen.
Gehrungsverbinder 30 für Profile der Baureihe 30	21.1890/0	Die Zentralbohrung braucht nicht aufgebohrt zu werden. Übrige Montageschritte wie Gehrungsverbinder 45.
Gehrungsverbinder N 45 für Profile der Baureihe 45	21.1401/0	Zentralbohrung des auf Gehrung gesägten Profils auf 10,2 mm aufbohren, seidl. Aufnahmebohrung 8 mm für Gewindestift einbringen. Abstand von Mitte Kernbohrung des auf Gehrung gesägten Profils: siehe nachfolgende Tabelle. Gehrungsverbinder in Nut des durchgehenden Profils einschwenken; Schaft des Verbinders in auf Gehrung gesägtes Profil einführen; Gleitmutter M 8 über Aufnahmebohrung positionieren, Verbindung mit Gewindestift festziehen.
Gehrungsverbinder N 30 für Profile der Baureihe 30	21.0945/0	Die Zentralbohrung braucht nicht aufgebohrt zu werden. Übrige Montageschritte wie Gehrungsverbinder N 45.

### TIPP

Bohrlehre Art.-Nr. 26.1050/0 für Gehrungsverbinder 45  
Bohrlehre Art.-Nr. 26.1060/0 für Gehrungsverbinder N45  
Bohrlehre Art.-Nr. 26.1063/0 für Gehrungsverbinder 30  
Bohrlehre Art.-Nr. 26.1056/0 für Gehrungsverbinder N30

## Bohrlehre für Gehrungsverbinder 30 / 45

Der Abstand A (Lage der seith. Bohrung für Gewindestift) für die stirnseitige Verbindung von Profilen ist einheitlich 35 mm von der Profilmittle. Das exakte Maß ist von Mitte Kernbohrung des auf Gehrung gesägten Profils bis Mitte Bohrung

zu nehmen. Um Maßfehler sicher auszuschließen und die korrekte Funktion der Verbindung zu gewährleisten empfehlen wir den Einsatz unserer Gehrungsbohrlehre 30 Art.-Nr. 26.1063/0 oder 45 Art.-Nr. 26.1050/0.

### Abstände für gängige Winkel:

$\alpha$	30°	35°	40°	45°	50°	55°	60°	65°	70°	75°	80°	85°	90°
A(mm)	21,0	22,9	24,8	25,9	27,0	27,6	28,2	28,6	29,0	29,2	29,4	29,45	29,5



→ Gehrungsverbindung N

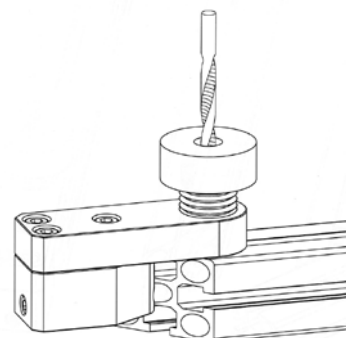
## Bohrlehre für Gehrungsverbinder N30 / N45

Der Abstand A (Lage der seith. Bohrung für Gewindestift) ist abhängig vom Gehrungswinkel. Das exakte Maß ist von Mitte Kernbohrung des auf Gehrung gesägten Profils bis Mitte Bohrung zu nehmen. Um Maßfehler sicher auszuschließen

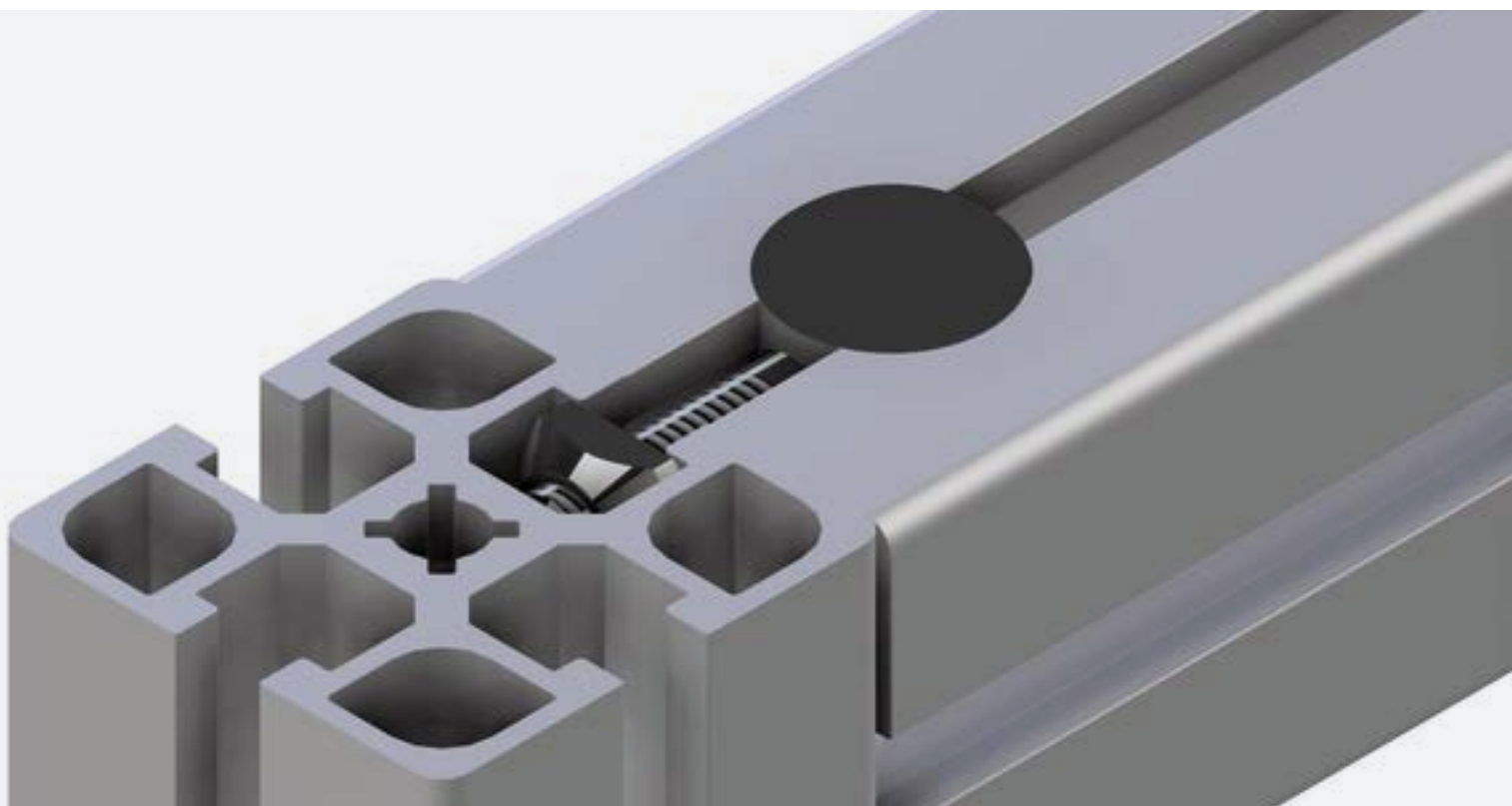
und die korrekte Funktion der Verbindung zu gewährleisten empfehlen wir den Einsatz unserer Gehrungsbohrlehre N30 Art.-Nr. 26.1056/0 oder N45 Art.-Nr. 26.1060/0.

## Einsatz von MiniTec Bohrlehren

Bohrlehre in Zentralbohrung des auf Gehrung gesägten Profils bis auf Anschlag schieben, mit Fixierschraube anziehen, Bohrung durch die Bohrbuchse in der Fixierschraube in Profil einbringen.



## Stoss- und Anschlussverbinder



FÜR DIE PROFILVERLÄNGERUNG ODER NACHTRÄGLICHEN EINBAU VON PROFILEN

### Anschlussverbinder

Um die geringere Belastbarkeit im Vergleich zu unserem Standardverbinder zu kompensieren, sollten Anschlussverbinder immer paarweise eingesetzt werden. Dabei ist die Schwächung des Profilquerschnitts zu beachten. Die korrekte Funktion dieser Verbindung setzt eine präzise Bearbeitung der Anschlussbohrung voraus. Dabei ist der Abstand vom Profilenende mit 22,5 mm  $\pm 0,3$  mm zu beachten.

Ein weiteres Kriterium ist die präzise Form der Anschlussbohrung. Abweichungen von der Kreisform führen zu Reduzierung der tragenden Fläche des Verbinders. Es ist daher erforderlich, die Anschlussbohrung auf einer Fräsmaschine einzubringen. Für Konstruktionen mit Luftführung im Profil für Pneumatikanwendungen ist diese Verbindung nicht geeignet.

### Stoßverbinder

Die Bearbeitung der Profile entspricht der Bearbeitung für die Anschlussverbinder. Für die Profilverlängerung empfehlen wir die Kombination von Stoßverbindern und Klemmleisten aus Stahl.

### Anwendung

Zur rechtwinkligen Verbindung von Profilen

- Nachträglicher Einbau möglich
- Justierbar
- Möglichkeit der Profilverlängerung

### Bearbeitung und Montage

Stufenbohrung  $\emptyset 7 / \emptyset 20$  mm,  
bzw.  $\emptyset 9 / \emptyset 15$  mm, 16 mm tief  
Vorbereitung positioniert mit Bohrlehre

1. Zylinderschraube M8 x 35 in Einsatz einführen und - wenn möglich - Gleitmutter vormontieren.
  2. Einsatz in Stufenbohrung einlegen und gleichzeitig Gleitmutter in Nut des zu verbindenden Profils einführen.
  3. Vorantrieb mit Kugelkopf-Stiftschlüssel SW5. Mit Innen-Sechskantschlüssel SW5 festziehen.
- Empfohlenes Anzugsmoment: 15 Nm
  - Belastbarkeit max.: 3500 N

## Montageblock und Klemmleiste

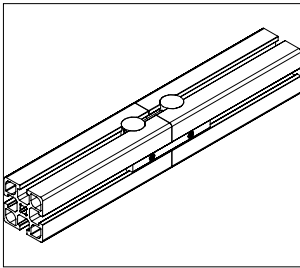
### Montageblock 45

- Profilverlängerungen
- Verbindung von Profilen
- Nachträgliches Einfügen von Profilen in bestehende Konstruktionen
- Abnehmbare Anbauten
- In Nutrichtung verschiebbar

### Klemmleiste

- Profilverlängerungen
- Einschwenken in Profilmutter und mit Gewindestiften klemmen
- Keine Bearbeitung erforderlich
- Bei größeren Profilquerschnitten oder höheren Belastungen bitte mehrere Klemmleisten einsetzen
- Kann in Kombination mit Stoßverbindern verwendet werden

Stoßverbinder



Anschlussverbinder



Montageblock



Klemmleiste



Bezeichnung	Art.-Nr.	Beschreibung
Anschlussverbinder 15 *	21.1024/0	Für Profile 32 und Schmalseite 19 Stufenbohrung 9x15, 16 mm tief, 22,5 mm von Profilende
Anschlussverbinder 20 *	21.1021/0	Für Profile Rastermaß 45 Stufenbohrung 7x20, 16 mm tief, 22,5 mm von Profilende
Stoßverbinder 20 *	21.1020/0	Für Profile Rastermaß 45 Stufenbohrung 7x20, 16 mm tief, 22,5 mm von beiden Profilen
Klemmleiste 90	21.1029/0	Für Profile im Rastermaß 45 In Nut einschwenken und befestigen
Montageblock 45	21.1411/0	Für Profile im Rastermaß 45 Stirnseitiges Gewinde einbringen

**TIPP**

\* Bohrlehre Art.-Nr. **26.1092/0**  
für korrekte Position der Stufenbohrung

## Schraubverbindung

Formschlüssige Verbindung gegen verdrehen gesichert



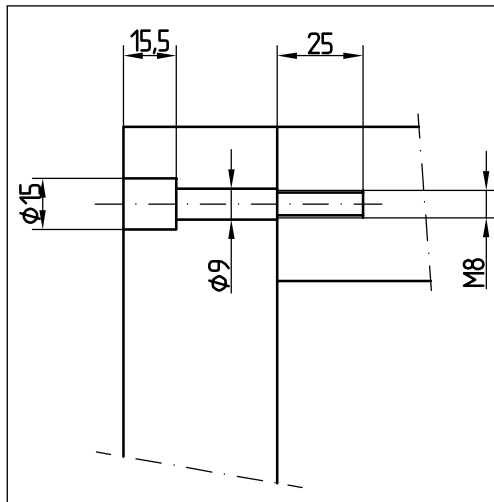
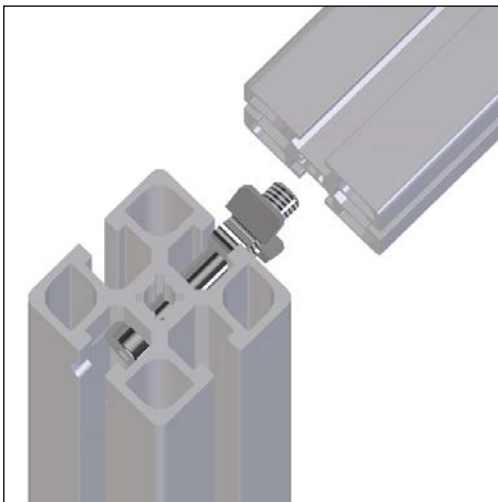
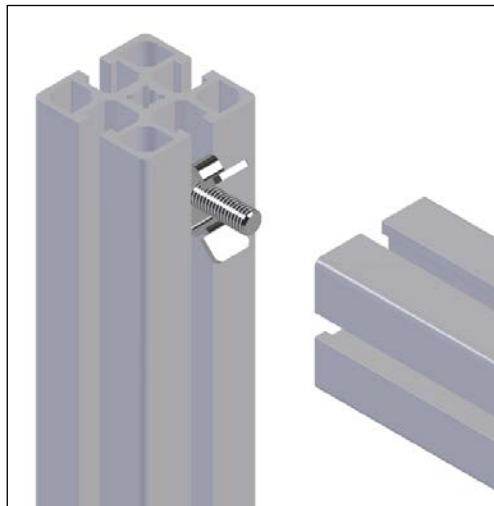
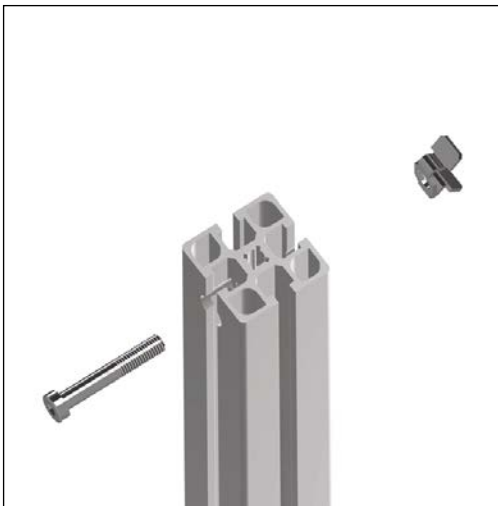
### Anwendung

- Konstruktionen mit hohen dynamischen Belastungen

### Bearbeitung und Montage

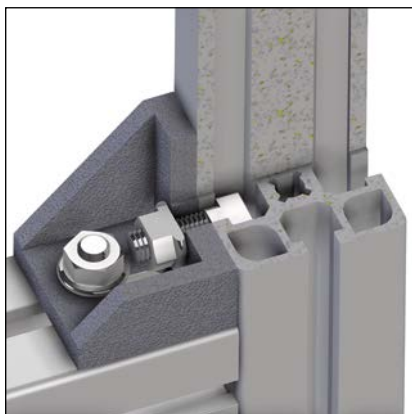
Gewinde M8; Stufenbohrung  $\varnothing 9 / 15$  mm zum Durchstecken der Schraube M8 x 50;

- Verdrehsicherung in Nut positionieren
- Schraube durch die Verdrehsicherung führen
- Schraube in Gewinde von Verbindungsprofil drehen und festziehen
- Empfohlenes Anzugsmoment: 20 Nm
- Belastbarkeit max: 18 000 N



## Montagewinkel

### Einfache Montage ohne Bearbeitung



→ Winkel aus Alu Druckguss, pulverbeschichtet, grau



→ Optional mit Abdeckkappe



→ ESD-Ausführung

## Belastbarkeit

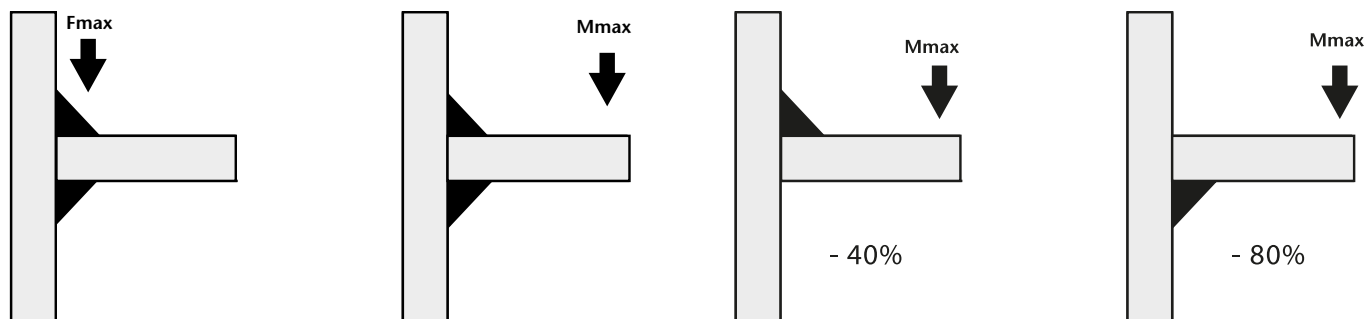
MONTAGEWINKEL	Anzahl Schrauben	Fmax (N)	Mmax (Nm)
Montagewinkel 19	2	3.600	280
Montagewinkel 25	2	3.600	280
Montagewinkel 45	2	3.600	280
Montagewinkel 45x90	4	7.200	560
Montagewinkel 90	8	14.400	1.120

→ Alle Werte gelten für 2-fache Sicherheit

- Keine Bearbeitung erforderlich
- Nachträgliche Montage von Profilen möglich
- Justierbar
- Abdeckkappen aus ölbeständigem ABS, grau
- Ohne Pulverbeschichtung
- Mit ESD-Gleitmutter Z

Diese Werte gelten nur bei paarweisem Einsatz der Montagewinkel.

Bei einseitigem Einsatz reduzieren sich die Werte wie folgt:



## Schrauben

### Zylinderschrauben

Mit flachem Kopf und Innensechskant



Zyl. Schraube	Verzinkt	Rostfrei
M05 x 08	21.1193/0	
M05 x 10	21.1279/0	21.1279/1
M05 x 12	21.1220/0	21.1220/1
M05 x 16	21.1235/0	21.1144/1
M05 x 20	21.1222/0	
M05 x 25	21.1224/0	21.1224/1
M05 x 30	21.1237/0	21.1237/1
M05 x 35	21.2195/0	
M05 x 40	21.1284/0	21.1284/1
M05 x 45	21.1219/0	21.1219/1
M05 x 50	21.1691/0	
M05 x 55	21.1353/0	
M06 x 12	21.1143/0	21.1143/1
M06 x 14	21.1367/0	
M06 x 16	21.1238/0	21.1238/1
M06 x 18	21.1239/0	
M06 x 20	21.1240/0	21.1340/1
M06 x 22	21.1265/0	
M06 x 25	21.1242/0	21.1242/1
M06 x 30	21.1243/0	21.1243/1
M06 x 35	21.1245/0	21.1693/0
M06 x 40	21.1247/0	21.1247/1
M06 x 45	21.1172/0	
M06 x 50	21.1171/0	21.1171/1
M06 x 55	21.1248/0	21.1248/1
M06 x 60	21.1154/0	
M06 x 65	21.1868/0	
M06 x 70	21.1591/0	
M08 x 12	21.1264/0	
M08 x 16	21.1200/0	21.1200/1
M08 x 18	21.1268/0	
M08 x 20	21.1202/0	21.1202/2
M08 x 22	21.1280/0	21.2017/0
M08 x 25	21.1204/0	21.1204/1
M08 x 30	21.1206/0	21.1206/1
M08 x 35	21.1208/0	21.1208/1
M08 x 40	21.1210/0	21.1210/1
M08 x 45	21.1211/0	
M08 x 50	21.1212/0	21.1212/1
M08 x 55	21.1877/0	
M08 x 60	21.1214/0	
M08 x 65	21.1299/0	
M08 x 70	21.1282/0	
M08 x 75	21.1392/0	
M08 x 80	21.1225/0	
M08 x 90	21.1226/0	
M08 x 100	21.1662/0	

### Senkschrauben

Mit Innensechskant



Senkkopfschrauben	Verzinkt	Rostfrei
M04 x 08	21.1500/0	
M04 x 10	21.1557/0	21.2279/0
M04 x 12	21.1948/0	21.1948/1
M04 x 16	21.1501/0	21.1501/1
M04 x 20	21.1502/0	21.2447/1
M04 x 25	21.1571/0	
M04 x 30	21.1203/0	
M05 x 10	21.1532/0	
M05 x 12	21.1543/0	21.1595/0
M05 x 14	21.1519/0	
M05 x 16	21.1503/0	21.1503/1
M05 x 18	21.1537/0	
M05 x 20	21.1504/0	21.2448/1
M05 x 25	21.1505/0	21.2449/1
M05 x 30	21.1482/0	21.1482/1
M05 x 35	21.2215/0	21.2215/1
M05 x 40	21.2127/0	
M05 x 45	21.1945/0	21.1945/1
M05 x 50	21.2123/0	
M06 x 10	21.2219/0	21.2219/1
M06 x 12	21.1518/0	21.1518/1
M06 x 16	21.1506/0	21.1506/1
M06 x 20	21.1507/0	21.1507/1
M06 x 25	21.1566/0	
M06 x 30	21.1508/0	
M06 x 35	21.1509/0	
M06 x 40	21.1510/0	
M06 x 45	21.1951/0	
M06 x 50		21.2236/1
M06 x 55	21.1511/0	
M06 x 60	21.1512/0	
M06 x 65	21.2156/0	
M06 x 70	21.2134/0	
M08 x 10	21.1552/0	21.1550/0
M08 x 12	21.1263/0	
M08 x 16	21.1513/0	21.1513/1
M08 x 20	21.1514/0	21.1514/1
M08 x 25	21.1520/0	21.2451/1
M08 x 30	21.1516/0	21.2452/1
M08 x 35	21.1947/0	
M08 x 40	21.1547/0	
M08 x 45	21.1645/0	
M08 x 50	21.1517/0	21.1517/1
M08 x 55	21.1546/0	
M08 x 60	21.1523/0	
M08 x 65	21.1949/0	
M08 x 70	21.1950/0	
M08 x 90	21.1946/0	

Andere Normen und Abmessungen sind auf Anfrage erhältlich





## Gleitmuttern, Rhombusmuttern und Druckplatten

ERHÄLTlich FÜR M3, M4, M5, M6 und M8

### Gleitmuttern 30 mit Federblech, ESD-fähig



Bezeichnung	Verzinkt	Rostfrei
M8	21.2343/2	-
M6	21.2342/2	-
M5	21.2341/2	-
M4	21.2340/2	-

### Gleitmuttern



Bezeichnung	Verzinkt	Rostfrei
M8	21.1351/0	21.1351/1
M6	21.1330/0	21.1330/1
M5	21.1320/0	21.1320/1
M4	21.1310/0	21.1310/1
M3	21.1309/0	21.1309/1

### Gleitmuttern mit Federblech



Bezeichnung	Verzinkt	Rostfrei
M8	21.1351/2	21.1351/4
M6	21.1330/2	21.1330/4
M5	21.1320/2	21.1320/4
M4	21.1310/2	21.1310/4
M3	21.1309/2	21.1309/4

### Gleitmuttern Z, ESD-fähig



Bezeichnung	Verzinkt	Rostfrei
M8	21.1390/0	-
M6	21.1391/0	-
M5	21.1627/0	-

### Gleitmuttern Z mit Federblech, ESD-fähig



Bezeichnung	Verzinkt	Rostfrei
M8	21.1390/2	-
M6	21.1391/2	-
M5	21.1627/2	-

## SONDERSCHRAUBEN

### Schrauben zu Profilverbinder



Linsenkopfschraube	Verzinkt	Rostfrei
M08 x 25	21.1189/0	-
M08 x 25 SF*	21.1492/0	-
M08 x 25		21.1189/2

\*selbstfurchendes Gewinde

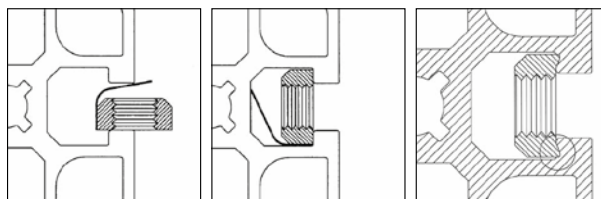
### Schrauben zu Abdeckkappen VA/AL/LR



Flachkopfschraube	Verzinkt	Rostfrei
M08 x 10	-	21.1666/0
M06 x 10	-	21.0808/0

Gleitmuttern können an jeder beliebigen Stelle in das Profil eingeschwenkt werden. Bei Einsatz im vertikalen Profil Gleitmutter mit Nutfixierung verwenden. Einschwenkbar wie die Standardgleitmutter. Das Federblech hält die Mutter in der gewünschten Position.

Für ESD-Anwendungen sind Gleitmuttern Z zu verwenden. Erhältlich von M5 bis M8, mit und ohne Federblech.



mit Federblech

ESD-leitfähig

### Gleitmutter M8 L



Bezeichnung	Verzinkt	Rostfrei
M8	21.1368/0	-

### Gleitmutter M8 L mit Federblech



Bezeichnung	Verzinkt	Rostfrei
M8	21.1368/2	-

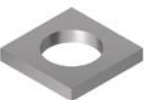
### Rhombusmutter F

(Gewinde M6 mit Steigungsfehler zur Selbsthemmung der Schraubenverbindung)



Bezeichnung	Verzinkt	Rostfrei
M6	21.1354/0	-

### Druckplatten



Bezeichnung	Verzinkt	Rostfrei
Druckplatte 8	21.1360/0	21.1360/1
Druckplatte 6	21.1363/0	-
Druckplatte 5	21.1362/0	-

### Sechskantmutter mit Flansch, selbstsichernd



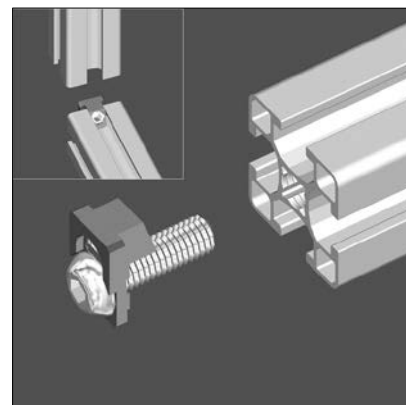
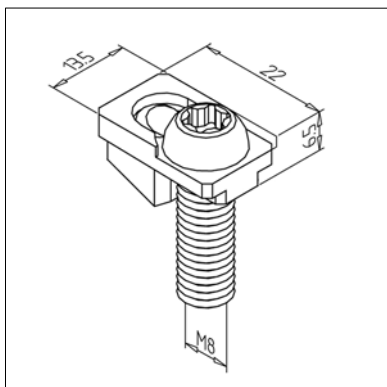
Bezeichnung	Verzinkt	Rostfrei
M8	21.1334/0	-

### Schrauben zum Befestigen von Flächenelementen



Flachkopfschraube	Verzinkt	Rostfrei
M06 x 12	21.2074/0	-
M06 x 16	21.1246/0	-
M06 x 20	21.1246/1	-

## Profilverbinder 30 SF



Art.-Nr. 21.0016/0

### TECHN. DATEN / LIEFERUMFANG

- Stahl, verzinkt
- Selbstfurchende Torxschraube T40
- Profilverbinder 30 (Standard) **Art.-Nr. 21.0014/0** mit Linsenkopfschraube SW 5
- Profilverbinder 30 H - rostarm **Art.-Nr. 210042/0** mit Linsenkopfschraube SW 5
- Packungsgröße zu 100 Stück in Kantainer Ausführung SF **Art.-Nr. 21.0016/0100**  
Ausführung Standard **Art.-Nr. 21.0014/0100**
- Gewicht = 0,021 kg/Stück

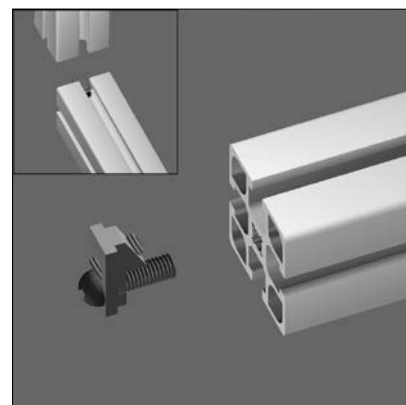
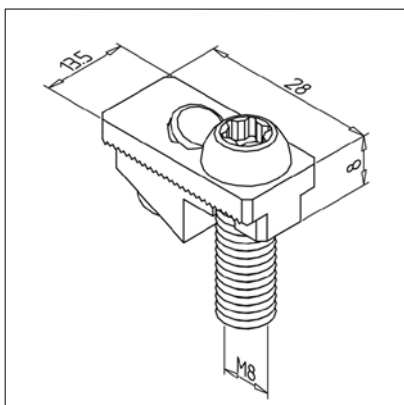
### ANWENDUNG

- Zur kraftschlüssigen Verbindung
- Auch für Kreuzverbindungen
- Für ESD Anwendungen geeignet

### MONTAGE

- Verbinder stirnseitig mit Torxschlüssel T 40 in Profil einschrauben
- Gewindestift M8 mit Schlüssel SW 4 anziehen
- Empfohlenes Anzugsmoment: 12 Nm
- Zum Einschrauben von selbstformenden Schrauben für MiniTec Profilverbinder: Impulsschrauber **Art.-Nr. 26.0800/0** für besonders gelenkschonendes Arbeiten

## Profilverbinder 45 SF



Art.-Nr. 21.0818/0

### TECHN. DATEN / LIEFERUMFANG

- Stahl, verzinkt
- Selbstfurchende Torxschraube T40
- Profilverbinder 45 (Standard) **Art.-Nr. 21.1018/0**, mit Linsenkopfschraube SW 5
- Profilverbinder 45 H - rostarm **Art.-Nr. 21.1018/1**, mit Linsenkopfschraube SW 5
- Packungsgröße zu 100 Stück in Kantainer Ausführung SF **Art.-Nr. 21.0818/0100**  
Ausführung Standard **Art.-Nr. 21.1018/0100**
- Gewicht = 0,030 kg/Stück

### ANWENDUNG

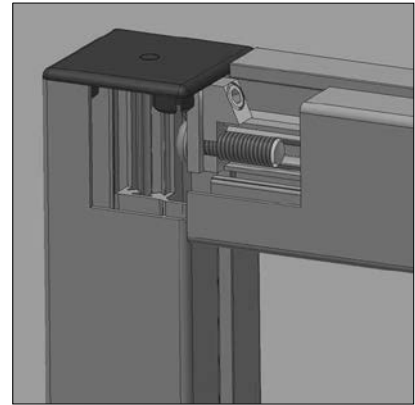
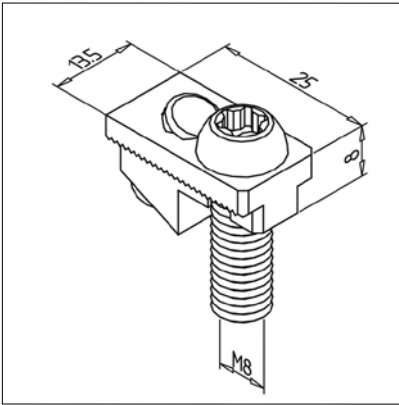
- Zur kraftschlüssigen Verbindung aller Profilarten, auch für Kreuzverbindungen
- Bei größeren Profilquerschnitten können mehrere Verbinder zum Einsatz kommen
- Für ESD Anwendungen geeignet

### MONTAGE

- Verbinder stirnseitig mit Torxschlüssel T 40 in Profil einschrauben
- Gewindestift M8 mit Schlüssel SW 4 anziehen
- Empfohlenes Anzugsmoment: 12 Nm
- Zum Einschrauben von selbstformenden Schrauben für MiniTec Profilverbinder: Impulsschrauber **Art.-Nr. 26.0800/0** für besonders gelenkschonendes Arbeiten

## Profilverbinder 45 SF kurz

Art.-Nr. 21.0020/0



### TECHN. DATEN / LIEFERUMFANG

- Stahl, verzinkt
- Selbstfurchende Torxschraube T40
- Gewicht = 0,028 kg/Stück

### ANWENDUNG

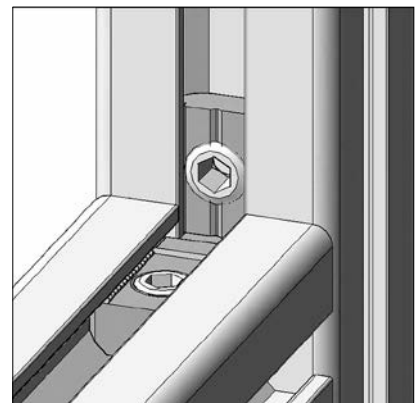
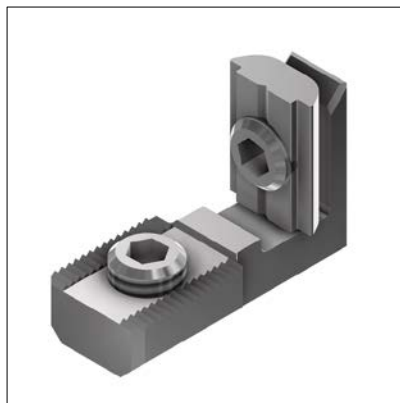
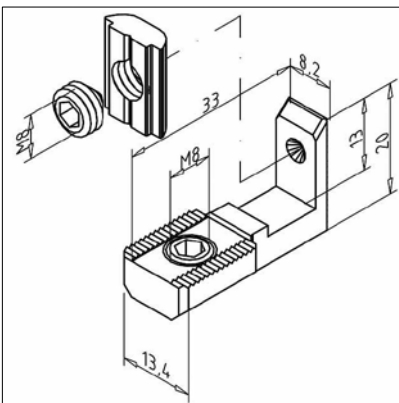
- Für die Montage von Profilen mit bündiger Abdeckkappe
- Für ESD Anwendungen ist bei diesem Verbinder gesondert die elektrische Leitfähigkeit der beiden Profile herzustellen

### MONTAGE

- Verbinder stirnseitig mit Torxschlüssel T 40 in Profil einschrauben
- Gewindestift M8 mit Schlüssel SW 4 anziehen
- Empfohlenes Anzugsmoment: 12 Nm
- Zum Einschrauben von selbstformenden Schrauben für MiniTec Profilverbinder: Impulsschrauber Art.-Nr. 26.0800/0 für besonders gelenkschonendes Arbeiten

## Profilverbinder N 30

Art.-Nr. 21.0033/0



### TECHN. DATEN / LIEFERUMFANG

- Stahl, verzinkt
- Verbindungselement mit vormontiertem Gewindestift M8
- 1 Gleitmutter M8 mit vormontiertem Gewindestift
- Gewicht = 0,025 kg/Stück

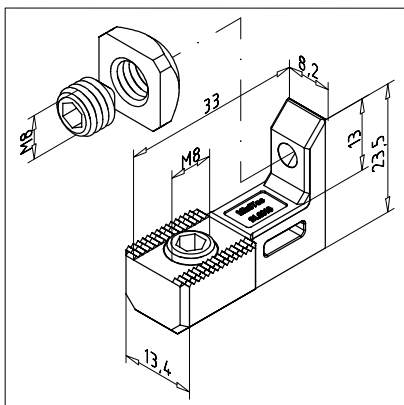
### ANWENDUNG

- Zur kraftschlüssigen Verbindung
- Insbesondere zum nachträglichen Einfügen von Profilen in bestehende Konstruktionen

### MONTAGE

- Profil mit Verbinder positionieren
- Gleitmutter mit Gewindestift einschwenken und anziehen
- Gewindestift im Verbinder anziehen
- Beide Gewindestifte mit SW 4 und mit Drehmoment 10 Nm festziehen

## Profilverbinder N 45



### TECHN. DATEN / LIEFERUMFANG

- Stahl, verzinkt
- Verbindungselement mit vormontiertem Gewindestift M8
- 1 Gleitmutter M8 mit vormontiertem Gewindestift
- Gewicht = 0,036 kg/Stück



### ANWENDUNG

- Zur Verbindung aller Profilarten der Profilsreihe 45
- Insbesondere zum nachträglichen Einfügen von Profilen in bestehende Konstruktionen
- Ab Profilquerschnitt 45 x 45 mehrere Verbinder möglich

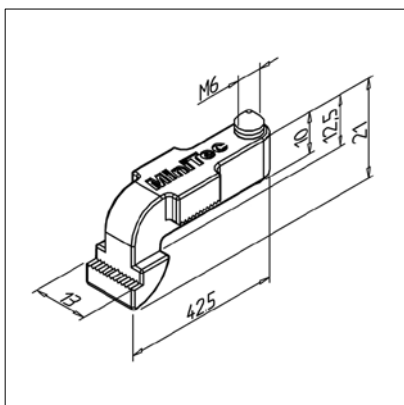


Art.-Nr. 21.0918/0

### MONTAGE

- Profil mit Verbinder positionieren
- Gleitmutter mit Gewindestift einschwenken und anziehen
- Gewindestift im Verbinder anziehen
- Beide Gewindestifte mit SW 4 und mit Drehmoment 10 Nm festziehen

## Querverbinder 45



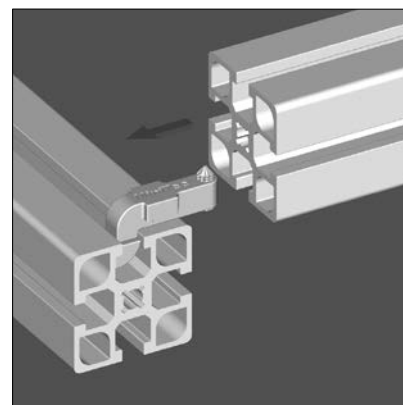
### TECHN. DATEN / LIEFERUMFANG

- Stahl, verzinkt
- Verbindungselement mit vormontiertem Gewindestift M6
- Gewicht = 0,035 kg/Stück



### ANWENDUNG

- Zur Verbindung aller Profilarten der Profilsreihe 45
- Insbesondere zum nachträglichen Anbau von Profilen in bestehende Konstruktionen
- Für ESD Anwendungen geeignet



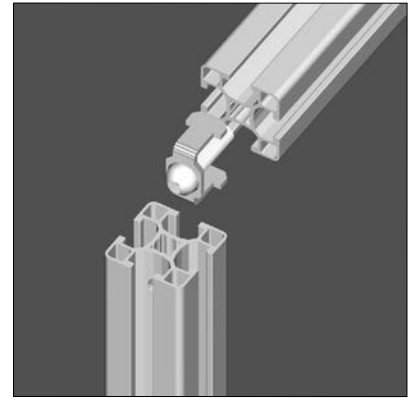
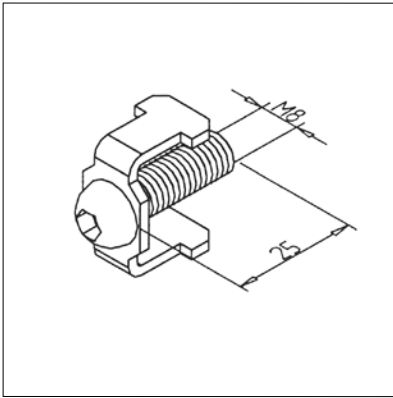
Art.-Nr. 21.0006/0

### MONTAGE

- Verbinder in vorhandenes Gestell einschwenken
- Neues Profil über Verbinder schieben
- Gewindestift im Verbinder mit SW 3 mit Drehmoment 10 Nm anziehen

## Schraubverbindung 30 N

Art.-Nr. 21.1385/0



### TECHN. DATEN / LIEFERUMFANG

- Stahl, verzinkt
- Verdrehsicherung mit Zylinderschraube
- Gewicht = 0,017 kg/Stück

### ANWENDUNG

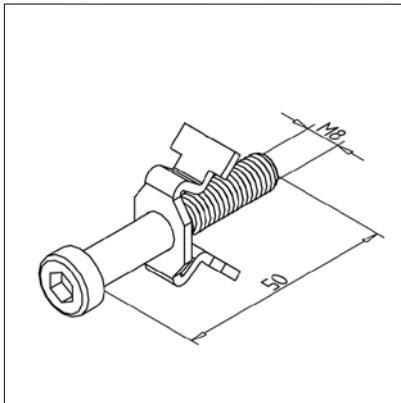
- Verbindung von Profilen

### MONTAGE

- Gewinde M8 x 25 in die zentrale Bohrung des Profils einbringen
- In Profil 2 Durchgangsbohrung  $\varnothing$  7 mm einbringen
- Schraube und Verdrehsicherung an Profil 1 anbringen und in Nut von Profil 2 einschieben
- Mit Sechskantschlüssel durch Bohrung  $\varnothing$  7 mm anziehen
- Empfohlenes Anzugsmoment: 20 Nm
- Die Bohrung  $\varnothing$  7 mm kann mit Verschlussstopfen 7 Art.-Nr. 22.1215/1 verschlossen werden, insbesondere sollte dieser bei unseren geschlossenen G-Profilen verwendet werden

## Schraubverbindung 45

Art.-Nr. 21.1017/0



### TECHN. DATEN / LIEFERUMFANG

- Stahl, verzinkt
- Verdrehsicherung mit Zylinderschraube
- Gewicht = 0,027 kg/Stück

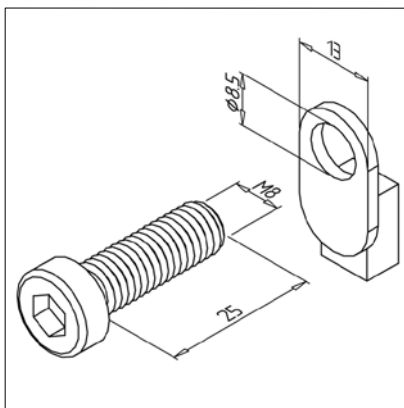
### ANWENDUNG

- Wirksam gegen Verrutschen
- Gesicherte Verbindung von allen Profilen

### MONTAGE

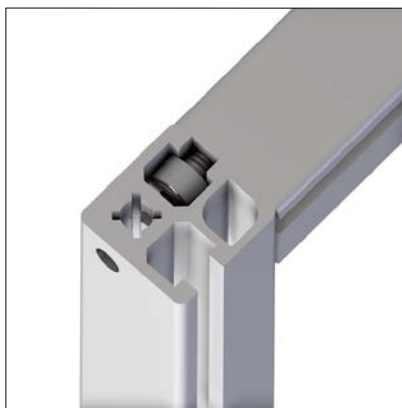
- In die Zentrale Bohrung des Profils Gewinde M8 x 25 einbringen
- In Profil 2 Stufenbohrung  $\varnothing$  9 x 15 mm einbringen
- Verdrehsicherung einführen
- Schraube durch die Verdrehsicherung in Gewindebohrung von Profil 2 einführen, anziehen
- Empfohlenes Anzugsmoment: 20 Nm

## Schraubverbindung 32



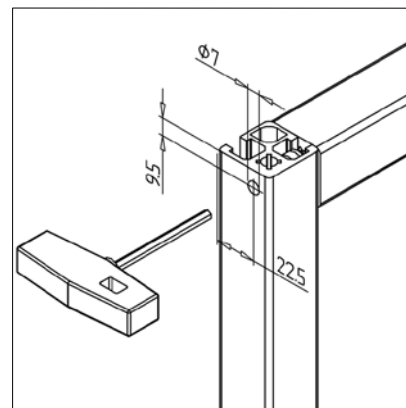
### TECHN. DATEN / LIEFERUMFANG

- Aluminium, Druckguss
- Zylinderschraube M8 x 25
- Gewicht = 0,015 kg/Stück



### ANWENDUNG

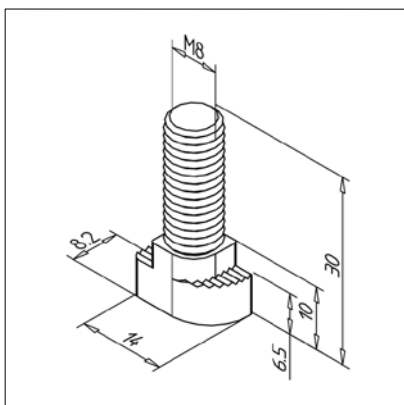
- Wirksame verdrehgesicherte Verbindung für Profile mit den Abmessungen 32 und 19 mm



### MONTAGE

- In die Zentrale Bohrung des Profils Gewinde M8 x 25 einbringen
- In Profil 2 Durchgangsbohrung  $\varnothing$  7 mm einbringen
- Schraube mit Verdrehssicherung an Profil 1 befestigen und in Profil 2 einführen
- Schraube mit 20 Nm anziehen
- Die Bohrung  $\varnothing$  7 mm kann mit Verschlussstopfen 7 Art.-Nr. 22.1215/1 verschlossen werden, insbesondere sollte dieser bei unseren geschlossenen G-Profilen verwendet werden

## Hammerschraube



### TECHN. DATEN / LIEFERUMFANG

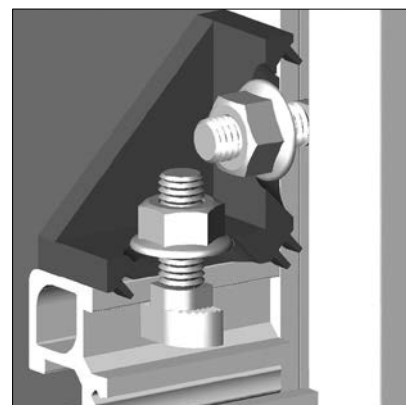
- Stahl, verzinkt
- Gewinde (d) : M 8
- Länge (l) : 23,5 mm
- Gewicht = 0,013 kg/Stück



### ANWENDUNG

- Einfaches Befestigen von Anbau- und Zubehörteilen an Profilen
- Anbau von Montagewinkel: 45 x 90 GD-Z Art.-Nr. 21.1397/0, 45 GD Art.-Nr. 21.1133/0, 45 GD-Z Art.-Nr. 21.1349/0, 90 GD-Z Art.-Nr. 21.0978/0

## Art.-Nr. 21.1370/0



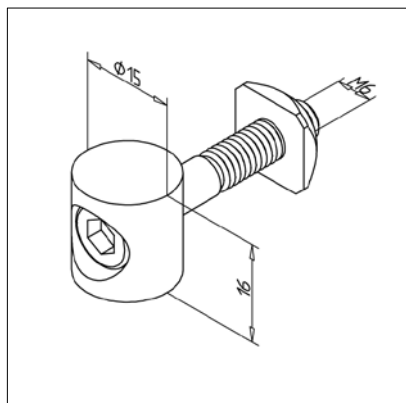
### MONTAGE

- Hammerschraube in Profillut einsetzen, Mutter M8 aufschrauben
- Durch Festziehen der Mutter dreht sich die Hammerschraube quer zur Nutrichtung
- **Empfohlene Mutter:** Sechskantmutter selbstsichernd mit Flansch Art.-Nr. 21.1334/0



## Anschlussverbinder 15

Art.-Nr. 21.1024/0



### TECHN. DATEN / LIEFERUMFANG

- Aluminium, eloxiert E6/EV1
- Mit Befestigungsmaterial Stahl, verzinkt
- Gewicht = 0,032 kg/Stück

### ANWENDUNG

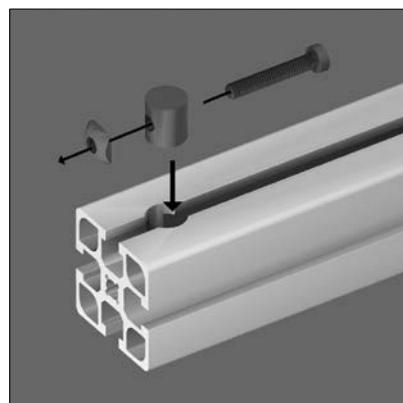
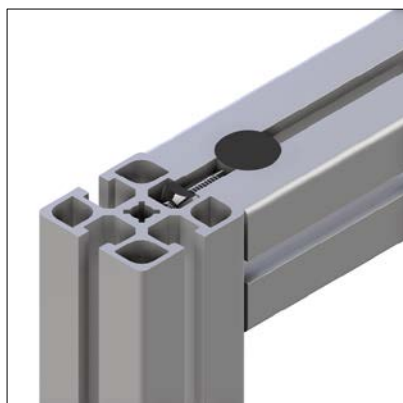
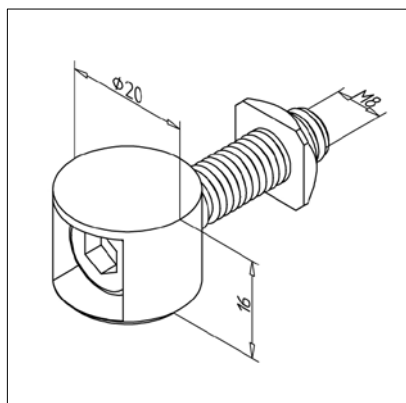
- Verbindung von Profilen mit 19er und 32er Breite
- Insbesondere zum nachträglichen Einfügen von Profilen in bestehende Konstruktionen

### MONTAGE

- Stufenbohrung  $\varnothing 9 \times 15, 16$  mm tief einbringen, positioniert 22,5 mm vom Profilende auf Nutmitte
- Verbinder einlegen und Schraube mit Kugelpfandschlüssel SW 4 voranziehen
- Festanzug mit 6-Kant-Schlüssel
- Empfohlenes Anzugsmoment: 15 Nm

## Anschlussverbinder 20

Art.-Nr. 21.1021/0



### TECHN. DATEN / LIEFERUMFANG

- Zink, Druckguss, verzinkt
- Mit Befestigungsmaterial Stahl, verzinkt
- Gewicht = 0,036 kg/Stück

### ANWENDUNG

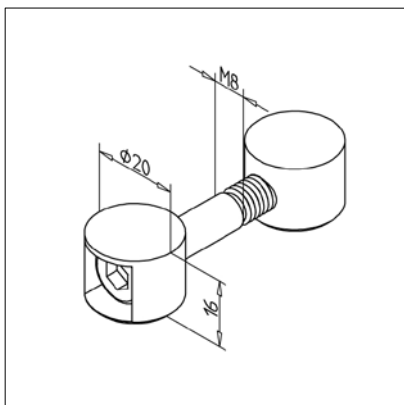
- Zur Verbindung aller Profilarten der Profilsreihe 45
- Insbesondere zum nachträglichen Einfügen von Profilen in bestehende Konstruktionen
- Zur Verbindung des Profils 45 x 19

### MONTAGE

- Stufenbohrung  $\varnothing 7 \times 20, 16$  mm tief einbringen, positioniert 22,5 mm vom Profilende auf Nutmitte
- Verbinder einlegen und Schraube mit Kugelpfandschlüssel SW 5 voranziehen
- Festanzug mit 6-Kant-Schlüssel
- Empfohlenes Anzugsmoment: 15 Nm

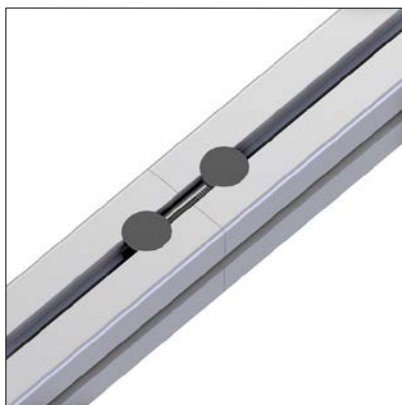


## Stossverbinder 20



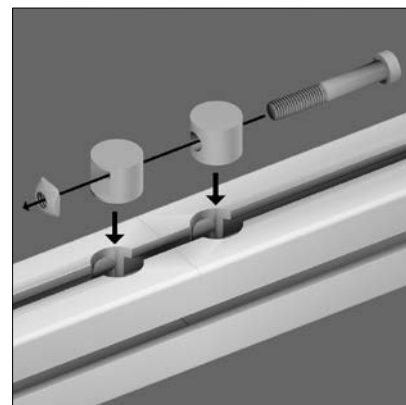
### TECHN. DATEN / LIEFERUMFANG

- Zink, Druckguss, verzinkt
- Mit Befestigungsmaterial Stahl, verzinkt
- Gewicht = 0,056 kg/Stück



### ANWENDUNG

- Profilverlängerungen
- Stoßverbindungen

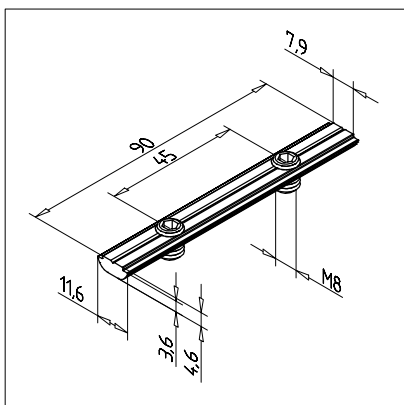


### MONTAGE

- Stufenbohrung  $\varnothing 7 \times 20$ , 16 mm tief einbringen, positioniert 22,5 mm vom Profilende auf Nutmitte
- Verbinder einlegen und Schraube mit Kugelschlüssel SW 5 voranziehen
- Festzug mit 6-Kant-Schlüssel
- Empfohlenes Anzugsmoment: 15 Nm
- Zusätzlich kann in einer weiteren freien Profilitze noch eine Klemmleiste eingebracht werden. Damit erreicht man eine genauere Positionierung der Profile zueinander.

Art.-Nr. 21.1020/0

## Verbindungsleiste 30 - 90



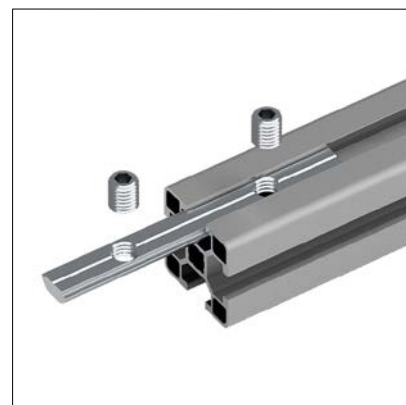
### TECHN. DATEN / LIEFERUMFANG

- Stahl, verzinkt
- 2 Gewindestifte M8, mit Innensechskant SW 4
- Gewicht = 0,033 kg/Stück



### ANWENDUNG

- Profilverlängerungen bei Profilen der Profilsreihe 30
- Zur Befestigung von Bauteilen an Profilen
- Nach lösen der Gewindestifte ist die Leiste leicht verschiebbar

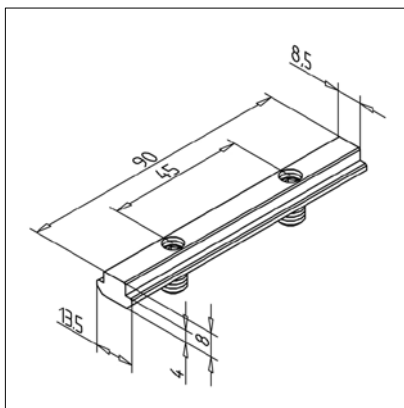


### MONTAGE

- Einschwenken in Profilitze
- Mit Gewindestift klemmen
- Keine Bearbeitung erforderlich
- In Verbindung mit längeren Gewindestiften auch an Profilen der 45er Serie verwendbar

## Klemmleiste 90

Art.-Nr. 21.1029/0



### TECHN. DATEN / LIEFERUMFANG

- Stahl, verzinkt
- 2 Gewindestifte M8, mit Innensechskant SW 4
- Korrosionsbeständige Ausführung **Art.-Nr. 21.0992/0**
- Gewicht = 0,062 kg/Stück

### ANWENDUNG

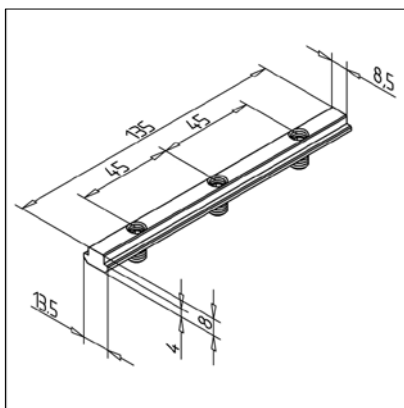
- Profilverlängerungen
- Befestigung von Laufrollen in Standard Laufwagen LW

### MONTAGE

- Einschwenken in Profillinut
- Mit Gewindestift klemmen
- Keine Bearbeitung erforderlich
- Bei größeren Profilquerschnitten oder höheren Belastungen sind mehrere Klemmleisten einzusetzen
- Durch das Befestigen der Gewindestifte erreicht man einen festen Sitz der Klemmleiste im Bereich der Nutflanken.

## Klemmleiste 135

Art.-Nr. 21.0988/0



### TECHN. DATEN / LIEFERUMFANG

- Stahl, verzinkt
- 3 Gewindestifte M8, mit Innensechskant SW4
- Korrosionsbeständige Ausführung **Art.-Nr. 21.0987/0**
- Gewicht = 0,094 kg/Stück

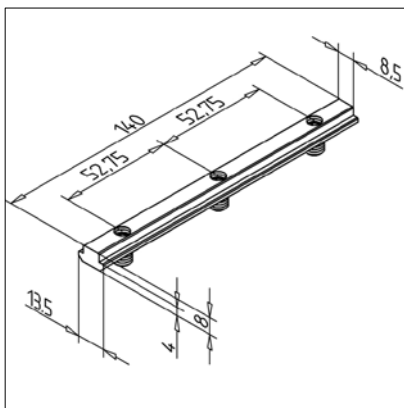
### ANWENDUNG

- Befestigung von Laufrollen in Standard Laufwagen LW

### MONTAGE

- Einschwenken in Profillinut
- Mit Gewindestift klemmen
- Keine Bearbeitung erforderlich
- Bei größeren Profilquerschnitten oder höheren Belastungen sind mehrere Klemmleisten einzusetzen
- Durch das Befestigen der Gewindestifte erreicht man einen festen Sitz der Klemmleiste im Bereich der Nutflanken.

## Klemmleiste 140



### TECHN. DATEN / LIEFERUMFANG

- Stahl, verzinkt
- 3 Gewindestifte M8, mit Innensechskant SW4
- Korrosionsbeständige Ausführung **Art.-Nr. 28.0030/0**
- Gewicht = 0,096 kg/Stück



### ANWENDUNG

- Befestigung von Laufrollen in Linear-schlitten LW 32 E

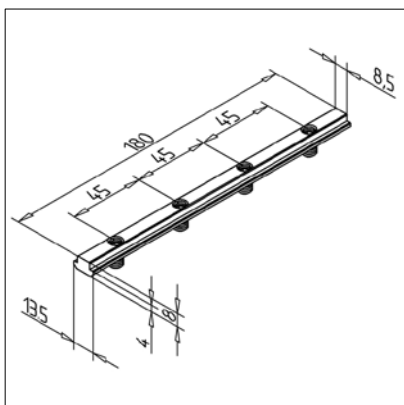


Art.-Nr. 28.0026/0

### MONTAGE

- Einschwenken in Profilverlängerung
- Mit Gewindestift klemmen
- Keine Bearbeitung erforderlich
- Bei größeren Profilquerschnitten oder höheren Belastungen sind mehrere Klemmleisten einzusetzen
- Durch das Befestigen der Gewindestifte erreicht man einen festen Sitz der Klemmleiste im Bereich der Nutflanken.

## Klemmleiste 180



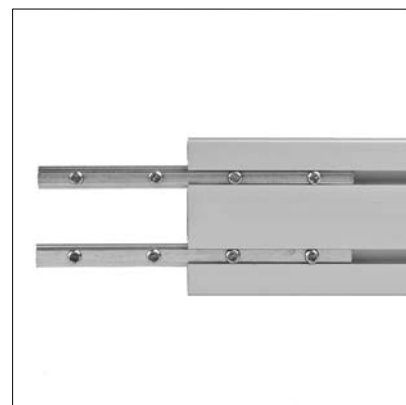
### TECHN. DATEN / LIEFERUMFANG

- Stahl, verzinkt
- 4 Gewindestifte M8, mit Innensechskant SW4
- Korrosionsbeständige Ausführung **Art.-Nr. 21.0986/0**
- Gewicht = 0,125 kg/Stück



### ANWENDUNG

- Stirnseitige Verbindung auf Stoß
- Profilverlängerungen
- Befestigung von Laufrollen in Standard Laufwagen LW



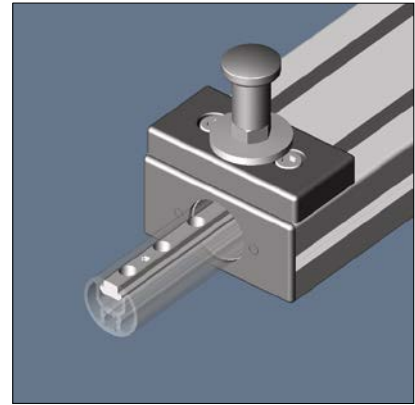
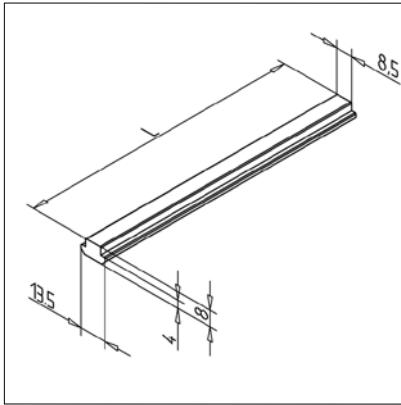
Art.-Nr. 21.1101/0

### MONTAGE

- Einschwenken in Profilverlängerung
- Mit Gewindestift klemmen
- Keine Bearbeitung erforderlich
- Bei größeren Profilquerschnitten oder höheren Belastungen sind mehrere Klemmleisten einzusetzen
- Durch das Befestigen der Gewindestifte erreicht man einen festen Sitz der Klemmleiste im Bereich der Nutflanken.

## Klemmleisten-Profil (blank)

Art.-Nr. 21.1030/0



### TECHN. DATEN / LIEFERUMFANG

- Stahl, blank
- Korrosionsbeständige Ausführung **Art.-Nr. 21.1030/1**
- Gewicht = 0,650 kg/m
- Stablänge = 4 m

### ANWENDUNG

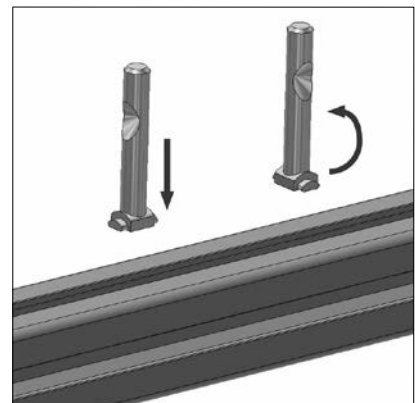
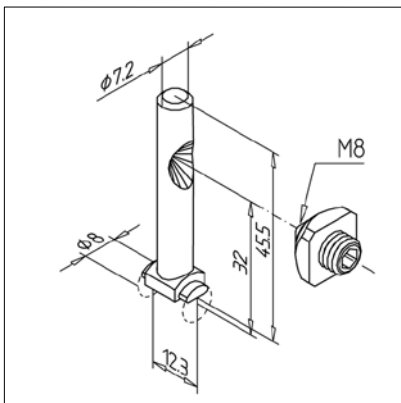
- Herstellung von Klemmleisten, Verbindungselementen in Sonderlängen
- Herstellung von Verstärkungen
- Leisten mit beliebigen Lochbildern

### MONTAGE

- Einschwenken in Profillinut

## Gehrungsverbinder N 30

Art.-Nr. 21.0945/0



### TECHN. DATEN / LIEFERUMFANG

- Stahl, verzinkt
- Mit Befestigungsmaterial Stahl, verzinkt
- Gewicht = 0,023 kg/Stück

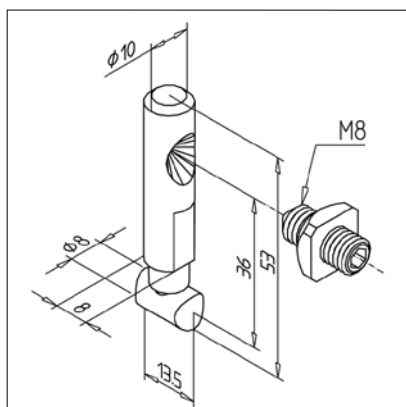
### ANWENDUNG

- Verbindung von Profilen unter Gehrung an Profillinut
- Verbinder lässt sich nachträglich in Nut einschwenken

### MONTAGE

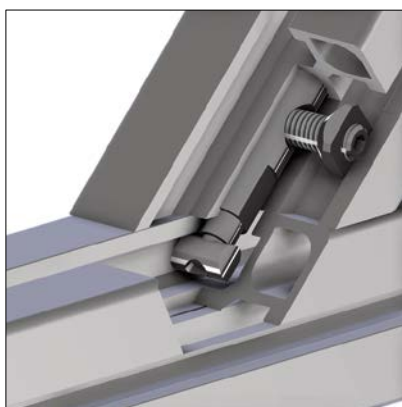
- Einstecken in Nut und Zentralbohrung
- Bohrlehre für Gehrungsverbinder N30 **Art.-Nr. 26.1056/0** verwenden

## Gehrungsverbinder N 45



### TECHN. DATEN / LIEFERUMFANG

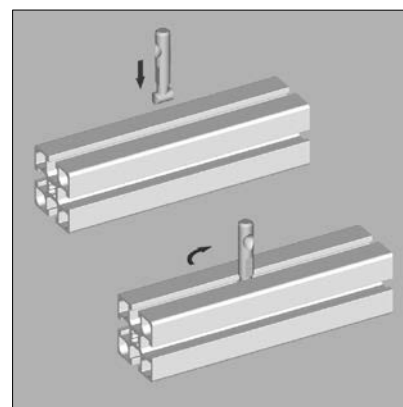
- Stahl, verzinkt
- Mit Befestigungsmaterial Stahl, verzinkt
- Gewicht = 0,035 kg/Stück



### ANWENDUNG

- Verbindung von Profilen unter Gehrung an Profilnut
- Verbinder lässt sich nachträglich in Nut einschwenken

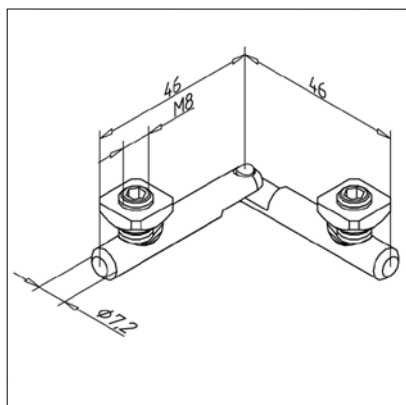
Art.-Nr. 21.1401/0



### MONTAGE

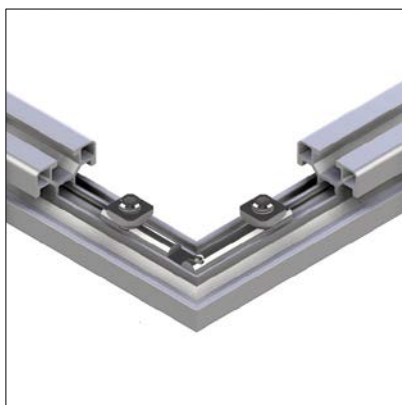
- Kernbohrung der Profile aufbohren auf  $\varnothing$  10,2 mm
- Bohrlehre für Gehrungsverbinder N45 **Art.-Nr. 26.1060/0** verwenden

## Gehrungsverbinder 30



### TECHN. DATEN / LIEFERUMFANG

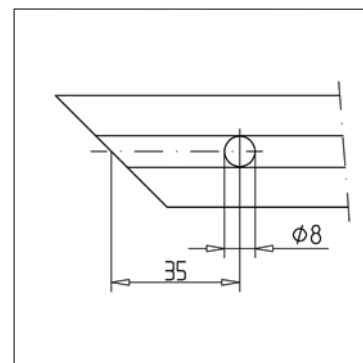
- Stahl, verzinkt
- Mit Befestigungsmaterial Stahl, verzinkt
- Gewicht = 0,040 kg/Stück



### ANWENDUNG

- Vitrinen, Schaukästen
- Ladeneinrichtungen
- Displays
- Rahmen

Art.-Nr. 21.1890/0

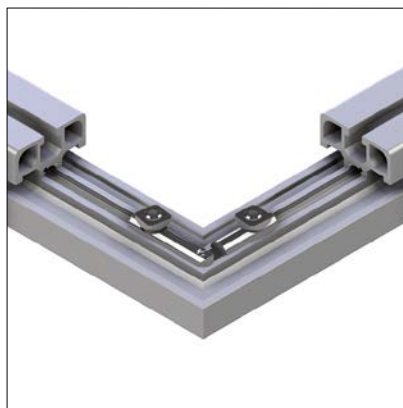
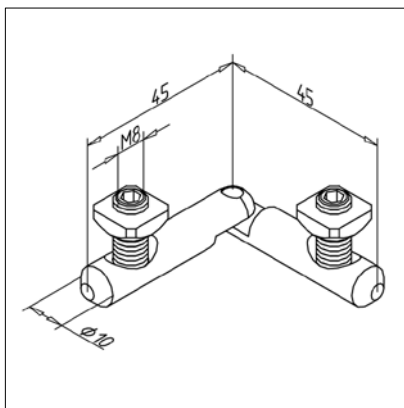


### MONTAGE

- Gehrungsverbinder 30 in beide Profilenenden einlegen
- Gleitmuttern M8 über Bohrungen in Position bringen und Gewindestift eindrehen. Verbinder mit Gewindestift M8 befestigen
- Bohrlehre **Art.-Nr.: 26.1063/0**

## Gehrungsverbinder 45

Art.-Nr. 21.1400/0



### TECHN. DATEN / LIEFERUMFANG

- Stahl, verzinkt
- Mit Befestigungsmaterial Stahl, verzinkt
- Gewicht = 0,065 kg/Stück

### ANWENDUNG

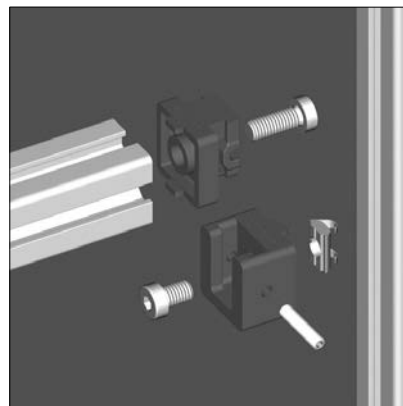
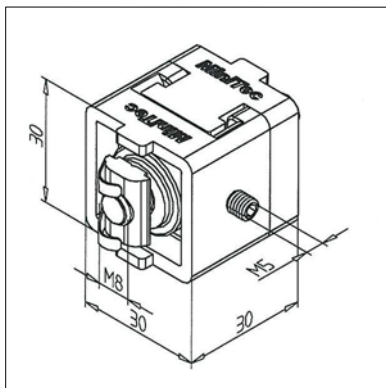
- Vitrinen, Schaukästen
- Ladeneinrichtungen
- Displays
- Rahmen

### MONTAGE

- Gehrungsverbinder in beide Profilenden einlegen
- Gleitmuttern M8 über Bohrungen in Position bringen und Gewindestift eindrehen. Verbinder mit Gewindestift M8 befestigen
- Bohrlehre für Gehrungsverbinder 45 **Art.-Nr. 26.1050/0** verwenden

## Montageblock 30

Art.-Nr. 21.2068/0



### TECHN. DATEN / LIEFERUMFANG

- PA, Spritzguss, grau
- Mit Befestigungsmaterial Stahl, verzinkt
- Gewicht = 0,041 kg/Stück

### ANWENDUNG

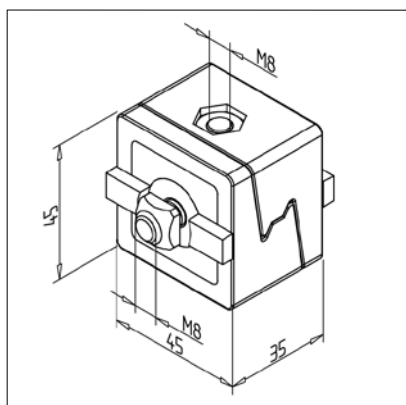
- Verbindung von Profilen
- Profilverlängerungen
- Nachträgliches Einfügen von Profilen in bestehende Konstruktionen, in Nutrichtung verschiebbar
- Abnehmbare Anbauten

### MONTAGE

- Mit Befestigungsmaterial aus Lieferumfang an Profilen befestigen
- Strebenprofil in T-Nutförmige Aussparung einstecken
- Zur Arretierung seitlich Gewindestift M5 eindrehen

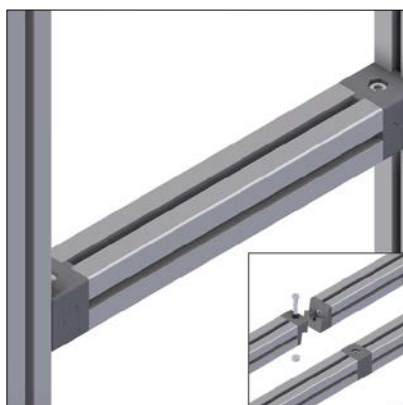


## Montageblock 45



### TECHN. DATEN / LIEFERUMFANG

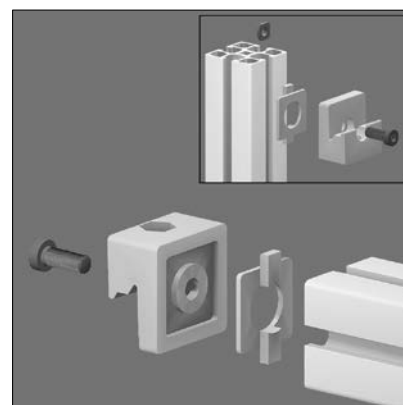
- Zink, Druckguss, pulverbeschichtet, grau
- Mit Befestigungsmaterial Stahl, verzinkt
- Gewicht = 0,429 kg/Stück



### ANWENDUNG

- Verbindung von Profilen
- Profilverlängerungen
- Nachträgliches Einfügen von Profilen in bestehende Konstruktionen
- Befestigung von Auflageflächen
- Abnehmbare Anbauten
- In Nutrichtung verschiebbar

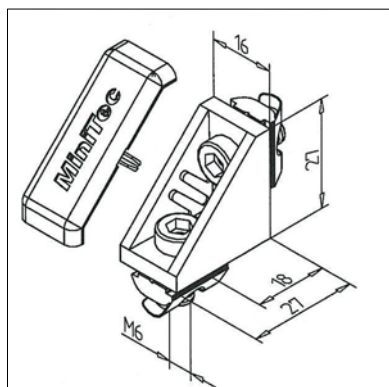
Art.-Nr. 21.1411/0



### MONTAGE

- Mit Befestigungsmaterial aus Lieferumfang an Profilnut befestigen
- Bei nachträglicher Montage an senkrechter Nut vorzugsweise Gleitmutter M8 mit Federblech, **Art.-Nr. 21.1351/2** verwenden
- Empfohlenes Anzugsmoment: 20 Nm

## Montagewinkel 16 GD-Z



### TECHN. DATEN / LIEFERUMFANG

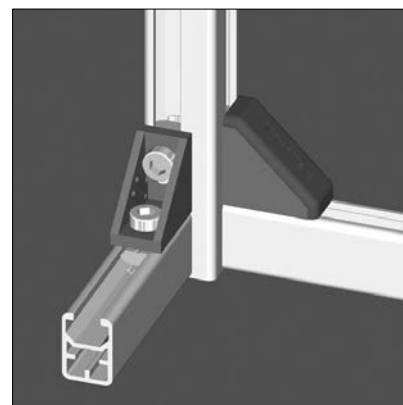
- Aluminium, Druckguss, pulverbeschichtet, grau
- Mit Befestigungsmaterial Stahl, verzinkt
- Abbrechbare Nutzentrierung
- Leitfähige Ausführung **Art.-Nr. 21.2077/6**
- Gewicht = 0,021 kg/Stück



### ANWENDUNG

- Konstruktionen aus Profilen mit 16er und 23er Breite; insbesondere zum nachträglichen Einbau von Elementen in bestehende Konstruktionen geeignet
- Befestigung von Flächenelementen, Tischplatten
- Verstärkung von Profilverbindungen aus Profilen mit 16er und 23er Breite

Art.-Nr. 21.2077/0



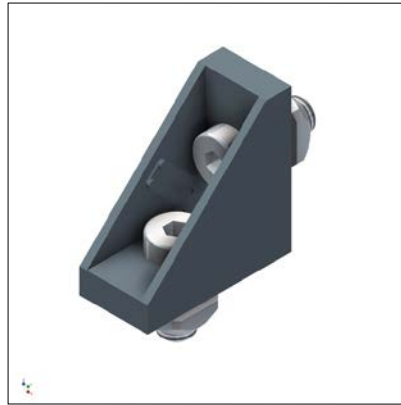
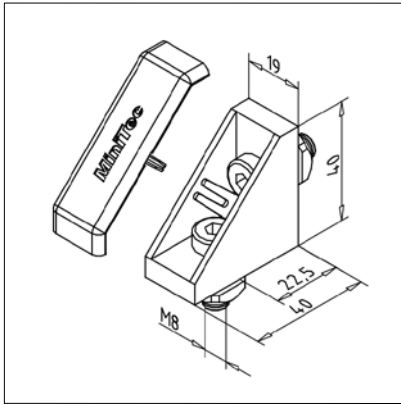
### MONTAGE

- Mit Befestigungsmaterial aus Lieferumfang an Profilnut befestigen
- Empfohlenes Anzugsmoment: 8 Nm
- Passend dazu Abdeckkappe MW 16 GD-Z grau, **Art.-Nr. 22.1138/1**



## Montagewinkel 19 GD-Z

Art.-Nr. 21.2078/0



### TECHN. DATEN / LIEFERUMFANG

- Aluminium, Druckguss, pulverbeschichtet, grau
- Mit Befestigungsmaterial Stahl, verzinkt
- Packungsgröße zu 50 Stück **Art.-Nr. 21.2078/050**
- Leitfähige Ausführung **Art.-Nr. 21.2078/6**
- zur Verwendung an senkrechten Streben Montagewinkel **Art.Nr. 21.2078/7** (Gleitmuttern mit Federblech)
- Gewicht = 0,055 kg/Stück

### ANWENDUNG

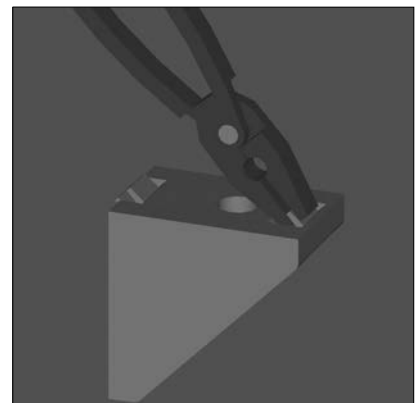
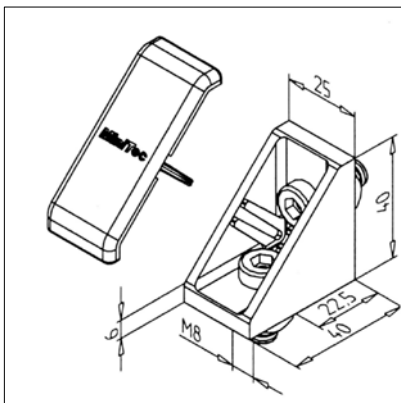
- Verbindung von Profilen mit 19er und 32er Breite
- Nachträgliches Einfügen von Profilen in bestehende Konstruktionen
- Befestigung von Auflageflächen
- In Nutrichtung verschiebbar

### MONTAGE

- Mit Befestigungsmaterial aus Lieferumfang an Profilvernut befestigen
- Passend dazu Abdeckkappe MW 19 GD-Z, grau **Art.-Nr. 22.1139/1**
- Empfohlenes Anzugsmoment: 20 Nm

## Montagewinkel 25 GD-Z

Art.-Nr. 21.0969/0



### TECHN. DATEN / LIEFERUMFANG

- Aluminium, Druckguss, pulverbeschichtet, grau
- Mit Befestigungsmaterial Stahl, verzinkt
- Abbrechbare Nutzentrierung
- Packungsgröße zu 50 Stück **Art.-Nr. 21.0969/050**
- Leitfähige Ausführung **Art.-Nr. 21.0969/6**
- zur Verwendung an senkrechten Streben Montagewinkel **Art.Nr. 21.0969/7** (Gleitmuttern mit Federblech)
- Gewicht = 0,066 kg/Stück

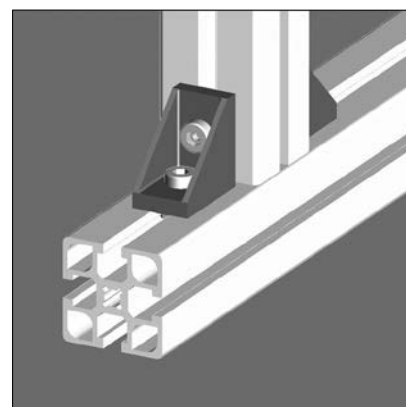
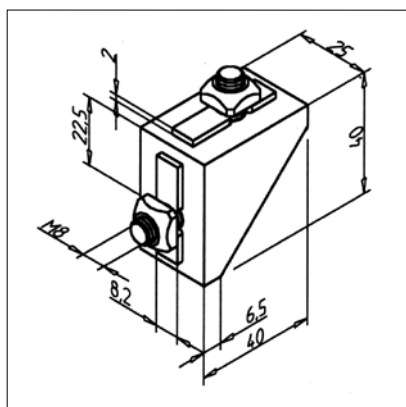
### ANWENDUNG

- Konstruktionen aller Art, insbesondere zum nachträglichen Einbau von Elementen in bestehende Konstruktionen geeignet
- Befestigung von Flächenelementen, Tischplatten
- Verstärkung von Profilkonstruktionen

### MONTAGE

- Mit Befestigungsmaterial aus Lieferumfang an Profilvernut befestigen
- Bei nicht fluchtenden Nuten die Nut-Zentrierung mit Zange abbrechen
- Passend dazu Abdeckkappe MW 25 GD-Z, **Art.-Nr. 22.0997/1**
- Empfohlenes Anzugsmoment: 20 Nm

## Montagewinkel 25 S



Art.-Nr. 21.1134/0

### TECHN. DATEN / LIEFERUMFANG

- Aluminium, Druckguss, pulverbeschichtet, grau
- Mit Befestigungsmaterial Stahl, verzinkt
- Mit Steg als Verdrehsicherung
- Leitfähige Ausführung **Art.-Nr. 21.1134/6**
- Zur Verwendung an senkrechten Streben Montagewinkel **Art.Nr. 21.1134/7** (Gleitmuttern mit Federblech)
- Gewicht = 0,067 kg/Stück

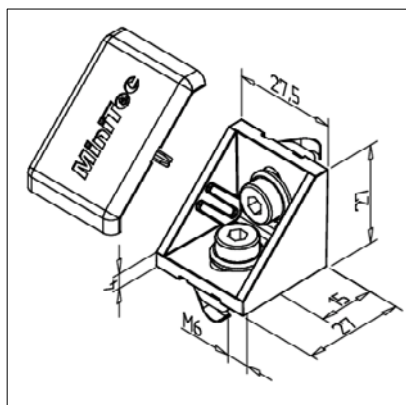
### ANWENDUNG

- Konstruktionen aller Art, insbesondere zum nachträglichen Einbau von Elementen in bestehende Konstruktionen geeignet
- Verstärkung von Profilkonstruktionen

### MONTAGE

- Mit Befestigungsmaterial aus Lieferumfang an Profilvernut befestigen
- Empfohlenes Anzugsmoment: 20 Nm

## Montagewinkel 30 GD-Z



Art.-Nr. 21.0905/0

### TECHN. DATEN / LIEFERUMFANG

- Aluminium, Druckguss, pulverbeschichtet, grau
- Mit Befestigungsmaterial Stahl, verzinkt
- Abbrechbare Nutzentrierung
- Packungsgröße zu 50 Stück **Art.-Nr. 21.0905/050**
- Leitfähige Ausführung **Art.-Nr. 21.0905/6**
- Gewicht = 0,029 kg/Stück

### ANWENDUNG

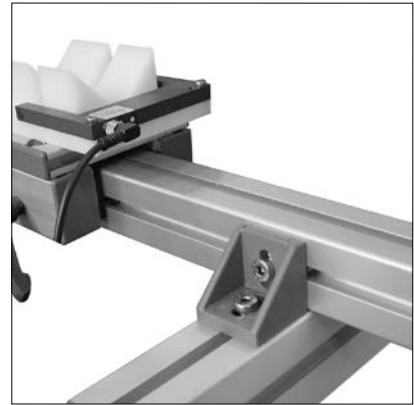
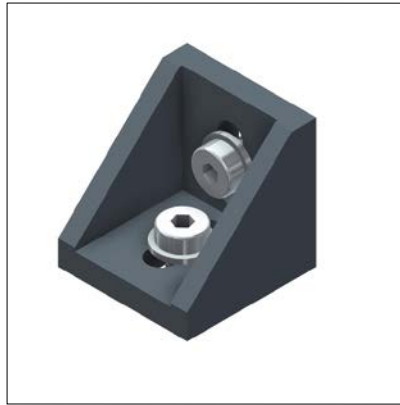
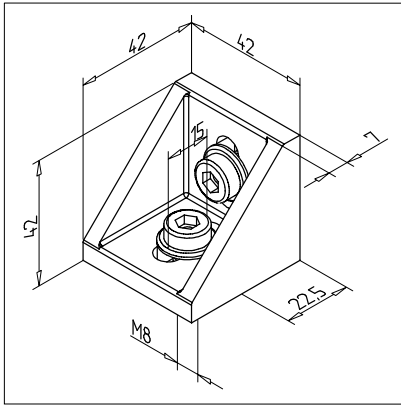
- Konstruktionen aller Art; insbesondere zum nachträglichen Einbau von Elementen in bestehende Konstruktionen geeignet
- Befestigung von Flächenelementen, Tischplatten

### MONTAGE

- Verstärkung von Profilverbindungen
- Mit Befestigungsmaterial aus Lieferumfang an Profilvernut befestigen
- Empfohlenes Anzugsmoment: 8 Nm
- Passend dazu Abdeckkappe MW 30 grau, **Art.-Nr. 22.0989/1**

## Montagewinkel 45 GD

Art.-Nr. 21.1133/0



### TECHN. DATEN / LIEFERUMFANG

- Aluminium, Druckguss, pulverbeschichtet, grau
- Mit Befestigungsmaterial Stahl, verzinkt
- Packungsgröße zu 50 Stück **Art.-Nr. 21.1133/050**
- Leitfähige Ausführung **Art.-Nr. 21.1133/6**
- Zur Verwendung an senkrechten Streben Montagewinkel **Art.Nr. 21.1133/7** (Gleitmuttern mit Federblech)
- Gewicht = 0,114 kg/Stück

### ANWENDUNG

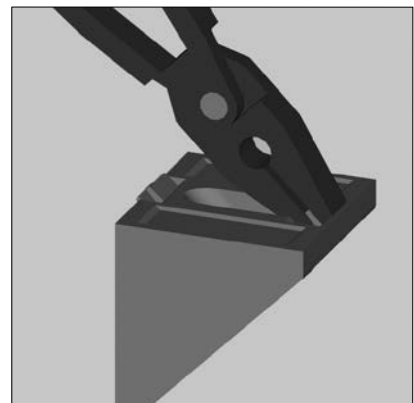
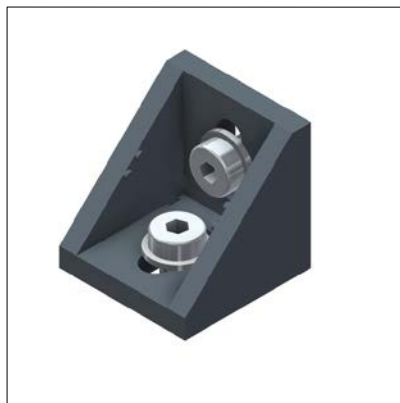
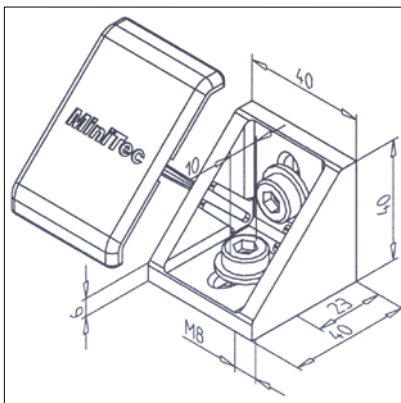
- Konstruktionen aller Art, insbesondere zum nachträglichen Einbau von Elementen in bestehende Konstruktionen geeignet
- Befestigung von Flächenelementen, Tischplatten
- Verstärkung von Profilkonstruktionen

### MONTAGE

- Mit Befestigungsmaterial aus Lieferumfang an Profilvernut befestigen
- Verwendung von Hammerschraube **Art.-Nr. 21.1370/0** möglich
- Empfohlenes Anzugsmoment: 20 Nm

## Montagewinkel 45 GD-Z

Art.-Nr. 21.1349/0



### TECHN. DATEN / LIEFERUMFANG

- Aluminium, Druckguss, pulverbeschichtet, grau
- Mit Befestigungsmaterial Stahl, verzinkt
- Abbrechbare Nutzentrierung
- Packungsgröße zu 50 Stück **Art.-Nr. 21.1349/050**
- Zur Verwendung an senkrechten Streben Montagewinkel **Art.Nr. 21.1349/7** (Gleitmuttern mit Federblech)
- Packungsgröße zu 50 Stück **Art.-Nr. 21.1349/750** (Gleitmuttern mit Federblech)
- Leitfähige Ausführung **Art.-Nr. 21.1349/8**
- Gewicht = 0,086 kg/Stück

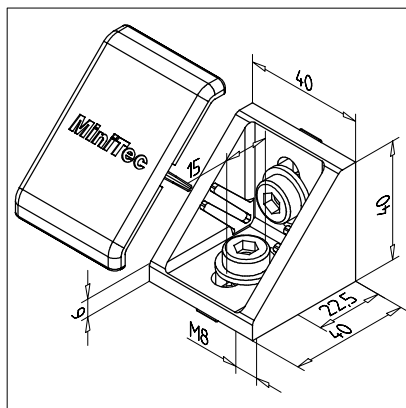
### ANWENDUNG

- Konstruktionen aller Art, insbesondere zum nachträglichen Einbau von Elementen in bestehende Konstruktionen geeignet
- Befestigung von Flächenelementen, Tischplatten
- Verstärkung von Profilkonstruktionen

### MONTAGE

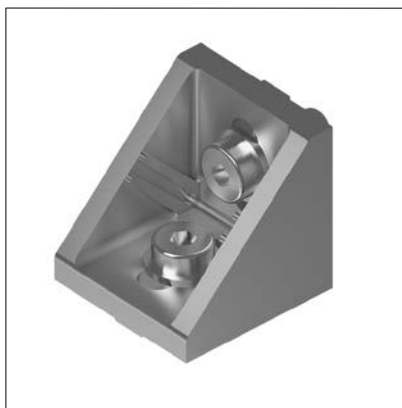
- Mit Befestigungsmaterial aus Lieferumfang an Profilvernut befestigen
- Bei nicht fluchtenden Nuten die Nut-Zentrierung mit Zange abbrechen
- Verwendung von Hammerschraube **Art.-Nr. 21.1370/0** möglich
- Passend dazu Abdeckkappe MW 45 GD-Z **Art.-Nr. 22.1024/1**
- Empfohlenes Anzugsmoment: 20 Nm

## Montagewinkel 45 VA-Z



### TECHN. DATEN / LIEFERUMFANG

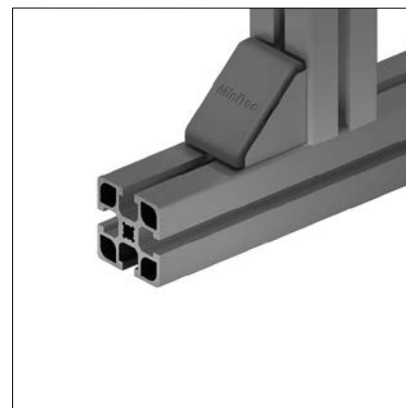
- Stahl, rostfrei
- Mit Befestigungsmaterial, rostfrei
- zur Verwendung an senkrechten Streben Montagewinkel **Art.Nr. 21.0045/7** (Gleitmuttern mit Federblech)
- Gewicht = 0,204 kg/Stück



### ANWENDUNG

- Konstruktionen aller Art, insbesondere zum nachträglichen Einbau von Elementen in bestehende Konstruktionen geeignet
- Verstärkung von Profilkonstruktionen

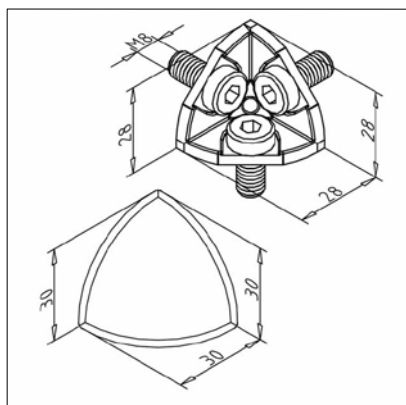
21.0045/0



### MONTAGE

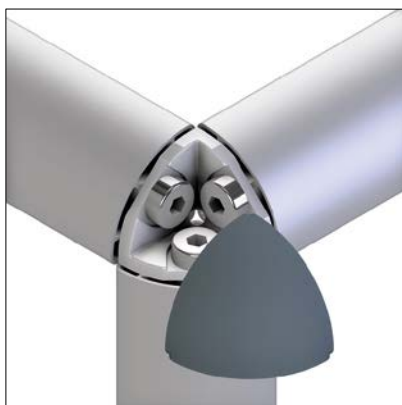
- Mit Befestigungsmaterial aus Lieferumfang an Profilvernagelung befestigen
- Empfohlenes Anzugsmoment: 20 Nm
- Passend dazu Abdeckkappe MW 45 GD-Z **Art.-Nr. 22.1024/1**

## Montagewinkel 30 R 90°



### TECHN. DATEN / LIEFERUMFANG

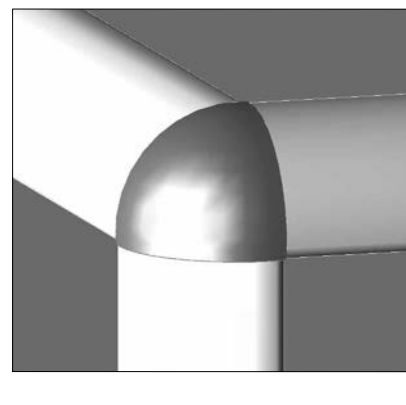
- Aluminium, Druckguss, blank
- Mit Befestigungsmaterial Stahl, verzinkt
- Mit Abdeckkappe MW 30 R 90°, grau, **Art.-Nr. 22.1143/1**
- Gewicht = 0,043 kg/Stück



### ANWENDUNG

- Eckverbindung von Profilen 30 R 90°
- Optisch ansprechende Konstruktionen für Tische, Vitrinen etc.

Art.-Nr. 21.2109/0

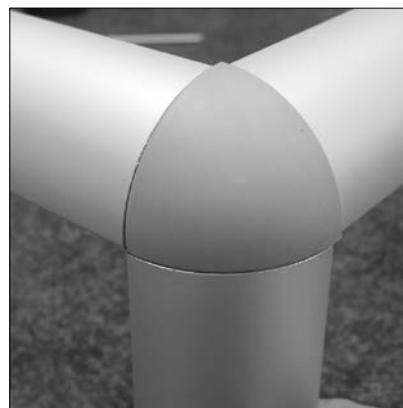
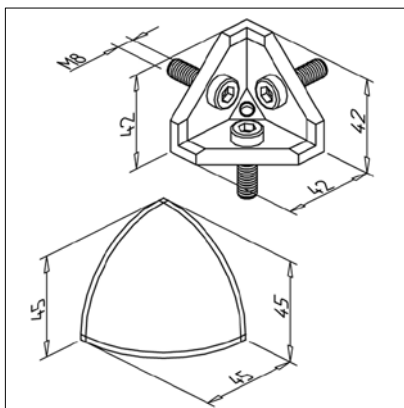


### MONTAGE

- Mit Befestigungsmaterial aus Lieferumfang in Zentralbohrung des Profils
- Abdeckkappe aufclippen

## Montagewinkel 45 R 90°

Art.-Nr. 21.1710/1



### TECHN. DATEN / LIEFERUMFANG

- Aluminium, Druckguss, blank
- Mit Befestigungsmaterial Stahl, verzinkt
- Mit Abdeckkappe MW 45 R 90°, grau, **Art.-Nr. 22.1033/1**
- Gewicht = 0,098 kg/Stück

### ANWENDUNG

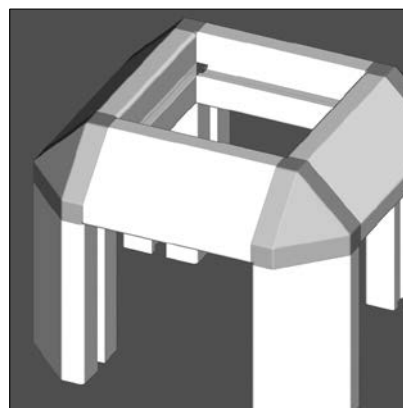
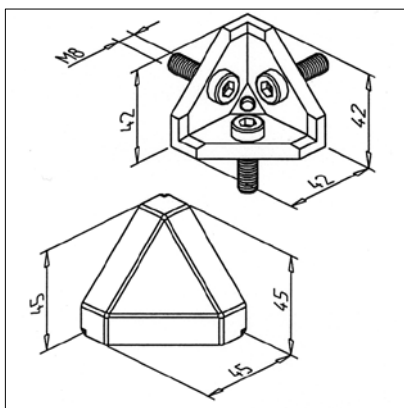
- Eckverbindung von Profilen 45 R 90°
- Optisch ansprechende Konstruktionen für Tische, Vitrinen etc.

### MONTAGE

- Mit Befestigungsmaterial aus Lieferumfang in Zentralbohrung des Profils
- Abdeckkappe aufclippen

## Montagewinkel 45°

Art.-Nr. 21.1708/1



### TECHN. DATEN / LIEFERUMFANG

- Aluminium, Druckguss, blank
- Mit Befestigungsmaterial Stahl, verzinkt
- Mit Abdeckkappe 45°/3, grau, **Art.-Nr. 22.1027/1**
- Gewicht = 0,107 kg/Stück

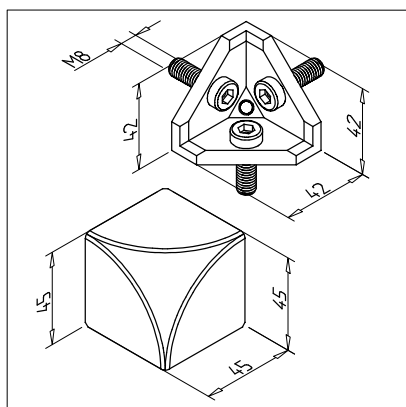
### ANWENDUNG

- Eckverbindung von Profilen 45 / 45 °
- Optisch ansprechende Konstruktionen für Tische, Vitrinen etc.

### MONTAGE

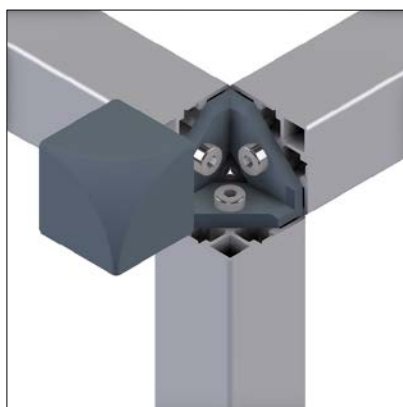
- Mit Befestigungsmaterial aus Lieferumfang in Zentralbohrung des Profils
- Abdeckkappe aufclippen

## Montagewinkel 45 G



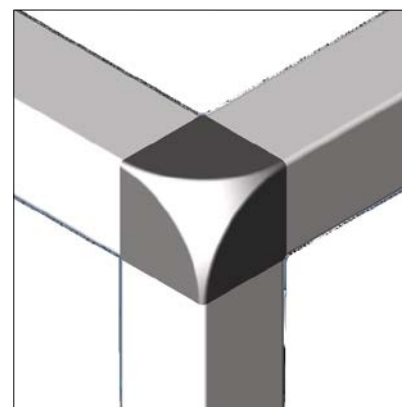
### TECHN. DATEN / LIEFERUMFANG

- Aluminium, Druckguss, blank, grau
- Mit Befestigungsmaterial Stahl, verzinkt
- Mit Abdeckkappe MW 45/45/45 grau, **Art. Nr. 22.1177/1**
- Gewicht = 0,121 kg/Stück



### ANWENDUNG

- Optisch ansprechende Konstruktionen für Tische, Vitrinen etc.
- Eckverbindung von Profilen 45x45, vorzugsweise G-Profil

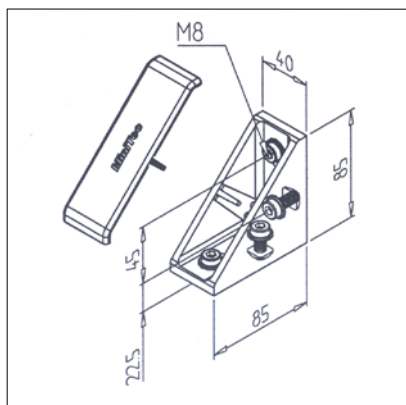


### MONTAGE

- Mit Befestigungsmaterial aus Lieferumfang in Zentralbohrung des Profils befestigen
- Abdeckkappe aufclippen

Art.-Nr. 21.2503/1

## Montagewinkel 45 x 90 GD-Z



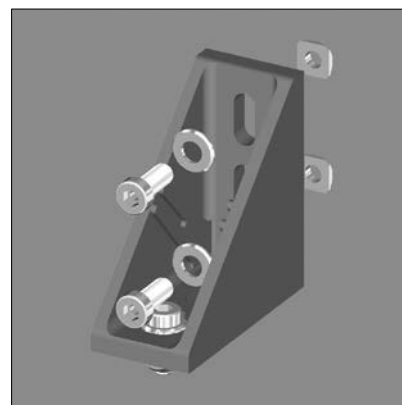
### TECHN. DATEN / LIEFERUMFANG

- Aluminium, Druckguss, pulverbeschichtet, grau
- Mit Befestigungsmaterial Stahl, verzinkt
- Packungsgröße zu 25 Stück **Art.-Nr. 21.1397/025**
- Leitfähige Ausführung **Art.-Nr. 21.1397/6**
- Zur Verwendung an senkrechten Streben Montagewinkel **Art.Nr. 21.1397/7** (Gleitmuttern mit Federblech)
- Gewicht = 0,281 kg/Stück



### ANWENDUNG

- Konstruktionen aller Art, insbesondere zum nachträglichen Einbau von Elementen in bestehende Konstruktionen geeignet
- Befestigung von Flächenelementen, Tischplatten
- Verstärkung von Profilkonstruktionen



### MONTAGE

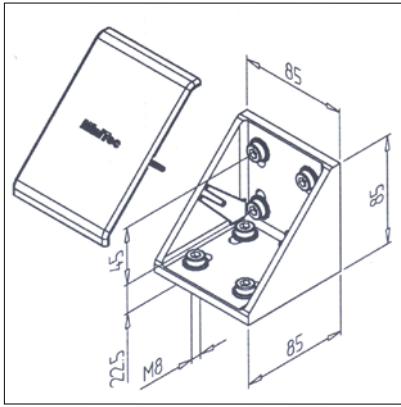
- Mit Befestigungsmaterial aus Lieferumfang an Profilmutter befestigen
- Verwendung von Hammerschraube **Art.-Nr. 21.1370/0** möglich
- Passend dazu Abdeckkappe MW 45 x 90 GD-Z **Art.Nr. 22.0998/1**
- Empfohlenes Anzugsmoment: 20 Nm

Art.-Nr. 21.1397/0



## Montagewinkel 90 GD-Z

Art.-Nr. 21.0978/0



### TECHN. DATEN / LIEFERUMFANG

- Aluminium, Druckguss, pulverbeschichtet, grau
- Mit Befestigungsmaterial Stahl, verzinkt
- Packungsgröße zu 25 Stück **Art.-Nr. 21.0978/025**
- Leitfähige Ausführung **Art.-Nr. 21.0978/6**
- Zur Verwendung an senkrechten Streben Montagewinkel **Art.Nr. 21.0978/7** (Gleitmuttern mit Federblech)
- Gewicht = 0,497 kg/Stück

### ANWENDUNG

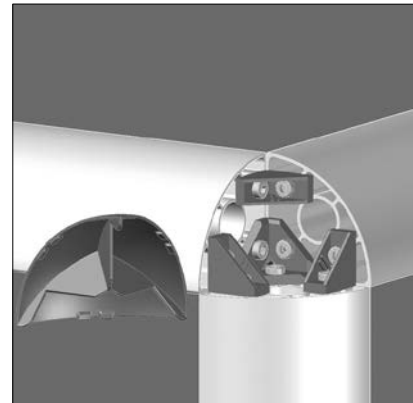
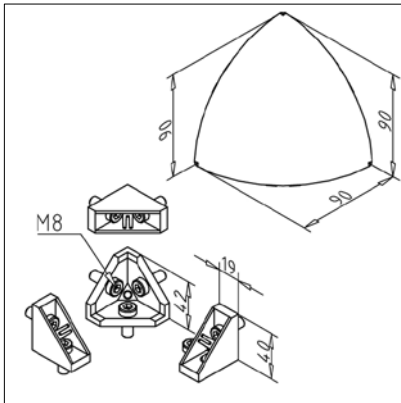
- Für Profile 90 und 180
- Konstruktionen aller Art, insbesondere zum nachträglichen Einbau von Elementen in bestehende Konstruktionen geeignet
- Verstärkung von Profilkonstruktionen

### MONTAGE

- Mit Befestigungsmaterial aus Lieferumfang an Profilvernut befestigen
- Verwendung von Hammerschraube **Art.-Nr. 21.1370/0** möglich
- Passend dazu Abdeckkappe MW 90 GD-Z **Art.-Nr. 22.0999/1**
- Empfohlenes Anzugsmoment: 20 Nm

## Eckverbindung 90 R 90°

Art.-Nr. 21.2199/0



### TECHN. DATEN / LIEFERUMFANG

- Aluminium, Druckguss, blank
- Mit Befestigungsmaterial Stahl, verzinkt
- 1x Abdeckkappe MW 90 R 90°, grau, **Art.-Nr. 22.0980/1**
- 1x Montagewinkel 45°, **Art.-Nr. 21.1708/2**
- 3x Montagewinkel 19 GD-Z, **Art.-Nr. 21.2078/0**
- Gewicht = 0,267 kg/Stück

### ANWENDUNG

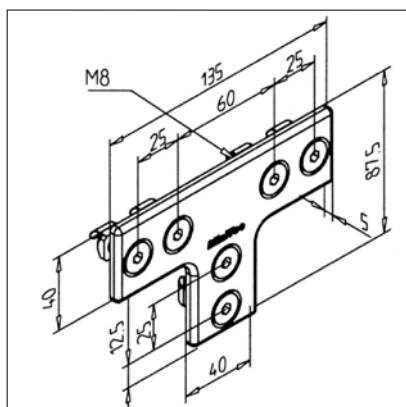
- Eckverbindung von Profilen 90 R 90°
- Optisch ansprechende Konstruktionen für Tische, Vitrinen etc.

### MONTAGE

- Mit Befestigungsmaterial aus Lieferumfang in Zentralbohrung des Profils befestigen
- Abdeckkappe aufclippen



## T-Platte VA



### TECHN. DATEN / LIEFERUMFANG

- Stahl, rostfrei, gestraht
- Mit Befestigungsmaterial, rostfrei
- Gewicht = 0,259 kg/Stück



### ANWENDUNG

- Zur Versteifung von Profilkonstruktionen

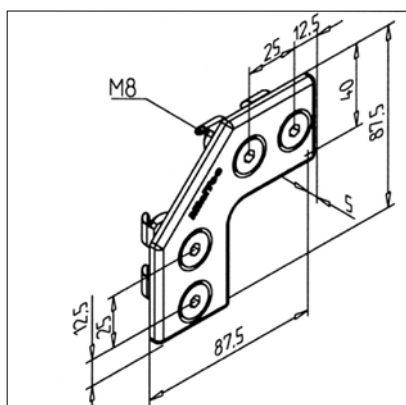


Art.-Nr. 21.0019/0

### MONTAGE

- Mit Befestigungsmaterial aus Lieferumfang an Profilen anbauen
- Bei Zugkräften zusätzlich Profilverbinder verwenden

## Winkelplatte VA



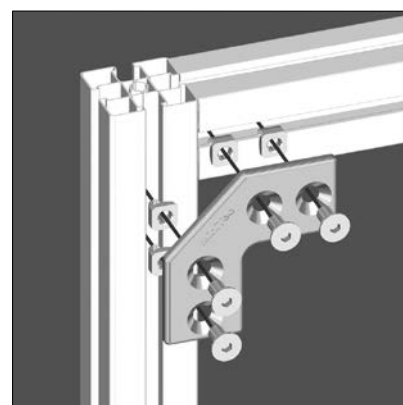
### TECHN. DATEN / LIEFERUMFANG

- Stahl, rostfrei, gestraht
- Mit Befestigungsmaterial, rostfrei
- Gewicht = 0,163 kg/Stück



### ANWENDUNG

- Zur Versteifung von Profilkonstruktionen
- Bei doppelter Verwendung auch für Kreuzstöße geeignet



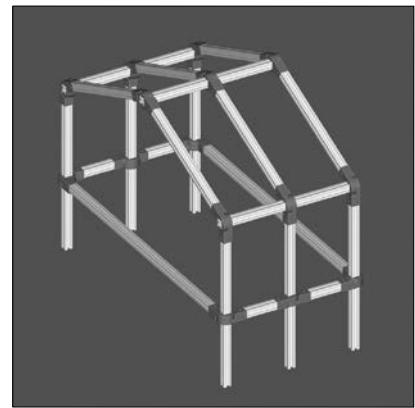
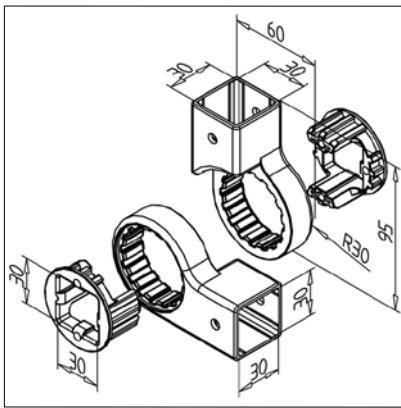
Art.-Nr. 21.0018/0

### MONTAGE

- Mit Befestigungsmaterial aus Lieferumfang an Profilen anbauen
- Bei Zugkräften zusätzlich Profilverbinder verwenden

## Multiverbinder 30

Art.-Nr. 22.1140/0



### TECHN. DATEN / LIEFERUMFANG

- ABS, Spritzguss, grau
- Mit Befestigungsmaterial Stahl, verzinkt
- Gewicht = 0,135 kg/Stück

### ANWENDUNG

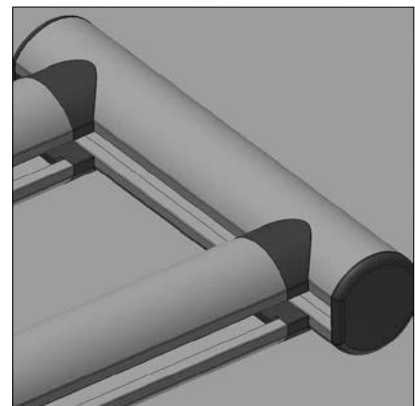
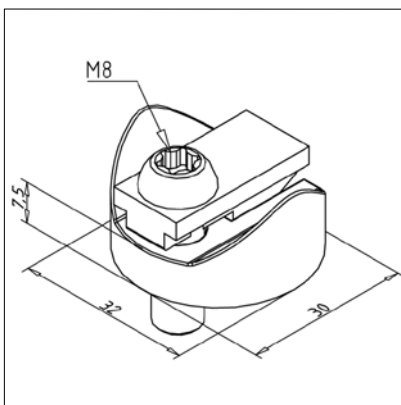
- Einfache Verbindung von Profilen
- Winkel im Raster 22,5° einstellbar

### MONTAGE

- Schwenkarm stirnseitig an Profil befestigen
- Seitlich Buchse einschieben
- Weiteres Profil durch Buchse stecken und positionieren
- Mit 2 Zylinderschrauben gegen Verschieben sichern

## Adapter G32 / G32

Art.-Nr. 21.0954/0



### TECHN. DATEN / LIEFERUMFANG

- Aluminium, Druckguss, pulverbeschichtet, grau
- Mit Befestigungsmaterial Stahl, verzinkt
- Gewicht = 0,041 kg/Stück

### ANWENDUNG

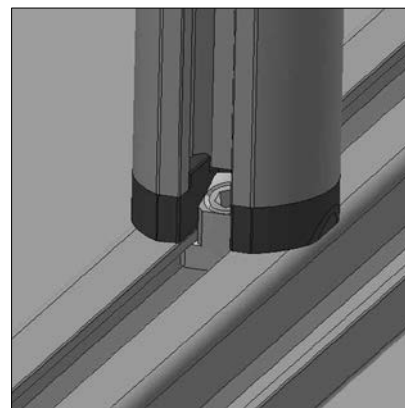
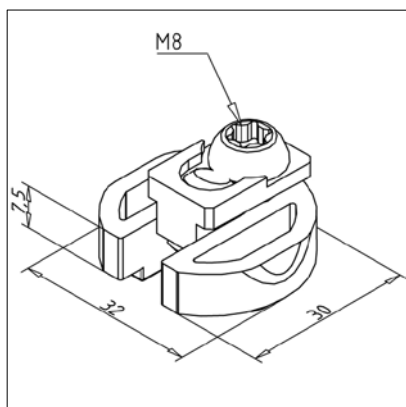
- Zum Verbinden von Griffprofil 32 mit Griffprofil 32

### MONTAGE

- Adapter mit Profilverbinder an Profilende einschrauben
- In Querprofil einschieben und an gewünschter Stelle befestigen

## Adapter G32 / 30 x 30

Art.-Nr. 21.0955/0



### TECHN. DATEN / LIEFERUMFANG

- Aluminium, Druckguss, pulverbeschichtet, grau
- Mit Befestigungsmaterial Stahl, verzinkt
- Gewicht = 0,032 kg/Stück

### ANWENDUNG

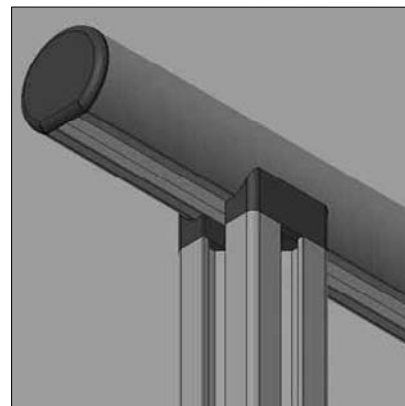
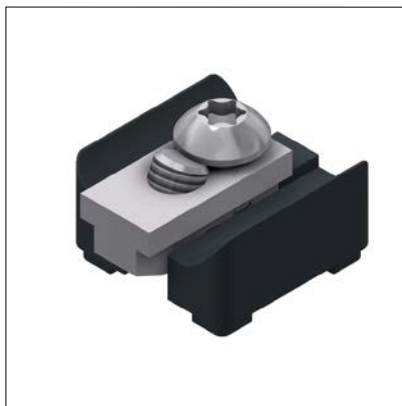
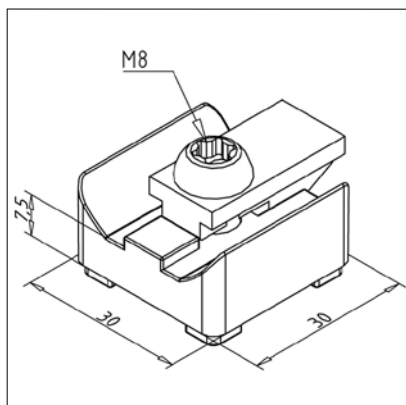
- Zum Verbinden von Griffprofil 32 mit Profilen der Breite 30

### MONTAGE

- Adapter mit Profilverbinder an Profillede einschrauben
- In Querprofil einschieben und an gewünschter Stelle befestigen

## Adapter 30 x 30 / G32

Art.-Nr. 21.0953/0



### TECHN. DATEN / LIEFERUMFANG

- Aluminium, Druckguss, pulverbeschichtet, grau
- Mit Befestigungsmaterial Stahl, verzinkt
- Gewicht = 0,046 kg/Stück

### ANWENDUNG

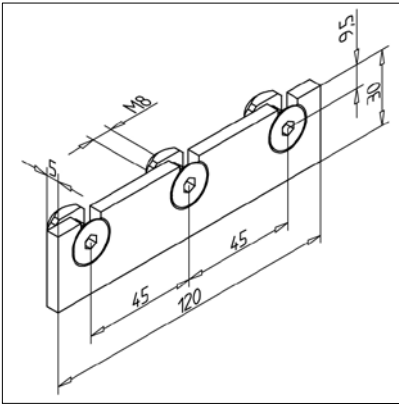
- Zum Verbinden von Profil 30 x 30 mit Griffprofil 32

### MONTAGE

- Adapter mit Profilverbinder an Profillede einschrauben
- In Querprofil einschieben und an gewünschter Stelle befestigen

## Verbindungsleiste

Art.-Nr. 21.1113/0



### TECHN. DATEN / LIEFERUMFANG

- Stahl, verzinkt
- Mit Befestigungsmaterial Stahl, verzinkt
- Gewicht = 0,156 kg/Stück

### ANWENDUNG

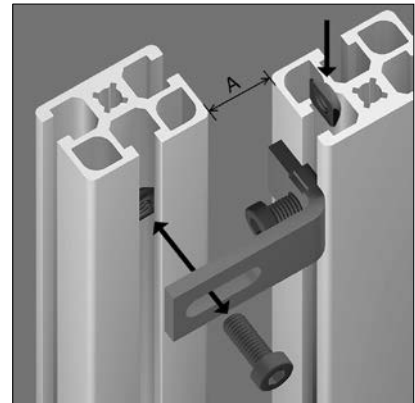
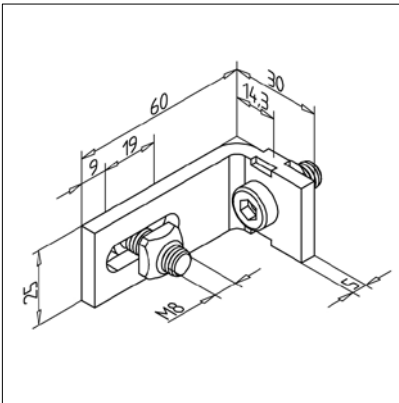
- Verbindung von Profilen mit unterschiedlichem Querschnitt
- Nachträglicher Einbau von Profilen

### MONTAGE

- Mit Befestigungsmaterial aus Lieferumfang an Profilvernut befestigen
- Keine Bearbeitung erforderlich

## Schutzfeldaufhängung 45 St

Art.-Nr. 21.1404/0



### TECHN. DATEN / LIEFERUMFANG

- Stahl, verzinkt
- Mit Befestigungsmaterial Stahl, verzinkt
- Gewicht = 0,104 kg/Stück

### ANWENDUNG

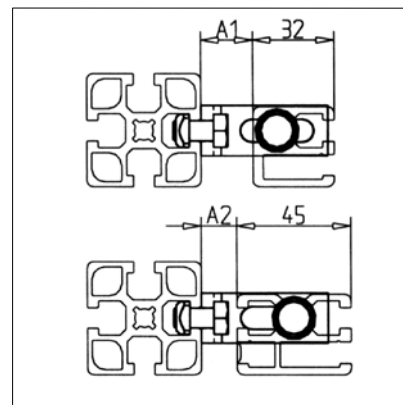
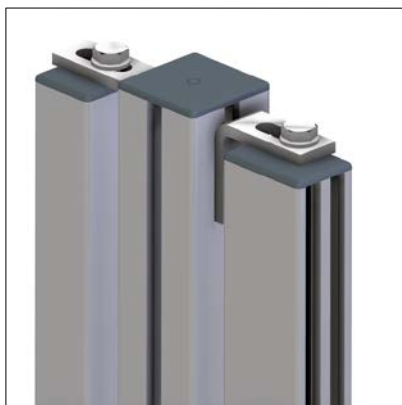
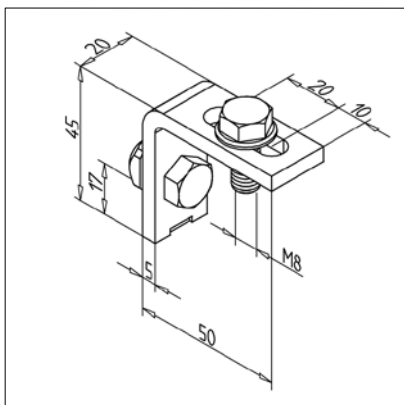
- Aufhängung von Schutzfeldern aus Profil 45 x 32
- Zum Einsatz an Rahmenprofilen aus allen Profilquerschnitten geeignet
- Das Schutzfeld schließt bündig mit der Säule ab

### MONTAGE

- Mit Befestigungsmaterial aus Lieferumfang an Profilvernut befestigen
- Keine Bearbeitung erforderlich
- Zuerst Winkel an stehendem Profil befestigen, dann Schutzfeld von der Rückseite mit Winkel verbinden
- A = 10 mm - 28 mm

## Schutzfeldaufhängung 19

Art.-Nr. 21.1399/0



### TECHN. DATEN / LIEFERUMFANG

- Stahl, verzinkt
- Mit Befestigungsmaterial Stahl, verzinkt
- Gewicht = 0,089 kg/Stück

### ANWENDUNG

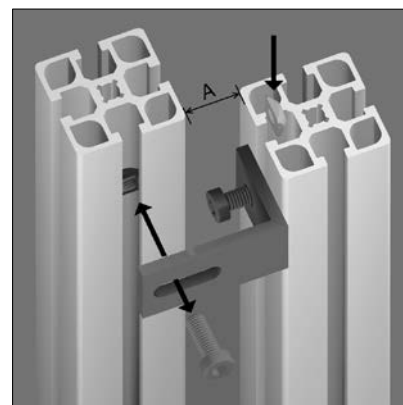
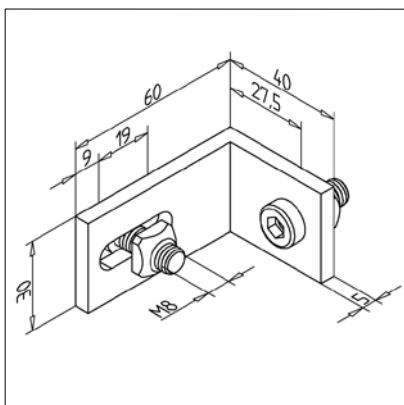
- Befestigung von Schutzfeldern aus Klemmprofilen 32 x 32, 45 x 32 oder Standardprofilen
- Befestigung von Schutzfeldern in beliebigem Winkel
- Bei Verwendung von Klemmprofil 32 x 32 Abdeckkappe **Art.-Nr. 22.1032/3** verwenden
- Bei Verwendung von Klemmprofil 45 x 32 Abdeckkappe **Art.-Nr. 22.1046/3** verwenden

### MONTAGE

- In Profilen des Schutzfeldes Gewinde M8 x 20 einformen
- Schutzfeldaufhängung an Pfosten montieren
- Schutzfeld in vormontierte Aufhängung einsetzen, mit Schrauben aus Lieferumfang festziehen (Schlüssel 13)
- Alternativ: Für sehr schnelle Montage können die unteren beiden Gewinde mit Haltestift 25 **Art.-Nr. 21.1758/0** versehen werden. Schraubenbefestigung nur an den beiden oberen Gewinden
- A1 = 10,5 mm - 30,5 mm A2 = 10,5 mm - 17,5 mm

## Schutzfeldaufhängung 45 AL

Art.-Nr. 21.1407/0



### TECHN. DATEN / LIEFERUMFANG

- Aluminium, eloxiert E6/EV1
- Mit Befestigungsmaterial Stahl, verzinkt
- Gewicht = 0,068 kg/Stück

### ANWENDUNG

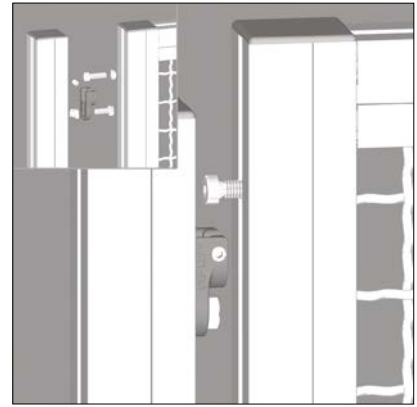
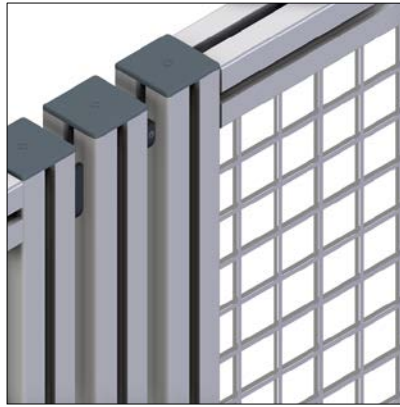
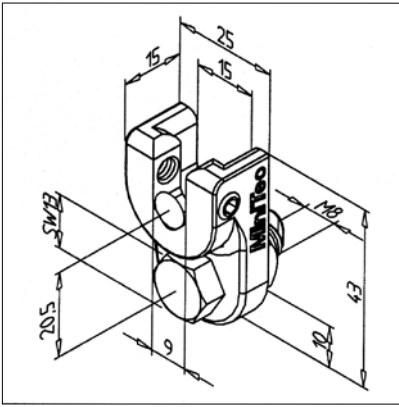
- Aufhängung von Schutzfeldern aus Profil 45 x 45
- Zum Einsatz an Rahmenprofilen aus allen Profiquerschnitten geeignet
- Das Schutzfeld schließt bündig mit der Säule ab

### MONTAGE

- Mit Befestigungsmaterial aus Lieferumfang an Profilnut befestigen
- Keine Bearbeitung erforderlich
- Zuerst Winkel an stehendem Profil befestigen, dann Schutzfeld von der Rückseite mit Winkel verbinden
- A = 10 mm - 28 mm

## Schutzfeldaufhängung GD-K

Art.-Nr. 21.0008/0



### TECHN. DATEN / LIEFERUMFANG

- Aluminium, Druckguss, pulverbeschichtet, grau
- Mit Befestigungsmaterial Stahl, verzinkt
- Gewicht = 0,039 kg/Stück

### ANWENDUNG

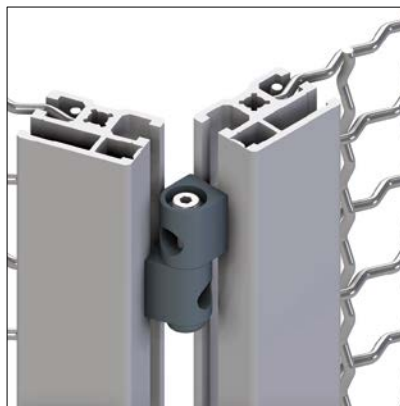
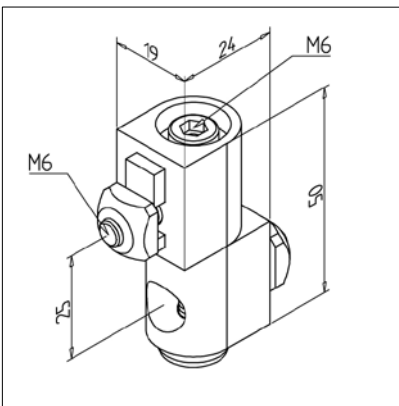
- Schutzfelder aus allen Profilen
- Bewegliche Klappen
- Bei Montage der Aufhängungen auf der Vorderseite des Pfostens können die Felder auch vorne montiert werden

### MONTAGE

- Schutzfeldaufhängung an Säulen fest-schrauben
- Schutzfeld mit Zylinderschrauben M8 x 25 versehen
- Schutzfeld einhängen und Gewindestift mit Innensechskantschlüssel von der Rückseite sichern
- $A = 16 \text{ mm} \pm 0,75 \text{ mm}$
- **Schutzfeld ist von außen nicht demon-tierbar !**

## Schutzfeldaufhängung winkeleinstellbar

Art.-Nr. 21.1403/0



### TECHN. DATEN / LIEFERUMFANG

- Aluminium, Druckguss, pulverbeschichtet, grau
- Mit Befestigungsmaterial Stahl, verzinkt
- Gewicht = 0,114 kg/Stück

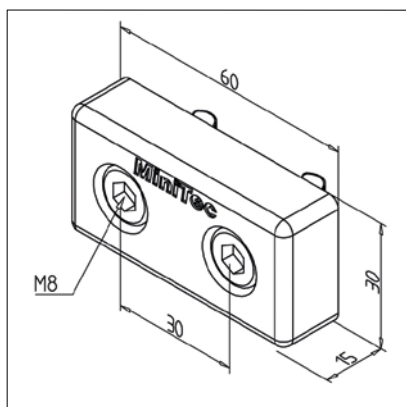
### ANWENDUNG

- Anbindung von Profilstreben unter belie-bigem Winkel
- Aufstellung von Schutzzaunelementen unter beliebigem Winkel

### MONTAGE

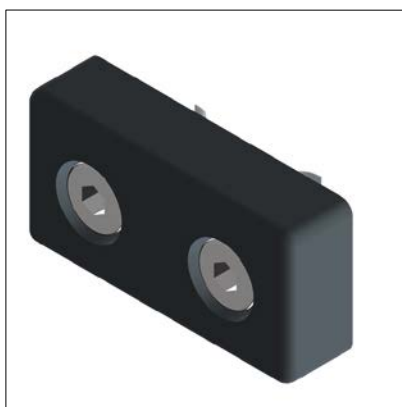
- Untere Hälften an Pfosten montieren und ausrichten
- Obere Hälften an Schutzfeld montieren und einhängen
- Zylinderschraube einsetzen und mit Winkelschlüssel festziehen, eingelegte Sechskantmutter ist in unterer Hälfte verdrehgesichert

## Verbindungsplatte 30 x 60



### TECHN. DATEN / LIEFERUMFANG

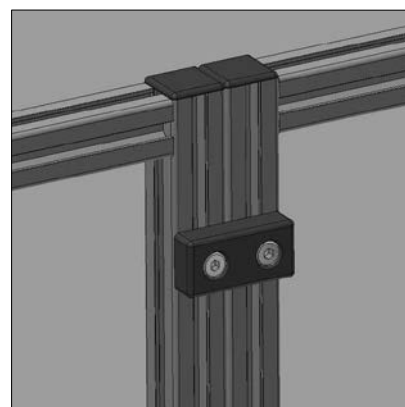
- Aluminium, Druckguss, pulverbeschichtet, grau
- Mit Befestigungsmaterial Stahl, verzinkt
- Gewicht = 0,085 kg/Stück



### ANWENDUNG

- Spaltfreies Verbinden von Schutzeinrichtungen
- Zur Versteifung von Schutzzäunen
- Verbindung von vormontierten Baugruppen

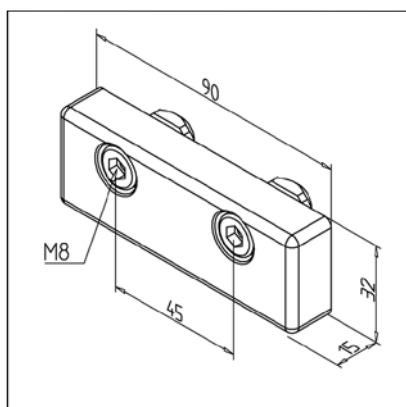
Art.-Nr. 21.2113/0



### MONTAGE

- Mit Befestigungsmaterial aus Lieferumfang an Nut von Schutzfeld und Pfosten montieren

## Verbindungsplatte 90 x 32



### TECHN. DATEN / LIEFERUMFANG

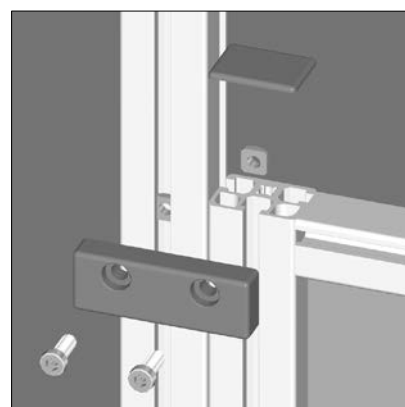
- Aluminium, Druckguss, pulverbeschichtet, grau
- Mit Befestigungsmaterial Stahl, verzinkt
- Gewicht = 0,136 kg/Stück



### ANWENDUNG

- Spaltfreies Verbinden von Schutzeinrichtungen
- Zur Versteifung von Schutzzäunen
- Verbindung von vormontierten Baugruppen

Art.-Nr. 21.1346/0



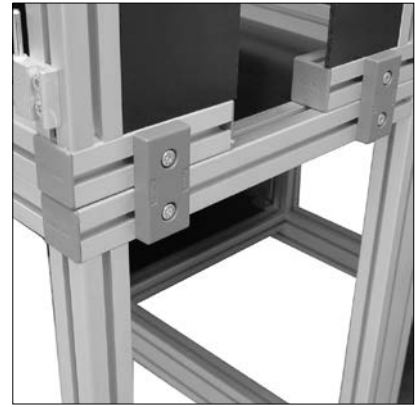
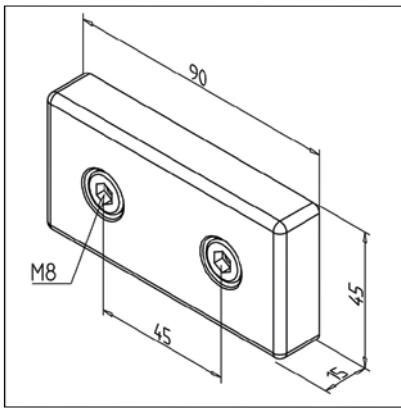
### MONTAGE

- Mit Befestigungsmaterial aus Lieferumfang an Nut von Schutzfeld und Pfosten montieren



## Verbindungsplatte 45 x 90

Art.-Nr. 21.1472/0



### TECHN. DATEN / LIEFERUMFANG

- Aluminium, Druckguss, pulverbeschichtet, grau
- Mit Befestigungsmaterial Stahl, verzinkt
- Gewicht = 0,182 kg/Stück

### ANWENDUNG

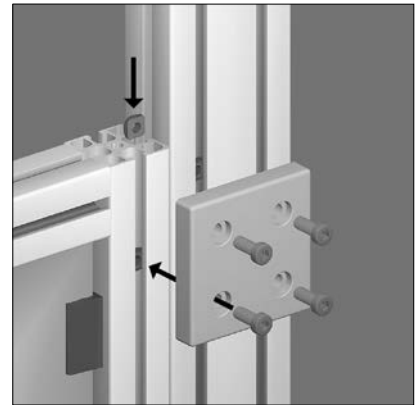
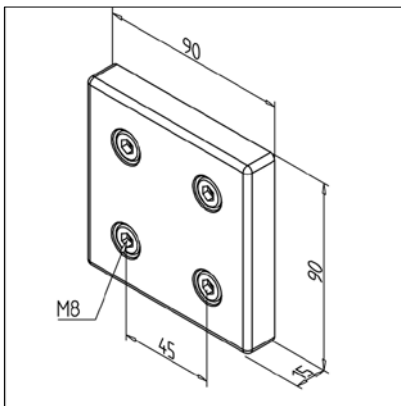
- Spaltfreies Verbinden von Schutzeinrichtungen
- Zur Versteifung von Schutzzäunen
- Verbindung von vormontierten Baugruppen

### MONTAGE

- Mit Befestigungsmaterial aus Lieferumfang an Nut von Schutzfeld und Pfosten montieren

## Verbindungsplatte 90 x 90

Art.-Nr. 21.1473/0



### TECHN. DATEN / LIEFERUMFANG

- Aluminium, Druckguss, pulverbeschichtet, grau
- Mit Befestigungsmaterial Stahl, verzinkt
- Gewicht = 0,366 kg/Stück

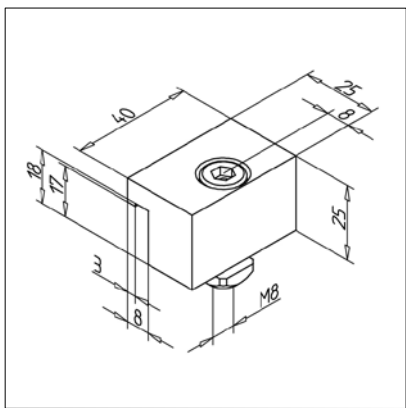
### ANWENDUNG

- Spaltfreies Verbinden von Schutzeinrichtungen
- Zur Versteifung von Schutzzäunen
- Verbindung von vormontierten Baugruppen

### MONTAGE

- Mit Befestigungsmaterial aus Lieferumfang an Nut von Schutzfeld und Pfosten montieren

## Spannpratze



### TECHN. DATEN / LIEFERUMFANG

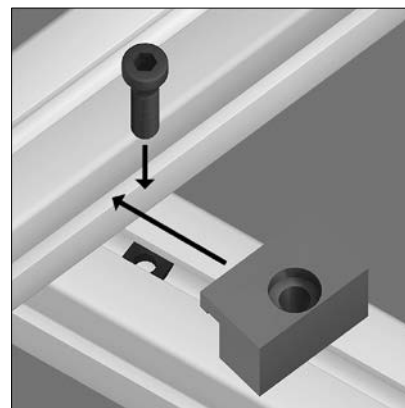
- Aluminium, eloxiert E6/EV1
- Mit Befestigungsmaterial Stahl, verzinkt
- Gewicht = 0,063 kg/Stück



### ANWENDUNG

- Verbindung von Profilen Nut auf Nut unter beliebigem Winkel

Art.-Nr. 21.1027/0

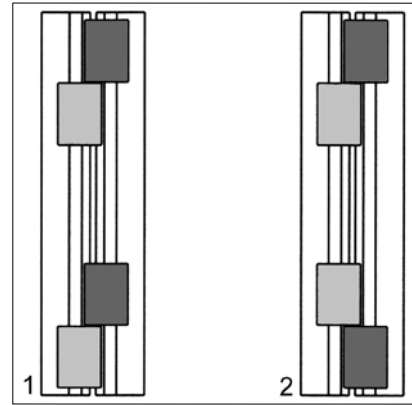
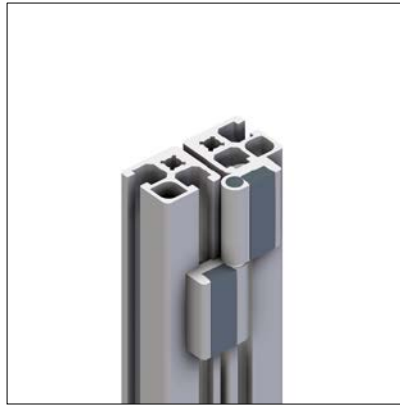
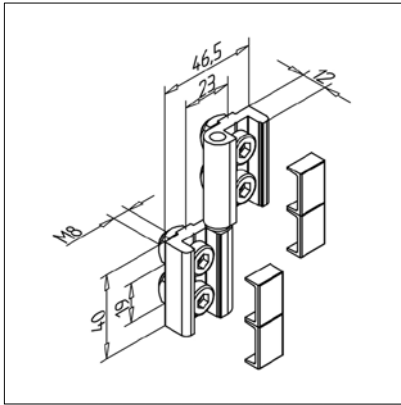


### MONTAGE

- Mit Befestigungsmaterial aus Lieferumfang an Profilnut befestigen
- Keine Bearbeitung erforderlich

## Aushängescharnier 19

Art.-Nr. 21.1100/0



### TECHN. DATEN / LIEFERUMFANG

- Aluminium, eloxiert E6/EV1
- Mit rostarmem Zylinderstift
- Mit Befestigungsmaterial Stahl, verzinkt
- Mit Abdeckkappen
- Ausführung mit Federblech **Art.-Nr. 21.1100/7**
- Belastbar bis 400 N
- Gewicht = 0,110 kg/Stück

### ANWENDUNG

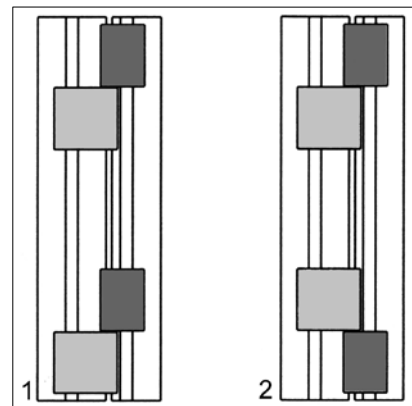
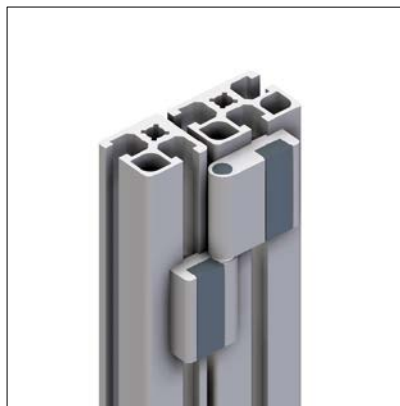
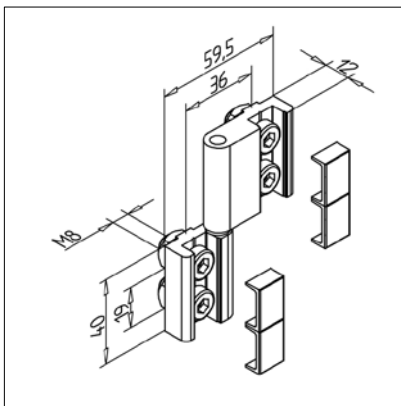
- Aushängbare Türen, Klappen, Flächenelemente in vertikaler Anordnung
- Bei gegenläufiger Anordnung der Scharniere lassen sich auch nicht aushängbare und horizontal montierte Konstruktionen herstellen
- Verbindung von Profil 19 unter beliebigem Winkel

### MONTAGE

- An Profilnut mit Befestigungsmaterial aus Lieferumfang befestigen
- Zur direkten Befestigung auf Flächenelementen oder auf Profilloberfläche liefern wir Aushängescharnier 19 ohne Fixiersteg **Art.-Nr. 21.1100/2**
- 1: Anordnung aushängbar
- 2: Anordnung nicht aushängbar

## Aushängescharnier 32

Art.-Nr. 21.1095/0



### TECHN. DATEN / LIEFERUMFANG

- Aluminium, eloxiert E6/EV1
- Mit rostarmem Zylinderstift
- Mit Befestigungsmaterial Stahl, verzinkt
- Mit Abdeckkappen
- Ausführung mit Federblech **Art.-Nr. 21.1095/7**
- Belastbar bis 400 N
- Gewicht = 0,134 kg/Stück

### ANWENDUNG

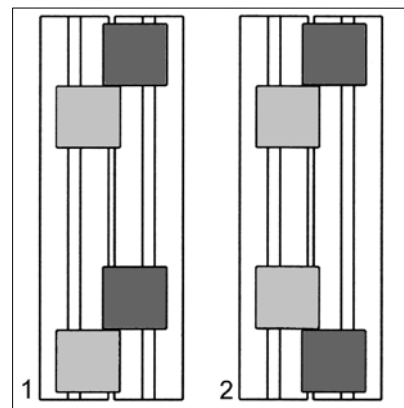
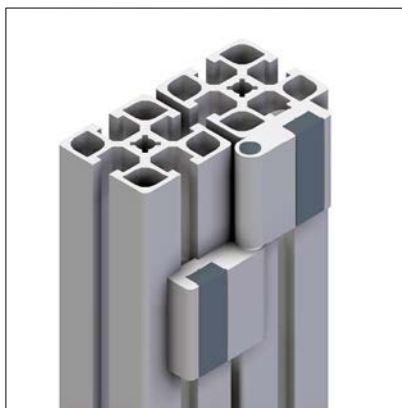
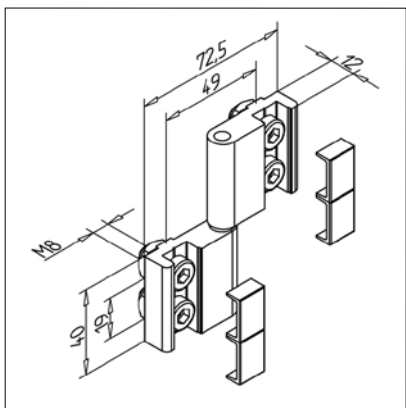
- Aushängbare Türen, Klappen, bewegliche Anbauteile an Profilen 32
- Bei gegenläufiger Anordnung der Scharniere lassen sich auch nicht aushängbare und horizontal montierte Konstruktionen herstellen
- Verbindung von Profilen 19, 32 und 45 unter beliebigem Winkel

### MONTAGE

- An Profilnut mit Befestigungsmaterial aus Lieferumfang befestigen
- Zur direkten Befestigung auf Flächenelementen oder auf Profilloberfläche liefern wir Aushängescharnier 32 ohne Fixiersteg **Art.-Nr. 21.1095/2**
- 1: Anordnung aushängbar
- 2: Anordnung nicht aushängbar

## Aushängescharnier 45

Art.-Nr. 21.1096/0



### TECHN. DATEN / LIEFERUMFANG

- Aluminium, eloxiert E6/EV1
- Mit rostarmem Zylinderstift
- Mit Befestigungsmaterial Stahl, verzinkt
- Mit Abdeckkappen
- Ausführung mit Federblech **Art.-Nr. 21.1096/7**
- Belastbar bis 400 N
- Gewicht = 0,151 kg/Stück

### ANWENDUNG

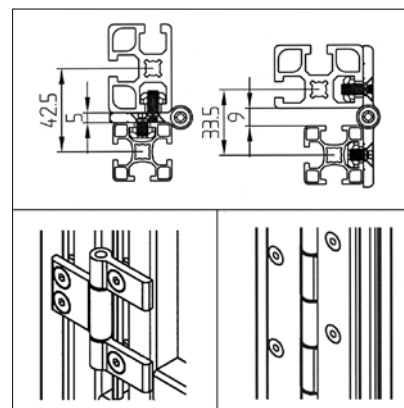
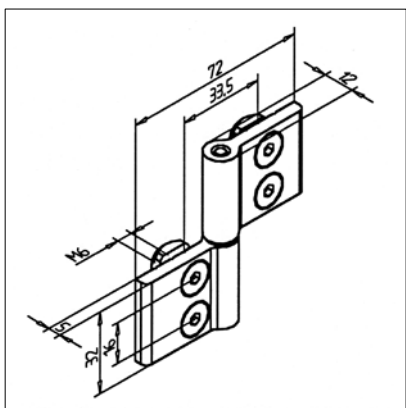
- Aushängbare Türen, Klappen, bewegliche Anbauteile an Profilen 45
- Verbindung von Profilen 45 unter beliebigem Winkel
- Aufhängung von Schutzfeldern
- Bei gegenläufiger Anordnung der Scharniere lassen sich auch nicht aushängbare und horizontal montierte Konstruktionen herstellen

### MONTAGE

- An Profilnut mit Befestigungsmaterial aus Lieferumfang befestigen
- Zur direkten Befestigung auf Flächenelementen oder auf Profilloberfläche liefern wir Aushängescharnier 45 ohne Fixiersteg **Art.-Nr. 21.1096/2**
- 1: Anordnung aushängbar
- 2: Anordnung nicht aushängbar

## Aushängescharnier L 19/30

Art.-Nr. 21.1374/0



### TECHN. DATEN / LIEFERUMFANG

- Aluminium, eloxiert E6/EV1
- Mit rostarmem Zylinderstift
- Mit Befestigungsmaterial Stahl, verzinkt
- Belastbar bis 400 N
- Gewicht = 0,089 kg/Stück

### ANWENDUNG

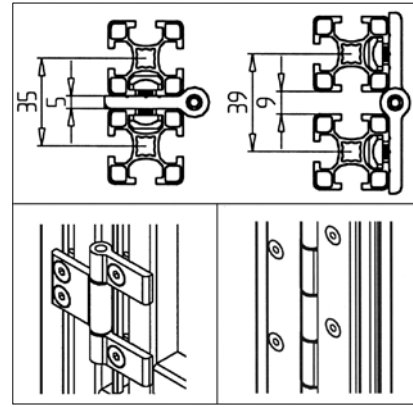
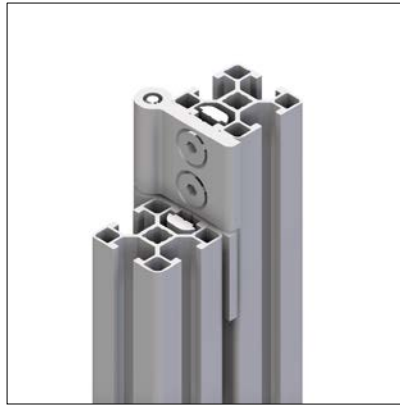
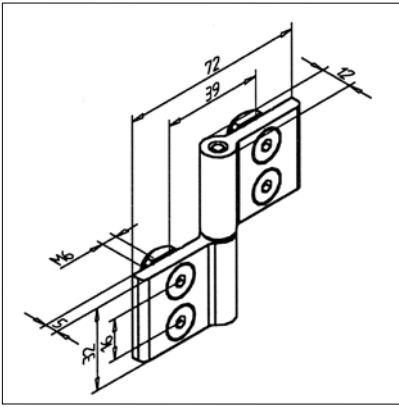
- Aushängbare Türen, Klappen, bewegliche Anbauteile an Profilen 19, 32 und 45
- Bei gegenläufiger Anordnung der Scharniere lassen sich auch nicht aushängbare und horizontal montierte Konstruktionen herstellen
- Verbindung von Profilen 19 und 30 unter beliebigem Winkel

### MONTAGE

- An Profilnut mit Befestigungsmaterial aus Lieferumfang befestigen
- Zur Herstellung von Scharnieren in variablen Längen und Bohrungsabständen, sowie Klavierbändern ist das Scharnierprofil 5GB, **Art.-Nr. 20.0093/0** (uneloxiert), erhältlich

## Aushängescharnier L 30/30

Art.-Nr. 21.1376/0



### TECHN. DATEN / LIEFERUMFANG

- Aluminium, eloxiert E6/EV1
- Mit rostarmem Zylinderstift
- Mit Befestigungsmaterial Stahl, verzinkt
- Belastbar bis 400 N
- Gewicht = 0,089 kg/Stück

### ANWENDUNG

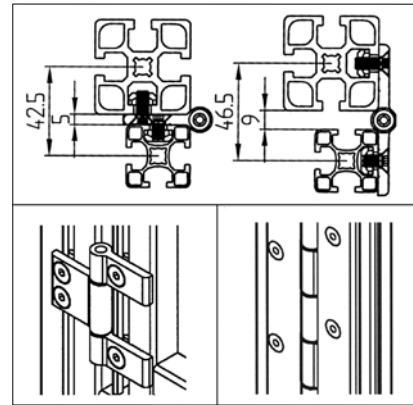
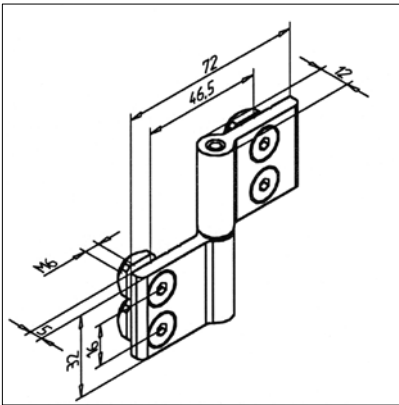
- Aushängbare Türen, Klappen, bewegliche Anbauteile
- Bei gegenläufiger Anordnung der Scharniere lassen sich auch nicht aushängbare und horizontal montierte Konstruktionen herstellen
- Verbindung von Profilen 30 unter beliebigem Winkel

### MONTAGE

- An Profilnut mit Befestigungsmaterial aus Lieferumfang befestigen
- Zur Herstellung von Scharnieren in variablen Längen und Bohrungsabständen, sowie Klavierbändern ist das Scharnierprofil 5GB, **Art.-Nr. 20.0093/0** (uneloxiert), erhältlich

## Aushängescharnier L 30/45

Art.-Nr. 21.1377/0



### TECHN. DATEN / LIEFERUMFANG

- Aluminium, eloxiert E6/EV1
- Mit rostarmem Zylinderstift
- Mit Befestigungsmaterial Stahl, verzinkt
- Belastbar bis 400 N
- Gewicht = 0,089 kg/Stück

### ANWENDUNG

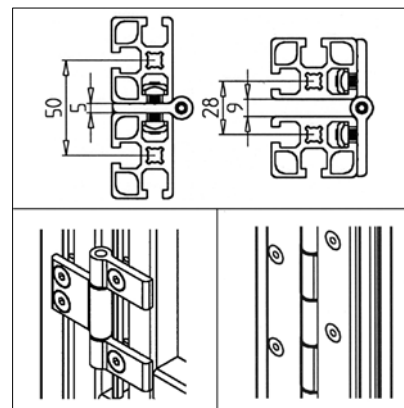
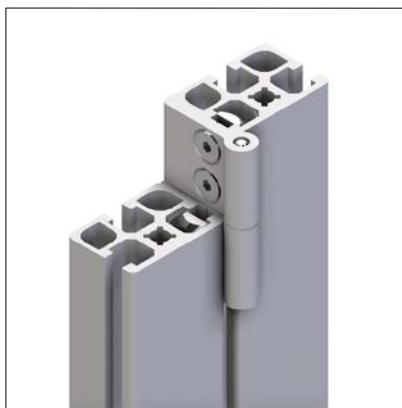
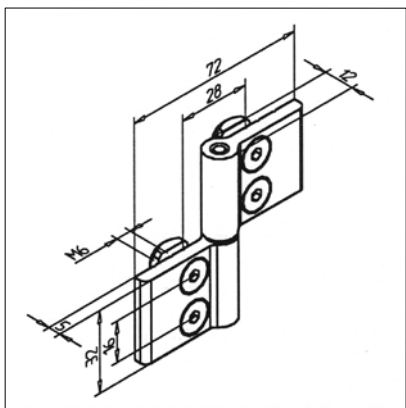
- Aushängbare Türen, Klappen, bewegliche Anbauteile
- Bei gegenläufiger Anordnung der Scharniere lassen sich auch nicht aushängbare und horizontal montierte Konstruktionen herstellen
- Verbindung von Profilen 30 und 45 unter beliebigem Winkel

### MONTAGE

- An Profilnut mit Befestigungsmaterial aus Lieferumfang befestigen
- Zur Herstellung von Scharnieren in variablen Längen und Bohrungsabständen, sowie Klavierbändern ist das Scharnierprofil 5GB, **Art.-Nr. 20.0093/0** (uneloxiert), erhältlich

## Aushängescharnier L 19/19

Art.-Nr. 21.1373/0



### TECHN. DATEN / LIEFERUMFANG

- Aluminium, eloxiert E6/EV1
- Mit rostarmem Zylinderstift
- Mit Befestigungsmaterial Stahl, verzinkt
- Belastbar bis 400 N
- Gewicht = 0,089 kg/Stück

### ANWENDUNG

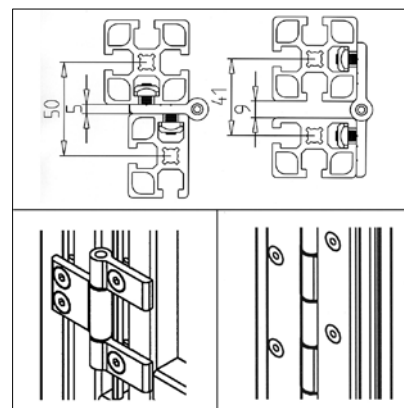
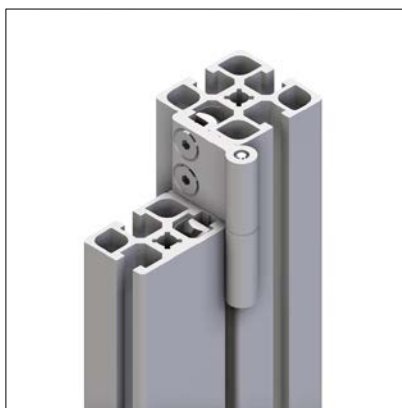
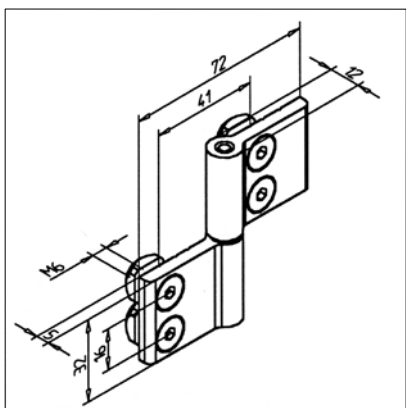
- Aushängbare Türen, Klappen, bewegliche Anbauteile an Profilen 19 und 32
- Aufhängung von Schutzfeldern
- Bei gegenläufiger Anordnung der Scharniere lassen sich auch nicht aushängbare und horizontal montierte Konstruktionen herstellen
- Verbindung von Profilen 19 unter beliebigem Winkel

### MONTAGE

- An Profilnut mit Befestigungsmaterial aus Lieferumfang befestigen
- Zur Herstellung von Scharnieren in variablen Längen und Bohrungsabständen, sowie Klavierbändern ist das Scharnierprofil 5GB, Art.-Nr. 20.0093/0 (uneloxiert), erhältlich

## Aushängescharnier L 19/45

Art.-Nr. 21.1375/0



### TECHN. DATEN / LIEFERUMFANG

- Aluminium, eloxiert E6/EV1
- Mit rostarmem Zylinderstift
- Mit Befestigungsmaterial Stahl, verzinkt
- Belastbar bis 400 N
- Gewicht = 0,089 kg/Stück

### ANWENDUNG

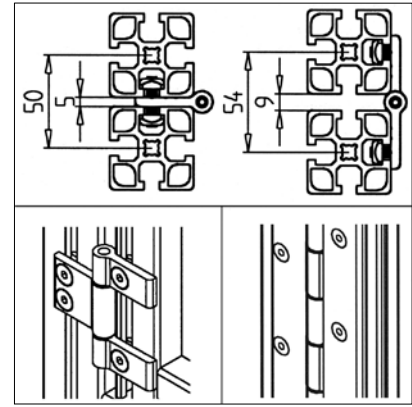
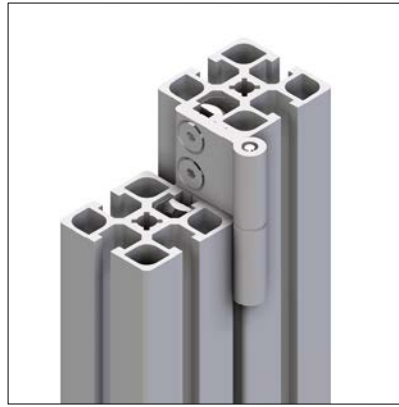
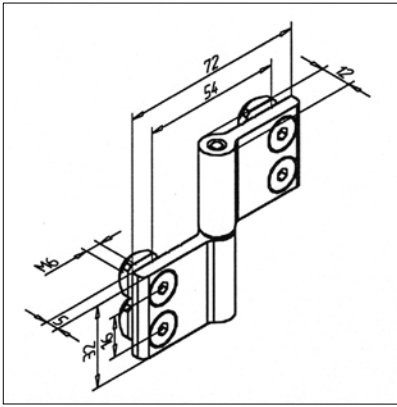
- Aushängbare Türen, Klappen, bewegliche Anbauteile an Profilen 19, 32 und 45
- Aufhängung von Schutzfeldern
- Bei gegenläufiger Anordnung der Scharniere lassen sich auch nicht aushängbare und horizontal montierte Konstruktionen herstellen
- Verbindung von Profilen 19, 32 und 45 unter beliebigem Winkel

### MONTAGE

- An Profilnut mit Befestigungsmaterial aus Lieferumfang befestigen
- Zur Herstellung von Scharnieren in variablen Längen und Bohrungsabständen, sowie Klavierbändern ist das Scharnierprofil 5GB, Art.-Nr. 20.0093/0 (uneloxiert), erhältlich

## Aushängescharnier L 45/45

Art.-Nr. 21.1378/0



### TECHN. DATEN / LIEFERUMFANG

- Aluminium, eloxiert E6/EV1
- Mit rostarmem Zylinderstift
- Mit Befestigungsmaterial Stahl, verzinkt
- Belastbar bis 400 N
- Gewicht = 0,089 kg/Stück

### ANWENDUNG

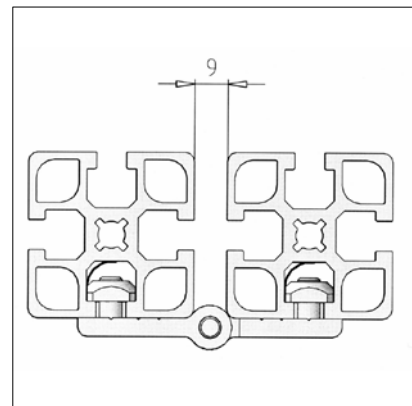
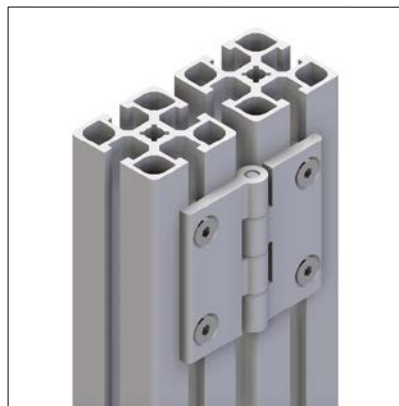
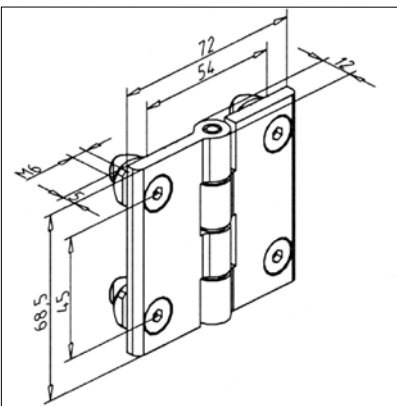
- Aushängbare Türen, Klappen, bewegliche Anbauteile an Profilen 45
- Aufhängung von Schutzfeldern
- Bei gegenläufiger Anordnung der Scharniere lassen sich auch nicht aushängbare und horizontal montierte Konstruktionen herstellen
- Verbindung von Profilen 45 unter beliebigem Winkel

### MONTAGE

- An Profilnut mit Befestigungsmaterial aus Lieferumfang befestigen
- Zur Herstellung von Scharnieren in variablen Längen und Bohrungsabständen, sowie Klavierbändern ist das Scharnierprofil 5GB, **Art.-Nr. 20.0093/0** (uneloxiert), erhältlich

## Türscharnier klein

Art.-Nr. 21.0973/0



### TECHN. DATEN / LIEFERUMFANG

- Aluminium, eloxiert E6/EV1
- Mit rostarmem Zylinderstift
- Mit Befestigungsmaterial Stahl, verzinkt
- Gewicht = 0,120 kg/Stück

### ANWENDUNG

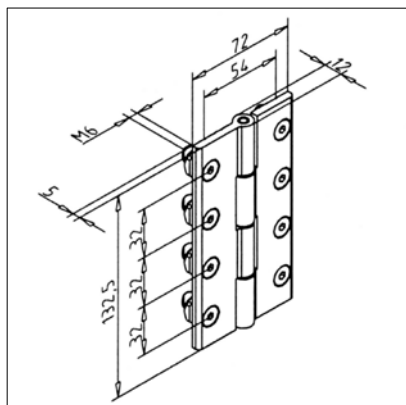
- Geeignet für größere Türen und Klappen
- Schutzeinrichtungen
- Verbindung von Profilen unter beliebigem Winkel

### MONTAGE

- Mit Befestigungsmaterial aus Lieferumfang an der Profilnut festschrauben

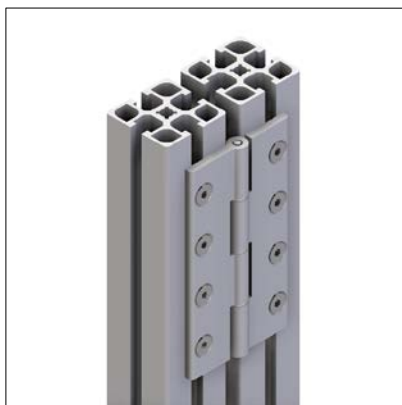


## Türscharnier groß



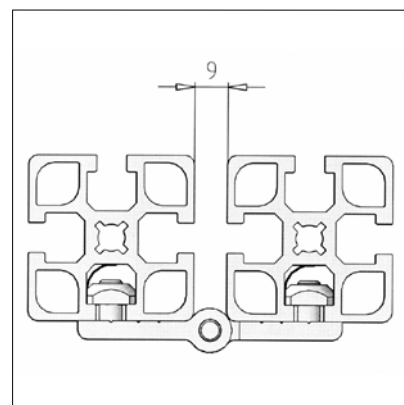
### TECHN. DATEN / LIEFERUMFANG

- Aluminium, eloxiert E6/EV1
- Mit rostarmem Zylinderstift
- Mit Befestigungsmaterial Stahl, verzinkt
- Gewicht = 0,235 kg/Stück



### ANWENDUNG

- Geeignet für größere Türen und Klappen
- Schutzeinrichtungen
- Verbindung von Profilen unter beliebigem Winkel

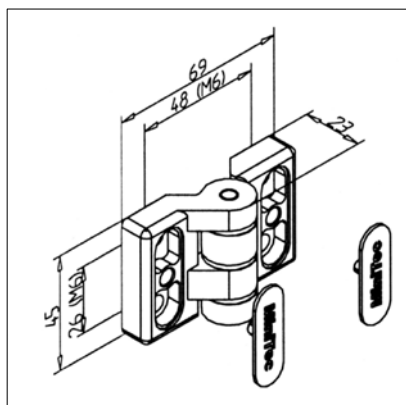


Art.-Nr. 21.0970/0

### MONTAGE

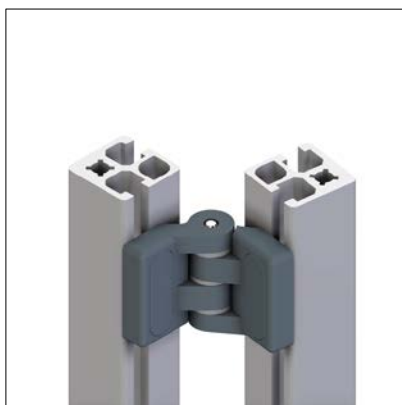
- Mit Befestigungsmaterial aus Lieferumfang an der Profilnut festschrauben

## Klappscharnier 19 S



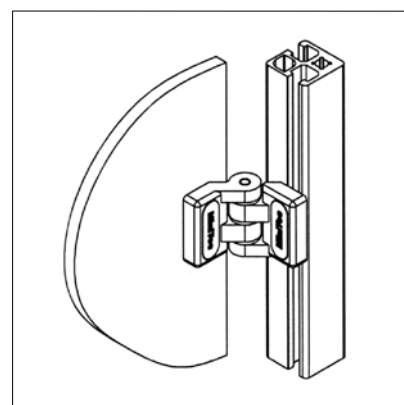
### TECHN. DATEN / LIEFERUMFANG

- Aluminium, Druckguss, pulverbeschichtet, grau
- Scharnierstift Stahl, verzinkt
- Mit Abdeckkappen
- Ohne Befestigungsmaterial
- Belastbar bis 600 N statisch
- Gewicht = 0,100 kg/Stück



### ANWENDUNG

- Geeignet für größere Türen und Klappen aus Profilen 19 oder 32
- Schutzeinrichtungen
- Verbindung von Profilen 19 und 32 unter beliebigem Winkel



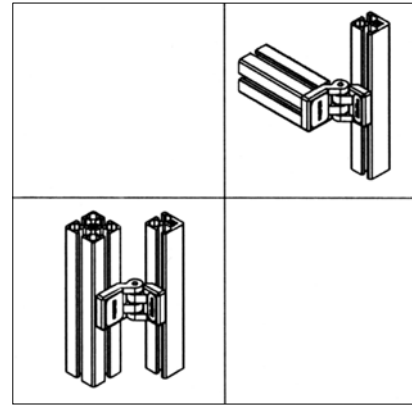
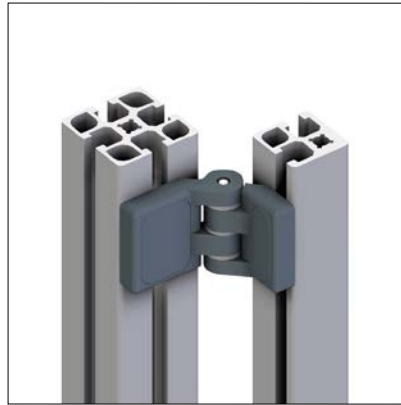
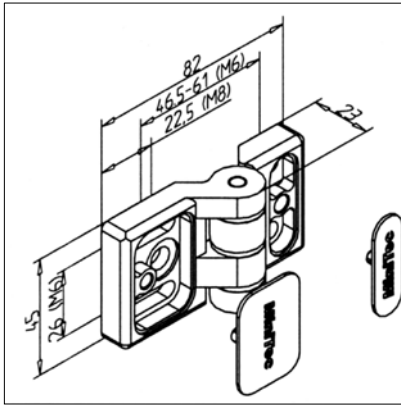
Art.-Nr. 21.1044/0

### MONTAGE

- Scharnierhälften mit je 2 Schrauben M6 x 18 und 2 Gleitmuttern an Profilnut befestigen, oder mit Schrauben entsprechender Materialstärke direkt an Flächenelemente befestigen
- Bei größeren Belastungen mehrere Scharniere einsetzen
- Schwenkbereich bis 270°

## Klappscharnier 32 S

Art.-Nr. 21.1055/0



### TECHN. DATEN / LIEFERUMFANG

- Aluminium, Druckguss, pulverbeschichtet, grau
- Scharnierstift Stahl, verzinkt
- Mit Abdeckkappen
- Ohne Befestigungsmaterial
- Belastbar bis 600 N statisch
- Gewicht = 0,102 kg/Stück

### ANWENDUNG

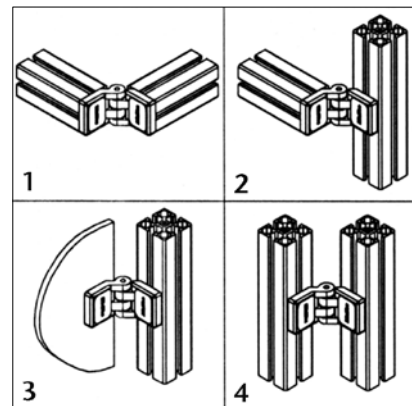
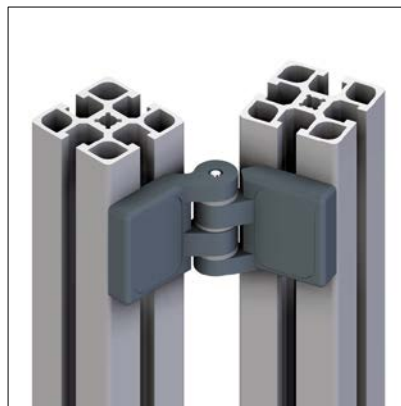
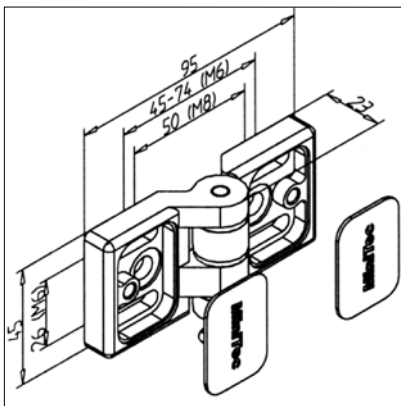
- Geeignet für größere Türen und Klappen
- Schutzeinrichtungen
- Verbindung von Profilen 19, 32 und 45 unter beliebigem Winkel

### MONTAGE

- Kurze Scharnierhälfte mit 2 Schrauben M6 x 18 und 2 Gleitmutter an Profilvernut oder mit Schrauben entsprechend der Materialstärke, direkt an den Flächenelementen befestigen
- Andere Scharnierhälfte auf Profil 45 x 45 mit Schraube M8 x 30 oder 2 Schrauben M6 x 18 befestigen
- Bei größeren Belastungen mehrere Scharniere einsetzen
- Schwenkbereich bis 270°

## Klappscharnier 45 S

Art.-Nr. 21.1098/0



### TECHN. DATEN / LIEFERUMFANG

- Aluminium, Druckguss, pulverbeschichtet, grau
- Scharnierstift Stahl, verzinkt
- Mit Abdeckkappen
- Ohne Befestigungsmaterial
- Belastbar bis 600 N statisch
- Gewicht = 0,099 kg/Stück

### ANWENDUNG

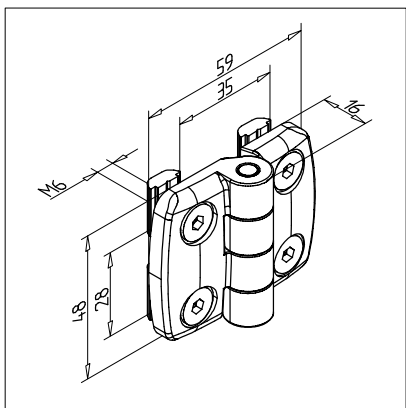
- Geeignet für größere Türen und Klappen
- Schutzeinrichtungen
- Verbindung von Profilen unter beliebigem Winkel
- Bei großen Belastungen mehrere Scharniere einsetzen

### MONTAGE

- 1: 2 Schrauben M8 x 30
- 2: 2 Schrauben M6 x 18, 2 Gleitmutter M6, 1 Schraube M8 x 30
- 3: 2 Schrauben M6 x 18, 2 Gleitmutter M6, für Flächenelement 2 Schrauben M6 entsprechend Materialstärke
- 4: 4 Schrauben M6 x 18, 4 Gleitmutter M6
- Schwenkbereich bis 270°

## Klappscharnier 30 GD

Art.-Nr. 21.2532/0



### TECHN. DATEN / LIEFERUMFANG

- Aluminium, Druckguss, vernickelt, silber
- Mit rostarmem Zylinderstift
- Befestigungsmaterial Stahl, verzinkt
- Belastbar bis 300 N
- Gewicht = 0,098 kg/Stück

### ANWENDUNG

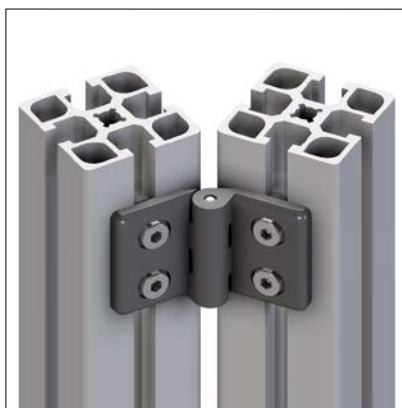
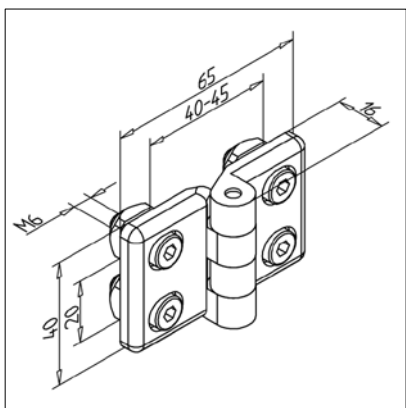
- Passend zu Profilsérie 30
- Türen und Klappen
- Schutzeinrichtungen
- Verbindung von Profilen unter beliebigem Winkel

### MONTAGE

- Mit Befestigungsmaterial aus Lieferumfang an Profilnut festschrauben

## Klappscharnier 45 M6

Art.-Nr. 21.1175/0



### TECHN. DATEN / LIEFERUMFANG

- PA, grau
- Mit Befestigungsmaterial Stahl, verzinkt
- Belastbar bis 160 N
- Gewicht = 0,061 kg/Stück

### ANWENDUNG

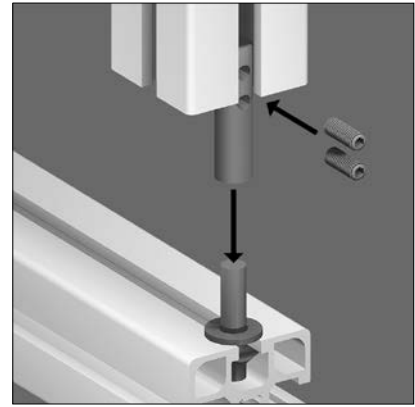
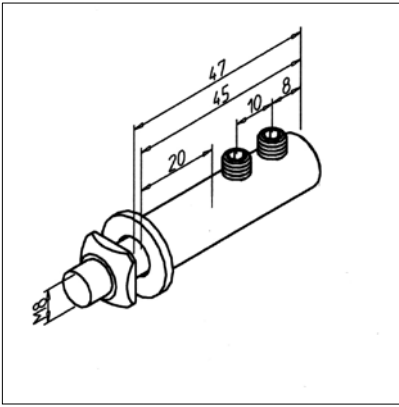
- Geeignet für kleinere Türen und Klappen
- Schutzeinrichtungen
- Verbindung von Profilen unter beliebigem Winkel

### MONTAGE

- Mit Befestigungsmaterial aus Lieferumfang an Profilnut festschrauben

## Innenscharnier AL

Art.-Nr. 21.1142/0



### TECHN. DATEN / LIEFERUMFANG

- Aluminium, eloxiert E6/EV1
- Mit Befestigungsmaterial Stahl, verzinkt
- Belastbar bis 250 N
- Gewicht = 0,032 kg/Stück

### ANWENDUNG

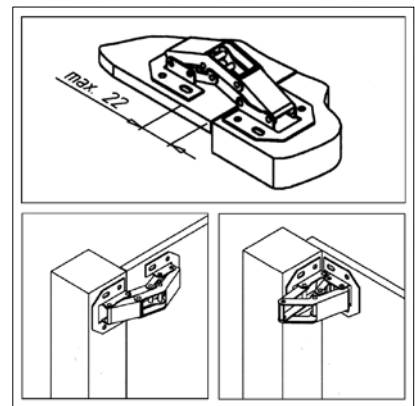
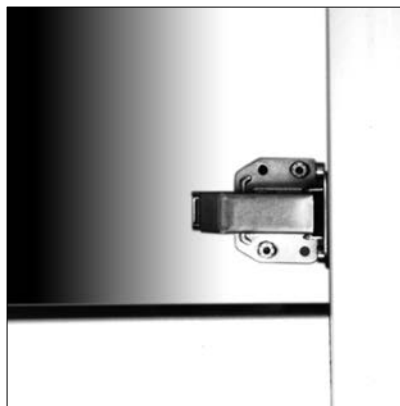
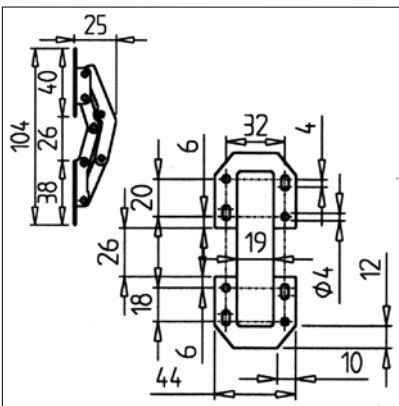
- Türen
- Klappen
- Bewegliche Anbauteile
- Nachträglicher Einbau von Türen

### MONTAGE

- Haltestifte in Rahmen festschrauben und Kunststoffscheibe auflegen
- Scharnier in Türelement einlegen
- Türelement mit den Nuten über Haltestifte positionieren, Scharniere auf Haltestifte schieben und festziehen

## Ausschwenkscharnier

Art.-Nr. 21.1187/0



### TECHN. DATEN / LIEFERUMFANG

- Stahl, verzinkt
- Belastbar bis 50 N
- Ohne Befestigungsmaterial
- Gewicht = 0,080 kg/Stück

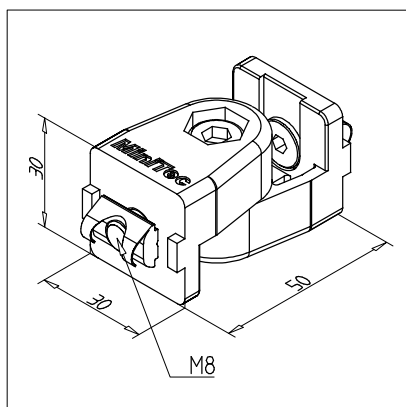
### ANWENDUNG

- Für leichte Türen
- In Vitrinen, Messeinrichtungen, Schutzrichtungen
- Türen schließen spaltfrei außen aufliegend oder innen bündig ab

### MONTAGE

- An Profilnut mit Schrauben M4 x 16 und Gleitmutter M4
- Direkte Befestigung auf Flächenelementen, dazu Schraubenlänge entsprechend der Materialstärke wählen
- Befestigung direkt auf Profilloberfläche

## Gelenk 30 S



### TECHN. DATEN / LIEFERUMFANG

- Aluminium, Druckguss, pulverbeschichtet, grau
- Mit Befestigungsmaterial Stahl, verzinkt
- Verdrehgesichert
- Gewicht = 0,087 kg/Stück



### ANWENDUNG

- Anbindung von Profilstreben unter beliebigem Winkel
- Nachträglicher Einbau von Versteifungen in vorhandenen Gestellen
- Alternativ: Schwenkgelenk 30 S mit Gleitbuchse: **Art.-Nr. 21.2222/0**
- Alternativ: Schwenkgelenk 30 S mit Klemmhebel: **Art.-Nr. 21.2225/0**

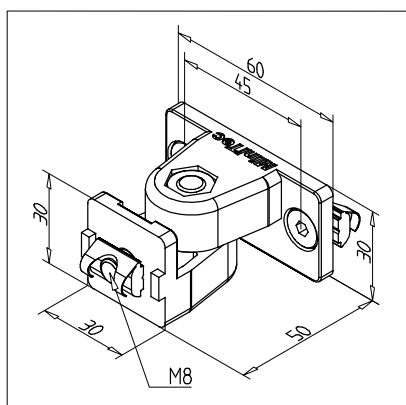
Art.-Nr. 21.2106/0



### MONTAGE

- Erste Gelenkhälfte stirnseitig an Profilstrebe befestigen
- Zweite Gelenkhälfte am Gestell befestigen
- Beide Teile am Gelenkpunkt zusammenschrauben

## Gelenk 30 F/S



### TECHN. DATEN / LIEFERUMFANG

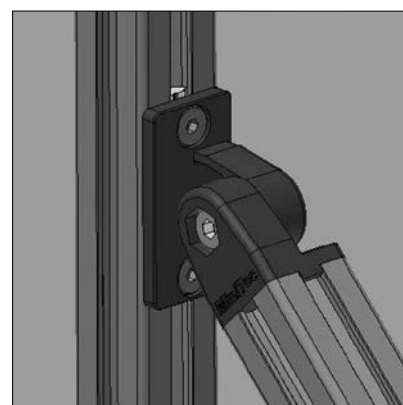
- Aluminium, Druckguss, pulverbeschichtet, grau
- Mit Befestigungsmaterial Stahl, verzinkt
- Verdrehgesichert
- Gewicht = 0,105 kg/Stück



### ANWENDUNG

- Anbindung von Profilstreben unter beliebigem Winkel
- Nachträglicher Einbau von Versteifungen in vorhandenen Gestellen
- Alternativ: Schwenkgelenk 30 F/S mit Gleitbuchse: **Art.-Nr. 21.2221/0**
- Alternativ: Schwenkgelenk 30 F/S mit Klemmhebel: **Art.-Nr. 21.2224/0**

Art.-Nr. 21.2105/0

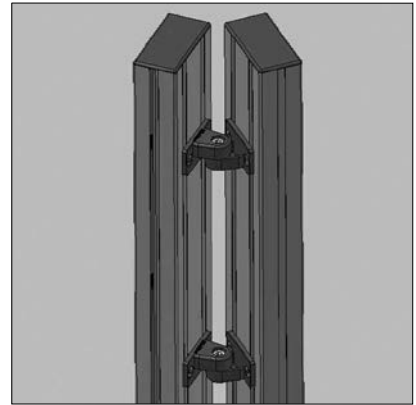
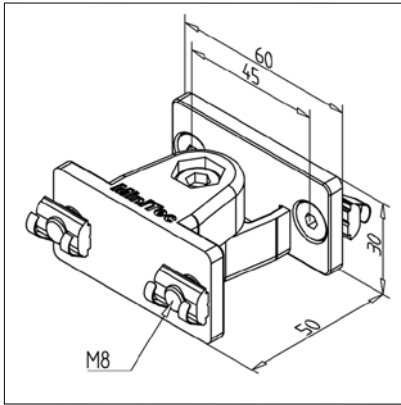


### MONTAGE

- Erste Gelenkhälfte stirnseitig an Profilstrebe befestigen
- Zweite Gelenkhälfte am Gestell befestigen
- Beide Teile am Gelenkpunkt zusammenschrauben

## Gelenk 30 F

Art.-Nr. 21.2111/0



### TECHN. DATEN / LIEFERUMFANG

- Aluminium, Druckguss, pulverbeschichtet, grau
- Mit Befestigungsmaterial Stahl, verzinkt
- Verdrehgesichert
- Gewicht = 0,126 kg/Stück

### ANWENDUNG

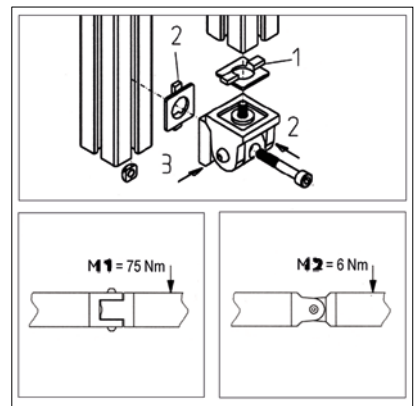
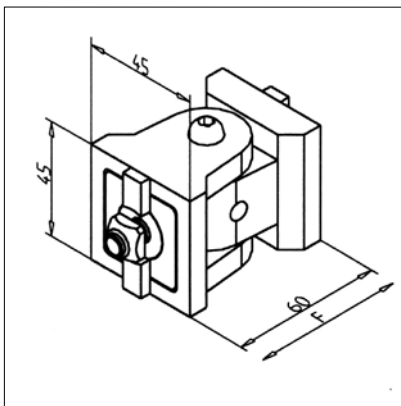
- Anbindung von Profilstreben unter beliebigem Winkel
- Nachträglicher Einbau von Versteifungen in vorhandenen Gestellen
- Alternativ: Schwenkgelenk 30 F mit Gleitbuchse: **Art.-Nr. 21.2223/0**
- Alternativ: Schwenkgelenk 30 F mit Klemmhebel: **Art.-Nr. 21.2226/0**

### MONTAGE

- Gelenke auf Profilmflächen befestigen
- Beide Teile am Gelenkpunkt zusammenschrauben

## Gelenk 45

Art.-Nr. 21.2030/0



### TECHN. DATEN / LIEFERUMFANG

- Aluminium, Druckguss, pulverbeschichtet, grau
- Mit Befestigungsmaterial Stahl, verzinkt
- Verdrehsicherung AL GD
- Belastung  $F_{max}$  5000 N
- Zur Verwendung an senkrechten Streben Gelenk **Art.Nr. 21.2030/1** (Gleitmuttern mit Federblech)
- Gewicht = 0,250 kg/Stück

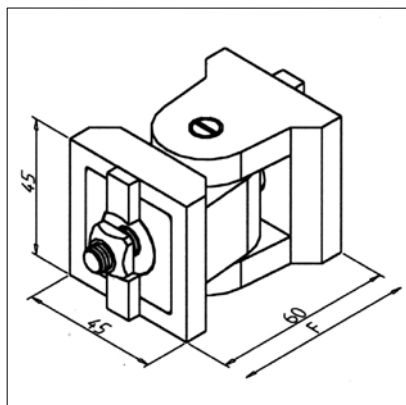
### ANWENDUNG

- Verbindung von Profilen unter beliebigem Winkel
- Verstrebungen
- Verstärkung von Rahmenkonstruktionen
- Nicht als Scharnier verwendbar

### MONTAGE

1. Gelenkhälfte mit vormontierter Schraube an gewünschter Position befestigen
2. Schraube aus Lieferumfang einlegen und Gelenkhälfte 2 fixieren (dazu bewegliche Seite ca. 90° schwenken)
3. seitliche Fixierschrauben festziehen

## Schwenngelenk 45



### TECHN. DATEN / LIEFERUMFANG

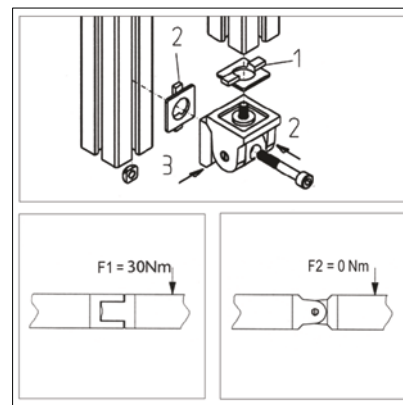
- Aluminium, Druckguss, pulverbeschichtet, grau
- Mit Befestigungsmaterial Stahl, verzinkt
- Mit verschleißarmen Gleitlagern
- Verdrehsicherung AL GD
- Belastung  $F_{max}$  1500 N
- Zur Verwendung an senkrechten Streben Schwenngelenk **Art.Nr. 21.2020/7** (Gleitmuttern mit Federblech)
- Gewicht = 0,240 kg/Stück



### ANWENDUNG

- Schwere Schwenktüren, Lagerung von beweglichen Anbauteilen
- Nicht arretierbar
- Bei sehr großen Belastungen mehrere Gelenke einsetzen

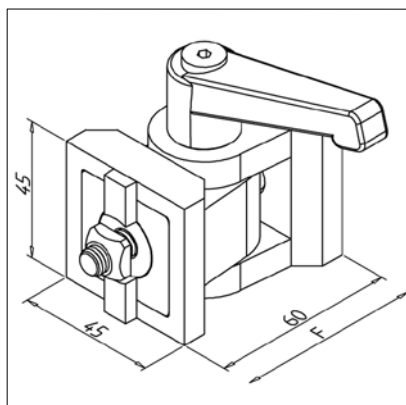
Art.-Nr. 21.2020/0



### MONTAGE

1. Gelenkhälfte mit vormontierter Schraube an gewünschter Position befestigen
2. Schraube aus Lieferumfang einlegen und Gelenkhälfte 2 fixieren (dazu bewegliche Seite ca. 90° schwenken, Lagerstifte nicht lösen!)

## Schwenngelenk 45 mit Klemmhebel



### TECHN. DATEN / LIEFERUMFANG

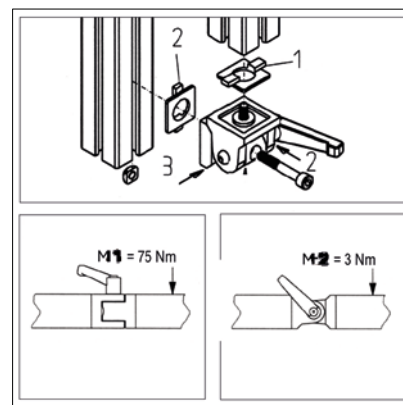
- Aluminium, Druckguss, pulverbeschichtet, grau
- Mit Befestigungsmaterial Stahl, verzinkt
- Mit verschleißarmen Gleitlagern
- Verdrehsicherung AL GD
- Belastung  $F_{max}$  1500 N
- Zur Verwendung an senkrechten Streben Schwenngelenk **Art.Nr. 21.2010/7** (Gleitmuttern mit Federblech)
- Gewicht = 0,339 kg/Stück



### ANWENDUNG

- Schwere Schwenktüren, Lagerung von beweglichen Anbauteilen
- Klemmhebel zum Positionieren von Anbauteilen
- Befestigung von schnell zu justierenden Bauteilen wie Greifschalen, Messgeräten
- Bei sehr großen Belastungen mehrere Gelenke einsetzen

Art.-Nr. 21.2010/0



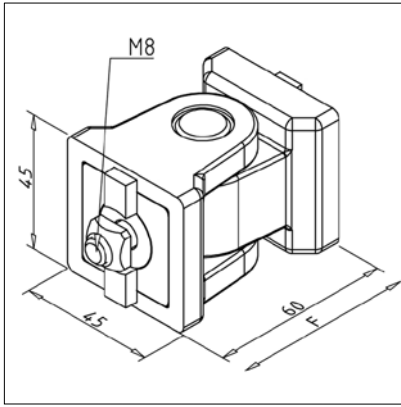
### MONTAGE

1. Gelenkhälfte mit vormontierter Schraube an gewünschter Position befestigen
2. Mit Schraube aus Lieferumfang fixieren
3. Klemmhebel festziehen



## Schwenkgelenk 45/15

Art.-Nr. 21.2315/0



### TECHN. DATEN / LIEFERUMFANG

- Aluminium, Druckguss, pulverbeschichtet, grau
- Mit Befestigungsmaterial Stahl, verzinkt
- Mit verschleißarmen Gleitlagern
- Verdrehesicherung AL GD
- Belastung  $F_{max}$  2700 N
- Gewicht = 0,312 kg/Stück

### ANWENDUNG

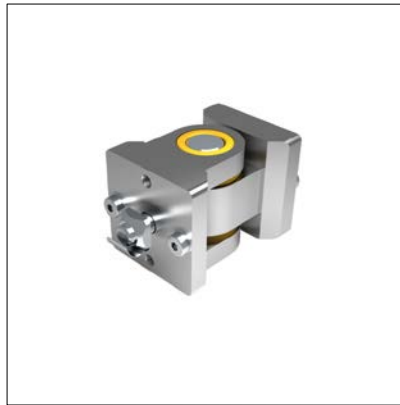
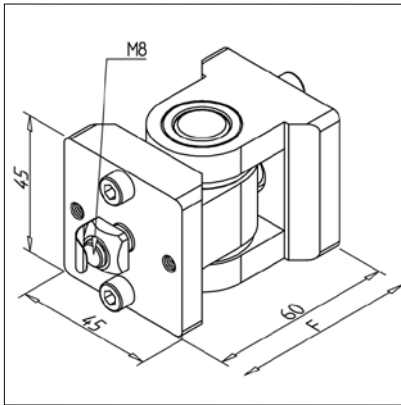
- Schwere Schwenktüren, Lagerung von beweglichen Anbauteilen
- Nicht arretierbar
- Bei sehr großen Belastungen mehrere Gelenke einsetzen

### MONTAGE

- Erste Gelenkhälfte stirnseitig an Profilstrebe befestigen
- Zweite Gelenkhälfte am Gestell befestigen

## Schwerlastgelenk 45

Art.-Nr. 21.2034/0



### TECHN. DATEN / LIEFERUMFANG

- Stahl, verzinkt
- Mit Befestigungsmaterial Stahl, verzinkt
- Mit verschleißarmen Gleitlagern
- Verdrehesichert
- Belastung  $F_{max}$  3500 N
- Belastung F1 max 75 Nm
- Gewicht = 0,680 kg/Stück

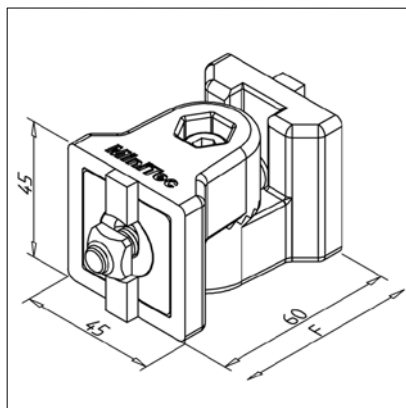
### ANWENDUNG

- Schwere Schwenktüren, Lagerung von beweglichen Anbauteilen
- Nicht arretierbar
- Bei sehr großen Belastungen mehrere Gelenke einsetzen

### MONTAGE

- Erste Gelenkhälfte stirnseitig an Profilstrebe befestigen
- Zweite Gelenkhälfte am Gestell befestigen

## Gelenk 45 R



### TECHN. DATEN / LIEFERUMFANG

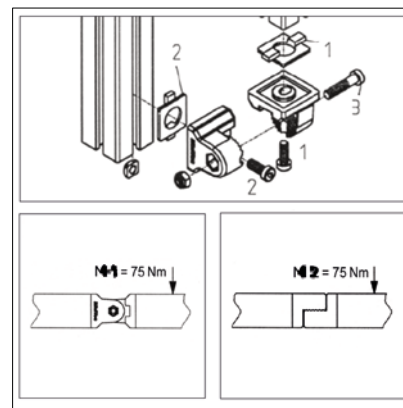
- Aluminium, Druckguss, pulverbeschichtet, grau
- Mit Befestigungsmaterial Stahl, verzinkt
- Verdrehsicherung AL GD
- Belastung  $F_{\max}$  5000 N
- Zur Verwendung an senkrechten Streben Gelenk **Art.Nr. 21.2041/7** (Gleitmuttern mit Federblech)
- Gewicht = 0,263 kg/Stück



### ANWENDUNG

- Einstellbereich ca. 180° in 15° Schritten
- Befestigung von schweren Anbauteilen wie Ausleger, Greifschalenhalter, Geräte
- Sichere Arretierung durch Verzahnung

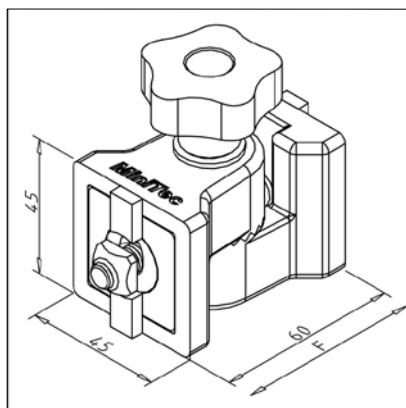
Art.-Nr. 21.2041/0



### MONTAGE

1. Verdrehsicherung einlegen und Gelenkhälfte an Rahmen schrauben
2. Zweite Gelenkhälfte befestigen
3. Gelenk in gewünschtem Winkel festziehen

## Gelenk 45 R mit Sterngriff



### TECHN. DATEN / LIEFERUMFANG

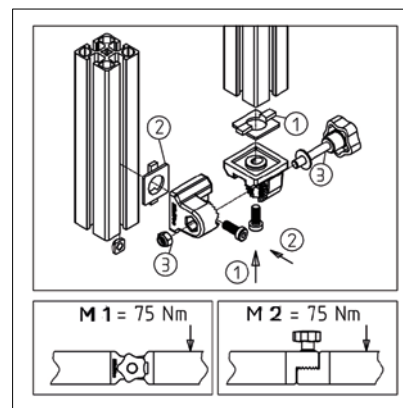
- Aluminium, Druckguss, pulverbeschichtet, grau
- Mit Befestigungsmaterial Stahl, verzinkt
- Verdrehsicherung AL GD
- Belastung  $F_{\max}$  5000 N
- Zur Verwendung an senkrechten Streben Gelenk **Art.Nr. 21.2230/7** (Gleitmuttern mit Federblech)
- Gewicht = 0,279 kg/Stück



### ANWENDUNG

- Einstellbereich ca. 180° in 15° Schritten
- Befestigung von schweren Anbauteilen wie Ausleger, Greifschalenhalter, Geräte
- Sichere Arretierung durch Verzahnung

Art.-Nr. 21.2230/0

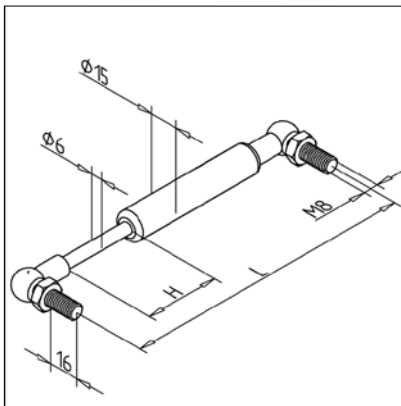


### MONTAGE

1. Verdrehsicherung einlegen und Gelenkhälfte an Rahmen schrauben
2. Zweite Gelenkhälfte befestigen
3. Gelenk in gewünschtem Winkel festziehen

## Gasdruckfeder 6/15

Art.-Nr. 24.1126/0



H (mm)	L (mm)
20	115,5
40	155,5
60	194,5
80	235
100	273
120	316
150	375,5

### TECHN. DATEN / LIEFERUMFANG

- Hub (H) wahlweise 20/ 40/ 60/ 80/ 100/ 120/ 150 mm
- Kraft (F) zwischen 50 und 400 N in 50 N Schritten
- Bitte gewünschte Hublänge und Kraft angeben!

### ANWENDUNG

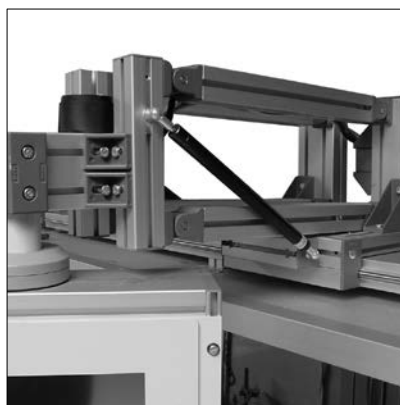
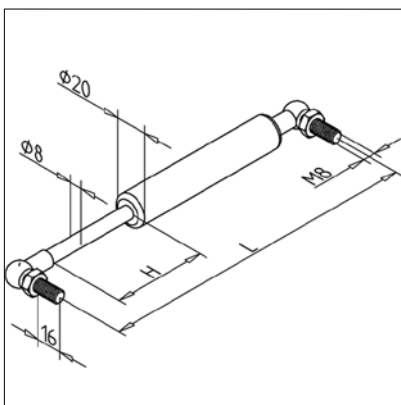
- Zum Gewichtsausgleich bei klappbaren Elementen
- Bei Hub- und Schwenkbewegungen einsetzbar

### MONTAGE

- Mittels Gewindebolzen M8 in Profilnut oder an anderen Bauteilen befestigen

## Gasdruckfeder 8/20

Art.-Nr. 24.1127/0



H (mm)	L (mm)
57	206
80	244
100	286
120	326
140	366
160	405
180	446
200	485,5
220	527
250	585,5

### TECHN. DATEN / LIEFERUMFANG

- Hub (H) wahlweise 57/ 80/ 100/ 120/ 140/ 160/ 180/ 200/ 220/ 250 mm
- Kraft (F) zwischen 80 und 750 N in 50 N Schritten
- Bitte gewünschte Hublänge und Kraft angeben!

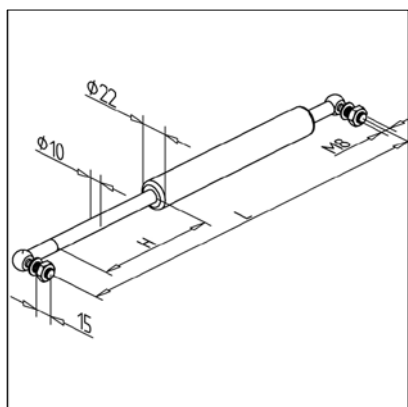
### ANWENDUNG

- Zum Gewichtsausgleich bei klappbaren Elementen
- Bei Hub- und Schwenkbewegungen einsetzbar

### MONTAGE

- Mittels Gewindebolzen M8 in Profilnut oder an anderen Bauteilen befestigen

## Gasdruckfeder 10/22



### TECHN. DATEN / LIEFERUMFANG

- Hub (H) wahlweise 98/ 148/ 198/ 248/ 295/ 345/ 395/ 445/ 495 mm
- Kraft (F) zwischen 100 und 1200 N in 50 N Schritten
- Bitte gewünschte Hublänge und Kraft angeben!



### ANWENDUNG

- Zum Gewichtsausgleich bei klappbaren Elementen
- Bei Hub- und Schwenkbewegungen einsetzbar

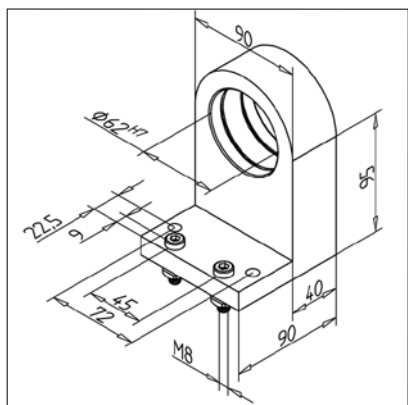
Art.-Nr. 24.1128/0

H (mm)	L (mm)
98	286
148	386
198	486
248	586
295	686
345	786
395	886
445	986
495	1086

### MONTAGE

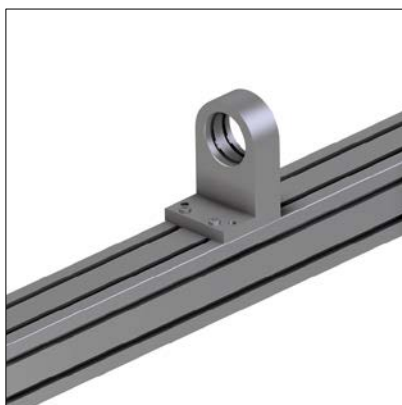
- Mittels Gewindebolzen M8 in Profilvernut oder an anderen Bauteilen befestigen

## Stehlager



### TECHN. DATEN / LIEFERUMFANG

- Aluminium, blank
- Mit Befestigungsmaterial Stahl, verzinkt
- Ohne Kugellager
- Gewicht = 1,180 kg/Stück



### ANWENDUNG

- Große Schwenkrahmen
- Lagerung von Wellen, Achsen, Walzen und Rollen in Profil-Längs- und Querrichtung

Art.-Nr. 28.0158/0

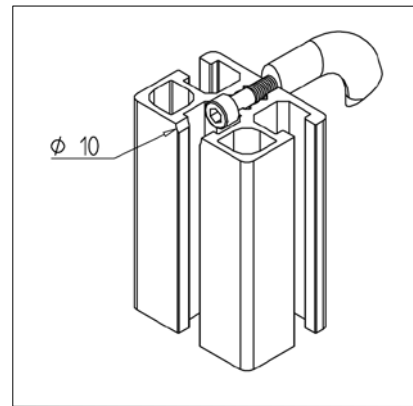
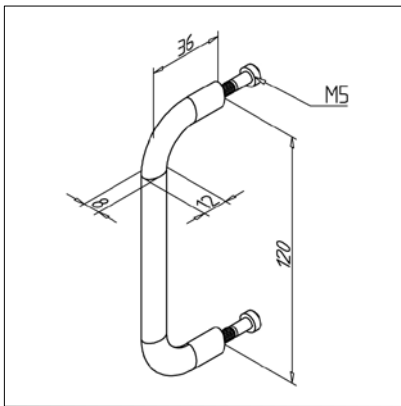


### MONTAGE

- Aufnahmebohrung passend für Radial-Kugellager 6206 2RS Art.-Nr. 50.0977/1
- Mit Befestigungsmaterial aus Lieferumfang an Profilvernut befestigen
- Hinweis: Sicherungsring im Lieferumfang enthalten

## Handgriff AL

Art.-Nr. 21.1138/0



### TECHN. DATEN / LIEFERUMFANG

- Aluminium, eloxiert E6/EV1
- Mit Befestigungsmaterial Stahl, verzinkt
- Gewicht = 0,050 kg/Stück

### ANWENDUNG

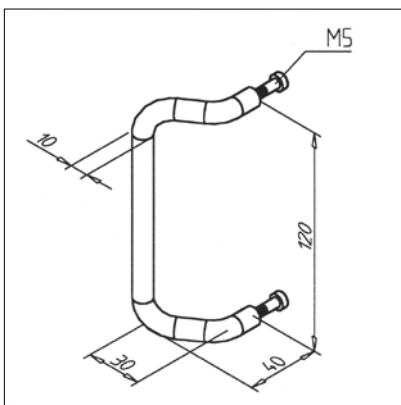
- Vitrinen, Schaukästen
- Schränke
- Türen

### MONTAGE

- Mit Befestigungsmaterial aus Lieferumfang auf Profil befestigen
- Mit Stufenbohrung  $\varnothing$  10 mm x 5,5 mm bzw. Durchgangsbohrung  $\varnothing$  5,5 mm versehen
- Befestigungssatz für Handgriff AL Art.-Nr. 21.0898/0

## Handgriff AL abgewinkelt

Art.-Nr. 21.1348/0



### TECHN. DATEN / LIEFERUMFANG

- Aluminium, eloxiert E6/EV1
- Mit Befestigungsmaterial Stahl, verzinkt
- Gewicht = 0,065 kg/Stück

### ANWENDUNG

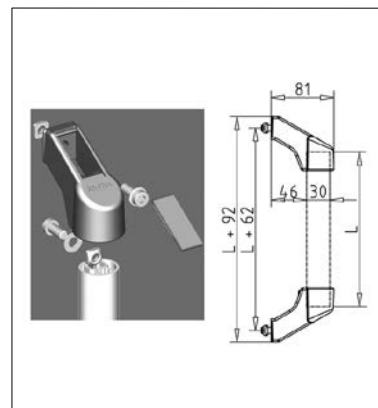
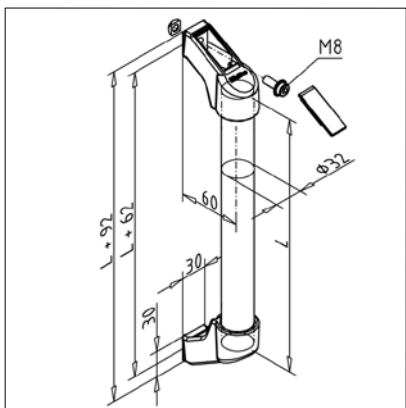
- Vitrinen, Schaukästen
- Schränke
- Türen

### MONTAGE

- Mit Befestigungsmaterial aus Lieferumfang auf Profil befestigen
- Mit Stufenbohrung  $\varnothing$  10 mm x 5,5 mm bzw. Durchgangsbohrung  $\varnothing$  5,5 mm versehen
- Befestigungssatz für Handgriff AL Art.-Nr. 21.0898/0

## Handgriff GP

Art.-Nr. 21.2317/0



### TECHN. DATEN / LIEFERUMFANG

- Griffprofil Aluminium, eloxiert E6/EV1
- Halter ABS, grau
- Befestigungsmaterial Stahl, verzinkt
- Standardlänge (L) 300 mm
- **Andere Längen auf Anfrage unter Art.-Nr. 21.0962/9**
- **Bei abweichender Länge bitte Maß L angeben**
- Baussatz ohne Profil Art.-Nr. 21.2317/1
- Belastung max. 500 N
- Gewicht = 0,427 kg/Stück

### ANWENDUNG

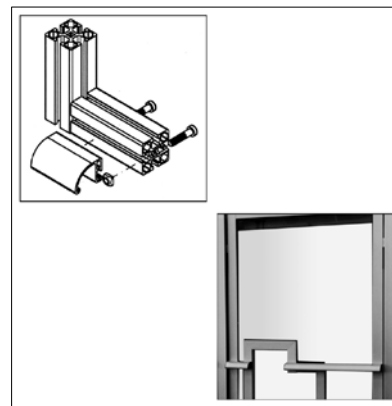
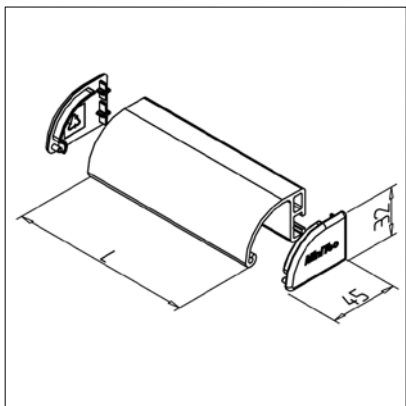
- Türen und Klappen
- Rollwagen
- Geländer

### MONTAGE

- Halter an Griffprofil befestigen
- Griff mittels beigelegtem Befestigungsmaterial an Profilmuten anbringen
- Empfohlenes Anzugsmoment: 10 Nm

## Handgriff mit Durchgreifschutz

Art.-Nr. 21.1048/0



### TECHN. DATEN / LIEFERUMFANG

- Aluminium, eloxiert E6/EV1
- Mit Abdeckkappen
- Ohne Befestigungsmaterial
- Standardlänge (L) 120 mm
- **Andere Längen auf Anfrage unter Art.-Nr. 21.1048/9**
- **Bei abweichender Länge bitte Maß L angeben**
- Gewicht = 0,110 kg/Stück

### ANWENDUNG

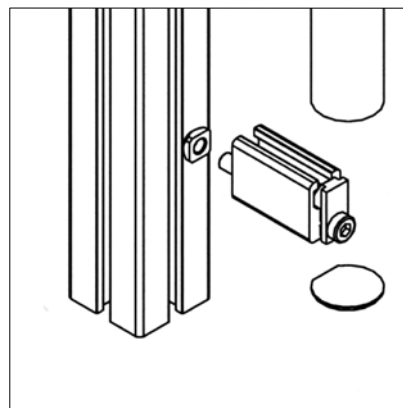
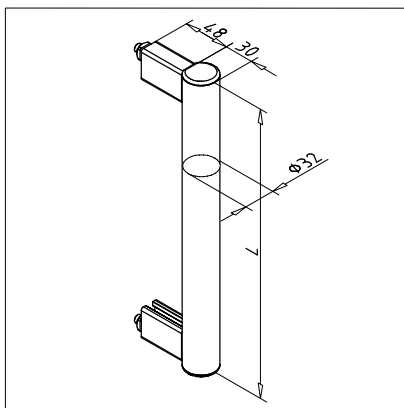
- Türen
- Klappen
- Schutzeinrichtungen
- Möbel

### MONTAGE

- Am Handgriff Gleitmuttern in die Nut einschieben und mit entsprechender Schraube von hinten befestigen
- **Alternativ:**  
Handgriff bohren und mit kurzem Innensechskantschlüssel und Zylinderschrauben oder Sechskantschrauben von voren befestigen.

## Griffleiste 32

Art.-Nr. 21.0962/0



### TECHN. DATEN / LIEFERUMFANG

- Aluminium, eloxiert E6/EV1
- Montagefertiger Bausatz aus MiniTec-Aluminiumprofilen
- Mit Befestigungsmaterial Stahl, verzinkt
- Standardlänge (L) 300 mm
- **Andere Längen auf Anfrage**
- **Bei abweichender Ausführung bitte Maß L angeben**
- Gewicht = 0,500 kg/Stück

### ANWENDUNG

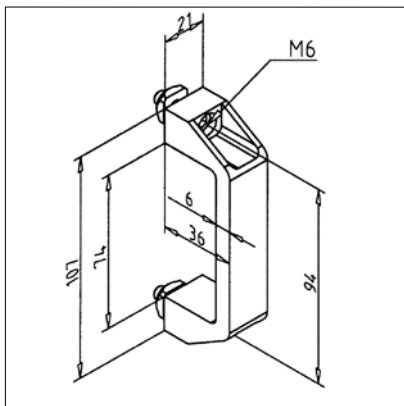
- Handgriff für große Türen, Klappen, Wagen, abnehmbare Verkleidungen

### MONTAGE

- Gleitmutter in vorhandene Konstruktion einschieben
- Distanzstücke mit langer Schraube und Profilverbinder vormontieren
- Griffprofil einschieben und Profilverbinder an Distanzstücken anziehen
- Abdeckkappen montieren

## Handgriff 90 grau

Art.-Nr. 21.1099/1



### TECHN. DATEN / LIEFERUMFANG

- PA, grau
- Mit Befestigungsmaterial Stahl, verzinkt
- Zur Verwendung an senkrechten Streben Handgriff **Art.Nr. 21.1099/4** (Gleitmuttern mit Federblech)
- Auf Anfrage auch in schwarz lieferbar, **Art. Nr. 21.1099/0**
- Gewicht = 0,030 kg/Stück

### ANWENDUNG

- Türen
- Klappen
- Schutzeinrichtungen

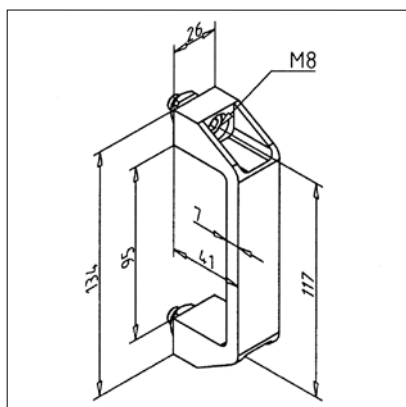
### MONTAGE

- An Profilnut mit Befestigungsmaterial aus Lieferumfang befestigen
- Direkt auf Flächenelement mit Zylinderschraube M6, Länge entsprechend der Materialstärke



## Handgriff 120 grau

Art.-Nr. 21.1092/1



### TECHN. DATEN / LIEFERUMFANG

- PA, grau
- Mit Befestigungsmaterial Stahl, verzinkt
- Zur Verwendung an senkrechten Streben Handgriff **Art.Nr. 21.1092/4** (Gleitmuttern mit Federblech)
- Auf Anfrage auch in schwarz lieferbar, **Art. Nr. 21.1092/0**
- Auf Anfrage auch ESD-fähig in schwarz lieferbar **Art.-Nr. 32.1007/0**
- Gewicht = 0,070 kg/Stück

### ANWENDUNG

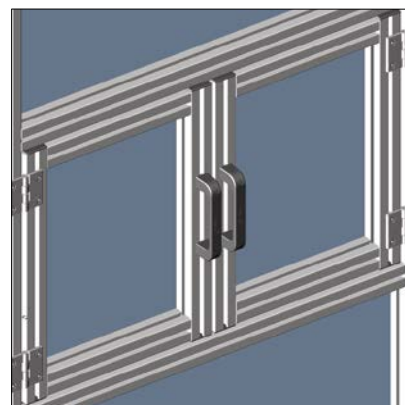
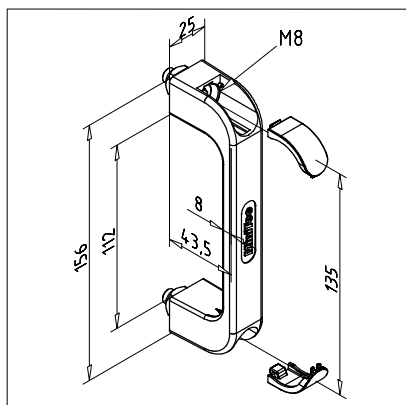
- Türen
- Klappen
- Schutzeinrichtungen

### MONTAGE

- An Profilnut mit Befestigungsmaterial aus Lieferumfang befestigen
- Direkt auf Flächenelement mit Zylinderschraube M8

## Handgriff 135-45 grau

Art.-Nr. 21.2530/1



### TECHN. DATEN / LIEFERUMFANG

- PA, grau
- Mit Befestigungsmaterial Stahl, verzinkt
- Zur Verwendung an senkrechten Streben Handgriff **Art.Nr. 21.2530/7** (Gleitmuttern mit Federblech)
- Gewicht = 0,080 kg/Stück

### ANWENDUNG

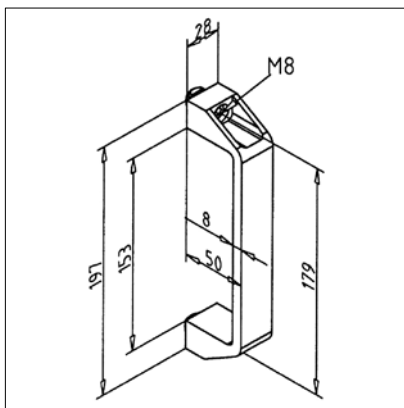
- Türen
- Klappen
- Schutzeinrichtungen

### MONTAGE

- An Profilnut mit Befestigungsmaterial aus Lieferumfang befestigen
- Direkt auf Flächenelement mit Zylinderschraube M8

## Handgriff 180 grau

Art.-Nr. 21.1094/1



### TECHN. DATEN / LIEFERUMFANG

- PA, grau
- Mit Befestigungsmaterial Stahl, verzinkt
- Zur Verwendung an senkrechten Streben Handgriff **Art.Nr. 21.1094/4** (Gleitmuttern mit Federblech)
- Auf Anfrage auch in schwarz lieferbar, **Art. Nr. 21.1094/0**
- Gewicht = 0,100 kg/Stück

### ANWENDUNG

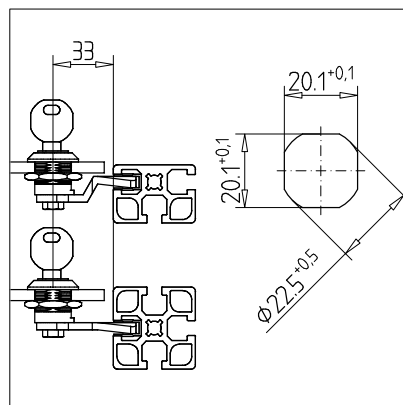
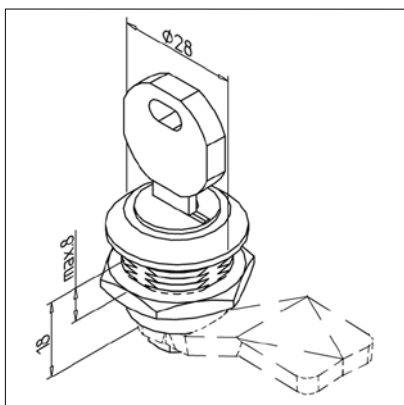
- Türen
- Klappen
- Schutzeinrichtungen

### MONTAGE

- An Profilnut mit Befestigungsmaterial aus Lieferumfang befestigen
- Direkt auf Flächenelement mit Zylinderschraube M8

## Schliesszylinder

Art.-Nr. 21.1752/0



### TECHN. DATEN / LIEFERUMFANG

- Zink, Druckguss, verchromt
- Mit Befestigungsmutter Stahl, verzinkt
- Mit 2 Schlüsseln
- Ohne Schließzunge
- Gewicht = 0,100 kg/Stück

### ANWENDUNG

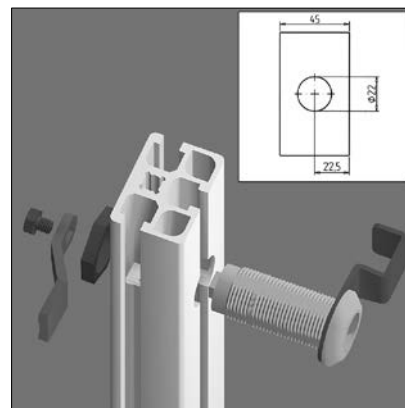
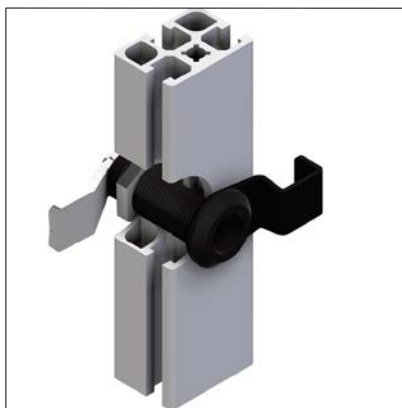
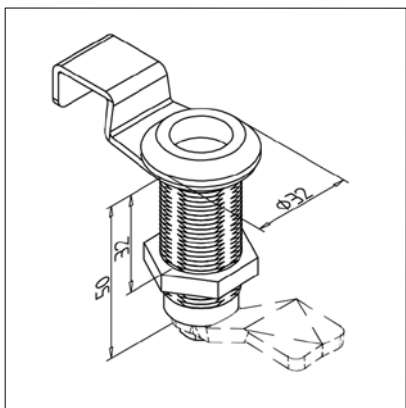
- Leichte Türen aus Flächenelementen bis 8 mm Stärke

### MONTAGE

- Bohrung  $\varnothing 22$  mm in Flächenelement einbringen
- Alternativ zur verdrehgesicherten Montage Fräsung gemäß Skizze
- Schließzunge passend zur Anwendung bzw. verwendeten Profile auswählen
- Um Beschädigungen an den Profilnuten zu verhindern kann zusätzlich Einfass- und Abdeckprofil eingesetzt werden

## Vorreiber 32 Sechskantschlüssel SW 10

Art.-Nr. 21.1087/8



### TECHN. DATEN / LIEFERUMFANG

- Zink, Druckguss, schwarz
- Für Sechskantschlüssel SW 10
- Mit Befestigungsmutter Stahl, verzinkt
- Mit Öffnungsbügel, Stahl, schwarz
- Ohne Schließzunge
- Gewicht = 0,102 kg/Stück

### ANWENDUNG

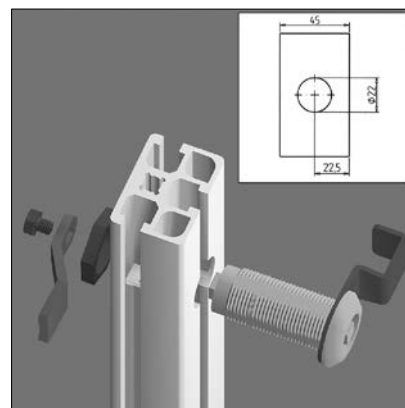
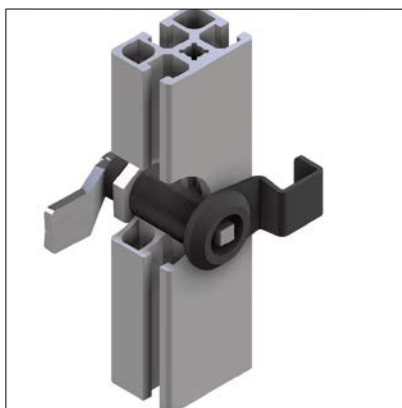
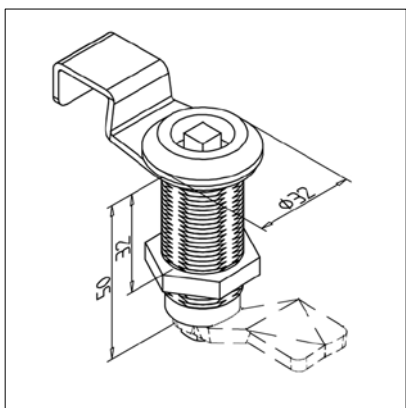
- Für Profile 32
- Verschluss von Türen und Klappen in Schutzeinrichtungen

### MONTAGE

- Bohrung  $\varnothing$  22 mm in Profilmittle einbringen, dazu empfohlen Verdrehschutz F **Art.-Nr. 21.0941/0** einzusetzen
- Um die Verdrehsicherung zu gewährleisten, kann alternativ eine Tasche mit SW 20,1 mm gefräst werden
- Vorreiber von der Rückseite mit Befestigungsmutter anziehen

## Vorreiber 32 Vierkantschlüssel SW 7

Art.-Nr. 21.1087/6



### TECHN. DATEN / LIEFERUMFANG

- Zink, Druckguss, schwarz
- Mit Vierkantschlüssel SW 7
- Mit Befestigungsmutter Stahl, verzinkt
- Mit Öffnungsbügel, Stahl, schwarz
- Ohne Schließzunge
- Gewicht = 0,179 kg/Stück

### ANWENDUNG

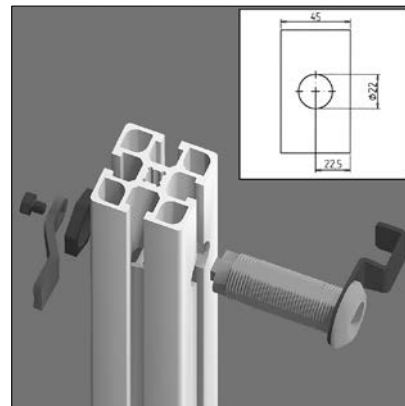
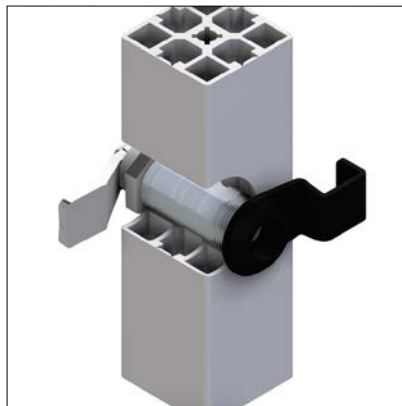
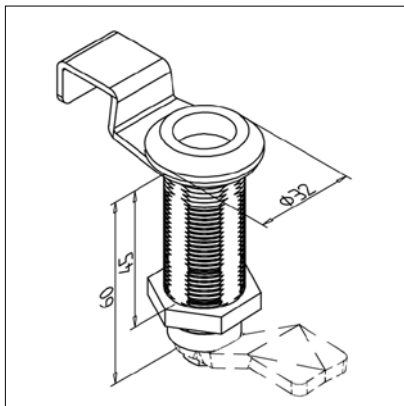
- Für Profile 32
- Verschluss von Türen und Klappen in Schutzeinrichtungen

### MONTAGE

- Bohrung  $\varnothing$  22 mm in Profilmittle einbringen, dazu empfohlen Verdrehschutz F **Art.-Nr. 21.0941/0** einzusetzen
- Um die Verdrehsicherung zu gewährleisten, kann alternativ eine Tasche mit SW 20,1 mm gefräst werden
- Vorreiber von der Rückseite mit Befestigungsmutter anziehen

## Vorreiber 45 Sechskantschlüssel SW 10

Art.-Nr. 21.1087/9



### TECHN. DATEN / LIEFERUMFANG

- Zink, Druckguss, schwarz
- Für Sechskantschlüssel SW 10
- Mit Befestigungsmutter Stahl, verzinkt
- Mit Öffnungsbügel, Stahl, schwarz
- Ohne Schließzunge
- Gewicht = 0,111 kg/Stück

### ANWENDUNG

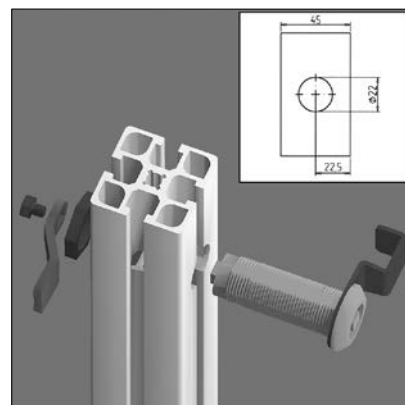
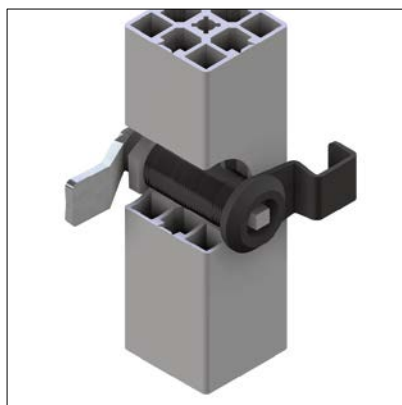
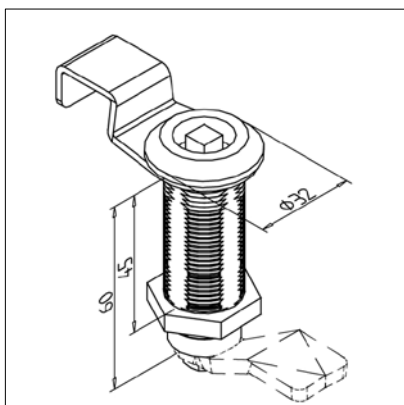
- Für Profile 45
- Verschluss von Türen und Klappen in Schutzeinrichtungen

### MONTAGE

- Bohrung  $\varnothing$  22 mm in Profilmittte einbringen, dazu empfohlen Verdrehschutz F **Art.-Nr. 21.0941/0** einzusetzen
- Um die Verdrehsicherung zu gewährleisten, kann alternativ eine Tasche mit SW 20,1 mm gefräst werden
- Vorreiber von der Rückseite mit Befestigungsmutter anziehen

## Vorreiber 45 Vierkantschlüssel SW 7

Art.-Nr. 21.1087/7



### TECHN. DATEN / LIEFERUMFANG

- Zink, Druckguss, schwarz
- Mit Vierkantschlüssel SW 7
- Mit Befestigungsmutter Stahl, verzinkt
- Mit Öffnungsbügel, Stahl, schwarz
- Ohne Schließzunge
- Gewicht = 0,197 kg/Stück

### ANWENDUNG

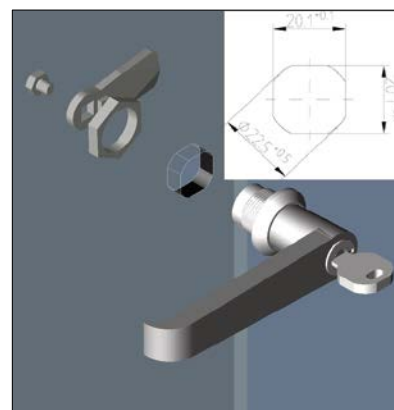
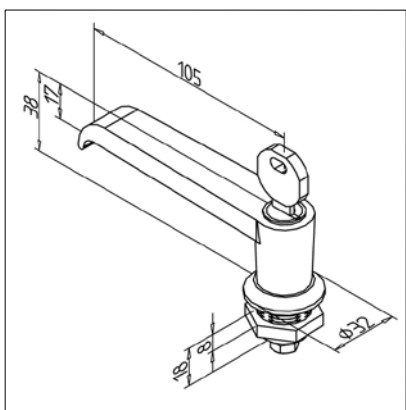
- Für Profile 45
- Verschluss von Türen und Klappen in Schutzeinrichtungen

### MONTAGE

- Bohrung  $\varnothing$  22 mm in Profilmittte einbringen, dazu empfohlen Verdrehschutz F **Art.-Nr. 21.0941/0** einzusetzen
- Um die Verdrehsicherung zu gewährleisten, kann alternativ eine Tasche mit SW 20,1 mm gefräst werden
- Vorreiber von der Rückseite mit Befestigungsmutter anziehen

## Klinkengriff 8 mit Schloss grau

Art.-Nr. 21.2305/0



### TECHN. DATEN / LIEFERUMFANG

- Griff PA, grau  
Gehäuse GD Zn, grau
- Mit Befestigungsmutter Stahl, verzinkt
- Ohne Schließzunge
- Gewicht = 0,145 kg/Stück

### ANWENDUNG

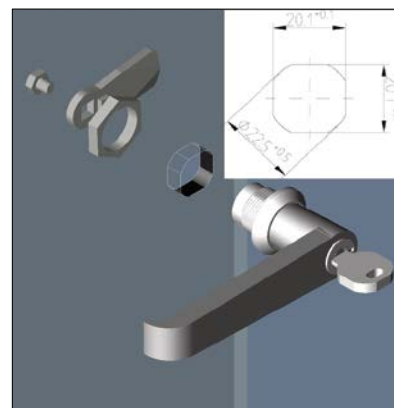
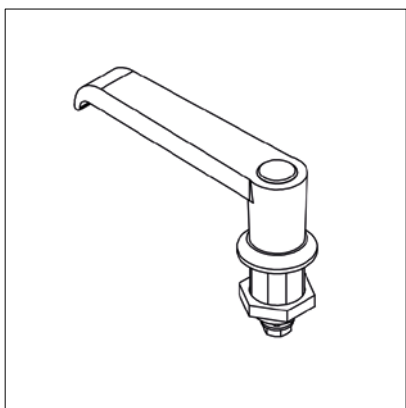
- Verschluss von Türen und Klappen in Schutzeinrichtungen
- Für Flächenelemente bis 8 mm Stärke

### MONTAGE

- Bohrung gemäß Skizze einbringen
- Klinkengriff von der Rückseite mit Befestigungsmutter anziehen

## Klinkengriff 19 ohne Schloss schwarz

Art.-Nr. 21.1477/0



### TECHN. DATEN / LIEFERUMFANG

- Zink, Druckguss
- Griff PA, grau  
Gehäuse GD Zn, grau
- Mit Befestigungsmutter Stahl, verzinkt
- Ohne Schließzunge
- Gewicht = 0,168 kg/Stück

### ANWENDUNG

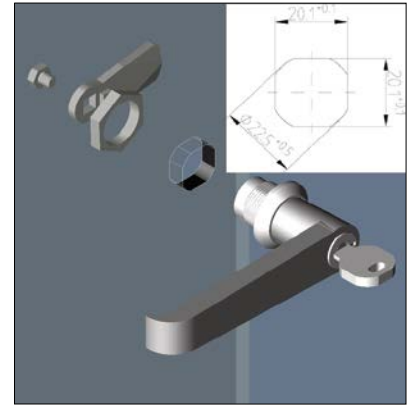
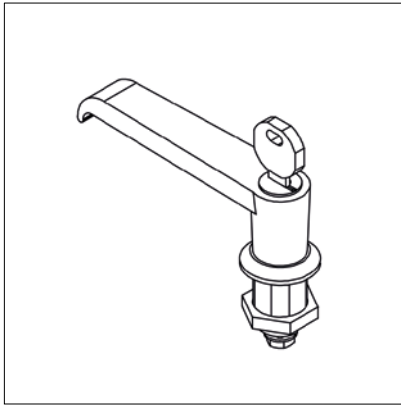
- Verschluss von Türen und Klappen in Schutzeinrichtungen

### MONTAGE

- Bohrung gemäß Skizze einbringen
- Klinkengriff von der Rückseite mit Befestigungsmutter anziehen

## Klinkengriff 19 mit Schloss grau

Art.-Nr. 21.1478/1



### TECHN. DATEN / LIEFERUMFANG

- Zink, Druckguss
- Griff PA, grau  
Gehäuse GD Zn, grau
- Mit Befestigungsmutter Stahl, verzinkt
- Ohne Schließzunge
- Gewicht = 0,190 kg/Stück

### ANWENDUNG

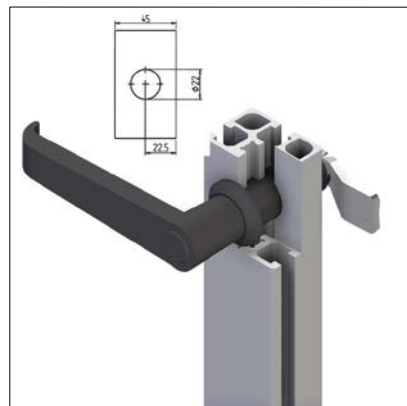
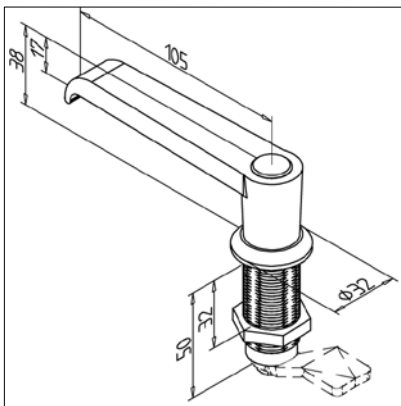
- Verschluss von Türen und Klappen in Schutzeinrichtungen

### MONTAGE

- Bohrung gemäß Skizze einbringen
- Klinkengriff von der Rückseite mit Befestigungsmutter anziehen

## Klinkengriff 32 ohne Schloss grau

Art.-Nr. 21.1087/4



### TECHN. DATEN / LIEFERUMFANG

- Griff PA, grau  
Gehäuse GD Zn, grau
- Mit Befestigungsmutter Stahl, verzinkt
- Ohne Schließzunge
- Auf Anfrage auch in schwarz lieferbar, **Art. Nr. 21.1087/2**
- Gewicht = 0,172 kg/Stück

### ANWENDUNG

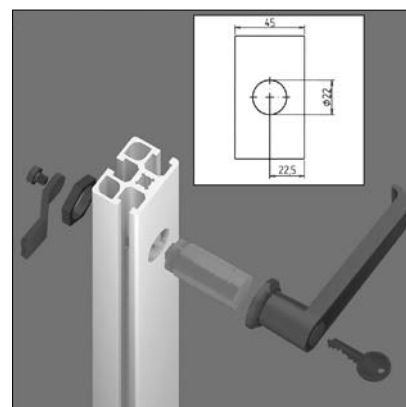
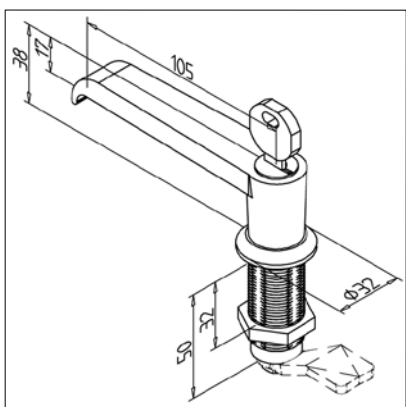
- Für Profile 32
- Verschluss von Türen und Klappen in Schutzeinrichtungen

### MONTAGE

- Bohrung  $\varnothing$  22 mm in Profilmitte einbringen, dazu empfohlen Verdrehschutz F **Art.-Nr. 21.0941/0** einzusetzen
- Um die Verdrehsicherung zu gewährleisten, kann alternativ eine Tasche mit SW 20,1 mm gefräst werden
- Klinkengriff von der Rückseite mit Befestigungsmutter anziehen

## Klinkengriff 32 mit Schloss grau

Art.-Nr. 21.1091/4



### TECHN. DATEN / LIEFERUMFANG

- Griff PA, grau  
Gehäuse GD Zn, grau
- Mit Befestigungsmutter Stahl, verzinkt
- Ohne Schließzunge
- Auf Anfrage auch in schwarz lieferbar, **Art. Nr. 21.1091/2**
- Gewicht = 0,211 kg/Stück

### ANWENDUNG

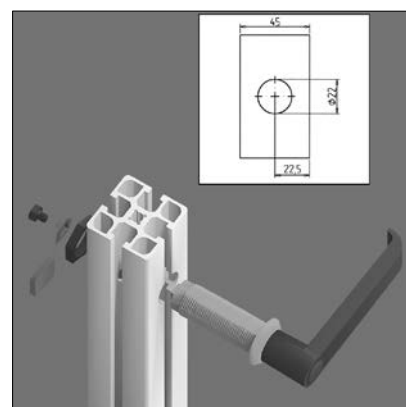
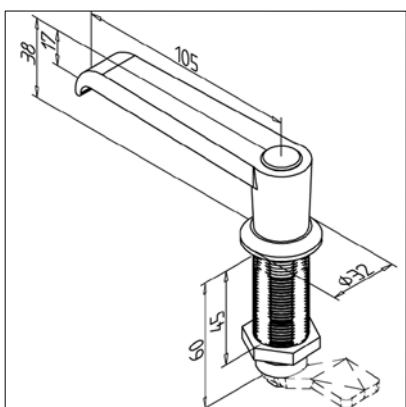
- Für Profile 32
- Verschluss von Türen und Klappen in Schutzeinrichtungen

### MONTAGE

- Bohrung  $\varnothing$  22 mm in Profilmittle einbringen, dazu empfohlen Verdrehenschutz F **Art.-Nr. 21.0941/0** einzusetzen
- Um die Verdrehesicherung zu gewährleisten, kann alternativ eine Tasche mit SW 20,1 mm gefräst werden
- Klinkengriff von der Rückseite mit Befestigungsmutter anziehen

## Klinkengriff 45 ohne Schloss grau

Art.-Nr. 21.1087/3



### TECHN. DATEN / LIEFERUMFANG

- Griff PA, grau  
Gehäuse GD Zn, grau
- Mit Befestigungsmutter Stahl, verzinkt
- Ohne Schließzunge
- Auf Anfrage auch in schwarz lieferbar, **Art. Nr. 21.1087/1**
- Gewicht = 0,194 kg/Stück

### ANWENDUNG

- Für Profile 45
- Verschluss von Türen und Klappen in Schutzeinrichtungen

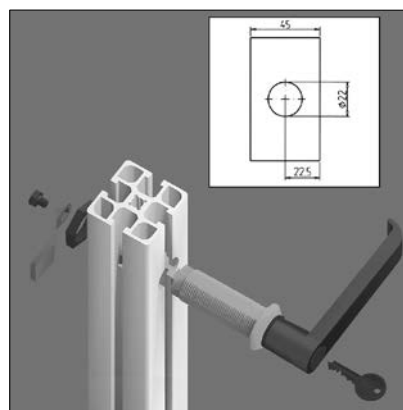
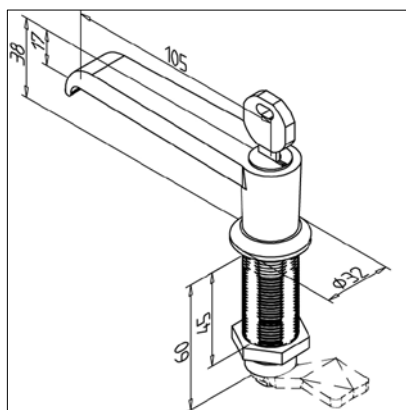
### MONTAGE

- Bohrung  $\varnothing$  22 mm in Profilmittle einbringen, dazu empfohlen Verdrehenschutz F **Art.-Nr. 21.0941/0** einzusetzen
- Um die Verdrehesicherung zu gewährleisten, kann alternativ eine Tasche mit SW 20,1 mm gefräst werden
- Klinkengriff von der Rückseite mit Befestigungsmutter anziehen



## Klinkengriff 45 mit Schloss grau

Art.-Nr. 21.1091/3



### TECHN. DATEN / LIEFERUMFANG

- Griff PA, grau  
Gehäuse GD Zn, grau
- Mit Befestigungsmutter Stahl, verzinkt
- Ohne Schließzunge
- Auf Anfrage auch in schwarz lieferbar, **Art. Nr. 21.1091/1**
- Gewicht = 0,230 kg/Stück

### ANWENDUNG

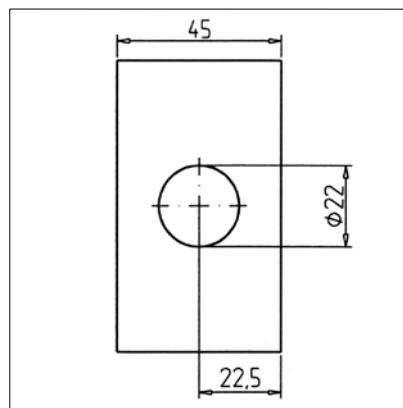
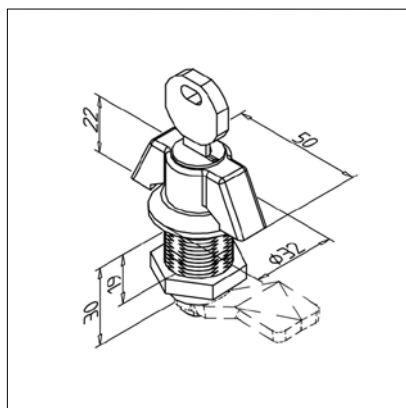
- Für Profile 45
- Verschluss von Türen und Klappen in Schutzeinrichtungen

### MONTAGE

- Bohrung Ø 22 mm in Profilmittle einbringen, dazu empfohlen Verdrehenschutz F **Art.-Nr. 21.0941/0** einzusetzen
- Um die Verdrehesicherung zu gewährleisten, kann alternativ eine Tasche mit SW 20,1 mm gefräst werden
- Klinkengriff von der Rückseite mit Befestigungsmutter anziehen

## Knebelgriff 19

Art.-Nr. 21.1015/2



### TECHN. DATEN / LIEFERUMFANG

- Zink, Druckguss, verchromt
- Mit Befestigungsmutter Stahl, verzinkt
- Ohne Schließzunge
- Gewicht = 0,150 kg/Stück

### ANWENDUNG

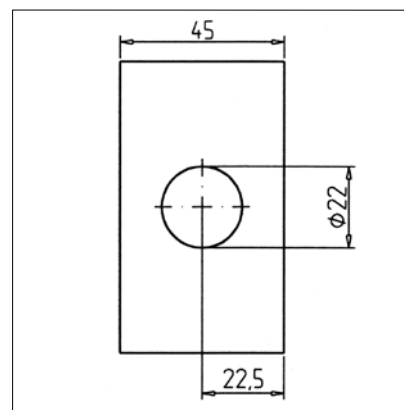
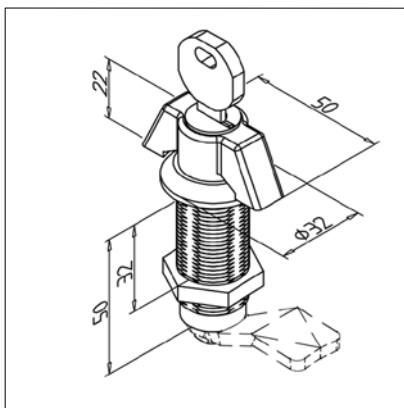
- Für Profile 19
- Verschluss von Türen und Klappen in Schutzeinrichtungen

### MONTAGE

- Bohrung Ø 22 mm in Profilmittle einbringen, dazu empfohlen Verdrehenschutz F **Art.-Nr. 21.0941/0** einzusetzen
- Um die Verdrehesicherung zu gewährleisten, kann alternativ eine Tasche mit SW 20,1 mm gefräst werden
- Klinkengriff von der Rückseite mit Befestigungsmutter anziehen

## Knebelgriff 32

Art.-Nr. 21.1015/0



### TECHN. DATEN / LIEFERUMFANG

- Zink, Druckguss, verchromt
- Mit Befestigungsmutter Stahl, verzinkt
- Ohne Schließzunge
- Gewicht = 0,190 kg/Stück

### ANWENDUNG

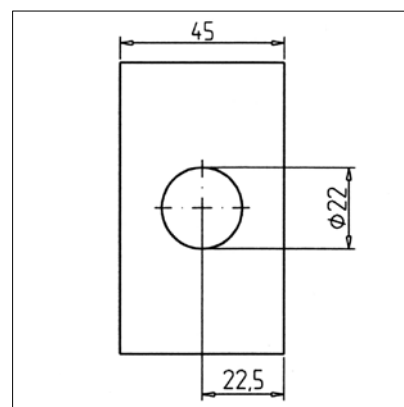
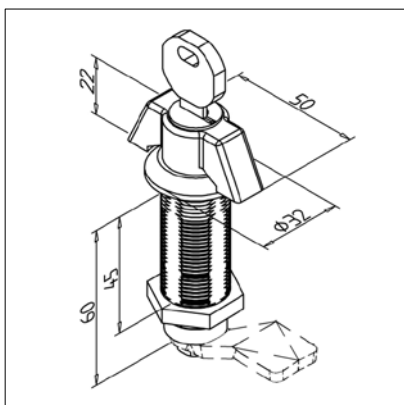
- Für Profile 32
- Verschluss von Türen und Klappen in Schutzeinrichtungen

### MONTAGE

- Bohrung  $\varnothing$  22 mm in Profilmitte einbringen, dazu empfohlen Verdrehenschutz F **Art.-Nr. 21.0941/0** einzusetzen
- Um die Verdrehesicherung zu gewährleisten, kann alternativ eine Tasche mit SW 20,1 mm gefräst werden
- Klinkengriff von der Rückseite mit Befestigungsmutter anziehen

## Knebelgriff 45

Art.-Nr. 21.1015/1



### TECHN. DATEN / LIEFERUMFANG

- Zink, Druckguss, verchromt
- Mit Befestigungsmutter Stahl, verzinkt
- Ohne Schließzunge
- Gewicht = 0,210 kg/Stück

### ANWENDUNG

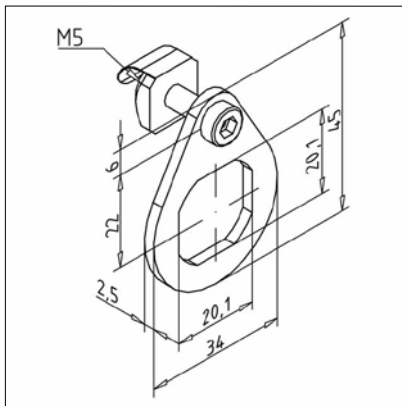
- Für Profile 45
- Verschluss von Türen und Klappen in Schutzeinrichtungen

### MONTAGE

- Bohrung  $\varnothing$  22 mm in Profilmitte einbringen, dazu empfohlen Verdrehenschutz F **Art.-Nr. 21.0941/0** einzusetzen
- Um die Verdrehesicherung zu gewährleisten, kann alternativ eine Tasche mit SW 20,1 mm gefräst werden
- Klinkengriff von der Rückseite mit Befestigungsmutter anziehen

## Verdrehschutz F

Art.-Nr. 21.0941/0



### TECHN. DATEN / LIEFERUMFANG

- Stahl, rostfrei
- Mit Befestigungsmaterial Stahl, verzinkt
- Gewicht = 0,021 kg/Stück

### ANWENDUNG

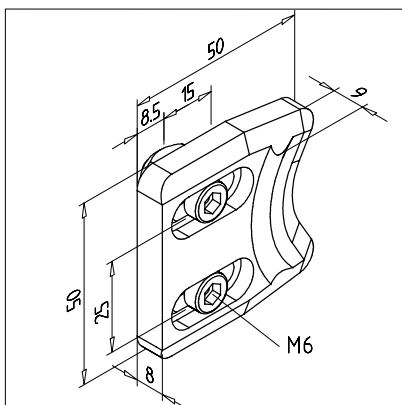
- Sichern von Vorreibern, Klinkengriffen und Knebelgriffen gegen selbsttätiges Lösen oder Überdrehen
- Insbesondere vorgesehen in Verwendung mit Türanschlag S, **Art.-Nr. 21.1767/0**

### MONTAGE

- Vorreiber, Klinkengriff oder Knebelgriff wie üblich montieren, Sechskantmutter anziehen
- Gleitmutter einschwenken und Verdrehschutz montieren
- Schließzunge montieren

## Türanschlag S

Art.-Nr. 21.1767/0



### TECHN. DATEN / LIEFERUMFANG

- Zink, Druckguss, schwarz
- Mit Befestigungsmaterial Stahl, verzinkt
- Gewicht = 0,077 kg/Stück

### ANWENDUNG

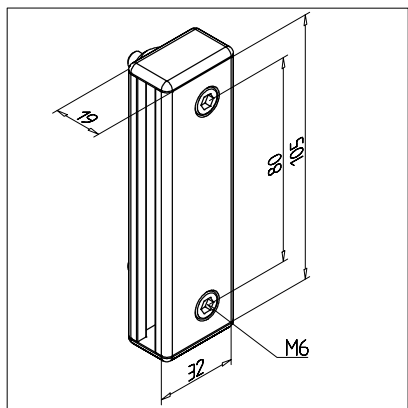
- Anschlag für Türen und Klappen
- Insbesondere geeignet in Verbindung mit Klinkengriff, Knebelgriff und Vorreiber
- Gleichzeitig Schließblech

### MONTAGE

- Mit Befestigungsmaterial aus Lieferumfang an Pfosten befestigen

## Schliessblech 19

Art.-Nr. 21.1755/0



### TECHN. DATEN / LIEFERUMFANG

- Aluminium, eloxiert E6/EV1
- Aus Profil 19 x 32
- Mit Abdeckkappen
- Mit Befestigungsmaterial Stahl, verzinkt
- Gewicht = 0,040 kg/Stück

### ANWENDUNG

- Verschluss von Türen und Klappen in Verbindung mit Klinkengriffen oder Vorreiber

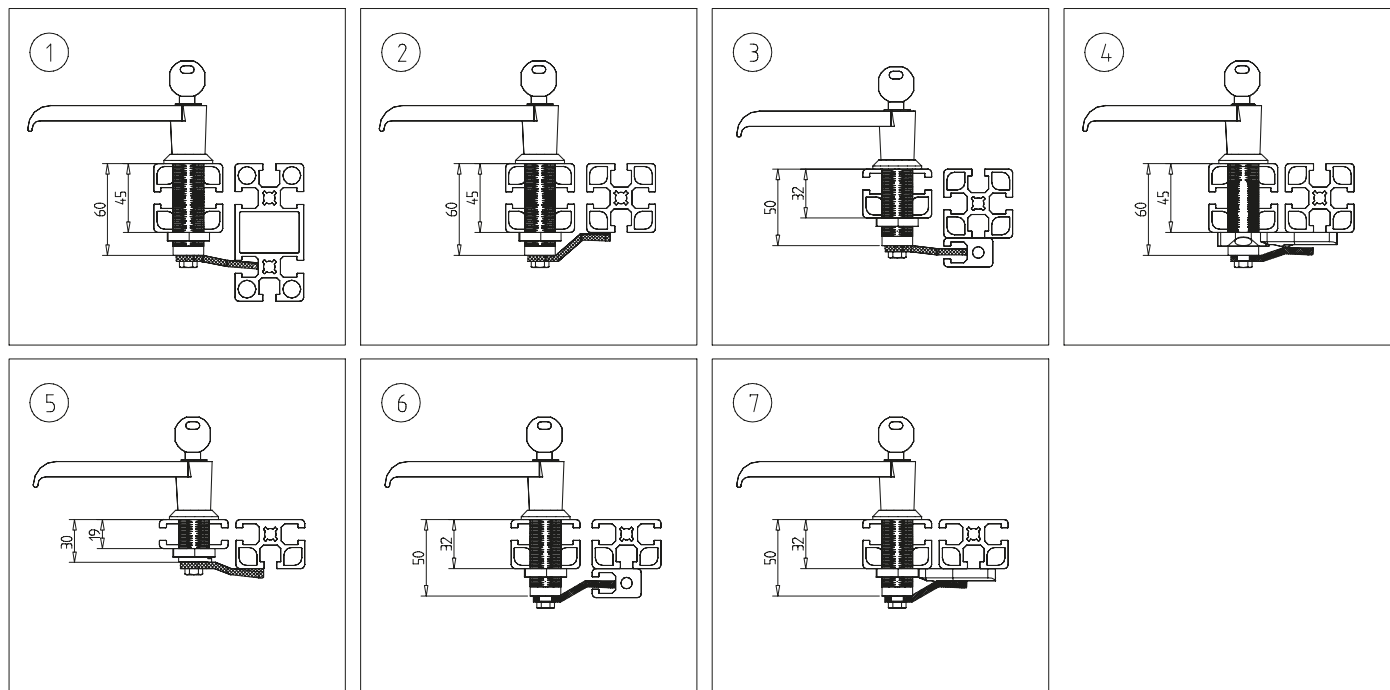
### MONTAGE

- An Profilnut mit Befestigungsmaterial aus Lieferumfang befestigen

## Schliessungen

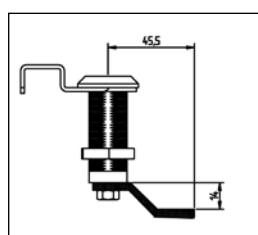
### Montagemöglichkeiten & Auswahl der Schliessungen

#### Montagemöglichkeiten

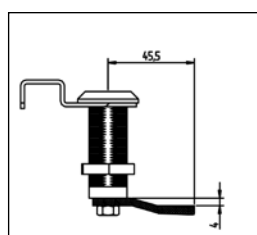


#### Auswahl Schliessungen

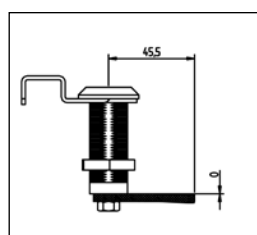
Türpfosten	Türprofil 45 x 45 mm	Türprofil 32 x 45 mm	Türprofil 19 x 45 mm	Flächenelement 4-8 mm
	Klinkengriff, Knebelgriff oder Vorreiber 45	Klinkengriff, Knebelgriff oder Vorreiber 32	Klinkengriff, Knebelgriff oder Vorreiber 19	Schliesszylinder
Artikelnummer Schliessungen				
1 - 90 x 45	21.1093/1	21.1093/0	-	21.1093/2
2 - 45 x 45	21.1093/5	21.1093/3	21.1093/4 o. /0	21.1093/2
3 - mit Schließblech 19	21.1093/4	21.1093/2	-	-
4 - mit Türanschlag S	21.1093/3	21.1093/1	-	-
5 - 32 x 45	-	-	21.1093/1	-
6 - mit Schließblech 19	-	21.1093/5	-	21.1093/0
7 - mit Türanschlag S	-	21.1093/4	21.1093/0	-



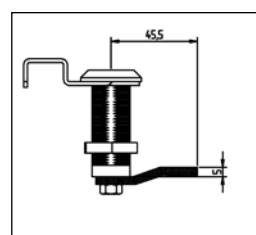
Art.-Nr. 21.1093/0



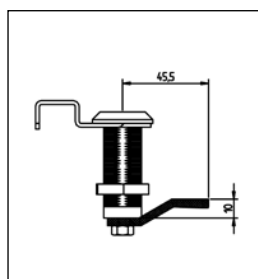
Art.-Nr. 21.1093/1



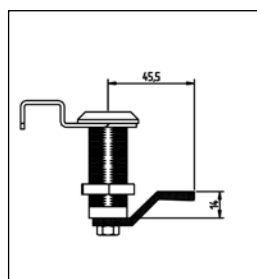
Art.-Nr. 21.1093/2



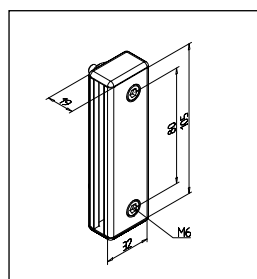
Art.-Nr. 21.1093/3



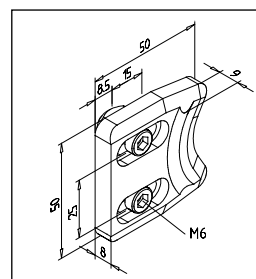
Art.-Nr. 21.1093/4



Art.-Nr. 21.1093/5



Art.-Nr. 21.1755/0



Art.-Nr. 21.1767/0

## Drehriegel-Stangenschloss

### Ein- oder zweiseitiger Verschluss

#### Lieferumfang

- Vorreiber aus Stahl, schwarz mit Vierkant-schlüssel
- Eine Stangenaufnahme aus Stahl, verzinkt
- Eine Auflaufstange mit Rollen (l = 1100 mm), Stahl, verzinkt
- Stangenführung Kunststoff schwarz mit eingepressteter Mutter M6

#### Optional

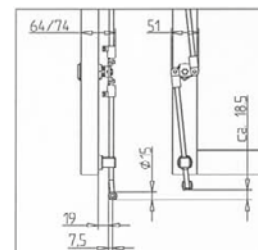
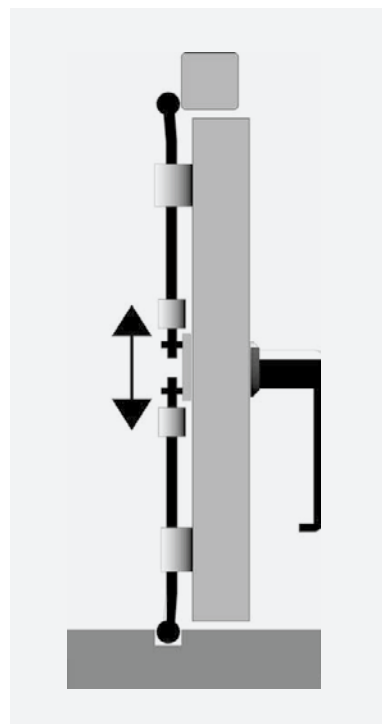
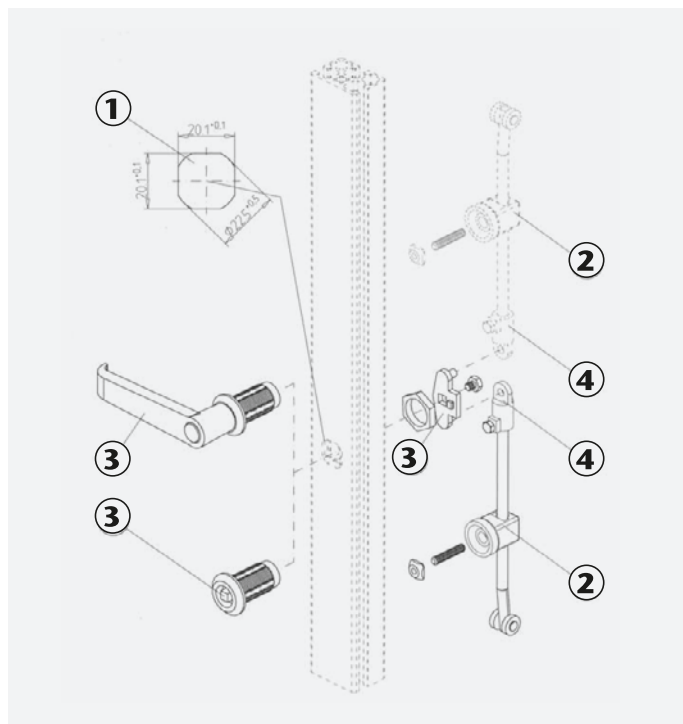
- Klinkengriff mit oder ohne Schloss

#### Anwendung

- Zum Verschluss von Türen am oberen oder unteren Querholm
- Bei Einsatz von zwei Auflaufstangen lassen sich einfach 2-Seiten-Verriegelungen realisieren
- Der Vorreiber lässt sich ohne Aufwand durch einen Klinkengriff mit oder ohne Schloss ersetzen
- Insbesondere geeignet für Schaltschränke und Doppeltüren

#### Lieferbare Ausführungen

PROFIL	VORREIBER		KLINGENGRIFF OHNE ZYLINDERSCHLOSS		KLINGENGRIFF MIT ZYLINDERSCHLOSS	
	1 STANGE	2 STANGEN	1 STANGE	2 STANGEN	1 STANGE	2 STANGEN
32 x 45	21.1798/0	21.1798/2	21.1798/3	21.1798/4	21.1798/5	21.1798/6
45 x 45	21.1788/0	21.1788/2	21.1788/3	21.1788/4	21.1788/5	21.1788/6



#### Montage

1. Vierkant-Aussparung in vertikalem Türprofil einbringen
2. Gewindestift M6 x 30 in Stangenaufnahme einschrauben, Mutter lose auf Gewindestift aufdrehen, Gleitmutter in Nut einführen und Stangenaufnahme auf Position festdrehen
3. Zunge mit Vorreiber oder Klinkengriff verschrauben
4. Auflaufstange in Stangenaufnahme einführen und an Zunge befestigen

## Stangenschloss mit Schlossfalle

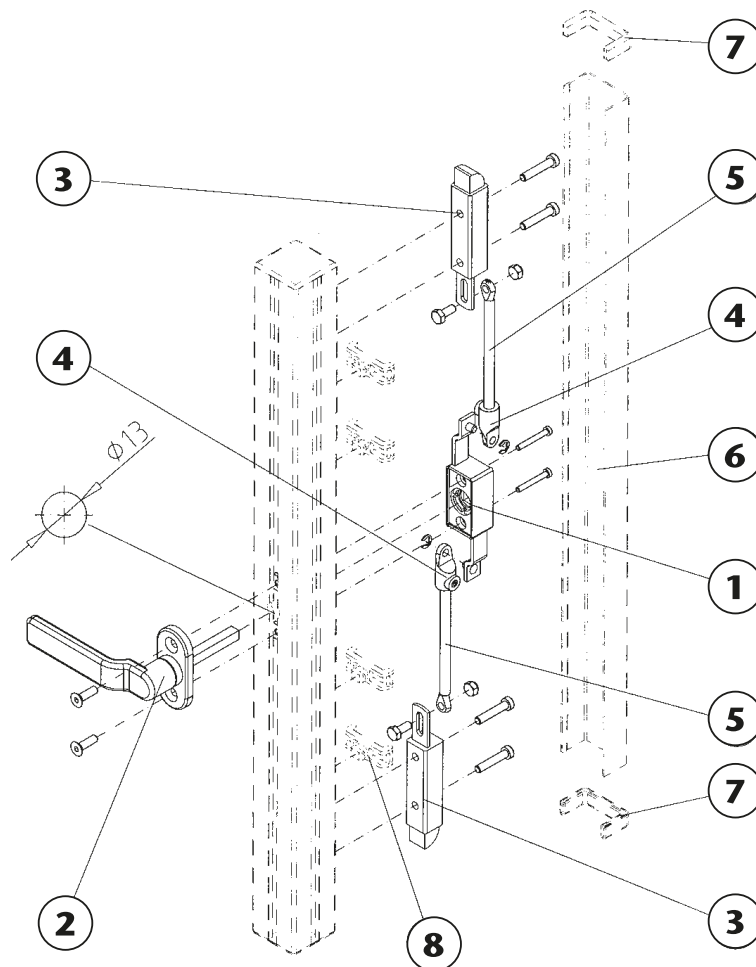
Zweiseitige Verriegelung mit Schlossfalle Art.-Nr. 21.1490/0

### Lieferumfang

1. Stangenschlosseinsatz
2. Griff
3. Schlossfalle (2 Stück)
4. Adapter für Rundstangen
5. Rundstange mit Auge (Lmax = 1200) (2 Stück)

### Optional

6. Kabelkanal 45 AL Art.-Nr. 20.1071/0
7. Schutzkappe Kabelkanal 45 Art.-Nr. 22.1117/1
8. Klemmschelle 45 Art.-Nr. 22.1210/0

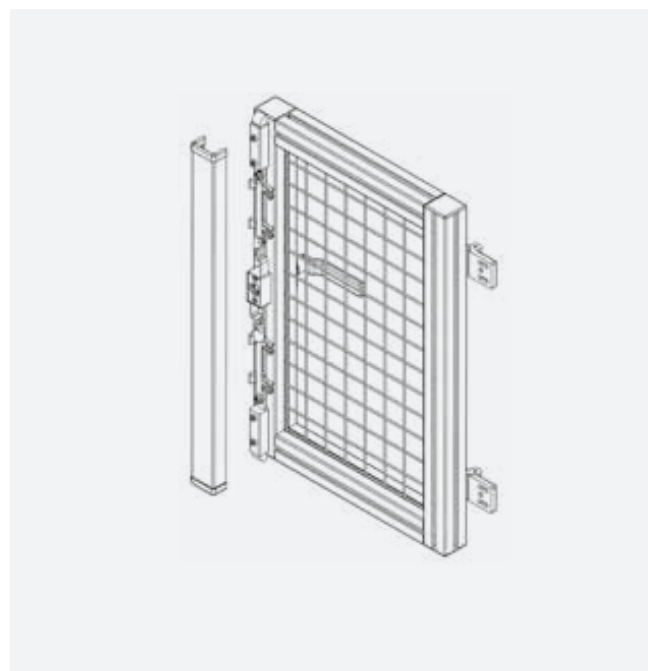


### Anwendung

- Zum Verschluss von Türen am oberen oder unteren Querholm
- Geeignet für Türen in Gestellen
- Max. Türhöhe 2750 mm

### Montage

- Bohrung Ø 13 mm in vertikalem Türprofil einbringen
- Stangenschlosseinsatz und Schlossfalle mit Gleitmuttern am Türprofil anbringen
- Rundstangen auf entsprechendes Maß kürzen und mit Schlossfalle und Stangenschlosseinsatz verbinden
- Griff mit 4-Kant einführen und befestigen
- Schlossfalle einstellen

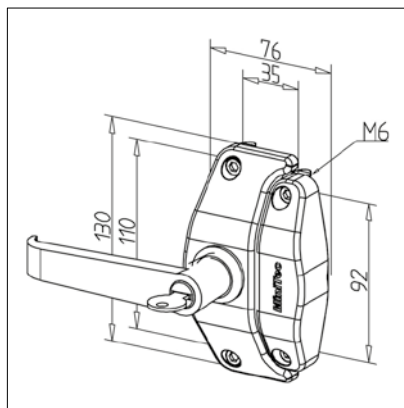


→ Optional:  
Stangenabdeckung mit Kabelkanal





## Drehriegelschloss 30



### TECHN. DATEN / LIEFERUMFANG

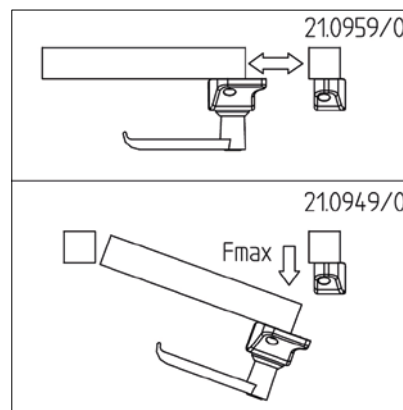
- Aluminium, Druckguss, pulverbeschichtet, grau
- Mit Befestigungsmaterial Stahl, verzinkt
- Eingesetzter Klinkengriff: siehe **Art.-Nr. 21.2305/0**
- Fmax. 1000 N
- Gewicht = 0,432 kg/Stück



### ANWENDUNG

- Drehriegelschloss 30 für Schwenktüren: **Art.-Nr. 21.0949/0**
- Schiebetürschloss 30 für Schiebetüren: **Art.-Nr. 21.0959/0**
- Für Profile der Serie 30
- Verriegeln von Türen und Klappen
- Keine Profilbearbeitung erforderlich
- Position verschiebbar

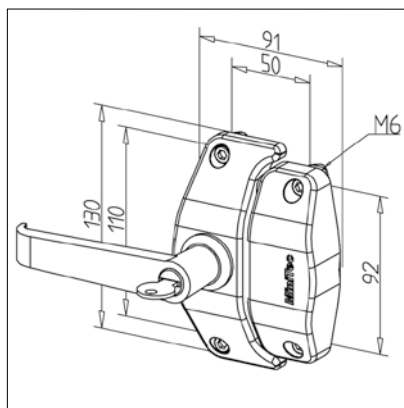
Art.-Nr. 21.0949/0



### MONTAGE

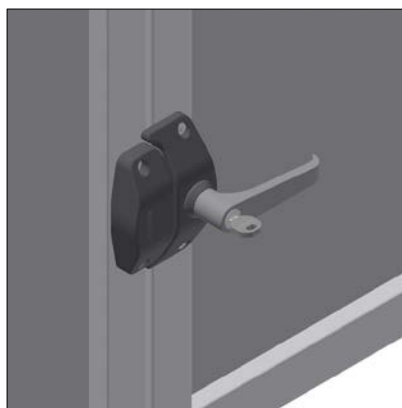
- Mit Befestigungsmaterial aus Lieferumfang an Profillnut befestigen
- Befestigung auf Profilfläche - ohne Bohrung/Bearbeitung der Profile

## Drehriegelschloss 45



### TECHN. DATEN / LIEFERUMFANG

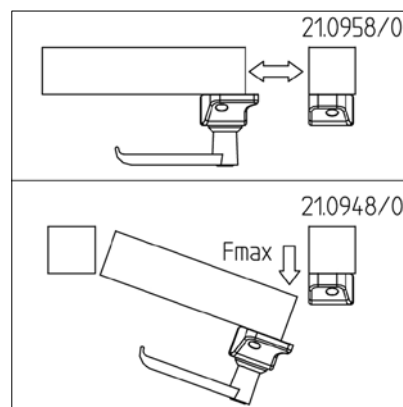
- Mit Befestigungsmaterial Stahl, verzinkt
- Eingesetzter Klinkengriff: siehe **Art.-Nr. 21.2305/0**
- Fmax. 2200 N
- Gewicht = 0,476 kg/Stück



### ANWENDUNG

- Drehriegelschloss 45 für Schwenktüren: **Art.-Nr. 21.0948/0**
- Schiebetürschloss 45 für Schiebetüren: **Art.-Nr. 21.0958/0**
- Verriegeln von Türen und Klappen
- Keine Profilbearbeitung erforderlich
- Position verschiebbar

Art.-Nr. 21.0948/0

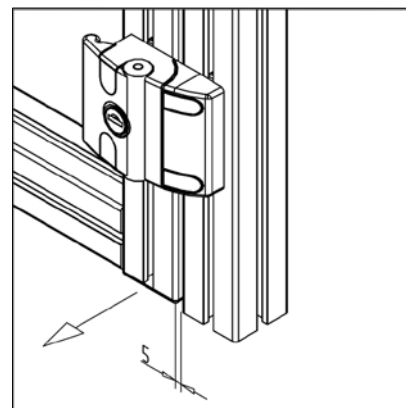
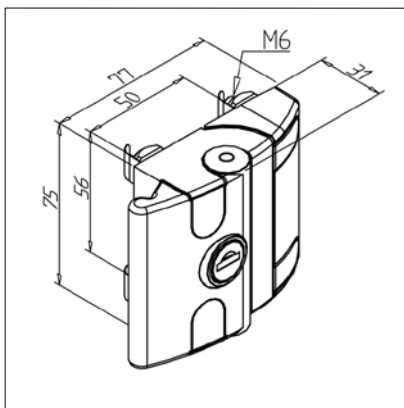


### MONTAGE

- Mit Befestigungsmaterial aus Lieferumfang an Profillnut befestigen
- Befestigung auf Profilfläche - ohne Bohrung/Bearbeitung der Profile
- Kein separater Türanschlag erforderlich

## Fallenverschluss compact

Art.-Nr. 21.2311/0



### TECHN. DATEN / LIEFERUMFANG

- Zink, Druckguss, pulverbeschichtet, schwarz
- Mit Befestigungsmaterial Stahl, verzinkt
- Schließzylinder mit zwei Schlüsseln
- Gewicht = 0,255 kg/Stück

### ANWENDUNG

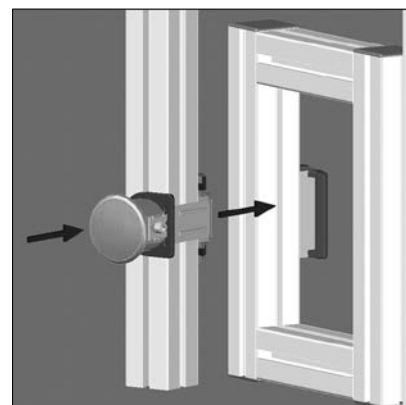
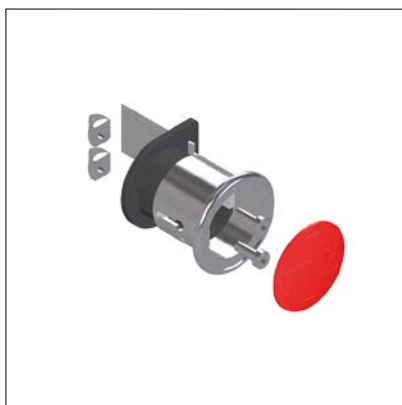
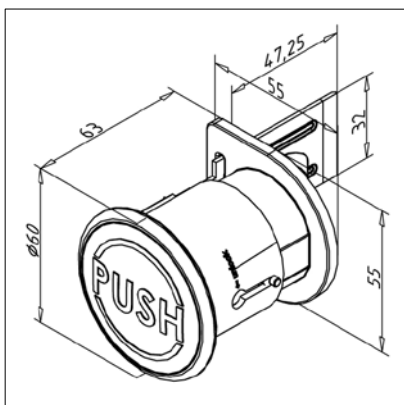
- Verschluss und Absicherung von Türen und Klappen in Schutzeinhausungen
- Gleichzeitig Türanschlag
- Auch geeignet für rahmenlose Türen
- Abgeschlossener Fallenverschluss kann nicht demontiert werden

### MONTAGE

- Fallenverschluss an Tür und Pfosten montieren und Schraubenabdeckung aufstecken
- Zur Montage ist keine Bearbeitung des Profils erforderlich
- Schraubenabstand durch Langlöcher variabel einstellbar von min. 38 mm bis max. 58 mm, dadurch kann der Türspalt entsprechend angepasst werden

## Notentriegelung zu Fallenverschluß

Art.-Nr. 21.2316/0



### TECHN. DATEN / LIEFERUMFANG

- Kunststoff / Stahl verzinkt
- Mit Befestigungsmaterial
- Gewicht = 0,123 kg/Stück

### ANWENDUNG

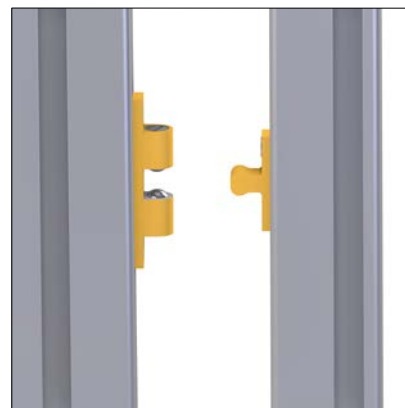
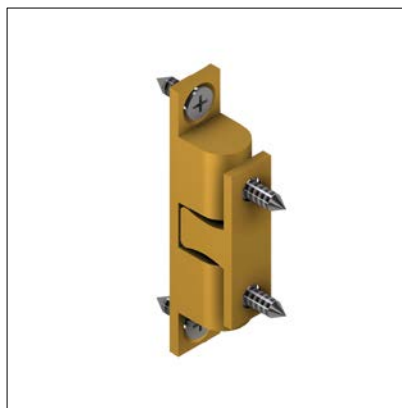
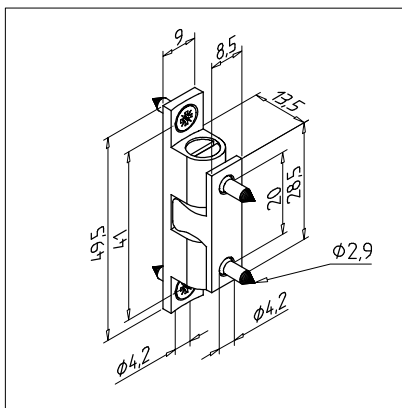
- Montage in Verbindung mit unserem Fallenverschluss compact **Art.-Nr. 21.2311/0** oder Fallenverschluss mit Abfrage **Art.-Nr. 21.2323/0**
- Zum Öffnen der Tür von innen, bei außen angebrachtem Schloß
- Funktioniert auch bei abgesperrtem Fallenverschluss
- Bei eingerasteter Notentriegelung wird das Verschließen der Tür verhindert

### MONTAGE

- Mit Befestigungsmaterial aus Lieferumfang auf der Rückseite des Pfostens befestigen

## Kugelschnäpper 50

Art.-Nr. 21.1763/0



### TECHN. DATEN / LIEFERUMFANG

- Messing
- Mit Befestigungsmaterial Stahl, verzinkt
- Haltekraft ca. 10 N
- Gewicht = 0,030 kg/Stück

### ANWENDUNG

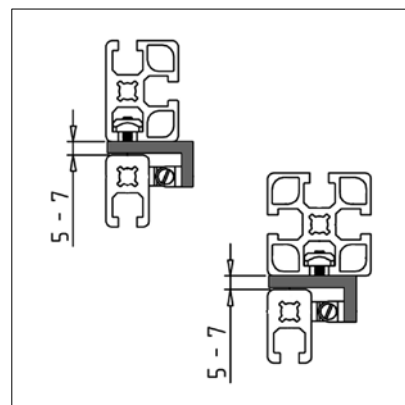
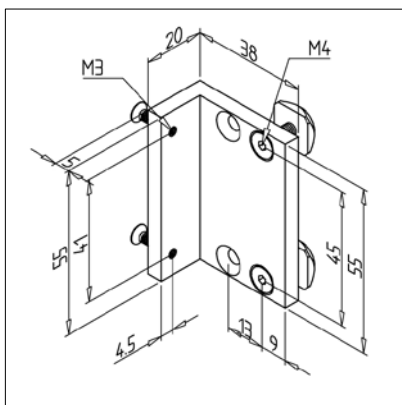
- Zuhalten von Türen, Klappen, Hubtüren
- Der Kugelschnäpper lässt sich bei nachgearbeiteten Profilen in die Profillut einbauen, damit ist spaltfreies Schließen von Schiebetüren möglich
- Türen, Klappen, abnehmbare Flächenelemente

### MONTAGE

- Schnäpper mit Befestigungsmaterial aus Lieferumfang auf gewünschter Fläche befestigen
- Gegebenenfalls Träger für Kugelschnäpper 50 **Art. Nr. 21.1139/0** verwenden

## Träger für Kugelschnäpper 50

Art.-Nr. 21.1139/0



### TECHN. DATEN / LIEFERUMFANG

- Aluminium, eloxiert E6/EV1
- Mit Befestigungsmaterial Stahl, verzinkt
- Gewicht = 0,050 kg/Stück

### ANWENDUNG

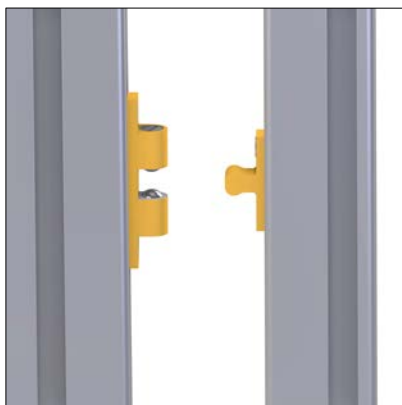
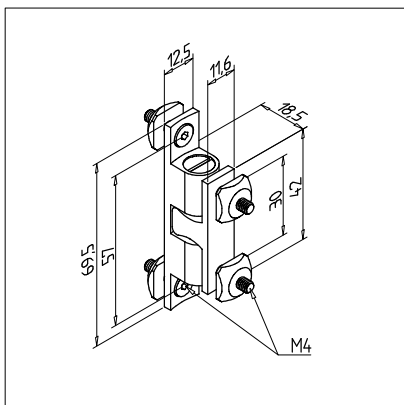
- Befestigung von Kugelschnäpper 50 in Türen, Klappen
- Herausnehmbare Flächenelemente
- Gleichzeitig Türanschlag

### MONTAGE

- Mit Befestigungsmaterial aus Lieferumfang an Profillut festschrauben

## Kugelschnäpper 70

Art.-Nr. 21.1757/0



### TECHN. DATEN / LIEFERUMFANG

- Messing
- Mit Befestigungsmaterial Stahl, verzinkt
- Haltekraft ca. 70 N
- Zur Verwendung an senkrechten Streben Kugelschnäpper **Art.Nr. 21.1757/2** (Gleitmuttern mit Federblech)
- Gewicht = 0,095 kg/Stück

### ANWENDUNG

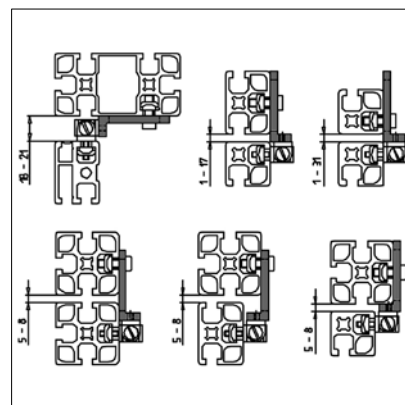
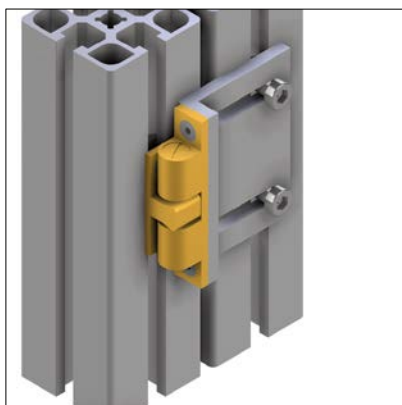
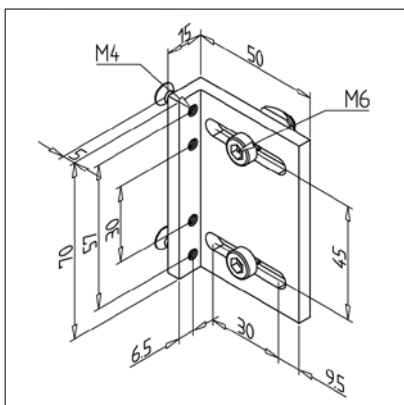
- Befestigung von leicht entfernbaren Flächenelementen
- Zuhalten von Türen, Klappen, Hubtüren

### MONTAGE

- An Profilvernut mit Befestigungsmaterial aus Lieferumfang befestigen
- Gegebenenfalls Träger für Kugelschnäpper 70 **Art. Nr. 21.1137/0** verwenden

## Träger für Kugelschnäpper 70

Art.-Nr. 21.1137/0



### TECHN. DATEN / LIEFERUMFANG

- Aluminium, eloxiert E6/EV1
- Mit Befestigungsmaterial Stahl, verzinkt
- Zur Verwendung an senkrechten Streben Kugelschnäpper **Art.Nr. 21.1137/7** (Gleitmuttern mit Federblech)
- Gewicht = 0,050 kg/Stück

### ANWENDUNG

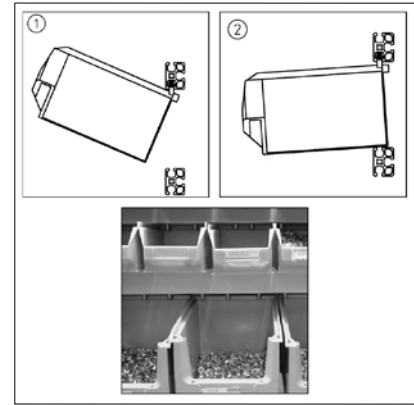
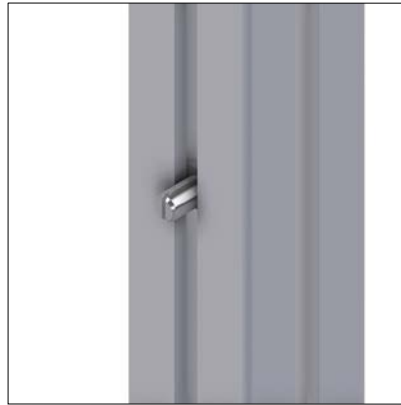
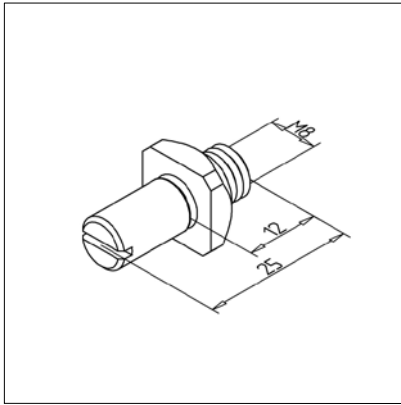
- Befestigung von Kugelschnäpper 70 in Türen, Klappen, herausnehmbaren Flächenelemente
- Gleichzeitig Türanschlag
- Bei Verwendung des Profils 32 Träger kürzen

### MONTAGE

- Mit Befestigungsmaterial aus Lieferumfang an Profilvernut festschrauben

## Haltestift 25

Art.-Nr. 21.1758/0



### TECHN. DATEN / LIEFERUMFANG

- Stahl, verzinkt
- Rostfreie Ausführung Art.-Nr. 21.1758/1
- Gewicht = 0,012 kg/Stück

### ANWENDUNG

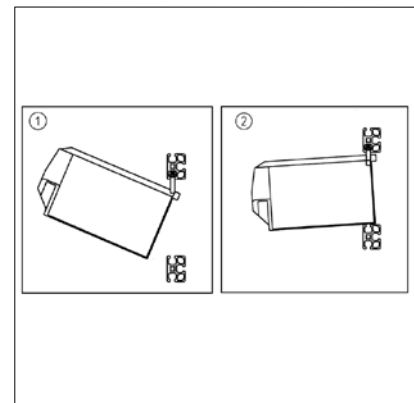
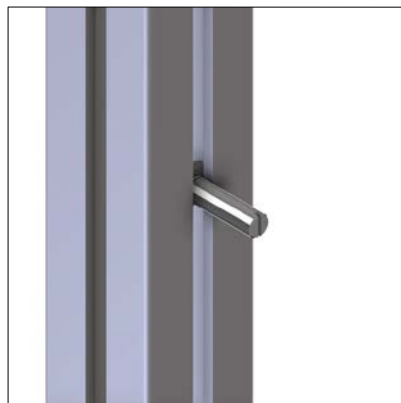
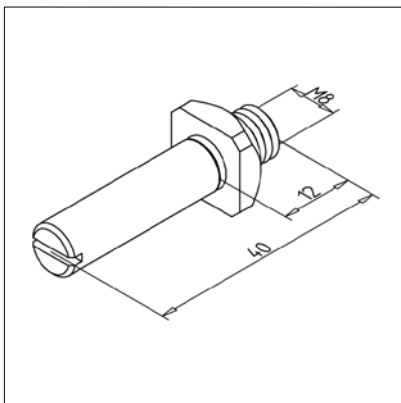
- Halterung von Greifschalen, Vorratskasten
- Auflagen

### MONTAGE

- In Profilvernuth mit Gleitmutter festschrauben

## Haltestift 40

Art.-Nr. 21.1760/0



### TECHN. DATEN / LIEFERUMFANG

- Stahl, verzinkt
- Gewicht = 0,020 kg/Stück

### ANWENDUNG

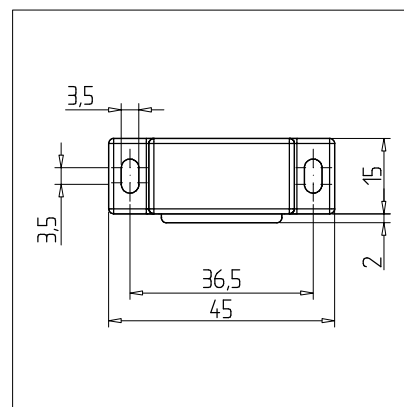
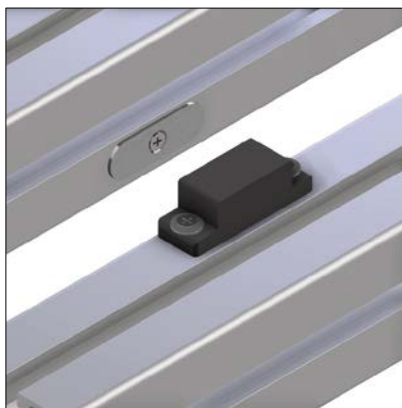
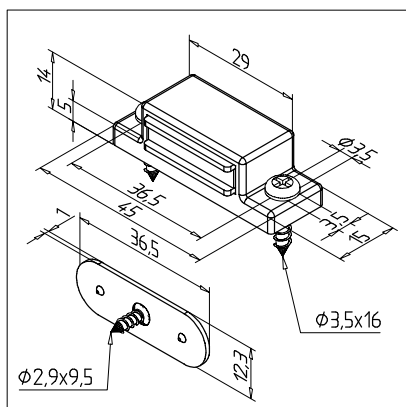
- Halterung von Greifschalen, Vorratskasten
- Auflagen

### MONTAGE

- In Profilvernuth mit Gleitmutter festschrauben

## Magnetschnäpper

Art.-Nr. 21.1753/0



### TECHN. DATEN / LIEFERUMFANG

- PA, schwarz
- Halteplatte Stahl, verzinkt
- Mit Befestigungsmaterial Stahl, verzinkt
- Haltekraft 20 N
- Gewicht = 0,021 kg/Stück

### ANWENDUNG

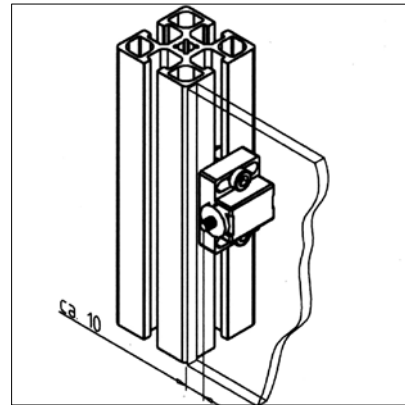
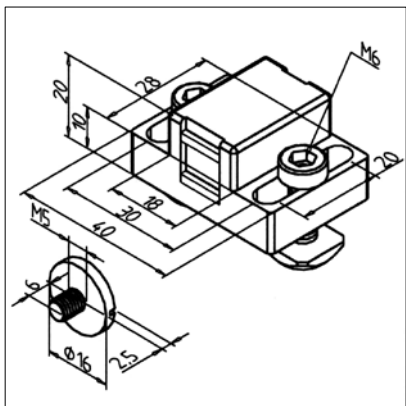
- Anschlag und Schnellverschluss von Schwenktüren
- Befestigung von leichten Flächenelementen

### MONTAGE

- Mit Befestigungsmaterial an Profilfläche montieren

## Magnetschnäpper N

Art.-Nr. 21.1741/0



### TECHN. DATEN / LIEFERUMFANG

- PA, grau
- Halteplatte Stahl, verzinkt
- Mit Befestigungsmaterial Stahl, verzinkt
- Haltekraft ca. 30 N
- Zur Verwendung an senkrechten Streben Magnetschnäpper **Art.Nr. 21.1741/5** (Gleitmütern mit Federblech)
- Gewicht = 0,060 kg/Stück

### ANWENDUNG

- Anschlag und Schnellverschluss von Schwenktüren
- Befestigung von leichten Flächenelementen

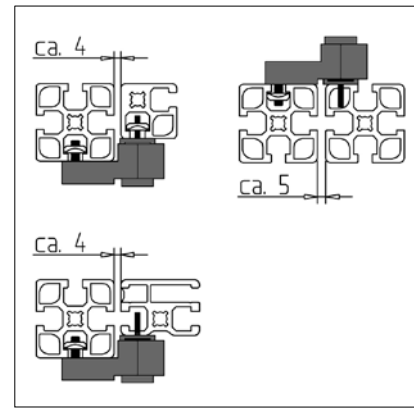
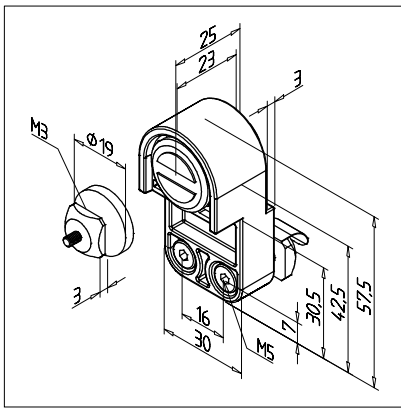
### MONTAGE

- Mit Befestigungsmaterial an Profilnut montieren
- Gegenplatte direkt auf Profilfläche oder Flächenelement montieren, dazu Gewinde M5 schneiden



## Magnetschnäpper S

Art.-Nr. 21.0888/0



### TECHN. DATEN / LIEFERUMFANG

- ABS, Spritzguss, grau
- Halteplatte Stahl, brüniert
- Mit Befestigungsmaterial Stahl, verzinkt
- Haltekraft ca. 70 N
- Gewicht = 0,075 kg/Stück

### ANWENDUNG

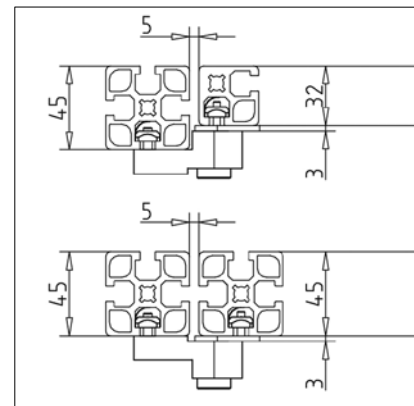
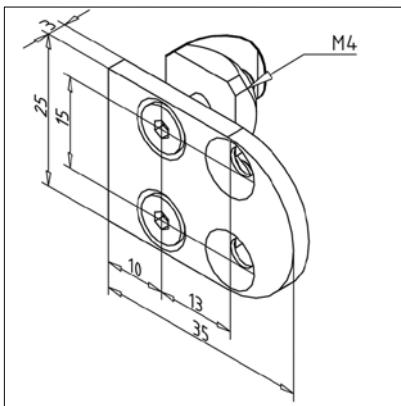
- Anschlag und Schnellverschluss von Schwenktüren
- Befestigung von leichten Flächenelementen

### MONTAGE

- Mit Befestigungsmaterial an Profilnut montieren
- Halteplatte mit Befestigungssatz in Profilnut oder direkt auf Profilfläche montieren, dazu Gewinde M3 schneiden

## Magnetplatte S

Art.-Nr. 21.2308/0



### TECHN. DATEN / LIEFERUMFANG

- Stahl, verzinkt
- Mit Befestigungsmaterial Stahl, verzinkt
- Gewicht = 0,031 kg/Stück

### ANWENDUNG

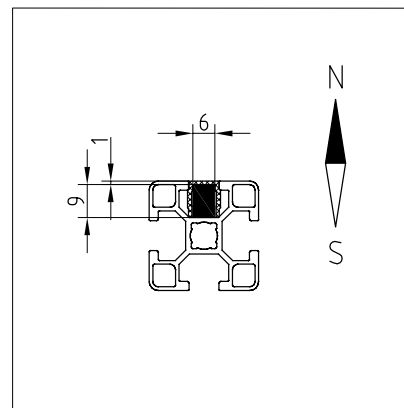
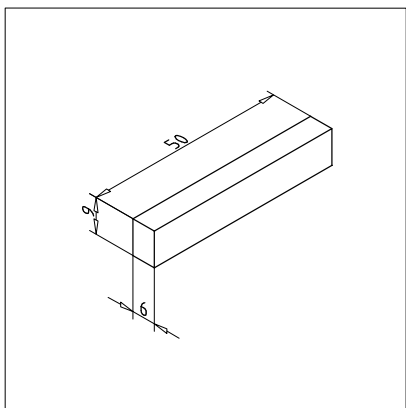
- Zu Magnetschnäpper S: Art.-Nr. 21.0888/0

### MONTAGE

- An Profilnut befestigen
- Kein Bohren erforderlich

## Magnet 6 x 9 x 50 mm

Art.-Nr. 21.0040/0



### TECHN. DATEN / LIEFERUMFANG

- NeFeB N45, vernickelt
- Ohne Befestigungsmaterial
- Achtung: Kann zu Störungen in Elektrogeräten und Speichermedien führen
- Energiedichte,  $BH_{mx} = 342 \text{ kJ/m}^3$
- Remanenz,  $Br = 1320 \text{ mT}$
- Koerzitivfeldstärke  $H_{cj} = 955 \text{ kA/m}$
- Max. Gebrauchstemperatur  $+80 \text{ }^\circ\text{C}$
- Gewicht =  $0,023 \text{ kg/Stück}$

### ANWENDUNG

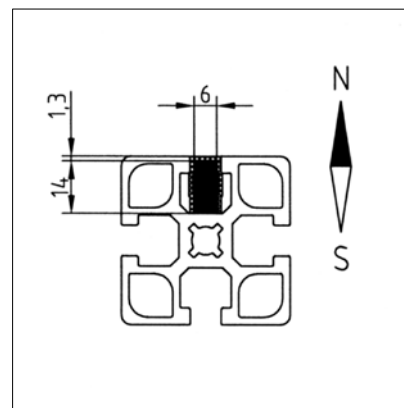
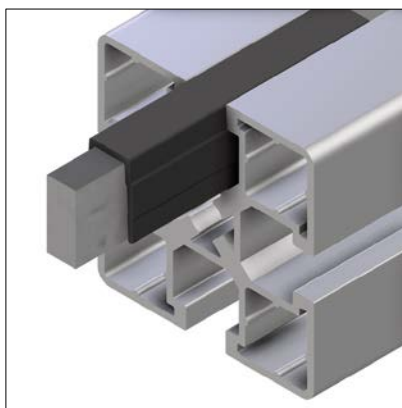
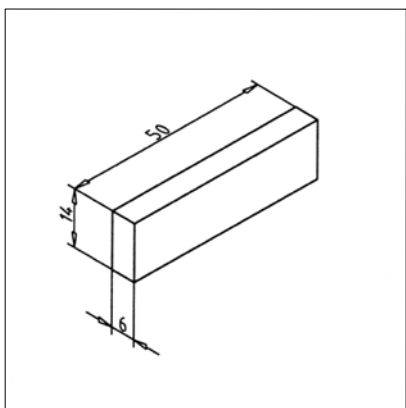
- Als Haftmagnet für Werkzeuge
- Verwendung unter Förderbändern als Spurführung, für magnetisierbare Fördergüter oder bei höheren Fördergeschwindigkeiten
- Passend für alle Profile der Profilsérie 30

### MONTAGE

- Einfass- und Abdeckprofil in Profilvernut eindrücken oder einschieben
- Magnete in gewünschter Stückzahl in Profilvernut einschieben
- Zur Befestigung: (dringend empfohlen) Abdeckkappe Al, Stiftschraube mit Gleitmutter oder Klemmleisten verwenden

## Magnet 6 x 14 x 50

Art.-Nr. 21.0032/0



### TECHN. DATEN / LIEFERUMFANG

- NeFeB N35, vernickelt
- Ohne Befestigungsmaterial
- Achtung: Kann zu Störungen in Elektrogeräten und Speichermedien führen
- Energiedichte,  $BH_{mx} = 263 \text{ kJ/m}^3$
- Remanenz,  $Br = 1170 \text{ mT}$
- Koerzitivfeldstärke  $H_{cj} = 955 \text{ kA/m}$
- Max. Gebrauchstemperatur  $+80 \text{ }^\circ\text{C}$
- Gewicht =  $0,030 \text{ kg/Stück}$

### ANWENDUNG

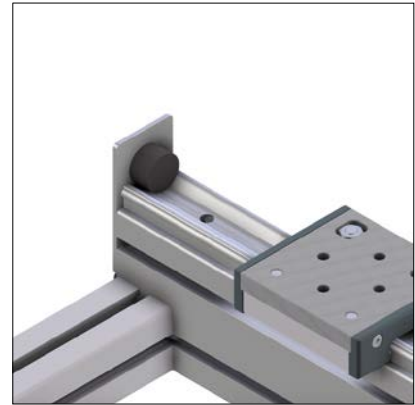
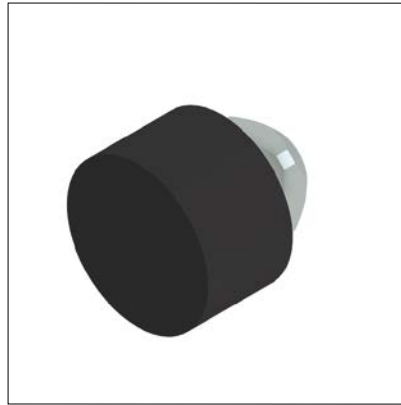
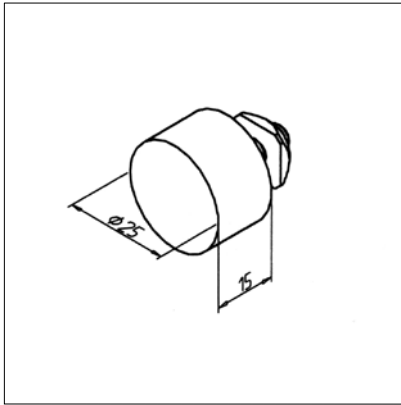
- Als Haftmagnet für Werkzeuge
- Verwendung unter Förderbändern als Spurführung, für magnetisierbare Fördergüter oder bei höheren Fördergeschwindigkeiten
- Passend für alle Profile der Profilsérie 45

### MONTAGE

- Einfass- und Abdeckprofil in Profilvernut eindrücken oder einschieben
- Magnete in gewünschter Stückzahl in Profilvernut einschieben
- Zur Befestigung: (dringend empfohlen) Abdeckkappe Al, Stiftschraube mit Gleitmutter oder Klemmleisten verwenden

## Endanschlag 25

Art.-Nr. 21.1759/0



### TECHN. DATEN / LIEFERUMFANG

- NBR, schwarz
- Mit Befestigungsmaterial Stahl, verzinkt
- Mit Gleitmutter M6
- Gewicht = 0,020 kg/Stück

### ANWENDUNG

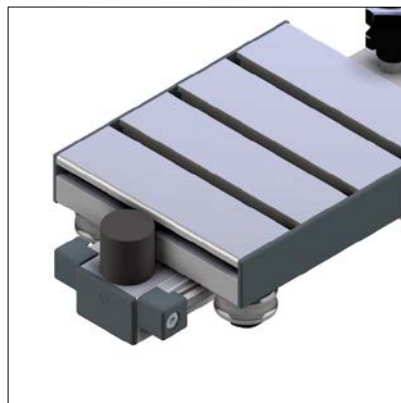
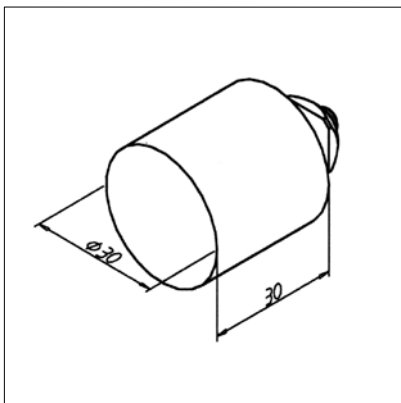
- Anschlag für Türen, Längsführungen

### MONTAGE

- Gleitmutter in Profilvernut einlegen und Endanschlag festschrauben

## Endanschlag 30

Art.-Nr. 21.1759/1



### TECHN. DATEN / LIEFERUMFANG

- NBR, schwarz
- Mit Befestigungsmutter Stahl, verzinkt
- Mit Gleitmutter M8
- Gewicht = 0,060 kg/Stück

### ANWENDUNG

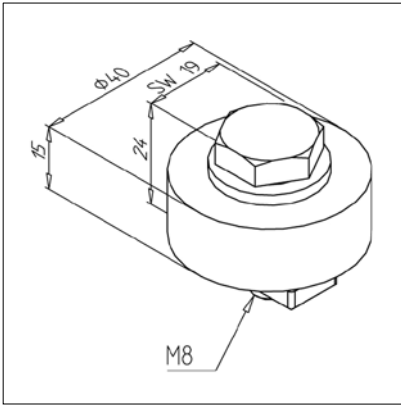
- Anschlag für schwere Türen, Längsführungen

### MONTAGE

- Gleitmutter in Profilvernut einlegen und Endanschlag festschrauben

## Endanschlag 40

Art.-Nr. 21.2301/0



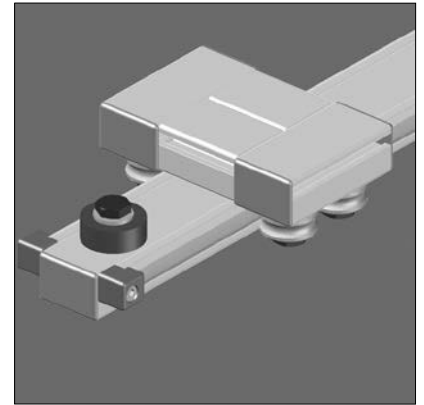
### TECHN. DATEN / LIEFERUMFANG

- NBR, schwarz
- Befestigungsschraube Stahl, brüniert  
Mutter und Scheibe Stahl, verzinkt
- Mit Gleitmutter M8
- Gewicht = 0,055 kg/Stück



### ANWENDUNG

- Anschlag für schwere Türen, Längsführungen



### MONTAGE

- Gleitmutter in Profilnut einlegen und Endanschlag festschrauben

## ANSCHLUSSPLATTEN

### ANSCHLUSSPLATTE 30 x 60



#### Lieferumfang

- Aluminium, pulverbeschichtet, grau
- Mit Befestigungsmaterial

#### Anwendung

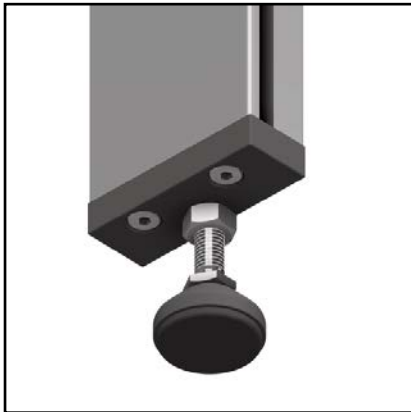
- Befestigung von Gelenkfüßen und Lenkrollen an Profilen 30x60

#### Montage

- Mit Befestigungsmaterial aus Lieferumfang an der Stirnseite des Profils befestigen

GEWINDE	STÄRKE	GEWICHT	Art.-Nr.
M8	15 mm	0,085 kg	21.2114/0
M10	15 mm	0,084 kg	21.2115/0
M12	15 mm	0,082 kg	21.2116/0

### ANSCHLUSSPLATTE 90 x 32



#### Lieferumfang

- Aluminium, pulverbeschichtet, grau
- Mit Befestigungsmaterial

#### Anwendung

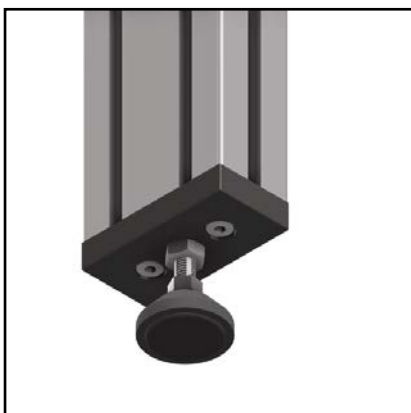
- Befestigung von Gelenkfüßen an Profilen 90x32 UL

#### Montage

- Mit Befestigungsmaterial aus Lieferumfang an der Stirnseite des Profils befestigen

Gewinde	Stärke	Gewicht	Art.-Nr.
M8	15 mm	0,164 kg	21.1356/0
M10	15 mm	0,162 kg	21.1357/0
M12	15 mm	0,160 kg	21.1358/0

### ANSCHLUSSPLATTE 45 x 90



#### Lieferumfang

- Aluminium, pulverbeschichtet, grau
- Mit Befestigungsmaterial

#### Anwendung

- Befestigung von Gelenkfüßen und Lenkrollen an Profilen 45x90

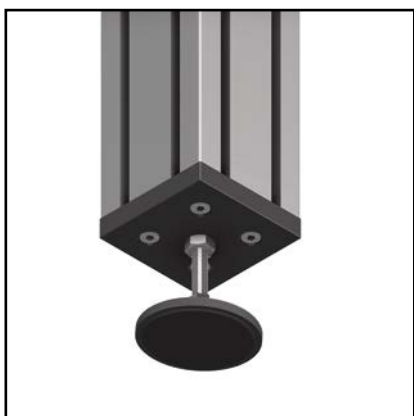
#### Montage

- Mit Befestigungsmaterial aus Lieferumfang an der Stirnseite des Profils befestigen

Gewinde	Stärke	Gewicht	Art.-Nr.
M10	15 mm	0,164 kg	21.1038/0
M12	15 mm	0,162 kg	21.1039/0
M16	15 mm	0,160 kg	21.1040/0
M20	15 mm	0,156 kg	21.1047/0

## ANSCHLUSSPLATTEN

### ANSCHLUSSPLATTE 90 x 90



#### Lieferumfang

- Aluminium, pulverbeschichtet, grau
- Mit Befestigungsmaterial

#### Anwendung

- Befestigung von Gelenkfüßen und Lenkrollen an Profilen 90x90

#### Montage

- Mit Befestigungsmaterial aus Lieferumfang an der Stirnseite des Profils befestigen

Gewinde	Stärke	Gewicht	Art.-Nr.
M10	15 mm	0,332 kg	21.1041/0
M12	15 mm	0,330 kg	21.1042/0
M16	15 mm	0,345 kg	21.1043/0
M20	15 mm	0,290 kg	21.1057/0

### ANSCHLUSSPLATTE 90 R 90°



#### Lieferumfang

- Aluminium, pulverbeschichtet, grau
- Mit Befestigungsmaterial

#### Anwendung

- Befestigung von Gelenkfüßen und Lenkrollen an Profilen 90R90°

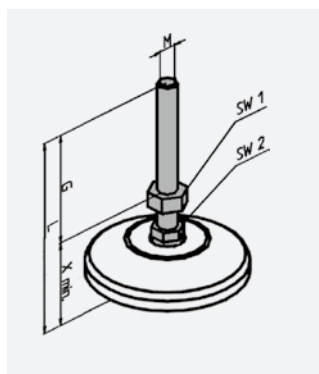
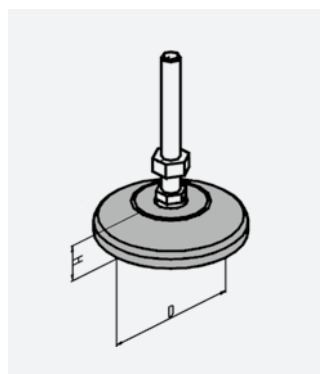
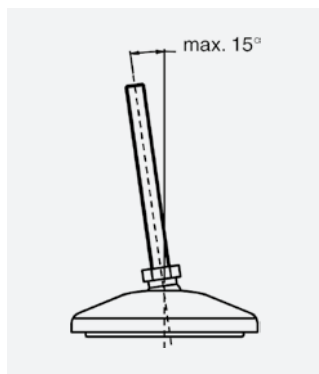
#### Montage

- Mit Befestigungsmaterial aus Lieferumfang an der Stirnseite des Profils befestigen

Gewinde	Stärke	Gewicht	Art.-Nr.
M10	15 mm	0,277 kg	21.0009/0
M12	15 mm	0,275 kg	21.0010/0
M16	15 mm	0,272 kg	21.0011/0
M20	15 mm	0,268 kg	21.0012/0

## Gelenkfüße

### Gelenkfüße PA



#### Lieferumfang

- Teller PA, grau
- Antirutscheinsatz NBR
- Spindel Stahl, verzinkt
- Kontermutter Stahl, verzinkt
- Alle Spindeln passen zu allen Tellern

#### Anwendung

- Höheneinstellbare Konstruktionen aller Art
- Schutzeinrichtungen, Tische, Vitrinen
- Fördereinrichtungen, Systemarbeitsplätze

#### Montage

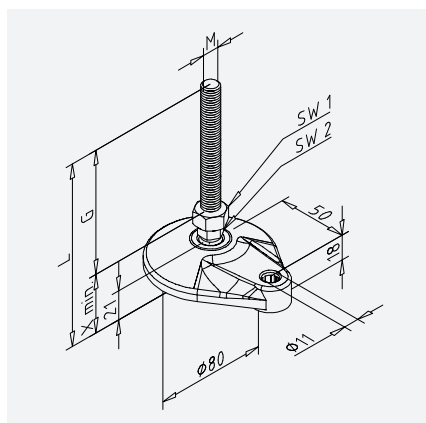
- Direkt in Zentralbohrung der Profile (je nach Profilquerschnitt aufbohrbar bis Gewinde M12)
- Größere Gewinde in Verbindung mit Anschlussplatte
- Bei Profilen der Größe 45 x 90 und 90 x 90 ist eine Anschlussplatte erforderlich, wenn die Füße zentrisch positioniert werden

Spindel	Teller			
	Ø 30	Ø 45	Ø 60	Ø 80
M8		21.1871/0	21.1881/0	21.1891/0
M10	21.1851/0	21.1872/0	21.1882/0	21.1892/0
M12	21.1852/0	21.1873/0	21.1883/0	21.1893/0
M16	-	21.1874/0	21.1884/0	21.1894/0

D mm	Teller	
	H mm	Tragfähigkeit
30	20	300 kg
45	20	500 kg
60	20	1000 kg
80	20	1000 kg

Spindel					
M	G	X	SW1	SW2	L
8	33,5	38,5	13	14	72,5
10	42	40,5	17	14	82,5
12	90	42,5	19	14	132,5
16	107	45,5	24	17	152,5

### Gelenkfüße PA mit Befestigungsbohrung



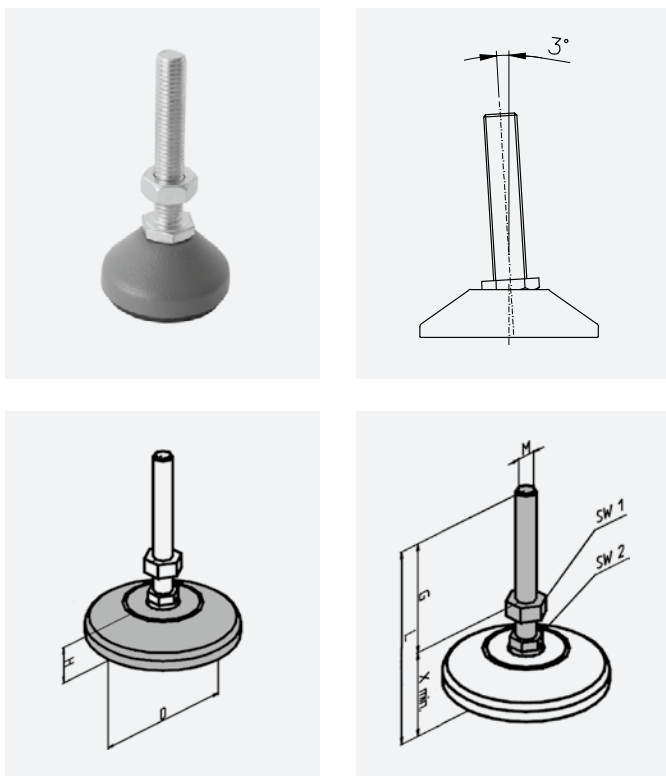
#### Lieferumfang

- Teller PA, grau
- Spindel Stahl, verzinkt
- Kontermutter Stahl, verzinkt
- Antirutscheinsatz NBR
- Tragfähigkeit: 1000 Kg

Art.-Nr.	Farbe	M	G	X	SW1	SW2	L
21.2510/0	grau	08	33,5	39	13	14	72,5
21.2511/0	grau	10	42	40,5	17	14	82,5
21.2512/0	grau	12	90	42,5	19	14	132,5
21.2513/0	grau	16	107	45,5	24	17	152,5



## GelenkfüÙe GD



### Lieferumfang

- Teller Aluminiumdruckguss pulverbeschichtet, grau
- Antirutscheinsatz NBR
- Spindel Stahl, verzinkt
- Kontermutter Stahl, verzinkt
- Alle Spindeln passen zu allen Tellern

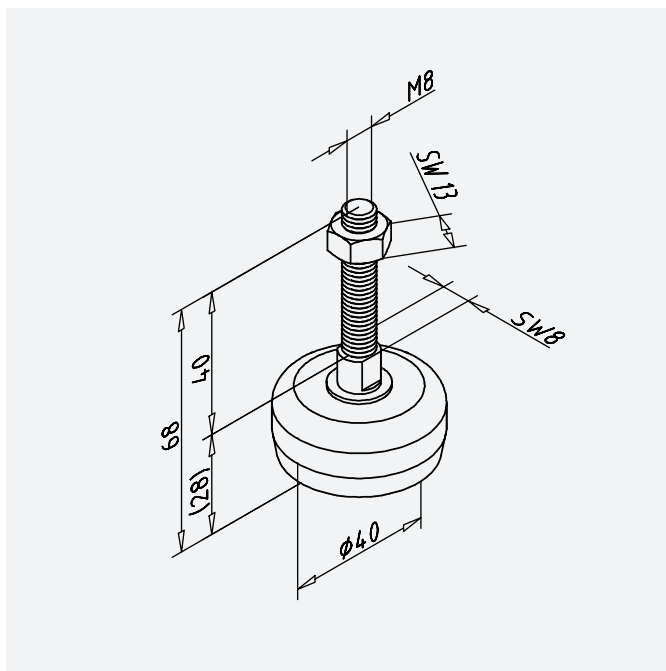
Spindel	Teller	
	Ø 45	Ø 90
M10	21.1842/0	21.1862/0
M12	21.1843/0	21.1863/0
M16	21.1844/0	21.1864/0

Teller		
D mm	H mm	Tragfähigkeit
45	25	3000 kg
90	27	4000 kg

Spindel					
M	G	X	SW1	SW2	L
10	52,6	37,5	17	17	89,5
12	50,5	41	19	19	91,2
16	68	45,6	24	24	112,6

## Gelenkfuß VA

Art.-Nr. 21.2053/0



### Lieferumfang

- Teller Stahl, VA
- Spindeleinsatz Stahl, VA
- Kontermutter Stahl, VA
- Tragfähigkeit: 750 kg

### Anwendung

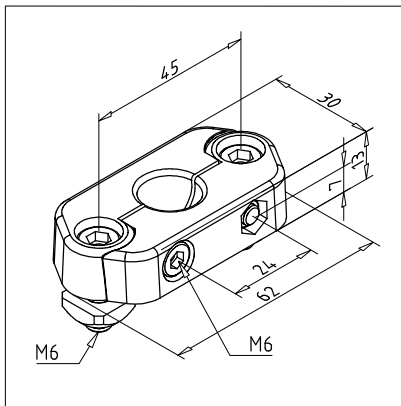
- Höheneinstellbare Konstruktionen aller Art
- Schutzeinrichtungen, Tische, Vitrinen
- Fördereinrichtungen, Systemarbeitsplätze

### Montage

- Direkt in Zentralbohrung der Profile, dazu in VA-Profil Gewinde M8 schneiden, in Aluprofil Gewinde M8 einformen

## Clip - Block für Kugelkopf

Art.-Nr. 22.1181/0



### TECHN. DATEN / LIEFERUMFANG

- PA, Spritzguss, grau
- Kugel Ø15 mm
- Mit Befestigungsmaterial Stahl, verzinkt
- Schwenkbereich 15°
- Traglast bis 150 kg senkrecht aufstehend
- Gewicht = 0,054 kg/Stück

### ANWENDUNG

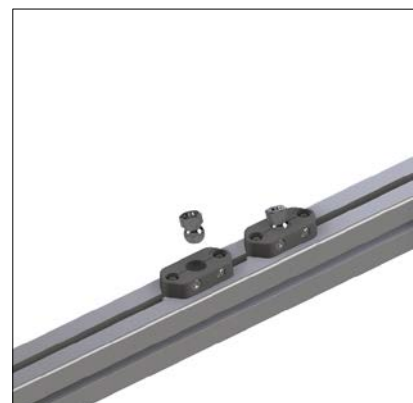
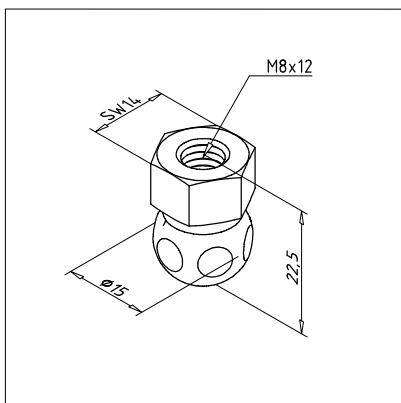
- Zur Herstellung von selbstjustierenden Auflagen und Anschlägen
- Wechselbare Werkstück- oder Werkzeug-träger
- Zu verwenden mit Kugelkopf M8 **Art.-Nr. 21.2506/0** oder den Kugelschrauben aus Gelenkfüßen PA

### MONTAGE

- Mit Befestigungsmaterial an Profilvernieten montieren
- Haltekraft einstellbar von ca. 0 - 50 N

## Kugelkopf M8

Art.-Nr. 21.2506/0



### TECHN. DATEN / LIEFERUMFANG

- Stahl, verzinkt
- Kugel Ø15 mm
- Innengewinde M8x12
- Gewicht = 0,020 kg/Stück

### ANWENDUNG

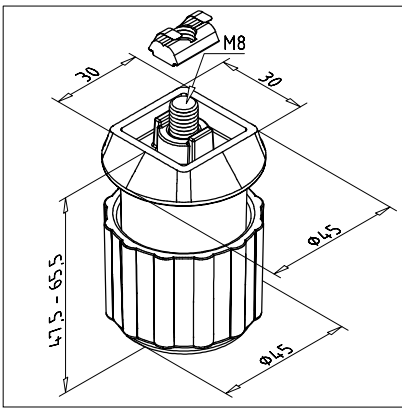
- Zur Verwendung in Kombination mit Clip - Block **Art.-Nr. 22.1181/0**
- Zur Herstellung von Auflagen oder Gelenk-füßen in Sonderbauform, siehe Gelenkfüße PA

### MONTAGE

- Mit Schraube M8 an beliebigem Bauteil befestigen
- Zur Befestigung an Profilvernieten Gewindestift M8x20 und Gleitmutter M8 verwenden

## Stellfuß 30 compact

Art.-Nr. 21.2524/0



### TECHN. DATEN / LIEFERUMFANG

- PA, Spritzguss, grau
- Mit Befestigungsmaterial Stahl, verzinkt
- Max. Belastbarkeit: 100 kg
- Verstellbereich  $\pm 9$  mm
- Mit rutschfestem Gummidämpfer
- Gewicht = 0,121 kg/Stück

### ANWENDUNG

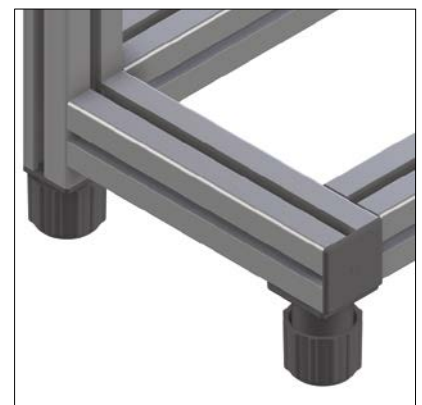
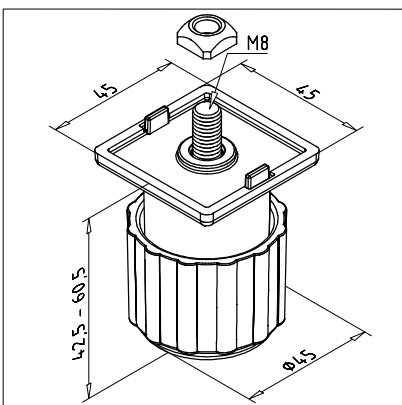
- Zum Aufstellen und Nivellieren von kleineren Gestellen bei schönem Design

### MONTAGE

- Montage mit beiliegendem Befestigungsmaterial an Profilen oder auf Profilfläche

## Stellfuß 45 compact

Art.-Nr. 21.2525/0



### TECHN. DATEN / LIEFERUMFANG

- PA, Spritzguss, grau
- Mit Befestigungsmaterial Stahl, verzinkt
- Max. Belastbarkeit: 100 kg
- Verstellbereich  $\pm 9$  mm
- Mit rutschfestem Gummidämpfer
- Gewicht = 0,117 kg/Stück

### ANWENDUNG

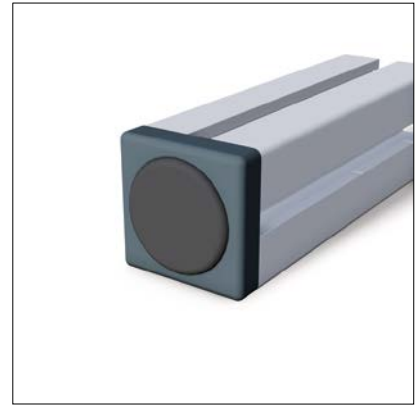
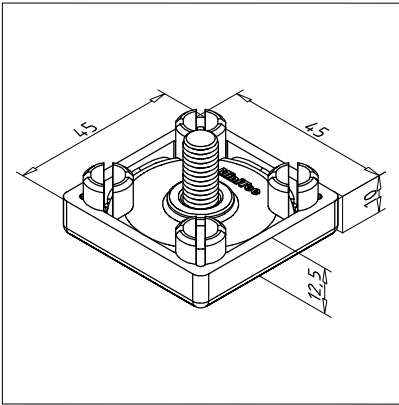
- Zum Aufstellen und Nivellieren von kleineren Gestellen bei schönem Design

### MONTAGE

- Montage mit beiliegendem Befestigungsmaterial an Profilen oder auf Profilfläche

## Standplatte 45x45 G

Art.-Nr. 22.1217/0



### TECHN. DATEN / LIEFERUMFANG

- ABS, Spritzguss, grau
- Antirutschsinsatz NBR, schwarz
- Mit Befestigungsschraube M8, verzinkt
- Tragfähigkeit: 1000 kg
- Gewicht = 0,032 kg/Stück

### ANWENDUNG

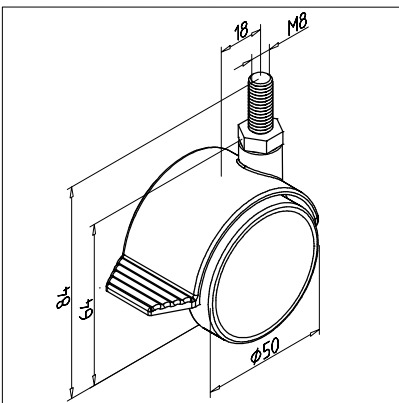
- Zur Verwendung bei allen Profilen mit Querschnitt 45x45
- Zum rutschfesten Aufstellen von Tischen und Gestellen
- Vermindert die Geräusentwicklung und schont den Boden

### MONTAGE

- Mit Befestigungsmaterial aus Lieferumfang in Zentralbohrung des Profils befestigen
- anschließend Antirutschsinsatz einsetzen

## Möbelrolle mit Feststeller

Art.-Nr. 21.1153/0



### TECHN. DATEN / LIEFERUMFANG

- PA, schwarz
- Doppelrolle mit Gleitlager
- Mit Befestigungsmaterial Stahl, verzinkt
- Tragfähigkeit 30 kg
- Gewicht = 0,080 kg/Stück

### ANWENDUNG

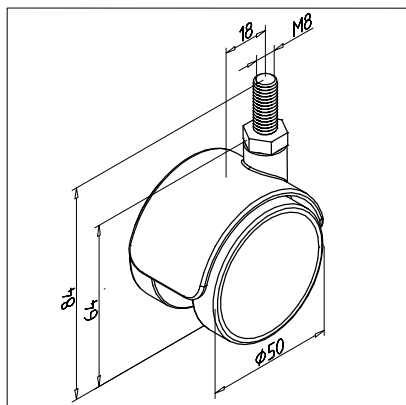
- Leichte fahrbare Tische
- Aktenroller
- Möbel

### MONTAGE

- Direkt an Zentralbohrung des vertikalen Profils mit Befestigungsmaterial montieren
- Soll die Rolle bei Profilquerschnitten 45 x 90 oder größer zentrisch positioniert werden, ist eine Anschlussplatte mit Gewinde M8 erforderlich

## Möbelrolle ohne Feststeller

Art.-Nr. 21.1105/0



### TECHN. DATEN / LIEFERUMFANG

- PA, schwarz
- Doppelrolle mit Gleitlager
- Mit Befestigungsmaterial Stahl, verzinkt
- Tragfähigkeit 30 kg
- Gewicht = 0,076 kg/Stück

### ANWENDUNG

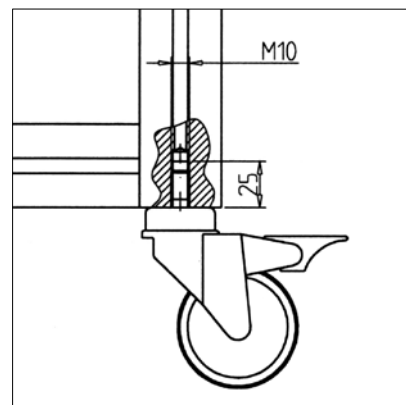
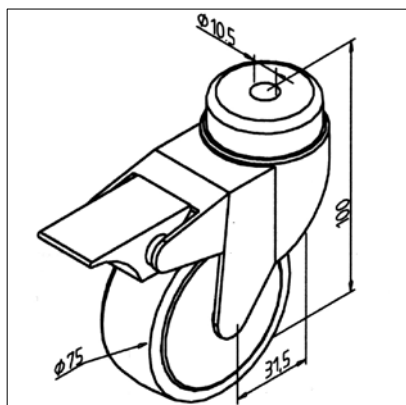
- Leichte fahrbare Tische
- Aktenroller
- Möbel

### MONTAGE

- Direkt an Zentralbohrung des vertikalen Profils mit Befestigungsmaterial montieren
- Soll die Rolle bei Profilquerschnitten 45 x 90 oder größer zentrisch positioniert werden, ist eine Anschlussplatte mit Gewinde M8 erforderlich

## Lenkrolle mit Feststeller D 75 x 100

Art.-Nr. 21.1120/0



### TECHN. DATEN / LIEFERUMFANG

- Stahl, verzinkt
- Rolle Gummi, grau
- Mit Befestigungsmaterial Stahl, verzinkt
- Tragfähigkeit 50 kg
- Weitere Ausführungen auf Anfrage
- Gewicht = 0,450 kg/Stück

### ANWENDUNG

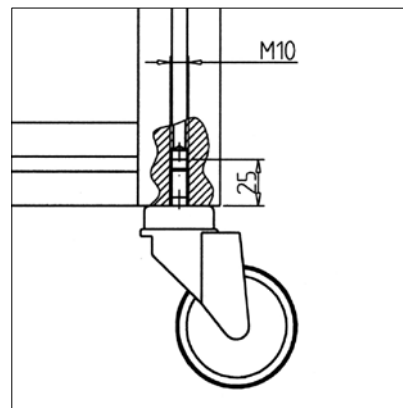
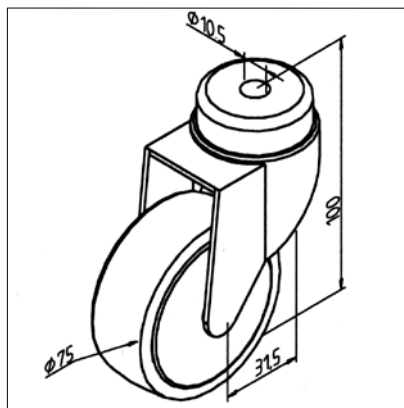
- Fahrbare Tische
- Materialständer
- Vitrinen, Schaukästen

### MONTAGE

- Direkt an Zentralbohrung des vertikalen Profils mit Befestigungsmaterial montieren, dazu aufbohren und Gewinde M10 einbringen
- Soll die Rolle bei Profilquerschnitten 45 x 90 oder 90 x 90 zentrisch positioniert werden, ist eine Anschlussplatte erforderlich

## Lenkrolle ohne Feststeller D 75 x 100

Art.-Nr. 21.1118/0



### TECHN. DATEN / LIEFERUMFANG

- Stahl, verzinkt
- Rolle Gummi, grau
- Mit Befestigungsmaterial Stahl, verzinkt
- Tragfähigkeit 50 kg
- Weitere Ausführungen auf Anfrage
- Gewicht = 0,372 kg/Stück

### ANWENDUNG

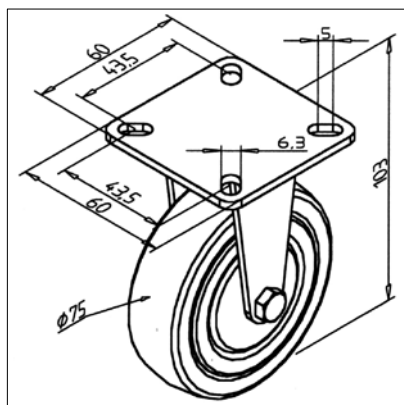
- Fahrbare Tische
- Materialständer
- Vitrinen, Schaukästen

### MONTAGE

- Direkt an Zentralbohrung des vertikalen Profils mit Befestigungsmaterial montieren, dazu aufbohren und Gewinde M10 einbringen
- Soll die Rolle bei Profilquerschnitten 45 x 90 oder 90 x 90 zentrisch positioniert werden, ist eine Anschlussplatte erforderlich

## Bockrolle D 75 x 103

Art.-Nr. 21.1475/0



### TECHN. DATEN / LIEFERUMFANG

- Stahl, verzinkt
- Rolle Gummi, grau
- Mit Befestigungsmaterial Stahl, verzinkt
- Tragfähigkeit 50 kg
- Weitere Ausführungen auf Anfrage
- Gewicht = 0,350 kg/Stück

### ANWENDUNG

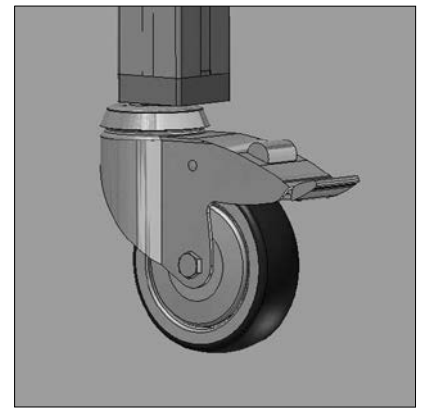
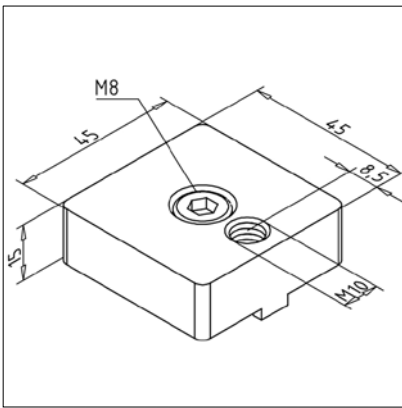
- Materialständer
- Gestelle
- Fahrbare Tische

### MONTAGE

- Mit Befestigungsmaterial aus Lieferumfang an Profilvernut befestigen
- Mit Befestigungsplatte für Bockrolle **Art.-Nr. 21.1476/0** an Profil befestigen

## Anschlussplatte 45 x 45 VA M10

Art.-Nr. 21.2059/0



### TECHN. DATEN / LIEFERUMFANG

- Stahl, rostfrei
- Mit Befestigungsmaterial
- Gewicht = 0,230 kg/Stück

### ANWENDUNG

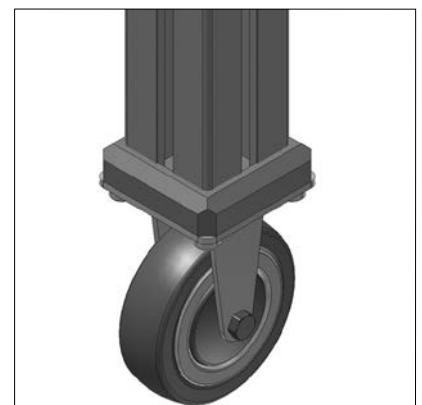
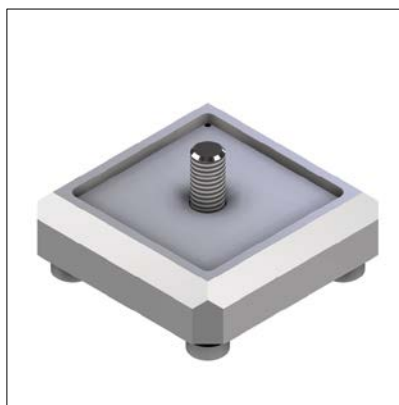
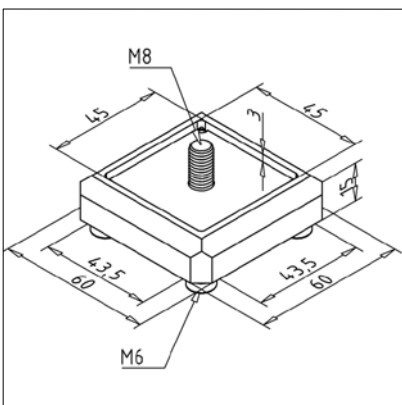
- Profil 45 x 45
- Profil 45 x 45 VA
- Höhenausgleich bei Montage von Lenkrollen in Kombination mit Bockrollen an einem fahrbaren Gestell
- Verwendung von Gelenkfüßen M10

### MONTAGE

- Mit Befestigungsmaterial aus Lieferumfang an der Stirnseite des Profils befestigen

## Befestigungsplatte 45 VA zu Bockrolle

Art.-Nr. 21.2058/0



### TECHN. DATEN / LIEFERUMFANG

- Stahl, rostfrei
- Mit Befestigungsmaterial
- Gewicht = 0,360 kg/Stück

### ANWENDUNG

- Profil 45 x 45
- Profil 45 x 45 VA
- Zum Befestigen der Bockrolle stirnseitig an Profil 45 x 45 und 45 x 45 VA

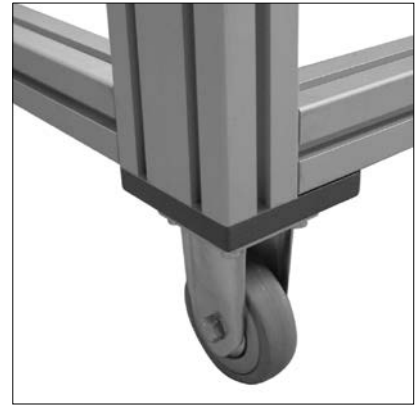
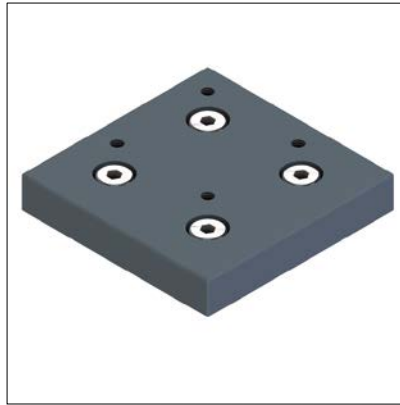
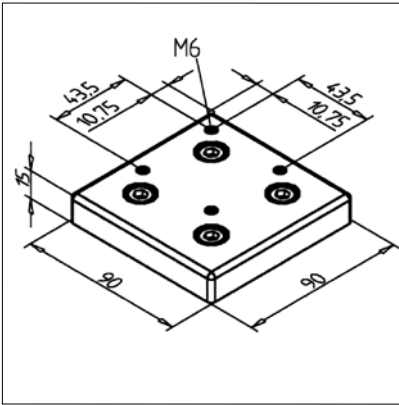
### MONTAGE

- Stirnseitige Befestigung an Profil mit Befestigungsmaterial aus Lieferumfang



## Befestigungsplatte 90 zu Bockrolle

Art.-Nr. 21.1476/0



### TECHN. DATEN / LIEFERUMFANG

- Aluminium, Druckguss, pulverbeschichtet, grau
- Mit Befestigungsmaterial Stahl, verzinkt
- Gewicht = 0,330 kg/Stück

### ANWENDUNG

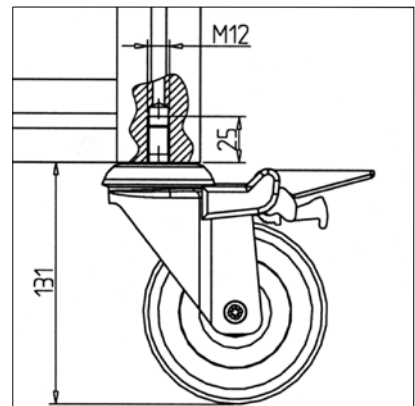
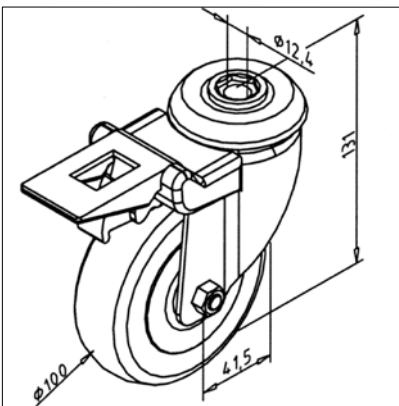
- Zum Befestigen der Bockrolle **Art.-Nr. 21.1475/0** stirnseitig an Profil 90 x 90

### MONTAGE

- Mit Befestigungsmaterial aus Lieferumfang an Profilstende befestigen

## Lenkrolle mit Feststeller D 100 x 131

Art.-Nr. 21.0031/0



### TECHN. DATEN / LIEFERUMFANG

- Stahl, verzinkt
- Rolle Gummi, grau
- Mit Befestigungsmaterial Stahl, verzinkt
- Tragfähigkeit 100 kg
- Weitere Ausführungen auf Anfrage
- Gewicht = 0,743 kg/Stück

### ANWENDUNG

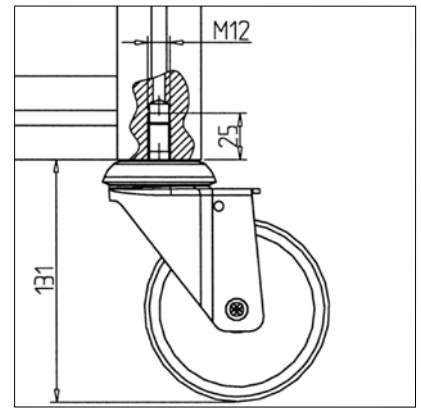
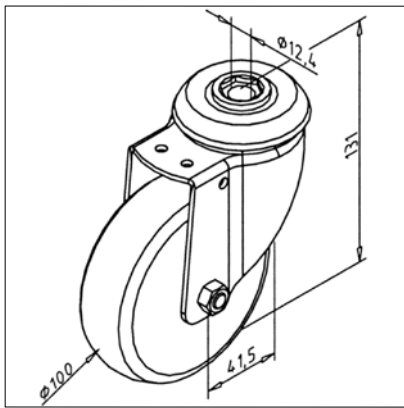
- Fahrbare Tische
- Materialständer
- Vitrinen, Schaukästen

### MONTAGE

- Direkt an Zentralbohrung des vertikalen Profils mit Befestigungsmaterial montieren, dazu aufbohren und Gewinde M12 einbringen
- Soll die Rolle bei Profilquerschnitten 45 x 90 oder 90 x 90 zentrisch positioniert werden, ist eine Anschlussplatte erforderlich

## Lenkrolle ohne Feststeller D 100 x 131

Art.-Nr. 21.0030/0



### TECHN. DATEN / LIEFERUMFANG

- Stahl, verzinkt
- Rolle Gummi, grau
- Mit Befestigungsmaterial Stahl, verzinkt
- Tragfähigkeit 100 kg
- Weitere Ausführungen auf Anfrage
- Gewicht = 0,660 kg/Stück

### ANWENDUNG

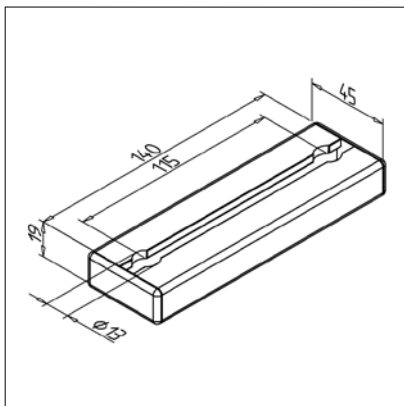
- Fahrbare Tische
- Materialständer
- Vitrinen, Schaukästen

### MONTAGE

- Direkt an Zentralbohrung des vertikalen Profils mit Befestigungsmaterial montieren, dazu aufbohren und Gewinde M12 einbringen
- Soll die Rolle bei Profilquerschnitten 45 x 90 oder 90 x 90 zentrisch positioniert werden, ist eine Anschlussplatte erforderlich

## Standplatte 45

Art.-Nr. 21.1730/0



### TECHN. DATEN / LIEFERUMFANG

- Aluminium, eloxiert E6/EV1
- Profil 45 x 19
- Mit Abdeckkappen, grau
- Ohne Befestigungsmaterial
- Gewicht = 0,130 kg/Stück

### ANWENDUNG

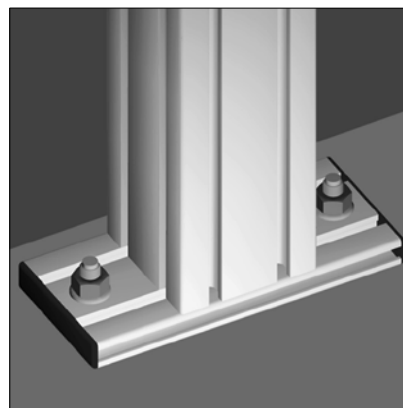
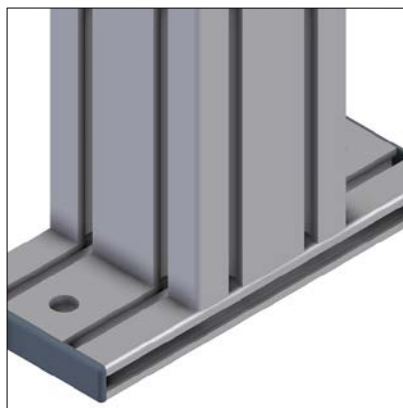
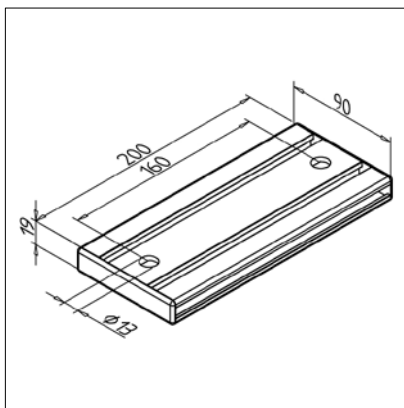
- Bodenseitige Befestigung von Säulen aus Profil 45 x 45

### MONTAGE

- Profelseitig mit MiniTec-Profilverbinder befestigen
- Bodenseitig mit 2 Hochleistungsankern befestigen

## Standplatte 90

Art.-Nr. 21.1733/0



### TECHN. DATEN / LIEFERUMFANG

- Aluminium, eloxiert E6/EV1
- Profil 19 x 90
- Mit Abdeckkappen, grau
- Ohne Befestigungsmaterial
- Gewicht = 0,470 kg/Stück

### ANWENDUNG

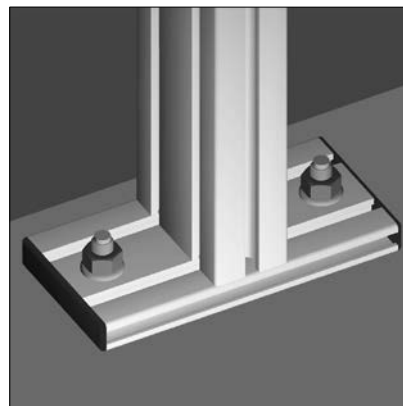
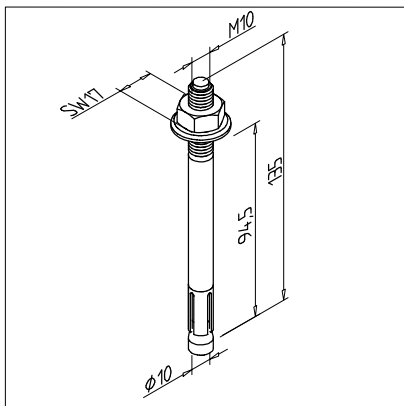
- Bodenseitige Befestigung von Säulen aus Profil 45 x 90 oder 90 x 90

### MONTAGE

- Profelseitig mit 2 bzw. 4 MiniTec-Profilverbindern befestigen
- Bodenseitig mit 2 Hochleistungsankern befestigen

## Hochleistungsanker 10

Art.-Nr. 21.1082/0



### TECHN. DATEN / LIEFERUMFANG

- Stahl, verzinkt
- Ø 10 mm
- Mit Sechskantmutter und Unterlagscheibe
- Gewicht = 0,084 kg/Stück

### ANWENDUNG

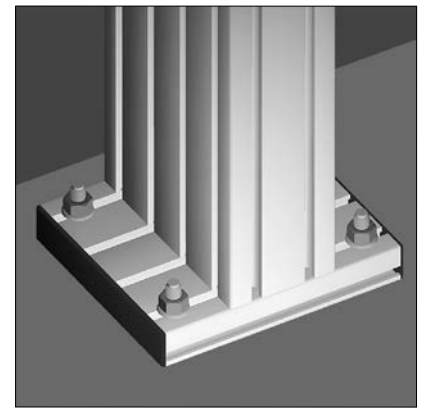
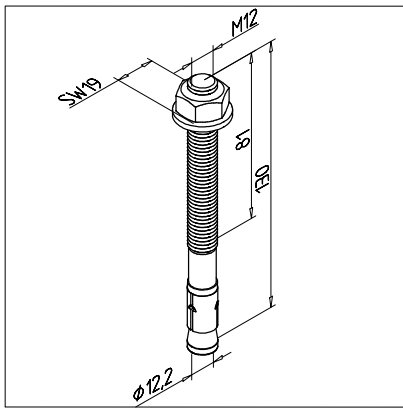
- Sicherung und Befestigung von Konstruktionen in Verbindung mit Bodenbefestigungswinkel, Nivellierplatte oder Standplatte

### MONTAGE

- Passende Bohrung in Boden
- Hochleistungsanker in Verbindung mit Winkel, Nivellierplatte oder Standplatte eindrehen

## Hochleistungsanker 12

Art.-Nr. 21.1115/0



### TECHN. DATEN / LIEFERUMFANG

- Stahl, verzinkt
- Ø 12 mm
- Mit Sechskantmutter und Unterlagscheibe
- Gewicht = 0,114 kg/Stück

### ANWENDUNG

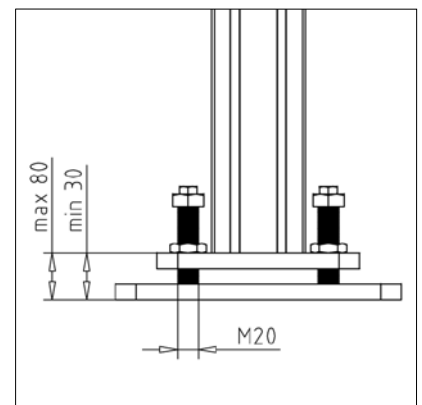
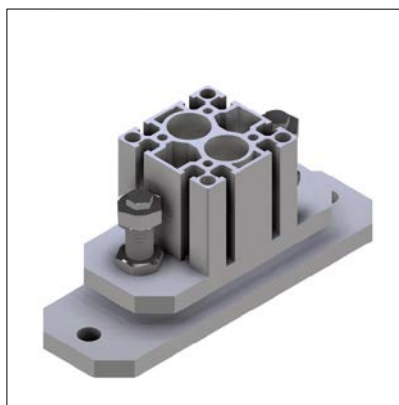
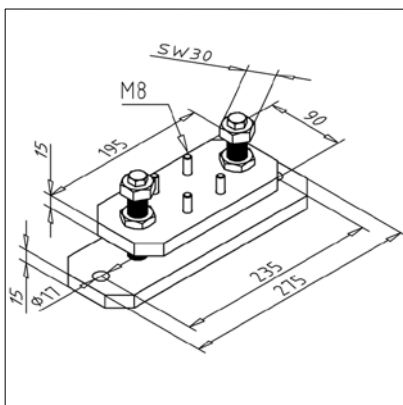
- Sicherung und Befestigung von Konstruktionen in Verbindung mit Bodenbefestigungswinkel, Nivellierplatte oder Standplatte

### MONTAGE

- Passende Bohrung in Boden
- Hochleistungsanker in Verbindung mit Winkel, Nivellierplatte oder Standplatte eindrehen

## Nivellierplatte 90 ST

Art.-Nr. 21.0976/0



### TECHN. DATEN / LIEFERUMFANG

- Stahl, verzinkt
- Mit Befestigungsmaterial Stahl verzinkt, für Profil
- Mit Nivellierelement
- Ohne Dübel
- Max. Traglast 2 kN (Druckbelastung statisch, senkrecht)
- Gewicht = 5,146 kg/Stück

### ANWENDUNG

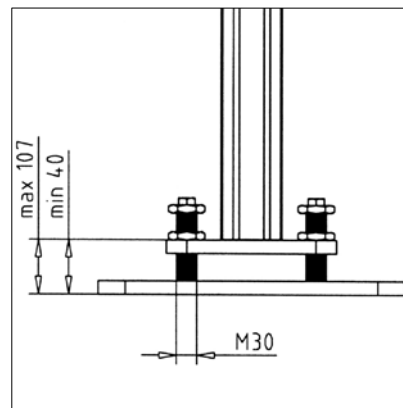
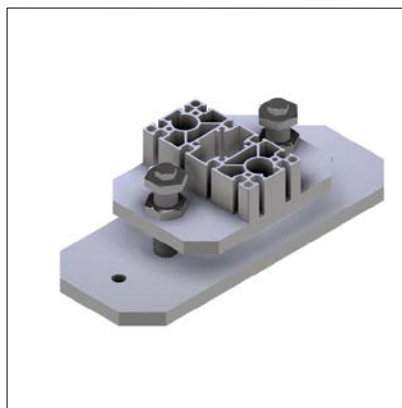
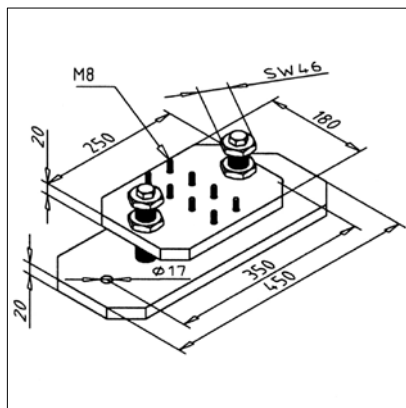
- Genaues Ausrichten von schweren Konstruktionen mit Querschnitt 90 x 90 als Pfostenprofil

### MONTAGE

- Fußplatte mit Hochleistungsanker am Boden befestigen
- Profilplatte mit Befestigungsmaterial aus Lieferumfang an Profil befestigen
- Durch drehen der Schraube M20 Höhe einstellen und mit Kontermutter sichern

## Nivellierplatte 180 ST

Art.-Nr. 21.0977/0



### TECHN. DATEN / LIEFERUMFANG

- Stahl, verzinkt
- Mit Befestigungsmaterial Stahl verzinkt, für Profil
- Mit Nivellierelement
- Ohne Dübel
- Max. Traglast 2 kN (Druckbelastung statisch, senkrecht)
- Gewicht = 20,347 kg/Stück

### ANWENDUNG

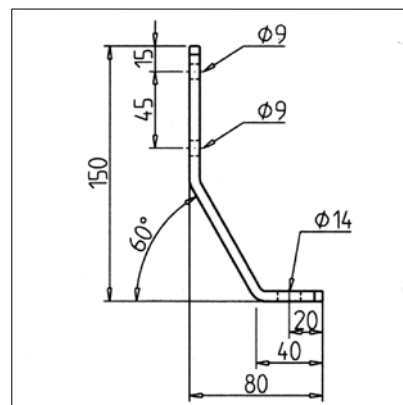
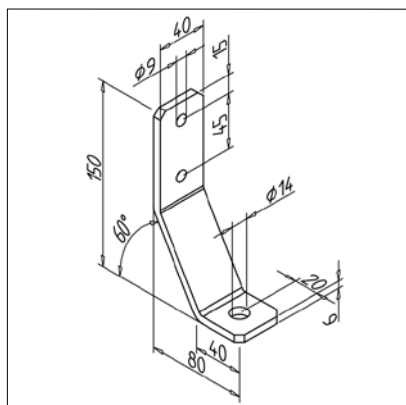
- Genaues Ausrichten von schweren Konstruktionen mit Querschnitt 90 x 180 als Pfostenprofil

### MONTAGE

- Fußplatte mit Hochleistungsanker am Boden befestigen
- Profilplatte mit Befestigungsmaterial aus Lieferumfang an Profil befestigen
- Durch Drehen der Schraube M30 Höhe einstellen und mit Kontermutter sichern

## Bodenbefestigungswinkel

Art.-Nr. 21.1112/0



### TECHN. DATEN / LIEFERUMFANG

- Stahl, pulverbeschichtet, grau
- Mit Befestigungsmaterial Stahl, verzinkt
- Ohne Dübel
- Gewicht = 0,389 kg/Stück

### ANWENDUNG

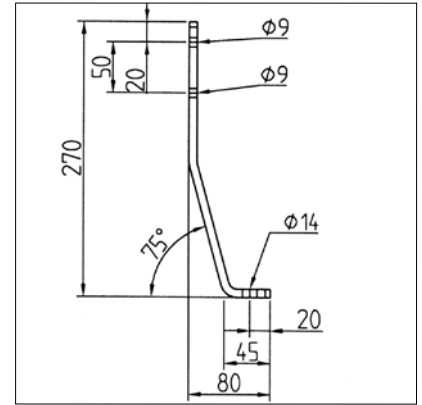
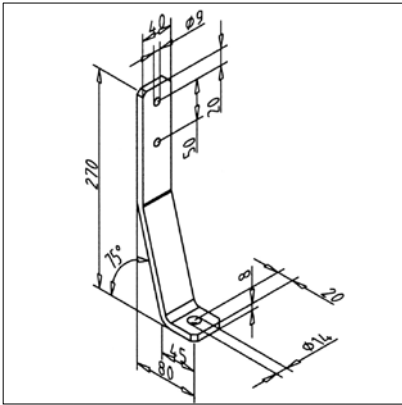
- Zur Sicherung und Befestigung von Konstruktionen an Boden oder Wand

### MONTAGE

- Profilsseitig mit Zylinderschraube M8 x 20, SW5
- Bodenseitig mit Hochleistungsanker 12 **Art.-Nr. 21.1115/0**
- Auch nachträglich montierbar

## Bodenbefestigungswinkel lang

Art.-Nr. 21.0015/0



### TECHN. DATEN / LIEFERUMFANG

- Stahl, pulverbeschichtet, grau
- Mit Befestigungsmaterial Stahl, verzinkt
- Ohne Dübel
- Gewicht = 0,786 kg/Stück

### ANWENDUNG

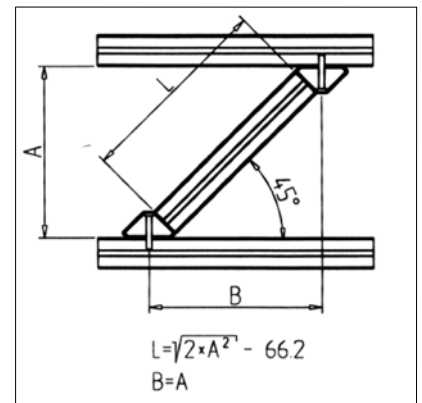
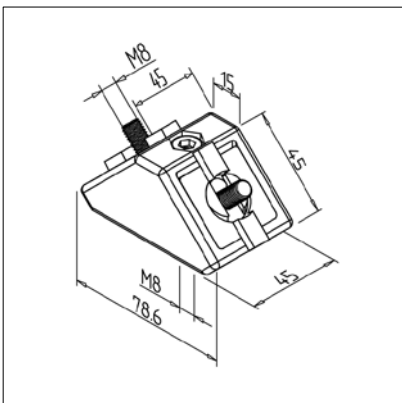
- Zur Sicherung von schweren Konstruktionen an Boden oder Wand bei dynamischer Belastung

### MONTAGE

- Profilseitig mit Zylinderschraube M8 x 20, SW 5
- Bodenseitig mit Hochleistungsanker 12 **Art.-Nr. 21.1115/0**
- Auch nachträglich montierbar

## Verstrebungssockel 45 GD

Art.-Nr. 21.1729/0



### TECHN. DATEN / LIEFERUMFANG

- Aluminium, Druckguss, pulverbeschichtet, grau
- Mit Befestigungsmaterial Stahl, verzinkt
- Zur Verwendung an senkrechten Streben Verstrebungssockel **Art.Nr. 21.1729/7** (Gleitmuttern mit Federblech)
- Gewicht = 0,261 kg/Stück

### ANWENDUNG

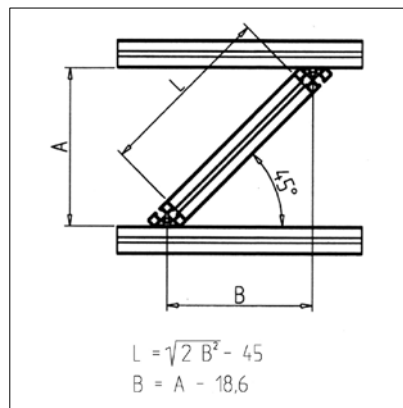
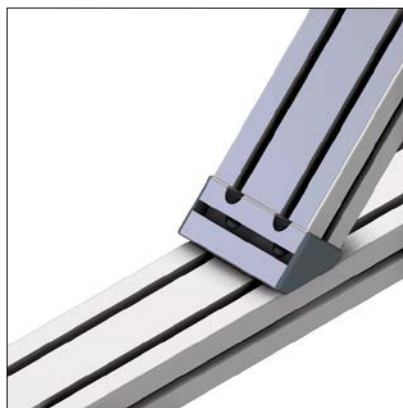
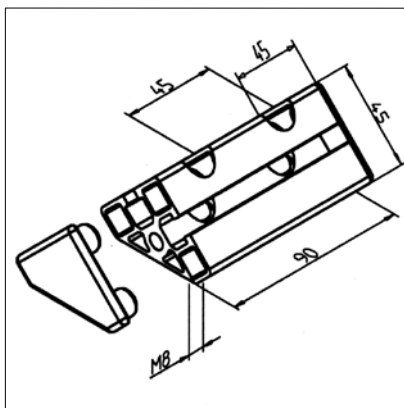
- Verstrebungen im Fachwerkverbund

### MONTAGE

- Verstrebungssockel vormontieren und in Rahmen einsetzen
- Verstrebungssockel an Rahmen festschrauben

## Verstrebungssockel 45°/90

Art.-Nr. 21.1727/0



### TECHN. DATEN / LIEFERUMFANG

- Aluminium, eloxiert E6/EV1
- Aus Profil 45/45°
- Mit Befestigungsmaterial Stahl, verzinkt
- Mit Abdeckkappen, grau
- Zur Verwendung an senkrechten Streben  
Verstrebungssockel **Art.Nr. 21.1727/4** (Gleit-  
muttern mit Federblech)
- Gewicht = 0,175 kg/Stück

### ANWENDUNG

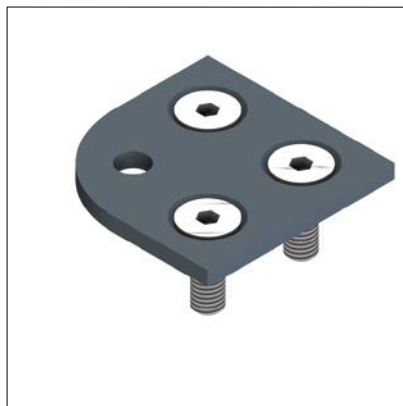
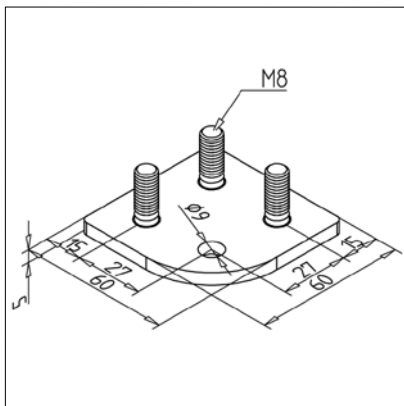
- Verstrebungen im Fachwerkverbund

### MONTAGE

- Verstrebungssockel an Rahmen fest-  
schrauben
- Zwischenstreben mit MiniTec-Profilverbin-  
dern einfügen und festziehen
- Abdeckkappen montieren

## Anschlussplatte 60 x 60 x 30

Art.-Nr. 21.0038/0



### TECHN. DATEN / LIEFERUMFANG

- Stahl, pulverbeschichtet, grau
- Befestigungsmaterial Stahl, verzinkt
- Gewicht = 0,145 kg/Stück

### ANWENDUNG

- Profil 60 x 60 x 30 **Art.-Nr. 20.0982/0**
- Zur Befestigung von Gelenkfüßen und  
Rollen

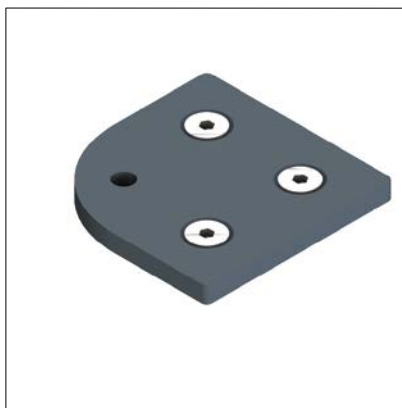
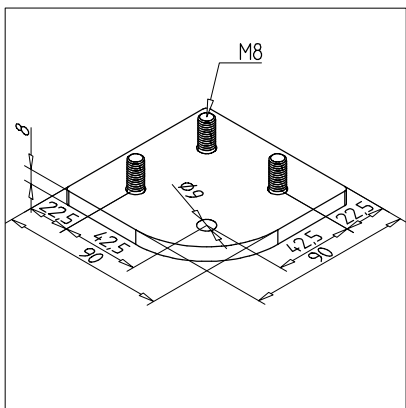
### MONTAGE

- Mit Befestigungsmaterial aus Lieferumfang  
an der Stirnseite des Profils befestigen



## Anschlussplatte 90 x 90 x 45

Art.-Nr. 21.2505/0



### TECHN. DATEN / LIEFERUMFANG

- Stahl, pulverbeschichtet, grau
- Mit Befestigungsmaterial Stahl, verzinkt
- Gewicht = 0,488 kg/Stück

### ANWENDUNG

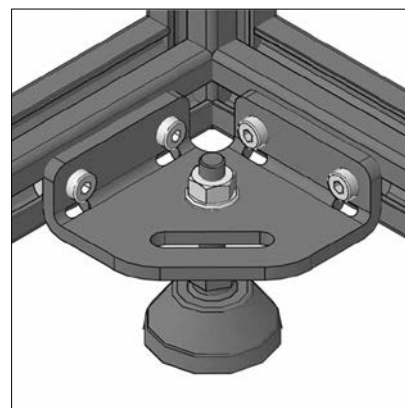
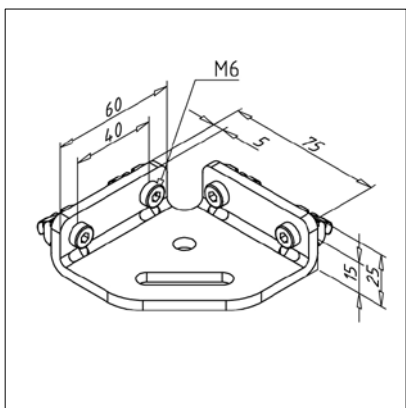
- Zu Profil 90 x 90 x 45 Art.Nr. 20.0984/0
- Zur Befestigung von Gelenkfüßen und Rollen

### MONTAGE

- Stirnseitige Befestigung an Profil mit Befestigungsmaterial aus Lieferumfang

## Adapterflansch 30

Art.-Nr. 21.2120/0



### TECHN. DATEN / LIEFERUMFANG

- Stahl, pulverbeschichtet, grau
- Mit Befestigungsmaterial Stahl, verzinkt
- Gewicht = 0,261 kg/Stück

### ANWENDUNG

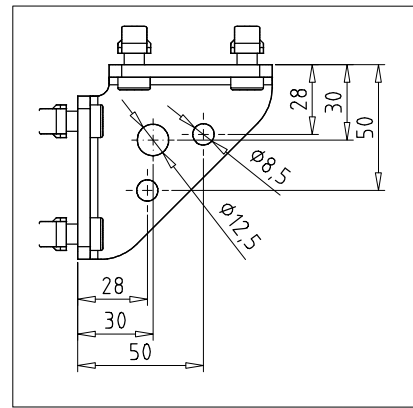
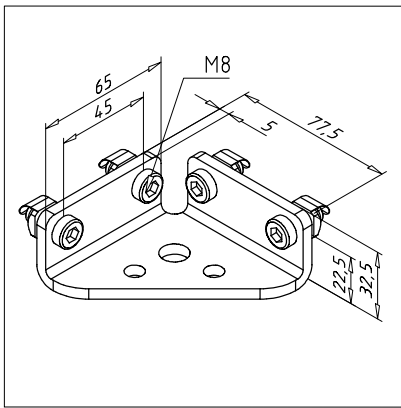
- Verstärkung von Profilkonstruktionen
- Befestigung von innenliegenden Gelenkfüßen oder Rollen
- Bodenbefestigung und Nivellierung von Konstruktionen

### MONTAGE

- Mit Befestigungsmaterial aus Lieferumfang am Gestell montieren

## Adapterflansch 45

Art.-Nr. 21.2300/0



### TECHN. DATEN / LIEFERUMFANG

- Stahl, pulverbeschichtet, grau
- Mit Befestigungsmaterial Stahl, verzinkt
- Gewicht = 0,311 kg/Stück

### ANWENDUNG

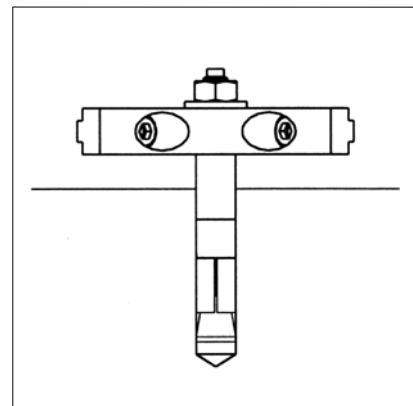
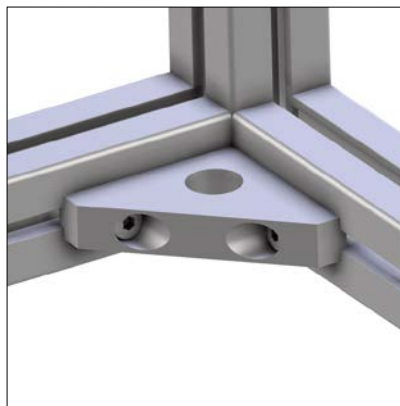
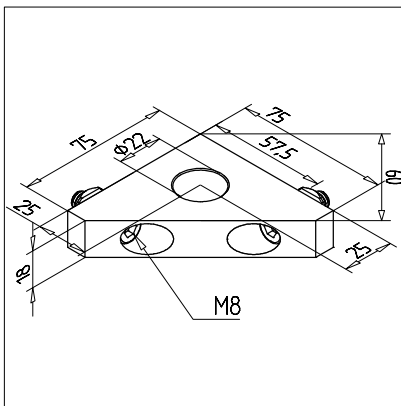
- Verstärkung von Profilkonstruktionen
- Befestigung von innenliegenden Gelenkfüßen oder Rollen
- Bodenbefestigung und Nivellierung von Konstruktionen

### MONTAGE

- Mit Befestigungsmaterial aus Lieferumfang am Gestell montieren

## Traverse 90

Art.-Nr. 21.1783/0



### TECHN. DATEN / LIEFERUMFANG

- Aluminium, eloxiert E6/EV1
- Mit Befestigungsmaterial Stahl, verzinkt
- Zur Verwendung an senkrechten Streben Traverse **Art.Nr. 21.1783/7** (Gleitmütern mit Federblech)
- Gewicht = 0,170 kg/Stück

### ANWENDUNG

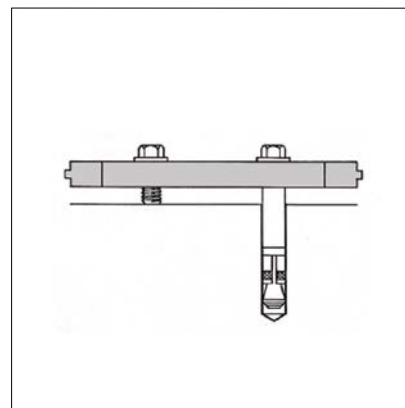
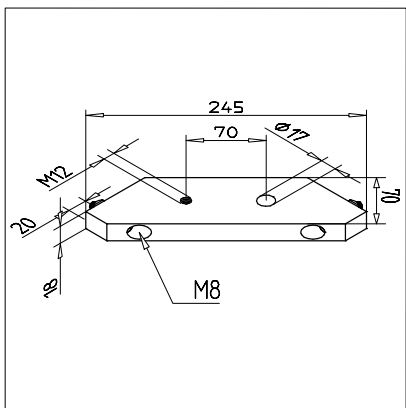
- Verstärkung von Konstruktionen
- Befestigung von innenliegenden Gelenkfüßen oder Rollen
- Bodenbefestigung und Nivellierung von Konstruktionen

### MONTAGE

- Profelseitig mit Befestigungsmaterial aus Lieferumfang
- Bodenseitig mit Hochleistungsanker befestigen

## Traverse 180

Art.-Nr. 21.1784/0



### TECHN. DATEN / LIEFERUMFANG

- Aluminium, eloxiert E6/EV1
- Mit Befestigungsmaterial Stahl, verzinkt
- Zur Verwendung an senkrechten Streben Traverse **Art.Nr. 21.1784/7** (Gleitmuttern mit Federblech)
- Gewicht = 0,690 kg/Stück

### ANWENDUNG

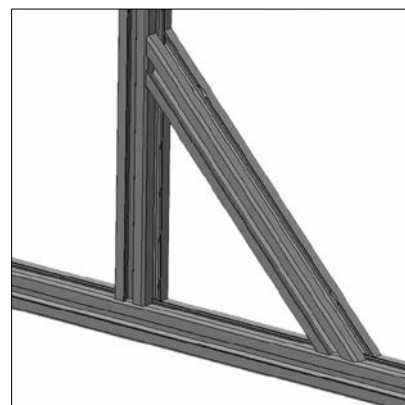
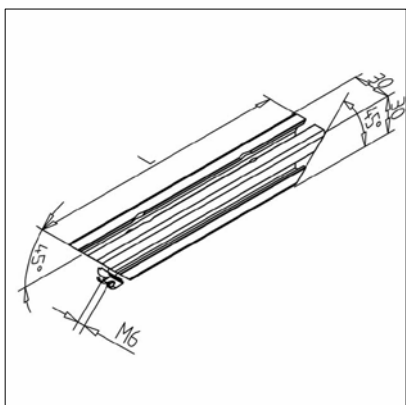
- Verstärkung von schweren Konstruktionen
- Befestigung von innenliegenden Gelenkfüßen oder Rollen
- Bodenbefestigung und Nivellierung von schweren Konstruktionen

### MONTAGE

- Profilleitig mit Befestigungsmaterial aus Lieferumfang
- Bodenseitig mit Hochleistungsanker und Nivellierschraube M12 befestigen

## Verspannelement 30 x 30

Art.-Nr. 21.2110/0



### TECHN. DATEN / LIEFERUMFANG

- Aluminium, eloxiert E6/EV1
- Länge (l) : 300 mm
- Profil 30 x 30, einbaufertig
- 45° Gehrungsschnitt beidseitig, mit 2 Einfräsungen für Befestigungsmaterial
- Mit Befestigungsmaterial Stahl, verzinkt
- **Andere Längen und Ausführungen unter Art.-Nr. 21.2110/5 auf Anfrage**
- Gewicht = 0,212 kg/Stück

### ANWENDUNG

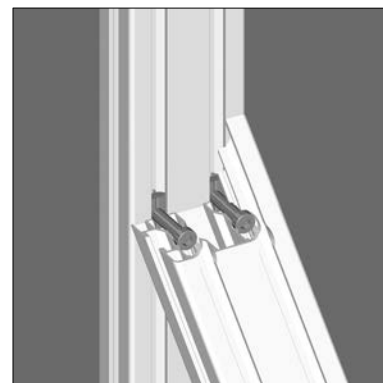
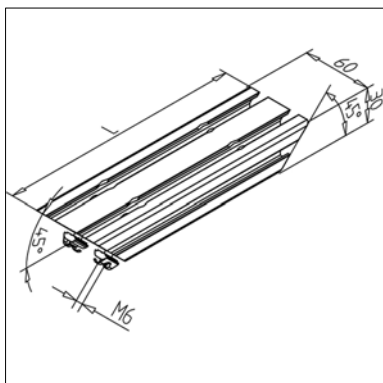
- Verstärkung von Profilaufbauten nach dem Prinzip „Fachwerkbau“

### MONTAGE

- Mit Befestigungsmaterial aus Lieferumfang an Profilvert der Rahmenkonstruktion anschrauben

## Verspannelement 30 x 60

Art.-Nr. 21.2210/0



### TECHN. DATEN / LIEFERUMFANG

- Aluminium, eloxiert E6/EV1
- Länge (l) : 300 mm
- Profil 30 x 60, einbaufertig
- 45° Gehrungsschnitt beidseitig, mit 2 Einfräsungen für Befestigungsmaterial
- Mit Befestigungsmaterial Stahl, verzinkt
- **Andere Längen und Ausführungen unter Art.-Nr. 21.2210/5 auf Anfrage**
- Gewicht = 0,338 kg/Stück

### ANWENDUNG

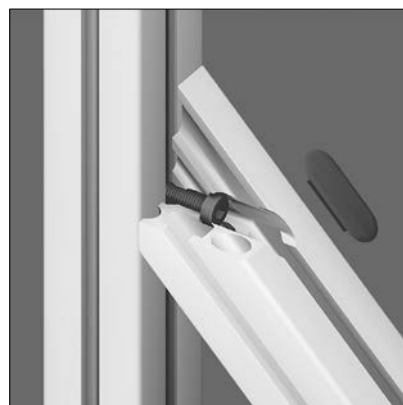
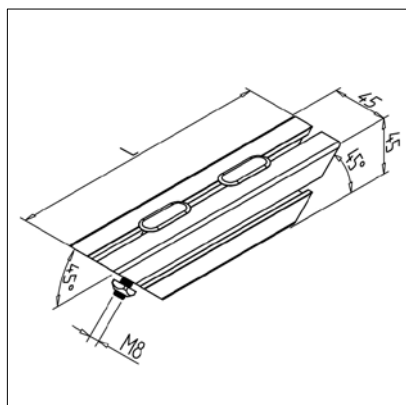
- Verstärkung von Profilaufbauten nach dem Prinzip „Fachwerkbau“

### MONTAGE

- Mit Befestigungsmaterial aus Lieferumfang an Profilvernut der Rahmenkonstruktion anschrauben

## Verspannelement 45

Art.-Nr. 21.1761/0



### TECHN. DATEN / LIEFERUMFANG

- Aluminium, eloxiert E6/EV1
- Länge (l) : 360 mm
- Profil 45 x 45, einbaufertig
- 45° Gehrungsschnitt beidseitig, mit 2 Einfräsungen für Befestigungsmaterial
- Mit Befestigungsmaterial Stahl, verzinkt
- Zur Verwendung an senkrechten Streben Verspannelement **Art.Nr. 21.1761/7** (Gleitmuttern mit Federblech)
- **Andere Längen und Ausführungen unter Art.-Nr. 21.1761/5 auf Anfrage**
- Gewicht = 0,870 kg/Stück

### ANWENDUNG

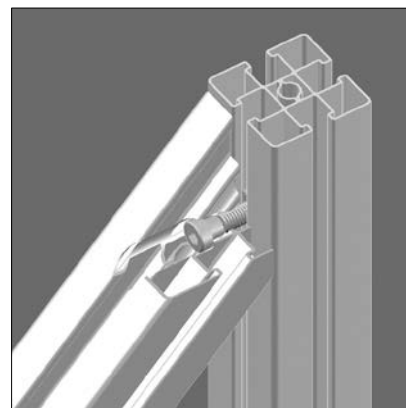
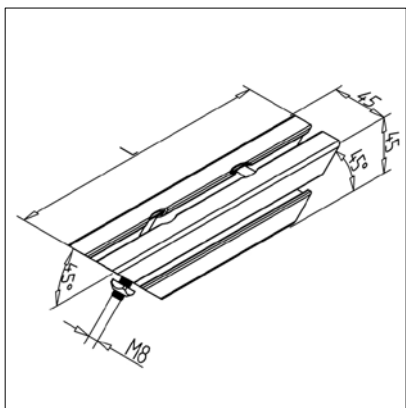
- Verstärkung von Profilaufbauten nach dem Prinzip „Fachwerkbau“

### MONTAGE

- Mit Befestigungsmaterial aus Lieferumfang an Profilvernut der Rahmenkonstruktion anschrauben

## Verspannelement 45 VA

Art.-Nr. 21.1706/0



### TECHN. DATEN / LIEFERUMFANG

- Stahl, rostfrei
- Länge (l) : 360 mm
- Profil 45 x 45 VA, einbaufertig
- 45° Gehrungsschnitt beidseitig, mit 2 Einfräsungen für Befestigungsmaterial
- Mit Befestigungsmaterial
- **Andere Längen und Ausführungen unter Art.-Nr. 21.1761/5 auf Anfrage**
- Gewicht = 0,890 kg/Stück

### ANWENDUNG

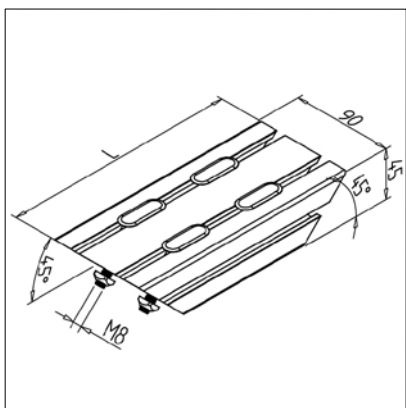
- Verstärkung von Profilaufbauten nach dem Prinzip „Fachwerkbau“

### MONTAGE

- Mit Befestigungsmaterial aus Lieferumfang an Profilverkantung der Rahmenkonstruktion anschrauben

## Verspannelement 90

Art.-Nr. 21.1762/0



### TECHN. DATEN / LIEFERUMFANG

- Aluminium, eloxiert E6/EV1
- Länge (l) : 360 mm
- Profil 45 x 90, einbaufertig
- 45° Gehrungsschnitt beidseitig, mit 4 Einfräsungen für Befestigungsmaterial
- Mit Befestigungsmaterial Stahl, verzinkt
- **Andere Längen und Ausführungen unter Art.-Nr. 21.1762/5 auf Anfrage**
- Gewicht = 1,416 kg/Stück

### ANWENDUNG

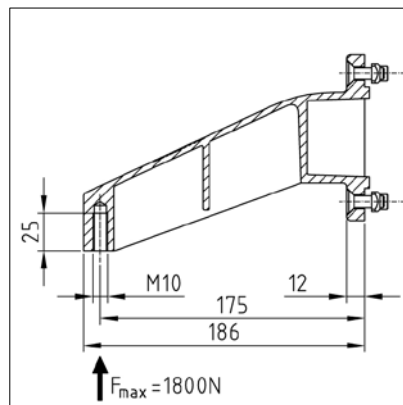
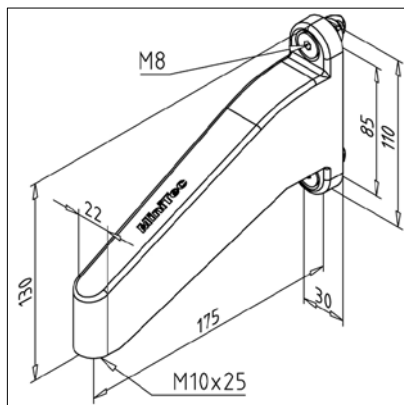
- Verstärkung von Profilaufbauten nach dem Prinzip „Fachwerkbau“

### MONTAGE

- Mit Befestigungsmaterial aus Lieferumfang an Profilverkantung der Rahmenkonstruktion anschrauben

## Auslegerfuß 175

Art.-Nr. 21.2191/0



### TECHN. DATEN / LIEFERUMFANG

- Aluminium, Druckguss, pulverbeschichtet, grau
- Mit Befestigungsmaterial Stahl, verzinkt
- Gewicht = 0,369 kg/Stück

### ANWENDUNG

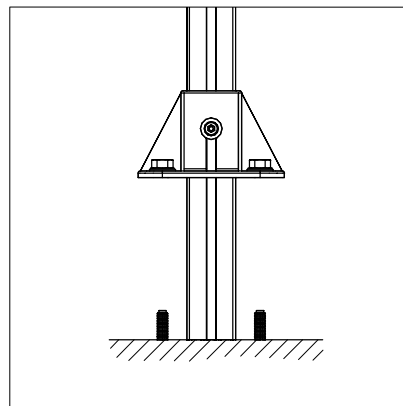
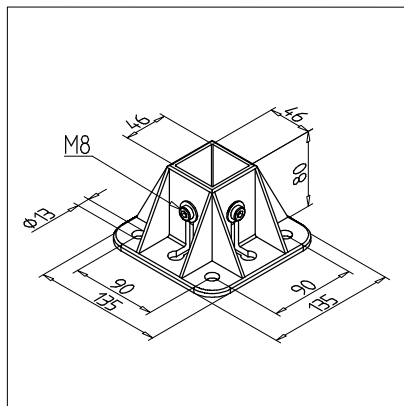
- Aufstellen von Gestellen und Befestigen von Füßen

### MONTAGE

- Anbau an Profilstrebe mit Befestigungsmaterial
- Befestigung von Lenkrollen, Gelenkfüßen und Schrauben M10

## Standfuß 45 GD

Art.-Nr. 21.1731/0



### TECHN. DATEN / LIEFERUMFANG

- Aluminium, Druckguss, pulverbeschichtet, grau
- Mit Befestigungsmaterial Stahl verzinkt, für Profil
- Packungsgröße zu 10 Stück **Art.-Nr. 21.1731/010**
- Gewicht = 0,587 kg/Stück

### ANWENDUNG

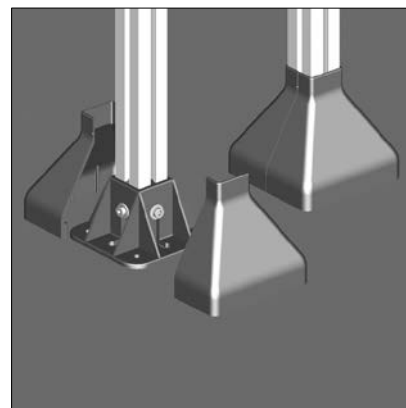
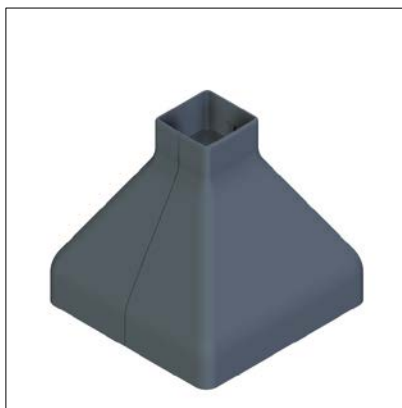
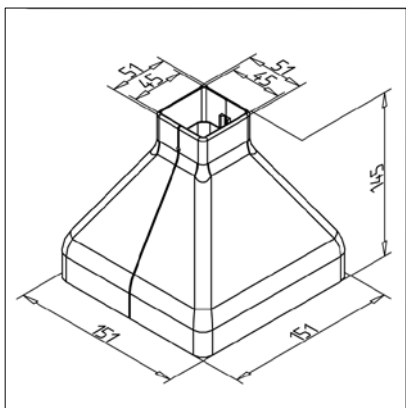
- Passend für Profile bis Abmessung 45 x 45
- Bodenbefestigung von Schutzfeldern, Hinweistafeln, Gestellen
- Als Anschlusselement zur Wandbefestigung, auch beidseitig verwendbar

### MONTAGE

- Profil in Standfuß einsetzen
- Gleitmuttern mit Federblech in Profalnut einschwenken, Schrauben vormontieren
- Standfuß am Boden oder der Wand befestigen, dazu Hochleistungsanker oder Universaldübel mit Sechskantschraube verwenden
- Befestigungsschrauben fest anziehen

## Abdeckung für Standfuß 45

Art.-Nr. 22.1164/0



### TECHN. DATEN / LIEFERUMFANG

- ABS, grau
- Gewicht = 0,166 kg/Paar

### ANWENDUNG

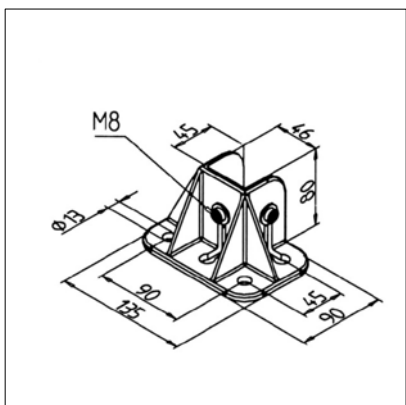
- Zur Abdeckung von Standfuß 45 GD und 45 GD offen

### MONTAGE

- Aufstecken auf Profil/Standfuß

## Standfuß 45 GD offen

Art.-Nr. 21.1738/0



### TECHN. DATEN / LIEFERUMFANG

- Aluminium, Druckguss, pulverbeschichtet, grau
- Mit Befestigungsmaterial Stahl verzinkt, für Profil
- Packungsgröße zu 10 Stück **Art.-Nr. 21.1738/010**
- Gewicht = 0,356 kg/Stück

### ANWENDUNG

- Bodenbefestigung von Schutzfeldern, Hinweistafeln, Gestellen
- Als Anschlusselement zur Wandbefestigung, auch beidseitig verwendbar

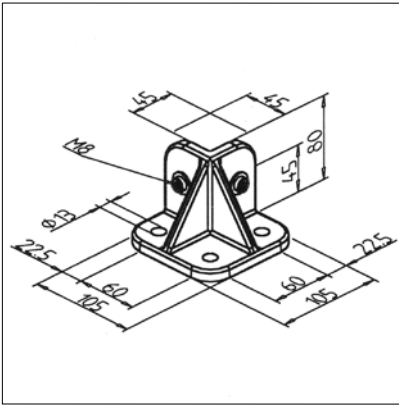
### MONTAGE

- Profil in Standfuß einsetzen
- Gleitmuttern mit Federblech in Profilvernut einschwenken, Schrauben vormontieren
- Standfuß am Boden oder der Wand befestigen, dazu Hochleistungsanker oder Universaldübel mit Sechskantschraube verwenden
- Befestigungsschrauben fest anziehen



## Standfuß 45 GD S

Art.-Nr. 21.1723/0



### TECHN. DATEN / LIEFERUMFANG

- Aluminium, Druckguss, pulverbeschichtet, grau
- Mit Befestigungsmaterial Stahl verzinkt, für Profil
- Packungsgröße zu 10 Stück **Art.-Nr. 21.1723/010**
- Gewicht = 0,499 kg/Stück

### ANWENDUNG

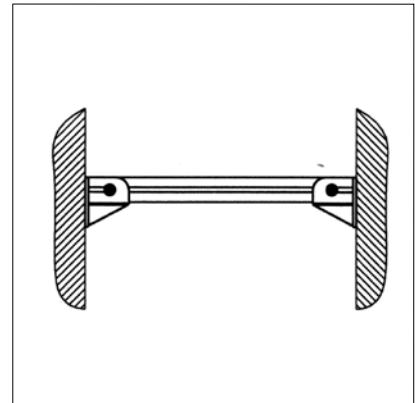
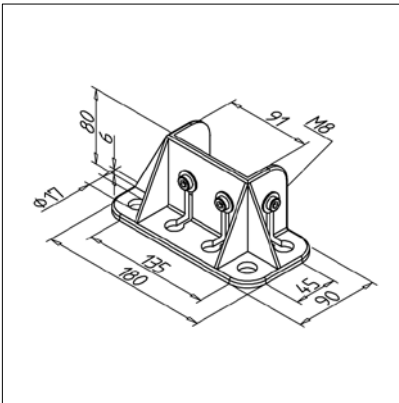
- Bodenbefestigung von Schutzfeldern, Hinweistafeln, Gestellen
- Als Anschlusselement zur Wandbefestigung, auch beidseitig verwendbar
- Für alle Profile

### MONTAGE

- Standfuß am Boden oder der Wand befestigen, dazu Hochleistungsanker oder Universaldübel mit Sechskantschraube verwenden
- Befestigungsschrauben fest anziehen

## Standfuß 90 GD

Art.-Nr. 21.1737/0



### TECHN. DATEN / LIEFERUMFANG

- Aluminium, Druckguss, pulverbeschichtet, grau
- Mit Befestigungsmaterial Stahl verzinkt, für Profil
- Packungsgröße zu 10 Stück **Art.-Nr. 21.1737/010**
- Gewicht = 0,465 kg/Stück

### ANWENDUNG

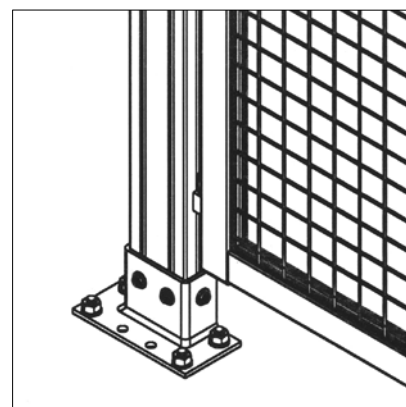
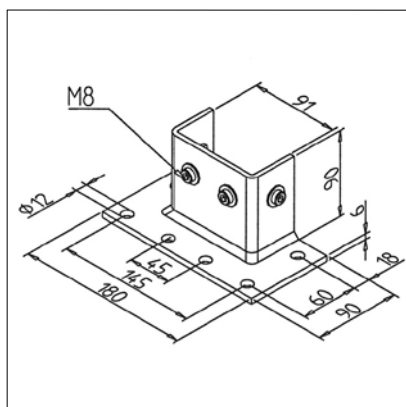
- Passend für Profile mit Abmessung 45 x 90, 90 x 90 und 90 x 180
- Bodenbefestigung von Schutzfeldern, Hinweistafeln, Gestellen
- Als Anschlusselement zur Wandbefestigung, auch beidseitig verwendbar

### MONTAGE

- Profil in Standfuß einsetzen
- Gleitmuttern mit Federblech in Profalnut einschwenken, Schrauben vormontieren
- Standfuß am Boden oder der Wand befestigen, dazu Hochleistungsanker oder Universaldübel mit Sechskantschraube verwenden
- Befestigungsschrauben fest anziehen

## Standfuß 90 S

Art.-Nr. 21.1707/0



### TECHN. DATEN / LIEFERUMFANG

- Stahl, verzinkt
- Mit Befestigungsmaterial Stahl verzinkt, für Profil
- Gewicht = 1,438 kg/Stück

### ANWENDUNG

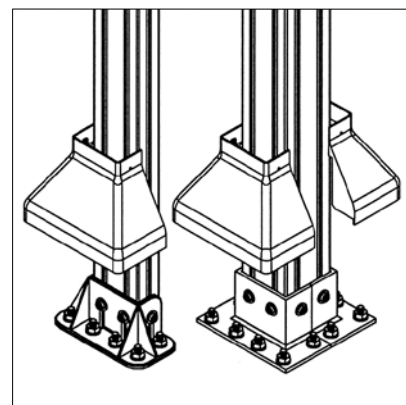
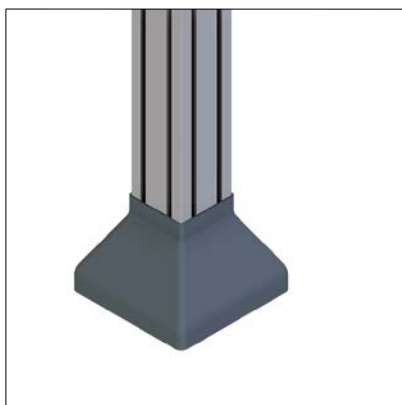
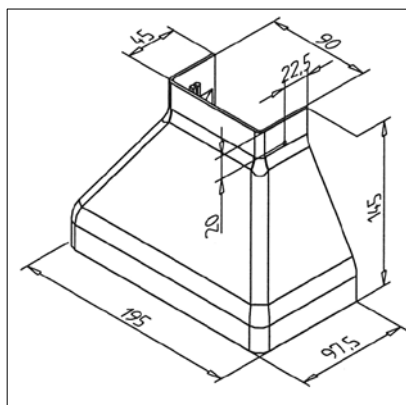
- Passend für Profile mit Abmessung 45 x 90, 90 x 90 und 90 x 180
- Bodenbefestigung von Schutzfeldern, Hinweistafeln, Gestellen
- Als Anschlusselement zur Wandbefestigung, auch beidseitig verwendbar

### MONTAGE

- Gleitmuttern mit Federblech in Profilmutter einschwenken, Schrauben vormontieren
- Standfuß am Boden oder der Wand befestigen, dazu Hochleistungsanker oder Universaldübel mit Sechskantschraube verwenden
- Befestigungsschrauben fest anziehen

## Abdeckung Standfuß 90

Art.-Nr. 22.1025/1



### TECHN. DATEN / LIEFERUMFANG

- ABS, grau
- Gewicht = 0,131 kg/Stück

### ANWENDUNG

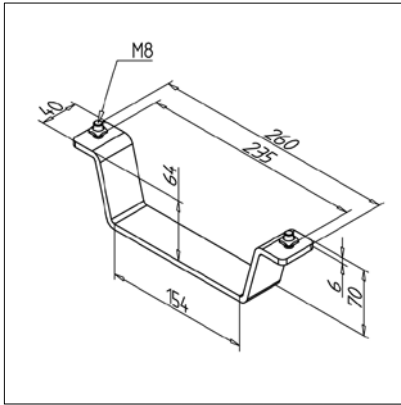
- Geeignet für Standfuß 90 GD und 90 S
- Geringere Staub- und Schmutzablagerungen am Standfuß
- Einfachere Reinigung

### MONTAGE

- Abdeckung mit Hand aufweiten und über Profilquerschnitt in die Nuten einrasten
- Abdeckung nach unten schieben
- Seitlich mit Blechschraube 3,4 x 16 sichern, dazu Bohrung Ø 2,5 mm an vormarkierter Stelle anbringen

## Transporthilfe

Art.-Nr. 26.1101/0



### TECHN. DATEN / LIEFERUMFANG

- Stahl, verzinkt
- Mit Befestigungsmaterial Stahl, verzinkt
- Gewicht = 0,708 kg/Stück

### ANWENDUNG

- Sicherung von Konstruktionen bei Transport mit Stapler

### MONTAGE

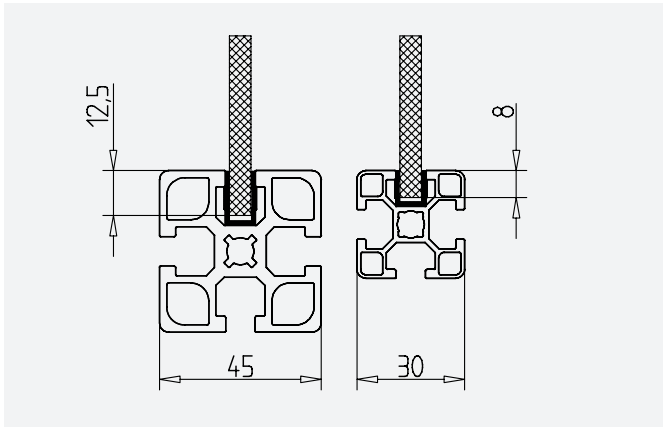
- Unter Konstruktion mit Befestigungsmaterial aus Lieferumfang an Profilnut befestigen
- Einsatz immer paarweise

## Einbau von Flächenelementen

### EINBAU VON FLÄCHENELEMENTEN IN DIE PROFILNUT

Grundsätzlich sind der Einbau in die Profilmutter und die nachträgliche Befestigung von Flächenelementen zu unterscheiden. Bei Einbau in die Profilmutter ist der Montageablauf entsprechend zu planen. Es empfiehlt sich komplette Schutzfelder zu erstellen, die in eine Konstruktion eingefügt

werden. Diese Montageart hat insbesondere Vorteile bei großen Flächen, bei Verarbeitung von Wellengitter und abgedichteten Konstruktionen. Der nachträgliche Einbau von Flächenelementen ist in der Regel einfacher und die Beschädigungsgefahr ist geringer.



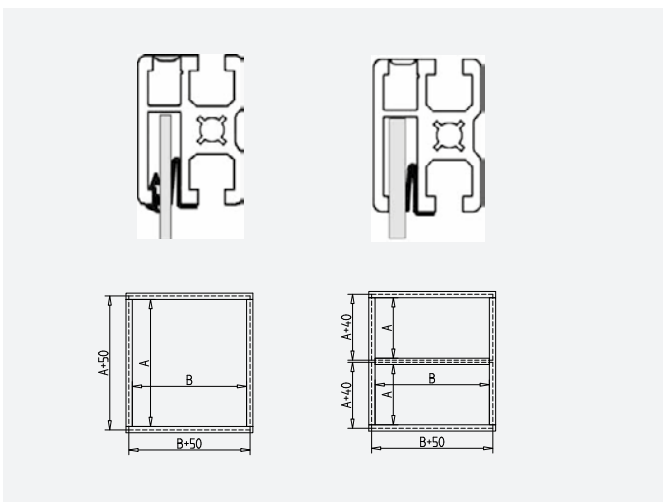
#### Einfassprofil

Flächenelemente von 6 mm Stärke lassen sich in Verbindung mit Einfassprofil direkt in die Profilmutter einbauen.

Aufmaß für Flächenelemente in x und y Richtung zur Aufnahme in Profilmutter:

30er Nutsystem +16 mm

45er Nutsystem +25 mm



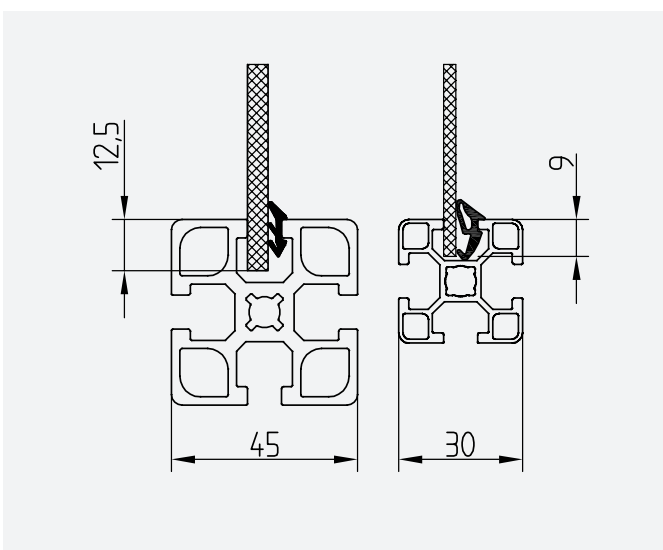
#### Klemmprofil 45 x 32

Im Klemmprofil 45 x 32 sind die Eigenschaften der Systemprofile und einer sicheren, einfachen Befestigung von Flächenelementen integriert. Diese Möglichkeit empfiehlt sich insbesondere für große Schutzfelder und Wellengitter-Konstruktionen. Die Schutzfelder werden vorgefertigt und lassen sich mit Schutzfeldaufhängungen einfach in die Rahmen der Konstruktion einbauen. Schnelle Entfernung solcher Schutzfelder ist ebenfalls möglich.

Aufmaß für Flächenelemente in x und y Richtung zur Aufnahme in Profilmutter:

1) Einfache Rahmen: +50 mm

2) Rahmen mit einer oder mehreren Zwischenstreben: +40 mm



#### Steckdichtungen

Scheiben aus Glas, PVC, Verbundmaterial, Acryl oder Ähnlichem von 2 - 6 mm Stärke können mit den Steckdichtungen 2, 4, 5 und 6 in der Profilmutter befestigt und abgedichtet werden. Die Steckdichtung wird nachträglich in den Spalt zwischen Scheibe und Profilmutterflanke eingedrückt. Bei beidseitigem Einsatz von Steckdichtung 4 lassen sich Materialien < 2 mm klemmen. Die Dichtungen sollten je nach Einbaulänge ca. 5-10 mm länger sein und beim Einbau etwas gestaucht werden. Dies verhindert Lücken durch Schrumpfverhalten des Materials.

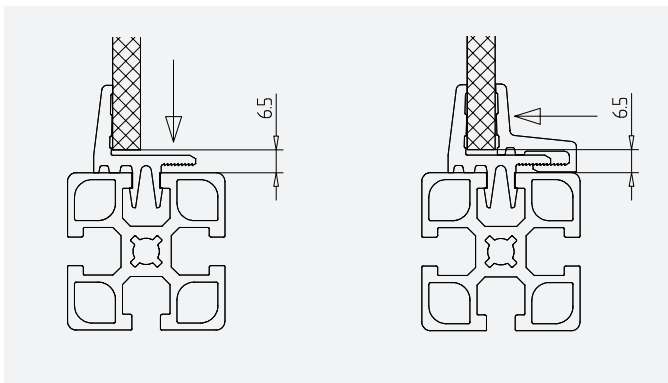
Aufmaß für Flächenelemente in x und y Richtung zur Aufnahme in Profilmutter:

30er Nutsystem +18 mm mit Steckdichtung 30

45er Nutsystem +25 mm mit Steckdichtung 2/4/5/6

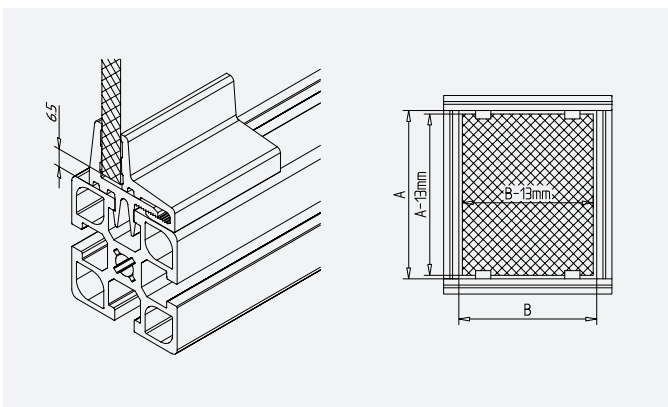
## Einbau von Flächenelementen

### EINBAU VON FLÄCHENELEMENTEN IN DIE PROFILNUT



#### Klemmprofil PVC

- Optisch ansprechende, einfache und sichere Befestigung von Flächenelementen aller Art, ohne umlaufenden Spalt zwischen Konstruktionsprofil und Flächenelement
- Geeignet für Flächenelemente bis 8 mm Stärke, auch für Wellengitter
- Ermittlung der Scheibengröße: Lichte Öffnung - 13 mm

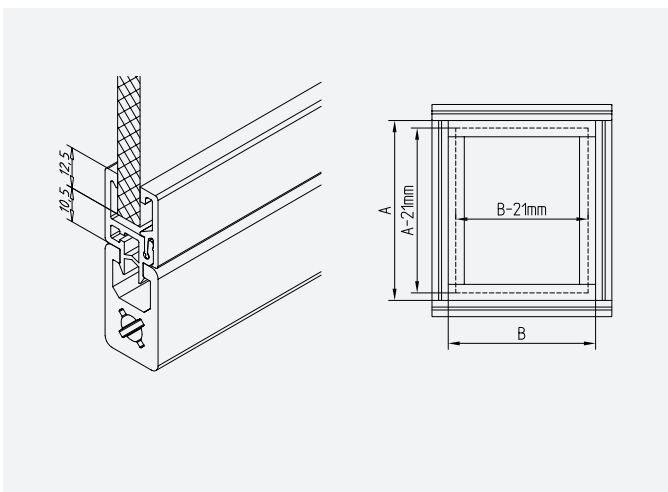


#### Scheibehalter

Äußerst einfache und kostengünstige Befestigung von Flächenelementen. Die Scheibehalter bestehen aus 2 Hälften  
Geeignet für alle Flächenelemente bis 8 mm Stärke. Für Wellengitter verwenden Sie an dieser Stelle bitte das Klemmprofil PVC

Ermittlung der Scheibengröße:

Lichte Öffnung - 13 mm (6,5 mm Luft umlaufend)

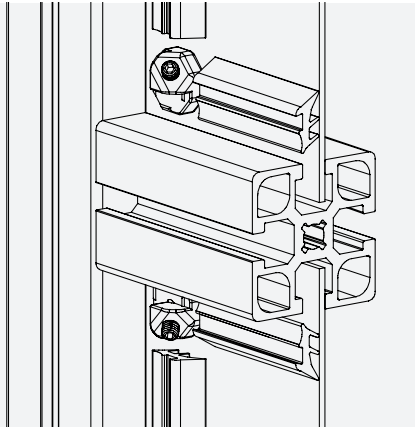


#### Scheibeneinfassprofil

- Einfacher und kostengünstiger Einbau von Flächenelementen
- Auch zum nachträglichen Einbau in bestehende Rahmen geeignet
- Kein Gehrungsschnitt erforderlich
- Geeignet für Flächenelemente bis 8 mm Stärke
- Dichte Befestigung von Platten < 8 mm mit den Steckdichtungen
- Zum nachträglichen Einbau von Wellengitter verwenden Sie bitte das Klemmprofil PVC

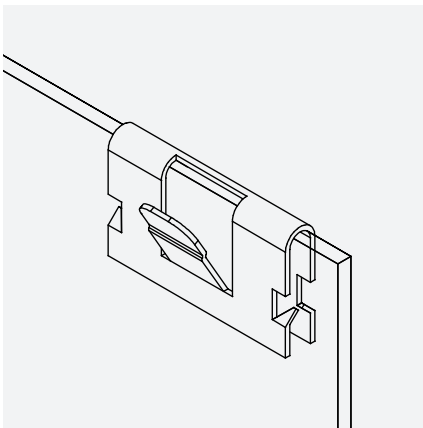
## Einbau von Flächenelementen

### EINBAU VON FLÄCHENELEMENTEN IN DIE PROFILNUT



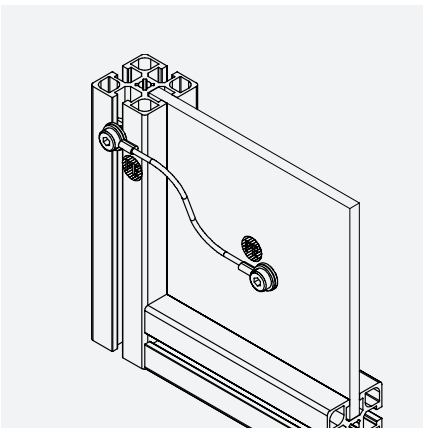
#### Erdung / leitfähige Verbindung

Zur leitfähigen Verbindung von Alu- oder Stahlblechen mit dem Profilrahmen in der Stärke von 1,5mm - 2,5mm verwenden Sie bitte unseren Erdungsblock Art.-Nr. 22.1163/0. Je Flächenelement ist 1 Erdungsblock ausreichend. In Verbindung mit unserer Steckdichtung 2 wird das Blech im Profilrahmen befestigt.



#### Erdungsklammer Art.-Nr.: E9.0141/0

- Zur Erdung von Blechen und dünnwandigen Bauteilen mit Wandstärke von 0,7 - 2 mm
- Krallen sorgen für sicheren Halt und leitfähige Verbindung
- Zum Anschluss von Erdungskabel mit 6mm Flachstecker
- Auf Blechkante aufstecken



#### Erdungsleitung für ESD-Bereiche

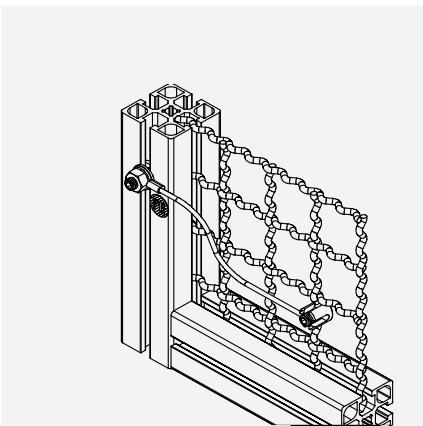
- Aderleitung H07V-K 4 mm, 2 Länge: 200 mm
- An Profilmutter mit Befestigungsmaterial aus Lieferumfang befestigen
- Mit Standardzubehör zur Erdung von Flächenelementen mit 8 mm

**Art.-Nr. 32.1013/0**

- Befestigung mit Ringöse beidseitig für M8

**Art.-Nr. 32.1016/0**

- Befestigung mit Ringöse einseitig für M8, andere Seite für M6



#### Erdungsklemme Wellengitter Art.-Nr. E9.0143/0

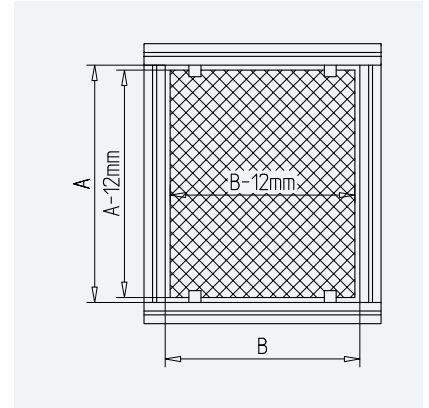
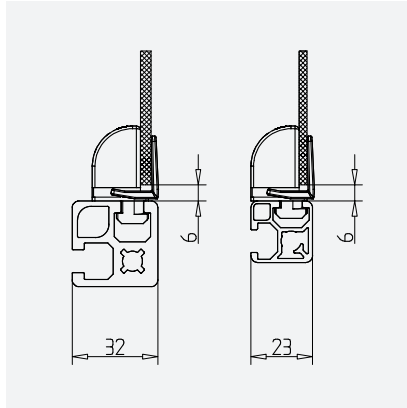
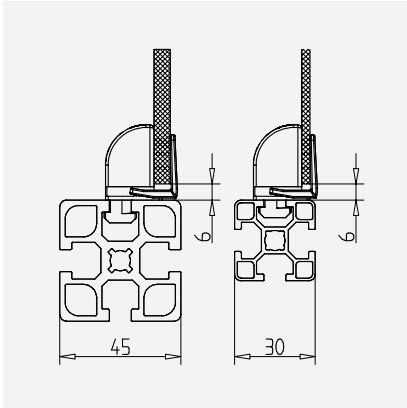
- Aderleitung grün-gelb 4mm<sup>2</sup> Länge: ca. 200 mm
- An Profilmutter mit Befestigungsmaterial aus Lieferumfang befestigen
- Erdungsklemme auf Wellengitter aufstecken, befestigen und mit Ringöse anschließen

## Einbau von Flächenelementen

### EINBAU VON FLÄCHENELEMENTEN IN DIE PROFILNUT

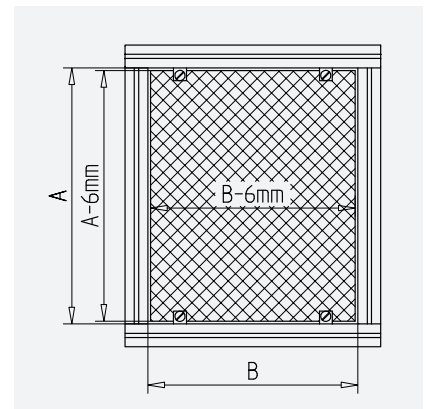
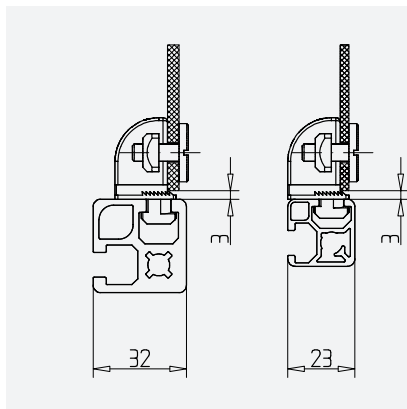
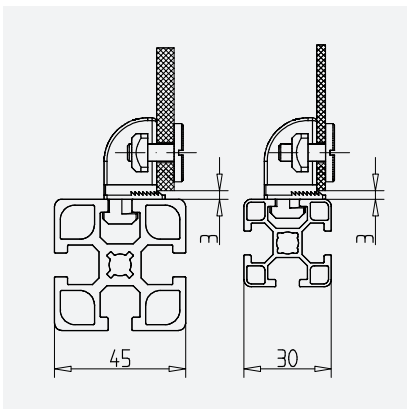
#### Klemmblock

- Äußerst einfache und kostengünstige Befestigung von Flächenelementen
- Die Klemmblocke bestehen aus Sockel und Rastclip
- Geeignet für alle Flächenelemente von 2 bis 6 mm Stärke, außer Wellengitter
- Ermittlung der Scheibengröße:  
Lichte Öffnung A/B - 12mm (6 mm Luft umlaufend)



#### Schraubblock

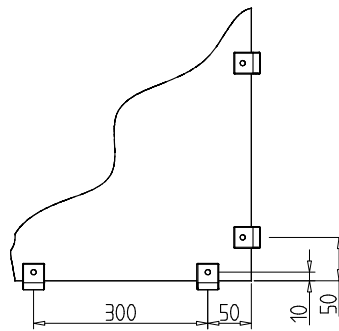
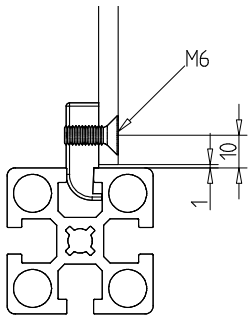
- Geeignet für Plattenmaterial bis 6 mm Stärke, außer Wellengitter
- Ermittlung der Scheibengröße:  
Lichte Öffnung A/B - 6mm (3mm Luft umlaufend)





## Einbau von Flächenelementen

### EINBAU VON FLÄCHENELEMENTEN IN DIE PROFILNUT



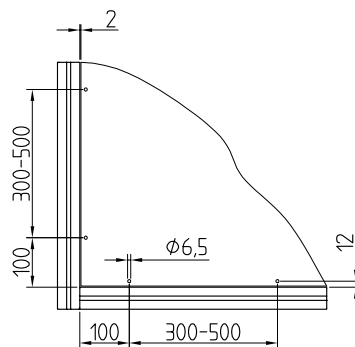
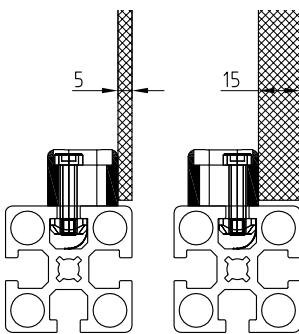
#### Gewindesockel

- Sichere und einfache Befestigung von Flächenelementen aller Art außer Wellengitter
- Die Gewindesockel werden in Abständen von ca. 300 mm in die Profilnut eingeschwenkt
- Schraubenlänge und Schraubenform entsprechend der Materialstärke und Art des Flächenelement wählen

#### Ermittlung der Scheibengröße:

Lichte Öffnung -2 mm (1 mm Luft umlaufend)

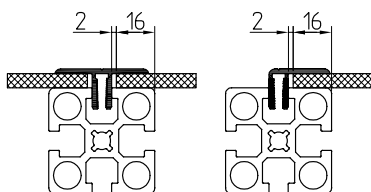
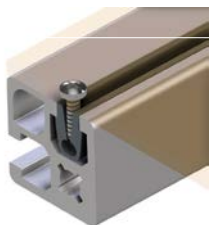
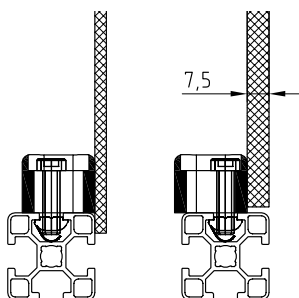
#### Multiblock 45



#### Multiblock

- Die Multiblöcke werden in die lichte Öffnung der Rahmenkonstruktion in einem Abstand von ca. 300 mm mit Zylinderschrauben M6 und Gleitmuttern angebracht
- Geeignet für Acryl, Blech und Aluminiumwellplatten
- Beim Multiblock 45 kann Material von 5 bis 15 mm Stärke bündig befestigt werden
- Beim Multiblock 30 kann Material bis 7,5 mm Stärke bündig befestigt werden
- Schraubenlänge und Schraubenform entsprechend der Materialstärke und Art des Flächenelement wählen
- Die Bohrung im Flächenelement für die Befestigungsschrauben in Ø6,5 mm und mit 10 mm Randabstand durchführen

#### Multiblock 30



#### Ermittlung der Scheibengröße:

Lichte Öffnung -4 mm (~2 mm Luft umlaufend)  
Weiterhin ist es möglich, beim Multiblock 30 Flächenelemente aufliegend zu montieren, somit ist kein Luftspalt vorhanden.

#### Einschraubleiste

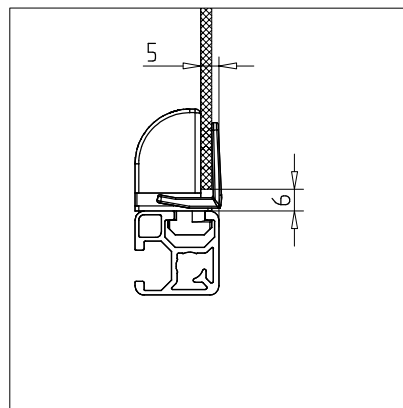
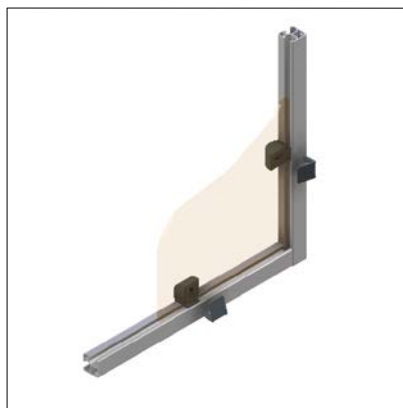
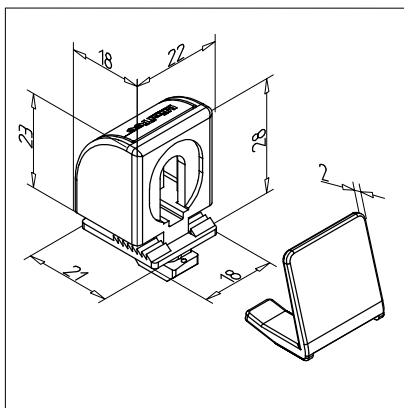
- Material: PVC
- Befestigung von Flächenelementen oder Komponenten an beliebiger Stelle mit Blech- oder Spanplattenschrauben

#### Flächenklemmprofil

- Geeignet für Flächenelemente von 2 bis 10 mm Stärke
- Bohrung Ø 5,5 mm für Gewindestift M5 im Rastermaß von ~250 mm einbringen, in Profilnut eindrücken und mit Gewindestift M5 x 16 klemmen
- Für Scheiben, Wellengitter und Pressgitter

## Klemmblock 23

Art.-Nr. 22.1235/0



### TECHN. DATEN / LIEFERUMFANG

- ABS, Spritzguss, grau
- Gewicht = 0,008 kg/Stück

### ANWENDUNG

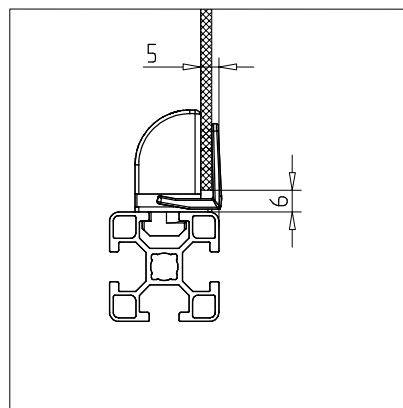
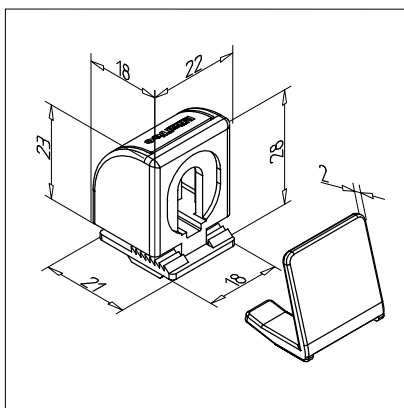
- Passend zu Profilerie 30
- Nachträglicher Einbau von Flächenelementen von 2 mm bis 6 mm Stärke
- Umlaufender Luftspalt 6 mm

### MONTAGE

- Sockel in Profilnut einschwenken
- Flächenelement einsetzen
- Rastclip aufdrücken
- **Demontage:**  
Rastclip mit Schraubendreher leicht anheben und herausziehen

## Klemmblock 30

Art.-Nr. 22.1230/0



### TECHN. DATEN / LIEFERUMFANG

- ABS, Spritzguss, grau
- Gewicht = 0,008 kg/Stück

### ANWENDUNG

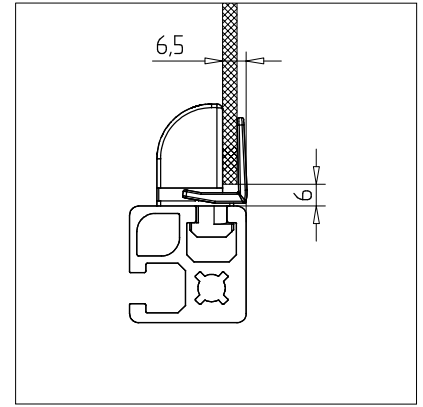
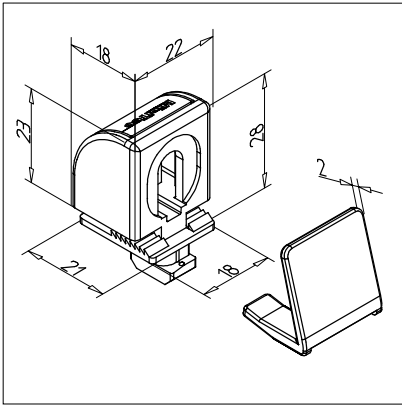
- Passend zu Profilerie 30
- Nachträglicher Einbau von Flächenelementen von 2 mm bis 6 mm Stärke
- Umlaufender Luftspalt 6 mm

### MONTAGE

- Sockel in Profilnut einschwenken
- Flächenelement einsetzen
- Rastclip aufdrücken
- **Demontage:**  
Rastclip mit Schraubendreher leicht anheben und herausziehen

## Klemmblock 32

Art.-Nr. 22.1245/0



### TECHN. DATEN / LIEFERUMFANG

- ABS, Spritzguss, grau
- Gewicht = 0,008 kg/Stück

### ANWENDUNG

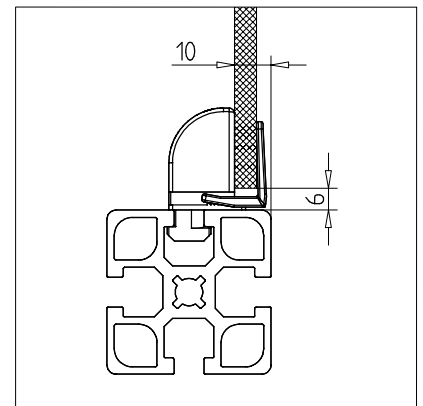
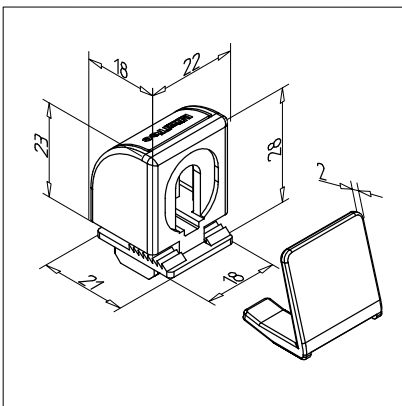
- Passend zu Profilsérie 45
- Nachträglicher Einbau von Flächenelementen von 2 mm bis 6 mm Stärke
- Umlaufender Luftspalt 6 mm

### MONTAGE

- Sockel in Profillinut einschwenken
- Flächenelement einsetzen
- Rastclip aufdrücken
- **Demontage:**  
Rastclip mit Schraubendreher leicht anheben und herausziehen

## Klemmblock 45

Art.-Nr. 22.1240/0



### TECHN. DATEN / LIEFERUMFANG

- ABS, Spritzguss, grau
- Gewicht = 0,008 kg/Stück

### ANWENDUNG

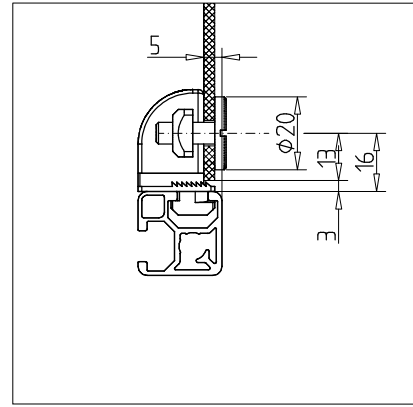
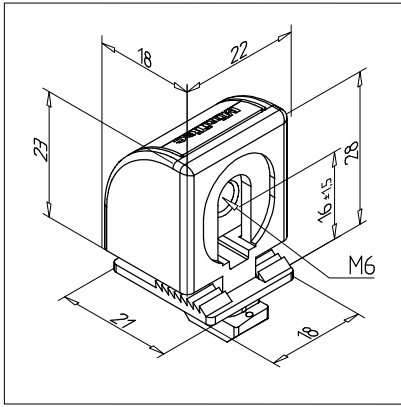
- Passend zu Profilsérie 45
- Nachträglicher Einbau von Flächenelementen von 2 mm bis 6 mm Stärke
- Umlaufender Luftspalt 6 mm

### MONTAGE

- Sockel in Profillinut einschwenken
- Flächenelement einsetzen
- Rastclip aufdrücken
- **Demontage:**  
Rastclip mit Schraubendreher leicht anheben und herausziehen

## Schraubblock 23

Art.-Nr. 22.1255/0



### TECHN. DATEN / LIEFERUMFANG

- ABS, Spritzguss, grau
- Mutter M6, Stahl, verzinkt
- Auch mit Gewindegröße M4/M5 erhältlich
- Gewicht = 0,011 kg/Stück

### ANWENDUNG

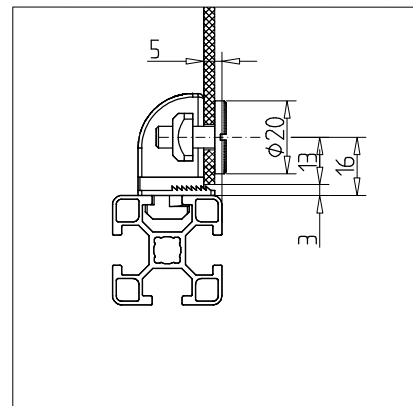
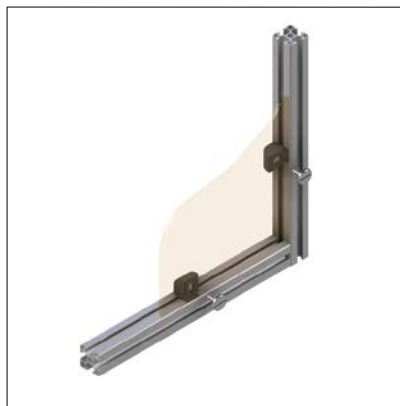
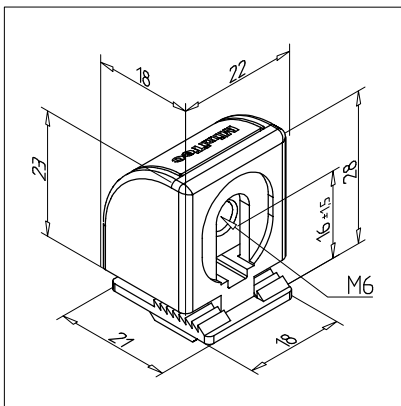
- Passend zu Profilerie 30
- Nachträglicher Einbau von Flächenelementen von 2 mm bis 6 mm Stärke
- Umlaufender Luftspalt 3 mm

### MONTAGE

- Sockel in Profilvernut einschwenken
- Gebohrte Flächenelemente einsetzen
- Flächenelemente anschrauben
- Empfohlen Flachkopfschraube M6x12 **Art.-Nr. 21.2074/0** bis 3 mm Scheibenstärke oder M6x16 **Art.-Nr. 21.1246/0** für größere Stärken

## Schraubblock 30

Art.-Nr. 22.1250/0



### TECHN. DATEN / LIEFERUMFANG

- ABS, Spritzguss, grau
- Mutter M6, Stahl, verzinkt
- Auch mit Gewindegröße M4/M5 erhältlich
- Gewicht = 0,011 kg/Stück

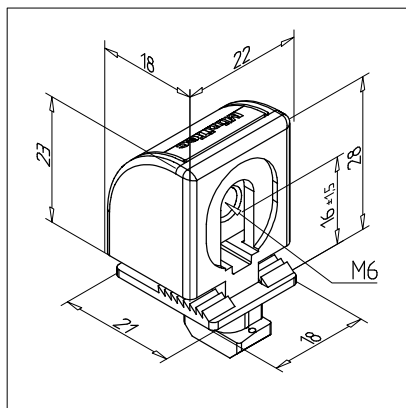
### ANWENDUNG

- Passend zu Profilerie 30
- Nachträglicher Einbau von Flächenelementen von 2 mm bis 6 mm Stärke
- Umlaufender Luftspalt 3 mm

### MONTAGE

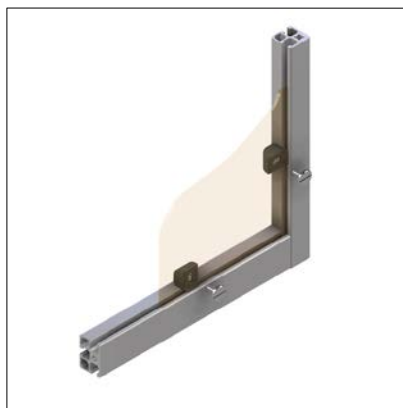
- Sockel in Profilvernut einschwenken
- Gebohrte Flächenelemente einsetzen
- Flächenelemente anschrauben
- Empfohlen Flachkopfschraube M6x12 **Art.-Nr. 21.2074/0** bis 3 mm Scheibenstärke oder M6x16 **Art.-Nr. 21.1246/0** für größere Stärken

## Schraubblock 32



### TECHN. DATEN / LIEFERUMFANG

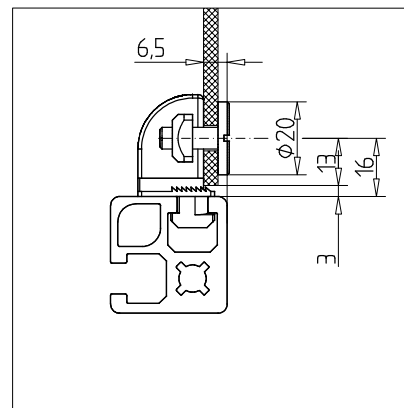
- ABS, Spritzguss, grau
- Mutter M6, Stahl, verzinkt
- Auch mit Gewindegröße M4/M5 erhältlich
- Gewicht = 0,011 kg/Stück



### ANWENDUNG

- Passend zu Profilsérie 45
- Nachträglicher Einbau von Flächenelementen von 2 mm bis 6 mm Stärke
- Umlaufender Luftspalt 3 mm

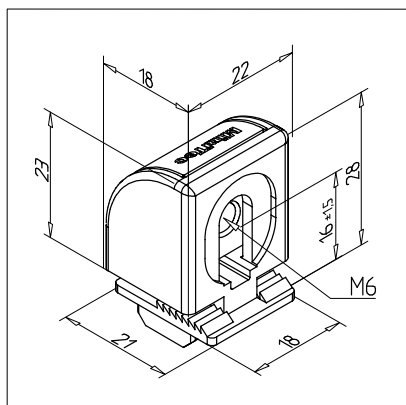
Art.-Nr. 22.1265/0



### MONTAGE

- Sockel in Profillinut einschwenken
- Gebohrte Flächenelemente einsetzen
- Flächenelemente anschrauben
- Empfohlen Flachkopfschraube M6x12 Art.-Nr. 21.2074/0 bis 3 mm Scheibenstärke oder M6x16 Art.-Nr. 21.1246/0 für größere Stärken

## Schraubblock 45



### TECHN. DATEN / LIEFERUMFANG

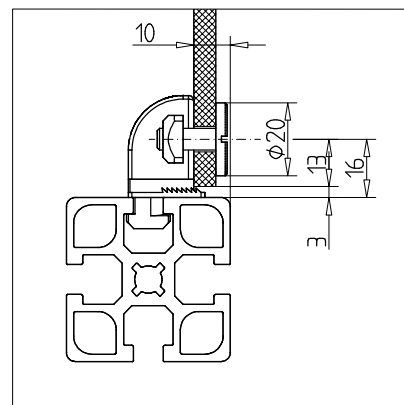
- ABS, Spritzguss, grau
- Mutter M6, Stahl, verzinkt
- Auch mit Gewindegröße M4/M5 erhältlich
- Gewicht = 0,011 kg/Stück



### ANWENDUNG

- Passend zu Profilsérie 45
- Nachträglicher Einbau von Flächenelementen von 2 mm bis 6 mm Stärke
- Umlaufender Luftspalt 3 mm

Art.-Nr. 22.1260/0

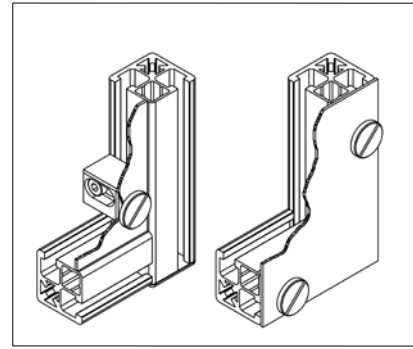
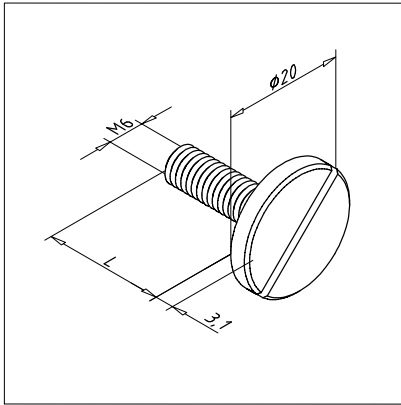


### MONTAGE

- Sockel in Profillinut einschwenken
- Gebohrte Flächenelemente einsetzen
- Flächenelemente anschrauben
- Empfohlen Flachkopfschraube M6x12 Art.-Nr. 21.2074/0 bis 3 mm Scheibenstärke oder M6x16 Art.-Nr. 21.1246/0 für größere Stärken

## Flachkopfschraube M06

Art.-Nr. --.----/-



### TECHN. DATEN / LIEFERUMFANG

- Stahl, verzinkt
- Kopfdurchmesser  $\varnothing$  20 mm
- M06x12 - Art.-Nr. 21.2074/0, Gewicht 0,008 kg
- M06x16 - Art.-Nr. 21.1246/0, Gewicht 0,009 kg
- M06x20 - Art.-Nr. 21.1246/1, Gewicht 0,010 kg

### ANWENDUNG

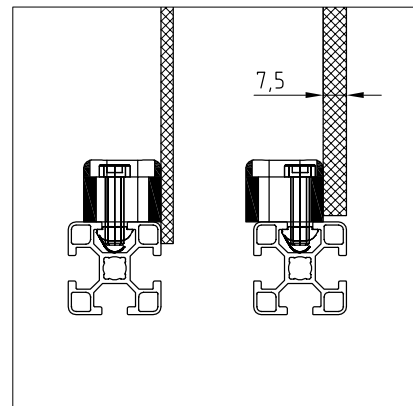
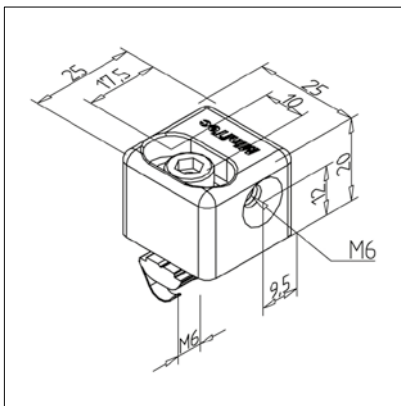
- Montage von Flächenelementen direkt an der Profillinie
- In Verbindung mit Schraubblöcken, Multi-Blöcken und Gewindefuß

### MONTAGE

- Flächenelemente vorbohren:  $\varnothing$  6,5 mm
- Empfohlenes Rastermaß: ca. 150 mm
- Randabstand: siehe Schraubblock 32 und Multiblock

## Multiblock 30 GD

Art.-Nr. 21.2220/0



### TECHN. DATEN / LIEFERUMFANG

- Aluminium, Druckguss, pulverbeschichtet, grau
- Mit Befestigungsmaterial Stahl, verzinkt
- Ohne Flachkopfschraube
- Gewicht = 0,032 kg/Stück

### ANWENDUNG

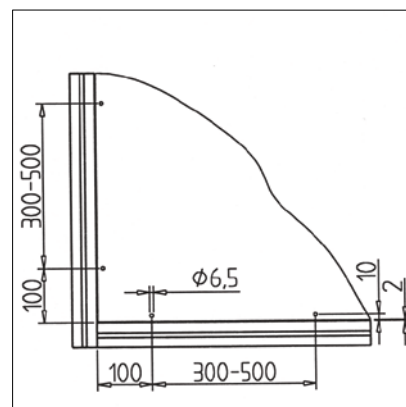
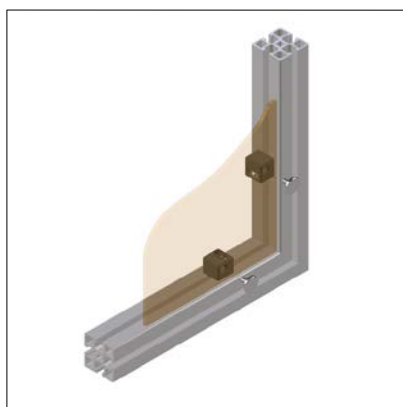
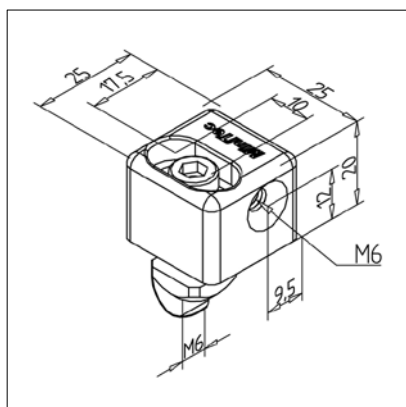
- Nachträgliche Befestigung von Flächenelementen und Anbauteilen
- Plattenstärken bis 7 mm lassen sich stufenlos bündig anbringen
- Alternativ können Flächenelemente auch aufliegend montiert werden, somit kann auch ohne Luftspalt montiert werden

### MONTAGE

- Befestigung der Flächenelemente oder Bauteile mit Schraube M6 oder Flachkopfschraube
- Ermittlung der Scheibengröße: Lichte Öffnung -4 mm (~2 mm Luft umlaufend)
- Bohrung für Befestigungsschrauben  $\varnothing$  6,5 mm, Randabstand 10 mm

## Multiblock 45 GD

Art.-Nr. 21.1355/0



### TECHN. DATEN / LIEFERUMFANG

- Aluminium, Druckguss, pulverbeschichtet, grau
- Mit Befestigungsmaterial Stahl, verzinkt
- Ohne Flachkopfschraube
- Gewicht = 0,035 kg/Stück

### ANWENDUNG

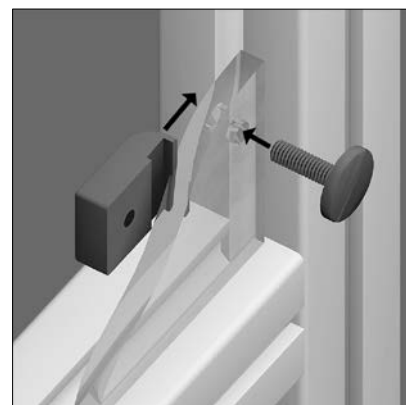
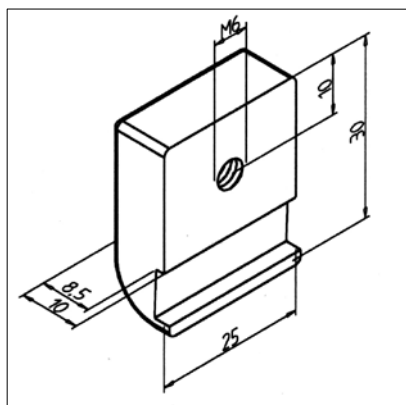
- Nachträgliche Befestigung von Flächenelementen und Anbauteilen
- Plattenstärken von 5 bis 15 mm lassen sich stufenlos bündig anbringen

### MONTAGE

- Passend an alle Profilmuten
- Befestigung der Flächenelemente oder Bauteile mit Schraube M6 oder Flachkopfschraube
- Bohrung für Befestigungsschrauben  $\varnothing$  6,5 mm, Randabstand 10 mm

## Gewindesockel GD

Art.-Nr. 21.1117/1



### TECHN. DATEN / LIEFERUMFANG

- Aluminium, Druckguss, pulverbeschichtet, grau
- Ohne Flachkopfschraube
- Gewicht = 0,018 kg/Stück

### ANWENDUNG

- Befestigung von Flächenelementen im Profilrahmen
- Tischplatten

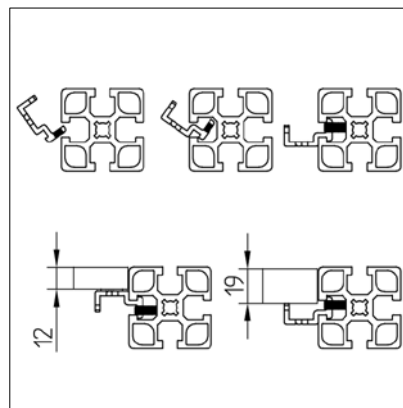
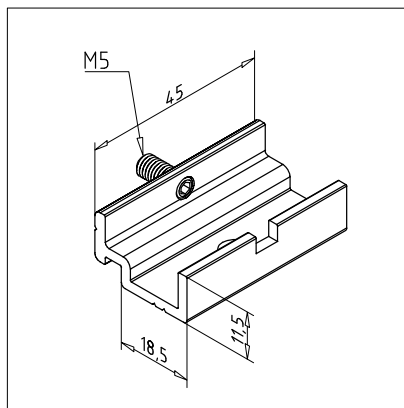
### MONTAGE

- Gewindesockel in Profilmute einschwenken
- Element mit Schrauben M6 oder Flachkopfschraube befestigen
- Randabstand des Gewindes: 10 mm



## Befestigungssockel N einschwenkbar

Art.-Nr. 21.0036/0



### TECHN. DATEN / LIEFERUMFANG

- Aluminium, eloxiert E6/EV1
- Gewindestift M05, verzinkt
- Gewicht = 0,016 kg/Stück

### ANWENDUNG

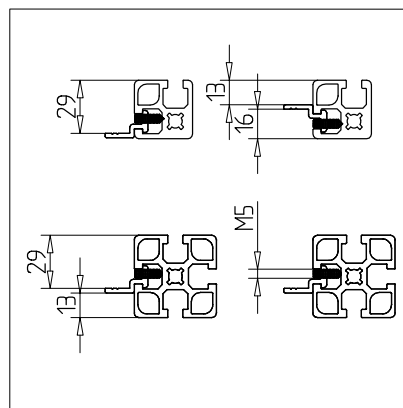
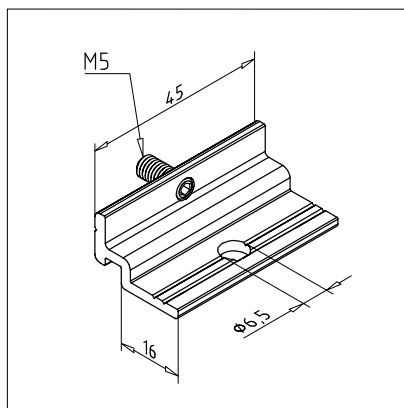
- Zum Auflegen und Befestigen von Tischplatten und Flächenelementen

### MONTAGE

- Einschwenken in Profillinie
- Mit Gewindestift klemmen
- Keine Bearbeitung erforderlich

## Befestigungssockel F einschwenkbar

Art.-Nr. 21.0041/0



### TECHN. DATEN / LIEFERUMFANG

- Aluminium, eloxiert E6/EV1
- Gewindestift M05, verzinkt
- Gewicht = 0,014 kg/Stück

### ANWENDUNG

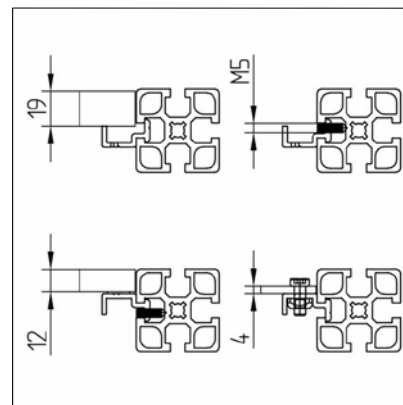
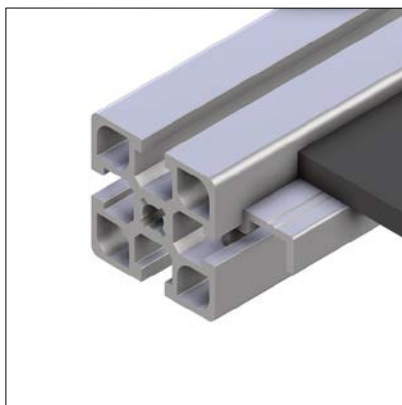
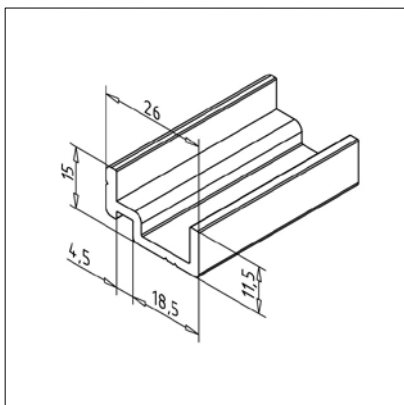
- Zum Auflegen und Befestigen von Tischplatten und Flächenelementen

### MONTAGE

- Einschwenken in Profillinie
- Mit Gewindestift klemmen
- Keine Bearbeitung erforderlich

## Trägerprofil N für Flächenelemente

Art.-Nr. 20.1121/0



### TECHN. DATEN / LIEFERUMFANG

- Aluminium, stranggepresst, eloxiert E6/EV1
- Gewicht = 0,339 kg/m
- Stablänge = 6 m

### ANWENDUNG

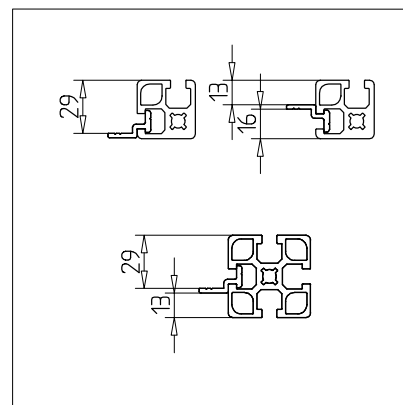
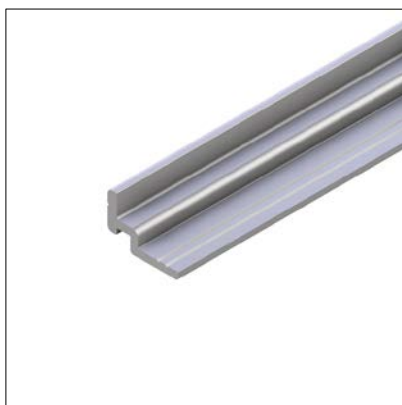
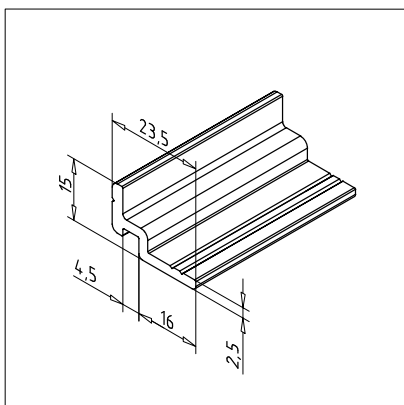
- Schutzeinrichtungen aller Art
- Zum Einbauen von Flächenelementen wie Scheiben oder Platten bis Stärke 19 mm
- Nachträglich einbaubar

### MONTAGE

- Trägerprofil in Nut einschwenken und ggf. mit Gewindestift fixieren
- Flächenelement: lichtetes Maß x+y: -2 mm

## Trägerprofil F für Flächenelemente

Art.-Nr. 20.1149/0



### TECHN. DATEN / LIEFERUMFANG

- Aluminium, stranggepresst, eloxiert E6/EV1
- Gewicht = 0,262 kg/m
- Stablänge = 6 m

### ANWENDUNG

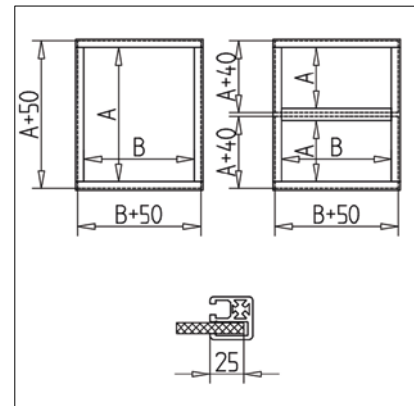
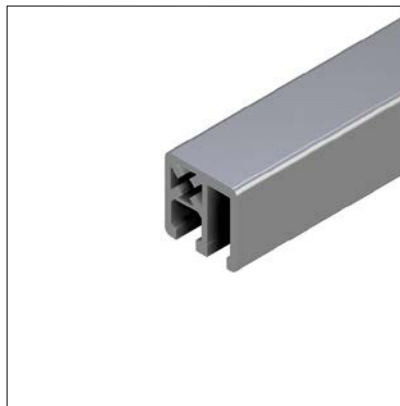
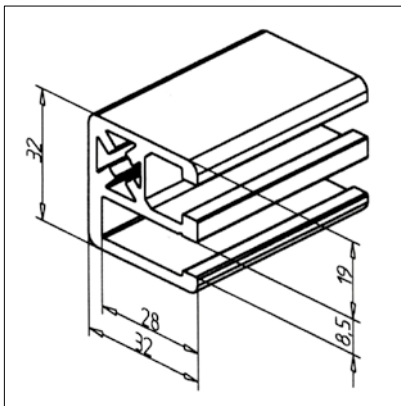
- Schutzeinrichtungen aller Art
- Zum Einbauen von Flächenelementen wie Scheiben oder Platten bis Stärke 19 mm
- Nachträglich einbaubar

### MONTAGE

- Trägerprofil in Nut einschwenken und ggf. mit Gewindestift fixieren

## Klemmprofil 32 X 32

Art.-Nr. 20.1070/0



### TECHN. DATEN / LIEFERUMFANG

- Aluminium, stranggepresst, eloxiert E6/EV1
- $I_x = 5,024 \text{ cm}^4$
- $I_y = 4,418 \text{ cm}^4$
- $w_x = 3,041 \text{ cm}^3$
- $w_y = 2,398 \text{ cm}^3$
- $IT = 2,322 \text{ cm}^4$
- Gewicht = 1,211 kg/m
- Stablänge = 6 m
- Packeinheit = 48 m

### ANWENDUNG

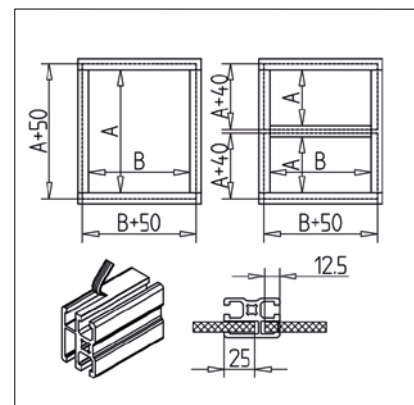
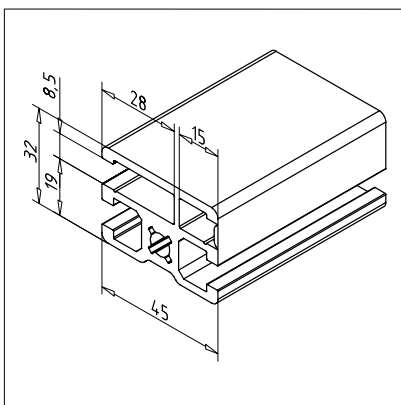
- Schutzeinrichtungen aller Art
- Zum Einklemmen von Flächenelementen wie Wellengitter, Scheiben und Platten bis Stärke 8 mm
- Bei größeren Schutzfeldern sind Zwischenstreben aus Klemmprofil 45 x 32 einzusetzen, um ausreichende Sicherheit gegen Herausdrücken der Flächenelemente zu gewährleisten; dazu Abdeckstreifen an Klemmprofil 45 x 32 her austrennen
- Zuschnittsgröße von Flächenelementen: Maß A/B - 40/50 mm je nach Anwendungsfall

### VERBINDUNGSMÖGLICHKEITEN

- MiniTec-Profilverbinder; keine Bohrungen erforderlich
- Kein Ausklinken der Flächenelementecken erforderlich
- Rahmen dreiseitig vormontieren
- Flächenelement einschieben und letzte Profilstrebe einsetzen
- Distanzprofil **Art.-Nr. 22.1039/0** auf der Innenseite eindrücken oder mit flachem Werkzeug einschlagen
- Bei Flächenelementen < 6 mm mit passender Steckdichtung montieren oder < 4 mm mit Distanzprofil und zusätzlich passender Steckdichtung auf der gegenüberliegenden Seite montieren

## Klemmprofil 45 X 32

Art.-Nr. 20.1053/0



### TECHN. DATEN / LIEFERUMFANG

- Aluminium, stranggepresst, eloxiert E6/EV1
- $I_x = 6,465 \text{ cm}^4$
- $I_y = 9,521 \text{ cm}^4$
- $w_x = 3,999 \text{ cm}^3$
- $w_y = 4,119 \text{ cm}^3$
- $IT = 15,996 \text{ cm}^4$
- Gewicht = 1,615 kg/m
- Stablänge = 6 m
- Packeinheit = 48 m

### ANWENDUNG

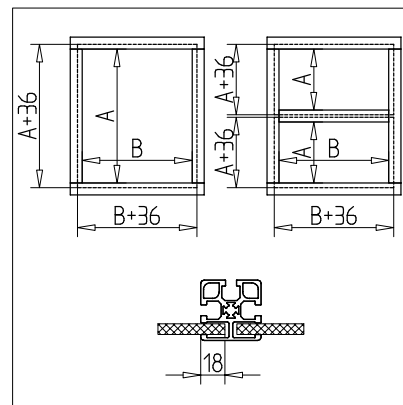
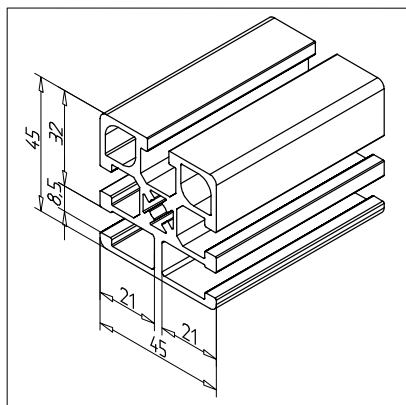
- Bei größeren Schutzfeldern sind Zwischenstreben aus Klemmprofil 45 x 32 einzusetzen, um ausreichende Sicherheit gegen Herausdrücken der Flächenelemente zu gewährleisten; dazu Abdeckstreifen an Klemmprofil 45 x 32 her austrennen
- Schutzeinrichtungen aller Art
- Zum Einklemmen von Flächenelementen wie Wellengitter, Scheiben und Platten bis Stärke 8 mm
- Zuschnittsgröße von Flächenelementen: Maß A/B - 40/50 mm je nach Anwendungsfall

### VERBINDUNGSMÖGLICHKEITEN

- MiniTec-Profilverbinder; keine Bohrungen erforderlich
- Kein Ausklinken der Flächenelementecken erforderlich
- Rahmen dreiseitig vormontieren
- Flächenelement einschieben und letzte Profilstrebe einsetzen
- Distanzprofil **Art.-Nr. 22.1039/0** auf der Innenseite eindrücken oder mit flachem Werkzeug einschlagen
- Bei Flächenelementen < 6 mm mit passender Steckdichtung montieren oder < 4 mm mit Distanzprofil und zusätzlich passender Steckdichtung auf der gegenüberliegenden Seite montieren

## Klemmprofil 45 x 45 F

Art.-Nr. 20.1147/0



### TECHN. DATEN / LIEFERUMFANG

- Aluminium, stranggepresst, eloxiert E6/EV1
- $I_x = 13,521 \text{ cm}^4$
- $I_y = 12,308 \text{ cm}^4$
- $w_x = 5,836 \text{ cm}^3$
- $w_y = 5,470 \text{ cm}^3$
- $IT = 7,163 \text{ cm}^4$
- Gewicht = 1,850 kg/m
- Stablänge = 6 m
- Packeinheit = 36 m

### ANWENDUNG

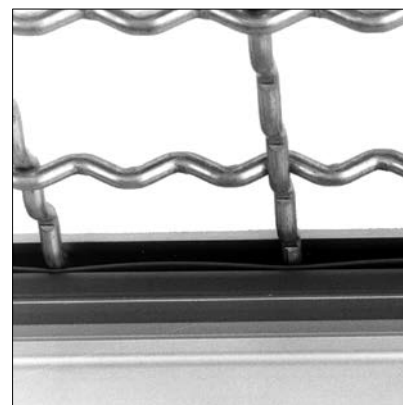
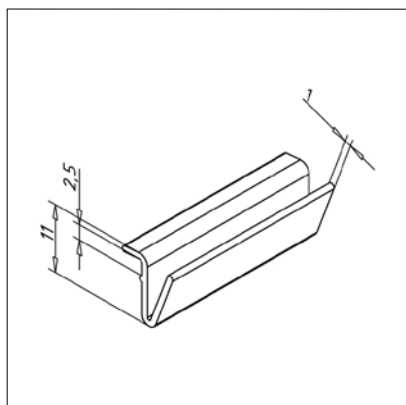
- Zum Einklemmen von Flächenelementen wie Wellengitter, Scheiben und Platten bis Stärke 8 mm
- Schutzeinrichtungen aller Art
- Zuschnittsgröße von Flächenelementen: Maß A/B - 36 mm

### VERBINDUNGSMÖGLICHKEITEN

- MiniTec-Profilverbinder; keine Bohrungen erforderlich
- Kein Ausklinken der Flächenelementecken erforderlich
- Rahmen dreiseitig vormontieren
- Flächenelement einschieben und letzte Profilstrebe einsetzen
- Distanzprofil **Art.-Nr. 22.1039/0** auf der Innenseite eindrücken oder mit flachem Werkzeug einschlagen
- Bei Flächenelementen < 6 mm mit passender Steckdichtung montieren oder < 4 mm mit Distanzprofil und zusätzlich passender Steckdichtung auf der gegenüberliegenden Seite montieren

## Distanzprofil 30

Art.-Nr. 22.1158/0



### TECHN. DATEN / LIEFERUMFANG

- ABS, extrudiert, grau
- Gewicht = 0,020 kg/m
- Stablänge = 2 m

### ANWENDUNG

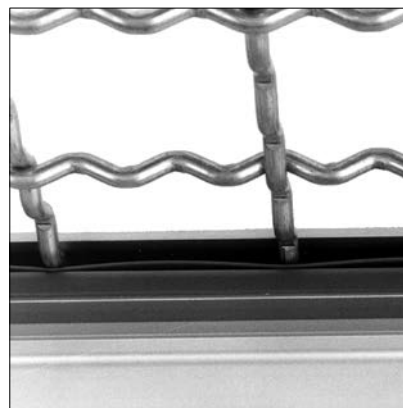
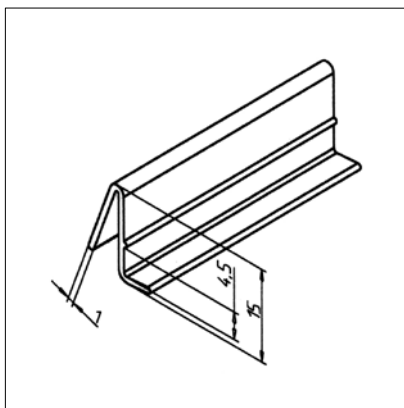
- Zum Befestigen von Flächenelementen wie Wellengitter, Scheiben und Platten in den Nuten der Profilsérie 30

### MONTAGE

- Profilrahmen mit Flächenelementen montieren
- Distanzprofil auf der Innenseite eindrücken oder mit flachem Werkzeug einschlagen

## Distanzprofil 45

Art.-Nr. 22.1039/0



### TECHN. DATEN / LIEFERUMFANG

- ABS, extrudiert, grau
- Gewicht = 0,028 kg/m
- Stablänge = 2 m

### ANWENDUNG

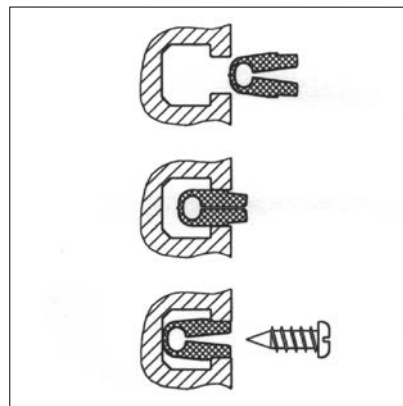
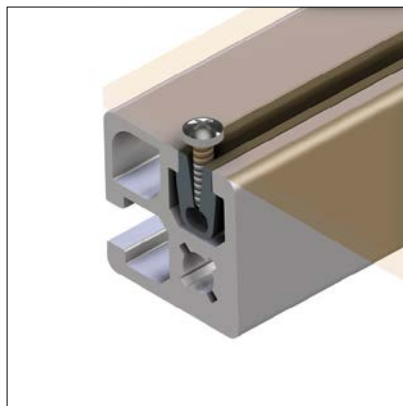
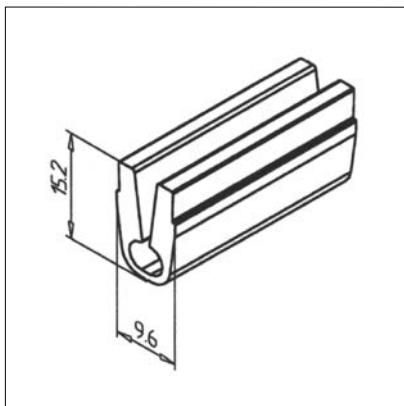
- Einsatz in Klemmprofil 45 x 32 **Art.-Nr. 20.1053/0** und Klemmprofil 32 x 32 **Art.-Nr. 20.1070/0** zum Klemmen von Flächenelementen
- Auch in allen anderen Profilen zum Klemmen von Flächenelementen einsetzbar

### MONTAGE

- Profilrahmen mit Flächenelementen montieren
- Distanzprofil auf der Innenseite eindrücken oder mit flachem Werkzeug einschlagen

## Einschraubleiste

Art.-Nr. 22.1076/0



### TECHN. DATEN / LIEFERUMFANG

- PVC, extrudiert, grau
- Gewicht = 0,118 kg/m
- Stablänge = 2 m

### ANWENDUNG

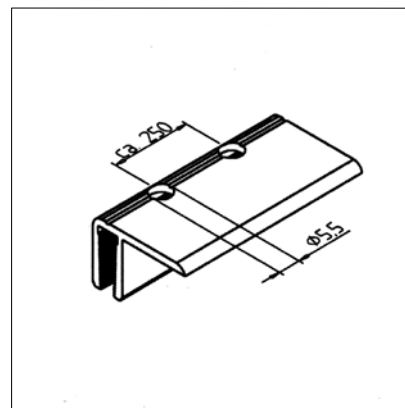
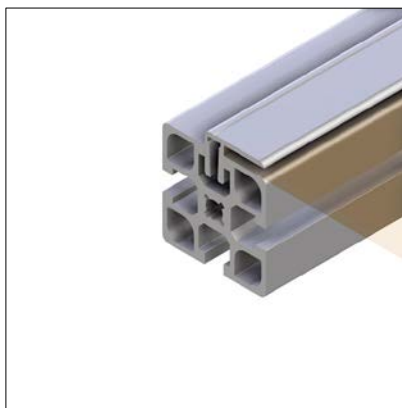
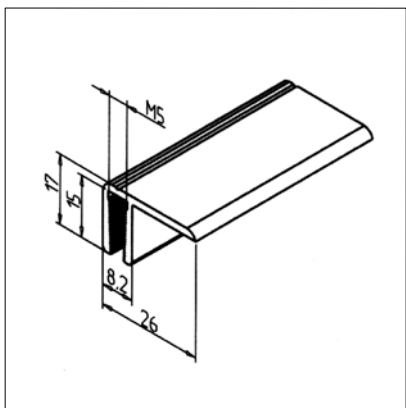
- Befestigung von Flächenelementen oder Komponenten an beliebiger Stelle

### MONTAGE

- Einschraubleiste in Profilnut eindrücken
- Flächenelement oder Komponente mit Blechschrauben  $\varnothing 3/4/5$  mm, Länge: min. 16 mm anschrauben
- für Materialstärke von 1-6 mm, Blechschraube 3,5 x 16 mm **Art.-Nr. 21.1365/0**

## Flächenklemmprofil

Art.-Nr. 20.1025/0



### TECHN. DATEN / LIEFERUMFANG

- Aluminium, stranggepresst, eloxiert E6/EV1
- Gewicht = 0,260 kg/m
- Stablänge = 6 m

### ANWENDUNG

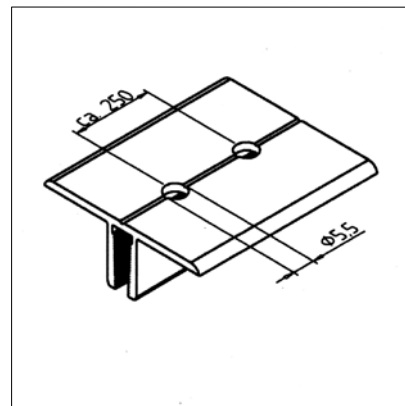
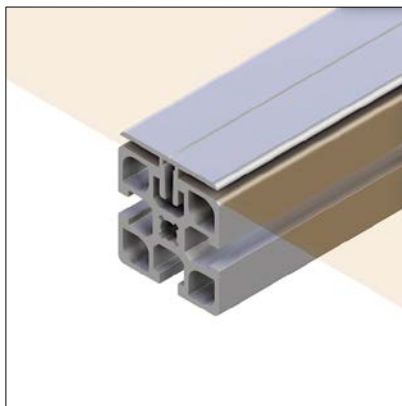
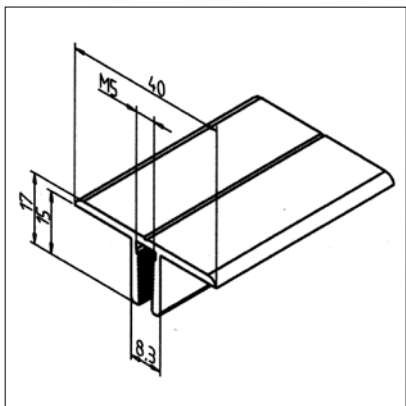
- Befestigung von Flächenelementen
- Nachträglich vorgesetzte Scheiben
- Aufnahme von Flächenelementen bis 10 mm Stärke

### MONTAGE

- Bohrung  $\varnothing$  5,5 mm für Gewindestift M5 im Rastermaß von ca. 250 mm einbringen
- Eindrücken in die Profilmutter und klemmen mit Gewindestift M5 x 12 **Art.-Nr. 21.1381/0**

## Flächenklemmprofil doppelt

Art.-Nr. 20.1018/0



### TECHN. DATEN / LIEFERUMFANG

- Aluminium, stranggepresst, eloxiert E6/EV1
- Gewicht = 0,375 kg/m
- Stablänge = 6 m

### ANWENDUNG

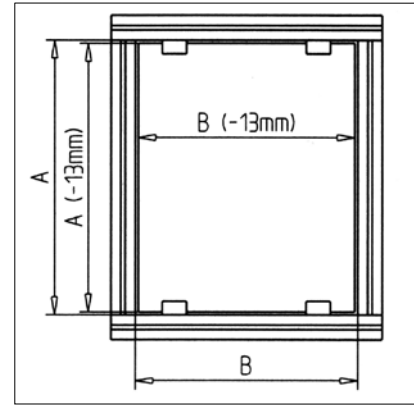
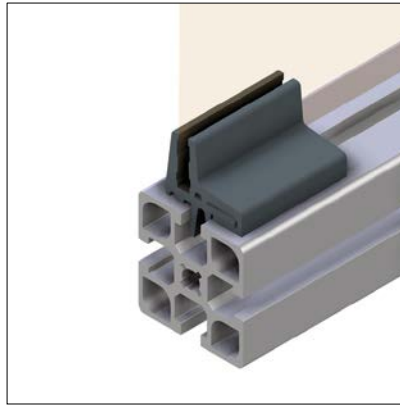
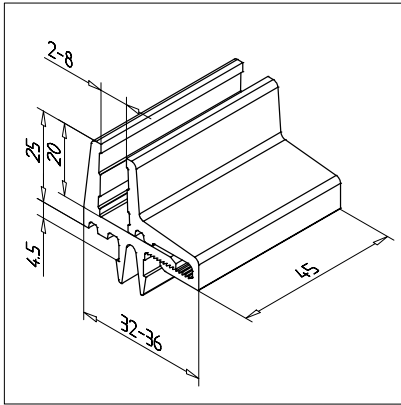
- Vorgesetzte Befestigung von Scheiben im Bereich eines Stoßes
- Aufnahme von Flächenelementen bis 10 mm Stärke

### MONTAGE

- Bohrung  $\varnothing$  5,5 mm für Gewindestift M5 im Rastermaß von ca. 250 mm einbringen
- Eindrücken in die Profilmutter und klemmen mit Gewindestift M5 x 12 **Art.-Nr. 21.1381/0**
- Siehe auch Flächenklemmprofil **Art.-Nr. 20.1025/0**

## Scheibehalter grau

Art.-Nr. 22.1090/1



### TECHN. DATEN / LIEFERUMFANG

- PVC, extrudiert, grau
- Auf Anfrage auch in schwarz lieferbar, **Art. Nr. 22.1090/0**
- Gewicht = 0,011 kg/Stück

### ANWENDUNG

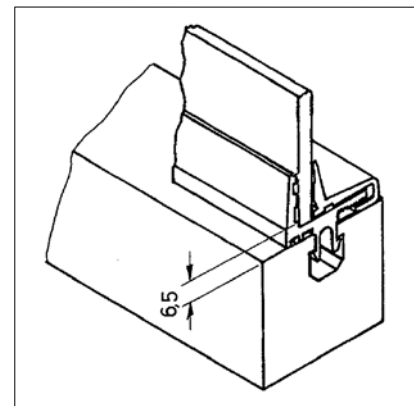
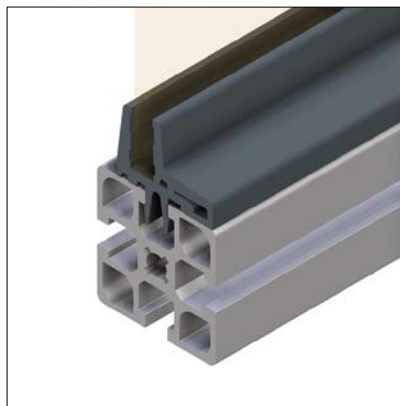
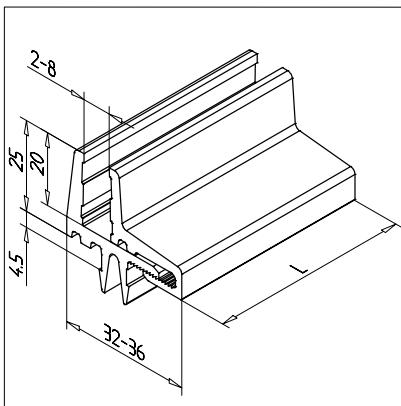
- Befestigung von Flächenelementen bis 8 mm Stärke
- Bei Flächenelementen kleiner als 4 mm muss ein Moosgummistreifen eingelegt werden
- Fenster, Türen
- Für Wellengitter verwenden Sie an dieser Stelle bitte das Klemmprofil PVC

### MONTAGE

- Sockelleisten in Profillnut einschnappen
- Scheibe einlegen
- Klemmhälfte fest aufdrücken
- Zur Montage von Flächenelementen mit weniger als 4 mm Dicke wird empfohlen zusätzlich ein Moosgummistreifen oder ähnliches einzulegen, z.B. unser Moosgummi-Flachband 10x3 mm selbstklebend **Art.-Nr. 22.1129/0**

## Klemmprofil PVC grau

Art.-Nr. 22.1092/0



### TECHN. DATEN / LIEFERUMFANG

- PVC, extrudiert, grau
- Auf Anfrage auch in schwarz lieferbar, **Art. Nr. 22.1080/0**
- Gewicht = 0,550 kg/m
- Stablänge = 2 m

### ANWENDUNG

- Befestigung von Flächenelementen bis 8 mm Stärke
- Bei Flächenelementen kleiner als 4 mm muss ein Moosgummistreifen eingelegt werden
- Fenster, Türen
- Ohne Luftspalt
- Auch für Wellengitter geeignet

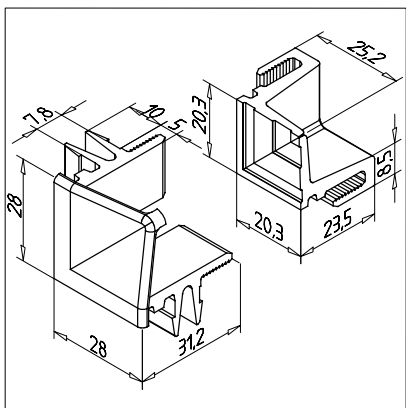
### MONTAGE

- Sockelhälfte in Profillnut einschnappen
- Flächenelement einlegen
- Klemmhälfte fest aufdrücken
- Zur Montage von Flächenelementen mit weniger als 4 mm Dicke wird empfohlen zusätzlich ein Moosgummistreifen oder ähnliches einzulegen, z.B. unser Moosgummi-Flachband 10x3 mm selbstklebend **Art.-Nr. 22.1129/0**



## Eckblende Klemmprofil grau

Art.-Nr. 22.1221/0



### TECHN. DATEN / LIEFERUMFANG

- ABS, Spritzguss, grau
- 2-teilig
  1. Teil zum Befestigen in der Profillinut
  2. Teil zum Aufstecken auf Teil 1 und Klemmen des Flächenelements
- Gewicht = 0,013 kg/Stück

### ANWENDUNG

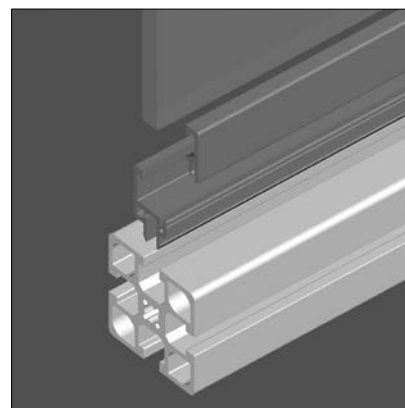
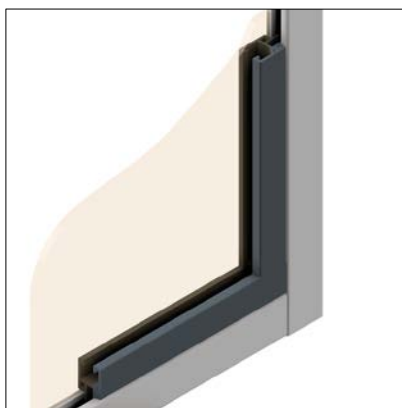
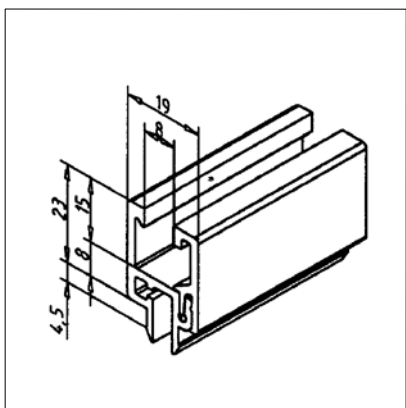
- Verwendung bei erhöhtem Designanspruch in Ersatz zu Gehrungsschnitten beim Klemmprofil PVC

### MONTAGE

- Teil 1 in den 4 Ecken des Profilrahmens platzieren
- Teil 1 des Klemmprofils rundum zwischen den Eckstücken einclippen und Flächenelement einsetzen
- Teil 2 vom Klemmprofil und Eckblende aufstecken und Flächenelement damit festklemmen
- Zuschnittmaß des Klemmprofils: lichte Weite des Rahmens - 51 mm

## Scheibeneinfassprofil

Art.-Nr. 22.1107/1



### TECHN. DATEN / LIEFERUMFANG

- ABS, extrudiert, grau
- Gewicht = 0,229 kg/m
- Stablänge = 2 m

### ANWENDUNG

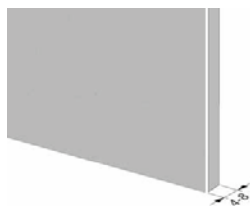
- Zum nachträglichen Einbau von Flächenelementen in bestehende Profilrahmen
- Befestigung von Flächenelementen bis 8 mm Stärke
- Bei Flächenelementen kleiner als 8 mm müssen zusätzlich entsprechende Steckdichtungen eingesetzt werden
- Zum nachträglichen Einbau von Wellengitter verwenden Sie bitte das Klemmprofil PVC
- Fenster, Türen
- Ohne Luftspalt

### MONTAGE

- Sockelhälfte in Profillinut einschnappen
- Flächenelement einlegen
- Klemmhälfte fest aufdrücken
- **Kein Gehrungsschnitt erforderlich**

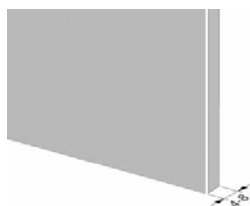
## Flächenelemente

### ACRYL



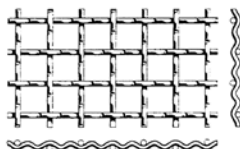
Art.-Nr.	STÄRKE	FARBE	GEWICHT	PLATTENGRÖSSE
21.1832/0	4 mm	rauch	4,76 kg/m <sup>2</sup>	2050 x 3050 mm
21.1811/0	5 mm	rauch	5,95 kg/m <sup>2</sup>	2050 x 3050 mm
21.1812/0	6 mm	rauch	7,14 kg/m <sup>2</sup>	2050 x 3050 mm
21.1813/0	8 mm	rauch	9,52 kg/m <sup>2</sup>	2050 x 3050 mm
21.1826/0	4 mm	glasklar	4,76 kg/m <sup>2</sup>	2050 x 3050 mm
21.1836/0	5 mm	glasklar	5,95 kg/m <sup>2</sup>	2050 x 3050 mm
21.1827/0	6 mm	glasklar	7,14 kg/m <sup>2</sup>	2050 x 3050 mm
21.1828/0	8 mm	glasklar	9,52 kg/m <sup>2</sup>	2050 x 3050 mm

### POLYCARBONAT



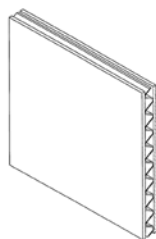
Art.-Nr.	STÄRKE	FARBE	GEWICHT	PLATTENGRÖSSE
21.1809/0	4 mm	rauch	4,76 kg/m <sup>2</sup>	2050 x 3050 mm
21.1808/0	5 mm	rauch	5,95 kg/m <sup>2</sup>	2050 x 3050 mm
21.1807/0	6 mm	rauch	7,20 kg/m <sup>2</sup>	2050 x 3050 mm
21.1821/0	8 mm	rauch	9,78 kg/m <sup>2</sup>	2050 x 3050 mm
21.1829/0	4 mm	glasklar	4,80 kg/m <sup>2</sup>	2050 x 3050 mm
21.1833/0	5 mm	glasklar	5,95 kg/m <sup>2</sup>	2050 x 3050 mm
21.1830/0	6 mm	glasklar	7,20 kg/m <sup>2</sup>	2050 x 3050 mm
21.1831/0	8 mm	glasklar	9,78 kg/m <sup>2</sup>	2050 x 3050 mm

### WELLENGITTER



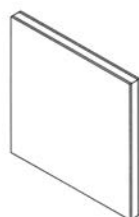
Art.-Nr.	DRAHTSTÄRKE CA.	LICHTE MASCHEN-WEITE	GEWICHT	PLATTENGRÖSSE	MATERIAL
21.1803/0	4 mm	30 mm -3,5/+8%	6,2 kg/m <sup>2</sup>	2000 x 3000 mm	St, verzinkt
21.1805/0	4 mm	40 mm -3/+7%	4,7 kg/m <sup>2</sup>	2000 x 3000 mm	St, verzinkt
21.1818/2	4 mm	30 mm -3,5/+8%	2,14 kg/m <sup>2</sup>	2000 x 2000 mm	ALMg3
21.1818/1	4 mm	40 mm -3/+7%	1,6 kg/m <sup>2</sup>	2000 x 2000 mm	ALMg3

### ALUMINIUM-WELL-TAFEL



Art.-Nr.	21.1853/0
Vorderseite	0,8 mm
Rückseite	0,5 mm
Aluminium-Welle	0,2 mm
Gesamtstärke	6 mm
Gewicht	4,6 kg/m <sup>2</sup>
Plattengröße	1500 x 3000 mm
Material	Aluminium beidseits haftlackbeschichtet, lackierbar, bedruckbar, recyclebar

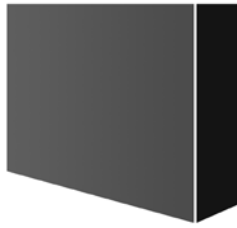
### VERBUNDMATERIAL



Art.-Nr.	21.1834/0
Material aussen	Aluminium (eloxiert)
Material innen	Polyethylen
Gesamtstärke	6 mm
Gewicht	7,3 kg/m <sup>2</sup>
Plattengröße	1250 x 2500 mm
Sonstiges	lackierbar, bedruckbar, recyclebar

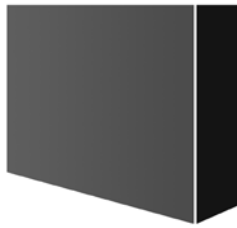
### AUF ANFRAGE

Aluminiumbleche, Stahlplatten, Lochbleche, Schichtholzplatten

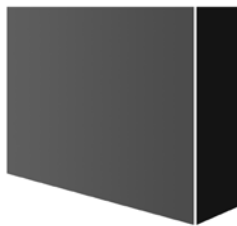
**HPL-Kompaktplatte**

Art.-Nr.	Farbe	Dicke	Gewicht	Größe	ESD
32.6201/0	lichtgrau	5	7 Kg/m <sup>2</sup>	2520 x 1280	Nein
32.6202/0	lichtgrau	8	11,2 Kg/m <sup>2</sup>	2520 x 1280	Nein
32.6203/0	lichtgrau	16	22,4 Kg/m <sup>2</sup>	2520 x 1280	Nein
32.6204/0	lichtgrau	20	30 Kg/m <sup>2</sup>	2520 x 1280	Nein
32.6205/0	lichtgrau	8	11,2 Kg/m <sup>2</sup>	2520 x 1280	Ja
32.6206/0	lichtgrau	10	14 Kg/m <sup>2</sup>	2520 x 1280	Ja
32.6207/0	lichtgrau	16	22,4 Kg/m <sup>2</sup>	2520 x 1280	Ja
32.6208/0	lichtgrau	20	30 Kg/m <sup>2</sup>	2520 x 1280	Ja

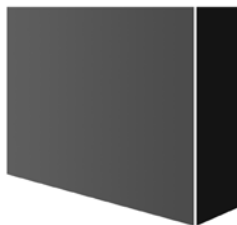
extrem kratzfest, wasserbeständig und beständig gegen eine Vielzahl von Chemikalien, Säuren und Laugen

**PVC-PLATTE**

Art.-Nr.	21.1817/0
Stärke	20 mm
Farbe	grau, 7011 RAL
Gewicht	28 kg/m <sup>2</sup>
Plattengröße	1000 x 2000 mm
Sonstiges	andere Farben und Stärken, antistatische Tischplatten auf Anfrage

**RECYCLING-PLATTE PE**

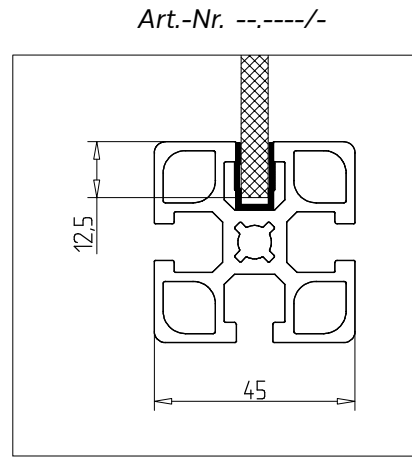
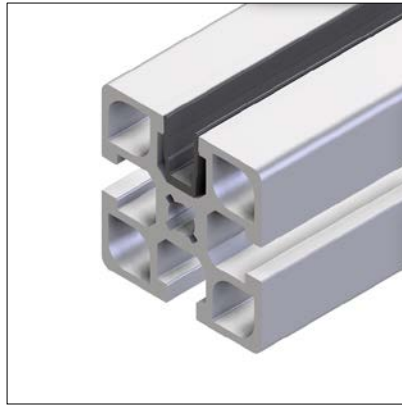
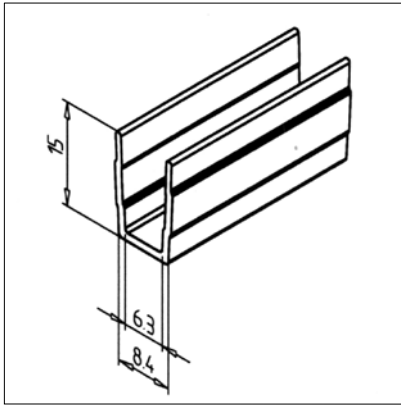
Art.-Nr.	32.0406/0
Stärke	10 - 40 mm
Farbe	schwarz
Plattengröße	1000 x 2000 mm
Dichte	0,93 kg/dm <sup>3</sup>
Sonstiges	PE-Regenerat

**RECYCLING-PLATTE  
PE KONFETTI**

Art.-Nr.	32.0405/0
Stärke	10 - 40 mm
Farbe	konfetti
Plattengröße	1000 x 2000 mm
Dichte	0,93 kg/dm <sup>3</sup>
Sonstiges	PE-Regenerat

\*(Die Farbstreuung kann je nach Lieferung in Form, Farbe und Größe variieren)

## Einfass- und Abdeckprofil 45



### TECHN. DATEN / LIEFERUMFANG

- PVC, extrudiert
- Verkehrsschwarz Art.-Nr. 22.1070/0
- Basaltgrau Art.-Nr. 22.1070/1
- Lichtgrau Art.-Nr. 22.1070/2
- Himmelblau Art.-Nr. 22.1072/0
- Pastellorange Art.-Nr. 22.1071/0
- Zinkgelb Art.-Nr. 22.1074/0
- Silber Art.-Nr. 22.1179/0
- Gewicht = 0,060 kg/m
- Stablänge = 2 m

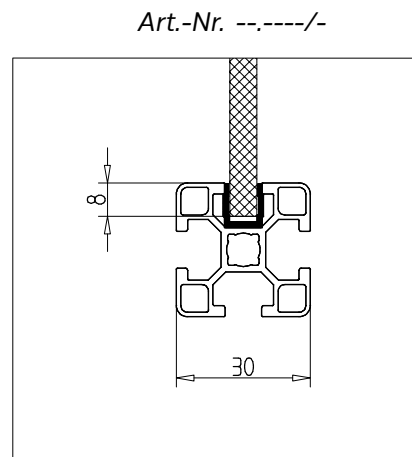
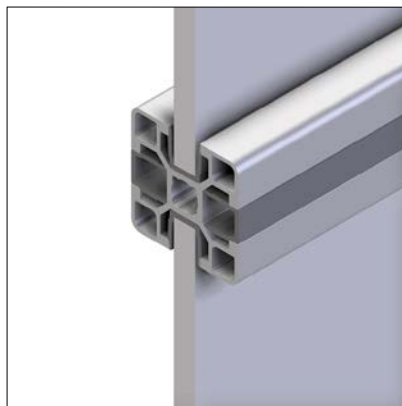
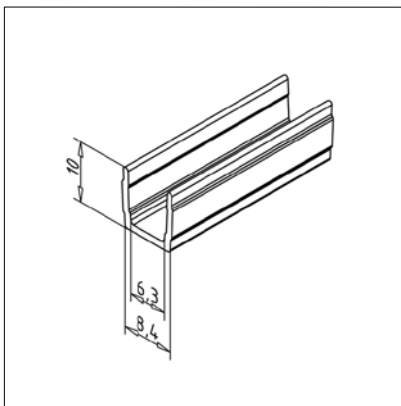
### ANWENDUNG

- **Mit der Nut nach innen montiert:**  
Zum Verschließen der Profilmuten
- **Mit der Nut nach außen montiert:**  
Zur Aufnahme von Flächenelementen bis 6 mm Stärke, Maßausgleich durch Silikon- oder Moosgummischnur Art.-Nr. 22.1102/0

### MONTAGE

- Einfach in Profilmute eindrücken oder einschieben

## Einfass- und Abdeckprofil 30



### TECHN. DATEN / LIEFERUMFANG

- PVC, extrudiert
- Basaltgrau Art.-Nr. 22.1161/1
- Lichtgrau Art.-Nr. 22.1161/2
- Gewicht = 0,040 kg/m
- Stablänge = 2 m

### ANWENDUNG

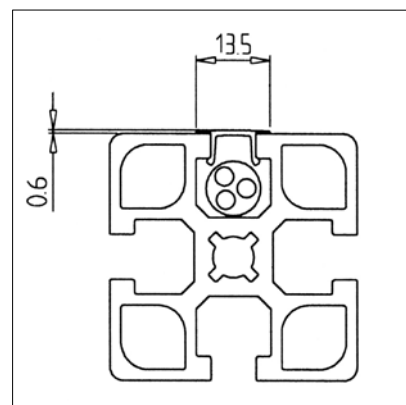
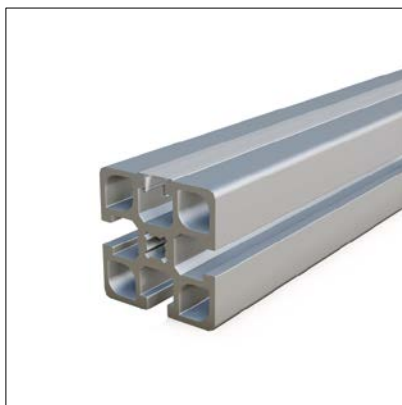
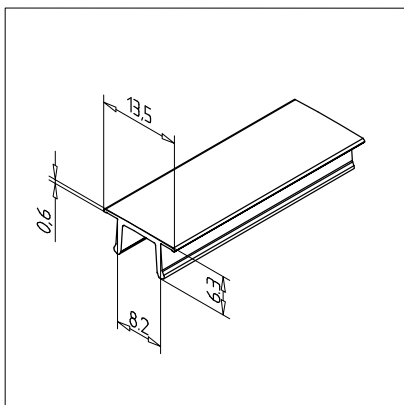
- **Mit der Nut nach innen montiert:**  
Zum Verschließen der Profilmuten
- **Mit der Nut nach außen montiert:**  
Zur Aufnahme von Flächenelementen bis 6 mm Stärke, Maßausgleich durch Silikon- oder Moosgummischnur Art.-Nr. 22.1102/0

### MONTAGE

- In Profilmute eindrücken oder einschieben

## Abdeckprofil K

Art.-Nr. --,----/-



### TECHN. DATEN / LIEFERUMFANG

- ABS, Basaltgrau Art.-Nr. 22.1020/1
- PP, transparent Art.-Nr. 22.1020/3
- ABS, Zinkgelb Art.-Nr. 22.1020/4
- Gewicht = 0,023 kg/m
- Stablänge = 2 m

### ANWENDUNG

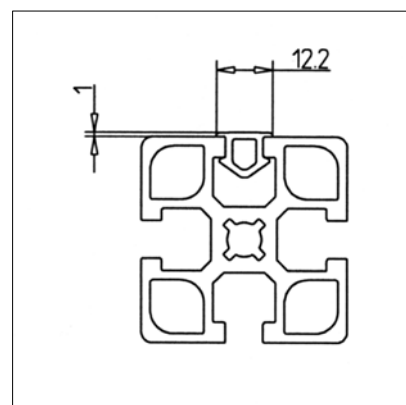
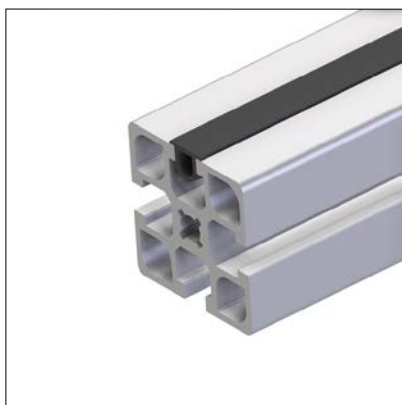
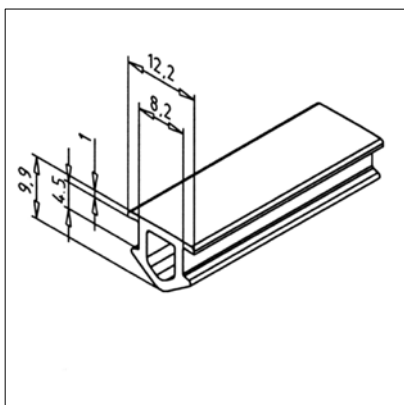
- Staubdichtes Verschließen der Profilmuten
- Der Nutenquerschnitt bleibt weitgehend frei zum Verlegen von Kabeln oder Schläuchen
- Beschriftungsleisten
- Das transparente Abdeckprofil kann zum Abdecken von Beleuchtungselementen in der Profilmute, wie z.B. LED-Leisten verwendet werden

### MONTAGE

- Eindrücken in Profilmute

## Abdeckprofil G

Art.-Nr. 22.1010/0



### TECHN. DATEN / LIEFERUMFANG

- NBR, schwarz
- Rollenlänge 100 m
- Härte (Shore A) 70°
- Gewicht = 0,072 kg/m

### ANWENDUNG

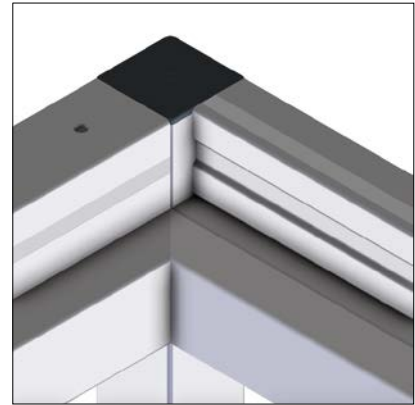
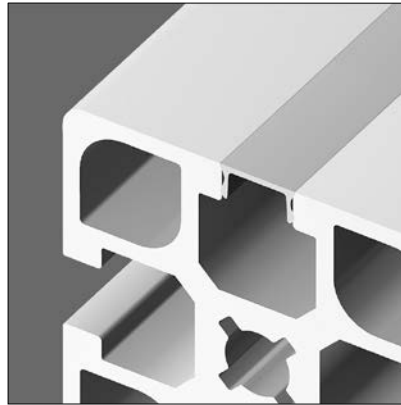
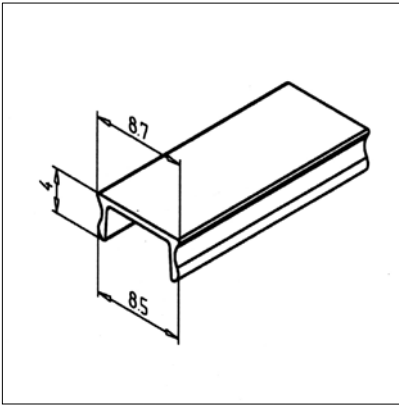
- Staubdichtes Verschließen der Profilmuten
- Der Nutenquerschnitt bleibt weitgehend frei zum Verlegen von Kabeln oder Schläuchen

### MONTAGE

- Eindrücken in Profilmute

## Abdeckprofil L eloxiert

Art.-Nr. 20.1021/1



### TECHN. DATEN / LIEFERUMFANG

- Aluminium, eloxiert E6/EV1
- Auf Anfrage auch uneloxiert lieferbar **Art.-Nr. 20.1021/0**
- Gewicht = 0,030 kg/m
- Stablänge = 2 m

### ANWENDUNG

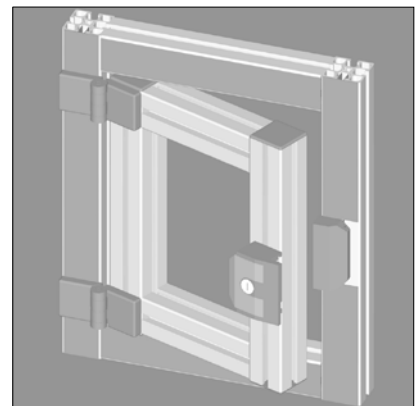
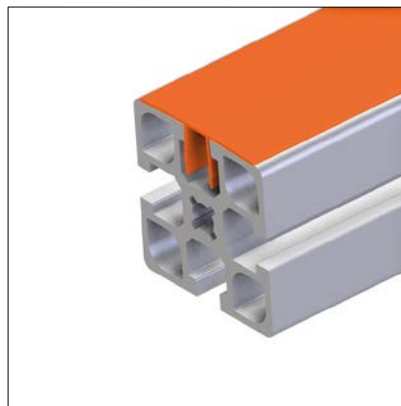
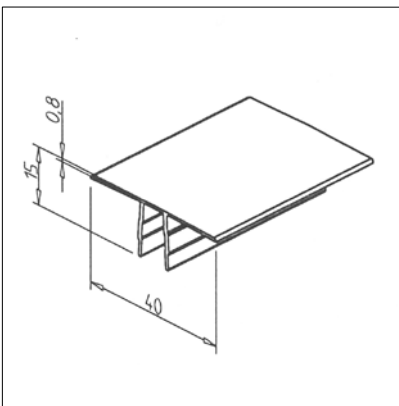
- Staabdichtes Verschießen der Profillinien
- Der Nutenquerschnitt bleibt weitgehend frei zum Verlegen von Kabeln oder Schläuchen
- Beschriftungsleisten

### MONTAGE

- Eindrücken in Profillinut

## Signalprofil

Art.-Nr. --,----/-



### TECHN. DATEN / LIEFERUMFANG

- PVC, extrudiert
- Gelborange **Art.-Nr. 22.1097/2**
- Feuerrot **Art.-Nr. 22.1097/3**
- Signalgelb **Art.-Nr. 22.1097/4**
- Gewicht = 0,090 kg/m
- Stablänge = 2 m

### ANWENDUNG

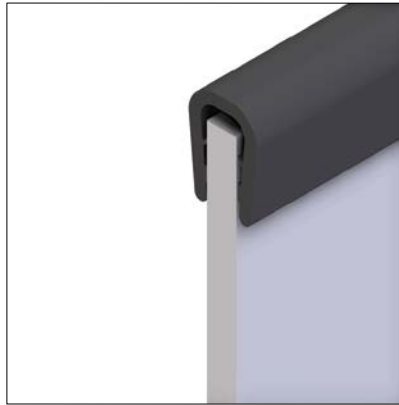
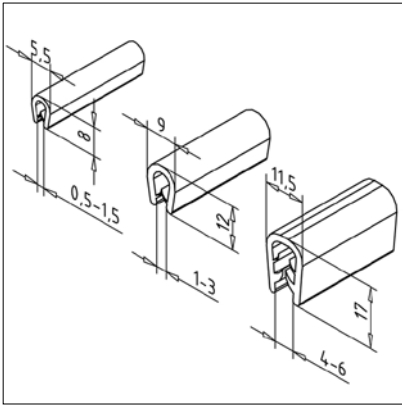
- Markierung von sicherheitsrelevanten Bauteilen wie Türen, Durchgängen und Risikozonen
- Farbliche Gestaltung von Konstruktionen oder Teilen

### MONTAGE

- In Profillinut einclippen

## Kantenschutz

Art.-Nr. --,----/-



### TECHN. DATEN / LIEFERUMFANG

- PVC, schwarz
- Stahlblechverstärkt
- Kantenschutz 0,5-1,5 **Art.-Nr. 22.1029/0**  
Gewicht: 0,050 kg/m, Rollenlänge 50 m
- Kantenschutz 1,0-3,0 **Art.-Nr. 22.1036/0**  
Gewicht: 0,120 kg/m, Rollenlänge 100 m
- Kantenschutz 4,0-6,0 **Art.-Nr. 22.1037/0**  
Gewicht: 0,190 kg/m, Rollenlänge 100 m

### ANWENDUNG

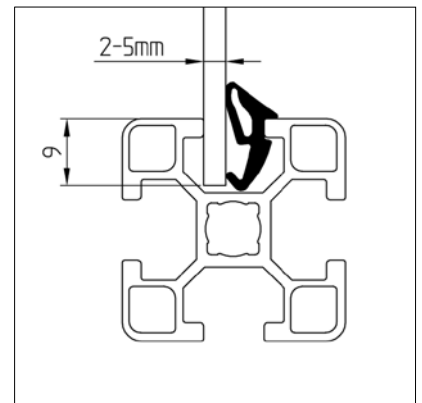
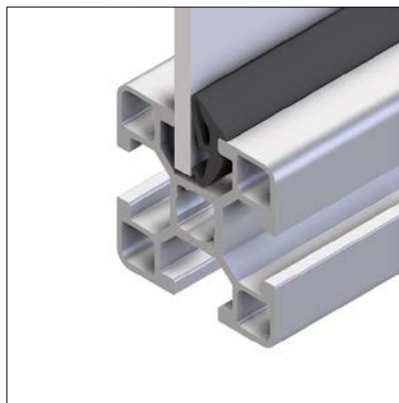
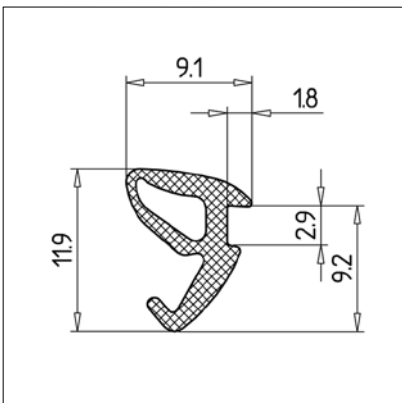
- Zum Schutz von Flächenelementkanten
- Zum Schutz von MiniTec-Kabelkanälen
- Zum Schutz von Bohrungen und Durchbrüchen

### MONTAGE

- Auf Kante des Flächenelements aufdrücken

## Steckdichtung 30

Art.-Nr. 22.1174/0



### TECHN. DATEN / LIEFERUMFANG

- EPDM, schwarz
- Rollenlänge 100 m
- Gewicht = 0,050 kg/m

### ANWENDUNG

- Befestigung und Abdichtung von Scheiben direkt in der Profilvernuth, für Scheiben von 2-5 mm Stärke

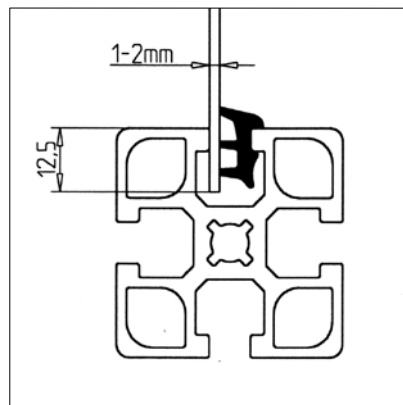
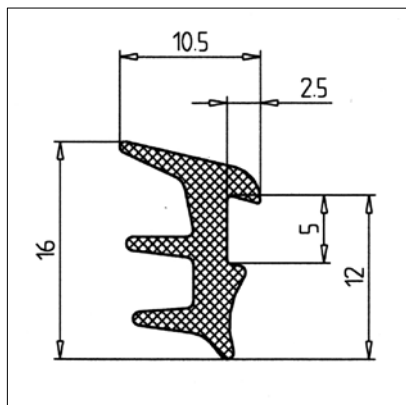
### MONTAGE

- Scheibe in Profilvernuth einschieben, Steckdichtung nachträglich von Hand oder mit geeignetem Werkzeug aus Holz oder Kunststoff eindrücken



## Steckdichtung 2

Art.-Nr. 22.1083/0



### TECHN. DATEN / LIEFERUMFANG

- EPDM, schwarz
- Rollenlänge 100 m
- Gewicht = 0,096 kg/m

### ANWENDUNG

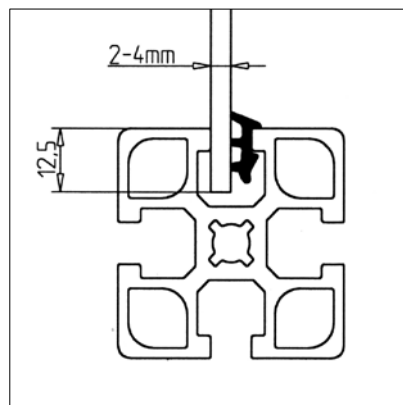
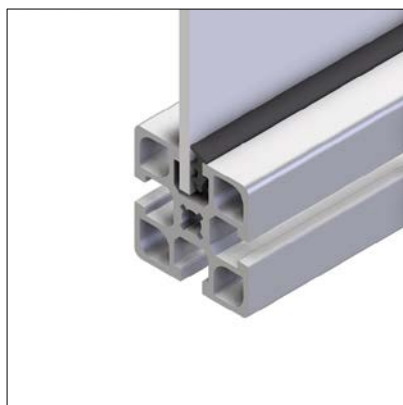
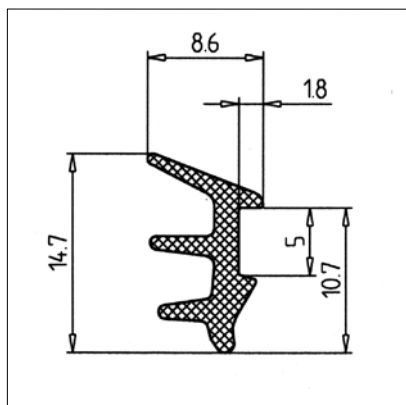
- Nicht geeignet für Acrylglas und Polycarbonat
- Befestigung und Abdichtung von Flächenelementen direkt in der Profilvernuth bis 2 mm Stärke

### MONTAGE

- Flächenelement in Profilvernuth einschieben
- Steckdichtung nachträglich von Hand oder mit geeignetem, stumpfem Werkzeug aus Holz oder Kunststoff eindrücken
- Materialstärken kleiner als 2 mm lassen sich durch beidseitigen Einsatz von Steckdichtung 4 klemmen

## Steckdichtung 4

Art.-Nr. 22.1081/0



### TECHN. DATEN / LIEFERUMFANG

- EPDM, schwarz
- Rollenlänge 100 m
- Gewicht = 0,070 kg/m

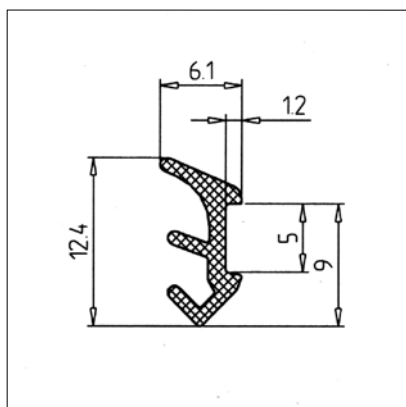
### ANWENDUNG

- Befestigung und Abdichtung von Scheiben direkt in der Profilvernuth, für Scheiben von 2-4 mm Stärke
- Auch geeignet für Acrylglas und Polycarbonat

### MONTAGE

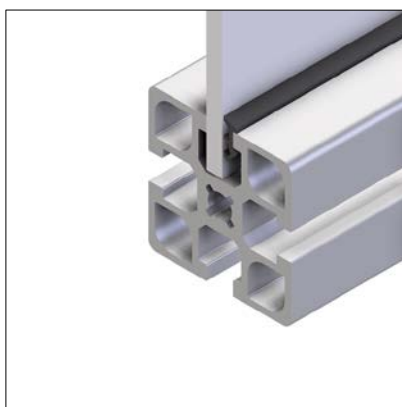
- Scheibe in Profilvernuth einschieben, Steckdichtung nachträglich von Hand oder mit geeignetem, stumpfem Werkzeug aus Holz oder Kunststoff eindrücken

## Steckdichtung 5



### TECHN. DATEN / LIEFERUMFANG

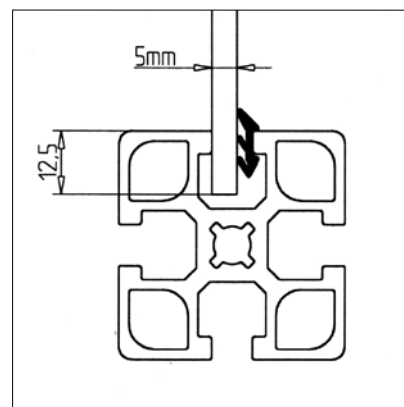
- EPDM, schwarz
- Rollenlänge 100 m
- Gewicht = 0,040 kg/m



### ANWENDUNG

- Befestigung und Abdichtung von Scheiben direkt in der Profilverklebung, für Scheiben bis 5 mm Stärke
- Auch geeignet für Acrylglas und Polycarbonat

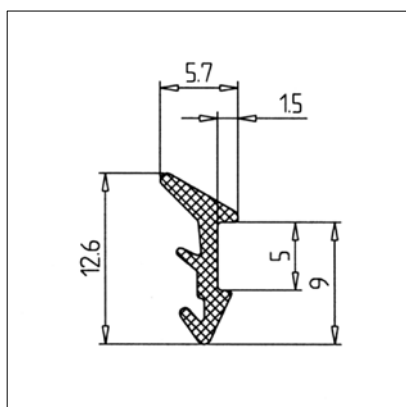
Art.-Nr. 22.1099/0



### MONTAGE

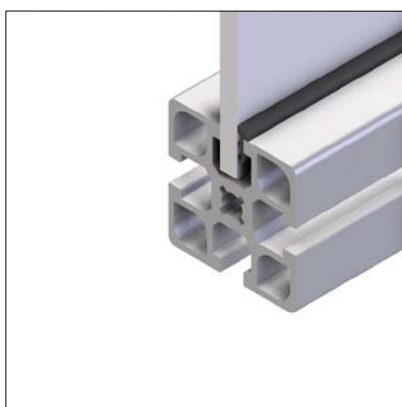
- Scheibe in Profilverklebung einschieben, Steckdichtung nachträglich von Hand oder mit geeignetem, stumpfem Werkzeug aus Holz oder Kunststoff eindrücken

## Steckdichtung 6



### TECHN. DATEN / LIEFERUMFANG

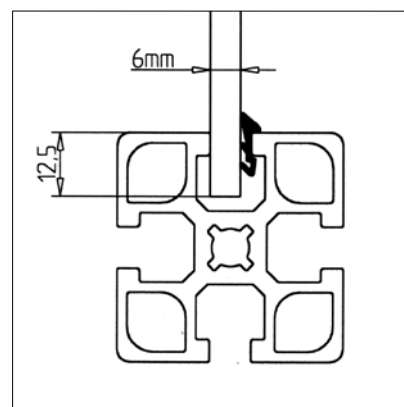
- EPDM, schwarz
- Ölbeständige Ausführung Steckdichtung NBR, Art.-Nr. 22.1086/3
- Rollenlänge 100 m
- Gewicht = 0,033 kg/m



### ANWENDUNG

- Befestigung und Abdichtung von Scheiben direkt in der Profilverklebung, für Scheiben bis 6 mm Stärke
- Auch geeignet für Acrylglas und Polycarbonat

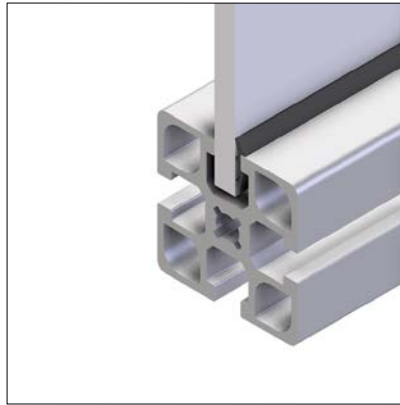
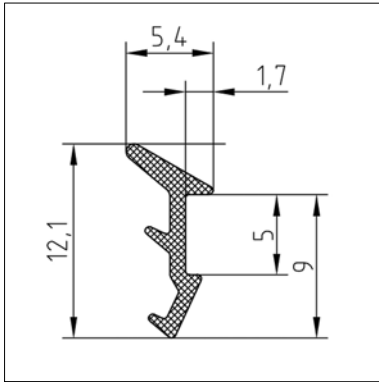
Art.-Nr. 22.1086/1



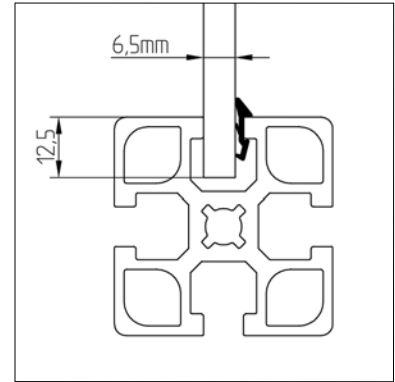
### MONTAGE

- Scheibe in Profilverklebung einschieben, Steckdichtung nachträglich von Hand oder mit geeignetem, stumpfem Werkzeug aus Holz oder Kunststoff eindrücken

## Steckdichtung 6,5



Art.-Nr. 22.0991/0



### TECHN. DATEN / LIEFERUMFANG

- EPDM, schwarz
- Rollenlänge 100 m
- Gewicht = 0,033 kg/m

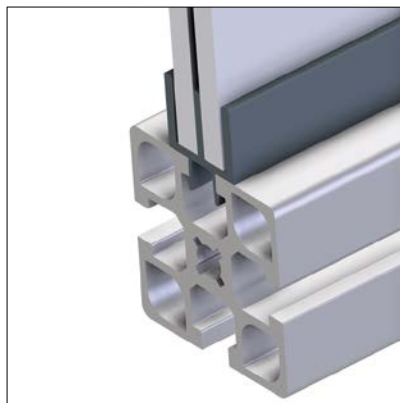
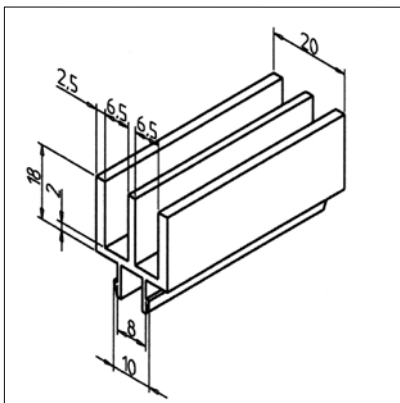
### ANWENDUNG

- Befestigung und Abdichtung von Scheiben direkt in der Profillinut, für Scheiben bis 6,5 mm Stärke
- Auch geeignet für Acrylglas und Polycarbonat

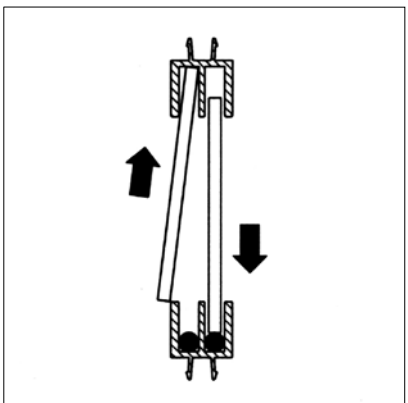
### MONTAGE

- Scheibe in Profillinut einschieben, Steckdichtung nachträglich von Handoder mit geeignetem, stumpfen Werkzeug aus Holz oder Kunststoffeindrücken

## Führungsprofil 2



Art.-Nr. 22.1073/1



### TECHN. DATEN / LIEFERUMFANG

- PVC, extrudiert, grau
- Auf Anfrage auch in schwarz lieferbar, Art. Nr. 22.1073/0
- Gewicht = 0,270 kg/m
- Stablänge = 2 m

### ANWENDUNG

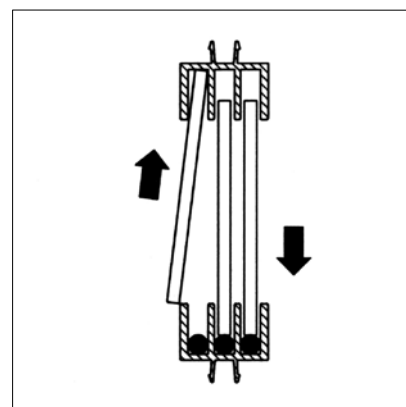
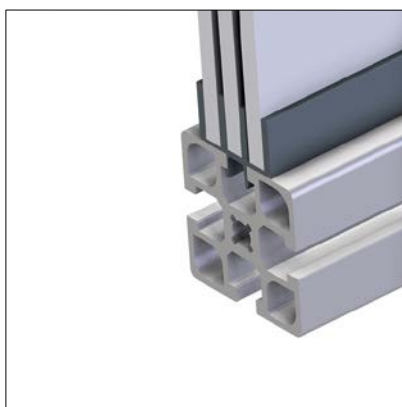
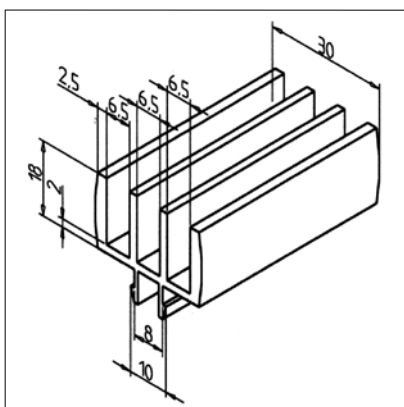
- 2-fach Schiebefenster aus Flächenelementen bis 6 mm Stärke

### MONTAGE

- In Profillinut eindrücken
- Zum nachträglichen Einbau geeignet
- Bei nachträglichem Einbau der Flächenelemente müssen in die Nuten des unteren Führungsprofils Rundstäbe Art.-Nr. 22.1077/0 eingelegt werden
- Maßermittlung für Flächenelemente bei nachträglichem Einbau: Lichte Höhe - 20 mm, sonst Lichte Höhe - 10 mm

## Führungsprofil 3

Art.-Nr. 22.1075/1



### TECHN. DATEN / LIEFERUMFANG

- PVC, extrudiert, grau
- Auf Anfrage auch in schwarz lieferbar, Art. Nr. 22.1075/0
- Gewicht = 0,340 kg/m
- Stablänge = 2 m

### ANWENDUNG

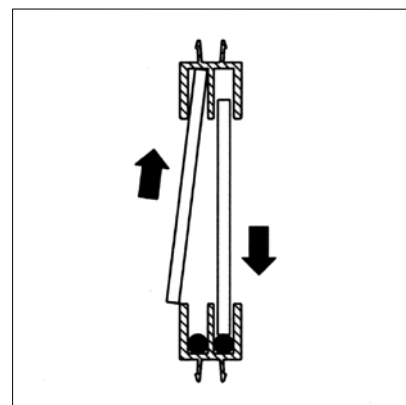
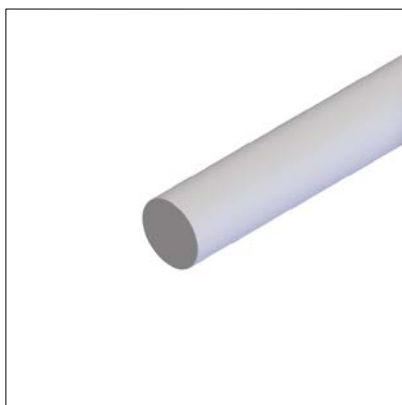
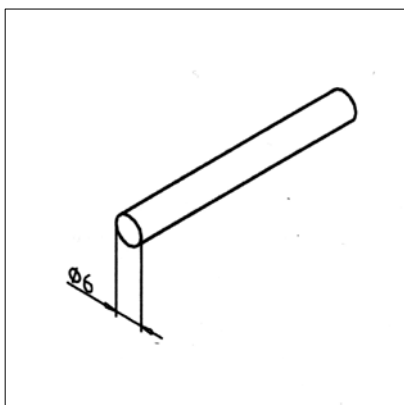
- 3-fach Schiebefenster aus Flächenelementen bis 6 mm Stärke

### MONTAGE

- In Profilmutter eindrücken
- Zum nachträglichen Einbau geeignet
- Bei nachträglichem Einbau der Flächenelemente müssen in die Nuten des unteren Führungsprofils Rundstäbe Art.-Nr. 22.1077/0 eingelegt werden
- Maßermittlung für Flächenelemente bei nachträglichem Einbau: Lichte Höhe - 20 mm, sonst Lichte Höhe - 10 mm

## Rundstab

Art.-Nr. 22.1077/0



### TECHN. DATEN / LIEFERUMFANG

- PA, extrudiert
- Ø 6 mm
- Gewicht = 0,040 kg/m
- Stablänge = 2 m

### ANWENDUNG

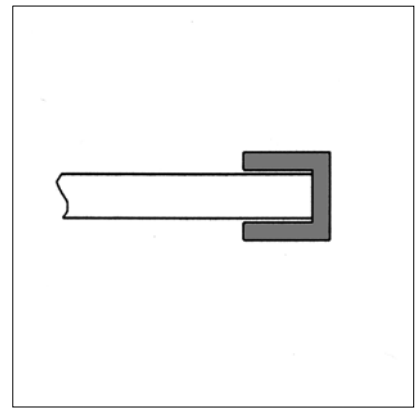
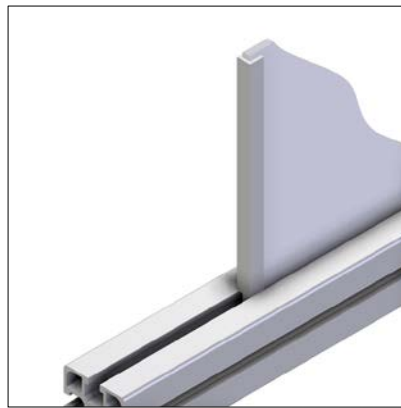
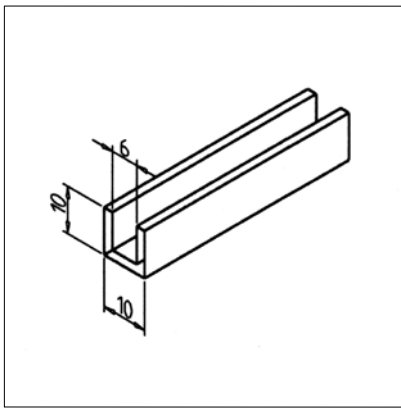
- Zum Führen von Fenstern oder Türen in Führungsprofilen

### MONTAGE

- Einlegen in untere Führungsnuten von Führungsprofilen 2 und 3

## U-Profil

Art.-Nr. 21.1002/0



### TECHN. DATEN / LIEFERUMFANG

- Aluminium, stranggepresst, eloxiert E6/EV1
- Gewicht = 0,150 kg/m
- Stablänge = 6 m

### ANWENDUNG

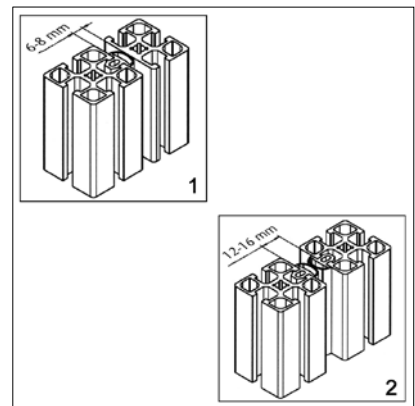
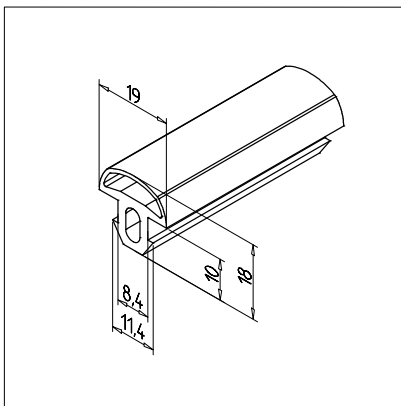
- Scheibeneinfassung, für Flächenelemente von 5 mm Stärke

### MONTAGE

- Auf Kanten von Flächenelementen mit geeignetem Kleber kleben

## Dichtleiste

Art.-Nr. 22.1078/0



### TECHN. DATEN / LIEFERUMFANG

- NBR, schwarz
- Härte (Shore A) 70°
- Rollenlänge 50 m
- Gewicht = 0,175 kg/m

### ANWENDUNG

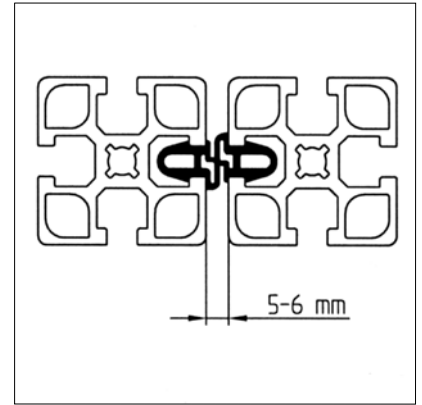
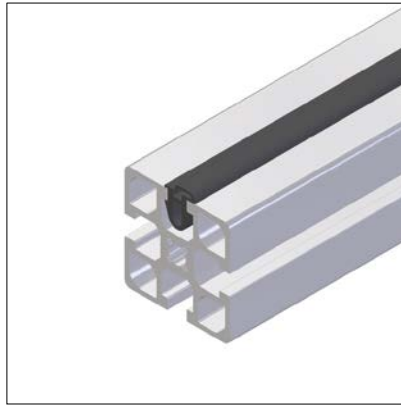
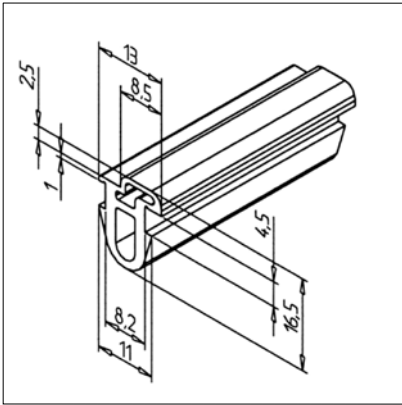
- Abdichtung von Türen, Klappen und Konstruktionen gegen Spritzwasser, Staub und Lärm

### MONTAGE

- In Profilitut eindrücken
- 1. Einseitige Abdichtung: Spaltbreite 6 - 8 mm
- 2. Beidseitige Abdichtung: Spaltbreite 12 - 16 mm

## Dichtprofil

Art.-Nr. 22.1011/0



### TECHN. DATEN / LIEFERUMFANG

- NBR, schwarz
- Härte (Shore A) 70°
- Rollenlänge 50 m
- Gewicht = 0,122 kg/m

### ANWENDUNG

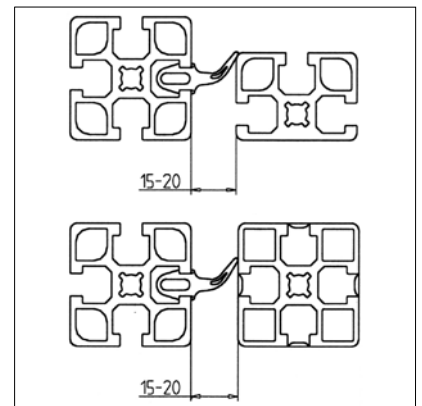
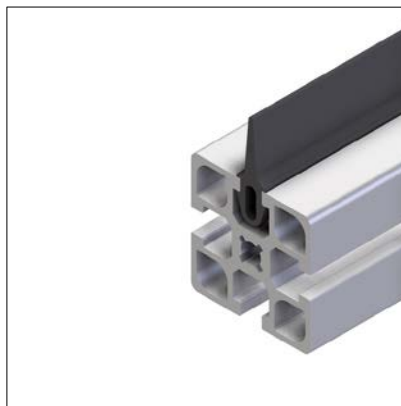
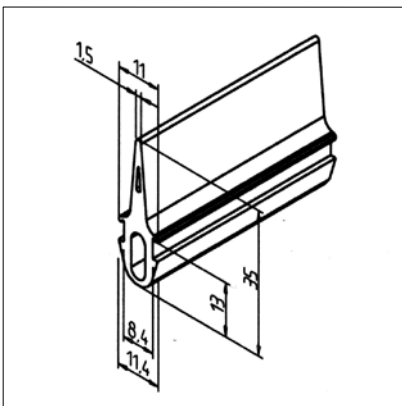
- Abdichtung von Türen, Klappen und Konstruktionen gegen Spritzwasser, Staub und Lärm

### MONTAGE

- In Profilnut eindrücken

## Dichtlippenprofil

Art.-Nr. 22.1038/0



### TECHN. DATEN / LIEFERUMFANG

- NBR, schwarz
- Härte (Shore A) 60°
- Rollenlänge 75m
- Gewicht = 0,245 kg/m

### ANWENDUNG

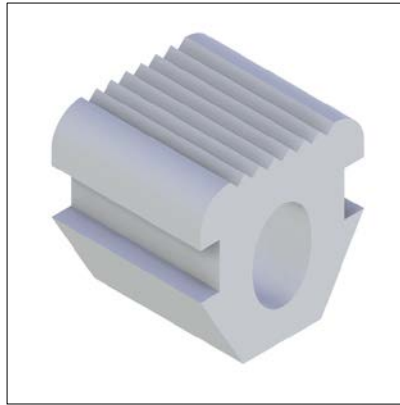
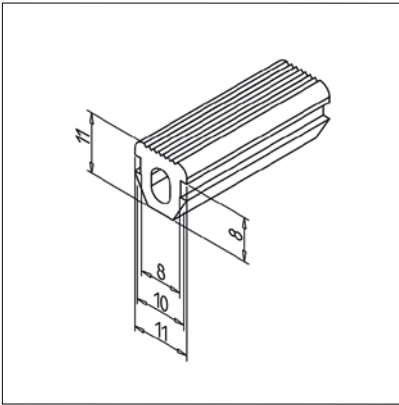
- Abdichtung von Türen, Klappen und Konstruktionen gegen Spritzwasser, Staub und Lärm

### MONTAGE

- In Profilnut eindrücken

## Auflageprofil 30

Art.-Nr. 22.1185/0



### TECHN. DATEN / LIEFERUMFANG

- EPDM, grau
- Härte (Shore A) 70°
- Rollenlänge 50 m
- Gewicht = 0,087 kg/m

### ANWENDUNG

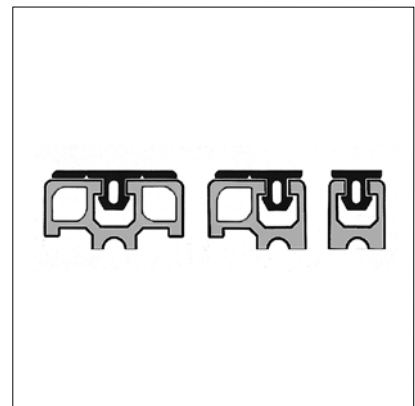
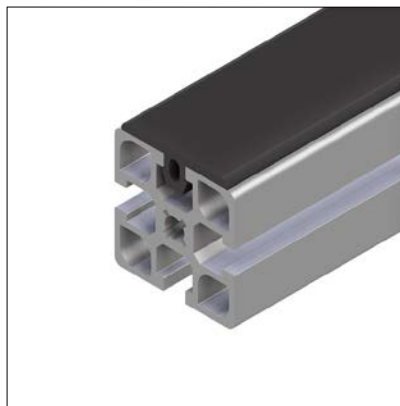
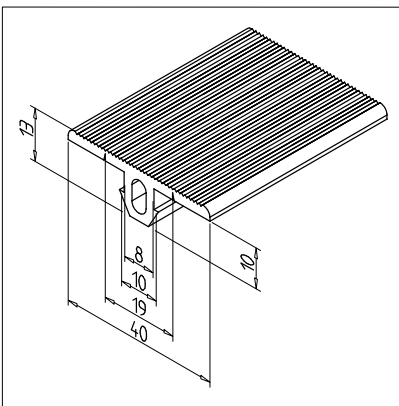
- Materialablagen
- Kantenschutz
- Auflagen

### MONTAGE

- In Profilnut eindrücken
- Passend für Profile der 30er Serie

## Auflageprofil 45

Art.-Nr. --,----/-



### TECHN. DATEN / LIEFERUMFANG

- Härte (Shore A) 70°
- NBR schwarz Art.-Nr. 22.1098/0
- EPDM grau Art.-Nr. 22.1098/1
- Rollenlänge 50 m
- Gewicht = 0,230 kg/m

### ANWENDUNG

- Kantenschutz
- Sicherheitsauflage Tritte
- Leitern
- Materialablagen

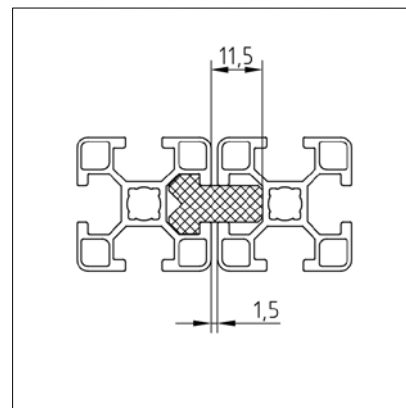
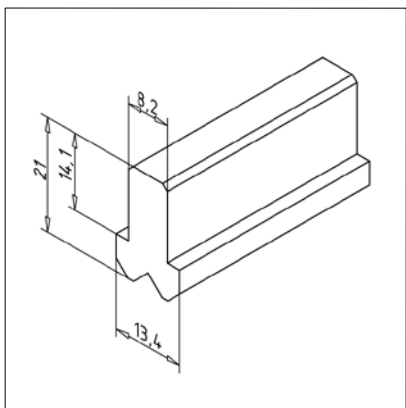
### MONTAGE

- In Profilnut eindrücken
- Das Auflageprofil ist an der Unterseite mit 2 Abrisskerben versehen, damit ist eine einfache Anpassung an den Profilquerschnitt möglich



## Gleitschiene 8 N 30

Art.-Nr. 22.1170/0



### TECHN. DATEN / LIEFERUMFANG

- PE-UHMW, schwarz
- Besonders verschleißfest
- Gewicht = 0,178 kg/m
- Stablänge = 2 m

### ANWENDUNG

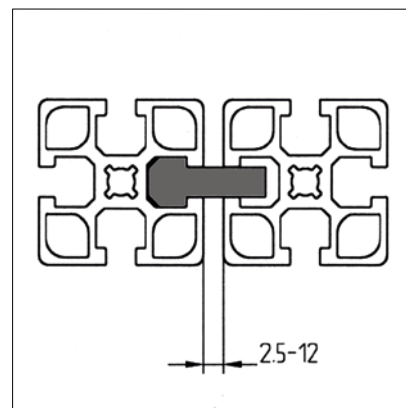
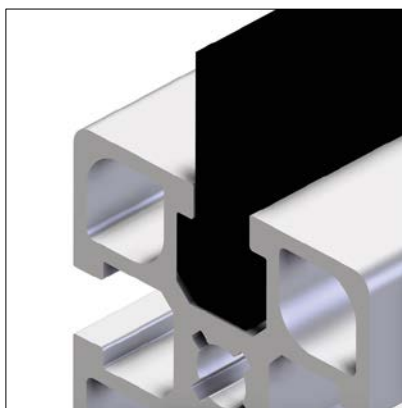
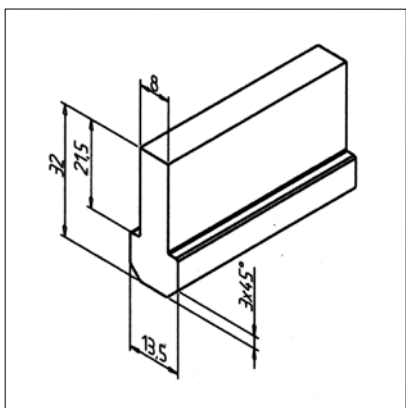
- Führung von Schiebetüren, Auszügen, Vorrichtungen

### MONTAGE

- In Profilverklebung einstecken
- Die Gleitschiene kann auf Wunsch mit einem Gewindestift M4 fixiert werden
- Zur Reduzierung der Reibung bei beweglichen Teilen empfehlen wir die Gleitschiene in kurzen Stücken mit max. 100 mm Länge einzusetzen

## Gleitschiene 8 N 45

Art.-Nr. 22.1085/0



### TECHN. DATEN / LIEFERUMFANG

- PE-UHMW, schwarz
- Besonders verschleißfest
- Gewicht = 0,300 kg/m
- Stablänge = 2 m

### ANWENDUNG

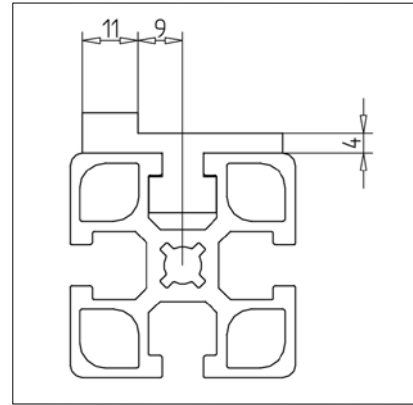
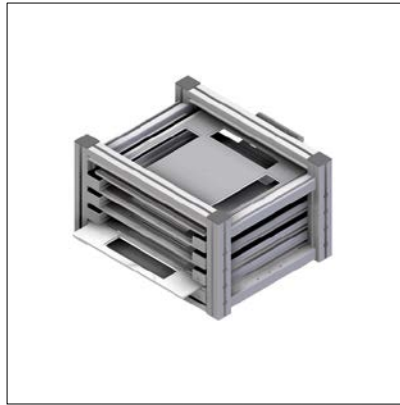
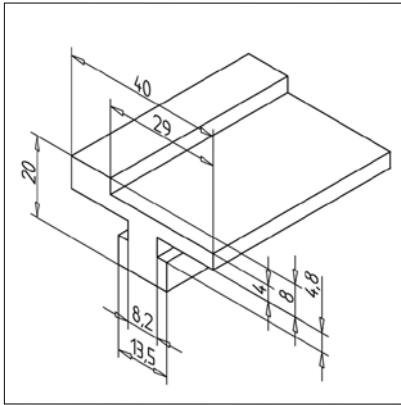
- Führung von Schiebetüren, Auszügen, Vorrichtungen
- Seitenführung an Förderbändern und Rollenbahnen

### MONTAGE

- In Profilverklebung einstecken
- Zur Reduzierung der Reibung bei beweglichen Teilen empfehlen wir die Gleitschiene in kurzen Stücken mit max. 100 mm Länge einzusetzen

## Gleitschiene 8 - 40 A

Art.-Nr. 29.8012/0



### TECHN. DATEN / LIEFERUMFANG

- PE-UHMW, schwarz
- Besonders verschleißfest
- Gewicht = 0,317 kg/m
- Stablänge = 2 m

### ANWENDUNG

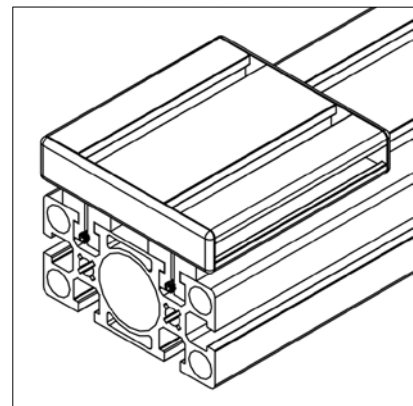
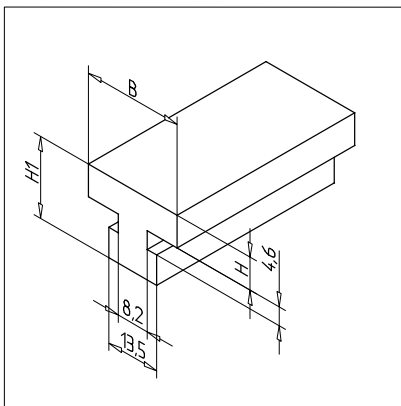
- Profilleitauflage
- Werkstücklagerung
- Führung von Hubtüren
- Gleitschlitten

### MONTAGE

- In Profilnut einschieben
- Zur Reduzierung der Reibung bei beweglichen Teilen empfehlen wir die Gleitschiene in kurzen Stücken mit max. 100 mm Länge einzusetzen

## Gleitschiene 8

Art.-Nr. --,----/-



### TECHN. DATEN / LIEFERUMFANG

- PE-UHMW, schwarz
- Besonders verschleißfest
- B = 25 mm **Art.-Nr. 22.1088/0**  
H = 7,5 mm, H1 = 20 mm  
Gewicht 0,314 kg/m
- B = 40 mm **Art.-Nr. 22.1088/1**  
H = 8 mm, H1 = 18 mm  
Gewicht 0,400 kg/m
- B = 45 mm **Art.-Nr. 22.1088/3**  
H = 8 mm, H1 = 18 mm  
Gewicht 0,463 kg/m
- Stablänge = 2 m

### ANWENDUNG

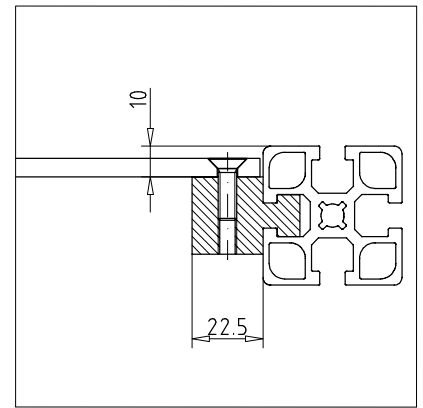
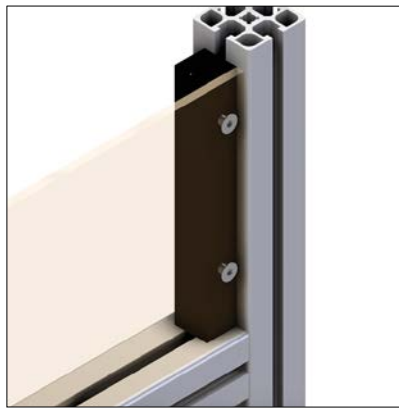
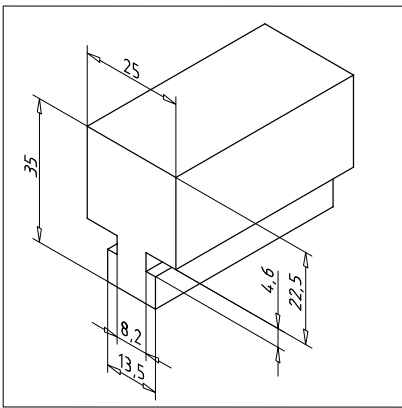
- Profilleitauflage
- Werkstücklagerung
- Führung von Hubtüren
- Gleitschlitten

### MONTAGE

- In Profilnut einschieben
- Zur Reduzierung der Reibung bei beweglichen Teilen empfehlen wir die Gleitschiene in kurzen Stücken mit max. 100 mm Länge einzusetzen

## Gleitschiene 23

Art.-Nr. 22.1089/0



### TECHN. DATEN / LIEFERUMFANG

- PE-UHMW, schwarz
- Besonders verschleißfest
- Gewicht = 0,670 kg/m
- Stablänge = 2 m

### ANWENDUNG

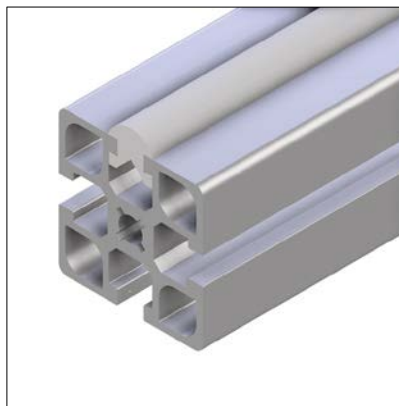
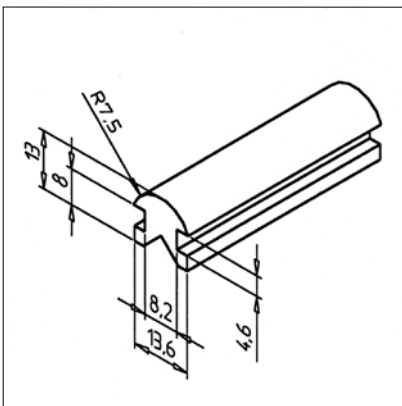
- Profilschlitten
- Gleitauflagen, Initiatorenhalter
- Kundenseitige Bearbeitung durch größere Materialzugabe möglich

### MONTAGE

- In Profilnut einschieben
- Zur Reduzierung der Reibung bei beweglichen Teilen empfehlen wir die Gleitschiene in kurzen Stücken mit max. 100 mm Länge einzusetzen

## Gleitleiste R

Art.-Nr. 22.1104/0



### TECHN. DATEN / LIEFERUMFANG

- PE, weiß
- Besonders verschleißfest
- Gewicht = 0,115 kg/m
- Stablänge = 2 m

### ANWENDUNG

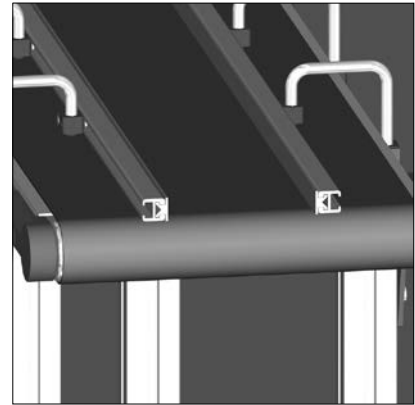
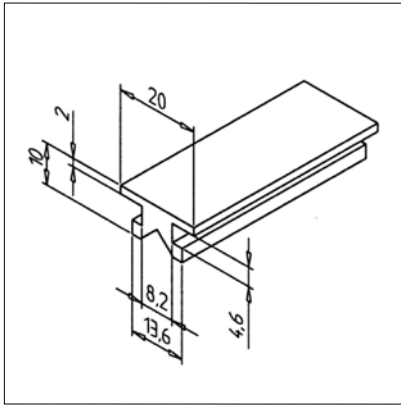
- Seitenführung
- Auflagen
- Gleitstrecken
- Staubahnen

### MONTAGE

- In Profilnut einschieben
- Passend zu allen Profilen
- Stirnseitig mit Gewindestift oder verschraubten Abdeckkappen sichern

## Gleitleiste Seitenführung flach

Art.-Nr. 22.1135/0



### TECHN. DATEN / LIEFERUMFANG

- PE, weiß
- Besonders verschleißfest
- Gewicht = 0,098 kg/m
- Stablänge = 2 m

### ANWENDUNG

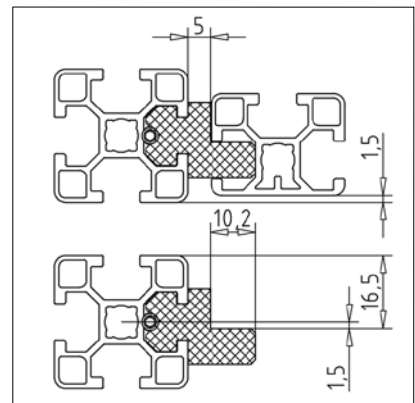
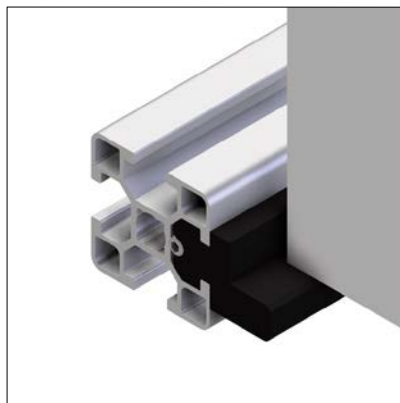
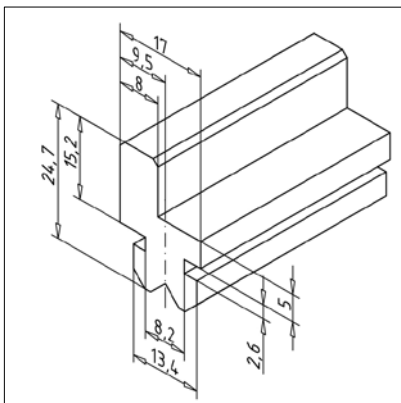
- Seitenführung für flache Bauteile
- Gleitauflage für Transportkisten
- Staubbahnen

### MONTAGE

- In Profilnut einschieben
- Passend zu allen Profilen
- Stirnseitig mit Gewindestift oder verschraubten Abdeckkappen sichern

## Winkelgleitschiene 30

Art.-Nr. 22.1171/0



### TECHN. DATEN / LIEFERUMFANG

- PE-UHMW, schwarz
- Besonders verschleißfest
- Gewicht = 0,248 kg/m
- Stablänge = 2 m

### ANWENDUNG

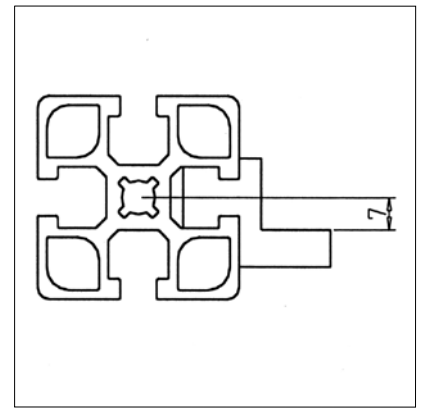
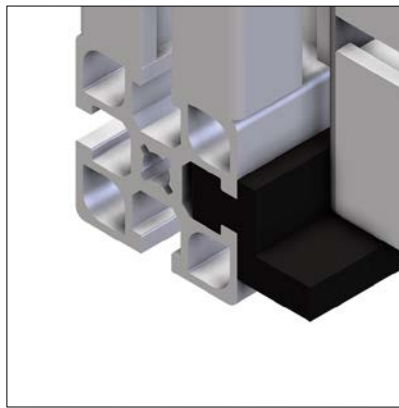
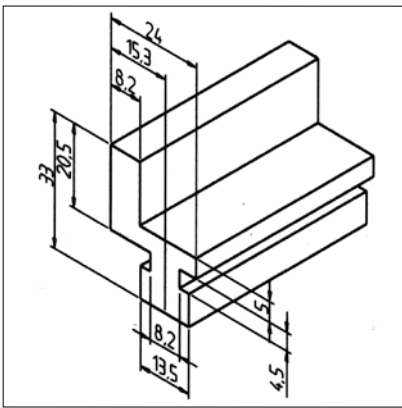
- Führung von Schiebetüren, Auszügen, Vorrichtungen

### MONTAGE

- In Profilnut einschieben
- Die Gleitschiene kann auf Wunsch mit einem Gewindestift M4 fixiert werden
- Zur Reduzierung der Reibung bei beweglichen Teilen empfehlen wir die Gleitschiene in kurzen Stücken mit max. 100 mm Länge einzusetzen

## Winkelgleitschiene 45

Art.-Nr. 22.1040/0



### TECHN. DATEN / LIEFERUMFANG

- PE-UHMW, schwarz
- Besonders verschleißfest
- Gewicht = 0,480 kg/m
- Stablänge = 2 m

### ANWENDUNG

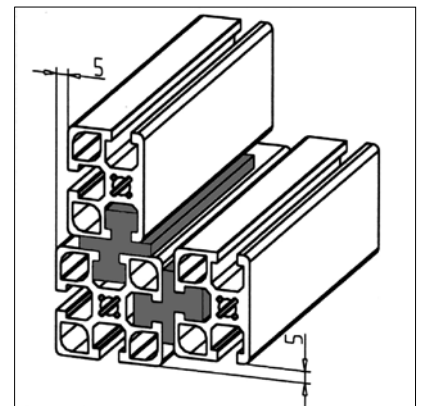
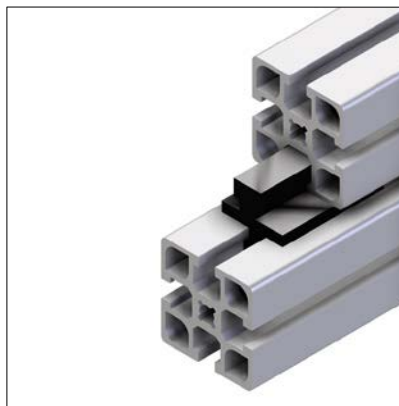
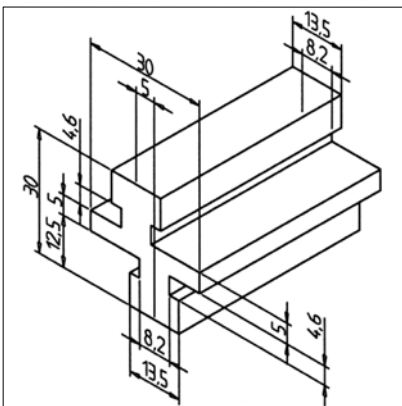
- Fördereinrichtungen
- Gurtförderer
- Seitlicher Anschlag in Förderstrecken

### MONTAGE

- In Profilknut einschieben und ggf. mit Gewindestift M6 x 16 **Art.-Nr.: 21.1324/0** sichern
- Zur Reduzierung der Reibung bei beweglichen Teilen empfehlen wir die Gleitschiene in kurzen Stücken mit max. 100 mm Länge einzusetzen

## Doppelgleitschiene

Art.-Nr. 22.1087/0



### TECHN. DATEN / LIEFERUMFANG

- PE-UHMW, schwarz
- Besonders verschleißfest
- Gewicht = 0,420 kg/m
- Stablänge = 2 m

### ANWENDUNG

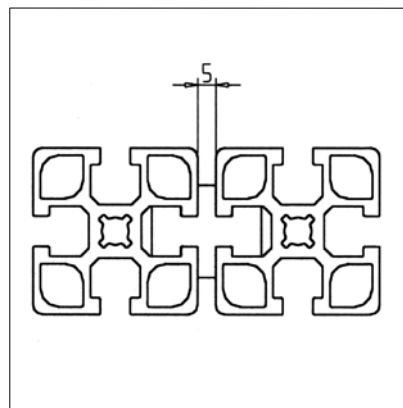
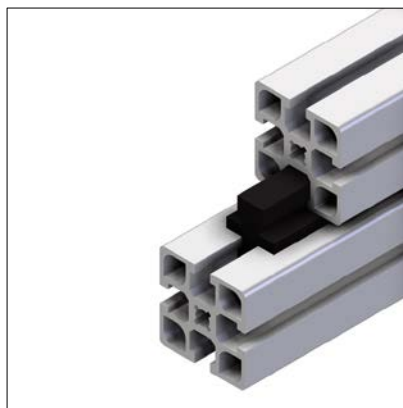
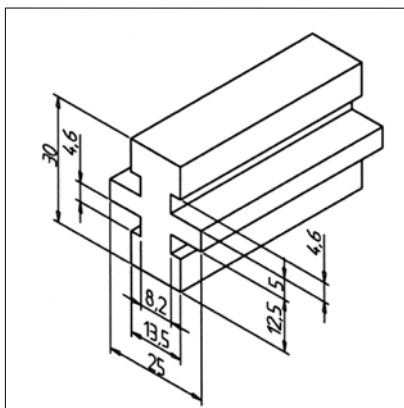
- Einfache Werkstückschlitten
- Führung von Schubladen in Profilknut

### MONTAGE

- In Profilknut von Rahmen und Schubladen einschieben
- Schubladen gegen Herausfallen sichern durch Zylinderschrauben M8 x 16 **Art.-Nr.: 21.1200/0** an beiden Enden des Rahmenprofils
- Zur Reduzierung der Reibung bei beweglichen Teilen empfehlen wir die Gleitschiene in kurzen Stücken mit max. 100 mm Länge einzusetzen

## Parallelgleitschiene

Art.-Nr. 22.1041/0



### TECHN. DATEN / LIEFERUMFANG

- PE-UHMW, schwarz
- Besonders verschleißfest
- Gewicht = 0,390 kg/m
- Stablänge = 2 m

### ANWENDUNG

- Parallelführungen ohne Höhenversatz
- Außen bündige Schiebeelemente

### MONTAGE

- In Profillinut einschieben
- Gegebenenfalls einseitig durch Zylinderstift M6 x 16 **Art.-Nr.: 21.1324/0** fixieren
- Zur Reduzierung der Reibung bei beweglichen Teilen empfehlen wir die Gleitschiene in kurzen Stücken mit max. 100 mm Länge einzusetzen

## Einbaufertige Elemente für Hub- und Schiebetüren

Alle Elemente sind aus unseren Produkten bereits für Sie vormontiert.  
Sie lassen sich sehr einfach mit unseren Verbindern an den Konstruktionsprofilen befestigen. Damit entfällt für Sie die Bevorratung von Einzelteilen und die Planungs- und Montagezeit wird erheblich verkürzt.



### Gleit-Rollelement

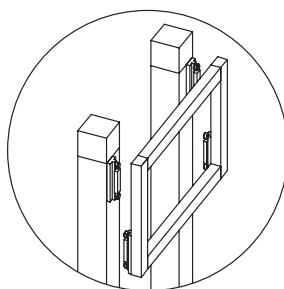
Für eine Hubtür sind 4 Elemente erforderlich:

Je eins an beiden Säulen in oberer Endposition

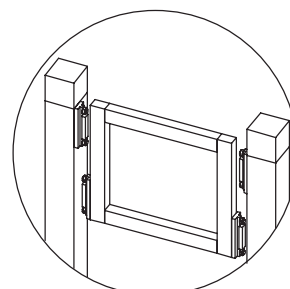
Je eins an beiden Seiten des Türelements in unterer Endposition

Längenermittlung Führungssäule: Hub + 180 mm min.

- 1: vormontiertes Gleit-Rollelement in Profilnut einschieben
- 2: auf gewünschter Position mit Sechskantstiftschlüssel SW4 befestigen
- 3: selbstsichernde Schrauben mit Sechskantstiftschlüssel SW2,5 festziehen



→ Einbaumöglichkeit vor den Türsäulen  
Spaltbreite = 8 mm

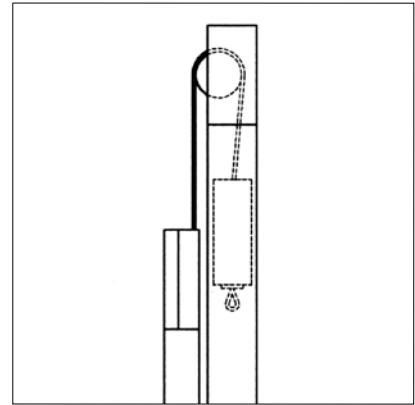
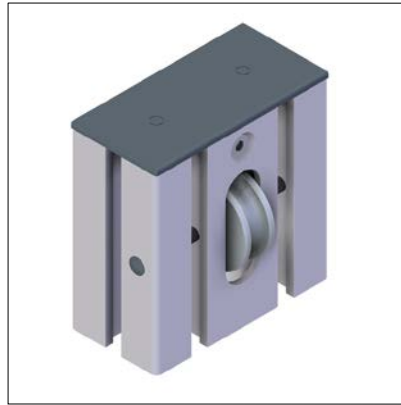
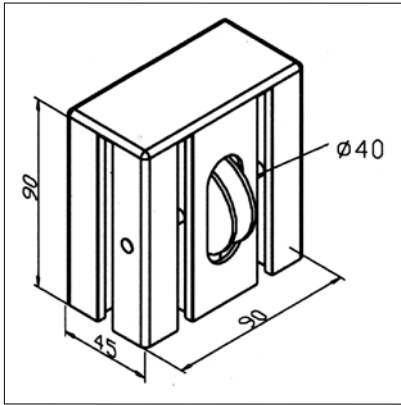


→ Einbaumöglichkeit zwischen den Türsäulen  
Spaltbreite = 8 mm



## Seilumlenkung 45

Art.-Nr. 21.1775/0



### TECHN. DATEN / LIEFERUMFANG

- Aluminium, eloxiert E6/EV1
- Gehäuse aus Profil 45 x 90
- Seilrolle Stahl, verzinkt, montagefertig eingebaut
- Mit Abdeckkappe
- maximales Gewicht der Hubtür beim paarweisen Einsatz der Umlenkung, 12kg
- Gewicht = 0,522 kg/Stück

### ANWENDUNG

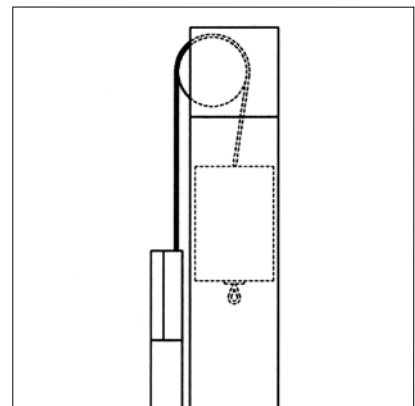
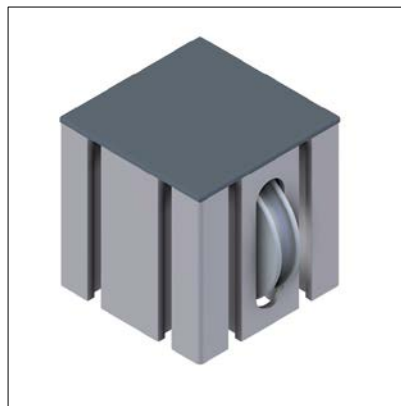
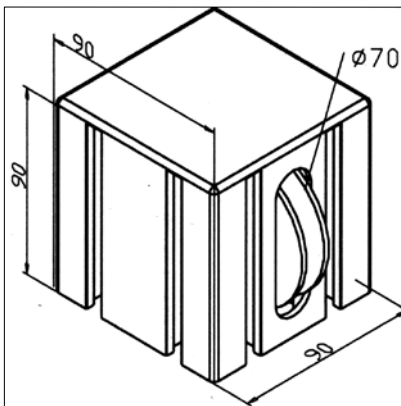
- Seilumlenkung von Gegengewichten an Hubtüren, für innenliegendes Ausgleichsgewicht in Profil 45 x 90 L oder 45 x 90 G
- Bei Dauerbewegung und größeren Lasten >12 Kg Kettenumlenkung 45 verwenden

### MONTAGE

- Befestigung am Standprofil mit 2 Klemmleisten 90 **Art.-Nr. 21.1029/0**
- Zugehöriges Seil **Art.-Nr. 21.1777/0** ist Verschleißteil und muß regelmäßig geprüft und ggf. geschmiert werden

## Seilumlenkung 90

Art.-Nr. 21.1776/0



### TECHN. DATEN / LIEFERUMFANG

- Aluminium, eloxiert E6/EV1
- Gehäuse aus Profil 90 x 90
- Seilrolle Stahl, verzinkt, montagefertig eingebaut
- Mit Abdeckkappe
- Maximales Gewicht der Hubtür beim paarweisen Einsatz der Umlenkung, 30kg
- Gewicht = 0,680 kg/Stück

### ANWENDUNG

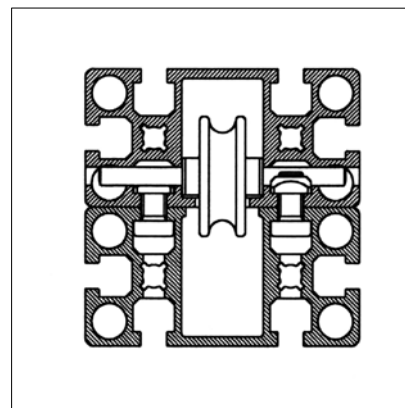
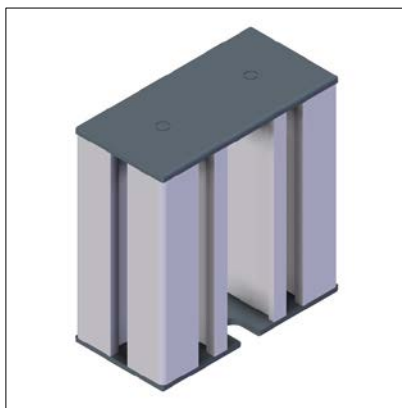
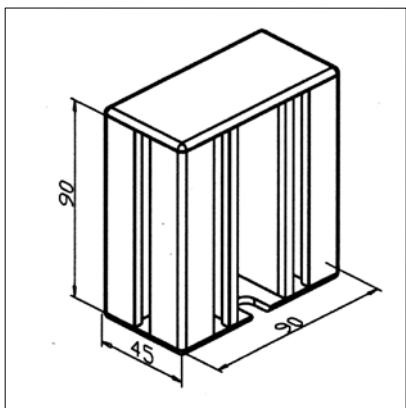
- Seilumlenkung von Gegengewichten an Hubtüren, für innenliegendes Ausgleichsgewicht in Profil 90 x 90 L
- Bei Dauerbewegung und Lasten >30 Kg Kettenumlenkung 90 verwenden

### MONTAGE

- Befestigung am Standprofil mit 4 Klemmleisten 90 **Art.-Nr. 21.1029/0**
- Zugehöriges Seil **Art.-Nr. 21.1777/0** ist Verschleißteil und muß regelmäßig geprüft und ggf. geschmiert werden

## Handschutz

Art.-Nr. 21.1780/0



### TECHN. DATEN / LIEFERUMFANG

- Aluminium, eloxiert E6/EV1
- Aus Profil 45 x 90
- Passende Abdeckkappen, davon eine mit Aussparung für Seil- oder Kettendurchlass
- Länge 90 mm
- Mit Befestigungsmutter Stahl, verzinkt
- Gewicht = 0,290 kg/Stück

### ANWENDUNG

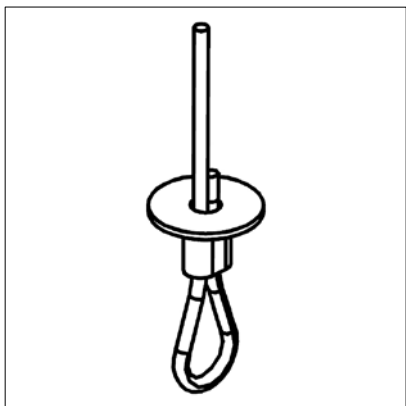
- Sicherung von Quetschstellen im Bereich des Seil- oder Ketteneinlaufs

### MONTAGE

- Mit Befestigungsmaterial aus Lieferumfang montieren

## Seil für Ausgleichgewicht

Art.-Nr. 21.1777/0



### TECHN. DATEN / LIEFERUMFANG

- Stahldrahtseil VA, 2,5 mm
- Einseitig mit Klemmöse, verpresst
- Länge 2,5 m
- **Abweichende Längen unter Art.-Nr. 21.1777/2 auf Anfrage lieferbar**
- Seil in Meterware ohne verpresste Klemmöse ist unter **Art.-Nr. 21.1777/1** erhältlich
- Gewicht = 0,070 kg/Stück

### ANWENDUNG

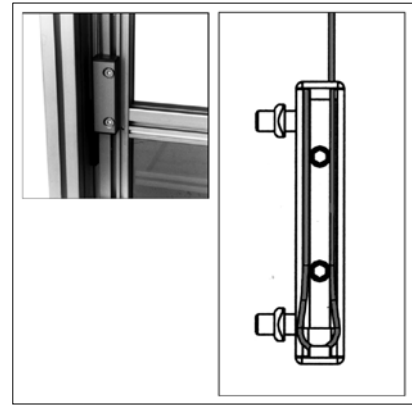
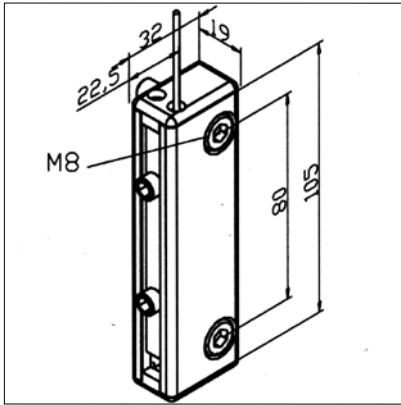
- Verwendung in Verbindung mit Ausgleichsgewicht 45 oder 90 und Seilumlenkungen

### MONTAGE

- Seil durch Mittelbohrung in Ausgleichsgewicht führen
- Seil mit Seilklemmung **Art.-Nr. 21.1797/0** an Hubtür befestigen
- Seil ist Verschleißteil und muß regelmäßig geprüft und ggf. geschmiert werden

## Seilklemmung

Art.-Nr. 21.1797/0



### TECHN. DATEN / LIEFERUMFANG

- Aluminium, eloxiert E6/EV1
- Aus Profil 19 x 32
- 1 Klemmplatte
- 2 Zylinderschrauben mit Gleitmuttern
- 2 passende Abdeckkappen, davon eine gebohrt
- Gewicht = 0,150 kg/Stück

### ANWENDUNG

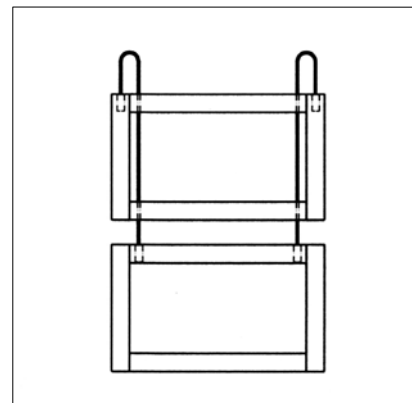
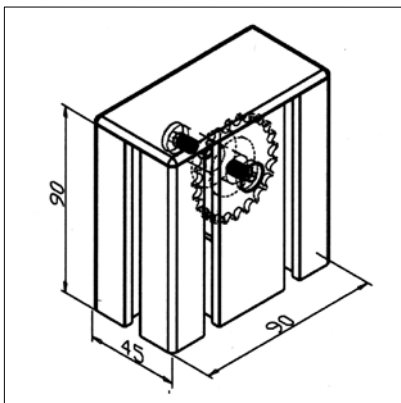
- Befestigung des Drahtseils **Art.Nr. 21.1777/0** am Türelement einer Hubtür

### MONTAGE

- Untere Abdeckkappe entfernen
- Seilklemmung mit Befestigungsatz an oberem Ende des Türelements befestigen
- Seil durch obere gebohrte Abdeckkappe führen
- Ausgleichsgewicht in gewünschte Position bringen
- Seilende um Klemmleiste in Schlaufe legen, in Nut der Seilklemmung einschieben und mit Gewindestift sichern
- Überstehendes Seilende ggf. kürzen und entnommene Abdeckkappe wieder anbringen

## Synchronumlenkung

Art.-Nr. 21.1792/0



### TECHN. DATEN / LIEFERUMFANG

- Aluminium, eloxiert E6/EV1
- Gehäuse aus Profil 45 x 90
- Kettenrad Stahl verzinkt, montagefertig eingebaut
- maximales Gewicht der Hubtür beim paarweisen Einsatz der Umlenkung, 34kg
- Gewicht = 0,340 kg/Stück

### ANWENDUNG

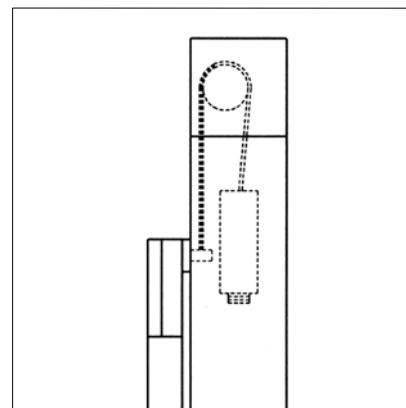
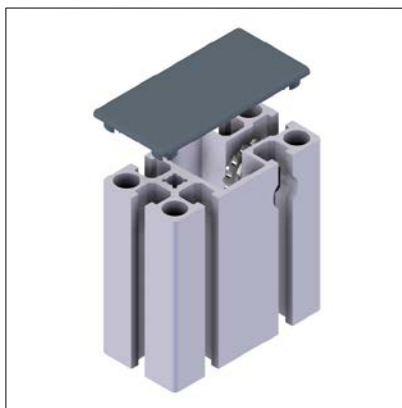
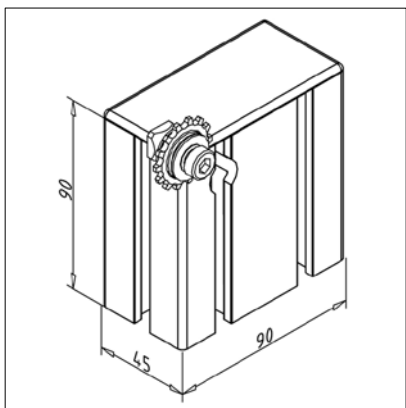
- Gleichzeitig gegenläufiges Öffnen und Schließen zweier annähernd gleichschweren Hubtüren
- Pfosten vorzugsweise aus Profil 45x90 oder 90x90. Die seitlichen Profile der Türen vorzugsweise aus Profil 90x32 oder 45x90 mittels Gleitrollelementen in den Pfosten geführt.

### MONTAGE

- Befestigung am Standprofil mit 2 Klemmleisten 90 **Art.-Nr. 21.1029/0**
- Rollenketten O4 **Art.-Nr. 21.1713/0** in Umlenkung einlegen, mit Kettenklemmung Tür **Art.-Nr. 21.1712/0** an den beiden Türen befestigen und in Standprofile einschieben
- Kette läuft in Profilmutter, keine Abdeckung erforderlich

## Kettenumlenkung 32

Art.-Nr. 21.1774/0



### TECHN. DATEN / LIEFERUMFANG

- Aluminium, eloxiert E6/EV1
- Gehäuse aus Profil 45 x 90
- Kettenrad Stahl verzinkt, montagefertig eingebaut
- Mit Abdeckkappe
- Max. Gewicht der Hubtür beim paarweisen Einsatz der Umlenkung, 50kg
- Gewicht = 0,388 kg/Stück

### ANWENDUNG

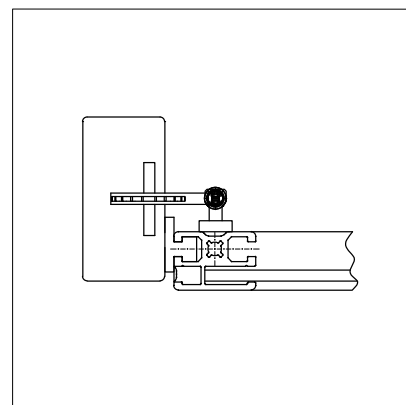
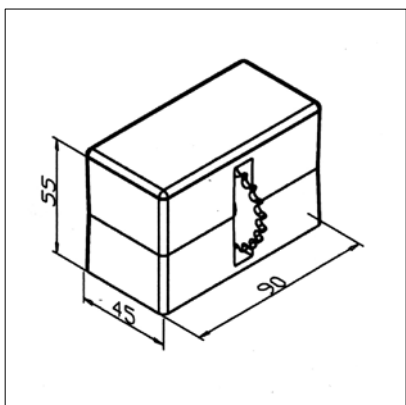
- Kettenumlenkung von Gegengewichten an Hubtüren, für innenliegendes Ausgleichsgewicht in Profil 45 x 90 F oder 45 x 90 G

### MONTAGE

- Befestigung am Standprofil mit 2 Klemmleisten 90 **Art.-Nr. 21.1029/0**
- Verwendung von Rollenkette O4 **Art.-Nr. 21.1712/0** und Kettenklemmung Gewicht **Art.-Nr. 21.1711/0**
- Die Kette wird außen in der Profilverlebung geführt, kein Handschutz erforderlich

## Kettenumlenkung 45 A

Art.-Nr. 21.1838/0



### TECHN. DATEN / LIEFERUMFANG

- Aluminium, Druckguss, pulverbeschichtet, grau
- Kettenrad Stahl verzinkt, montagefertig eingebaut
- Mit Abdeckkappe
- Mit Befestigungsmaterial Stahl, verzinkt
- Max. Gewicht der Hubtür beim paarweisen Einsatz der Umlenkung, 50kg
- Gewicht = 0,350 kg/Stück

### ANWENDUNG

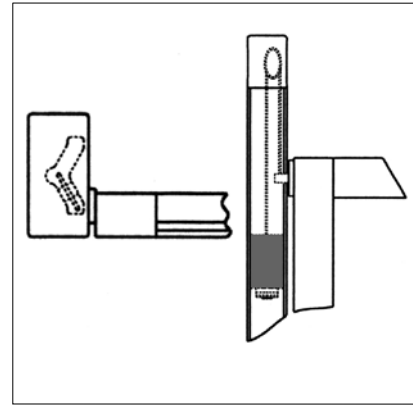
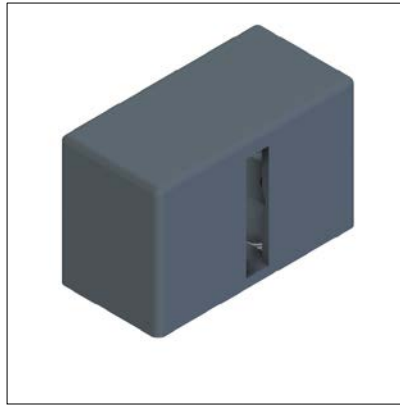
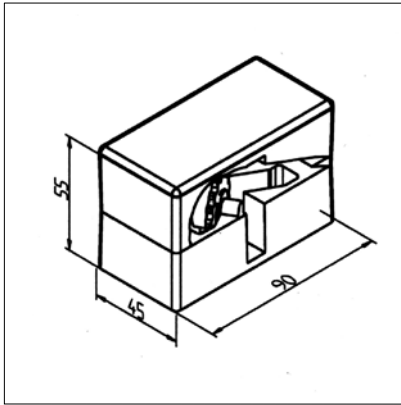
- Kettenumlenkung von Gegengewichten an Hubtüren, für innenliegendes Ausgleichsgewicht in Profil 45 x 90 F oder 45 x 90 G

### MONTAGE

- Mit Befestigungsmaterial aus Lieferumfang montieren, dazu in Standprofil Gewinde M8 einbringen
- Verwendung von Rollenkette O4 **Art.-Nr. 21.1713/0** mit Kettenklemmung Tür **Art.-Nr. 21.1712/0** und Kettenklemmung Gewicht **Art.-Nr. 21.1711/0**
- Kette läuft außen mittig auf breiter Seite des Profils, falls erforderlich mit Handschutz **Art.-Nr. 21.1780/0** abdecken

## Kettenumlenkung 45 I

Art.-Nr. 21.1840/0



### TECHN. DATEN / LIEFERUMFANG

- Aluminium, Druckguss, pulverbeschichtet, grau
- Kettenrad Stahl verzinkt, montagefertig eingebaut
- Mit Abdeckkappe
- Mit Befestigungsmaterial Stahl, verzinkt
- Max. Gewicht der Hubtür beim paarweisen Einsatz der Umlenkung, 50kg
- Gewicht = 0,350 kg/Stück

### ANWENDUNG

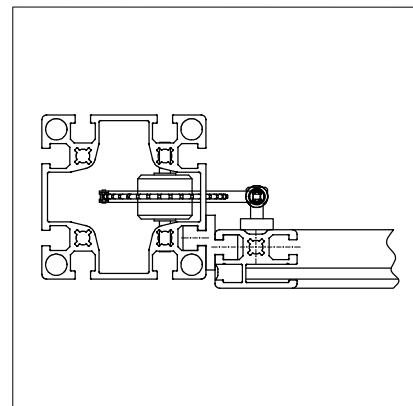
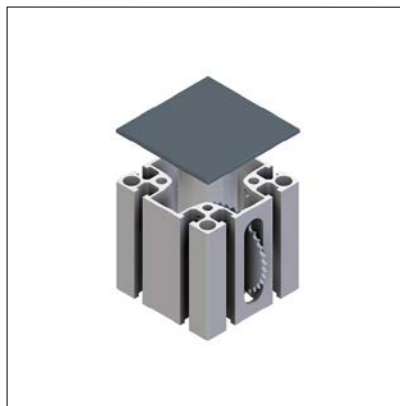
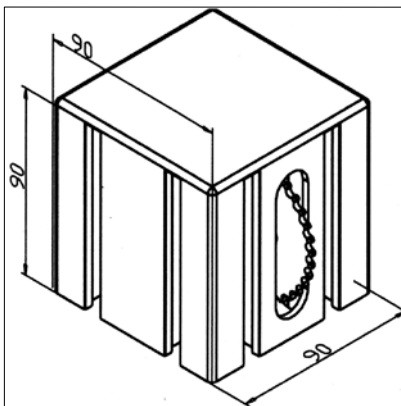
- Kettenumlenkung von Gegengewichten an Hubtüren, für innenliegendes Ausgleichsgewicht in Profil 45 x 90 F oder 45 x 90 G

### MONTAGE

- Mit Befestigungsmaterial aus Lieferumfang montieren, dazu in Standprofil Gewinde M8 einformen
- Verwendung von Rollenkette 04 **Art.-Nr. 21.1713/0** mit Kettenklemmung Tür **Art.-Nr. 21.1712/0** und Kettenklemmung Gewicht **Art.-Nr. 21.1711/0**
- Kette läuft an breiter Seite des Profils in rechter oder linker Profilnut (Kettenrad umsetzbar), kein Handschutz erforderlich

## Kettenumlenkung 90

Art.-Nr. 21.1839/0



### TECHN. DATEN / LIEFERUMFANG

- Aluminium, eloxiert E6/EV1
- Gehäuse aus Profil 90 x 90
- Kettenrad Stahl verzinkt, montagefertig eingebaut
- Mit Abdeckkappe
- Max. Gewicht der Hubtür beim paarweisen Einsatz der Umlenkung, 70kg
- Gewicht = 0,680 kg/Stück

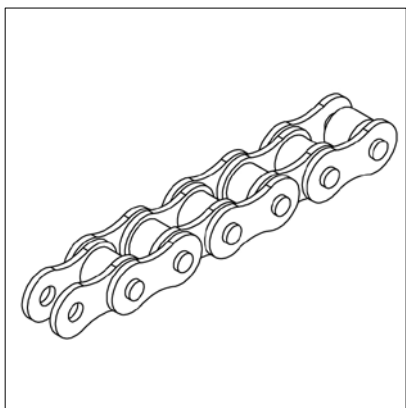
### ANWENDUNG

- Kettenumlenkung von Gegengewichten an Hubtüren, für innenliegendes Ausgleichsgewicht in Profil 90 x 90 L

### MONTAGE

- Befestigung am Standprofil mit 4 Klemmleisten 90 **Art.-Nr. 21.1029/0**
- Verwendung von Rollenkette 04 **Art.-Nr. 21.1713/0** mit Kettenklemmung Tür **Art.-Nr. 21.1712/0** und Kettenklemmung Gewicht **Art.-Nr. 21.1711/0**
- Kette läuft außen mittig auf Profilloberfläche, falls erforderlich mit Handschutz **Art.-Nr. 21.1780/0** abdecken

## Rollenkette 04



### TECHN. DATEN / LIEFERUMFANG

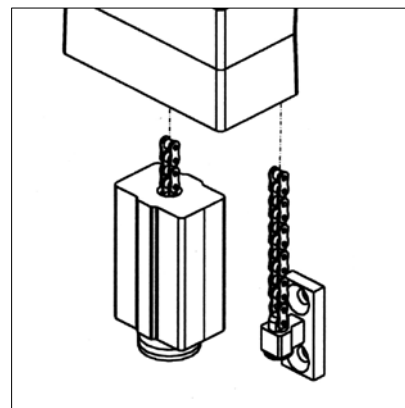
- Stahl
- Größe 4
- **Bitte gewünschte Länge angeben**
- Bruchkraft min. 3000N
- Gewicht = 0,150 kg/m



### ANWENDUNG

- Verwendung in Verbindung mit Ausgleichsgewicht 45 oder 90 und Kettenumlenkung
- Verwendung in Verbindung mit Kettenklemmung Tür **Art.-Nr. 21.1712/0** zur Befestigung der Kette an Türseite
- Verwendung in Verbindung mit Kettenklemmung Gewicht **Art.-Nr. 21.1711/0** zum Befestigen der Kette am Ausgleichsgewicht

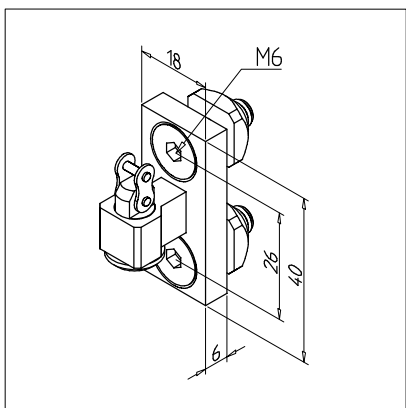
Art.-Nr. 21.1713/0



### MONTAGE

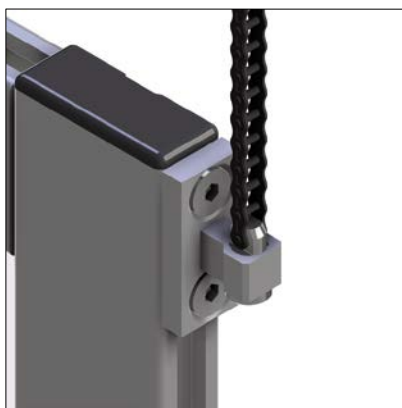
- Kette durch Ausgleichsgewicht führen und Kettenklemmung Gewicht **Art.-Nr. 21.1711/0** führen und Kettenschloss montieren
- Bei Montage an Tür, Kette durch montierte Kettenklemmung Tür **Art.-Nr. 21.1712/0** und Bolzen mit Kettenschloss montieren

## Kettenklemmung Tür



### TECHN. DATEN / LIEFERUMFANG

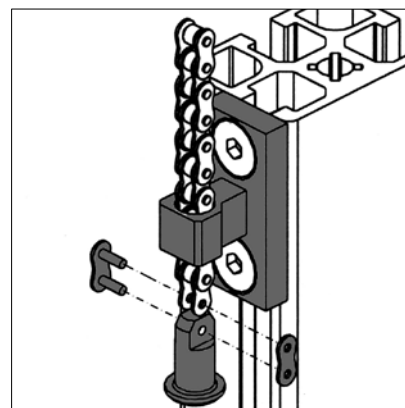
- Stahl, verzinkt
- Mit Befestigungsmaterial Stahl, verzinkt
- Gewicht = 0,060 kg/Stück



### ANWENDUNG

- Verwendung in Verbindung mit Ausgleichsgewicht 45 oder 90 und Kettenumlenkung
- Verwendung in Verbindung mit Rollenkette 04 **Art.-Nr. 21.1713/0** zum Befestigen an Türseite

Art.-Nr. 21.1712/0

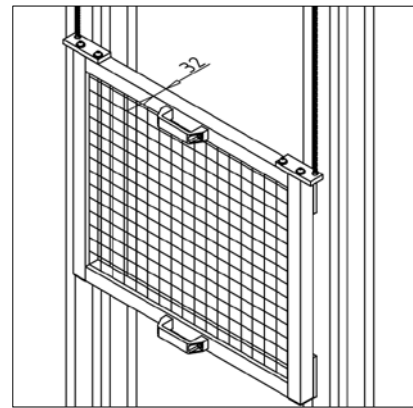
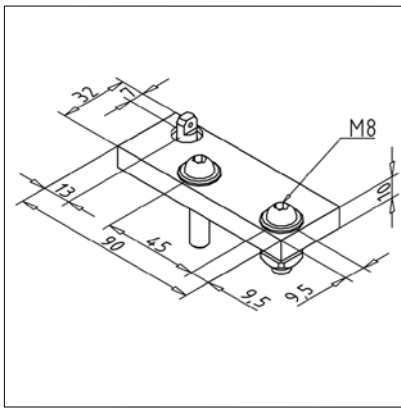


### MONTAGE

- Kette durch Ausgleichsgewicht führen und Kettenklemmung Gewicht **Art.-Nr. 21.1711/0** führen und Kettenschloss montieren
- Bei Montage an Tür, Kette durch montierte Kettenklemmung Tür **Art.-Nr. 21.1712/0** und Bolzen mit Kettenschloss montieren
- Bei Herstellung von Hubtüren, wobei die die Kette in der Nut geführt wird, empfehlen wir die Verwendung unseres Gleit-Rollelements **Art.-Nr. 21.1796/0**. Hier ist dann ein Türspalt zum Pfosten hin von 8 mm vorzusehen.

## Kettenklemmung Tür KV-32

Art.-Nr. 21.1980/0



### TECHN. DATEN / LIEFERUMFANG

- Stahl, verzinkt
- Mit Befestigungsmaterial und Kettenschloss
- Gewicht = 0,247 kg/Stück

### ANWENDUNG

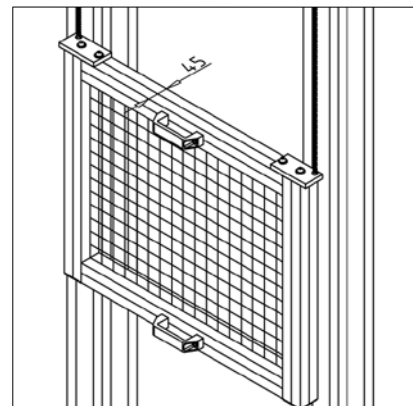
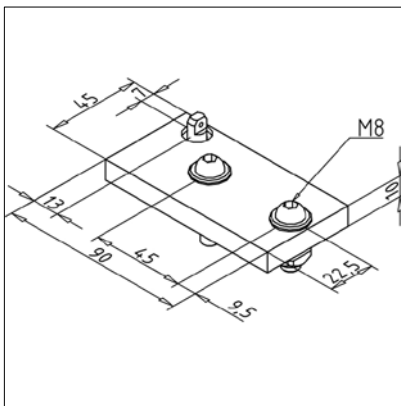
- Verwendung in Verbindung mit Kettenumlenkung 90 und Rollenkettenkette 04
- Hubfeld aus Profil 45 x 32 mit Gleitrollelement vor den Pfosten angebaut

### MONTAGE

- Platte an Hubfeld montieren und mittels mitgeliefertem Kettenschloß Rollenkettenkette 04 befestigen
- Je Hubfeld werden 2 Kettenklemmungen benötigt

## Kettenklemmung Tür KV-45

Art.-Nr. 21.1981/0



### TECHN. DATEN / LIEFERUMFANG

- Stahl, verzinkt
- Mit Befestigungsmaterial und Kettenschloss
- Gewicht = 0,345 kg/Stück

### ANWENDUNG

- Verwendung in Verbindung mit Kettenumlenkung 90 und Rollenkettenkette 04
- Hubfeld aus Profil 45 x 45 mit Gleitrollelement vor den Pfosten angebaut

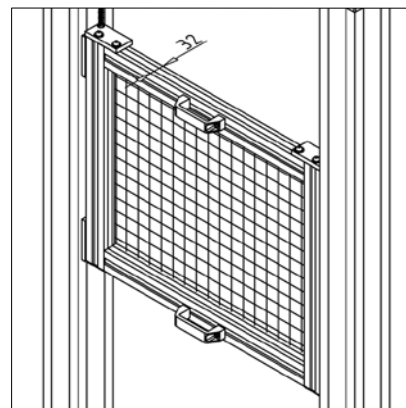
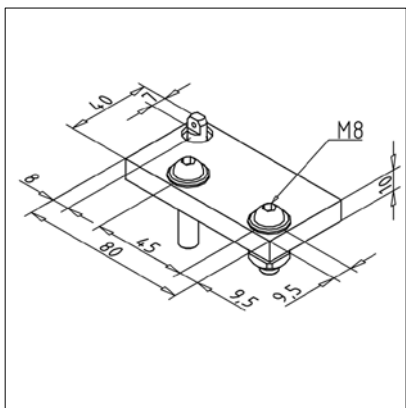
### MONTAGE

- Platte an Hubfeld montieren und mittels mitgeliefertem Kettenschloß Rollenkettenkette 04 befestigen
- Je Hubfeld werden 2 Kettenklemmungen benötigt



## Kettenklemmung Tür KI-32

Art.-Nr. 21.1982/0



### TECHN. DATEN / LIEFERUMFANG

- Stahl, verzinkt
- Mit Befestigungsmaterial und Kettenschloss
- Gewicht = 0,278 kg/Stück

### ANWENDUNG

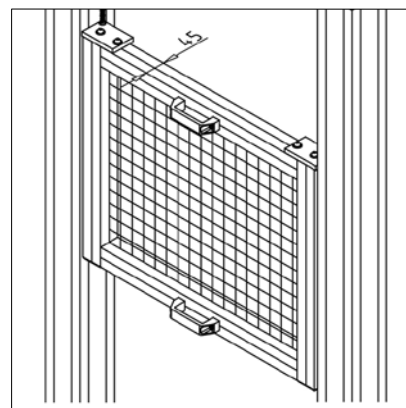
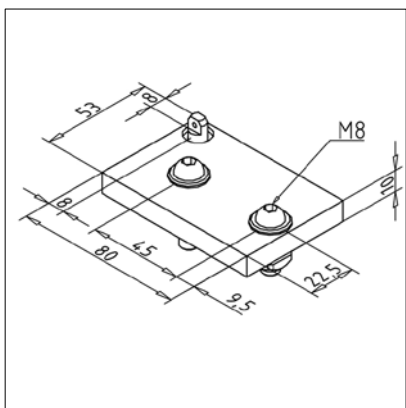
- Verwendung in Verbindung mit Kettenumlenkung 90 und Rollenkette 04
- Hubfeld aus Profil 45 x 32 mit Gleitrollelement zwischen den Pfosten eingebaut

### MONTAGE

- Platte an Hubfeld montieren und mittels mitgeliefertem Kettenschloß Rollenkette 04 befestigen
- Je Hubfeld werden 2 Kettenklemmungen benötigt

## Kettenklemmung Tür KI-45

Art.-Nr. 21.1983/0



### TECHN. DATEN / LIEFERUMFANG

- Stahl, verzinkt
- Mit Befestigungsmaterial und Kettenschloss
- Gewicht = 0,360 kg/Stück

### ANWENDUNG

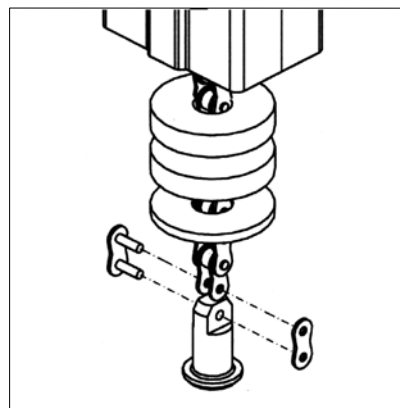
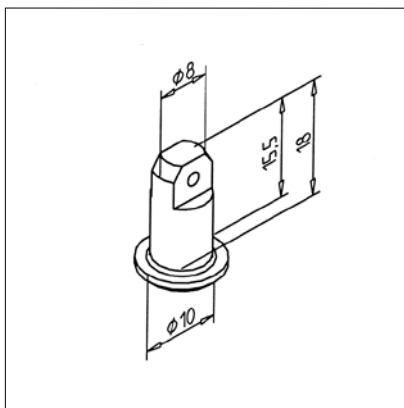
- Verwendung in Verbindung mit Kettenumlenkung 90 und Rollenkette 04
- Hubfeld aus Profil 45 x 45 mit Gleitrollelement zwischen den Pfosten eingebaut

### MONTAGE

- Platte an Hubfeld montieren und mittels mitgeliefertem Kettenschloß Rollenkette 04 befestigen
- Je Hubfeld werden 2 Kettenklemmungen benötigt

## Kettenklemmung Gewicht

Art.-Nr. 21.1711/0



### TECHN. DATEN / LIEFERUMFANG

- Stahl, verzinkt
- Mit Gummi-Dämpfring
- Kettenschloss
- Gewicht = 0,015 kg/Stück

### ANWENDUNG

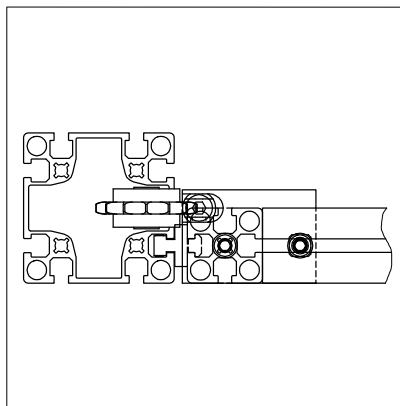
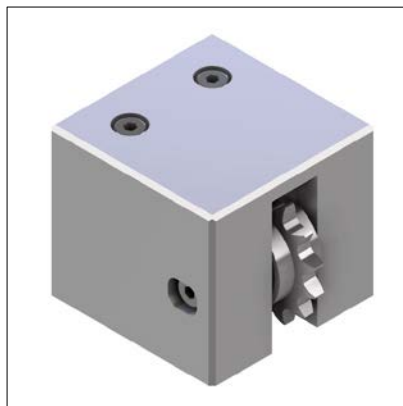
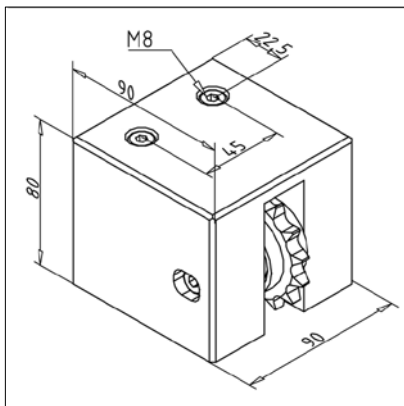
- Verwendung in Verbindung mit Ausgleichsgewicht 45 oder 90 und Kettenumlenkung
- Verwendung in Verbindung mit Rollenkettenkette 04 Art.-Nr. 21.1713/0 zum Befestigen der Kette am Ausgleichsgewicht

### MONTAGE

- Kette durch Ausgleichsgewicht führen und Kettenklemmung Gewicht Art.-Nr. 21.1711/0 führen und Kettenschloss montieren
- Bei Montage an Tür, Kette durch montierte Kettenklemmung Tür Art.-Nr. 21.1712/0 und Bolzen mit Kettenschloss montieren

## Kettenumlenkung 90 S

Art.-Nr. 21.0920/0



### TECHN. DATEN / LIEFERUMFANG

- Aluminium, eloxiert E6/EV1
- Maximales Gewicht der Hubtür beim paarweisen Einsatz der Umlenkung: 150 kg
- Mit Befestigungsmaterial Stahl, verzinkt
- Gewicht = 1,748 kg/Stück

### ANWENDUNG

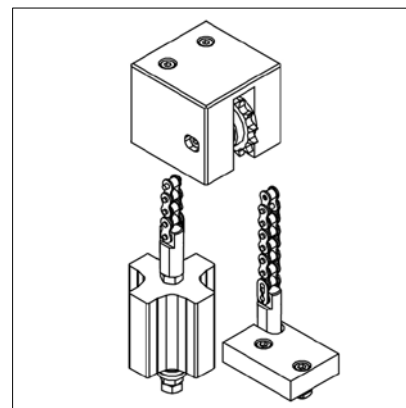
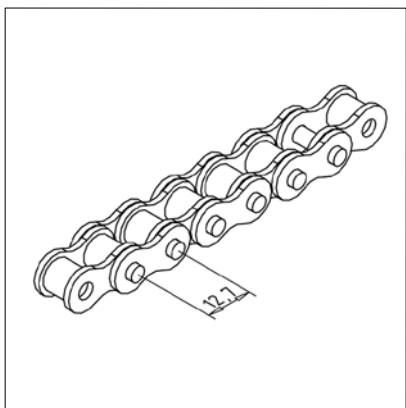
- Kettenumlenkung von Gegengewichten an Hubtüren, für innenliegendes Ausgleichsgewicht in Profil 90 x 90 L

### MONTAGE

- Befestigung am Standprofil mittels beiliegendem Befestigungsmaterial
- Verwendung von Rollenkettenkette 08 Art.-Nr. 29.0307/0, Kettenklemmung Gewicht S Art.-Nr. 21.0925/0

## Rollenkette 08

Art.-Nr. 29.0307/0



### TECHN. DATEN / LIEFERUMFANG

- Stahl
- Größe 8
- Bruchkraft min. 18.000 N
- **Bitte gewünschte Länge angeben**
- Gewicht = 0,700 kg/m

### ANWENDUNG

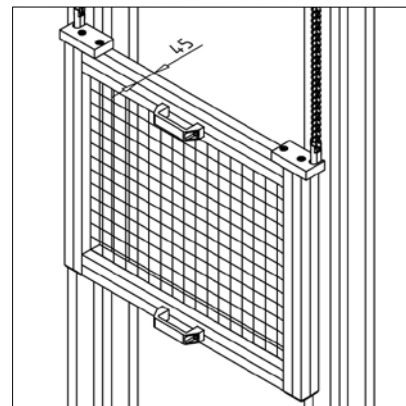
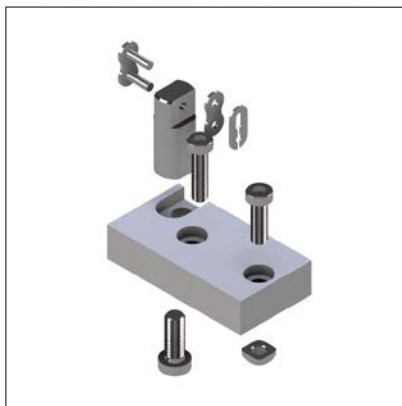
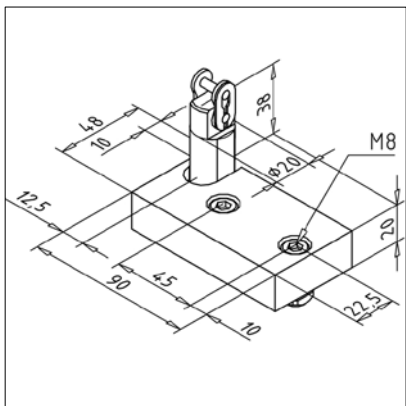
- Verwendung in Verbindung mit Ausgleichsgewicht 45 oder 90 und Kettenklemmung 90 S
- Dazu Kettenklemmung Gewicht S **Art.-Nr. 21.0925/0** verwenden

### MONTAGE

- Befestigung mittels Kettenklemmung Gewicht S **Art.-Nr. 21.0925/0** an Gewindestange M10 **Art.-Nr. 21.1667/0** zur Aufnahme der Ausgleichsgewichte

## Kettenklemmung Tür 90 S vorne

Art.-Nr. 21.0927/0



### TECHN. DATEN / LIEFERUMFANG

- Aluminium, eloxiert E6/EV1
- Mit Befestigungsmaterial und Kettenschloss
- Gewicht = 0,381 kg/Stück

### ANWENDUNG

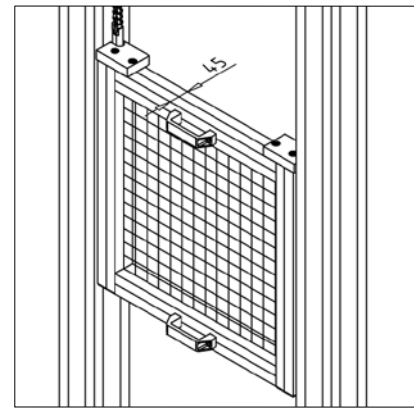
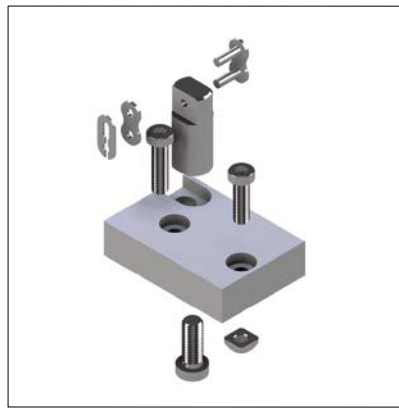
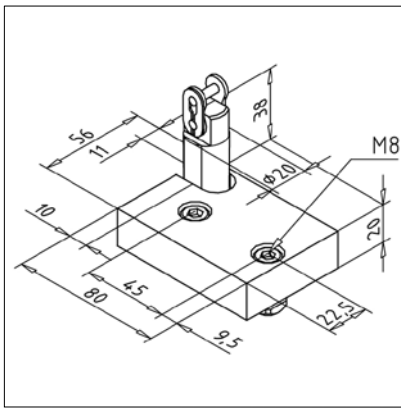
- Verwendung in Verbindung mit Kettenumlenkung 90 S und Rollenkette 08
- Hubfeld aus Profil 45 x 45 mit Gleitrollelement vor den Pfosten anbauen

### MONTAGE

- Platte an Hubfeld montieren und mittels mitgeliefertem Kettenschloss Rollenkette 08 befestigen
- Je Hubfeld werden 2 Kettenumlenkungen benötigt

## Kettenklemmung Tür 90 S seitlich

Art.-Nr. 21.0928/0



### TECHN. DATEN / LIEFERUMFANG

- Aluminium, eloxiert E6/EV1
- Mit Befestigungsmaterial und Kettenschloss
- Gewicht = 0,368 kg/Stück

### ANWENDUNG

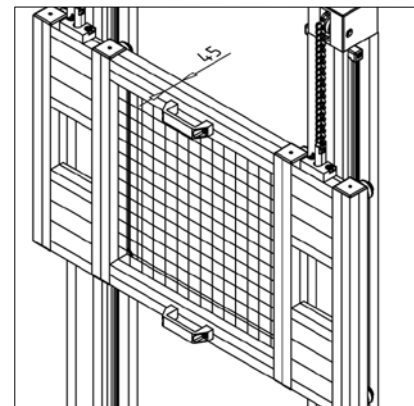
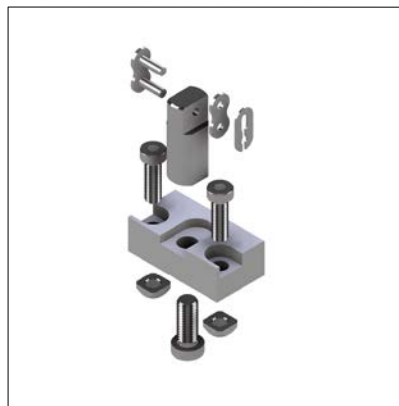
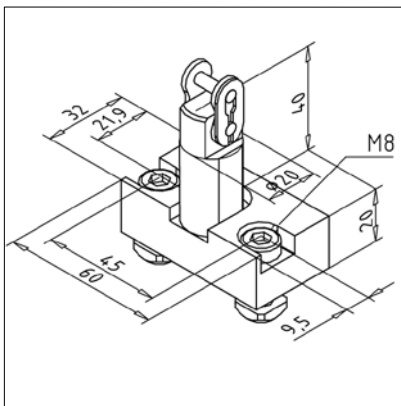
- Verwendung in Verbindung mit Kettenumlenkung 90 S und Rollenkette 08
- Hubfeld aus Profil 45 x 45 mit Gleitrollelement zwischen den Pfosten einbauen

### MONTAGE

- Platte an Hubfeld montieren und mittels mitgeliefertem Kettenschloss Rollenkette 08 befestigen
- Je Hubfeld werden 2 Kettenumlenkungen benötigt

## Kettenklemmung 90 S Laufwagen

Art.-Nr. 21.0929/0



### TECHN. DATEN / LIEFERUMFANG

- Aluminium, eloxiert E6/EV1
- Mit Befestigungsmaterial und Kettenschloss
- Gewicht = 0,375 kg/Stück

### ANWENDUNG

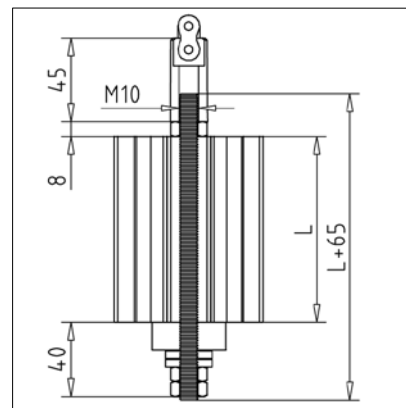
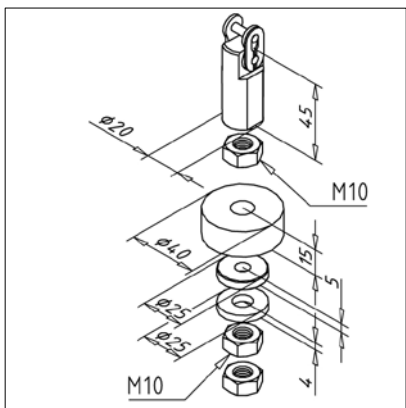
- Verwendung in Verbindung mit Kettenumlenkung 90 S und Rollenkette 08
- Zum Anbau an Laufwagen LW 45 oder LW 90

### MONTAGE

- Platte an Laufwagen montieren und mittels mitgeliefertem Kettenschloss Rollenkette 08 befestigen

## Kettenklemmung Gewicht S

Art.-Nr. 21.0925/0



### TECHN. DATEN / LIEFERUMFANG

- Stahl, verzinkt
- Mit Gummi-Dämpfring
- Kettenschloss
- Bitte Gewindestange M10 **Art.-Nr. 21.1667/0** in gewünschter Länge zusätzlich bestellen
- Gewicht = 0,145 kg/Stück

### ANWENDUNG

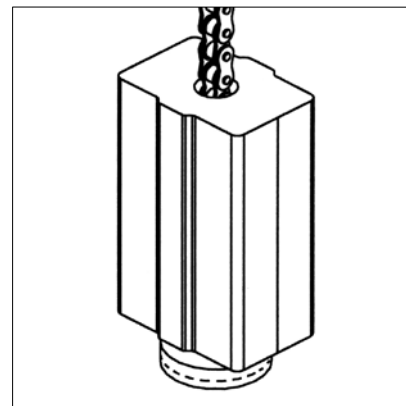
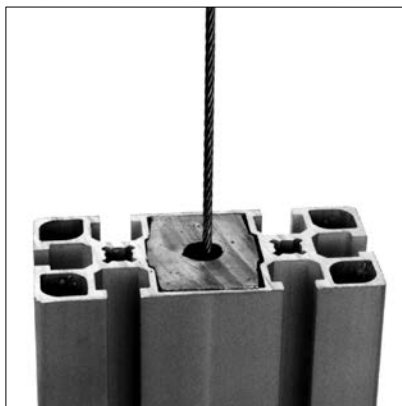
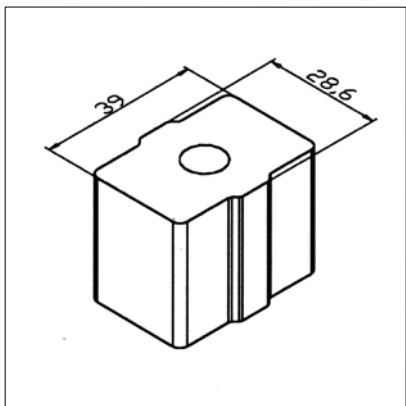
- Verwendung in Verbindung mit Rollenkette 08 und Ausgleichsgewicht 45 oder 90
- Länge der Gewindestange = Länge Gewicht +65mm

### MONTAGE

- Gewindestange durch das Gewicht führen
- Anbauteile aus Lieferumfang an beiden Enden befestigen
- Mittels beiliegendem Kettenschloss Kette mit Gewindestange verbinden

## Ausgleichsgewicht 45

Art.-Nr. 21.1772/0



### TECHN. DATEN / LIEFERUMFANG

- Blei
- Passend für Profil 45 x 90 F oder 45 x 90 G
- Länge 0,333 m
- Gewicht = 10,000 kg/m

### ANWENDUNG

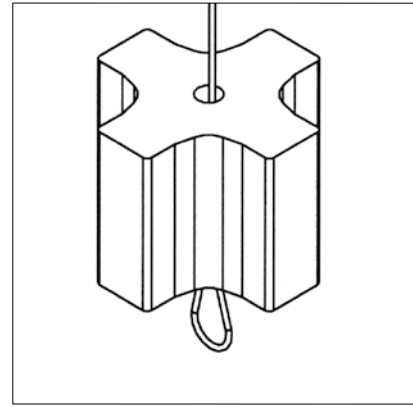
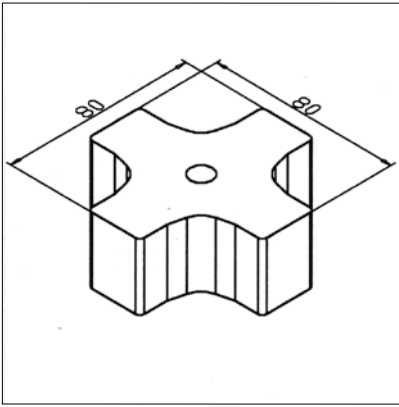
- Gewichtsausgleich von leichten Hubtüren
- Passend zu Seil oder Rollenkette 04 oder Rollenkette 08

### MONTAGE

- Mit vormontiertem Seil oder vormontierter Kette in Profil einlassen
- Wir empfehlen die Gewichte abzuwiegen und einen kleinen Gewichtszuschlag vorzusehen, dadurch werden Reibungsverluste kompensiert und Hubtüren lassen sich etwas leichter öffnen

## Ausgleichsgewicht 90

Art.-Nr. 21.1778/0



### TECHN. DATEN / LIEFERUMFANG

- Blei
- Passend für Profil 90 x 90
- Länge 0,260 m
- Gewicht = 38,500 kg/m

### ANWENDUNG

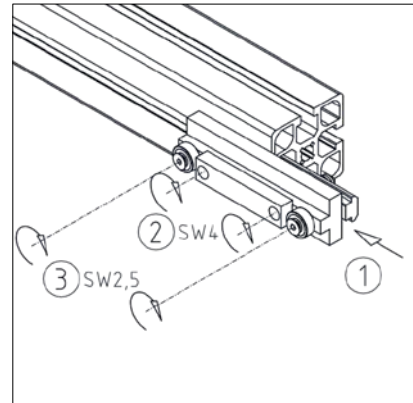
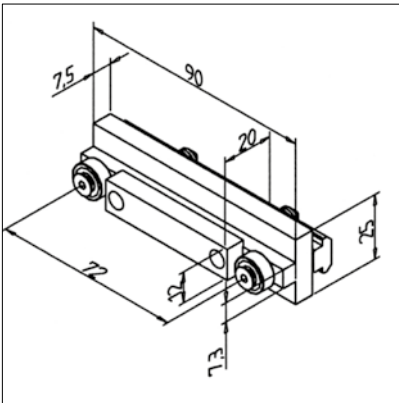
- Gewichtsausgleich von leichten Hubtüren
- Passend zu Seil oder Rollenkette 04 oder Rollenkette 08

### MONTAGE

- Mit vormontiertem Seil oder vormontierter Kette in Profil einlassen
- Wir empfehlen die Gewichte abzuwiegen und einen kleinen Gewichtszuschlag vorzusehen, dadurch werden Reibungsverluste kompensiert und Hubtüren lassen sich etwas leichter öffnen

## Gleit-Rollelement

Art.-Nr. 21.1796/0



### TECHN. DATEN / LIEFERUMFANG

- PE-UHMW, schwarz
- 1 Klemmleiste, Stahl verzinkt
- 2 Kugellager, vormontiert
- Fmax. 200 N
- Gewicht = 0,094 kg/Stück

### ANWENDUNG

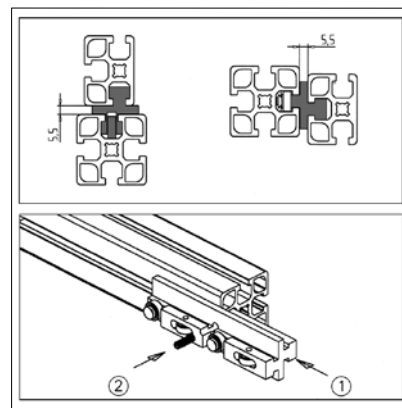
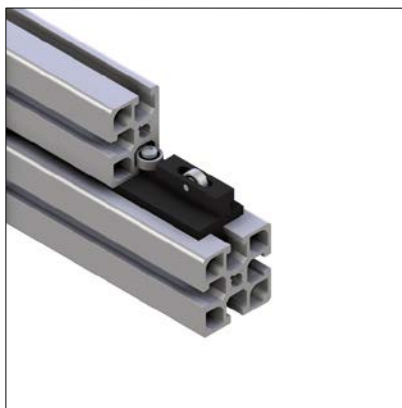
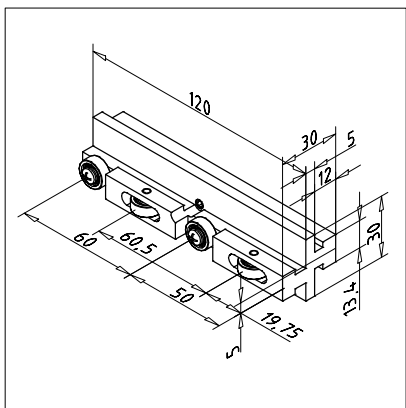
- Führung von Hubtüren in der Nut des Standprofils
- Verschiebeelemente
- Lagerung von Werkstücken, Schlitten, Auslegern

### MONTAGE

- 1: vormontiertes Gleit-Rollelement in Profilitnut einschieben
- 2: auf gewünschter Position mit Sechskantstiftschlüssel SW4 befestigen
- 3: selbstsichernde Schrauben mit Sechskantstiftschlüssel SW2,5 festziehen

## Schieberoll-Element

Art.-Nr. 21.1799/0



### TECHN. DATEN / LIEFERUMFANG

- PE-UHMW, schwarz
- 1 Klemmschraube, Stahl verzinkt
- 4 Kugellager, vormontiert
- Fmax. 300 N
- Gewicht = 0,061 kg/Stück

### ANWENDUNG

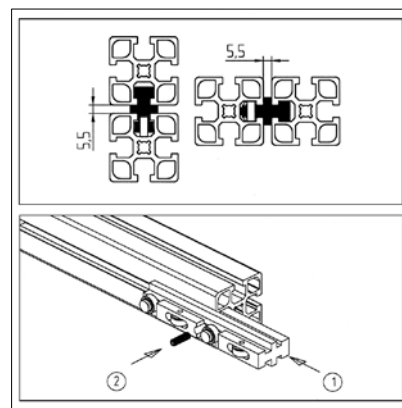
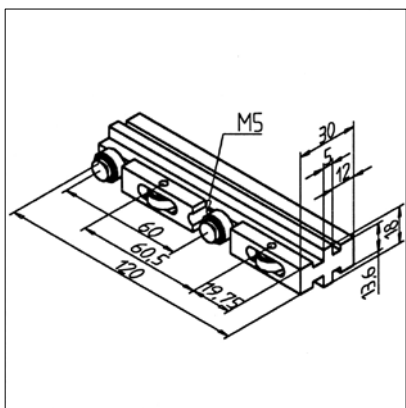
- Lagerung von Schiebetüren, Hubtüren, Vorrichtungen, einfache Linearführungen
- Die beiden Nutaufnahmen sind parallel angeordnet, zur einfachen Konstruktion von bündigen Schiebetüren

### MONTAGE

- 1: In Profillinut von beweglichem Element einschieben mit Lagern außenliegend
- 2: mit Gewindestift sichern
- 3: Komplett montiertes Element in Führungsnuten einführen und gegen Herausfahren sichern

## Schieberoll-Element Parallel

Art.-Nr. 21.1714/0



### TECHN. DATEN / LIEFERUMFANG

- PE-UHMW, schwarz
- 1 Klemmschraube, Stahl verzinkt
- 4 Kugellager, vormontiert
- Fmax. 300 N
- Gewicht = 0,055 kg/Stück

### ANWENDUNG

- Lagerung von Schiebetüren, Hubtüren, Vorrichtungen, einfache Linearführungen
- Die beiden Nutaufnahmen sind parallel angeordnet, zur einfachen Konstruktion von bündigen Schiebetüren

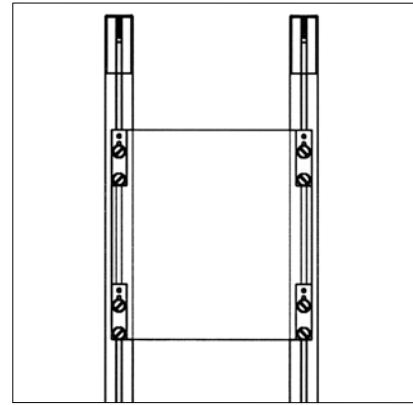
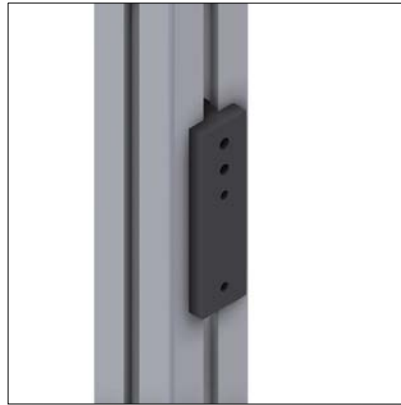
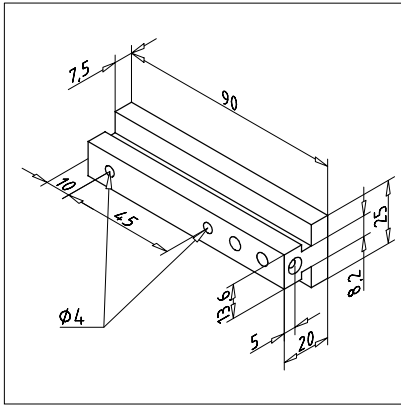
### MONTAGE

- 1: In Profillinut von beweglichem Element einschieben mit Lagern außenliegend
- 2: mit Gewindestift sichern
- 3: Komplett montiertes Element in Führungsnuten einführen und gegen Herausfahren sichern



## Gleit-Spannelement

Art.-Nr. 21.1795/0



### TECHN. DATEN / LIEFERUMFANG

- PE-UHMW, schwarz
- Mit Befestigungsmaterial Stahl, verzinkt
- Einbaufertig mit Seildurchführung und -klemmung
- 2x Ø 4 mm zur Befestigung des Flächenelements vorgebohrt
- Gewicht = 0,029 kg/Stück

### ANWENDUNG

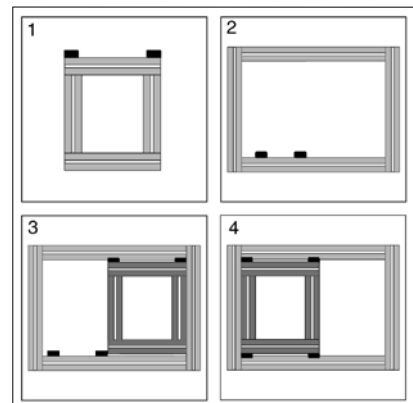
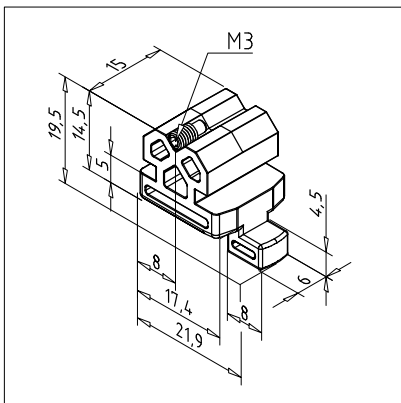
- Führung von leichten Hubtüren und gleichzeitig Verbindung von Türelement und Ausgleichgewicht
- Besonders geeignet zur direkten Befestigung von Kunststoffscheiben und Rahmen

### MONTAGE

- Seil von Ausgleichsgewicht mit Gleit-Spannelement verbinden
- Seilende mit Klemme sichern
- In Nut des Standprofils einführen
- Flächenelement anschrauben
- Zur Montage des Flächenelements geeignete Schrauben verwenden und ggf. die 4 mm Bohrungen auf gewünschte Größe nacharbeiten.

## Schiebetür-Führung 30 V

Art.-Nr. 22.1184/0



### TECHN. DATEN / LIEFERUMFANG

- PA, schwarz
- 1 Sicherungsschraube
- Für 1 Türelement sind 4 Führungen erforderlich
- Gewicht = 0,004 kg/Stück

### ANWENDUNG

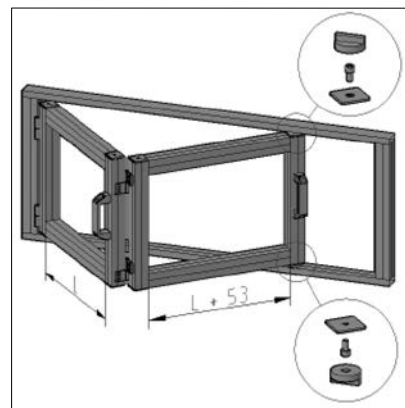
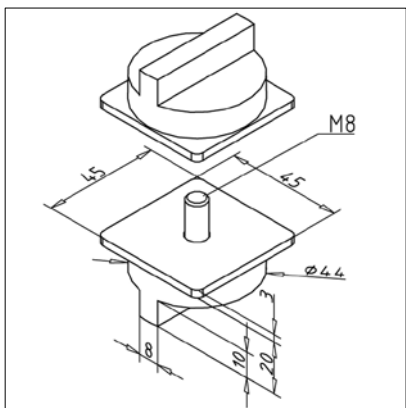
- Schiebetüren
- Schiebeelemente
- Zur gleichzeitigen Führung von zwei Elementen in einer Profilnut
- Nachträglicher Einbau von Schiebetüren in bestehende Konstruktionen möglich
- Zur Verwendung bei Türelementen aus der 30er Profilsreihe
- Die äußere Rahmenkonstruktion kann sowohl aus Profilen der 45er Serie als auch der 30er Profilsreihe bestehen

### MONTAGE

- 1: obere Führungen an Rahmen von Türelement befestigen
  - 2: untere Führung in Rahmenkonstruktion einlegen
  - 3: Türelement einschieben
  - 4: in untere Führungen einschieben und in Position sichern
- Zweites Türelement versetzt einbauen
  - **Höhe der Türelemente:**  
lichte Höhe der Einbauöffnung -11 mm
  - **Breite der Türelemente** (bei 2 Elementen):  
(lichte Weite + 24 mm) : 2

## Falttürführung Satz

Art.-Nr. 22.1148/0



### TECHN. DATEN / LIEFERUMFANG

- PE-UHMW, schwarz
- Lieferumfang: 1 Paar
- Mit Befestigungsschrauben M8 verzinkt und Abdeckkappen 45x45 AL
- Gewicht = 0,082 kg/Satz

### ANWENDUNG

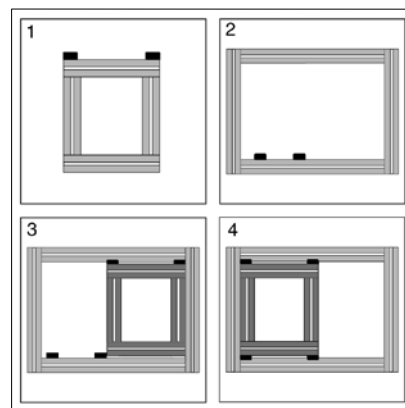
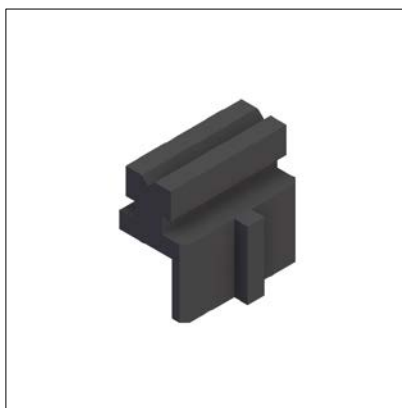
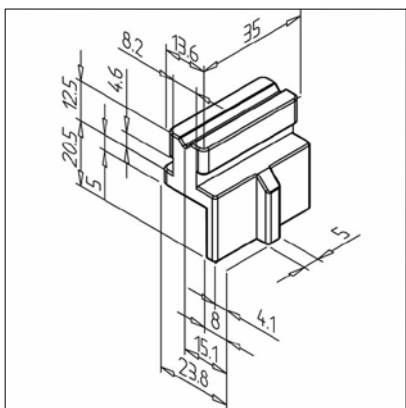
- Für obere und untere Führung von Falttüren aus Aluprofil
- Führung in Profillinut

### MONTAGE

- Abdeckkappen am vorderen Türprofil mit Schrauben aus Lieferumfang montieren
- Länge des vorderen Türprofils = lichte Höhe des Außenrahmens - 28 mm
- Gleitstücke in Führungsprofile einschieben
- Schraubenköpfe, der im Profil montierten Schrauben, in die Bohrung des Gleitstücks einstecken
- Einsatz immer paarweise
- Maße gelten bei Profilquerschnitt 45x45 für die Tür mit Scharnier **Art.-Nr. 21.1378/0**

## Schiebetür-Führung 45

Art.-Nr. 22.1079/0



### TECHN. DATEN / LIEFERUMFANG

- PA, schwarz
- 1 Sicherungsschraube
- Für 1 Türelement sind 4 Führungen erforderlich
- Gewicht = 0,014 kg/Stück

### ANWENDUNG

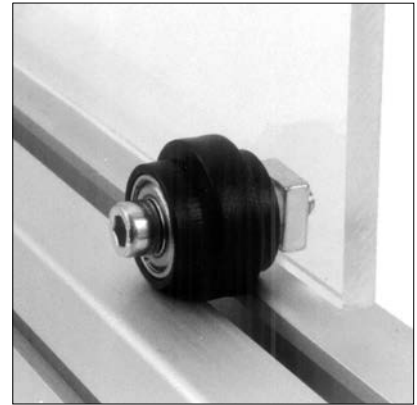
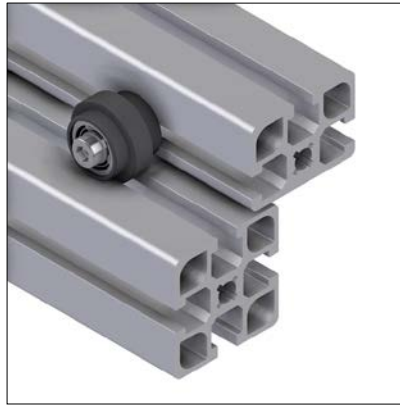
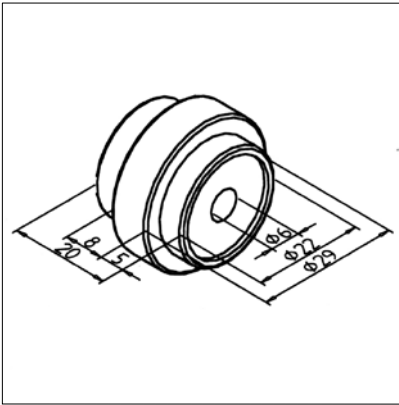
- Schiebetüren
- Schiebeelemente
- Zur gleichzeitigen Führung von zwei Elementen in einer Profillinut
- Nachträglicher Einbau von Schiebetüren in bestehende Konstruktionen möglich

### MONTAGE

- 1: obere Führungen an Rahmen von Türelement befestigen
- 2: untere Führung in Rahmenkonstruktion einlegen
- 3: Türelement einschwenken
- 4: in untere Führungen einschieben und in Position sichern
- Zweites Türelement versetzt einbauen
- **Höhe der Türelemente:**  
lichte Höhe der Einbauöffnung -11 mm
- **Breite der Türelemente** (bei 2 Elementen):  
(lichte Weite + 49 mm) : 2

## Laufrolle

Art.-Nr. 21.1782/0



### TECHN. DATEN / LIEFERUMFANG

- ABS, Spritzguss, grau
- Mit 2 Kugellagern 626 ZZ
- Fmax. 200 N
- Gewicht = 0,030 kg/Stück

### ANWENDUNG

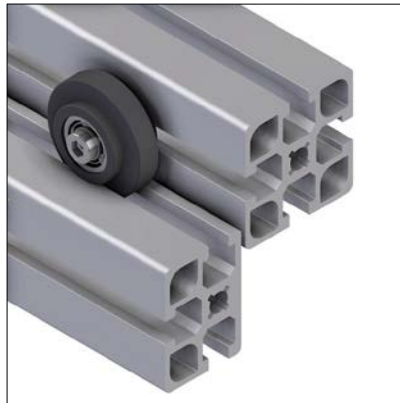
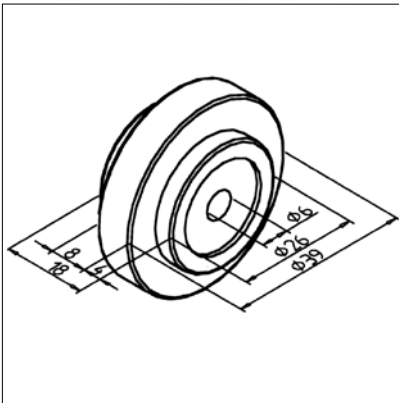
- Lagerung und Führung von Schiebetüren, Hubtüren und Schubladen

### MONTAGE

- Mit Zylinderschraube M6 x 35 **Art.-Nr.: 21.1245/0** und Gleitmutter M6 an Profilenuten oder direkt an Flächenelement

## Laufrolle S

Art.-Nr. 21.1781/0



### TECHN. DATEN / LIEFERUMFANG

- PA, Spritzguss, grau
- Mit 2 Kugellagern 626 ZZ
- Fmax. 200 N
- Gewicht = 0,040 kg/Stück

### ANWENDUNG

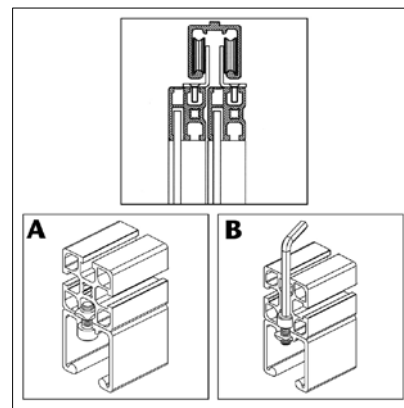
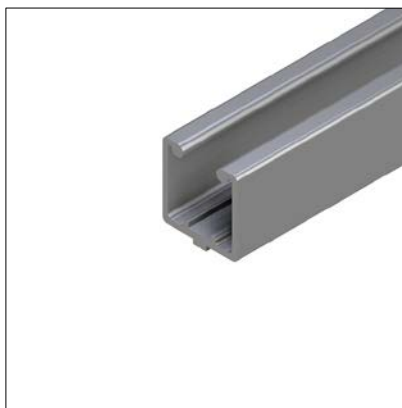
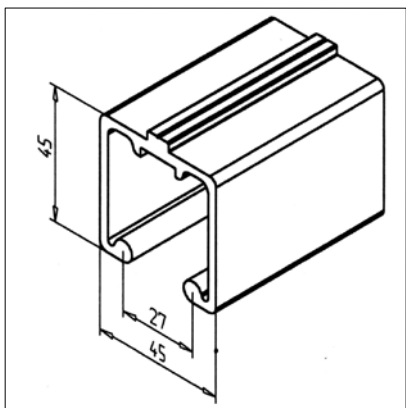
- Lagerung und Führung von Schiebetüren, Hubtüren und Schubladen

### MONTAGE

- Mit Zylinderschraube M6 x 35 **Art.-Nr.: 21.1245/0** und Gleitmutter M6 an Profilenuten oder direkt an Flächenelement

## Laufschienenprofil

Art.-Nr. 20.1038/0



### TECHN. DATEN / LIEFERUMFANG

- Aluminium, stranggepresst, eloxiert E6/EV1
- $I_x = 15,347 \text{ cm}^4$
- $I_y = 15,597 \text{ cm}^4$
- $w_x = 5,912 \text{ cm}^3$
- $w_y = 6,932 \text{ cm}^3$
- $IT = 0,726 \text{ cm}^4$
- Gewicht = 1,470 kg/m
- Stablänge = 6 m
- Packeinheit = 48 m

### ANWENDUNG

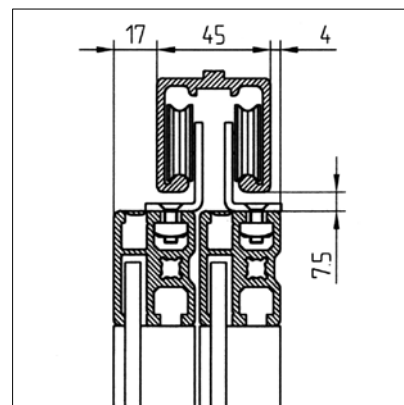
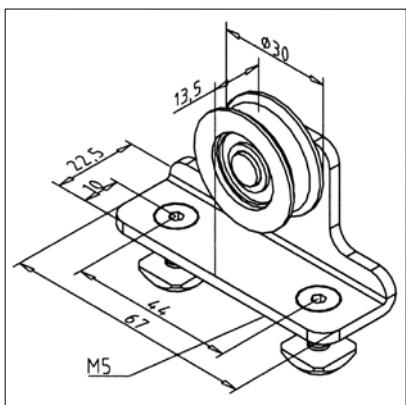
- Mehrflügelige Schiebetüren
- Einflügelige Schiebetüren

### VERBINDUNGSMÖGLICHKEITEN

- Bohrung  $\varnothing 8,5 \text{ mm}$  in Zentrierille einbringen. Bohrungsabstand: 250-400 mm, je nach Belastung
- A) Gleitmutter M8 mit Federblech in Trägerprofil mit Zylinderschrauben befestigen
- B) Trägerprofil mit Durchgangs- oder Stufenbohrung versehen und Gleitmutter in Laufschienenprofil einlegen. Muttern sind verdrehgesichert

## Laufrolle für Schiebetür

Art.-Nr. 21.2000/0



### TECHN. DATEN / LIEFERUMFANG

- Rolle Kunststoff mit Kugellager
- Träger Stahl, verzinkt
- Mit Befestigungsmaterial Stahl, verzinkt
- Gewicht = 0,080 kg/Stück

### ANWENDUNG

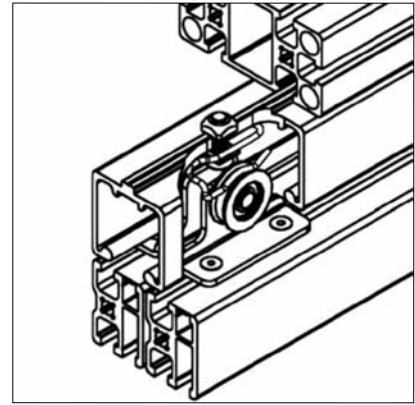
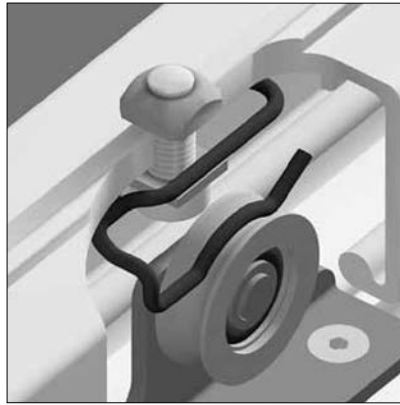
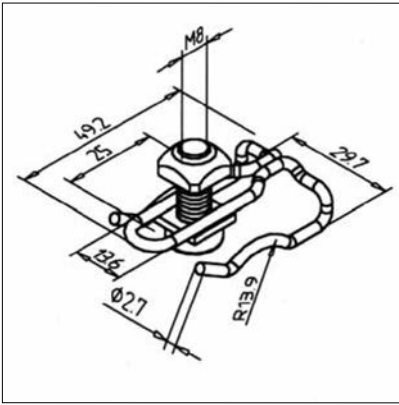
- Leichtgängige, ein- oder mehrflügelige Schiebetüren in Schutzeinrichtungen, Messeständen, Prüfanlagen etc.

### MONTAGE

- Laufrollen mit Befestigungssatz an Profilnut befestigen
- Türen in Laufschienenprofil einhängen, dabei Türen unten etwas ausschwenken
- Schiebetür unten mit Haltestiften, Gleitleiste 8N Art.-Nr. 22.1085/0 oder U-Führung Schiebetür Art.-Nr. 21.2002/0 gegen Wegschwingen sichern

## Arretierung Schiebetür K

Art.-Nr. 21.2019/0



### TECHN. DATEN / LIEFERUMFANG

- Stahl, rostfrei
- Federstahldraht
- Mit Befestigungsmaterial Stahl, verzinkt
- Gewicht = 0,026 kg/Stück

### ANWENDUNG

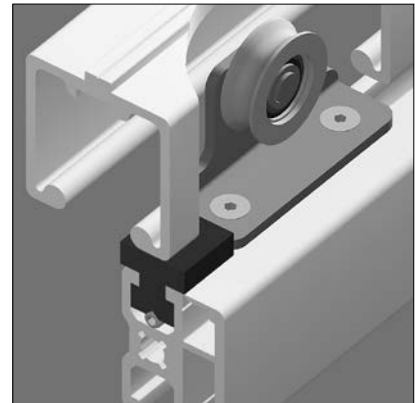
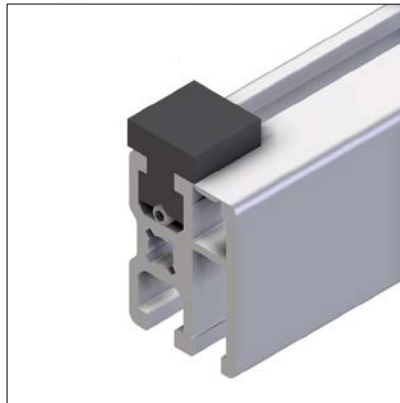
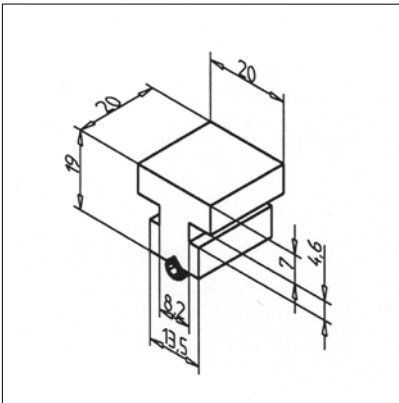
- Arretierung von Schiebetüren in ihren Endlagen (offen/geschlossen)

### MONTAGE

- Endlage der Rolle kennzeichnen
- Bohrung Ø 8,5 mm in Laufschieneprofil einbringen
- Mit Befestigungsatz aus Lieferumfang in Laufschiene mit Trägerprofil verschrauben

## Aushängesicherung für Schiebetür

Art.-Nr. 21.2003/0



### TECHN. DATEN / LIEFERUMFANG

- PE-UHMW, schwarz
- Mit Befestigungsmaterial Stahl, verzinkt
- Gewicht = 0,009 kg/Stück

### ANWENDUNG

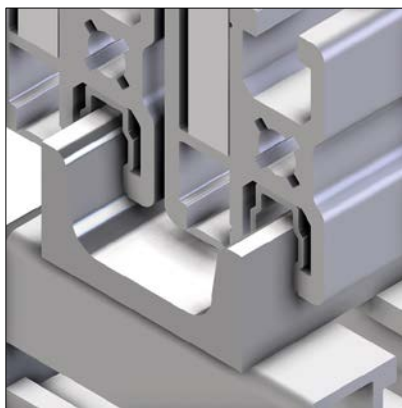
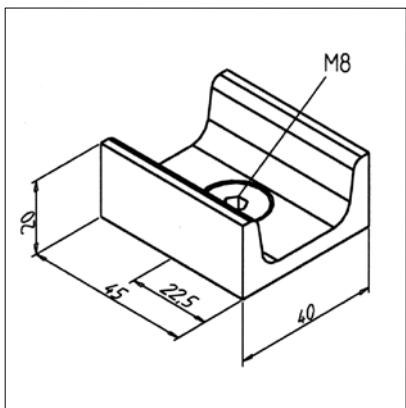
- Zur Sicherung der Schiebetür gegen unbeabsichtigtes Aushängen
- Zur Verringerung der Pendelneigung

### MONTAGE

- Aushängesicherung stirnseitig in oberes Schiebetürprofil einschieben
- Mit beiliegendem Gewindestift durch stirnseitiges Einschrauben in Nutgrund befestigen
- Abdeckkappe montieren

## U-Führung Schiebetür

Art.-Nr. 21.2002/0



### TECHN. DATEN / LIEFERUMFANG

- Stahl, verzinkt
- Mit Befestigungsmaterial Stahl, verzinkt
- Gewicht = 0,150 kg/Stück

### ANWENDUNG

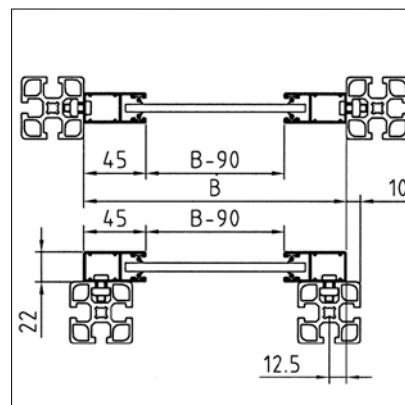
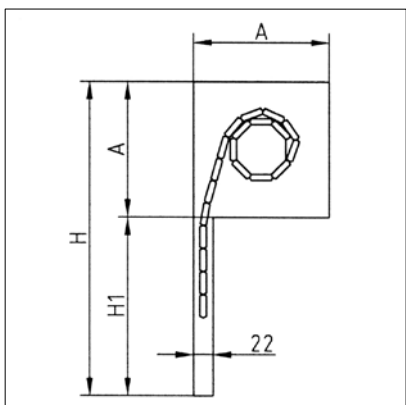
- Zur unteren Führung von Schiebetüren als Sicherung gegen Wegschwingen

### MONTAGE

- Türen einhängen
- U-Schiene auf Profilstück montieren und in Position schieben
- Türen unten ggf. mit Einfass- und Abdeckprofilen versehen

## Rollladen mit Antrieb

Art.-Nr. 29.0402/0



### TECHN. DATEN / LIEFERUMFANG

- Aluminium, silberfarben lackiert
- 2 seittl. Führungsschienen; Rollladenkasten mit Antrieb
- Elektr. Antrieb 230 V
- Ohne Schalter
- Max. Breite: 2,70 m
- Kabellänge 2 m
- Breite B und Maß H des Rolladens angeben

### ANWENDUNG

- Instrumentenschränke
- Werkzeugschränke
- Ausgabeschalter
- Computerracks
- Maschinenverkleidung

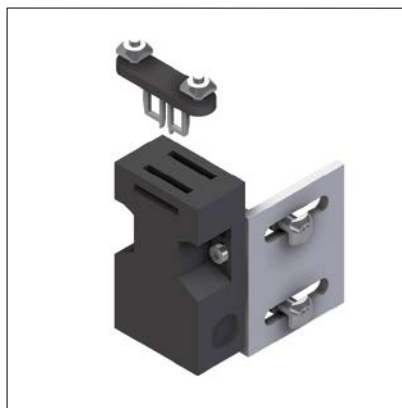
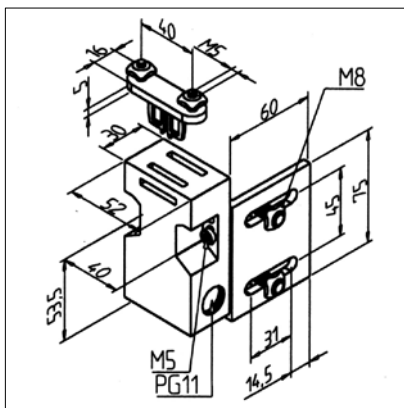
### MONTAGE

- Rollladenkasten auf Führungsschienen aufstecken
- Führungsschienen und Rollladenkasten am Profilrahmen befestigen
- Rollladenkasten A = 152, H bis 1,70 m, Art. Nr 29.0402/0
- Rollladenkasten A = 167,5, H bis 2,20 m, Art.Nr 29.0403/0
- Rollladenkasten A = 181, H bis 2,70 m, Art. Nr 29.0404/0
- Hub H1 = H-A



## Sicherheitsschalter AZ 16 ZVRK

Art.-Nr. 21.1110/0



### TECHN. DATEN / LIEFERUMFANG

- Sicherheitsschalter komplett mit Schaltzunge, Typ B1, Standard, IP 67
- 1 Öffner, 1 Schließer
- Befestigungswinkel Aluminium natur, eloxiert
- Mit Befestigungsmaterial
- Rastkraft 30 N
- Gewicht = 0,343 kg/Stück

### ANWENDUNG

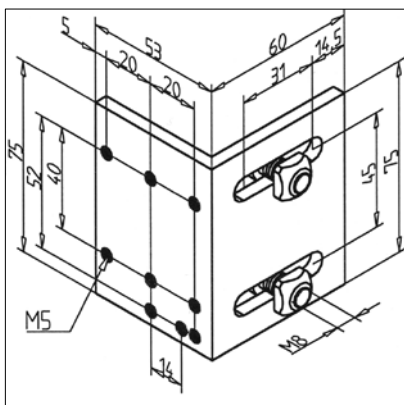
- Absicherung von Türen, Hubeinrichtungen, Scheiben in Schutzanlagen aller Art
- Passend für alle 45er Profile

### MONTAGE

- Mit Befestigungsmaterial an Profilverankerung befestigen
- Leichte Justierung in allen Ebenen durch Langlöcher im Befestigungswinkel
- Bei kleinen Radien Betätigungsbügel B2 Art.-Nr. 21.1110/2 oder B3 Art.-Nr. 21.1110/3 verwenden

## Befestigungswinkel

Art.-Nr. 21.1359/0



### TECHN. DATEN / LIEFERUMFANG

- Aluminium, eloxiert E6/EV1
- Mit Befestigungsmaterial Stahl, verzinkt
- Zur Verwendung an senkrechten Streben Befestigungswinkel Art.Nr. 21.1359/7 (Gleitmuttern mit Federblech)
- Gewicht = 0,128 kg/Stück

### ANWENDUNG

- Für Sicherheitsschalter nach DIN EN 50041
- Justieren des Schalters in zwei Richtungen

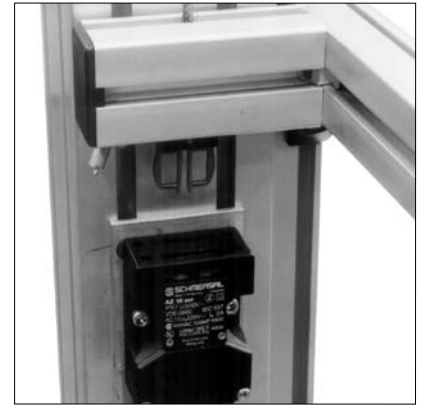
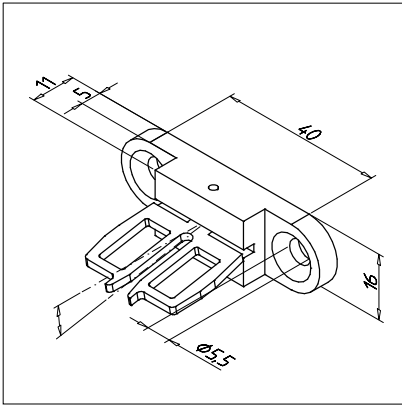
### MONTAGE

- Mit Befestigungsmaterial an Profilverankerung montieren



## Betätigungsbügel Sicherheitsschalter B3

Art.-Nr. 21.1110/3



### TECHN. DATEN / LIEFERUMFANG

- Schaltzunge, Typ B3, für besonders kleine Betätigungsradien über schmale Seite des Bügels
- Betätigungsradius min. 32 mm
- Gewicht = 0,030 kg/Stück

### ANWENDUNG

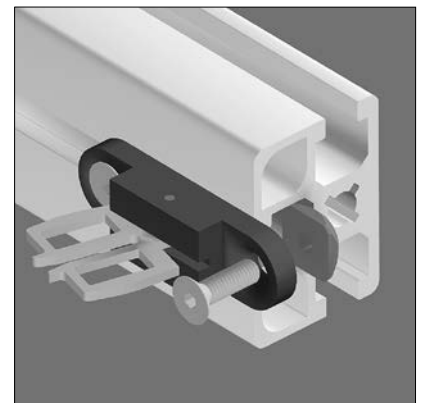
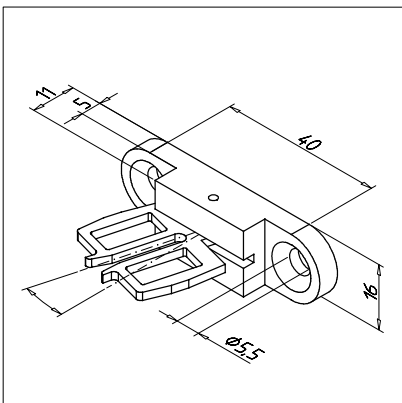
- Betätigungsbügel für kleine Betätigungsradien in Verbindung mit Sicherheitsschalter **Art.-Nr. 21.1110/0**, ersetzt den Standardbügel

### MONTAGE

- Mit Befestigungsmaterial aus Lieferumfang den Sicherheitsschalter an Profilverbund befestigen
- Direkt in Flächenelement mit Senkschrauben M5 entsprechend der Materialstärke

## Betätigungsbügel Sicherheitsschalter B2

Art.-Nr. 21.1110/2



### TECHN. DATEN / LIEFERUMFANG

- Schaltzunge, Typ B2, für besonders kleine Betätigungsradien über die breite Seite des Bügels
- Betätigungsradius min. 45 mm
- Gewicht = 0,030 kg/Stück

### ANWENDUNG

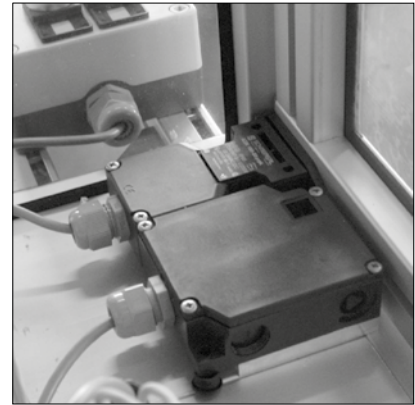
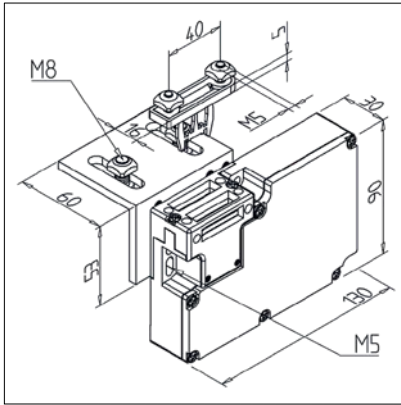
- Betätigungsbügel für kleine Betätigungsradien in Verbindung mit Sicherheitsschalter **Art.-Nr. 21.1110/0**, ersetzt den Standardbügel

### MONTAGE

- Mit Befestigungsmaterial aus Lieferumfang den Sicherheitsschalter an Profilverbund befestigen
- Direkt in Flächenelement mit Senkschrauben M5 entsprechend der Materialstärke

## Sicherheitsschalter mit Verriegelung

Art.-Nr. 21.1766/0



### TECHN. DATEN / LIEFERUMFANG

- Schalter Typ AZM 161SK-12/12RK-024
- Gehäuse Thermoplast, schwarz, selbstlöschend
- Schutzart IP67, Nennbetriebsstrom 10 A (230 V), Steuerspannung 24 V DC, Leistungsaufnahme 10 W
- Mit Befestigungsmaterial
- Optional auch mit Steuerspannung 110 V AC oder 230 V AC lieferbar
- Gewicht = 0,480 kg/Stück

### ANWENDUNG

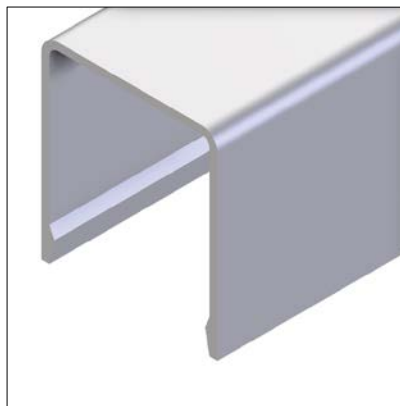
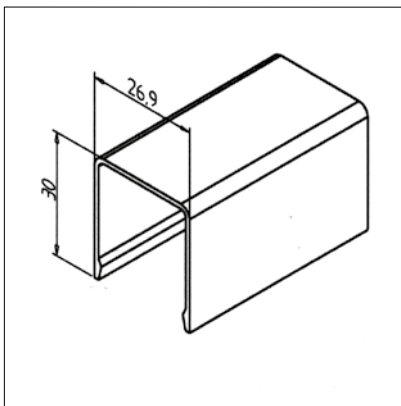
- Für Schutzeinrichtungen mit hohen Sicherheitsanforderungen

### MONTAGE

- Mit Befestigungsmaterial an Profilvernietung montieren
- Bei kleinen Radien Betätigungsbügel B6 **Art.-Nr. 21.1766/2** verwenden

## Kabelkanal 27 AL

Art.-Nr. 20.1051/0



### TECHN. DATEN / LIEFERUMFANG

- Aluminium, stranggepresst, eloxiert E6/EV1
- Gewicht = 0,193 kg/m
- Stablänge = 6 m

### ANWENDUNG

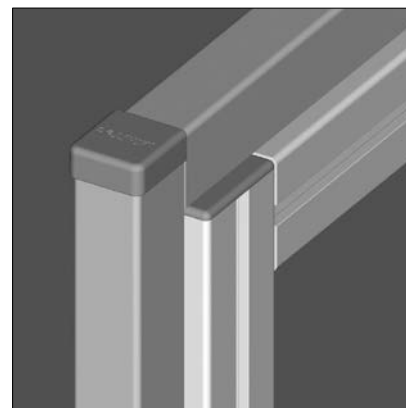
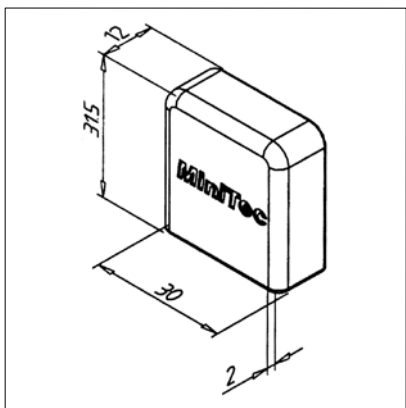
- Abdeckung von Kabeln und Pneumatikleitungen

### MONTAGE

- Auf Klemmschelle **Art.-Nr. 22.1204/0** oder **Art.-Nr. 22.1212/0** aufclippen
- Zur optionalen Erdung können Erdungsklemmen **Art.Nr. E9.0141/0** verwendet werden

## Endkappe Kabelkanal 27 AL

Art.-Nr. 22.1119/1



### TECHN. DATEN / LIEFERUMFANG

- ABS, Spritzguss, grau
- Gewicht = 0,004 kg/Stück

### ANWENDUNG

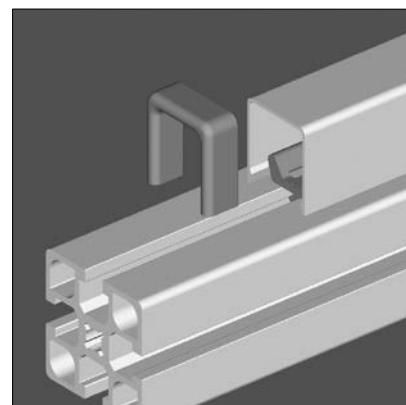
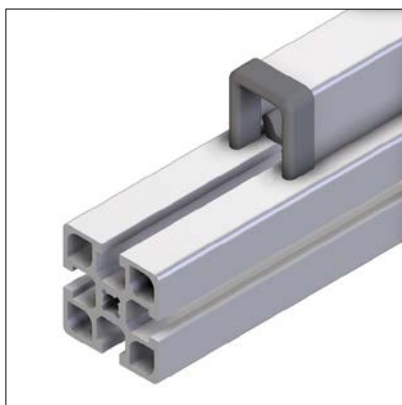
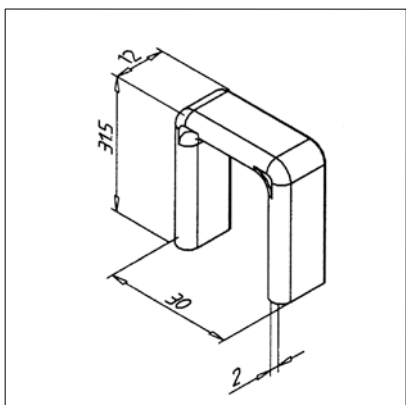
- Abschluss von Kabelkanal 27 AL
- Herstellung von Außenwinkeln mit Kabelkanal 27 AL

### MONTAGE

- Auf Kanalende aufdrücken

## Schutzkappe Kabelkanal 27 AL

Art.-Nr. 22.1120/1



### TECHN. DATEN / LIEFERUMFANG

- ABS, Spritzguss, grau
- Gewicht = 0,003 kg/Stück

### ANWENDUNG

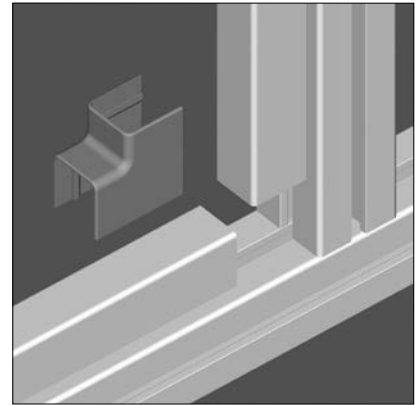
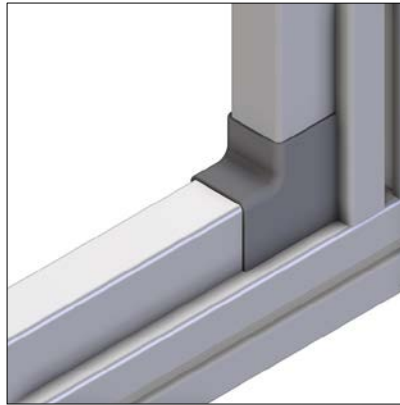
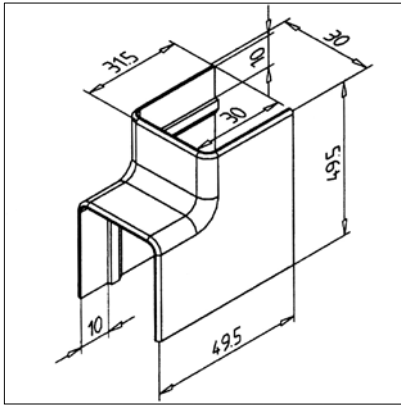
- Kantenschutz für Kabelkanal 27 AL

### MONTAGE

- Auf Kanalende aufdrücken

## Innenwinkel Kabelkanal 27 AL

Art.-Nr. 22.1121/1



### TECHN. DATEN / LIEFERUMFANG

- ABS, Spritzguss, grau
- Gewicht = 0,009 kg/Stück

### ANWENDUNG

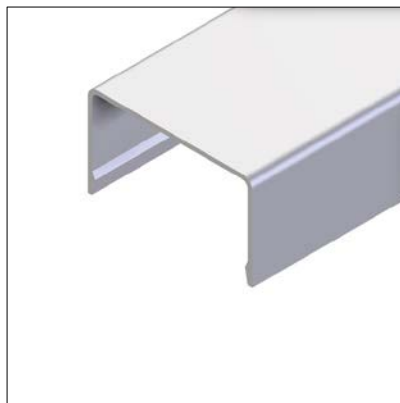
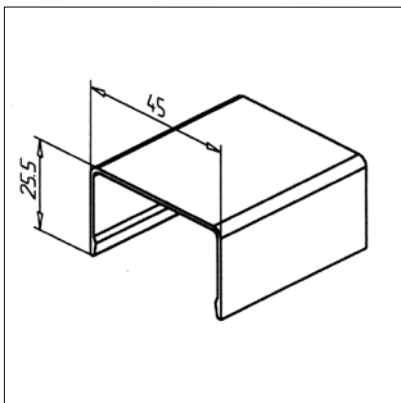
- Verbinden von Kabelkanal 27 AL zu Innenwinkel

### MONTAGE

- Erste Seite Kabelkanal auf Klemmschellen clippen
- Winkel einsetzen
- Zweite Seite Kabelkanal aufclippen und bis zum Anschlag beischieben

## Kabelkanal 45 AL

Art.-Nr. 20.1071/0



### TECHN. DATEN / LIEFERUMFANG

- Aluminium, eloxiert E6/EV1
- Gewicht = 0,301 kg/m
- Stablänge = 6 m

### ANWENDUNG

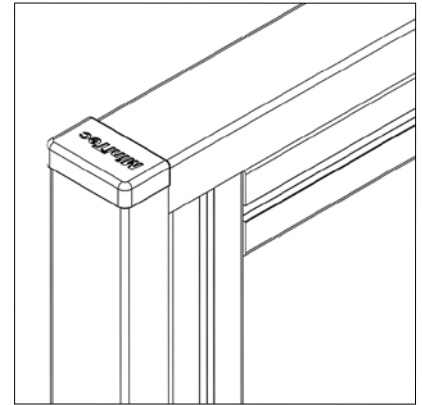
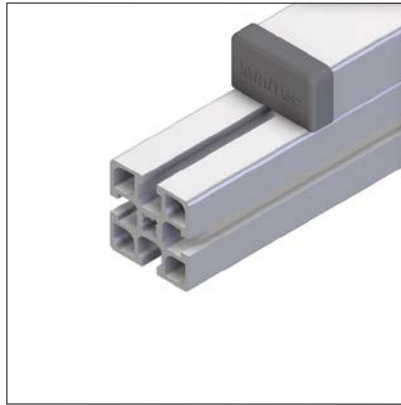
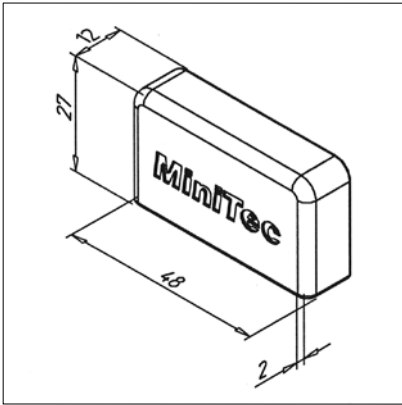
- Abdeckung von Kabeln und Pneumatikleitungen

### MONTAGE

- Auf Klemmschelle 45 **Art.-Nr. 22.1210/0** aufclippen
- Zur optionalen Erdung können Erdungsklammern **Art.Nr. E9.0141/0** verwendet werden

## Endkappe Kabelkanal 45 AL

Art.-Nr. 22.1116/1



### TECHN. DATEN / LIEFERUMFANG

- ABS, Spritzguss, grau
- Gewicht = 0,006 kg/Stück

### ANWENDUNG

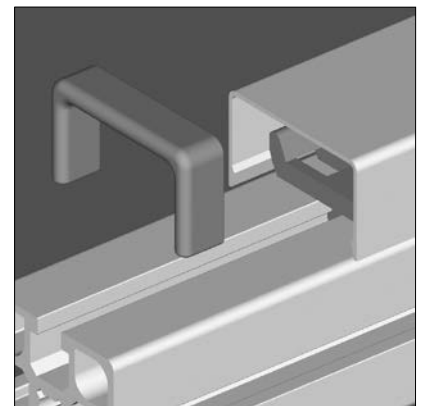
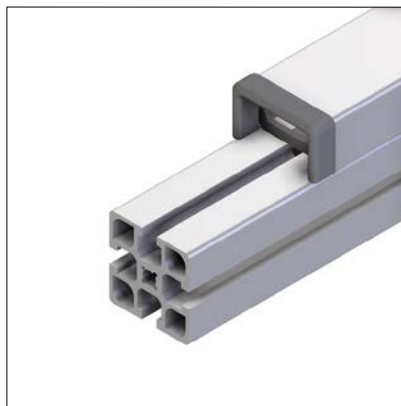
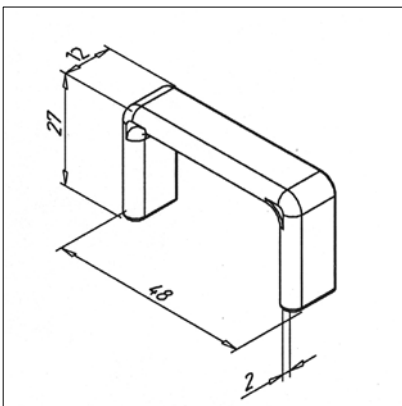
- Abschluss von Kabelkanal 45 AL
- Herstellung von Außenwinkeln mit Kabelkanal 45 AL

### MONTAGE

- Auf Kanalende aufdrücken

## Schutzkappe Kabelkanal 45 AL

Art.-Nr. 22.1117/1



### TECHN. DATEN / LIEFERUMFANG

- ABS, Spritzguss, grau
- Gewicht = 0,005 kg/Stück

### ANWENDUNG

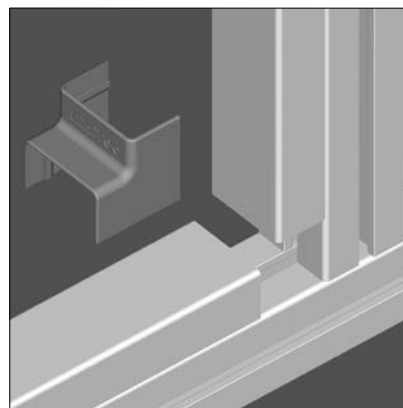
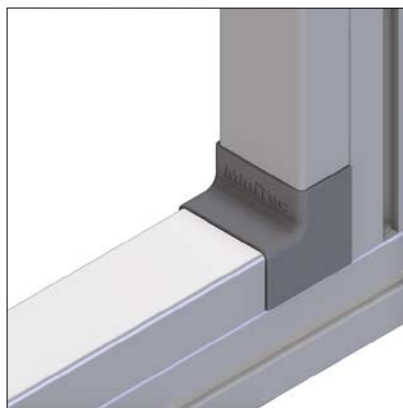
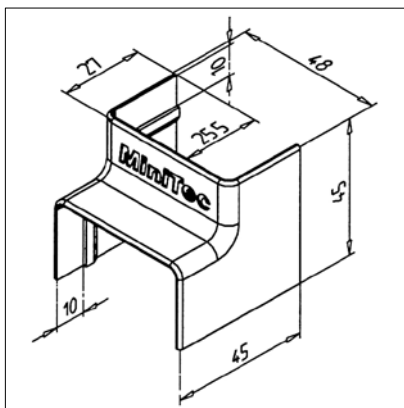
- Kantenschutz für Kabelkanal 45 AL

### MONTAGE

- Auf Kanalende aufdrücken

## Innenwinkel Kabelkanal 45 AL

Art.-Nr. 22.1118/1



### TECHN. DATEN / LIEFERUMFANG

- ABS, Spritzguss, grau
- Gewicht = 0,010 kg/Stück

### ANWENDUNG

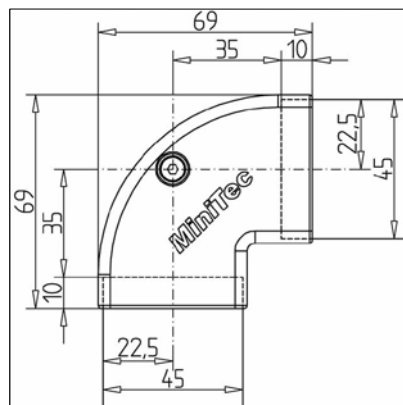
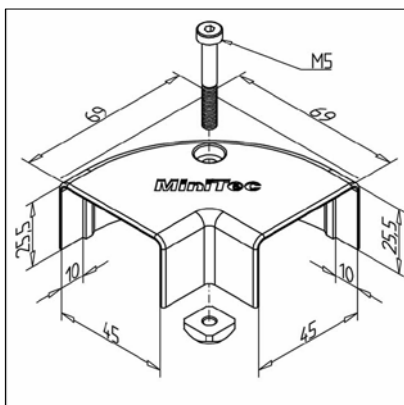
- Verbinden von Kabelkanal 45 AL zu Innenwinkeln

### MONTAGE

- Erste Seite Kabelkanal auf Klemmschellen clippen
- Winkel einsetzen
- Zweite Seite Kabelkanal aufclippen und bis zum Anschlag beischieben

## Winkel 90° für Kabelkanal 45 AL

Art.-Nr. 22.1156/0



### TECHN. DATEN / LIEFERUMFANG

- ABS, Spritzguss, grau
- Mit Befestigungsmaterial
- Gewicht = 0,026 kg/Stück

### ANWENDUNG

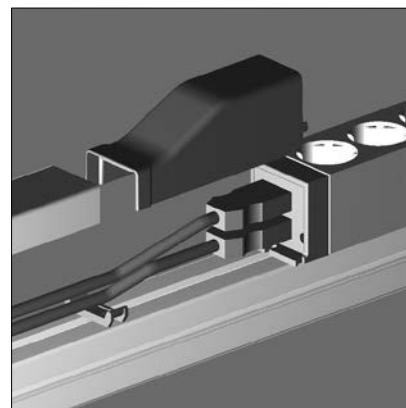
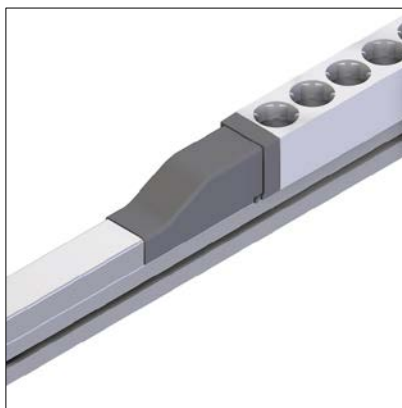
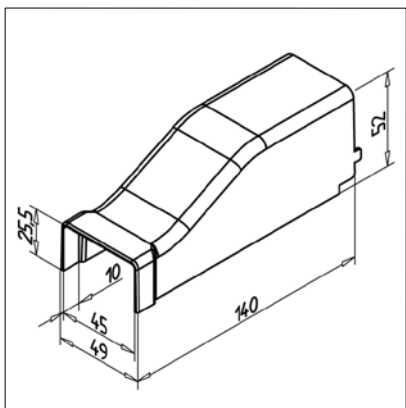
- Verbindung von Kabelkanal 45 AL

### MONTAGE

- Auf beide Kanalenden 45 aufschieben, Schraube festziehen

## Adapterkappe Steckerleiste

Art.-Nr. 22.1154/1



### TECHN. DATEN / LIEFERUMFANG

- ABS, Spritzguss, grau
- Gewicht = 0,034 kg/Stück

### ANWENDUNG

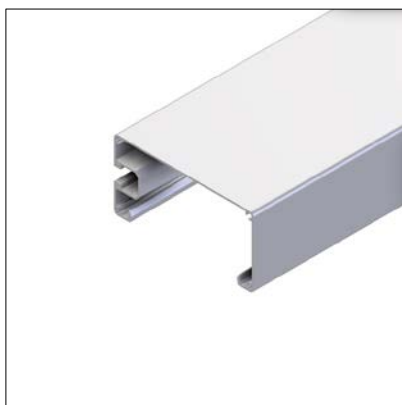
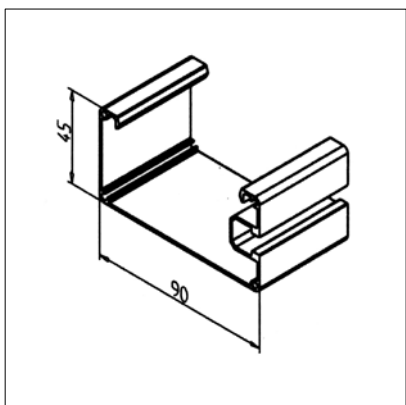
- Abdeckung von Kabelkanal 45 AL

### MONTAGE

- Auf Kabelkanal 45 aufclippen

## Kabelkanal 90 AL

Art.-Nr. 20.1056/0



### TECHN. DATEN / LIEFERUMFANG

- Aluminium, eloxiert E6/EV1
- Gewicht = 0,971 kg/m
- Stablänge = 6 m

### ANWENDUNG

- Abdeckung von Kabeln und Pneumatikleitungen
- Verwendung bei MiniTec-Profilen im Rastermaß 90
- Bei Montage mit Scharnieren auch klappbar zu verwenden
- Abschlussleisten mit integrierter Energieführung

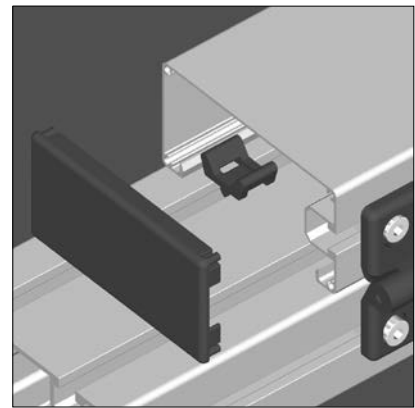
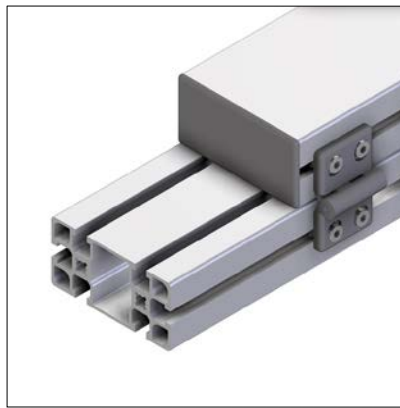
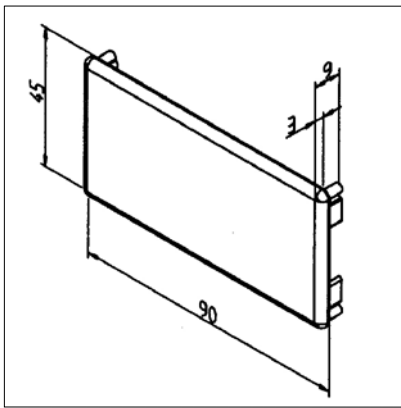
### MONTAGE

- Auf Klemmschelle **Art.-Nr.22.1204/0** oder **Art.-Nr. 22.1212/0** aufclippen
- Abdeckkappe **Art.-Nr. 22.1045/0**
- Zur optionalen Erdung können Erdungsklammern **Art.Nr. E9.0141/0** verwendet werden



## Abdeckkappe Kabelkanal 90 AL

Art.-Nr. 22.1045/0



### TECHN. DATEN / LIEFERUMFANG

- ABS, Spritzguss, grau
- Gewicht = 0,011 kg/Stück

### ANWENDUNG

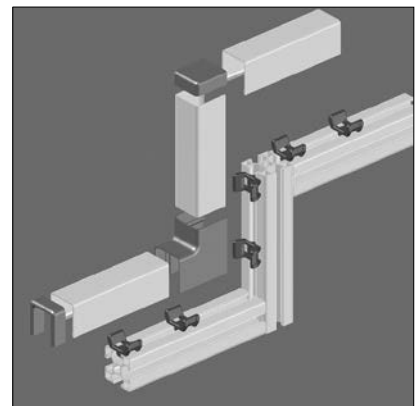
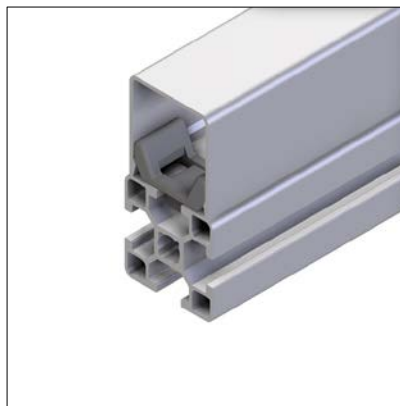
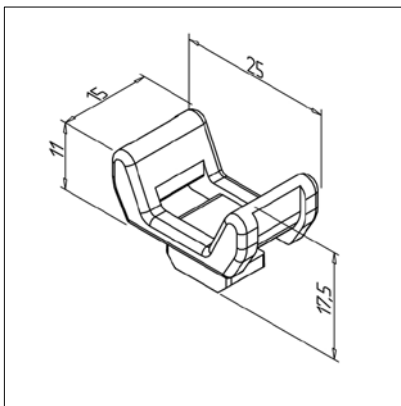
- Abschluss von Kabelkanal 90 AL
- Herstellung von Außenwinkeln

### MONTAGE

- Auf Kanalende aufdrücken

## Klemmschelle 27-30

Art.-Nr. 22.1212/0



### TECHN. DATEN / LIEFERUMFANG

- PA, Spritzguss, grau
- Gewicht = 0,002 kg/Stück

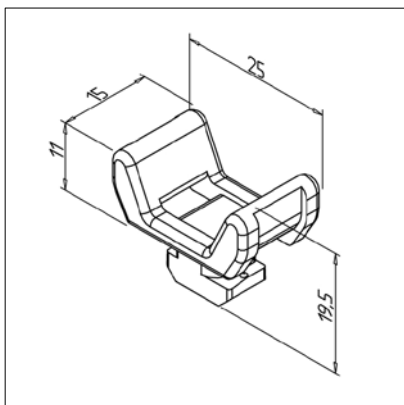
### ANWENDUNG

- Einfaches und rationelles Befestigen von Kabeln und Pneumatikschläuchen
- Befestigung von Kabelkanal 27 AL
- Zur Verwendung aller Profilarten der Profilschleife 30

### MONTAGE

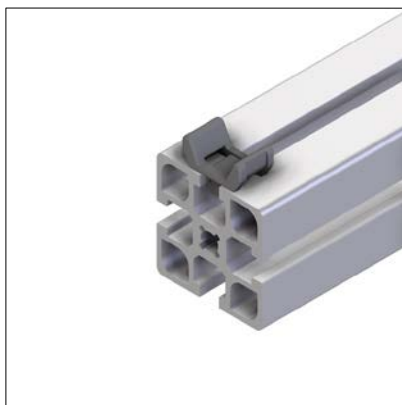
- In Profilverklemmung einsetzen und durch 90°-Drehung fixieren
- Kabelbinder einfädeln, Leitung festzurren und überstehendes Ende abschneiden

## Klemmschelle 27-45



### TECHN. DATEN / LIEFERUMFANG

- PA, Spritzguss, grau
- Gewicht = 0,003 kg/Stück



### ANWENDUNG

- Einfaches und rationelles Befestigen von Kabeln und Pneumatikschläuchen
- Befestigung von Kabelkanal 27 AL und Kabelkanal 90 AL
- Verwendung bei allen Profilen der Profilschleife 45

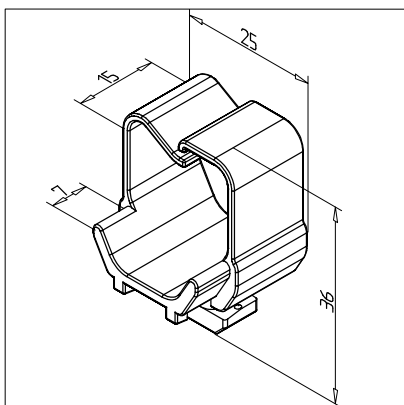
Art.-Nr. 22.1204/0



### MONTAGE

- In Profilnut einsetzen und durch 90°-Drehung fixieren
- Kabelbinder einfädeln, Leitung festzurren und überstehendes Ende abschneiden

## Klemmschelle 27-45 C



### TECHN. DATEN / LIEFERUMFANG

- PP, Spritzguss, grau
- Gewicht = 0,004 kg/Stück



### ANWENDUNG

- Einfaches und rationelles Befestigen von Kabeln und Pneumatikschläuchen
- Befestigung von Kabelkanal 27 AL und Kabelkanal 90 AL
- Verwendung bei allen Profilen der Profilschleife 45
- Bevorzugt verwenden zum Verlegen von Kabel und Schläuchen überkopf oder bei häufigen Änderungen der Verlegung

Art.-Nr. 22.1216/0

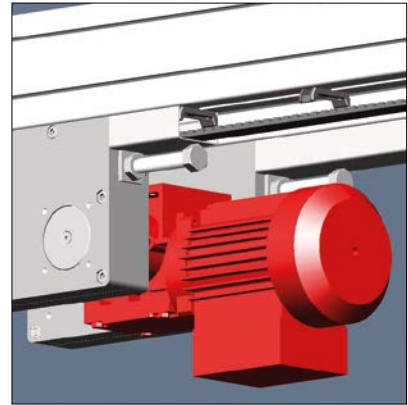
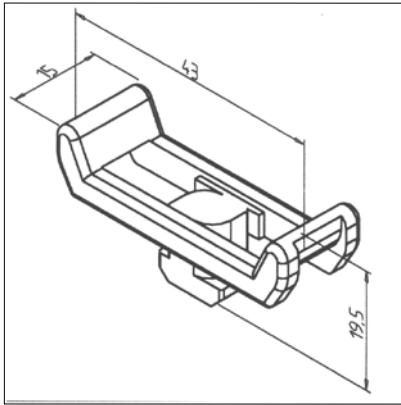


### MONTAGE

- In Profilnut einsetzen und durch 90°-Drehung fixieren
- Kabel und Schläuche bis 8 mm Durchmesser einfach in die Klemmschelle einclippen, auch eine Entnahme ist einfach möglich
- Falls erforderlich Leitungen mit Kabelbinder befestigen, dazu Kabelbinder am Ende der Klemmschelle (7mm) einfädeln und festzurren

## Klemmschelle 45

Art.-Nr. 22.1210/0



### TECHN. DATEN / LIEFERUMFANG

- PA, Spritzguss, grau
- Gewicht = 0,004 kg/Stück

### ANWENDUNG

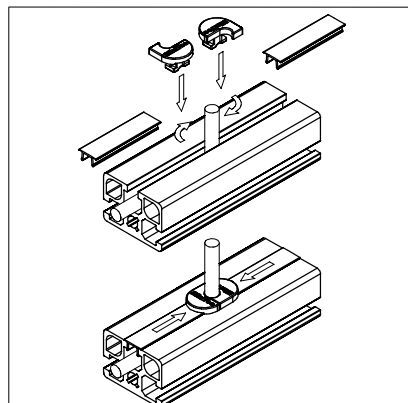
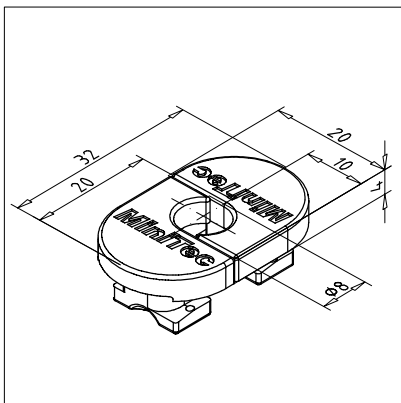
- Einfaches und rationelles Befestigen von Kabeln und Pneumatikschläuchen
- Befestigung von Kabelkanal 45 AL

### MONTAGE

- In Profilnut einsetzen und durch 90°-Drehung fixieren
- Kabelbinder einfädeln, Leitung festzurren und überstehendes Ende abschneiden
- Abdeckung von Zahnriemen, Ketten und anderem

## Kabelklemme 45

Art.-Nr. 22.1270/0



### TECHN. DATEN / LIEFERUMFANG

- ABS, Spritzguss, grau
- Die Kabelklemme (2-teilig) besteht aus 2 identischen Bauteilen
- Gewicht = 0,028 kg/Paar

### ANWENDUNG

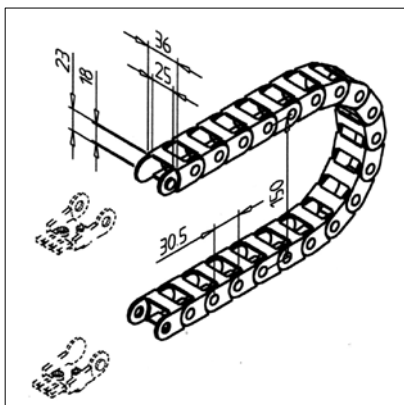
- Zum Fixieren von Leitungen und Schläuchen welche in der Profilnut verlegt sind
- Für Leitungen bis 8 mm Durchmesser
- Bitte Biegeradius der Leitungen beachten
- Verwendung bei allen Profilen der Profilschleife 45

### MONTAGE

- Beide Teile links und rechts der Leitung in die Profilnut einschwenken, anschließend zusammenschieben
- Zum leichteren Einschwenken kann ein Gabelschlüssel SW 21 zur Hilfe genommen werden
- Bei Verwendung von Abdeckprofilen zum Verschließen der Nuten kann dieses ca. 4mm tief unter die Kabelklemme untergeschoben werden

## Energiekette R

Art.-Nr. 33.0410/0



### TECHN. DATEN / LIEFERUMFANG

- Kunststoff, schwarz
- Ohne Befestigungsmaterial
- Gewicht = 0,341 kg/m

### ANWENDUNG

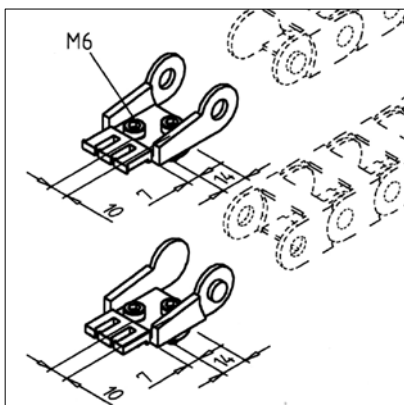
- Energieführungskette zur Anbindung von Kabeln und Schläuchen an Schlitzen und beweglichen Bauteilen

### MONTAGE

- Befestigung der Energiekette mittels Anschlusselementen **Art.-Nr. 33.0411/0**

## Anschlusselemente zu Energiekette R

Art.-Nr. 33.0411/0



### TECHN. DATEN / LIEFERUMFANG

- Kunststoff, schwarz
- Mit Befestigungsmaterial Stahl, verzinkt
- Je ein Element rechts und links
- Gewicht = 0,058 kg/Stück

### ANWENDUNG

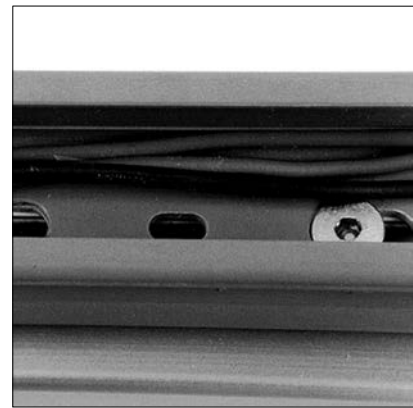
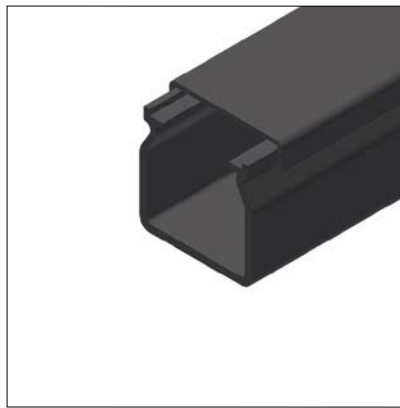
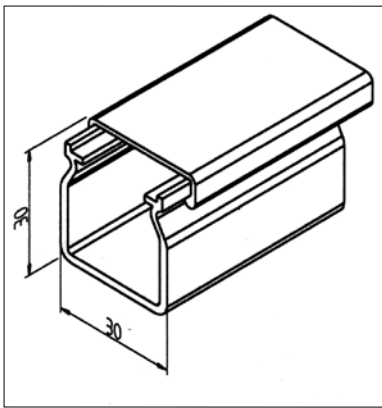
- Zum Befestigen der Energiekette R **Art.-Nr. 33.0410/0** an Profilkonstruktionen

### MONTAGE

- Mit Befestigungsmaterial an geeigneter Stelle befestigen
- Mit Kabelbinder Kabel und Schläuche an der Zugentlastung fixieren

## Elektro-Installationskanal 32

Art.-Nr. 22.1082/0



### TECHN. DATEN / LIEFERUMFANG

- PVC, grau
- Deckel zum Aufsnappen
- Gewicht = 0,275 kg/m
- Stablänge = 2 m

### ANWENDUNG

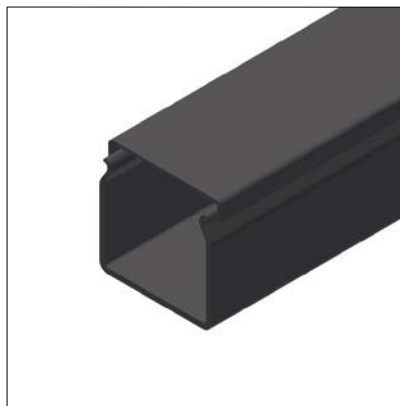
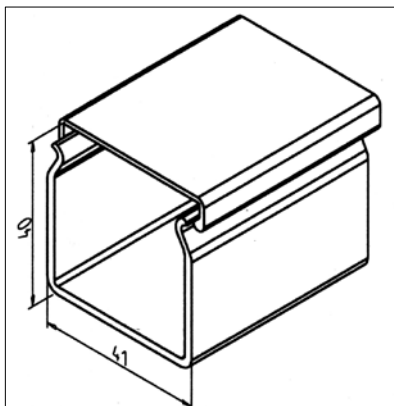
- Verlegung von Kabeln und Schläuchen in Konstruktionen aller Art

### MONTAGE

- Befestigung mit Schrauben M6 x 12 und Rhombusmutter M6

## Elektro-Installationskanal 45

Art.-Nr. 22.1084/0



### TECHN. DATEN / LIEFERUMFANG

- PVC, grau
- Deckel zum Aufsnappen
- Gewicht = 0,402 kg/m
- Stablänge = 2 m

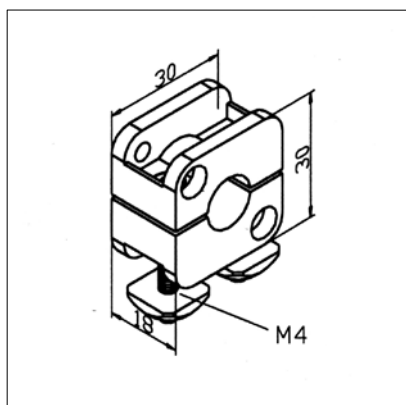
### ANWENDUNG

- Verlegung von Kabeln und Schläuchen in Konstruktionen aller Art

### MONTAGE

- Befestigung mit Schrauben M6 x 12 und Rhombusmutter M6

## Initiatorenhalter 12



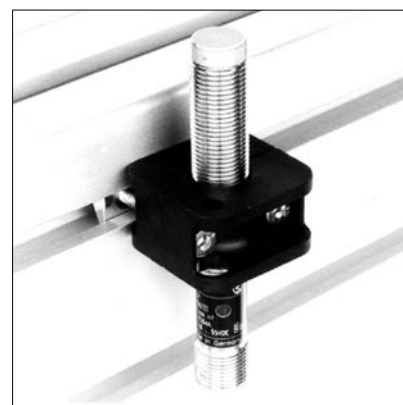
### TECHN. DATEN / LIEFERUMFANG

- Kunststoff, schwarz
- Mit Befestigungsmaterial Stahl, verzinkt
- Ø 12 mm
- Gewicht = 0,036 kg/Stück



### ANWENDUNG

- Befestigung von Nahrungsschaltern Ø 12 mm in Profilkonstruktionen und Linearachsen

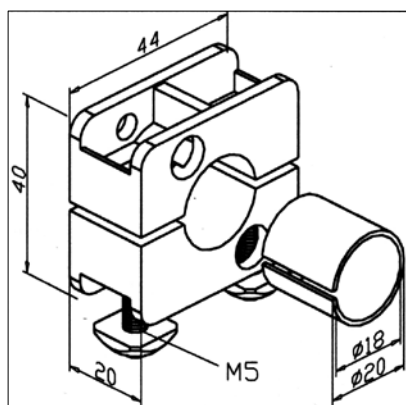


Art.-Nr. 28.0120/0

### MONTAGE

- An Profilnut mit Befestigungsmaterial aus Lieferumfang befestigen

## Initiatorenhalter 18



### TECHN. DATEN / LIEFERUMFANG

- Kunststoff
- Mit Befestigungsmaterial Stahl, verzinkt
- Ø 18 mm
- Ø 20 mm
- Gewicht = 0,046 kg/Stück



### ANWENDUNG

- Befestigung von Nahrungsschaltern Ø 18 mm und Ø 20 mm in Profilkonstruktionen und Linearachsen



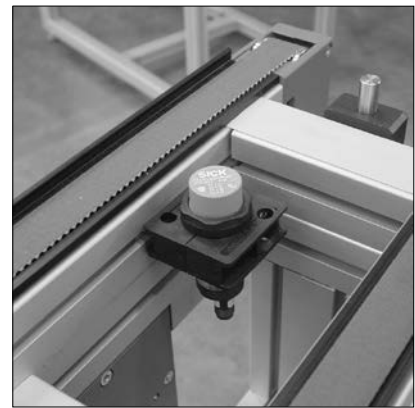
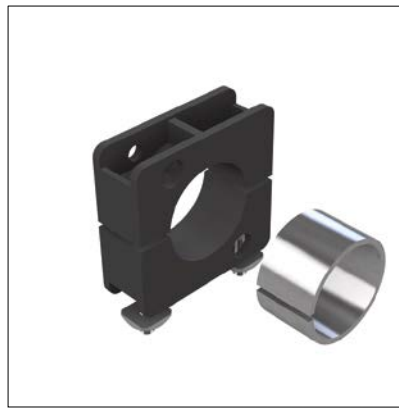
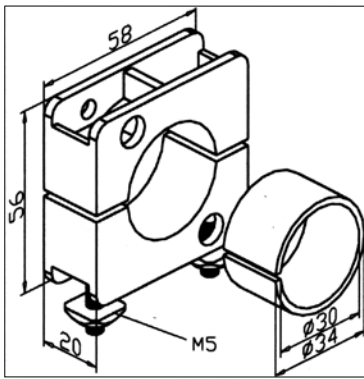
Art.-Nr. 28.0121/0

### MONTAGE

- An Profilnut mit Befestigungsmaterial aus Lieferumfang befestigen

## Initiatorenhalter 30

Art.-Nr. 28.0122/0



### TECHN. DATEN / LIEFERUMFANG

- Kunststoff, schwarz
- Mit Befestigungsmaterial Stahl, verzinkt
- Ø 30 mm
- Ø 34 mm
- Gewicht = 0,068 kg/Stück

### ANWENDUNG

- Befestigung von Näherungsschaltern Ø 30 mm und Ø 34 mm in Profilkonstruktionen und Linearachsen

### MONTAGE

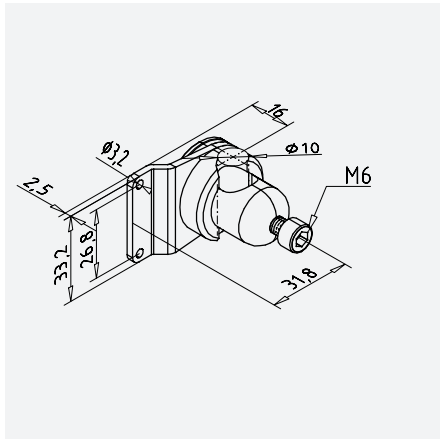
- An Profilnut mit Befestigungsmaterial aus Lieferumfang befestigen



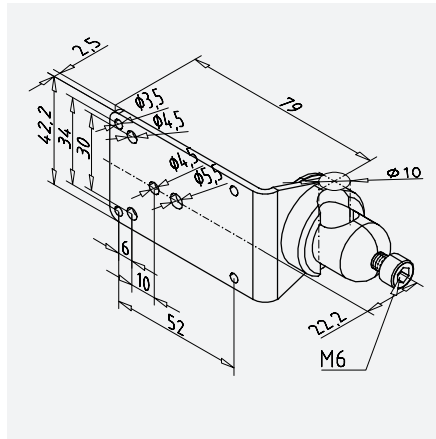
# SENSORENHALTER

ALLE SEITENHALTER SIND MIT ALLEN TRÄGERN KOMBINIERBAR

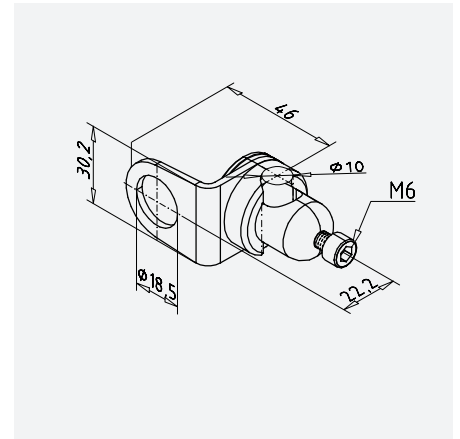
## Träger



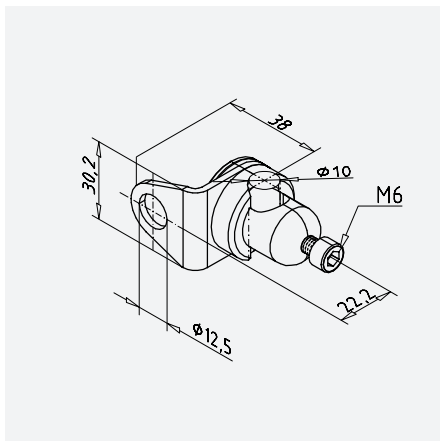
Art.-Nr. E1.0055/0  
Befest. Syst. oben 32



Art.-Nr. E1.0070/0  
Befest. Syst. oben 40

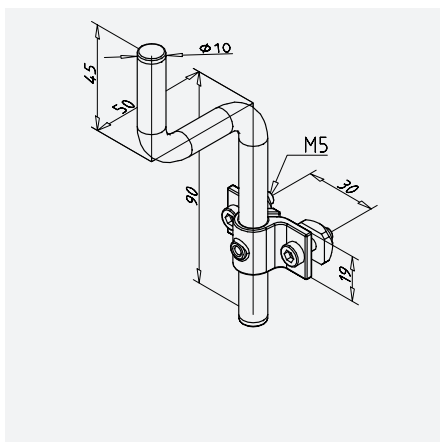


Art.-Nr. E1.0068/0  
Befest. Syst. oben M18

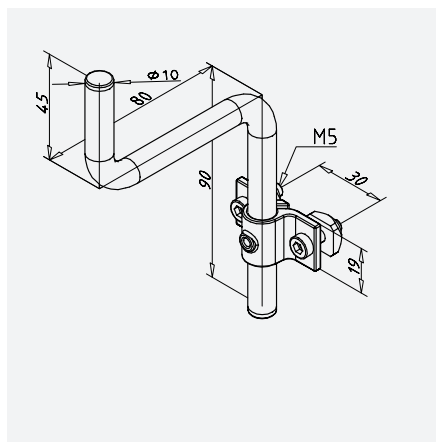


Art.-Nr. E1.0069/0  
Befest. Syst. oben M12

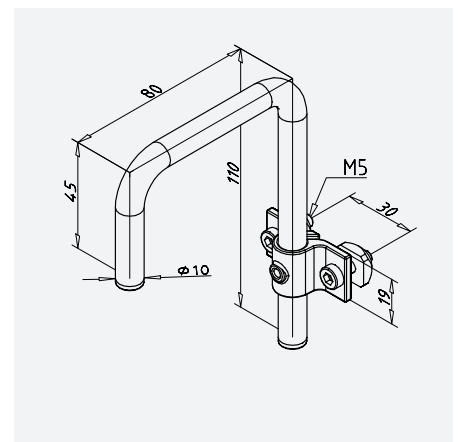
## Seitenhalter



Art.-Nr. 29.5046/2  
Befest. unten kurz

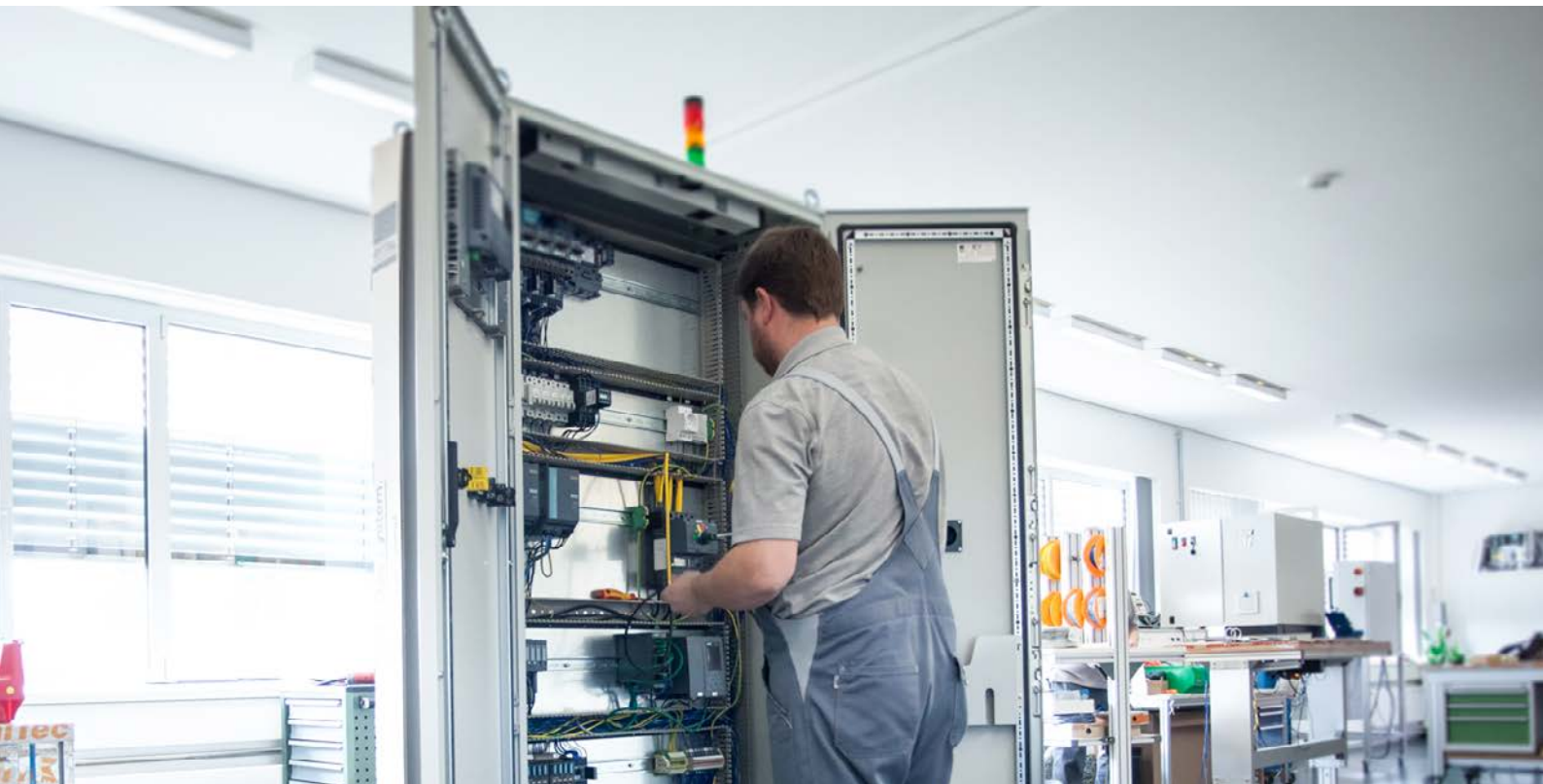


Art.-Nr. 29.5047/2  
Befest. unten lang



Art.-Nr. 29.5048/2  
Befest. unten U-Form

## ANTRIEBS- UND STEUERUNGSTECHNIK



### Elektrokonstruktion, Schaltschrankfertigung und Softwareentwicklung

Von der Problemanalyse bis zur Inbetriebnahme: wir bieten nicht nur bewährte Komponenten für Anlagenbau und Automatisierungstechnik, sondern projektieren und realisieren mit unserem erfahrenen Team individuelle Gesamtkonzepte für Materialfluss und Montagetechnik. So werden Ressourcen zielgerichtet und effektiv eingesetzt. Die Grundlage dafür bildet unser flexibles Baukastensystem aus Profilen, Lineartechnik und Elementen zur ergonomischen Arbeitsplatzgestaltung. Ergänzt werden diese durch Komponenten der Pneumatik und Steuerungstechnik sowie Förderanlagen, Werkstückträger-Transportsysteme und Antriebe. Aus diesen Teilen erstellen erfahrene Fachleute Module, die dann zu kompletten Automatisierungslösungen für ganz individuelle Aufgabenstellungen zusammenwachsen. Unser Ziel ist es, für jede Aufgabenstellung die optimale Lösung zu erarbeiten. Bereits in der Planungsphase profitieren unsere Kunden von unseren branchenübergreifenden Erfahrungen. Vom ersten Konzept bis zur Inbetriebnahme werden Sie von unserem Team fachmännisch und lückenlos begleitet.

#### .... Ihr Partner für die lückenlose Konzeption:

- Beratung
- Planung
- Mechanische und elektrotechnische Projektierung
- Software Entwicklung und Visualisierung
- Inbetriebnahme
- CE konforme Ausführung
- Dokumentation
- Service wie z. B. Fernwartung

## Elektrokonstruktionen

Grundlage der Elektrokonstruktion ist die Planung der Hardware. Durch unsere Erfahrung mit Aufgabenstellungen aus den unterschiedlichsten Industriebranchen und unsere langjährige Zusammenarbeit mit allen leistungsfähigen Herstellern sind wir in der Lage, die optimale Konfiguration für die jeweilige Aufgabenstellung auszuwählen. Die Hardwarepläne erstellen wir mit der modernsten CAD-Software E-Plan Electric P8. Eine aussagefähige Dokumentation wird damit für jede Entwicklung generiert.

Wir erstellen die Steuerungskonzepte in der Regel modular mit dezentraler Intelligenz. Dabei kommen entsprechend den Anforderungen und der Aufgabenstellung unserer Kunden unterschiedliche Bussysteme wie ProfiNet oder I/O Link zum Einsatz.

Die Auslegung der Antriebe übernehmen unsere Spezialisten unter Berücksichtigung der Wirtschaftlichkeit und der eingesetzten Mechanik. Modernste Servotechnik mit integrierten Sicherheitsfunktionen ist Standard in unseren Systemen.

## Schaltschrankfertigung

Schaltschränke werden nach Vorgabe der Elektroplanung und Freigabe durch unsere Kunden im eigenen Haus durch unsere Fachleute bestückt und verdrahtet.

Eine anschließende, intensive Funktionsprüfung mit neuesten Testeinrichtungen ist die Gewähr für die Qualität und sichere Funktion unserer Anlagen.



## Visualisierung - sicher bedienen und beobachten

Für eine sichere Bedienung der Anlage ist die eindeutige Abbildung der Steuerungsprozesse eine unabdingbare Voraussetzung. Mit WinCC flexible erstellen wir Bedienoberflächen, die nicht nur den Ablauf visualisieren, sondern auch Störmeldungen optisch signalisieren oder für den Bediener leicht verständliche Hilfstexte anzeigen. Mit unseren

mobilen HMI-Panels wird die Bedienung und die Einrichtung komplexer Anlagen wesentlich erleichtert.

Mit unterschiedlichen Benutzerebenen kann die Visualisierung dem jeweiligen angemeldeten Benutzer entsprechend aktiviert und angepasst werden.



## Softwareentwicklung

Die Ablaufprogramme unserer Anlagen werden für SPS- oder PC-Steuerung erstellt. Die Programmierung führen unsere Spezialisten mit Simatic Step 7 und dem TIA Portal nach IEC Norm aus. Herstellerunabhängige CoDe-Sys-Programmierung ist ebenfalls möglich.

Die Integration unserer Komplettlösungen in die kunden-seitig vorhandene ERP kann auf Wunsch ebenfalls realisiert werden.

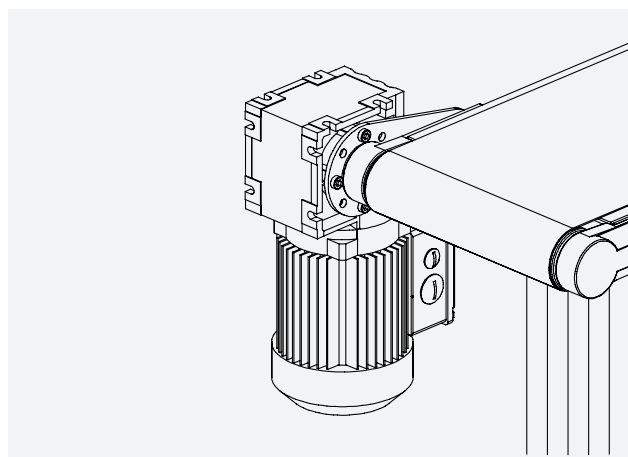
## Motoren

### Aufsteckmotor passend zu Förderbandbaureihe 45\*

#### Technische Daten

- Nennspannung 230 / 400 V
- 50 Hz
- Schutzart IP 54
- Gewicht ca. 6kg

Für den Anbau an eine Trommellagerung 45 ist eine Drehmomentstütze WA 10 Art. 295040/0 erforderlich.  
Optional lieferbar mit Haltebremse oder Thermofühler, auch mit abweichender Lage des Klemmenkastens und Kabeleingang (Datenblätter auf Anfrage)



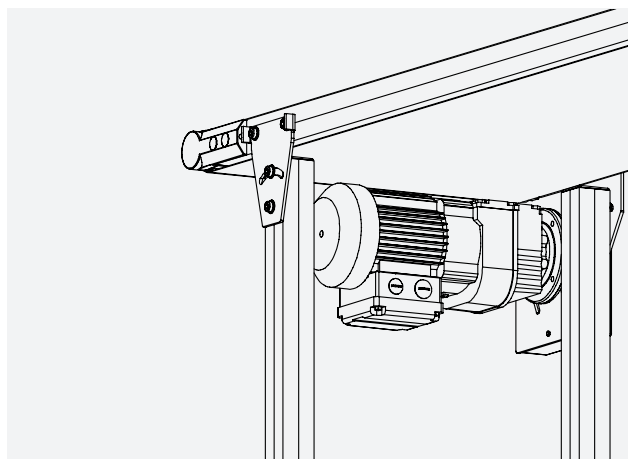
Typ	Art.-Nr.	Leistung [W]	Abtriebsdrehzahl	Abtriebsmoment	Förderband 45 Fördergeschwindigkeit
DSGM 90 - 18	33.0015/0	90	18 U/min	19 Nm	2,8 m/min
DSGM 90 - 23	33.0016/0	90	23 U/min	17 Nm	3,6 m/min
DSGM 90 - 35	33.0017/0	90	35 U/min	14 Nm	5,5 m/min
DSGM 120 - 50	33.0023/0	120	50 U/min	15 Nm	7,9 m/min
DSGM 120 - 71	33.0018/0	120	71 U/min	12 Nm	11,1 m/min
DSGM 120 - 84	33.0019/0	120	84 U/min	11 Nm	13,2 m/min
DSGM 120 - 135	33.0020/0	120	135 U/min	7 Nm	21,2 m/min
DSGM 120 - 168	33.0021/0	120	168 U/min	6 Nm	26,3 m/min

### Flanschgetriebemotor passend zu KIT Motoranbau 45\* Ø20

#### Technische Daten

- Nennspannung 230 / 400 V
- 50 Hz
- Schutzart IP 54
- Gewicht ca. 7 - 9 kg

Optional lieferbar mit Haltebremse, Thermofühler oder Fremdlüfter, auch mit abweichender Lage des Klemmenkastens und Kabeleingang (Datenblätter auf Anfrage)



Typ	Art.-Nr.	Leistung [W]	Abtriebsdrehzahl	Abtriebsmoment	Kit Motoranbau 45 Fördergeschwindigkeit
DGM-120 - 17 / F	33.0086/0	120	17 U/min	68 Nm	3,3 m/min
DGM-120 - 31 / F	33.0087/0	120	31 U/min	37 Nm	6,1 m/min
DGM-120 - 47 / F	33.0088/0	120	47 U/min	24 Nm	9,2 m/min
DGM-180 - 59 / F	33.0089/0	180	59 U/min	29 Nm	11,6 m/min
DGM-180 - 82 / F	33.0090/0	180	82 U/min	21 Nm	16,1 m/min
DGM-250-100 / F	33.0091/0	250	100 U/min	24 Nm	19,6 m/min
DGM-370-127 / F	33.0092/0	370	127 U/min	28 Nm	24,9 m/min
DGM-370-157 / F	33.0093/0	370	157 U/min	22 Nm	30,8 m/min

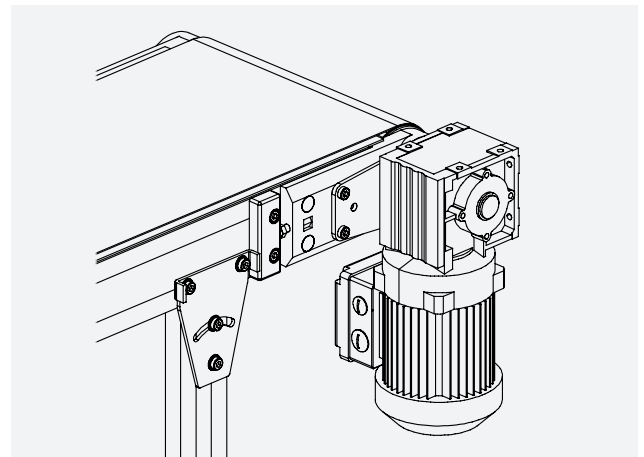
➔ \* von dieser Motor-Baureihe sind auch andere Leistungen und Übersetzungen auf Anfrage lieferbar

## Aufsteckmotor passend zu Förderbandbaureihe 90\*

### Technische Daten

- Nennspannung 230 / 400 V 50 Hz
- Schutzart IP 54
- Gewicht ca. 7 - 13kg

Für den Anbau an eine Trommellagerung 90 ist eine Drehmomentstütze erforderlich. Drehmomentstütze WA20 (Art. 295036/0) oder Drehmomentstütze WA30 (Art. 295037/0). Optional lieferbar mit Haltebremse, Thermofühler oder Fremdlüfter, auch mit abweichender Lage des Klemmenkastens und Kabeleingang (Datenblätter auf Anfrage)



Typ	Art.-Nr.	Leistung [W]	Abtriebsdrehzahl	Abtriebsmoment	Förderband 90 Fördergeschwindigkeit	Gliederkettenförderer Fördergeschwindigkeit
DSGM 180 - 15	33.0080/0	180	15 U/min	47 Nm	4,5 m/min	7,5 m/min
DSGM 250 - 29	33.0081/0	250	29 U/min	42 Nm	8,7 m/min	14,8 m/min
DSGM 370 - 36	33.0082/0	370	36 U/min	62 Nm	10,7 m/min	18,3 m/min
DSGM 370-51	33.0083/0	370	51 U/min	48 Nm	15,2 m/min	14,9 m/min
DSGM 370-73	33.0084/0	370	73 U/min	38 Nm	21,8 m/min	37,1 m/min
DSGM 550-115	33.0085/0	550	115 U/min	35 Nm	34,3 m/min	58,5 m/min

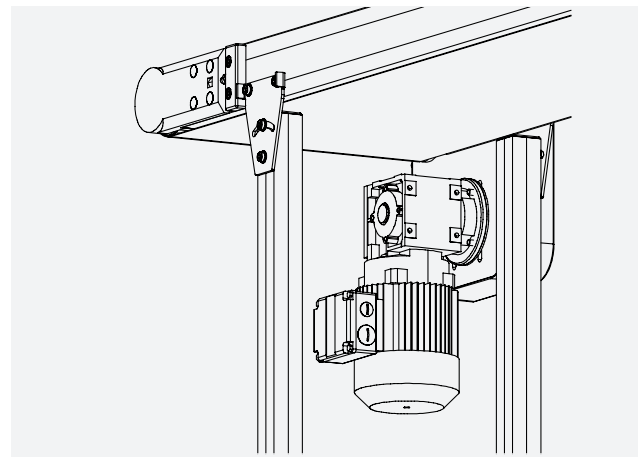
→ \* von dieser Motor-Baureihe sind auch andere Leistungen und Übersetzungen auf Anfrage lieferbar

## Flanschgetriebemotor passend zu KIT Motoranbau 90\*

### Technische Daten

- Nennspannung 230 / 400 V
- 50 Hz
- Schutzart IP 54
- Gewicht ca. 7 - 13 kg

Optional lieferbar mit Haltebremse, Thermofühler oder Fremdlüfter, auch mit abweichender Lage des Klemmenkastens und Kabeleingang (Datenblätter auf Anfrage)



Typ	Art.-Nr.	Leistung [W]	Abtriebsdrehzahl	Abtriebsmoment	Kit Motoranbau 90 Fördergeschwindigkeit	Mittelantrieb 3R Gurtgeschwindigkeit
DSGM 180 - 15 / F	33.0080/1	180	15 U/min	47 Nm	4,4 m/min	3,8 m/min
DSGM 250 - 29 / F	33.0081/1	250	29 U/min	42 Nm	8,7 m/min	7,3 m/min
DSGM 370 - 36 / F	33.0082/1	370	36 U/min	62 Nm	10,7 m/min	9,0 m/min
DSGM 370 - 51 / F	33.0083/1	370	51 U/min	48 Nm	15,2 m/min	12,8 m/min
DSGM 370 - 73 / F	33.0084/1	370	73 U/min	38 Nm	21,8 m/min	18,3 m/min
DSGM 550 - 115 / F	33.0085/1	550	115 U/min	35 Nm	34,3 m/min	28,9 m/min

## Frequenzumrichter FU 370 PP



Art.-Nr. 33.0126/0

### Technische Daten

- Eingebauter Ein-/ Aus- Schalter
- Betriebsart 1Q (ohne Brems - Chopper)
- Netz Über- und Unterspannungsüberwachung
- Motorlast- Überwachung
- Kurzschlussüberwachung Phase/ Phase, Phase/ Erde
- Einstellbare Beschleunigungs- und Bremsrampe
- Einstellbare Spannungsanhebung bei kleiner Ausgangsfrequenz
- Netzanschlussleitung mit Schutzkontaktstecker 230 V und Motorleitung, ELPUR, 5m lang mit Schutzkontaktstecker, Farbe orange
- EMV-Filter Klasse B
- IP 66/ NEMA-4X-Gehäuse
- Standardmäßig mit einem Bediengerät ausgestattet, das den Betrieb und das Einrichten der Antriebe ohne zusätzliche Geräte ermöglicht
- Ausgangsleistung motorseitig max. Motorleistung 0,37 kW
- Ausgangsnennstrom max. 2,3 A
- Ausgangsspannung 3 x 20 - 250 V
- Überlast 150% für 60 Sekunden
- Eingangsspannung netzseitig Nennspannung 230V
- Eingangsstrom 3,7 A
- Netzfrequenz 50 - 60 Hz
- Umgebungstemperatur -20°C bis +40°C
- Wärmeverlust bei Nennleistung 11 W
- Abmessungen H / B / T: 232 x 161 x 179 mm



## Magnet-Mess-System

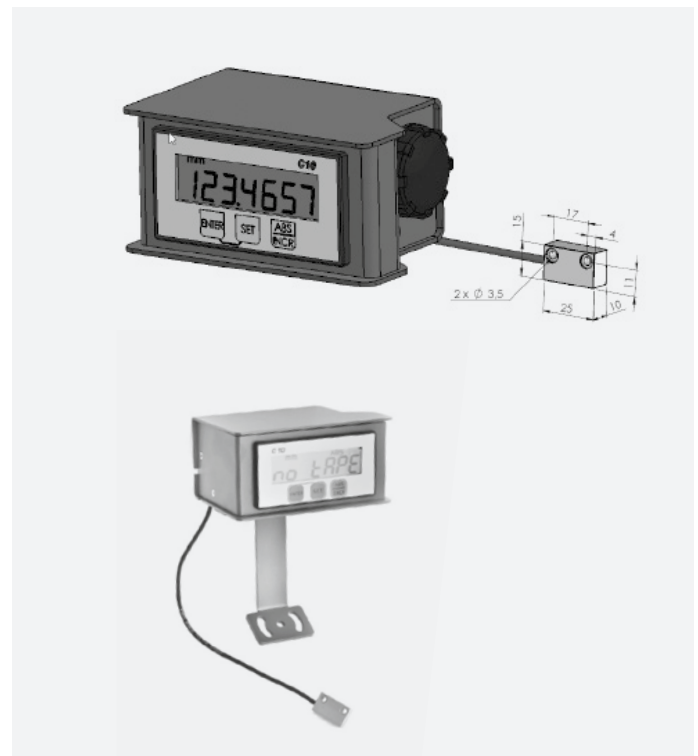
### Magnet-Mess-System ML

Längen- oder Wegmessung ist eine der Standardaufgaben im Maschinen- und Anlagenbau. Eine moderne und preisgünstige Lösung dazu ist das magnetische Längenmesssystem ML mit Magnetband, Magnetsensor und Messanzeige. Die Vorteile dieses Systems liegen hauptsächlich im direkten Messverfahren, der Verschleißfreiheit, der einfachen und kostengünstigen Montage sowie der hohen Genauigkeit. Kernstück dieses Mess-Systems bildet das Magnetband, ein mit magnetischen Partikeln gefülltes, flexibles Kunststoff-

band. Dieses wird auf die Profiloberfläche aufgeklebt und mit einem Edelstahlstreifen, ebenfalls geklebt, geschützt. Über diesem Band wird in geringem Abstand, jedoch berührungslos, ein Magnetsensor entlanggeführt und damit das Magnetfeld abgetastet. Aus diesen Abtastsignalen werden dann Bewegungsrichtung und Inkremente abgeleitet und in einer Steuerung weiterverarbeitet oder mittels einer Messanzeige dargestellt.

### LCD Messanzeige mit Batteriebetrieb inkl. Magnetsensor Art.-Nr. 33.0038/0

- Aufbaugehäuse, Aluminium pulverbeschichtet RAL 5010, Abmessungen B=125 mm, H=65 mm, Tiefe=85 mm
- 6-stellige LCD-Anzeige, mit 14mm Ziffernhöhe
- Spannungsversorgung Batterie C (Baby 1,5V)
- Batteriefach seitlich rechts
- Mit angebautem Magnetsensor (Kabellänge 0,5m)
- Für Montage auf Anschlagschlitzen über Haltewinkel
- Betriebstemperatur -5° C bis +45° C
- Verfahrgeschwindigkeit max. 3m/sec, Zählfrequenz bis 1MHz
- Ist-Wertspeicher / Offsetwert, wählbar
- Absolut - Inkremental - Umstellung
- Messtoleranz  $\pm 0,1$  mm/m



### Messanzeige für 230V Anschluss Art.-Nr. 33.0036/0

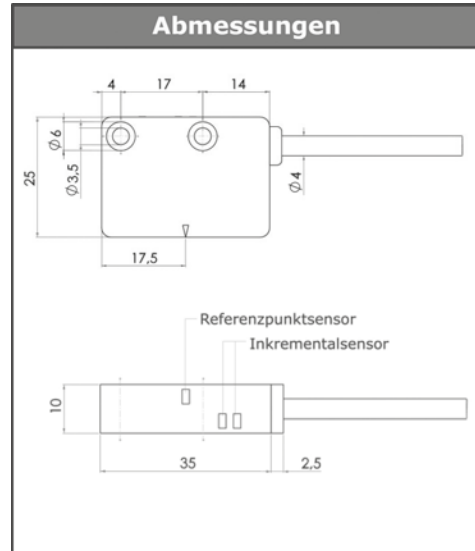
- 6-stellige LED-Anzeige, mit 14 mm Ziffernhöhe
- Aufbaugehäuse, Aluminium pulverbeschichtet RAL 5010, Abmessungen B=115 mm, H=70 mm, Tiefe=120 mm
- Spannungsversorgung 230V AC steckbar
- Sensoranschluss über SuB- D 9polig. steckbar, TTL 5VDC
- Betriebstemperatur -5° C bis +45° C
- Verfahrgeschwindigkeit max. 3m/sec, Zählfrequenz bis 1MHz
- Ist-Wertspeicher / Offsetwert, wählbar
- Magnetsensor Art.-Nr. 33.0037/0 unter Angabe der gewünschten Kabellänge bitte separat bestellen





## Magnetsensor mit integrierter Auswerteelektronik Art.-Nr. 33.0037/0

- Berührungslos messende Abtasteinheit mit integrierter digitaler Auswerteelektronik
- Erfassen der Magnetsignale, mit Indeximpuls, Auflösung 10µm
- In Verbindung mit oben abgebildeter Messanzeige
- Passend zu MiniTec- Profilen, Anschlusskabel integriert (2 m) und D-Sub-Stecker (größere Kabellängen auf Anfrage bis 20 m)



## Magnetband Art.-Nr. 33.0028/0

### Techn. Daten / Lieferumfang

- Magnetband zum Aufkleben auf MiniTec Profile inkl. Edelstahl-Abdeckband
- Länge max. 80 m , Breite 10 mm (Option: Bandbreite 5 mm zum einkleben in die Profilnut)

### Anwendung

- Für alle MiniTec-Linearführungen mit Schienen aus Systemprofilen
- Längenmessanschläge
- Materialzuführungen

### Montage

- Magnetband auf Profilfläche aufkleben, Abdeckband auf das Magnetband kleben
- Sensor an Laufwagen befestigen
- Abstand zum Magnetband: 1,1 ±0,9 mm



Hinweis: Bitte gewünschte Magnetbandlänge angeben (aufrunden auf volle Meter)



## Pneumatiksystem

Optisch ansprechende und wirtschaftliche Lösungen sind bei gleichzeitiger Verwendung der Konstruktionsprofile als Luftführung möglich. Die MiniTec-Standardprofile sind zur Druckluftführung besonders gut geeignet. Handelsübliche Anschlüsse lassen sich ohne besondere Anschlussbauteile verwenden.

Alle MiniTec-Standardprofile sind als Ein- oder Mehrkammer-system nutzbar. Anschlüsse sind an jedem Punkt möglich.

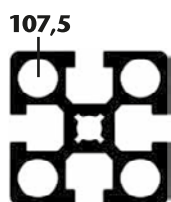
Maximaler Druck für runde Kammern ( $\varnothing$  11,7 mm) 20 bar, sonst max. 8 bar.

Alle Standardprofile mit runder Eckbohrung lassen sich als Druckluftleitungen einsetzen. Bohrung  $\varnothing$  11,7 mm aufbohrbar auf G 1/4 zur Aufnahme von Pneumatikanschlüssen oder Verschlusschrauben.

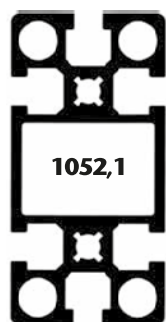
Luftentnahme an jeder beliebigen Stelle.

## Nutzbare Hohlräume für Druckluftführungen

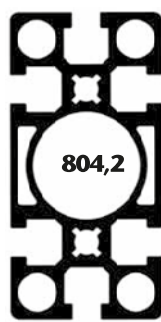
Alle Flächenangaben in mm<sup>2</sup>



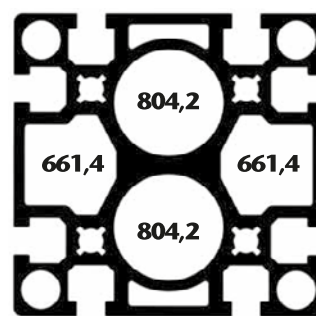
45 x 45  
20.1006/0



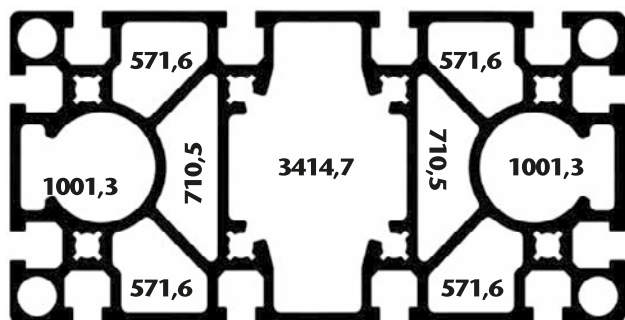
45 x 90  
20.1009/0



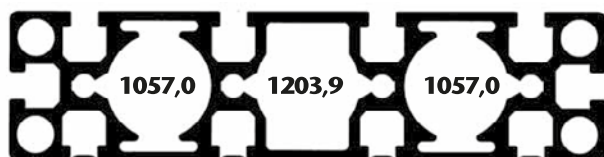
45 x 90 S  
20.1017/0



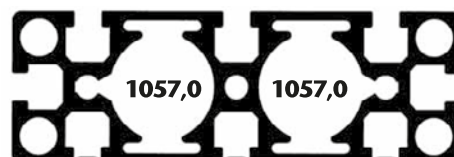
90 x 90 S  
20.1019/0



90 x 180 S  
20.1013/0



45 x 180 1G  
20.1079/0



45 x 135 1G  
20.1078/0

## Pneumatik-Anschlussplatte 45, 45 x 90 und 90



Gewinde	GEWICHT	Art.-Nr.
G 1/8"	0,170 kg	24.1107/0
G 1/4"	0,168 kg	24.1107/2
G 3/8"	0,165 kg	24.1107/3

### Pneumatik-Anschlussplatte 45

#### Technische Daten/Lieferumfang

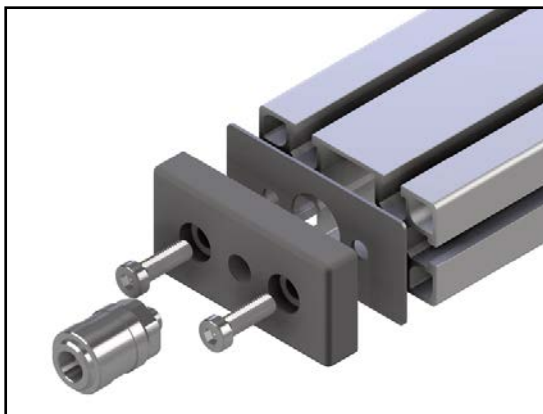
- Aluminium Druckguss, pulverbeschichtet grau
- 1x O-Ring
- Mit Befestigungsmaterial

#### Anwendung

- Seitlicher Anschluss zur Druckluftzuführung oder -entnahme an Profilen 45 x 90 und 90 x 90

#### Montage

- Mit Befestigungsmaterial aus Lieferumfang an Profilmutter montieren
- Bohrung Ø 12 mm in Profilmutter einbringen



Gewinde	GEWICHT	Art.-Nr.
G 1/8"	0,181 kg	24.1105/0
G 1/4"	0,178 kg	24.1105/2
G 3/8"	0,174 kg	24.1105/3

### Pneumatik-Anschlussplatte 45 X 90

#### Technische Daten/Lieferumfang

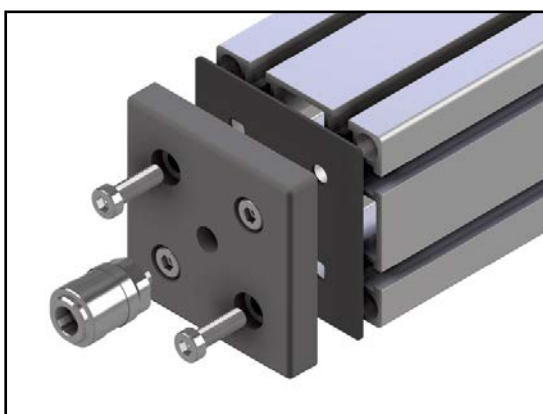
- Aluminium Druckguss, pulverbeschichtet grau
- Mit Dichtplatte aus NBR
- Mit Befestigungsmaterial

#### Anwendung

- Verschluss der Hohlkammerenden von Profil 45 x 90 zum Anschluss von Pneumatikanschlüssen

#### Montage

- Dichtplatte auflegen
- Mit Befestigungsmaterial aus Lieferumfang an 2 zentrale Bohrungen Ø 7,5 mm anschrauben (Anzugsmoment 12 Nm)



Gewinde	GEWICHT	Art.-Nr.
G 1/8"	0,434 kg	24.1106/0
G 1/4"	0,429 kg	24.1106/2
G 3/8"	0,421 kg	24.1106/3

### Pneumatik-Anschlussplatte 90

#### Technische Daten/Lieferumfang

- Aluminium Druckguss, pulverbeschichtet grau
- Mit Dichtplatte aus NBR
- Mit Befestigungsmaterial

#### Anwendung

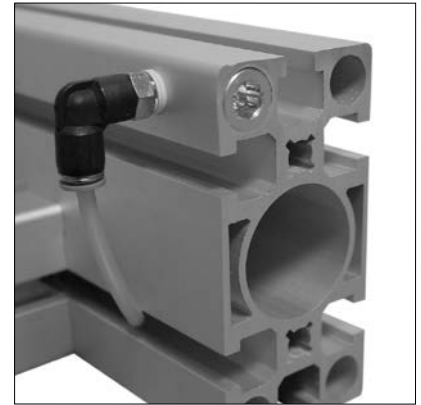
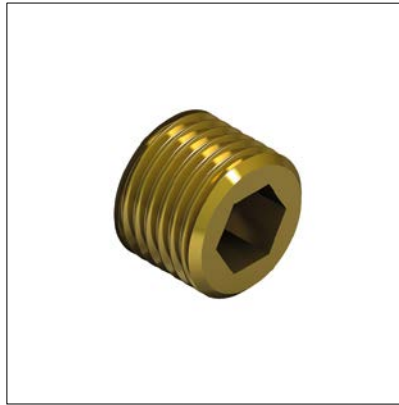
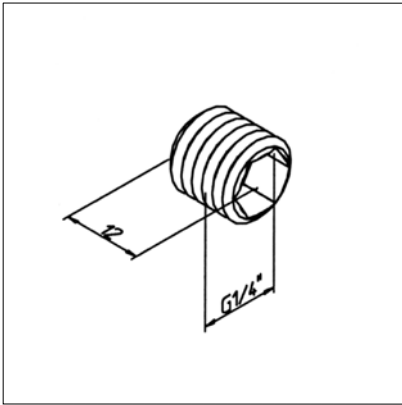
- Verschluss der Hohlkammerenden von Profil 90 x 90 zum Anschluss von Pneumatikanschlüssen

#### Montage

- Dichtplatte auflegen
- Mit Befestigungsmaterial aus Lieferumfang an 4 zentrale Bohrungen Ø 7,5 mm anschrauben (Anzugsmoment 12 Nm)

## Verschlussstopfen G1/4"

Art.-Nr. 24.1104/0



### TECHN. DATEN / LIEFERUMFANG

- Messing
- Gewicht = 0,005 kg/Stück

### ANWENDUNG

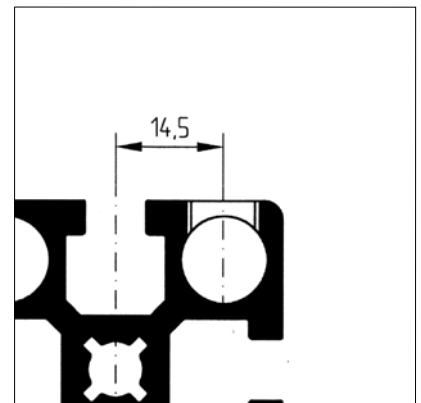
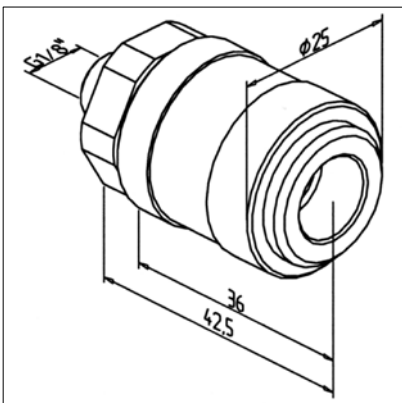
- Verschluss der Profilkammern  $\varnothing$  11,7 mm

### MONTAGE

- Gewinde G 1/4" in Zentralbohrung  $\varnothing$  11,7 mm schneiden
- Verschlussstopfen mit Dichtungsband einschrauben

## Schnellschlusskupplung 1/8"

Art.-Nr. 24.1109/0



### TECHN. DATEN / LIEFERUMFANG

- Messing, vernickelt
- NW 7 mm
- Anschlussgewinde G 1/8", SW 22
- Gewicht = 0,087 kg/Stück

### ANWENDUNG

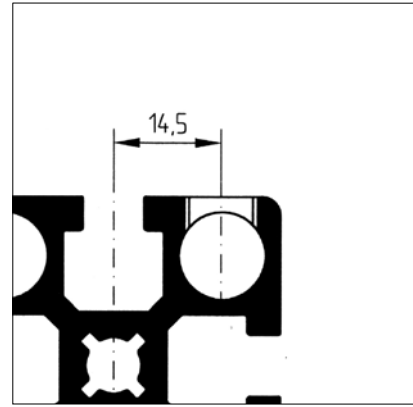
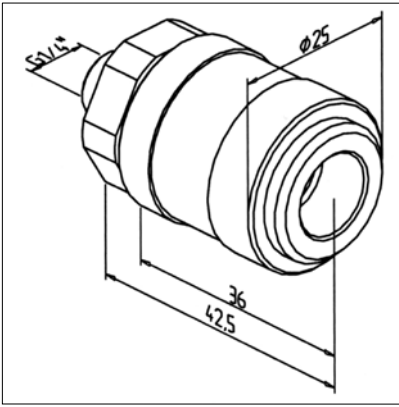
- Zum Anschluss direkt auf Profilfläche oder stirnseitig an Bohrung  $\varnothing$  11,7 mm

### MONTAGE

- Gewinde G 1/8 in Profilfläche, Abstand Gewindemitte von Mitte Profilnut: 14,5 mm

## Schnellschlusskupplung 1/4"

Art.-Nr. 24.1110/0



### TECHN. DATEN / LIEFERUMFANG

- Messing, vernickelt
- NW 7 mm
- Anschlussgewinde G 1/4", SW 22
- Gewicht = 0,087 kg/Stück

### ANWENDUNG

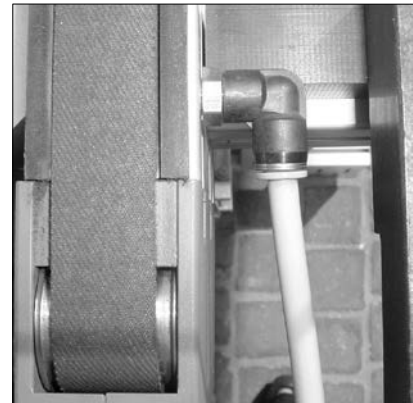
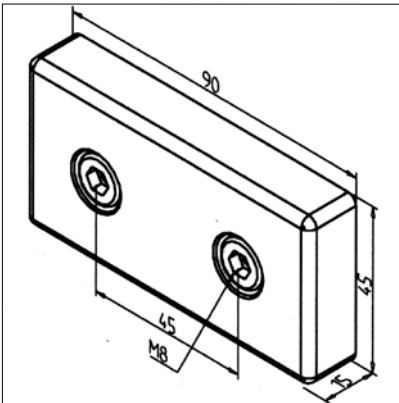
- Zum Anschluss direkt auf Profilfläche oder stirnseitig an Bohrung  $\varnothing$  11,7 mm

### MONTAGE

- Gewinde G 1/4 in Profilfläche, Abstand Gewindemitte von Mitte Profilnut: 14,5 mm

## Pneumatik-Verschlussplatte 45 x 90

Art.-Nr. 24.1105/7



### TECHN. DATEN / LIEFERUMFANG

- Aluminium, Druckguss, pulverbeschichtet, grau
- Mit Dichtplatte aus NBR, schwarz
- Mit Befestigungsmaterial
- Gewicht = 0,180 kg/Stück

### ANWENDUNG

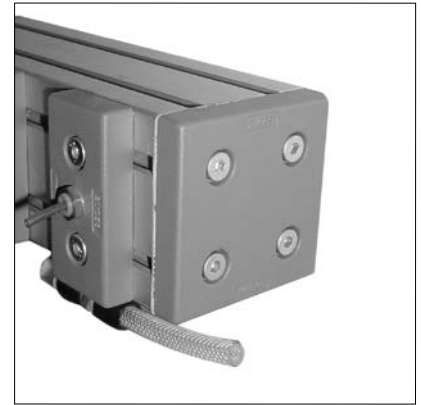
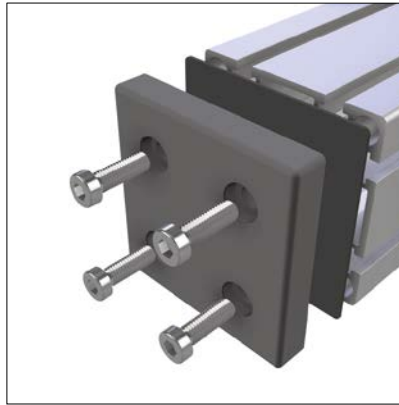
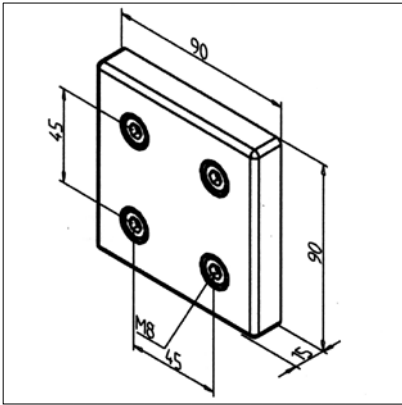
- Verschluss der Hohlkammerenden von Profilen 45 x 90

### MONTAGE

- Dichtplatte auflegen
- Mit Befestigungsmaterial aus Lieferumfang anschrauben

## Pneumatik-Verschlussplatte 90 x 90

Art.-Nr. 24.1106/7



### TECHN. DATEN / LIEFERUMFANG

- Aluminium, Druckguss, pulverbeschichtet, grau
- Mit Dichtplatte aus NBR, schwarz
- Mit Befestigungsmaterial
- Gewicht = 0,430 kg/Stück

### ANWENDUNG

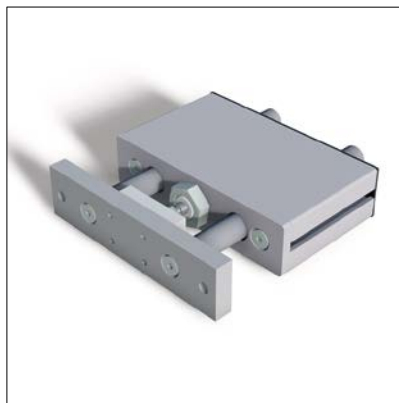
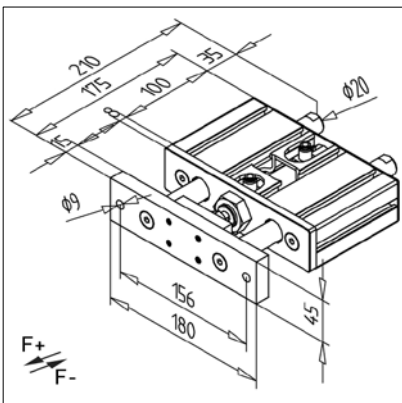
- Verschluss der Hohlkammer von Profilen 90 x 90 zum Anschluss von Pneumatikverschraubungen

### MONTAGE

- Dichtplatte auflegen
- Mit Befestigungsmaterial aus Lieferumfang anschrauben

## Pneumatische Hubeinheit 15

Art.-Nr. 24.1201/0



### TECHN. DATEN / LIEFERUMFANG

- Eingebaut in Profil 45 x 180
- Zylinderbaugröße  $\varnothing$  25 mm
- Führungswellen  $\varnothing$  20 mm
- Komplett montiert mit doppelwirkendem Pneumatikzylinder
- F+ bei 6 bar = 256 N
- F- bei 6 bar = 220 N
- Hub = 15 mm
- Gewicht = 3,405 kg/Stück

### ANWENDUNG

- Heben und Senken von Lasten
- Vorsatzgerät für Greifer o.ä.
- Positionieren von Teilen

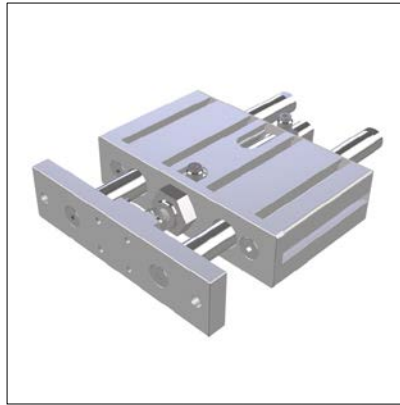
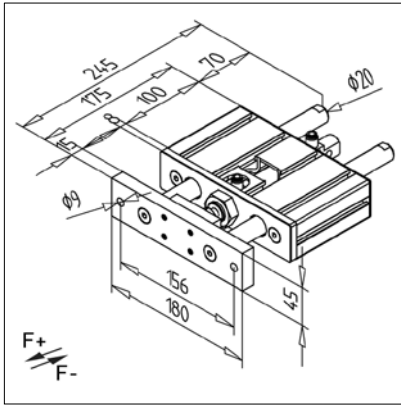
### MONTAGE

- Mit Montagewinkel an Profilkonstruktion
- Andere Hublängen auf Anfrage



## Pneumatische Hubeinheit 50

Art.-Nr. 24.1205/0



### TECHN. DATEN / LIEFERUMFANG

- Eingebaut in Profil 45 x 180
- Zylinderbaugröße  $\varnothing$  25 mm
- Führungswellen  $\varnothing$  20 mm
- Komplett montiert mit doppelwirkendem Pneumatikzylinder
- F+ bei 6 bar = 265 N
- F- bei 6 bar = 220 N
- Hub = 50 mm
- Gewicht = 3,452 kg/Stück

### ANWENDUNG

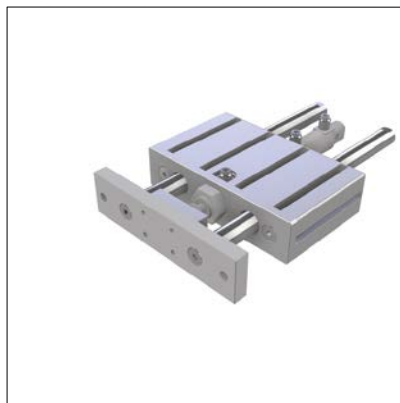
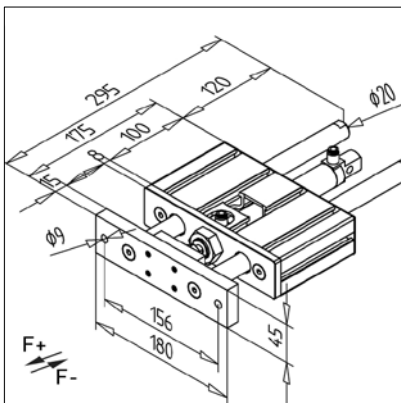
- Heben und Senken von Lasten
- Vorsatzgerät für Greifer o.ä.
- Positionieren von Teilen

### MONTAGE

- Mit Montagewinkel an Profilkonstruktion
- Andere Hublängen auf Anfrage

## Pneumatische Hubeinheit 100

Art.-Nr. 24.1210/0



### TECHN. DATEN / LIEFERUMFANG

- Eingebaut in Profil 45 x 180
- Zylinderbaugröße  $\varnothing$  25 mm
- Führungswellen  $\varnothing$  20 mm
- Komplett montiert mit doppelwirkendem Pneumatikzylinder
- F+ bei 6 bar = 265 N
- F- bei 6 bar = 220 N
- Hub = 100 mm
- Gewicht = 3,507 kg/Stück

### ANWENDUNG

- Heben und Senken von Lasten
- Vorsatzgerät für Greifer o.ä.
- Positionieren von Teilen

### MONTAGE

- Mit Montagewinkel an Profilkonstruktion
- Andere Hublängen auf Anfrage



## Hydraulik

### Lieferumfang

- Hydraulische Pumpe für 1 bis 6 Zylinder
- Alternativ mit Handkurbel oder Elektroantrieb
- Anbau- oder Einbauzylinder mit 150 - 500 mm Hublänge
- 5 mm Hub pro Kurbelumdrehung oder 15mm/sec. bei elektr. Antrieb
- Hydraulikschläuche PA 4 mm
- Zylinder sind einfachwirkend
- Mindestbelastung für Einfahren ca. 7 kg je Zylinder
- Temperaturbereich von -20°C bis + 45°C

### Anwendung

- Heben, Senken, Schrägstellen von Tischen, Arbeitsplatten, Terminaltischen, Werkbänken, Vorrichtungen etc.

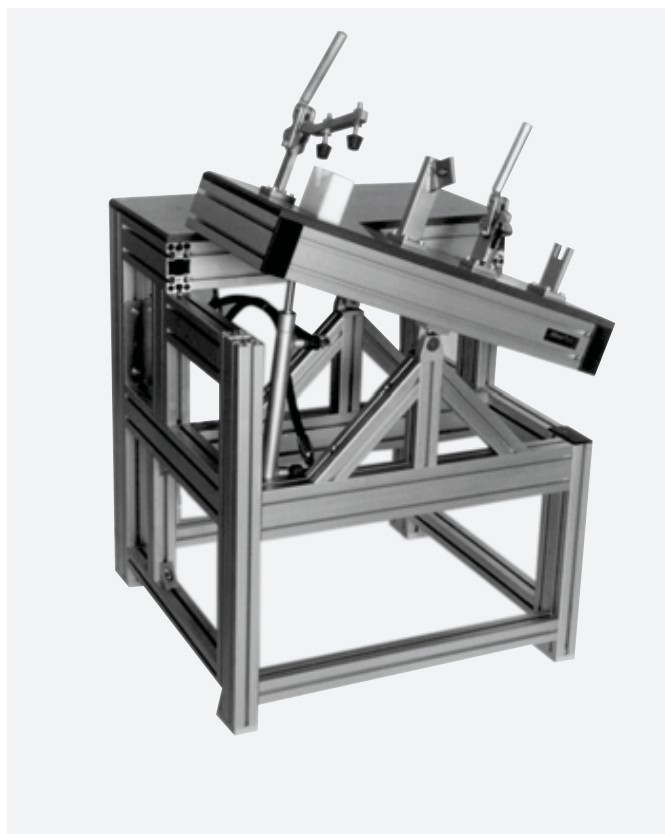
### Montage

- Pumpe an geeigneter Stelle in der Konstruktion mit Schrauben M6 an Profilnut festschrauben
- Einbauzylinder in Aluminium-Profil „S“ montieren
- Anbauzylinder mittels Adapterplatte an Profilnut montieren

### Erhältliche Sonderausführungen und Zubehör

- Befestigungsteile für Pumpen nach Kundenwunsch
- Befestigungsteile für Anbauzylinder nach Kundenwunsch
- Befestigungssatz 45 für Einbauzylinder  
**Art.-Nr. 27.0005/0** für alle Profile mit Hohlkammer Ø 32 mm ausser für Profil 90 x 90 S und 90 x 180 S  
(Bei diesen verwenden Sie bitte den Befestigungssatz 90 **Art.-Nr. 27.0006/0**)
- Service-Kit mit Öl, Verschraubungen, Spezialschlüssel, Schlauchschneider und Einfüllspritze

Bei Arbeiten an der Hydraulik ist größte Vorsicht geboten. Um zu verhindern, dass Lufteinschlüsse im System entstehen, empfehlen wir diese Arbeiten von uns durchführen zu lassen.



## Komplettsystem mit Anbauzylinder LA / Einbauzylinder LB

### Komplettsystem mit Anbauzylinder LA - manuell



PUMPE	PA	PA	PB	PB	PB	PB
Systemlast	150 kg	300 kg	350 kg			
Zahl der Zylinder	1	2	3	4	5	6
LA 150 man.	27.0118/1	27.0118/2	27.0118/3	27.0118/4	27.0118/5	27.0118/6
LA 200 man.	27.0122/1	27.0122/2	27.0122/3	27.0122/4	27.0122/5	27.0122/6
LA 300 man.	27.0126/1	27.0126/2	27.0126/3	27.0126/4	27.0126/5	27.0126/6
LA 400 man.	27.0130/1	27.0130/2	27.0130/3	27.0130/4	27.0130/5	27.0130/6
LA 500 man.	27.0134/1	27.0134/2	27.0134/3	27.0134/4	27.0134/5	27.0134/6

### Komplettsystem mit Anbauzylinder LA - elektrisch

LA 150 elektr.	27.0119/1	27.0119/2	27.0119/3	27.0119/4	27.0119/5	27.0119/6
LA 200 elektr.	27.0123/1	27.0123/2	27.0123/3	27.0123/4	27.0123/5	27.0123/6
LA 300 elektr.	27.0127/1	27.0127/2	27.0127/3	27.0127/4	27.0127/5	27.0127/6
LA 400 elektr.	27.0131/1	27.0131/2	27.0131/3	27.0131/4	27.0131/5	27.0131/6
LA 500 elektr.	27.0135/1	27.0135/2	27.0135/3	27.0135/4	27.0135/5	27.0135/6



### Komplettsystem mit Einbauzylinder LB - manuell

PUMPE	PA	PA	PB	PB	PB	PB
Systemlast	150 kg	300 kg	350 kg			
Zahl der Zylinder	1	2	3	4	5	6
LB 150 man.	27.0120/1	27.0120/2	27.0120/3	27.0120/4	27.0120/5	27.0120/6
LB 200 man.	27.0124/1	27.0124/2	27.0124/3	27.0124/4	27.0124/5	27.0124/6
LB 300 man.	27.0128/1	27.0128/2	27.0128/3	27.0128/4	27.0128/5	27.0128/6
LB 400 man.	27.0132/1	27.0132/2	27.0132/3	27.0132/4	27.0132/5	27.0132/6
LB 500 man.	27.0136/1	27.0136/2	27.0136/3	27.0136/4	27.0136/5	27.0136/6

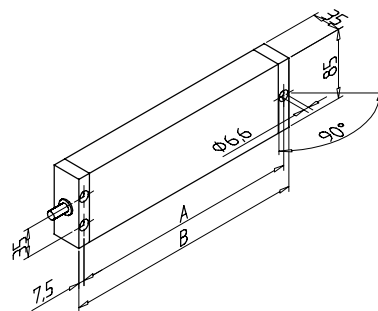
### Komplettsystem mit Einbauzylinder LB - elektrisch

Lb 150 elektr.	27.0121/1	27.0121/2	27.0121/3	27.0121/4	27.0121/5	27.0121/6
LB 200 elektr.	27.0125/1	27.0125/2	27.0125/3	27.0125/4	27.0125/5	27.0125/6
LB 300 elektr.	27.0129/1	27.0129/2	27.0129/3	27.0129/4	27.0129/5	27.0129/6
LB 400 elektr.	27.0133/1	27.0133/2	27.0133/3	27.0133/4	27.0133/5	27.0133/6
LB 500 elektr.	27.0137/1	27.0137/2	27.0137/3	27.0137/4	27.0137/5	27.0137/6

## Hydraulik

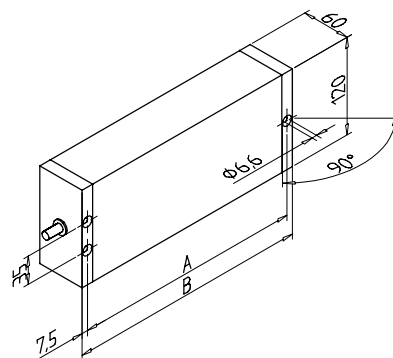
### Hydraulikpumpen PA für 1-2 Zylinder

TYP	Hub H mm	Maß A mm	Maß B mm
PA 150	150	283,5	298,5
PA 200	200	343,5	358,5
PA 300	300	465,5	480,5
PA 400	400	585,5	600,5
PA 500	500	707,5	722,5



### Hydraulikpumpen PB für 3-6 Zylinder

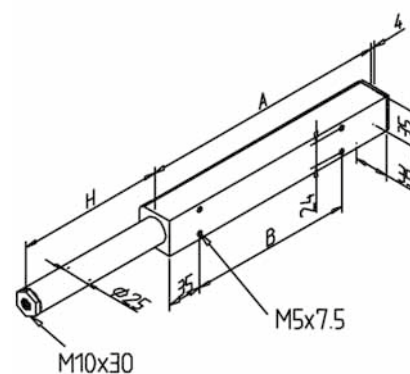
TYP	Hub H mm	Maß A mm	Maß B mm
PB 150	150	283,5	298,5
PB 200	200	343,5	358,5
PB 300	300	465,5	480,5
PB 400	400	585,5	600,5
PB 500	500	707,5	722,5



### Anbauzylinder LA

TYP	Hub H mm	Länge A mm	Länge B mm	seitl. Belast. kg max.
LA 150	150	252	165	130
LA 200	200	317	240	97
LA 300	300	442	340	65
LA 400	400	542	340	48
LA 500	500	667	450	29

Zum Anbau an die unterschiedlichsten Konstruktionen mittels Adapterplatten

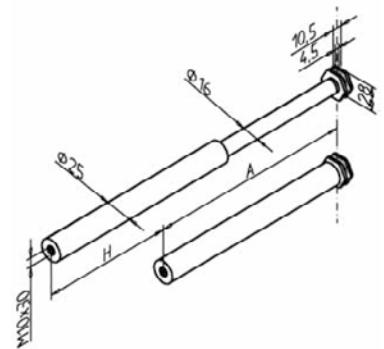


## Hydraulik

Einbauzylinder LB, Befestigungssatz 45 für Einbauzylinder,  
Befestigungssatz 90 für Einbauzylinder

### Anbauzylinder LB

TYP	Hub H mm	Länge A mm	seitl. Belast. kg max.
LB 150	150	235	130
LB 200	200	300	97
LB 300	300	425	65
LB 400	400	525	48
LB 500	500	650	29

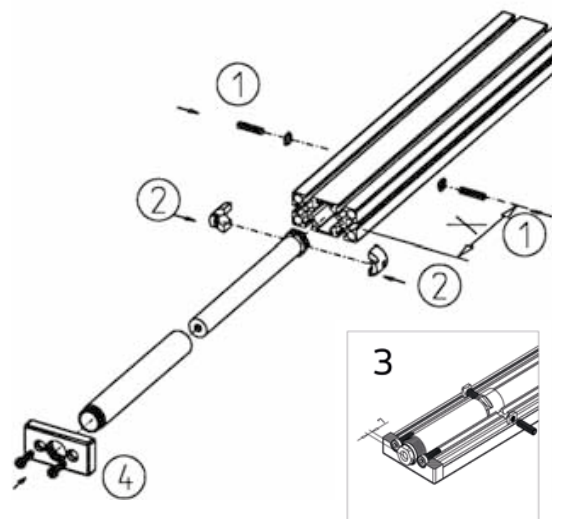


### Befestigungssatz 45 für Einbauzylinder (Art.-Nr. 27.0005/0)

Geeignet für alle Hublängen sowie für Profil 45 x 90 S, 45 x 135 G und 45 x 180 G

#### Montage

1. Profil nach Maßtabelle bohren (Maß X)  $\varnothing 8,5$  mm
2. 2 Aufnahmestücke auf Zylinder aufstecken und in Profilkammer  $\varnothing 32$  mm einschieben
3. Zentrierbohrung in Aufnahmestücke einbringen (durch Bohrung Abstand X), anschließend mit Gewindestift fixieren
4. Führungsrohr in Anschlussplatte eindrehen, in Profil einschieben und befestigen

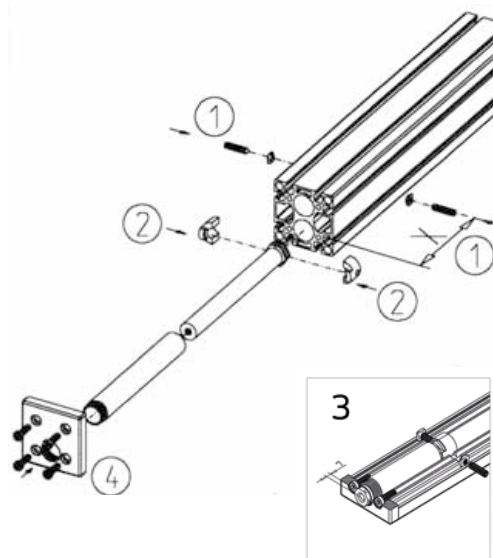


## Befestigungssatz 90 für Einbauzylinder (Art.-Nr. 27.0006/0)

Geeignet für alle Hublängen sowie für Profil 90 x 90 S, 90 x 180

### Montage

1. Profil nach Maßtabelle bohren (Maß X)  $\varnothing$  8,5 mm
2. 2 Aufnahmestücke auf Zylinder aufstecken und in Profilkammer  $\varnothing$  32 mm einschieben
3. Zentrierbohrung in Aufnahmestücke einbringen (durch Bohrung Abstand X), anschließend mit Gewindestift fixieren
4. Führungsrohr in Anschlussplatte eindrehen, in Profil einschieben und befestigen



### Maßtabelle für Befestigungssatz 45 und 90

Zylinder	LB 150	LB 200	LB 300	LB 400	LB 500
MAß X (mm)	224	289	414	514	639



## **LINEARSYSTEM**

2.1	Linearmodul LMS 90	270
2.2	Linearmodul LMZ 90	275
2.3	Linearsystem LR	277
2.4	Linearsystem LB	332
2.5	Verstelleinheiten	346
2.6	Mini Verstelleinheiten	351
2.7	Gleitführungen	356



## Linearmodul LMS 90



### Präzision und Stärke kleinstmöglich vereint

Für hohe Anforderungen an Genauigkeit und Belastbarkeit bei gleichzeitig minimalem Einbauraum wurde das Linearmodul LMS 90 konzipiert. Es ist für einen Verfahrweg bis 2845 mm ausgelegt. Die Führung mit dem Standardraster-

maß 90 x 90 mm unseres Baukastensystems basiert auf hochgenauen Schienenführungen, die in ein Profilsystem integriert sind. Die Lebensdauer ist auf eine Laufleistung von bis zu 10.000 Kilometer ausgelegt.

#### Spezifikationen

- Kompaktes Trägerprofil 90x90 mit Standard-Profilnuten, kompatibel zu allen MiniTec-Konstruktionsprofilen
- Komplett geschlossenes Modul, Führungsnut abgedeckt mit VA-Stahlband
- Führungen und Spindel leicht zugänglich durch abnehmbare Abdeckprofile
- Spezielle Nuten für externen Anbau von Positionserfassungssensoren
- Einfache Montage von externen Schaltern an seitlichen Profilmuten
- Schlitten aus Aluminium, allseitig präzisionsbearbeitet, vorbereitet für Anbauten mit 4 oder 6 Anschlussgewinden M8 im Abstand von 45 mm
- Verfahrweg bis 2845 mm
- 2 Lagereinheiten mit Präzisions-Kugellagern, auf Lebensdauer geschmiert, mit Zapfen  $\varnothing$  10 mm
- Optionale Ausführung mit Passfedernut oder Adapterplatte bearbeitet gemäß Motorspezifikation

#### Führungsvarianten

- Hoch belastbare Schienenführungen mit Dauerschmierung, Ausführung S1 und S2
- Kunststoffgleitführungen für sehr ökonomische Anwendungen (Ausführung G)

#### Spindelvarianten

- Kugelrollspindel Toleranzklasse T7, rechtsgängig, Axialspiel max. 0,04 mm, Wiederholgenauigkeit 52  $\mu$ m/300 mm
- Trapezgewindespindel 16x4 mm, optional rechtsgängig vorgespannt mit erhöhter Genauigkeit

**Bei allen Einheiten sind die Spindelmuttern nachschmierbar gestaltet.**

## Technische Daten

Baureihe	Spindel	Ausführung	Anzahl Linearschlitten	Art-Nr.	max. Verfahrgeschwindigkeit	Wagenlänge WL	max. Hublänge
LMS 90	T 16x4	G	4	28.1001/0	0,03 m/s	135 mm	1800 mm
LMS 90	K 16x5	S1	2	28.1000/0	0,25 m/s	90 mm	2845 mm
LMS 90	K 16x10	S1	2	28.1000/1	0,5 m/s	90 mm	2845 mm
LMS 90	K 16x16	S1	2	28.1000/2	0,8 m/s	90 mm	2845 mm
LMS 90	K 16x5	S2	4	28.1002/0	0,25 m/s	135 mm	2800 mm
LMS 90	K 16x10	S2	4	28.1002/1	0,5 m/s	135 mm	2800 mm
LMS 90	K 16x16	S2	4	28.1002/2	0,8 m/s	135 mm	2800 mm

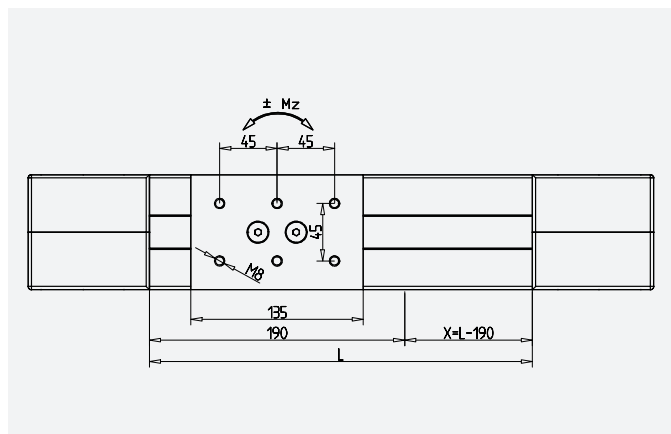
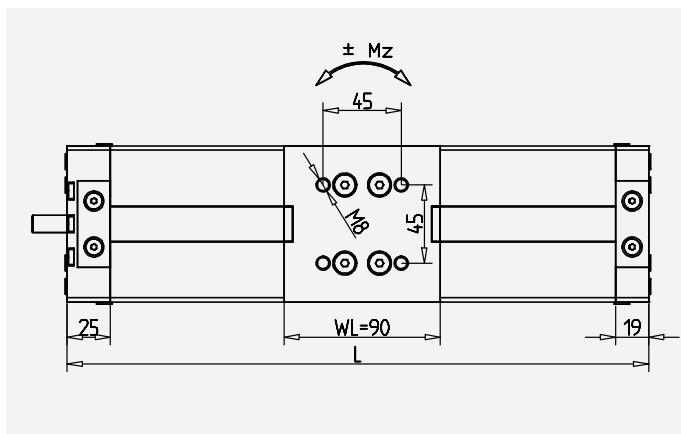
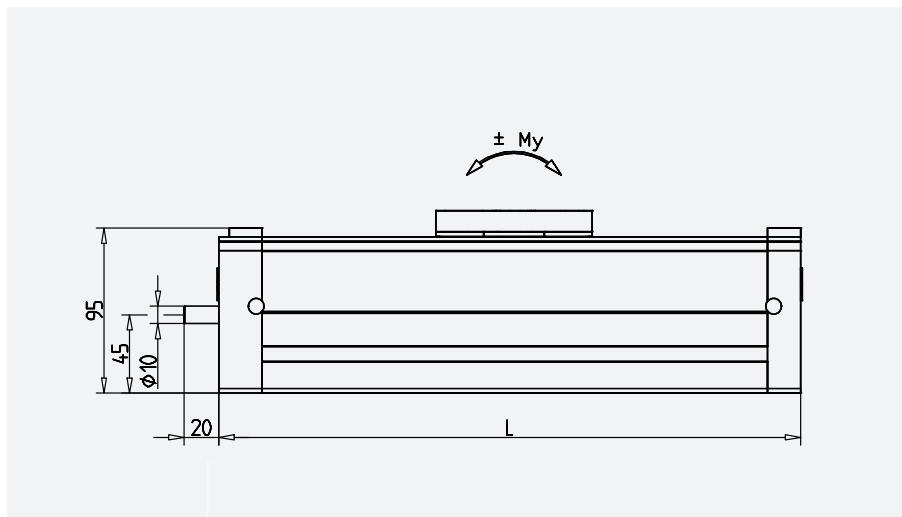
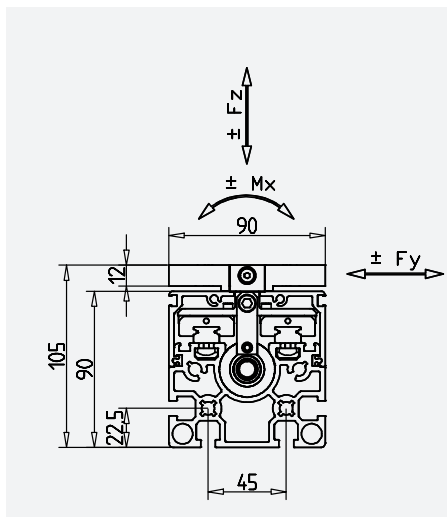
Ausführung	Tragzahl N		Zul. stat. Kippmomente (Nm)		
	Cdyn	Cstat	Mx	My	Mz
S1	7620	11180	54	54	54
S2	15240	22360	108	108	108
G	2800	2800	22	22	22

### Spindel

- Trapezgewindespindel (T)
- Kugelrollspindel (K)

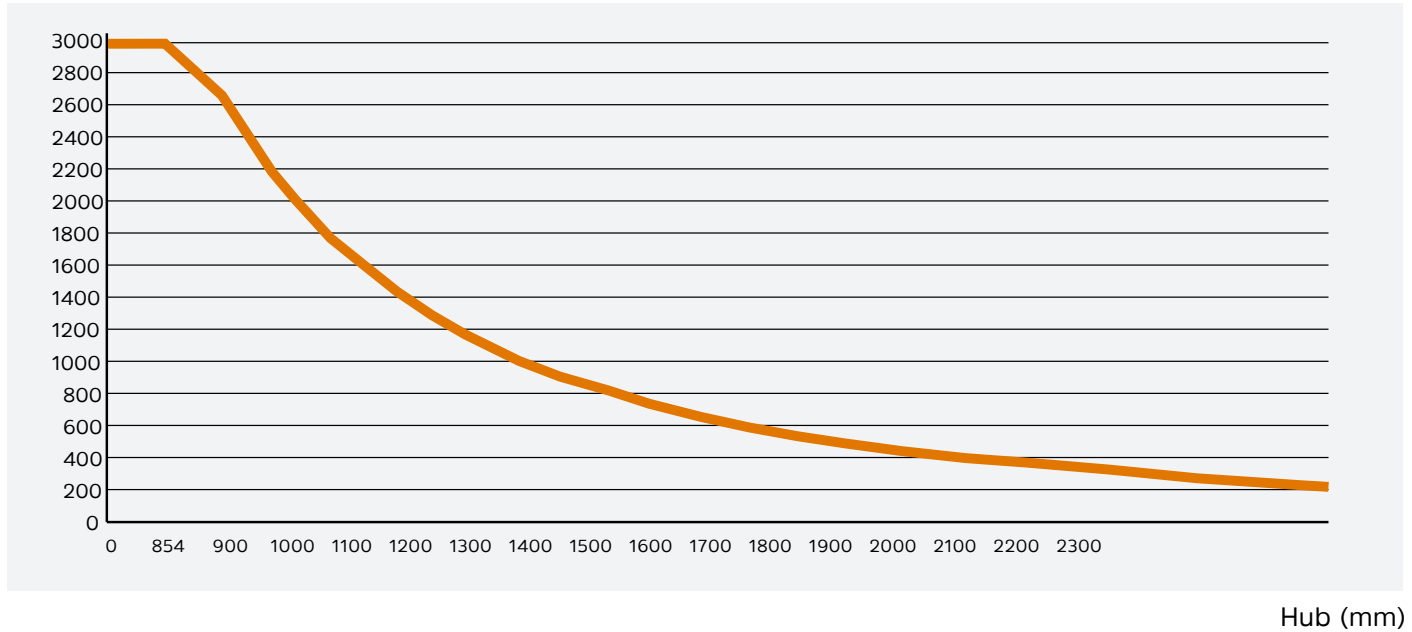
### Führung

- 2 Gleitführungen mit je 2 Linearschlitten Gr. 15 (G)
- 2 Schienenführungen mit je 1 Linearschlitten Gr. 15 (S1)
- 2 Schienenführungen mit je 2 Linearschlitten Gr. 15 (S2)



## Maximale Drehzahl in Abhängigkeit vom Hub

Drehzahl (U/min.)



Auf Anfrage kann die Einheit auch mit einer internen Spindelstütze ausgestattet werden. Dadurch kann bei entsprechendem Hub die Drehzahl erheblich gesteigert werden.

Als Richtwert kann angesetzt werden:

Spindelstütze einfach Art.Nr.: 28.1050/0:  $n_{\max} \times 2$

Beim Einsatz der einfachen Spindelstütze verkürzt sich der Hub um 25 mm.

Spindelstütze doppelt Art.Nr.: 28.1051/0:  $n_{\max} \times 3$

Beim Einsatz der doppelten Spindelstützen verkürzt sich der Hub um 60 mm.

### Berechnung der maximalen Drehzahl ( $n_{\max}$ ):

$$n_{\max} = \frac{1,963 \times 10^9}{(H-45)^2}$$

Bei Fragen zum Produkt oder zum Bestellvorgang stehen Ihnen unsere Mitarbeiter vom Team Linear-technik gerne telefonisch unter +49 (0)6373 8127-0 oder per E-Mail [info@minitec.de](mailto:info@minitec.de) zur Verfügung.

### Bestellhinweise

Geben Sie bitte die Artikelnummer plus die gewünschte Hublänge H oder die Gesamtlänge L an (xx.xxxx/x + Hublänge oder Gesamtlänge)

- Gesamtlänge (L) = Hublänge (H) + Wagenlänge (WL) + 50 mm
- Hublänge (H)
- Wagenlänge (WL)

## Motorbausätze & Antriebspakete

### Motoranbausätze für LMS 90

#### Motoranbausatz LMS 90 DRM

(MiniTec Artikel-Nr: 28.1040/0)

Motoranbausatz LMS für Drehstrommotor (für Antriebspaket mit Drehstrom-Asynchronmotor, MiniTec Artikel-Nr. 33.1010/0 bzw. 33.1020/0), ohne Motor.

#### Lieferumfang

- Kupplungsgehäuse aus Profil inkl. Adapterplatte
- Kupplung
- Schrauben und Zubehör



#### Motoranbausatz LMS 90 SERVO

(MiniTec Artikel-Nr: 28.1041/0)

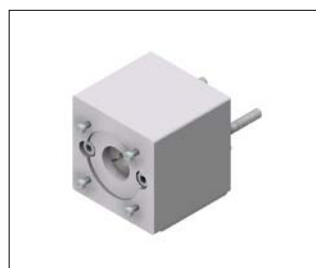
Motoranbausatz LMS für Servomotoren (für Antriebspaket mit Synchron-Servomotor, MiniTec Artikel-Nr. 33.1030/0), ohne Motor.

#### Lieferumfang

- Kupplungsgehäuse aus Profil inkl. Adapterplatte
- Kupplung
- Schrauben und Zubehör

#### Optionen

- Angepasste Adapterplatten und Kupplungen für Sondermotoren



### Antriebspakete für LMS 90

#### Antriebspaket LMS 90 DRM-POSI

(MiniTec Artikel-Nr: 33.1020/0)

Drehstrom-Asynchronmotor mit Geberrückführung mit Antriebsumrichter für Tabellenpositionierung.

#### Lieferumfang

- Drehstrom-Asynchronmotor 0,18 kW; 1320 1/min bei 50 Hz, Ausführung mit Impulsgeber und Temperaturfühler
- Motorkabel, Länge 5 m
- Geberkabel, Länge 5 m
- Antriebsumrichter MDX61B für Tabellenpositionierung über IO zur kundenseitigen Montage im Schaltschrank
- 2 Stück induktive Näherungsschalter für T-Nut für Achsendlage (Öffner)
- 1 Stück induktiver Näherungsschalter für T-Nut für Achsendlage (Schließer) inklusive Motoranbausatz LMS 90 DRM (Artikel-Nr: 28.1040/0)

#### Antriebspaket LMS 90 DRM-ECO

(MiniTec Artikel-Nr: 33.1010/0)

Drehstrom-Asynchronmotor ohne Geberrückführung mit Frequenzumrichter für einfachste Positionierung über Schalter.

#### Lieferumfang

- Drehstrom-Asynchronmotor 0,18 kW; 1320 1/min bei 50 Hz, Ausführung mit Temperaturfühler
- Motorkabel, Länge 5 m
- Antriebsumrichter MC07B, Ansteuerung über IO zur kundenseitigen Montage im Schaltschrank
- 2 Stück induktive Näherungsschalter für T-Nut für Achsendlage (Öffner)
- 1 Stück induktiver Näherungsschalter für T-Nut für Achsendlage (Schließer)
- Inklusive Motoranbausatz LMS 90 DRM (Artikel-Nr: 28.1040/0)

## Antriebspaket LMS 90 SERVO

(MiniTec Artikel-Nr: 33.1030/0)

Synchron-Servomotor mit Antriebsumrichter für dynamische Anwendungen für Tabellenpositionierung.

### Lieferumfang

- Synchron-Servomotor mit 2,4 Nm Nennmoment, 3000 1/min, Ausführung mit Resolver und Temperaturfühler
- Motorkabel, Länge 5 m
- Geberkabel, Länge 5 m
- Antriebsumrichter MDX61B für Tabellenpositionierung über IO zur kundenseitigen Montage im Schaltschrank
- 2 Stück induktive Näherungsschalter für T-Nut für Achsendlage (Öffner)
- 1 Stück induktiver Näherungsschalter für T-Nut für Achsendlage (Schließer)
- Inklusive Motoranbausatz LMS 90 SERVO (Artikel-Nr: 28.1041/0)



### Optionen

- Motor mit Haltebremse
- Motorausführung mit Absolutwertgeber
- PROFibus / PPOFIsafe / PROFINet / Ethercat Schnittstellenkarten für den Antriebsumrichter
- Zusätzliche Sensoren z. B. für zusätzliche Schleichgang- / Stop - Positionen



## Anschlussfertige Positioniersysteme

Das neue Hochleistungsmodul LMS 90 ist auch als einbaufertiges System mit Antriebspaket und Steuerungseinheit lieferbar. Für jede Aufgabe steht ein geeignetes Komplettpaket, von der besonders ökonomischen Ausführung ECO bis zum hochdynamischen Servoantrieb, zur Verfügung. Die Inbe-

triebnahme und Anwendungsprogrammierung übernehmen wir auf Wunsch ebenfalls für Sie. Dank der standardisierten Profilgeometrie lassen sich die LMS-Achsen untereinander oder mit allen anderen Linearmodulen von MiniTec variabel zu Mehrachssystemen kombinieren.

## Linearmodul LMZ 90 mit Zahnriemenantrieb



Art.-Nr. 28.0400/0

### Die neue Dimension von Dynamik

- Kompaktes Trägerprofil, mit Standardprofilnuten, kompatibel mit den MiniTec-Konstruktionsprofilen
- Integrierte Schienenführung Größe 20
- Mit 2 Führungswagen, abgedeckt durch den Zahnriemen
- Dauerschmierung mit Vorsatzschmiereinheiten für Laufleistung bis 10.000 km
- Schlitten aus Aluminium, allseitig bearbeitet, mit integrierten Zahnriemenspannern, vorbereitet für Anbauten mit 6 Anschlussgewinden M8
- 2 Umlenkeinheiten mit Präzisions-Kugellagern
- Mit MiniTec-Profilverbindern an Trägerprofil montiert
- Vorbereitet für Motoranbau mit Anschlusswelle  $\varnothing 17$  mm mit Passfeder
- Adapterplatte wird entsprechend der gewünschten Motorspezifikation bearbeitet
- Andere Durchmesser für Antriebswellen auf Anfrage
- Vorschub: 200 mm / Umdrehung
- Max. zulässige Riemenzugkraft: 3.500 N
- Zahnriemen 25 AT 10, Stahldraht verstärkt, vorgespannt
- Montiert
- Max. Verfahrweg X = 3.800 mm
- Anbau von Schaltern an seitlichen Profilmuten mit Standardkomponenten aus dem MiniTec-Profilsystem Verfahrweggeschwindigkeit: max. 3 m/s
- Basisgewicht: 5.200 g
- Gewicht pro 100 mm Verfahrweg: ca. 800 g

### Lieferformen

- Komplett montiertes Modul mit Anschlussbearbeitung für den gewünschten Antrieb
- Komplett montiertes Modul mit Getriebe und Motor nach Kundenspezifikation
- Komplett montiertes Modul mit Getriebe, Motor und Steuerung nach Kundenspezifikation

### Anwendungen

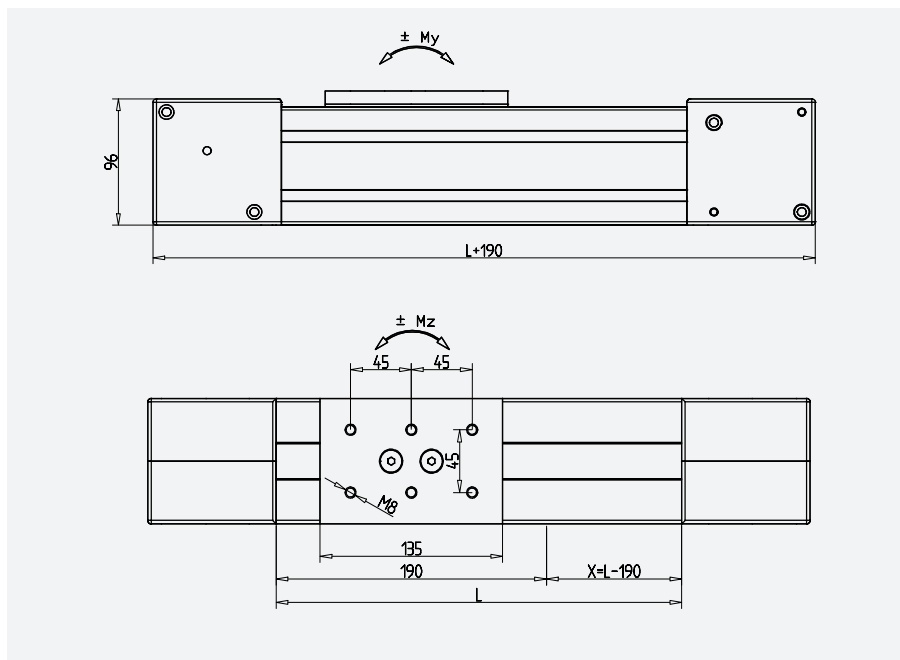
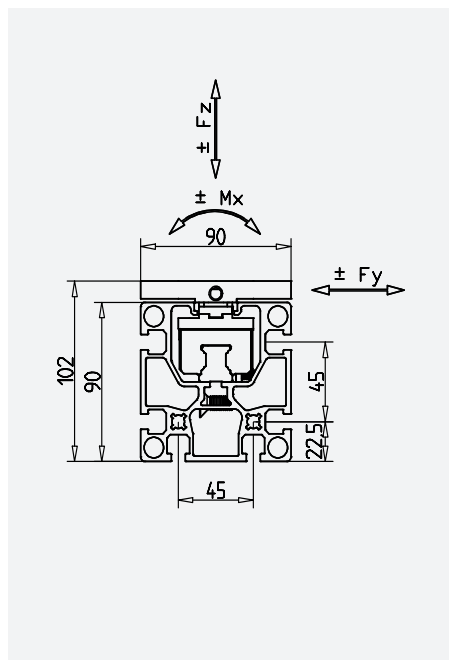
- Pick-and-Place
- Portalroboter
- Messeinrichtungen
- Zuführungen
- Handlungseinrichtungen

Tragzahl N		Zulässige statische Kippmomente Nm		
Cdyn	Cstat	Mx	My	Mz
18800	24400	128	240	128

### Einsatzbedingungen

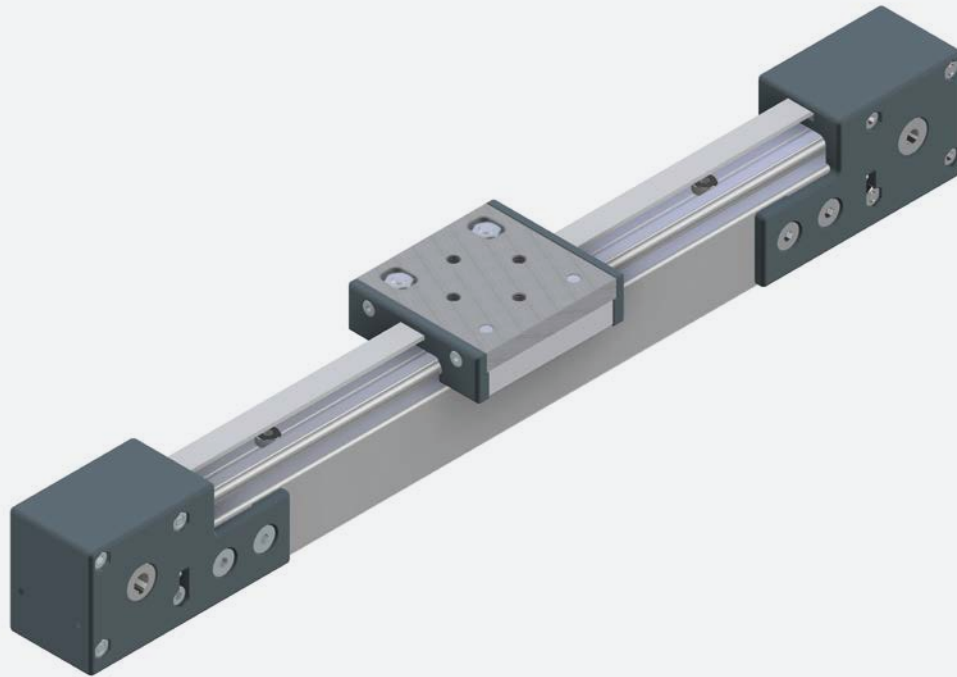
Bei freitragendem Einbau ist die maximal zulässige Durchbiegung von ca. 3,5 mm auf 4000 mm zu beachten. Es wird empfohlen, insbesondere bei hoher dynamischer Belastung, das Modul im Abstand von 300 bis 600 mm zu unterstützen.

Bezeichnung	Art.-Nr.	Bohrung für Antriebswelle	Passfedernut	Gewicht
Zahnriemenumlenkung LMZ geschlossen	28.0411/0	ohne		2,350 kg
Zahnriemenumlenkung LMZ 14	28.0410/1	Ø 14	5 mm	2,233 kg
Zahnriemenumlenkung LMZ 16	28.0410/2	Ø 16	5 mm	2,233 kg
Zahnriemenumlenkung LMZ 17	28.0410/0	Ø 17	5 mm	2,233 kg
Zahnriemenumlenkung LMZ 20	28.0410/3	Ø 20	6 mm	2,233 kg





## Linearsystem LR



### Präzise, leichtlaufend und zuverlässig

Die Lineartechnik von MiniTec bildet die ideale Ergänzung zum Profilsystem. Besonders flexibel sind Sie, wenn Sie auf unser Linearsystem LR setzen. Denn wie der Name schon sagt, steht Ihnen hier eine ganze Familie von Linearkomponenten zur Verfügung, die aufeinander abgestimmt sind. Das Programm umfasst einbaufertige Linearachsen genauso wie Laufwagen, Antriebe, Umlenkungen, Schienen und ein umfangreiches Zubehör. Dabei lässt sich jedes MiniTec Profil der Serie 45 als Profilschienenführung einsetzen. Das Linearsystem LR hat sich seit vielen Jahren in der Praxis

bewährt. Dank seines simplen Aufbaus ist es geradezu prädestiniert für Eigenkonstruktionen, zudem lässt es sich einfach warten und justieren.

Auf den nachfolgenden Seiten finden Sie unsere einbaufertigen LR-Module. Für eine Bestellung müssen nur die Hub- und Gesamtlänge sowie die gewünschte Umlenkung definiert werden. Ab Seite 290 finden Sie einzelne Komponenten zum Linearsystem LR.

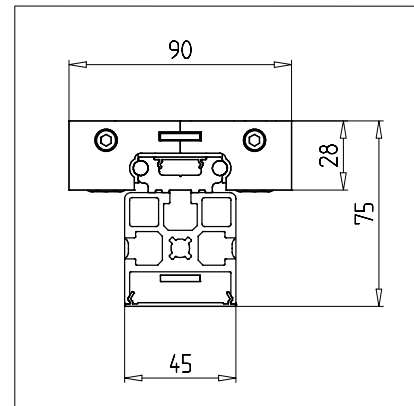
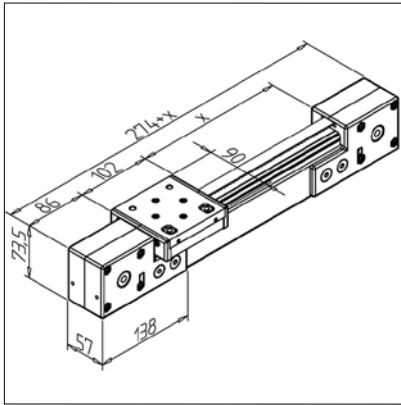
**Konfiguration Linearachsen LR**

Weitere Informationen unter:  
[www.minitec.de/produkt/konfiguration-linearachsen](http://www.minitec.de/produkt/konfiguration-linearachsen)



## Linearachse LR 6 - 45 x 45 R

Art.-Nr. 28.0500/0



### TECHN. DATEN / LIEFERUMFANG

- Führung kpl. montiert, bestehend aus:
  - 1x Schiene LR 6 S mit Präzisionsstahlwellen h6, Ø 6 mm, auf Trägerprofil 45 x 45 R
  - **Bitte Hublänge X sowie Umlenkung angeben**
  - Max. Hublänge 5867 mm
  - Korrosionsbeständige Ausführung **Art.-Nr. 28.0500/1**
  - 1x Laufwagen LR 6 Z mit integrierter Zahnriemenaufnahme
  - 2x Zahnriemenumlenkungen
- 1x Zahnriemen 16 AT 5, stahlverstärkt
- Gewicht = (Grundgewicht) 2,25 kg
- Zusatzgewicht = 0,322 kg / 100 mm Hub

### ANWENDUNG

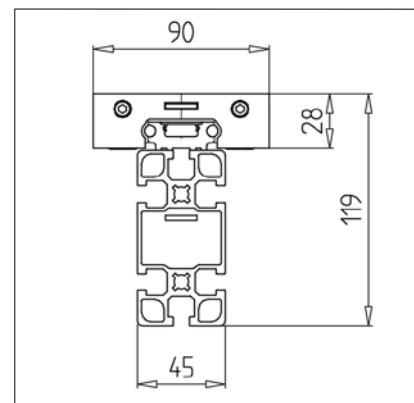
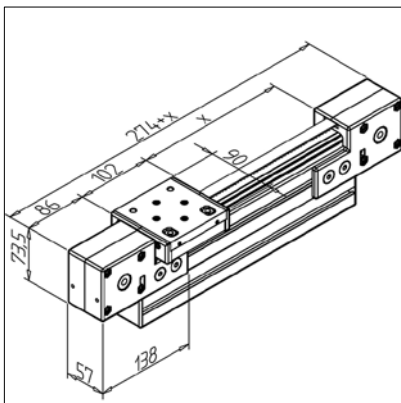
- Handlungseinrichtungen
- Messeinrichtungen
- Justier-Vorrichtungen
- Präzise Führung von Türen oder großen Auszügen

### MONTAGE

- Riemen wird über die Umlenkungen gespannt

## Linearachse LR 6 - 45 x 90

Art.-Nr. 28.0501/0



### TECHN. DATEN / LIEFERUMFANG

- Führung kpl. montiert, bestehend aus:
  - 1x Schiene LR 6 S mit Präzisionsstahlwellen h6, Ø 6 mm, auf Trägerprofil 45 x 90 F
  - 1x Laufwagen LR 6 Z mit integrierter Zahnriemenaufnahme
  - 2x Zahnriemenumlenkungen
  - 1x Zahnriemen 16 AT 5, stahlverstärkt
- **Bitte Hublänge X sowie Umlenkung angeben**
- Max. Hublänge 5867 mm
- Korrosionsbeständige Ausführung **Art.-Nr. 28.0501/1**
- Gewicht = (Grundgewicht) 2,25 kg
- Zusatzgewicht = 0,453 kg / 100 mm Hub

### ANWENDUNG

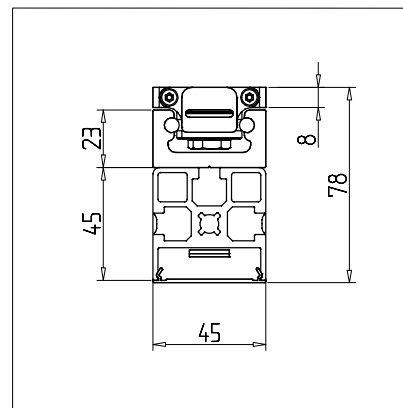
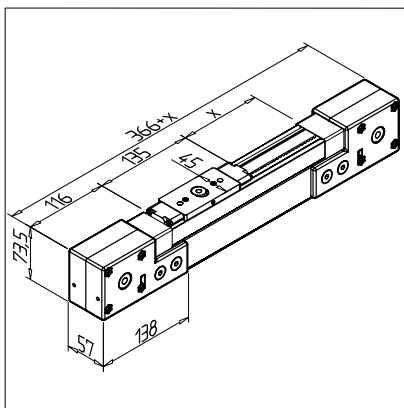
- Handlungseinrichtungen
- Messeinrichtungen
- Justier-Vorrichtungen
- Präzise Führung von Türen oder großen Auszügen

### MONTAGE

- Riemen wird über die Umlenkungen gespannt

## Linearachse LR 6 compact 45 x 45 R

Art.-Nr. 28.0503/0



### TECHN. DATEN / LIEFERUMFANG

- Führung kpl. montiert, bestehend aus:
  - 1x Schiene LR 6 compact mit Präzisionsstahlwellen h6, Ø 6 mm, auf Trägerprofil 45 x 45 R
  - **Bitte Hublänge X sowie Umlenkung angeben**
  - Max. Hublänge 5807 mm
  - Korrosionsbeständige Ausführung **Art.-Nr. 28.0503/1**
  - 1x Laufwagen LR 6 Z compact mit integrierter Zahnriemenaufnahme
- 2x Zahnriemenumlenkungen
- 1x Zahnriemen 16 AT 5, stahlverstärkt
- Gewicht = (Grundgewicht) 2,977 kg
- Zusatzgewicht = 0,407 kg / 100 mm Hub

### ANWENDUNG

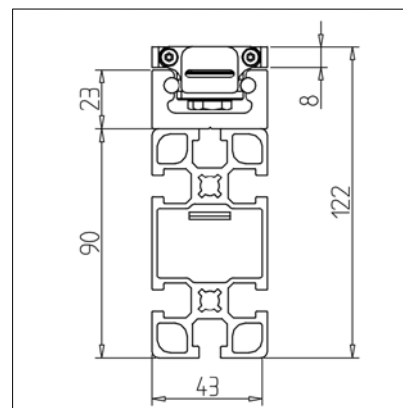
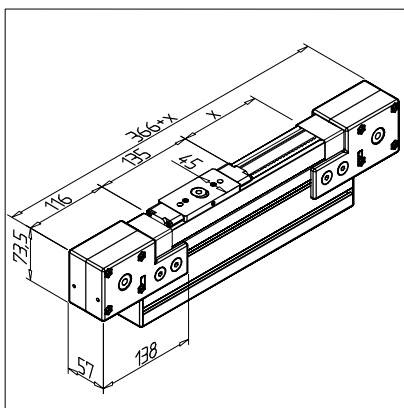
- Handlungseinrichtungen
- Messeinrichtungen
- Justier-Vorrichtungen

### MONTAGE

- Riemen wird über die Umlenkungen gespannt

## Linearachse LR 6 compact 45 x 90

Art.-Nr. 28.0504/0



### TECHN. DATEN / LIEFERUMFANG

- Führung kpl. montiert, bestehend aus:
  - 1x Schiene LR 6 compact mit Präzisionsstahlwellen h6, Ø 6 mm, auf Trägerprofil 45 x 90 F
  - 1x Laufwagen LR 6 Z compact mit integrierter Zahnriemenaufnahme
  - 2x Zahnriemenumlenkungen
  - 1x Zahnriemen 16 AT 5, stahlverstärkt
- **Bitte Hublänge X sowie Umlenkung angeben**
- Max. Hublänge 5807 mm
- Korrosionsbeständige Ausführung **Art.-Nr. 28.0504/1**
- Gewicht = (Grundgewicht) 3,305 kg
- Zusatzgewicht = 0,547 kg / 100 mm Hub

### ANWENDUNG

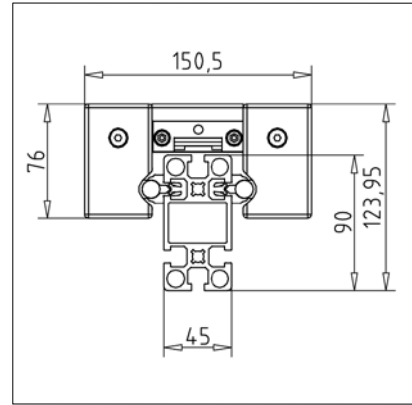
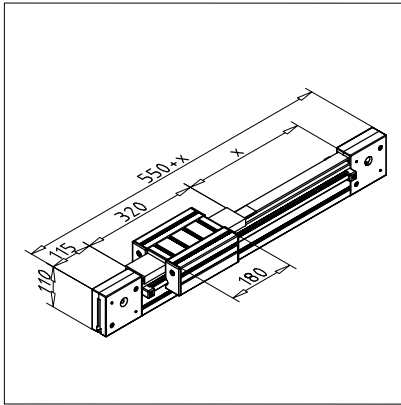
- Handlungseinrichtungen
- Messeinrichtungen
- Justier-Vorrichtungen

### MONTAGE

- Riemen wird über die Umlenkungen gespannt

## Linearachse LR 12 - 45 x 90

Art.-Nr. 28.0600/0



### TECHN. DATEN / LIEFERUMFANG

- Linearführung kpl. montiert, bestehend aus:
  - 1x Schiene 45 x 90 H mit Wellensicherung
  - 2x Zahnriemenumlenkung T 45
  - 2x Zahnriemenspanner
  - 1x Laufwagen LW 45
  - 1x Zahnriemen 32AT10
- Bitte Hublänge X sowie Umlenkung angeben
- Korrosionsbeständige Ausführung **Art.-Nr. 28.0600/1**
- Gewicht = (Grundgewicht) 7,37 kg
- Zusatzgewicht = 0,656 kg / 100 mm Hub

### ANWENDUNG

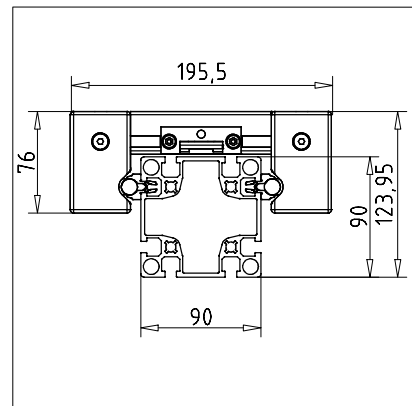
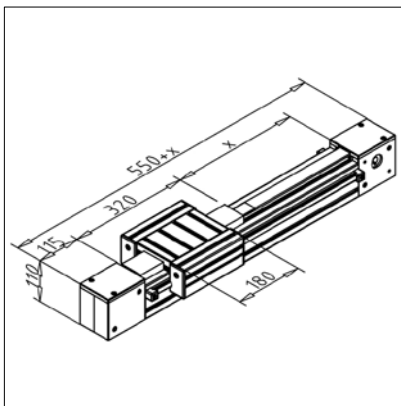
- Handlungseinrichtungen
- Messeinrichtungen
- Justier-Vorrichtungen

### MONTAGE

- Riemen wird mittels Zahnriemenspanner befestigt und gespannt

## Linearachse LR 12 - 90 x 90

Art.-Nr. 28.0601/0



### TECHN. DATEN / LIEFERUMFANG

- Linearführung kpl. montiert, bestehend aus:
  - 1x Schiene 90 mit Wellensicherung
  - 2x Zahnriemenumlenkung T90
  - 2x Zahnriemenspanner
  - 1x Laufwagen LW 90
  - 1x Zahnriemen 32AT10
- Bitte Hublänge X sowie Umlenkung angeben
- Korrosionsbeständige Ausführung **Art.-Nr. 28.0601/1**
- Gewicht = (Grundgewicht) 11,65 kg
- Zusatzgewicht = 0,827 kg / 100 mm Hub

### ANWENDUNG

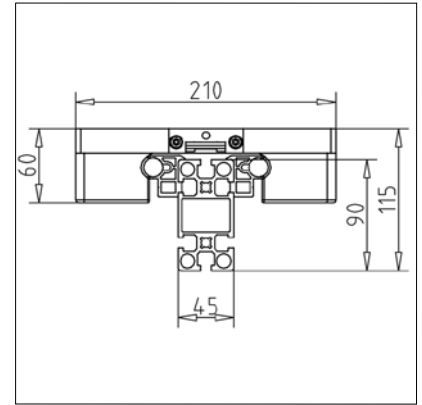
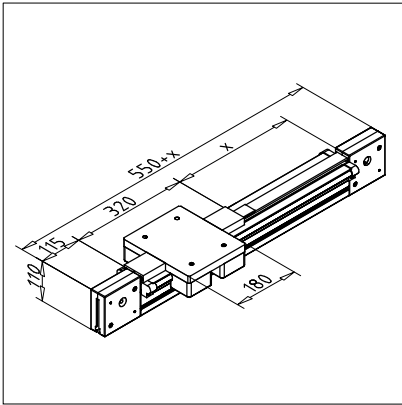
- Handlungseinrichtungen
- Messeinrichtungen
- Justier-Vorrichtungen

### MONTAGE

- Riemen wird mittels Zahnriemenspanner befestigt und gespannt

## Linearachse LR 16 - 45 x 90

Art.-Nr. 28.0802/0



### TECHN. DATEN / LIEFERUMFANG

- Linearführung kpl. montiert, bestehend aus:
  - 1x Schiene LR 16 - 45x90 mit Wellensicherung
  - 2x Zahnriemenumlenkung T45
  - 2x Zahnriemenspanner
  - 1x Laufwagen LR16-45
  - 1x Zahnriemen 32AT10
- **Bitte Hublänge X sowie Umlenkung angeben**
- Gewicht = (Grundgewicht) 10,19 kg
- Zusatzgewicht = 0,908 kg / 100 mm Hub

### ANWENDUNG

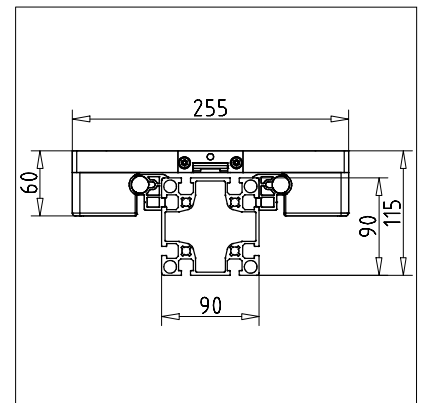
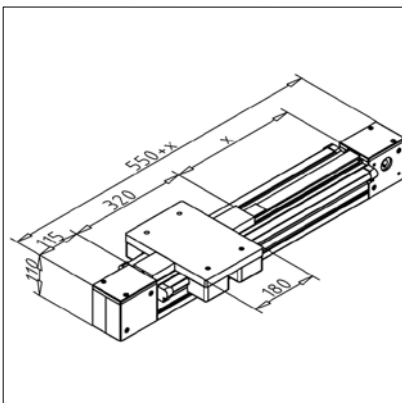
- Handlungseinrichtungen
- Messeinrichtungen
- Justier-Vorrichtungen

### MONTAGE

- Riemen wird mittels Zahnriemenspanner befestigt und gespannt

## Linearachse LR 16 - 90 x 90

Art.-Nr. 28.0800/0



### TECHN. DATEN / LIEFERUMFANG

- Linearführung kpl. montiert, bestehend aus:
  - 1x Schiene LR 16 - 90 mit Wellensicherung
  - 2x Zahnriemenumlenkung T90
  - 2x Zahnriemenspanner
  - 1x Laufwagen LR16-90
  - 1x Zahnriemen 32AT10
- **Bitte Hublänge X sowie Umlenkung angeben**
- Gewicht = (Grundgewicht) 14,45 kg
- Zusatzgewicht = 1,08 kg / 100 mm Hub

### ANWENDUNG

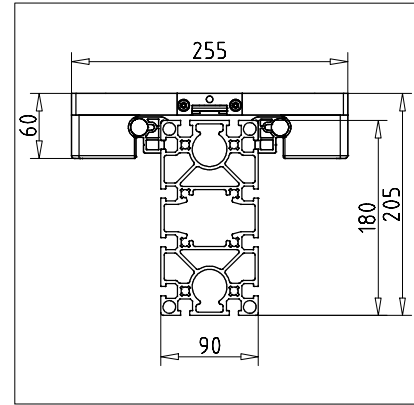
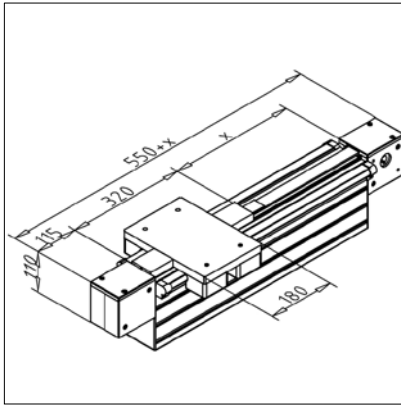
- Handlungseinrichtungen
- Messeinrichtungen
- Justier-Vorrichtungen

### MONTAGE

- Riemen wird mittels Zahnriemenspanner befestigt und gespannt

## Linearachse LR 16 - 90 x 180

Art.-Nr. 28.0801/0



### TECHN. DATEN / LIEFERUMFANG

- Linearführung kpl. montiert, bestehend aus:
  - 1x Schiene LR 16 - 90x180 mit Wellensicherung
  - 2x Zahnriemenumlenkung T90
  - 2x Zahnriemenspanner
  - 1x Laufwagen LR16-90
  - 1x Zahnriemen 32AT10
- Bitte Hublänge X sowie Umlenkung angeben
- Gewicht = (Grundgewicht) 17,51 kg
- Zusatzgewicht = 1,741 kg / 100 mm Hub

### ANWENDUNG

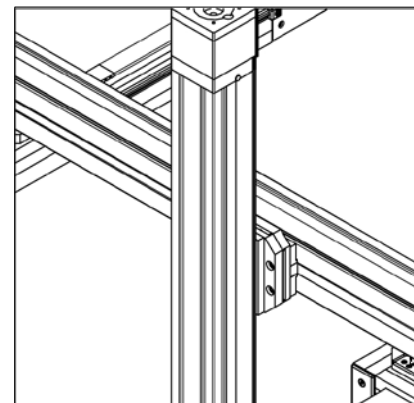
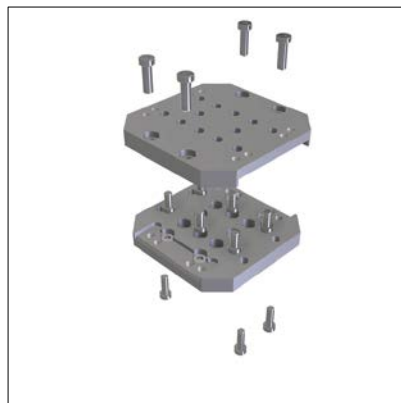
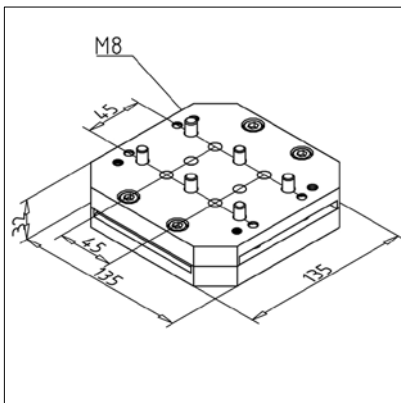
- Handlingseinrichtungen
- Messeinrichtungen
- Justier-Vorrichtungen

### MONTAGE

- Riemen wird mittels Zahnriemenspanner befestigt und gespannt

## Befestigungssatz 90 S-S

Art.-Nr. 28.0264/0



### TECHN. DATEN / LIEFERUMFANG

- Aluminium, eloxiert E6/EV1
- Adapterplatte 90
- Mit Befestigungsmaterial Stahl, verzinkt
- Gewicht = 1,487 kg/Stück

### ANWENDUNG

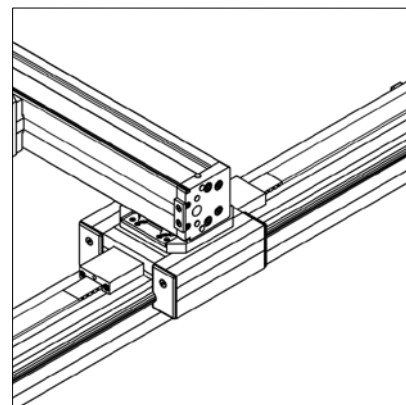
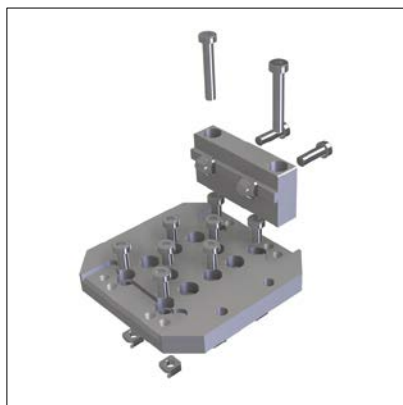
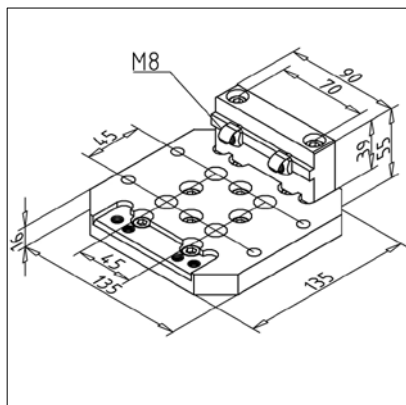
- Zum Verbinden von 2 Achsen unter 90°

### MONTAGE

- Beide Platten an Schlitten montiert zum Verbinden von:
  - LMS mit LMS / LMZ oder
  - LMZ mit LMZ / LMS oder
  - LR12 mit LMS / LMZ

## Befestigungssatz 90 S-A 90°

Art.-Nr. 28.0173/0



### TECHN. DATEN / LIEFERUMFANG

- Aluminium, eloxiert E6/EV1
- Adapterplatte 90
- Mit Befestigungsmaterial Stahl, verzinkt
- Gewicht = 1,039 kg/Stück

### ANWENDUNG

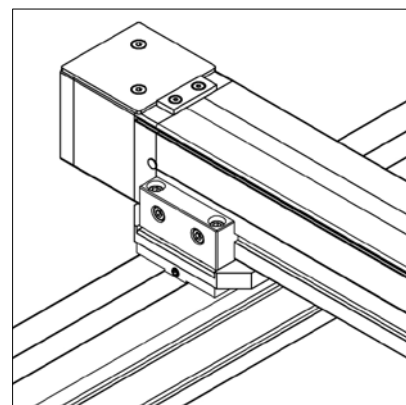
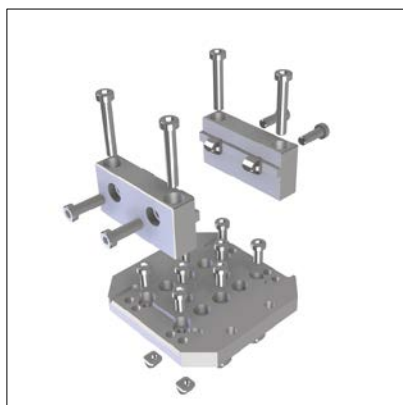
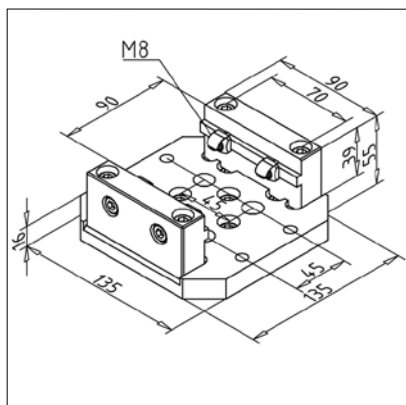
- Zum Verbinden von 2 Achsen unter 90°

### MONTAGE

- Große Platte wird montiert auf Schlitten von:
  - LR6 oder
  - LR6 compact oder
  - LMS oder
  - LMZ oder
  - LR12 z.B. LW 45 / LW 90 oder
  - Schlitten von Verstelleinheiten
- Kleine Platte wird montiert an:
  - Trägerprofil der querliegenden Achse

## Befestigungssatz 90 S-A 180°

Art.-Nr. 28.0265/0



### TECHN. DATEN / LIEFERUMFANG

- Aluminium, eloxiert E6/EV1
- Adapterplatte 90
- Mit Befestigungsmaterial Stahl, verzinkt
- Gewicht = 1,359 kg/Stück

### ANWENDUNG

- Zum Verbinden von 2 Achsen unter 90°

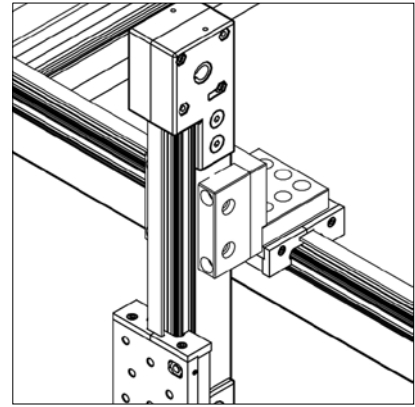
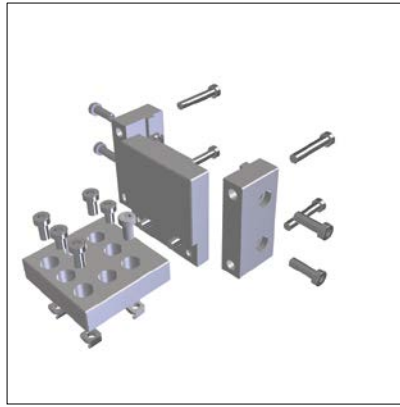
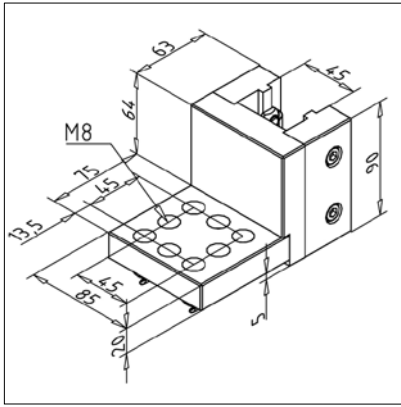
### MONTAGE

- Große Platte wird montiert auf Schlitten von:
  - LR6 oder
  - LR6 compact oder
  - LMS oder
  - LMZ oder
  - LR12 z.B. LW 45 / LW 90 oder
  - Schlitten von Verstelleinheiten
- Kleine Platten werden montiert an:
  - Trägerprofil der querliegenden Achse



## Befestigungssatz 45 S-A 90°

Art.-Nr. 28.0174/0



### TECHN. DATEN / LIEFERUMFANG

- Aluminium, eloxiert E6/EV1
- Adapterplatte 90
- Mit Befestigungsmaterial Stahl, verzinkt
- Gewicht = 1,548 kg/Stück

### ANWENDUNG

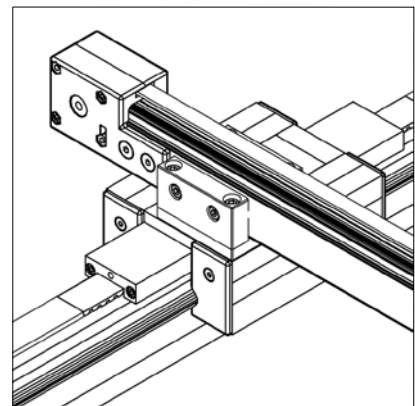
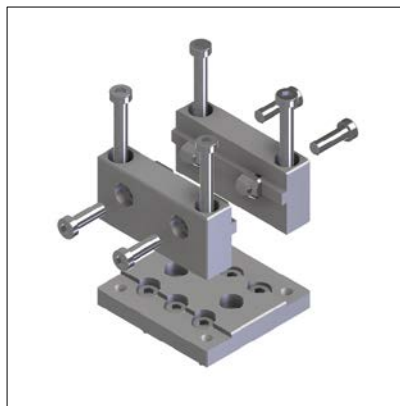
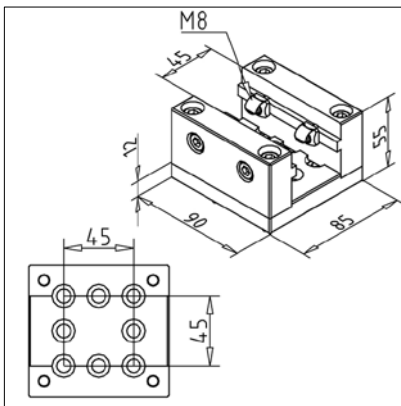
- Zum Verbinden von 2 Achsen unter 90°

### MONTAGE

- Große Platte wird montiert auf Schlitten von:
  - LR6 oder
  - LR6 compact
- Kleine Platten werden montiert an:
  - Trägerprofil der querliegenden Achse

## Befestigungssatz 45 S-A 180°

Art.-Nr. 28.0175/0



### TECHN. DATEN / LIEFERUMFANG

- Aluminium, eloxiert E6/EV1
- Adapterplatte 90
- Mit Befestigungsmaterial Stahl, verzinkt
- Gewicht = 0,938 kg/Stück

### ANWENDUNG

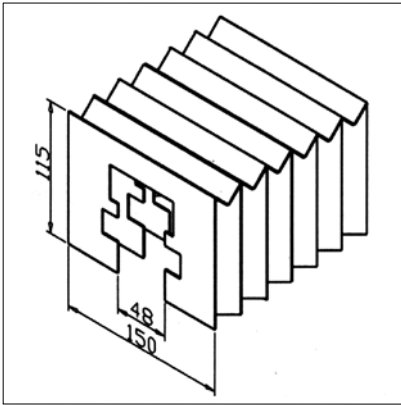
- Zum Verbinden von 2 Achsen unter 90°

### MONTAGE

- Große Platte wird montiert auf Schlitten von:
  - LR6 oder
  - LR6 compact oder
  - LMS oder
  - LMZ oder
  - LR12 z.B. LW 45 / LW 90 oder
  - Schlitten von Verstelleinheiten
- Kleine Platten werden montiert an:
  - Trägerprofil der querliegenden Achse

## Faltenbalg LR 45

Art.-Nr. 33.3007/0



### TECHN. DATEN / LIEFERUMFANG

- Kunststoff, schwarz, mit Kunststoffzwischenrahmen
- Ohne Befestigungsmaterial
- Max. Länge 6 m
- Zusammengeschobene Länge für 1 m Fahrweg ca. 130 mm
- Temperaturbeständig (-30° bis +90°C)
- Gegen die meisten Säuren und Öle resistent
- Gewicht = 0,650 kg/m

### ANWENDUNG

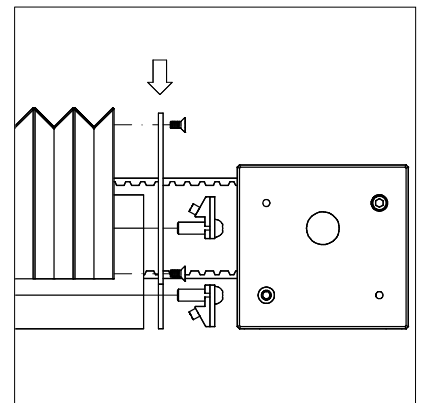
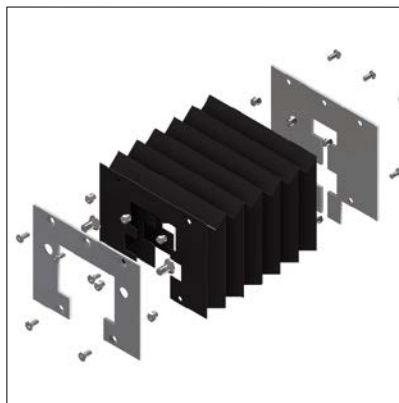
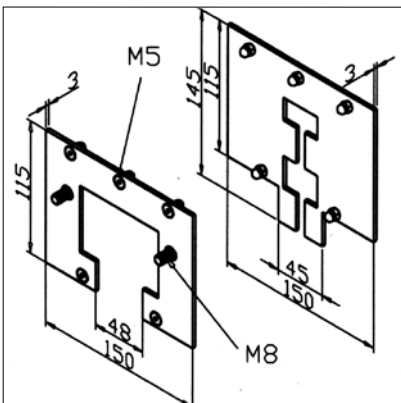
- Abdeckung von MiniTec-Linearführungen LR 45
- Betrieb in rauer Umgebung, starker Schmutzanfall, Späneschutz

### MONTAGE

- Faltenbalg auf Schiene aufschieben
- Enden mit Befestigungssatz für Faltenbalg Art.-Nr. 33.3010/0 an Laufwagen bzw. Umlenkung befestigen
- Faltenbalg wird ohne Lochung geliefert
- Durch den Faltenbalg verkürzt sich der nutzbare Fahrweg um ca. 22 %
- Achtung: Erhöhten Reibwert bei der Dimensionierung des Antriebes beachten!

## Befestigungssatz für Faltenbalg LR 45

Art.-Nr. 33.3010/0



### TECHN. DATEN / LIEFERUMFANG

- Aluminium, eloxiert E6/EV1
- 1 Endrahmen Wagen
- 1 Endrahmen Umlenkung
- Mit Befestigungsmaterial für Rahmen und Faltenbalg
- Gewicht = 0,275 kg/Stück

### ANWENDUNG

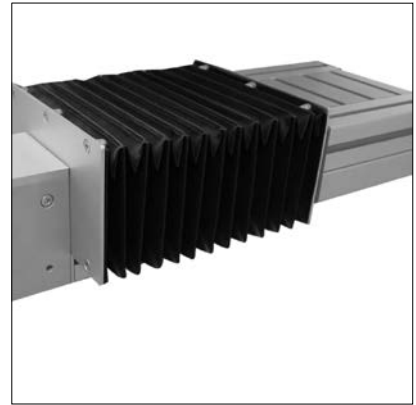
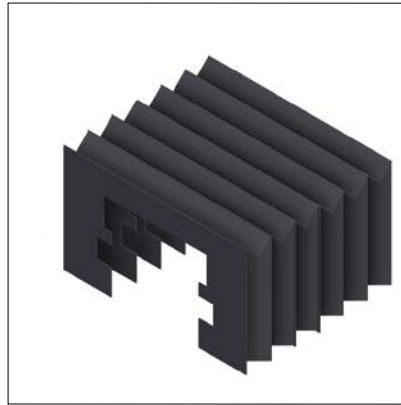
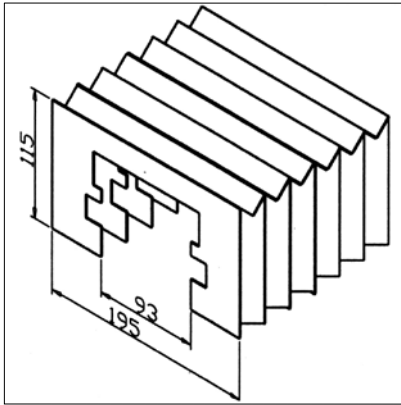
- Befestigung von Faltenbalg LR 45 an Laufwagen LW 45
- Befestigung von Faltenbalg LR 45 an Zahnriemenumlenkung T 45

### MONTAGE

- Endrahmen Wagen an Laufwagen befestigen
- Faltenbalg auf Schiene aufschieben
- Endrahmen Umlenkung zwischen Schiene und Zahnriemenumlenkung einschieben, Profilverbinder anziehen
- Faltenbalg mit Schrauben aus Lieferumfang an Endrahmen befestigen

## Faltenbalg LR 90

Art.-Nr. 33.3008/0



### TECHN. DATEN / LIEFERUMFANG

- Kunststoff, schwarz, mit Kunststoffzwischenrahmen
- Ohne Befestigungsmaterial
- Zusammengeschobene Länge für 1 m Fahrweg ca. 130 mm
- Max. Länge 6 m
- Temperaturbeständig (-30° bis +90°C)
- Gegen die meisten Säuren und Öle resistent
- Gewicht = 0,750 kg/m

### ANWENDUNG

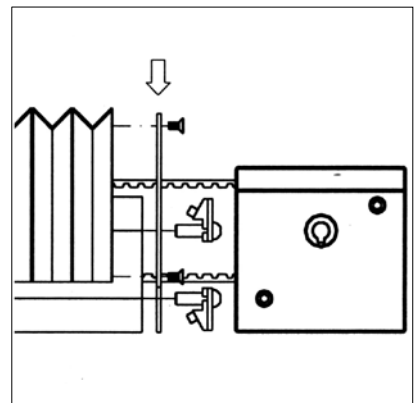
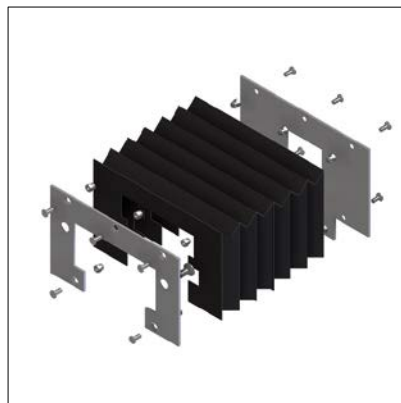
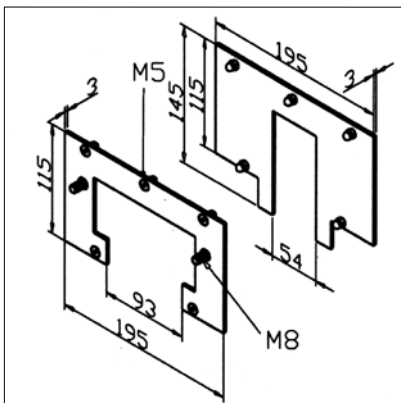
- Abdeckung von MiniTec-Linearführungen LR 90
- Betrieb in rauer Umgebung, starker Schmutzanfall, Späneschutz

### MONTAGE

- Faltenbalg auf Schiene aufschieben
- Enden mit Befestigungssatz für Faltenbalg **Art.-Nr. 33.3011/0** an Laufwagen bzw. Umlenkung befestigen
- Faltenbalg wird ohne Lochung geliefert
- Durch den Faltenbalg verkürzt sich der nutzbare Fahrweg um ca. 22 %
- Achtung: Erhöhten Reibwert bei der Dimensionierung des Antriebes beachten!

## Befestigungssatz für Faltenbalg LR 90

Art.-Nr. 33.3011/0



### TECHN. DATEN / LIEFERUMFANG

- Aluminium, eloxiert E6/EV1
- 1 Endrahmen Wagen
- 1 Endrahmen Umlenkung
- Mit Befestigungsmaterial für Rahmen und Faltenbalg
- Gewicht = 0,750 kg/Stück

### ANWENDUNG

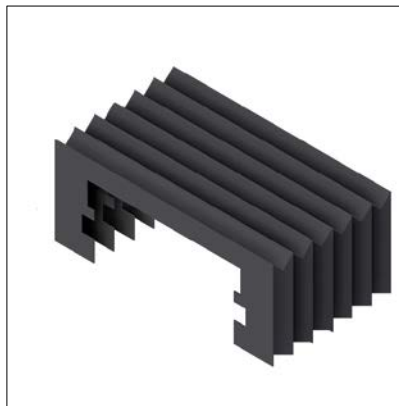
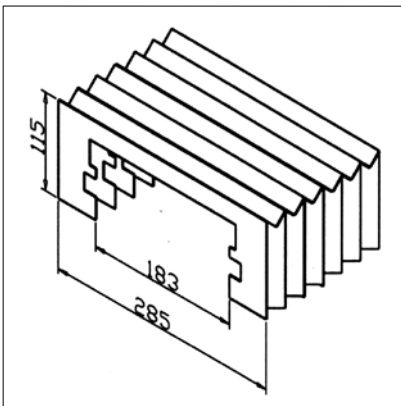
- Befestigung von Faltenbalg LR 90 an Laufwagen LW 90
- Befestigung von Faltenbalg LR 90 an Zahnriemenumlenkung T 90

### MONTAGE

- Endrahmen Wagen an Laufwagen befestigen
- Faltenbalg auf Schiene aufschieben
- Endrahmen Umlenkung zwischen Schiene und Zahnriemenumlenkung einschieben, Profilverbinder anziehen
- Faltenbalg mit Schrauben aus Lieferumfang an Endrahmen befestigen

## Faltenbalg LR 180

Art.-Nr. 33.3009/0



### TECHN. DATEN / LIEFERUMFANG

- Kunststoff, schwarz, mit Kunststoffzwischenrahmen
- Ohne Befestigungsmaterial
- Zusammengeschobene Länge für 1 m Fahrweg ca. 130 mm
- Max. Länge 6 m
- Temperaturbeständig (-30° bis +90°C)
- Gegen die meisten Säuren und Öle resistent
- Gewicht = 0,950 kg/m

### ANWENDUNG

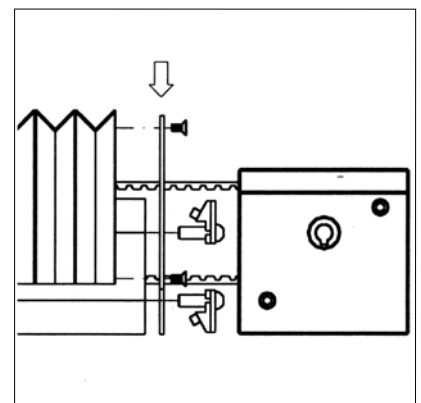
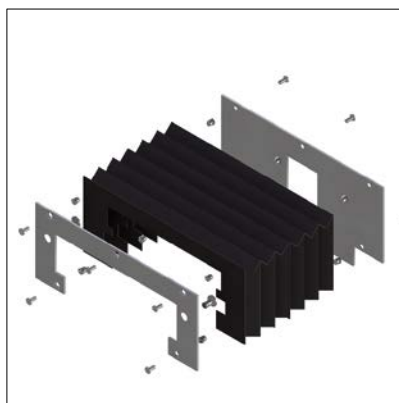
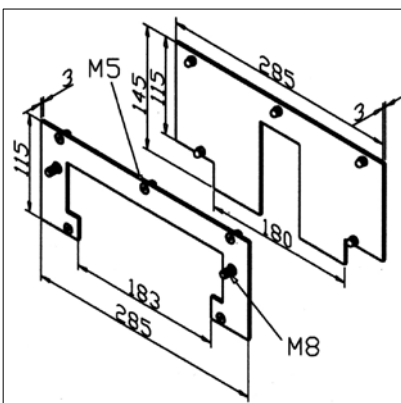
- Abdeckung von MiniTec-Linearführungen LR 180
- Betrieb in rauer Umgebung, starker Schmutzanfall, Späneschutz

### MONTAGE

- Faltenbalg auf Schiene aufschieben
- Enden mit Befestigungssatz für Faltenbalg Art.-Nr. 33.3012/0 an Laufwagen bzw. Umlenkung befestigen
- Faltenbalg wird ohne Lochung geliefert
- Durch den Faltenbalg verkürzt sich der nutzbare Fahrweg um ca. 22 %
- Achtung: Erhöhten Reibwert bei der Dimensionierung des Antriebes beachten!

## Befestigungssatz für Faltenbalg LR 180

Art.-Nr. 33.3012/0



### TECHN. DATEN / LIEFERUMFANG

- Aluminium, eloxiert E6/EV1
- 1 Endrahmen Wagen
- 1 Endrahmen Umlenkung
- Mit Befestigungsmaterial für Rahmen und Faltenbalg
- Gewicht = 0,463 kg/Stück

### ANWENDUNG

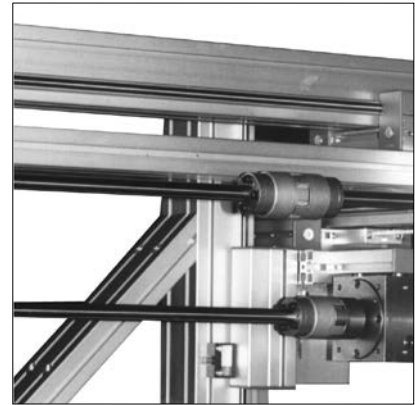
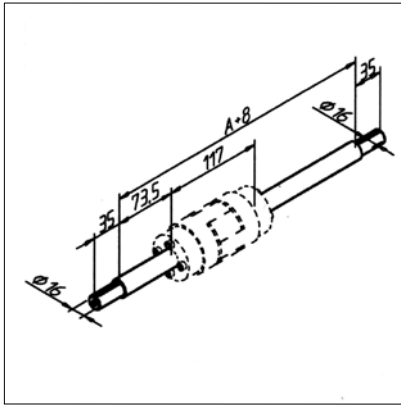
- Befestigung von Faltenbalg LR 180 an Laufwagen LW 180

### MONTAGE

- Endrahmen Wagen an Laufwagen befestigen
- Faltenbalg auf Schiene aufschieben
- Endrahmen Umlenkung zwischen Schiene und Zahnriemenumlenkung einschieben, Profilverbinder anziehen
- Faltenbalg mit Schrauben aus Lieferumfang an Endrahmen befestigen

## Verbindungswelle 45

Art.-Nr. 17.1706/0



### TECHN. DATEN / LIEFERUMFANG

- Stahlwelle  $\varnothing$  20 mm
- 2-teilig, 2 Druckscheiben ohne Kupplung
- Mit Befestigungsmaterial und Passfeder
- Länge A = lichter Abstand zwischen Zahnriemenumlenkungen
- **Bitte Abstand A angeben**
- Andere Längen und Endenbearbeitungen nach Kundenwunsch möglich
- Gewicht = 2,47 kg/m

### ANWENDUNG

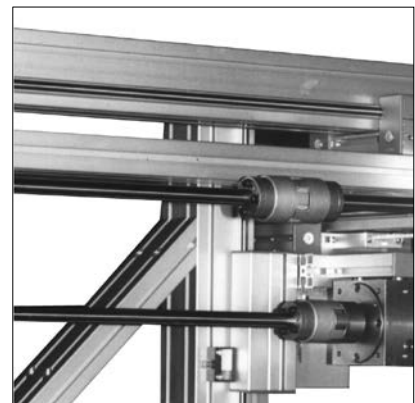
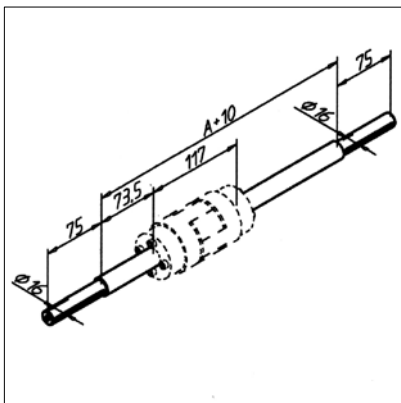
- Simultaner Antrieb von 2 parallelen Linearachsen
- Längere Verbindungswellen mit Zwischenlagerbock versehen

### MONTAGE

- Wellen mit Passfeder und Druckscheibe in Zahnriemenumlenkung einschieben und mit Druckscheibe und Senkschraube aus Lieferumfang sichern
- Beide Wellenteile mit Kupplung **Art.-Nr. 28.0180/0** verbinden

## Verbindungswelle 90

Art.-Nr. 17.1706/1



### TECHN. DATEN / LIEFERUMFANG

- Stahlwelle  $\varnothing$  20 mm
- 2-teilig, 2 Druckscheiben ohne Kupplung
- Mit Befestigungsmaterial und Passfeder
- Länge A = lichter Abstand zwischen Zahnriemenumlenkungen
- **Bitte Abstand A angeben**
- Andere Längen und Endenbearbeitungen nach Kundenwunsch möglich
- Gewicht = 2,47 kg/m

### ANWENDUNG

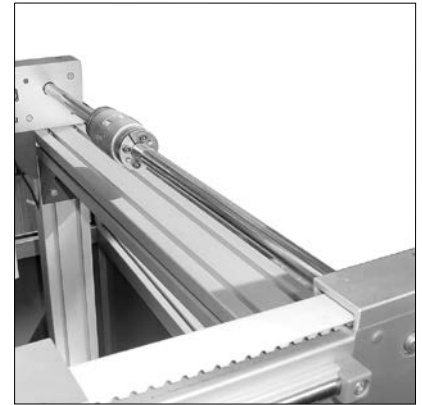
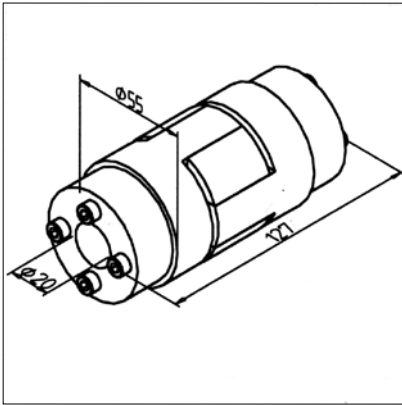
- Simultaner Antrieb von 2 parallelen Linearachsen
- Längere Verbindungswellen mit Zwischenlagerbock versehen

### MONTAGE

- Wellen mit Passfeder und Druckscheibe in Zahnriemenumlenkung einschieben und mit Druckscheibe und Senkschraube aus Lieferumfang sichern
- Beide Wellenteile mit Kupplung **Art.-Nr. 28.0180/0** verbinden

## Kupplung 20

Art.-Nr. 28.0180/0



### TECHN. DATEN / LIEFERUMFANG

- Kupplung Stahl mit Kunststoffstern
- Zwei Spannsätze Stahl
- Max. Drehmoment 30 Nm
- Gewicht = 0,984 kg/Stück

### ANWENDUNG

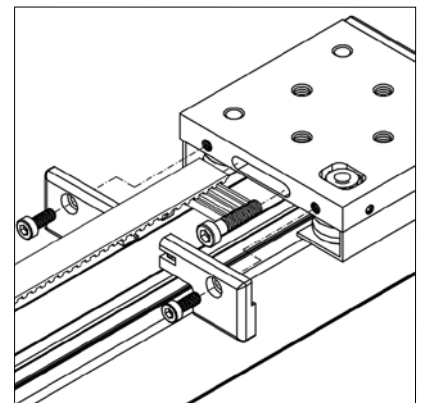
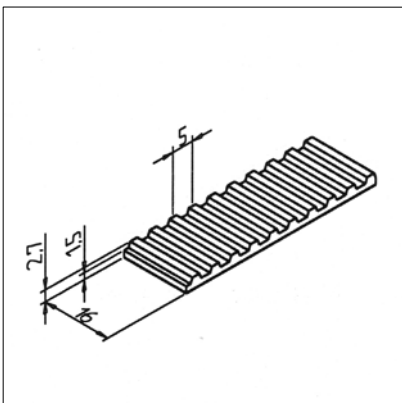
- Anschluss von Motoren an Umlenkung
- Fluchtungsfehlerausgleich bei simultanem Antrieb von 2 parallelen Linearachsen mit Verbindungswelle 45 **Art.-Nr. 17.1706/0** oder 90 **Art.-Nr. 17.1706/1**

### MONTAGE

- Befestigung mittels integriertem Spannsatz
- Achsen synchron einstellen und Spannsätze befestigen

## Zahnriemen 16 AT 5

Art.-Nr. 28.0502/0



### TECHN. DATEN / LIEFERUMFANG

- PUR, weiß, mit Stahldrahteinlage
- Typ 16 AT 5
- Belastbar bis 1260 N
- Gewicht = 0,053 kg/m

### ANWENDUNG

- Für MiniTec-Linearführungen LR 6

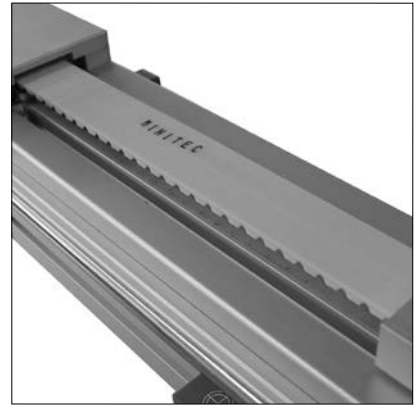
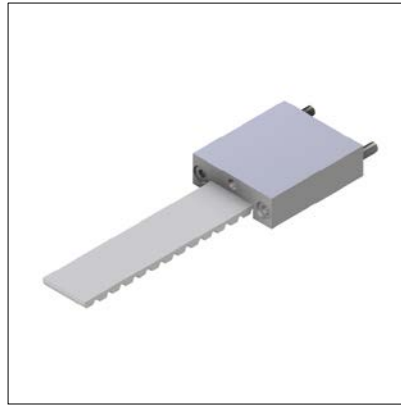
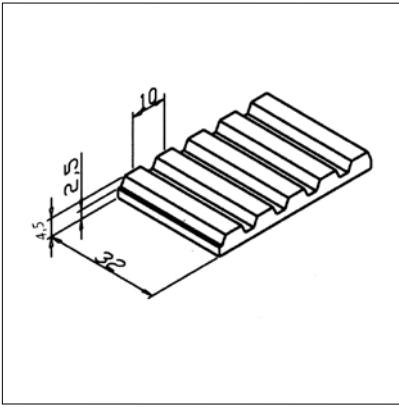
### MONTAGE

- Zahnriemen in entsprechender Länge in Laufwagen LR 6 Z einlegen
- Längenermittlung: 2x Schienenlänge + 260 mm



## Zahnriemen 32 AT 10

Art.-Nr. 28.0093/0



### TECHN. DATEN / LIEFERUMFANG

- PUR, weiß, mit Stahldrahteinlage
- Typ 32 AT 10
- Belastbar bis 4750 N
- Gewicht = 0,190 kg/m

### ANWENDUNG

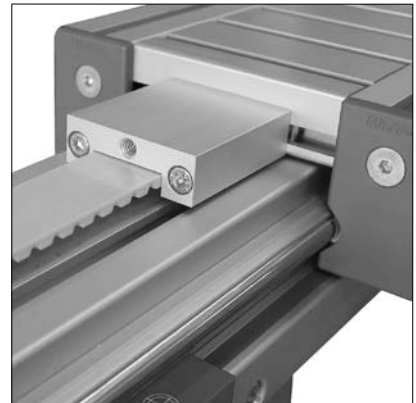
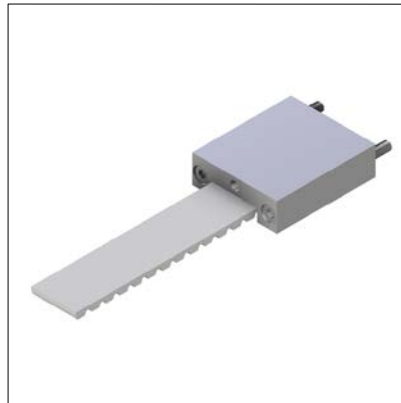
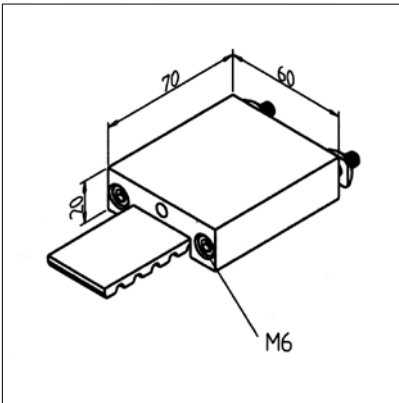
- Für MiniTec-Linearführungen LR 12 und LR 16
- Zahnriemenantriebe

### MONTAGE

- Zahnriemen in entsprechender Länge an Zahnriemenspanner befestigen

## Zahnriemenspanner

Art.-Nr. 28.0090/0



### TECHN. DATEN / LIEFERUMFANG

- Aluminium, eloxiert E6/EV1
- Mit Befestigungsmaterial Stahl, verzinkt
- Gehäuse Aluminium natur eloxiert
- Spannschieber Stahl, verzinkt, mit eingelegetem Gegenstück mit 3 Zähnen
- Für Zahnriemen Typ 32 AT 10
- Korrosionsbeständige Ausführung **Art.-Nr. 28.0090/1**
- Gewicht = 0,244 kg/Stück

### ANWENDUNG

- Für MiniTec-Linearführungen LR 12 und LR 16
- Für MiniTec-Zahnriemenantrieb

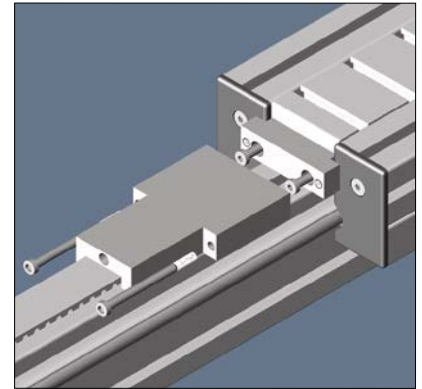
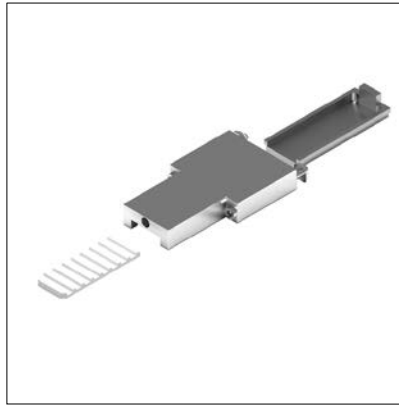
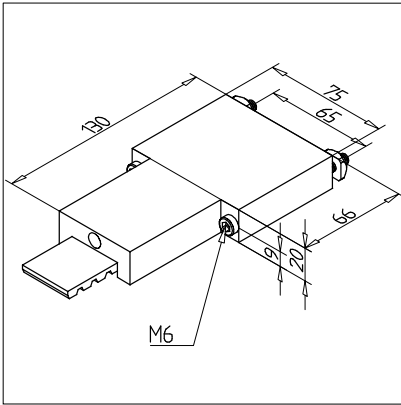
### MONTAGE

- Mit Befestigungsmaterial aus Lieferumfang stirnseitig an Laufwagen festschrauben
- Anschließend Riemen mit zentraler Spannschraube M8, SW 5 spannen
- Empfohlene Spannung: nach Auslegung
- Pro Riemenende ist ein Zahnriemenspanner erforderlich



## Zahnriemenspanner verstärkt

Art.-Nr. 28.0386/0



### TECHN. DATEN / LIEFERUMFANG

- Aluminium, eloxiert E6/EV1
- Mit Befestigungsmaterial Stahl, verzinkt
- Spannschieber Stahl, verzinkt, mit eingelegetem Gegenstück mit 9 Zähnen
- Zum Anbau an Laufwagen LW 45 verwenden Sie bitte den Zahnriemenspanner mit Adapter **Art.-Nr. 28.0386/1**
- Gewicht = 0,473 kg/Stück

### ANWENDUNG

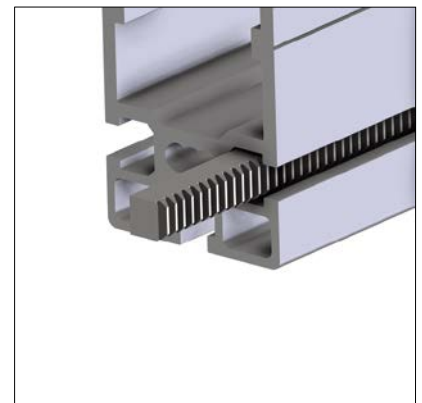
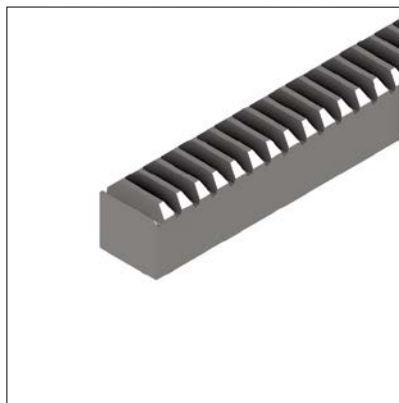
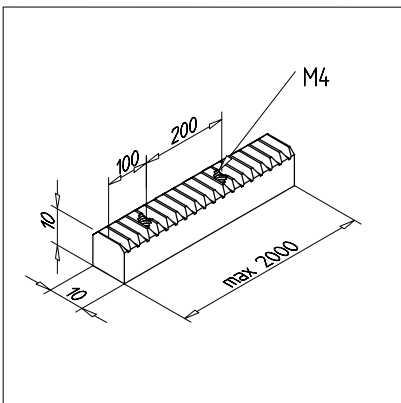
- Für Linearachsen mit höherer Sicherheitsanforderung
- Bei senkrecht angeordneten Achsen (Hubachsen) ist es normalerweise ausreichend den oberen Zahnriemenspanner in verstärkter Ausführung zu verwenden

### MONTAGE

- Mit Befestigungsmaterial aus Lieferumfang stirnseitig an Laufwagen festschrauben
- Anschließend Riemen mit zentraler Spannschraube M8, SW 5 spannen
- Empfohlene Spannung: nach Auslegung

## Zahnstange 8

Art.-Nr. 28.0051/0



### TECHN. DATEN / LIEFERUMFANG

- Stahl, blank
- Modul 1
- Gewicht = 0,785 kg/m
- Stablänge = 2 m

### ANWENDUNG

- Linearführungen mit sehr langen Verfahrwegen
- Linearführungen für kurzen Bauraum
- Wiederholbare Höhen- oder Längseinstellungen im Raster 3,14 mm (z.B. Sortierrahmen)

### MONTAGE

- Zahnstange in Profillut einschieben
- Mit Gewindestift aus Lieferumfang sichern - Raster 200 mm

## Anschluss von Motoren

### Zahnriemenumlenkung LR 6 & LR 6 compact

Drehstrom-, Schritt- oder Servo-Motoren mit Antriebszapfen bis maximal  $\varnothing$  14 mm werden direkt an der Umlenkung befestigt. Die Bohrung der Riemenscheibe mit Passfedernut und die Adapterplatte werden auch nach Kundenspezifikation ausgeführt.

### Zahnriemenumlenkung T 45

Drehstrom-, Schritt- oder Servo-Motoren mit Antriebszapfen bis maximal  $\varnothing$  16 mm werden direkt an der Umlenkung befestigt. Die Bohrung der Riemenscheibe mit Passfedernut und die Adapterplatte werden auch nach Kundenspezifikation ausgeführt.

### Zahnriemenumlenkung T 90

Drehstrom-, Schritt- oder Servo-Motoren mit Antriebszapfen bis maximal  $\varnothing$  24 mm werden direkt an der Umlenkung befestigt. Die Bohrung der Riemenscheibe mit Passfedernut und die Adapterplatte werden auch nach Kundenspezifikation ausgeführt.

### Ermittlung der Zahnriemenlänge

#### Bei Verwendung von T45 und T90

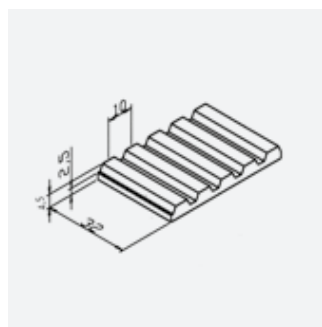
- $2 \times$  Schienenlänge +  $2 \times 210$  mm (Umlenkung)
- - Wagenlänge -  $2 \times 20$  mm (Zahnriemenspanner)
- =  $2 \times$  Schienenlänge - Laufwagenlänge + 380 mm

#### Bei Verwendung von LR6

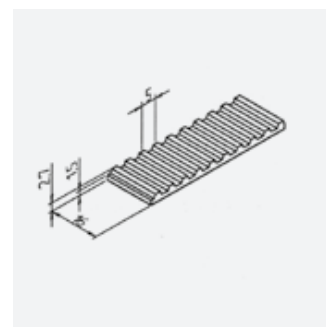
- $2 \times$  Schienenlänge + 260 mm

#### Bei Verwendung von LR6 compact (Zahnriemen 16 AT 5)

- $2 \times$  Schienenlänge + 220 mm



Zahnriemen 32 AT 10  
Art.-Nr. 28.0093/0



Zahnriemen 16 AT 5  
Art.-Nr. 28.0502/0

## Technische Daten der Riemenscheiben in der Zahnriemenumlenkung

Zahnriemen- umlenkung	LR 6	T 45 (LR 12 & LR 16)	T 90 (LR 12 & LR 16)
Wirkdurchmesser	57,3 mm	60,48 mm	60,48 mm
Zahnriemenbreite	16 mm	32 mm	32 mm
Zähnezahl	36	19	19
Bohrung für Antriebswelle	10 mm	8 mm	8 mm
Aufbohrbar auf max.	14 mm	16 mm	30 mm
Verfahrweg (1 Umdrehung)	180 mm	190 mm	190 mm
Zahnriemen	16AT5	32AT10	32AT10
Riemenlänge in Umlenkung	160 mm	210 mm	210 mm
Maximales Drehmoment	30 Nm	70 Nm	130 Nm

## Komponenten - Linearsystem LR

Die Basis dieses Systems sind doppelreihige Profillaufrollen aus Kugellagerstahl und gehärtete Präzisionswellen aus Werkstoff 1.1213 (CF 53). Beliebige lange Führungen lassen sich mit diesem System herstellen.

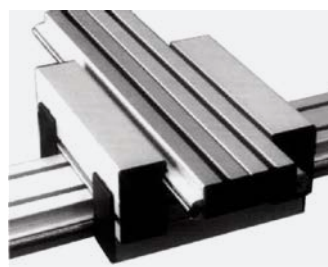
Die Laufwagen sind mit 2-reihigen Profillaufrollen bestückt, deren Wellenlaufbahn als gotischer Bogen ausgeführt ist. Für sehr hohe Belastungen können die Wagen mit einer beliebigen Anzahl an Profillaufrollen ausgerüstet werden. Die Profillaufrollen werden mit Stahlleisten direkt an der Wagenplatte befestigt. Es sind keine speziellen Laufrollenprofile für den Aufbau der Wagen erforderlich. Dadurch hat die Konstruktion größtmögliche Steifigkeit. Die spielfreie Einstellung der Führungen erfolgt mit Exzenterbuchsen.

Die Laufwagen sind komplett gekapselt, in die Abdeckkappen sind Abstreifilze integriert, die gleichzeitig die Wellen von grobem Schmutz befreien und mit Schmierstoff versorgen. Die Filze lassen sich nach Lösen der seitlichen Verschraubung schnell und einfach austauschen. Dieser Vorteil

wirkt sich insbesondere bei schmutzigen oder rauen Einsatzbedingungen äußerst positiv aus.

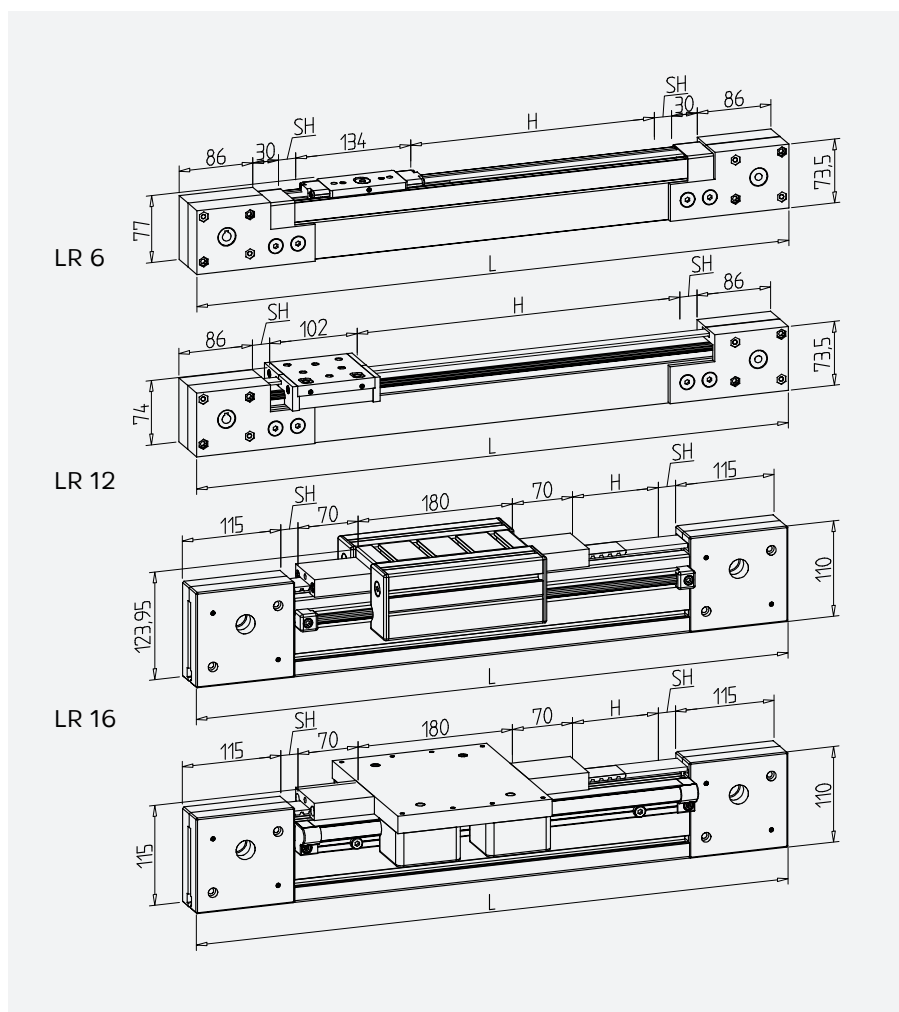
Sowohl geschlossene als auch Open-Frame-Laufwagen in beliebiger Länge und Breite sind möglich. Bitte geben Sie bei der Bestellung die gewünschten Maße A und B an. (siehe Sonderausführungen S. **XXX** oben).

X/Y-Tische lassen sich einfach herstellen, indem 4 Laufrollen auf der Wagenoberseite angebracht werden. Die Laufschiene der Y-Achse wird in dieser Konfiguration aus Profil 45 x 32 hergestellt. Abdeckkappen LR und Abdeckprofil LR passen für die Y-Achse.



X/Y-Tisch

### LR 6 Z compact



Sicherheitsabstände „SH“ ggf. zusätzlich einrechnen und angeben!

### LR 6 Z compact

**Berechnung der Gesamtlänge L:**  
 Erforderlicher Verfahrensweg H  
 + Wagenlänge (134)  
 + 2 x Zahnriemenumlenkung (172)  
 + 2 x Eingreifschutz (60)  
 = Verfahrensweg + 366 mm \*

### LR 6

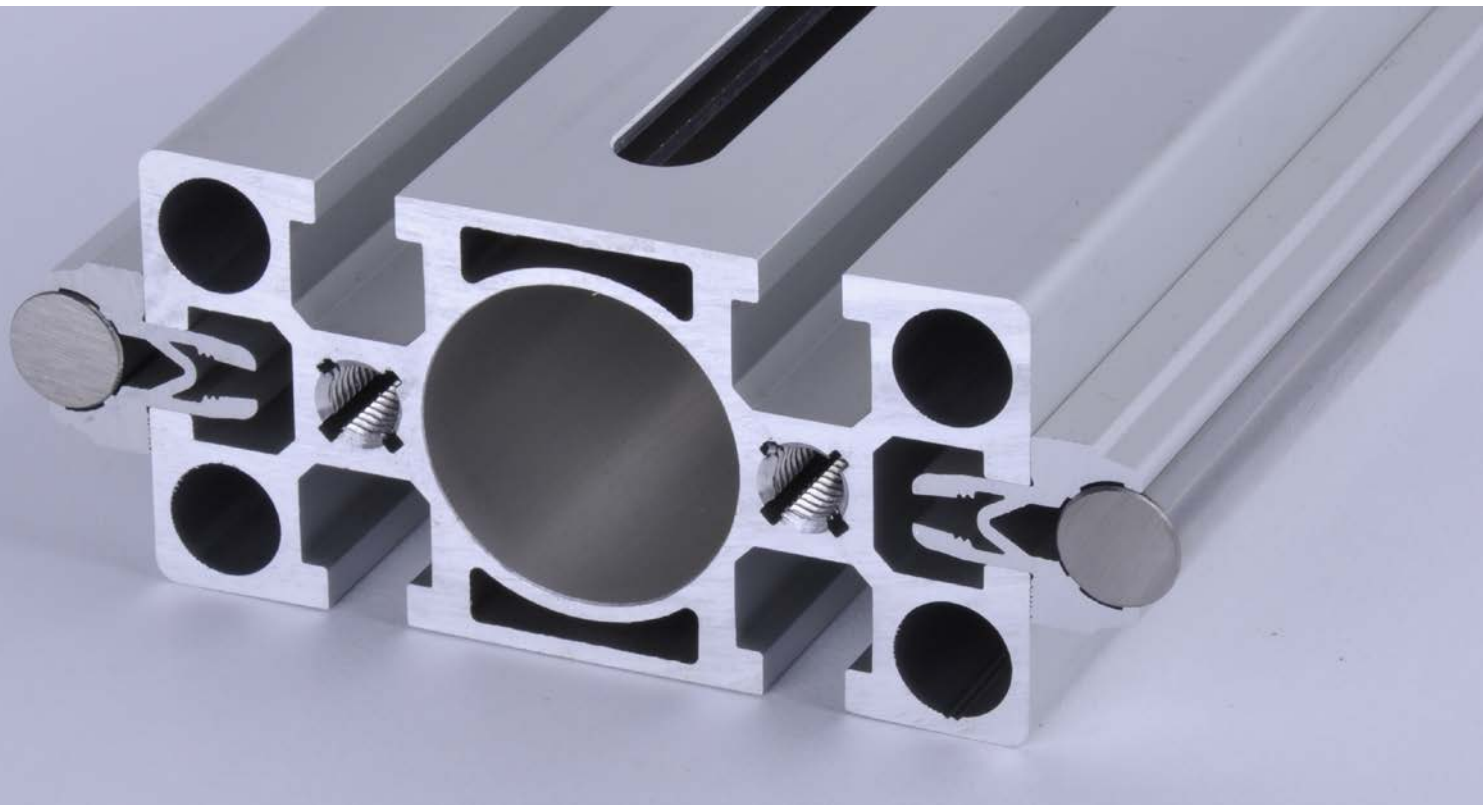
**Berechnung der Gesamtlänge L:**  
 Erforderlicher Verfahrensweg H  
 + Wagenlänge (102)  
 + 2 x Zahnriemenumlenkung (172)  
 = Verfahrensweg + 274 mm\*

### LR 12 + LR 16

**Berechnung der Gesamtlänge L:**  
 Erforderlicher Verfahrensweg H  
 + Wagenlänge (180)  
 + 2 x Zahnriemenumlenkung (230)  
 + 2 x Zahnriemenspanner (140)  
 = Verfahrensweg + 550 mm

\*Da die Riemenspannung über die Zahnriemenumlenkung aufgebracht wird, gilt dies nur als Anhaltswert!

# Schienen



## Das MiniTec-Profilsystem ist der ideale Träger für Lineartechnik

Alle MiniTec-Profile (außer UL) lassen sich mit einem Wellenträger und einer Welle bestücken



**LR 6 compact**

Art.-Nr. 28.0119/0



**LR 6 S**

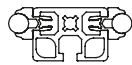
Art.-Nr. 28.0525/0



**LR 12**

Schiene 19

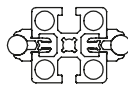
Art.-Nr. 28.0009/0



**LR 12**

Schiene 32

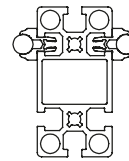
Art.-Nr. 28.0010/0



**LR 12**

Schiene 45

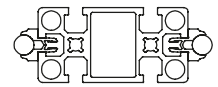
Art.-Nr. 28.0006/0



**LR 12**

Schiene 45 x 90 H

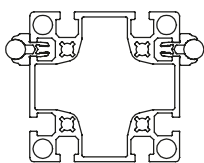
Art.-Nr. 28.0007/2



**LR 12**

Schiene 45 x 90 F

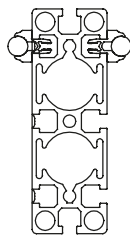
Art.-Nr. 28.0007/1



**LR 12**

Schiene 90

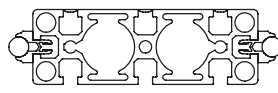
Art.-Nr. 28.0008/0



**LR 12**

Schiene 135 H

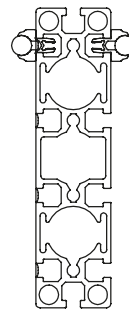
Art.-Nr. 28.0012/2



**LR 12**

Schiene 135 F

Art.-Nr. 28.0012/1



**LR 12**

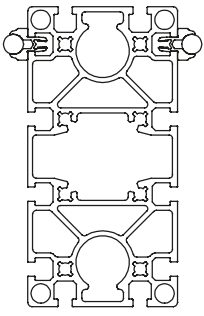
Schiene 45 x 180 H

Art.-Nr. 28.0013/2

**LR 12**

Schiene 45 x 180 F

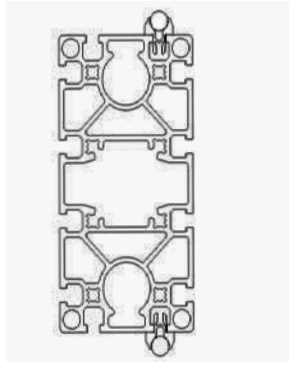
Art.-Nr. 28.0013/1



**LR 12 Schiene**

180 H

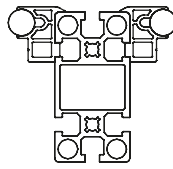
Art.-Nr. 28.0011/2



**LR 12 Schiene**

180 F

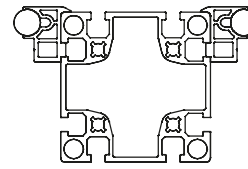
Art.-Nr. 28.0011/1



**LR 16**

Schiene LR 16 - 45 x 90 H

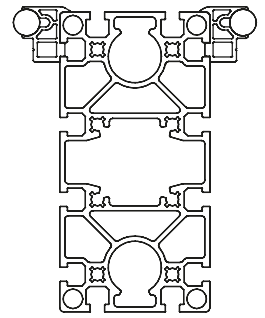
Art.-Nr. 28.0820/0



**LR 16**

Schiene LR 16 - 90

Art.-Nr. 28.0821/0

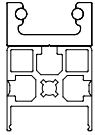


**LR 16**

Schiene LR 16 - 90 x 180 H

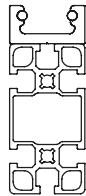
Art.-Nr. 28.0822/0

**LR 6 compact und LR 6 S - weitere Kombinationsmöglichkeiten:**



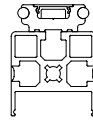
**Profil 45 x 45 R**

LR 6 compact



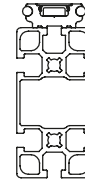
**Profil 45 x 90 F**

LR 6 compact



**Profil 45 x 45 R**

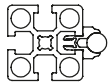
LR 6 S



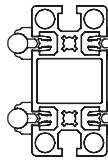
**Profil 45 x 90 F**

LR 6 S

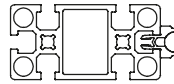
**LR 12 - weitere Kombinationsmöglichkeiten:**



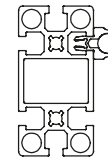
Schiene aus  
**Profil 45 x 45**



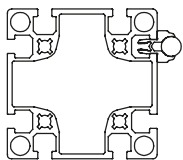
Schiene aus  
**Profil 45 x 90**



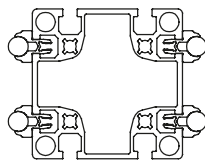
Schiene aus  
**Profil 45 x 90**



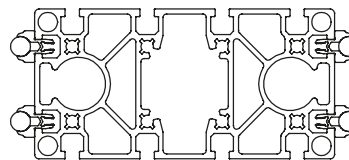
Schiene aus  
**Profil 45 x 90**



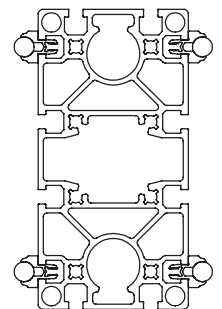
Schiene aus  
**Profil 90 x 90 L**



Schiene aus  
**Profil 90 x 90 L**

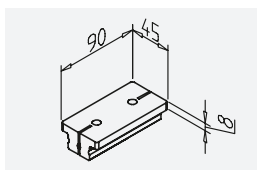


Schiene aus  
**Profil 90 x 180 S**

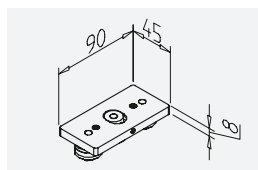


Schiene aus  
**Profil 90 x 180 S**

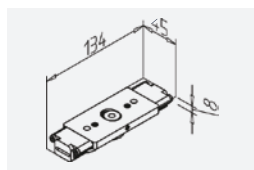
## Bauformen Laufwagen



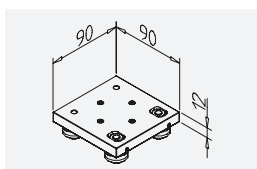
**Gleitschienen LR 6 compact**  
Art.-Nr. 28.0127/0



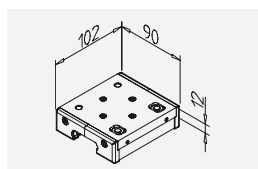
**LR 6 compact**  
Art.-Nr. 28.0140/0



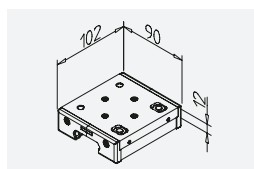
**LR 6 Z compact**  
Art.-Nr. 28.0520/0



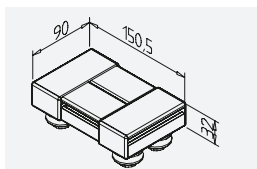
**LR 6**  
Art.-Nr. 28.0138/0



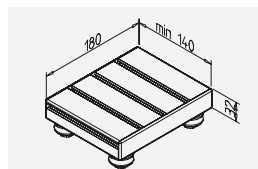
**LR 6 mit Abdeckung**  
Art.-Nr. 28.0138/1



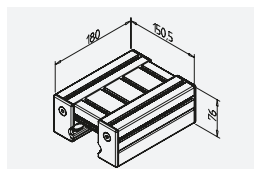
**LR 6 Z**  
Art.-Nr. 28.0138/2



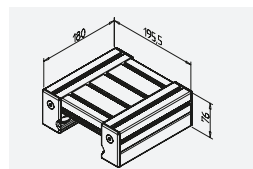
**LW 32**  
Art.-Nr. 28.0088/0



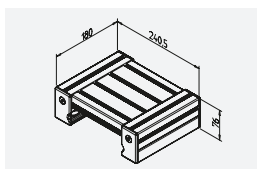
**LW 32 E**  
Art.-Nr. 28.0089/0



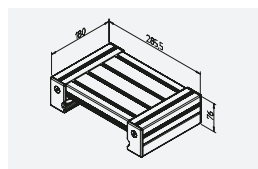
**LW 45**  
Art.-Nr. 28.0091/0



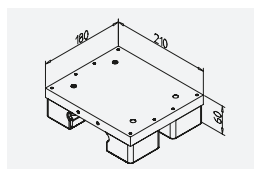
**LW 90**  
Art.-Nr. 28.0092/0



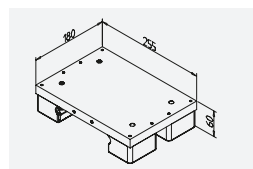
**LW 135**  
Art.-Nr. 28.0084/0



**LW 180**  
Art.-Nr. 28.0087/0



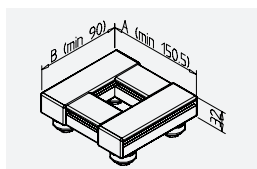
**LR 16 - 45**  
Art.-Nr. 28.0810/0



**LR 16 - 90**  
Art.-Nr. 28.0811/0

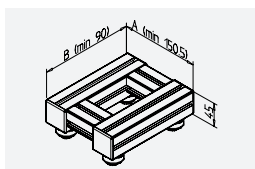


## Laufwagen Sonderausführungen



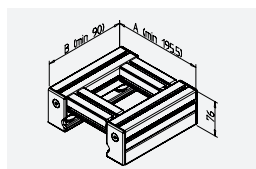
**LW 32**

Sonderausführung  
(Open Frame)  
Art.-Nr. 28.0089/2



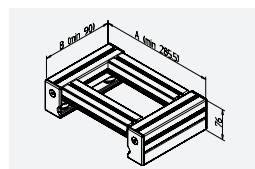
**LW 45**

Sonderausführung  
(Open Frame)  
Art.-Nr. 28.0091/4



**LW 90**

Sonderausführung  
(Open Frame)  
Art.-Nr. 28.0092/3



**LW 180**

Sonderausführung  
(Open Frame)  
Art.-Nr. 28.0087/2

## Kombinationsmöglichkeiten Laufwagen und Schienen



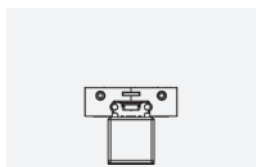
**LW LR 6 compact**

Schiene LR 6 compact



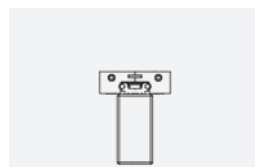
**LW LR 6 compact**

Schiene aus Profil  
45 x 90 F



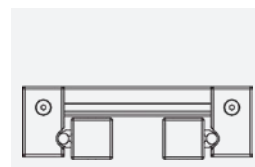
**Laufwagen LR 6**

Schiene LR 6 S/45



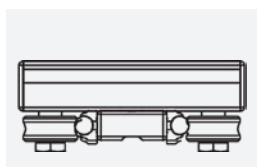
**Laufwagen LR 6**

Schiene LR 6 S/90



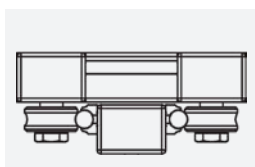
**Laufwagen LW 135**

2x Sonderschiene aus  
Profil 45 x 45



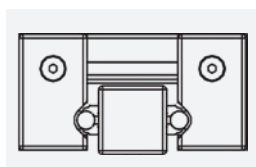
**LW 32 E**

Schiene 19



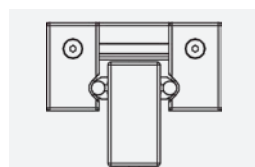
**LW 32**

Schiene 32



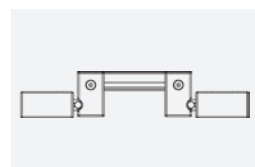
**LW 45**

Schiene 45



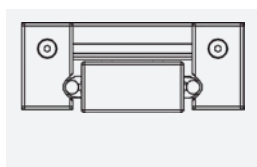
**LW 45**

Schiene 45 x 90 H



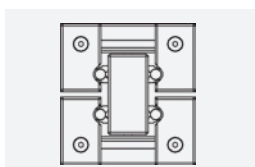
**Sonderlaufwagen**

2x Sonderschiene aus  
Profil 45 x 90



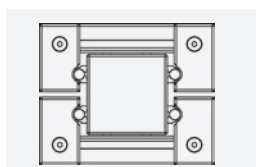
**LW 90**

Schiene 45 x 90 F



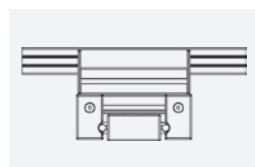
**2x LW 45**

Sonderschiene aus  
Profil 45 x 90



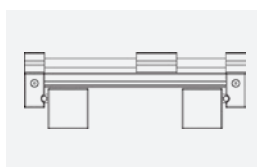
**2x LW 90**

Sonderschiene aus  
Profil 90 x 90 L



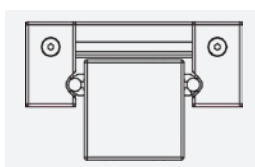
**2x LW 90**

Schiene 45 x 90 F



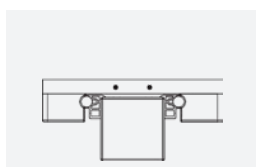
**Sonderlaufwagen**

2x Sonderschiene aus  
Profil 90 x 90 L



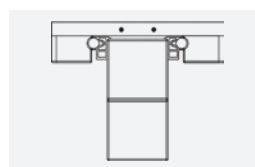
**LW 90**

Schiene 90



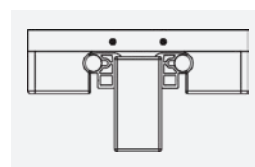
**LR 16 - 90**

Schiene LR 16 - 90



**LR 16 - 90**

Schiene LR 16 -  
90 x 180 H



**LR 16 - 45**

Schiene LR 16 - 45



## Zulässige Belastungen

Linear-system	LR 6		LR 12					LR 16	
Wagen	LR 6 COMPACT	Wagen LR 6 mit 4 Lagern L = 90 mm	Wagen 45 mit 4 Lagern L = 180 mm	Wagen 90 mit 4 Lagern L = 180 mm	Wagen 135 mit 4 Lagern L = 180 mm	Wagen 180 mit 4 Lagern L = 180 mm	Wagen 180 mit 8 Lagern L = 360 mm	Wagen LR 16-45	Wagen LR 16-90
Mx max.	40 Nm	30 Nm	79 Nm	107 Nm	130 Nm	165 Nm	240 Nm	158 Nm	214 Nm
My max.	40 Nm	75 Nm	120 Nm	120 Nm	120 Nm	120 Nm	275 Nm	288 Nm	288 Nm
Mz max.	40 Nm	40 Nm	202 Nm	202 Nm	202 Nm	202 Nm	470 Nm	323 Nm	323 Nm
Fy max.	700 N	800 N	3500 N	3500 N	3500 N	3500 N	7000 N	7000 N	7000 N
Fz max.	1100 N	640 N	1500 N	1500 N	1500 N	1500 N	3000 N	3000 N	3000 N

### Maximale Verfahrgeschwindigkeit

Wagen 45 - 180: 10 m/sec

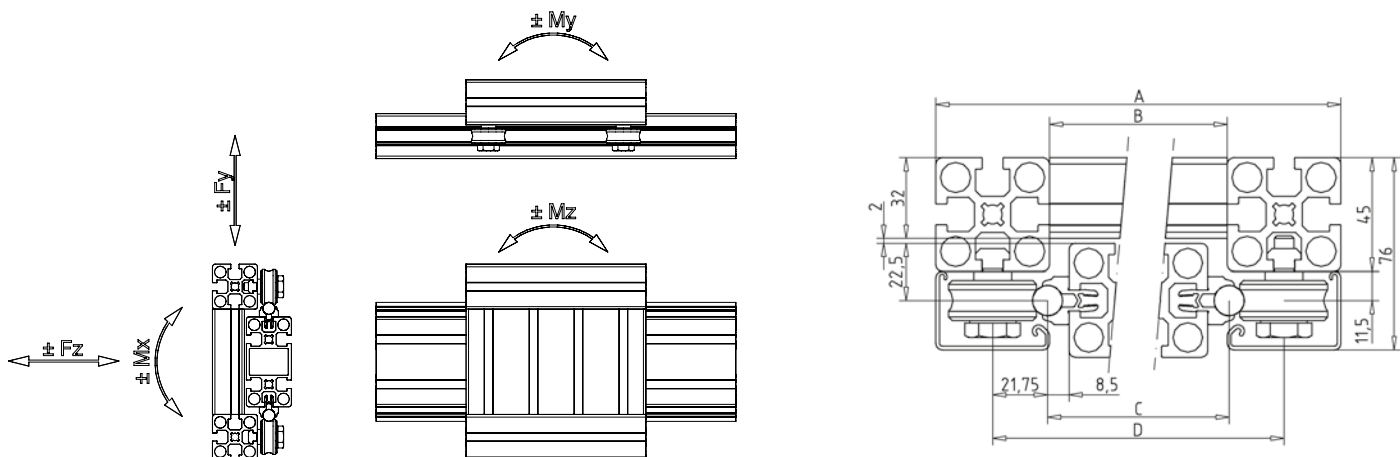
Wagen LR 6: 5 m/sec

### Berechnung der zulässigen Momentbelastung in Abhängigkeit von der Wagenlänge, bei 4 Lagern:

$M_y \text{ max.} = 0,89 \times (L-45) \text{ Nm}$

$M_z \text{ max.} = 1,50 \times (L-45) \text{ Nm}$

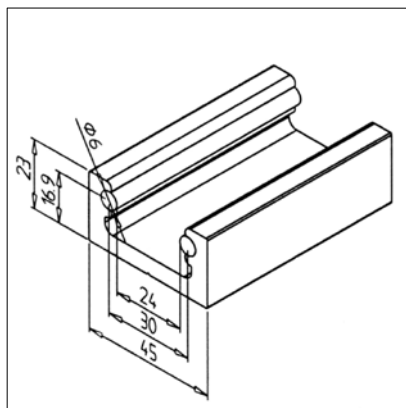
L = Wagenlänge



### Maße Laufwagen

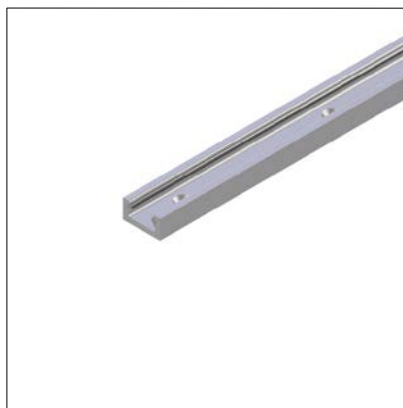
Wagentyp	LR 6 compact	LR 6	LW 45	LW 90	LW 135	LW 180	LR 16-45	LR 16-90
Maß								
A	45	90	150,5	195,5	240,5	285,5	210	255
B	-	-	60,5	105,5	150,5	195,5	-	-
C	30	32	62	107	152	197	85	130
D	2	60	105,5	150,5	195,5	240,5	149,5	194,5

## Schiene LR 6 compact



### TECHN. DATEN / LIEFERUMFANG

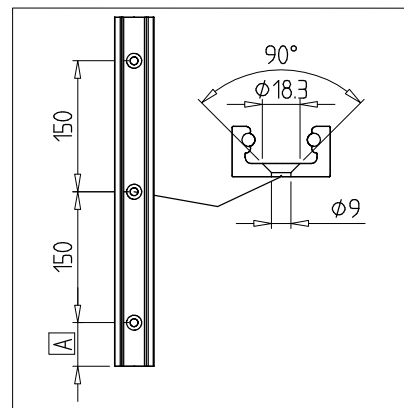
- Aluminium, eloxiert E6/EV1
- 2 Wellen  $\varnothing$  6 mm h6 Stahl
- Einbaufertig gebohrt  $\varnothing$  8 mm, Teilung 150 mm
- Korrosionsbeständige Ausführung **Art.-Nr. 28.0149/0**
- Gewicht = 1,781 kg/m
- Stablänge = 6 m



### ANWENDUNG

- Handlungseinrichtungen
- Führung großer Schubladen
- Türen

Art.-Nr. 28.0119/0

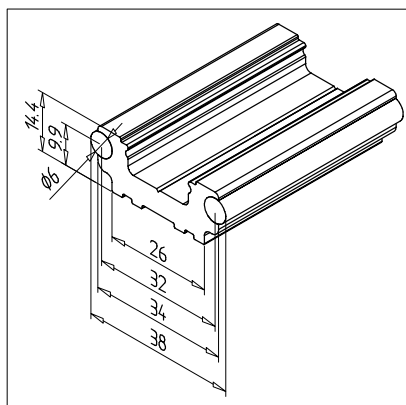


### MONTAGE

- Schiene mit Senkschraube M8 x 20 und Gleitmutter M8 auf MiniTec-Profil befestigen

Der Zuschnitt erfolgt mit zentrischer Anordnung des Lochbildes  
**Falls abweichender Randabstand gewünscht ist, bitte Maß A angeben**  
 Abweichende Lochteilung ist ebenfalls möglich

## Schiene LR 6 S



### TECHN. DATEN / LIEFERUMFANG

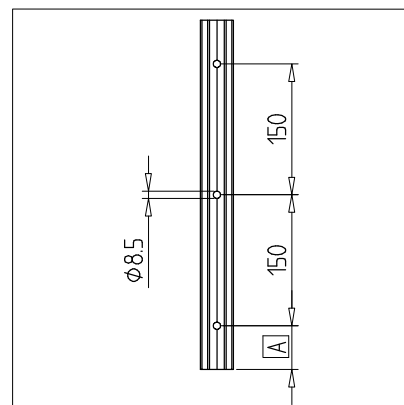
- Aluminium, eloxiert E6/EV1
- 2 Wellen  $\varnothing$  6 mm h6 Stahl
- Einbaufertig gebohrt  $\varnothing$  8 mm, Teilung 150 mm
- Korrosionsbeständige Ausführung **Art.-Nr. 28.0526/0**
- Gewicht = 0,959 kg/m
- Stablänge = 6 m



### ANWENDUNG

- MiniTec-Linearführungen LR 6
- Handlungseinrichtungen
- Führung großer Schubladen
- Türen

Art.-Nr. 28.0525/0



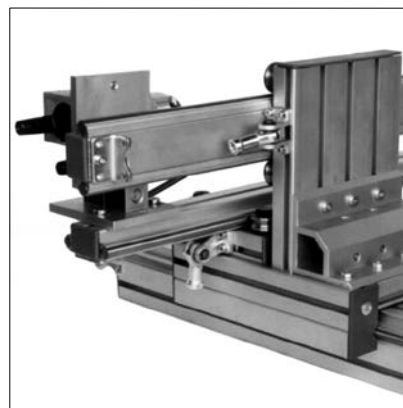
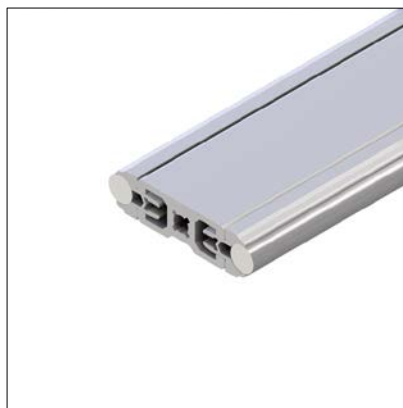
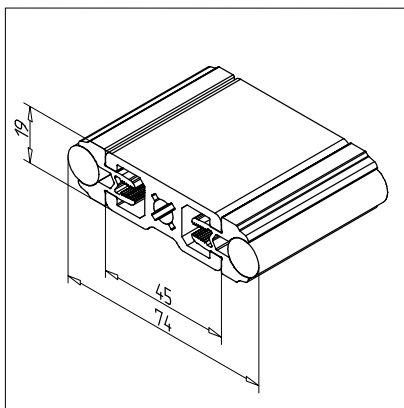
### MONTAGE

- Schiene mit Zylinderschraube M8 x 20 und Gleitmutter M8 auf MiniTec-Profil befestigen
- Optional Abdeckprofil, **Art.-Nr. 22.1160/0**

Der Zuschnitt erfolgt mit zentrischer Anordnung des Lochbildes  
**Falls abweichender Randabstand gewünscht ist, bitte Maß A angeben**  
 Abweichende Lochteilung ist ebenfalls möglich

## Schiene 19

Art.-Nr. 28.0009/0



### TECHN. DATEN / LIEFERUMFANG

- Aluminium, eloxiert E6/EV1
- Profil 19 x 45
- Beidseitig mit Wellenträgerprofil und Wellen Ø 12 h6, einbaufertig montiert
- Ohne Abdeckkappen
- Korrosionsbeständige Ausführung **Art.-Nr. 28.0009/3**
- Gewicht = 3,666 kg/m
- Stablänge = 6 m

### ANWENDUNG

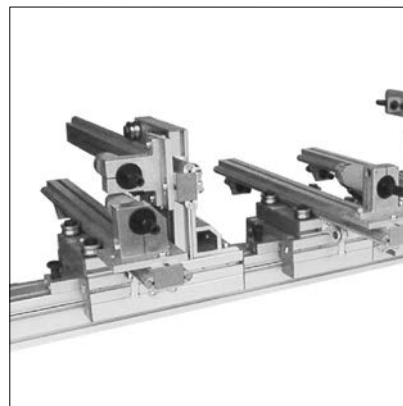
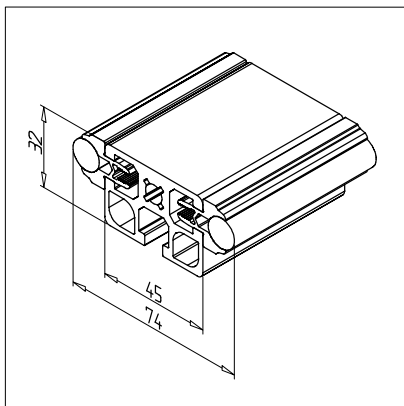
- Linear- und Säulenführungen
- Größere Längen mit zusammengesetzten Wellen möglich

### MONTAGE

- Bei vertikalem Einsatz oder bei hohen Beschleunigungswerten empfehlen wir die Verwendung von Wellensicherungen **Art.-Nr. 28.0052/0**
- Zur beidseitigen Verwendung von Wellensicherungen soll Welle und Wellenträger min. 30 mm kürzer als die Gesamtlänge sein

## Schiene 32

Art.-Nr. 28.0010/0



### TECHN. DATEN / LIEFERUMFANG

- Aluminium, eloxiert E6/EV1
- Profil 45 x 32 F
- Beidseitig mit Wellenträgerprofil und Wellen Ø 12 h6, einbaufertig montiert
- Ohne Abdeckkappen
- Korrosionsbeständige Ausführung **Art.-Nr. 28.0010/3**
- Gewicht = 4,161 kg/m
- Stablänge = 6 m

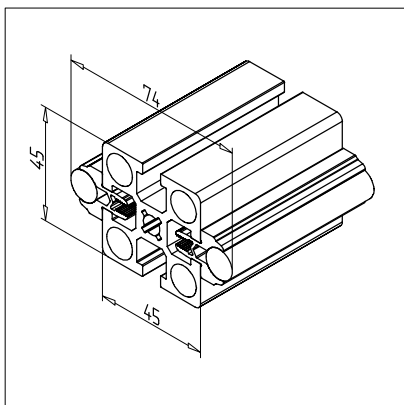
### ANWENDUNG

- Linear- und Säulenführungen
- Größere Längen mit zusammengesetzten Wellen möglich

### MONTAGE

- Bei vertikalem Einsatz oder bei hohen Beschleunigungswerten empfehlen wir die Verwendung von Wellensicherungen **Art.-Nr. 28.0052/0**
- Zur beidseitigen Verwendung von Wellensicherungen soll Welle und Wellenträger min. 30 mm kürzer als die Gesamtlänge sein

## Schiene 45



### TECHN. DATEN / LIEFERUMFANG

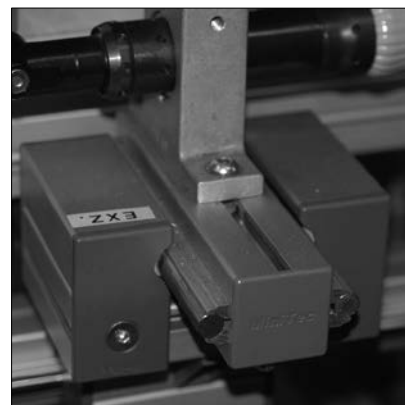
- Aluminium, eloxiert E6/EV1
- Beidseitig mit Wellenträgerprofil und Wellen Ø 12 h6, einbaufertig montiert
- Ohne Abdeckkappen
- Korrosionsbeständige Ausführung **Art.-Nr. 28.0006/3**
- Gewicht = 4,796 kg/m
- Stablänge = 6 m



### ANWENDUNG

- Linear- und Säulenführungen
- Größere Längen mit zusammengesetzten Wellen möglich

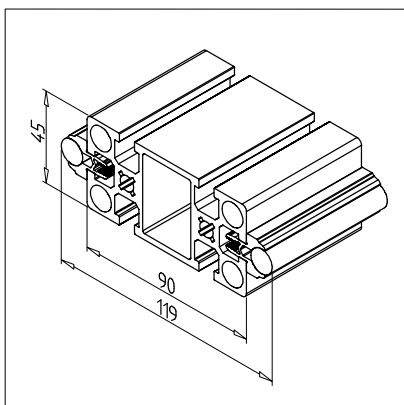
Art.-Nr. 28.0006/0



### MONTAGE

- Bei vertikalem Einsatz oder bei hohen Beschleunigungswerten empfehlen wir die Verwendung von Wellensicherungen **Art.-Nr. 28.0052/0**
- Zur beidseitigen Verwendung von Wellensicherungen soll Welle und Wellenträger min. 30 mm kürzer als die Gesamtlänge sein

## Schiene 45 x 90 F



### TECHN. DATEN / LIEFERUMFANG

- Aluminium, eloxiert E6/EV1
- Profil 45 x 90
- Beidseitig mit Wellenträgerprofil und Wellen Ø 12 h6, einbaufertig montiert
- Ohne Abdeckkappen
- Korrosionsbeständige Ausführung **Art.-Nr. 28.0007/3**
- Gewicht = 6,190 kg/m
- Stablänge = 6 m



### ANWENDUNG

- Linear- und Säulenführungen
- Größere Längen mit zusammengesetzten Wellen möglich

Art.-Nr. 28.0007/1

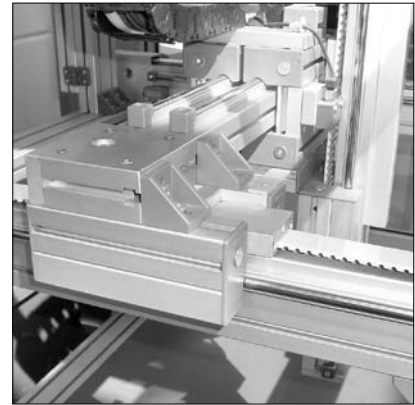
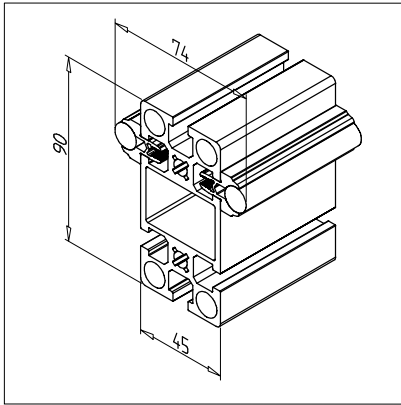


### MONTAGE

- Bei vertikalem Einsatz oder bei hohen Beschleunigungswerten empfehlen wir die Verwendung von Wellensicherungen **Art.-Nr. 28.0052/0**
- Zur beidseitigen Verwendung von Wellensicherungen soll Welle und Wellenträger min. 30 mm kürzer als die Gesamtlänge sein

## Schiene 45 x 90 H

Art.-Nr. 28.0007/2



### TECHN. DATEN / LIEFERUMFANG

- Aluminium, eloxiert E6/EV1
- Profil 45 x 90
- Beidseitig mit Wellenträgerprofil und Wellen Ø 12 h6, einbaufertig montiert
- Ohne Abdeckkappen
- Korrosionsbeständige Ausführung **Art.-Nr. 28.0007/4**
- Gewicht = 6,190 kg/m
- Stablänge = 6 m

### ANWENDUNG

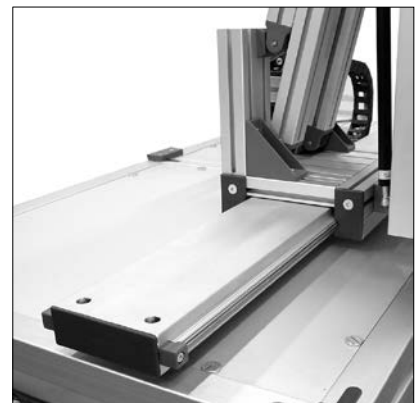
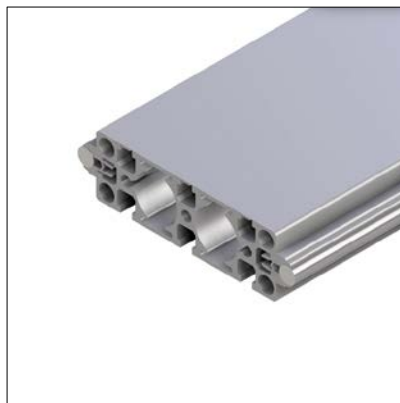
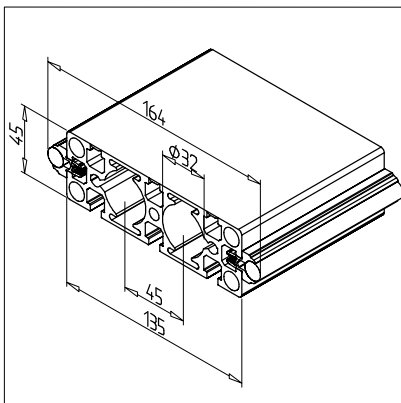
- Linear- und Säulenführungen
- Zahnriemenrückführung im Profil
- Größere Längen mit zusammengesetzten Wellen möglich

### MONTAGE

- Bei vertikalem Einsatz oder bei hohen Beschleunigungswerten empfehlen wir die Verwendung von Wellensicherungen **Art.-Nr. 28.0052/0**
- Zur beidseitigen Verwendung von Wellensicherungen soll Welle und Wellenträger min. 30 mm kürzer als die Gesamtlänge sein

## Schiene 135 F

Art.-Nr. 28.0012/1



### TECHN. DATEN / LIEFERUMFANG

- Aluminium, eloxiert E6/EV1
- Profil 45 x 135 1G
- Beidseitig mit Wellenträgerprofil und Wellen Ø 12 h6, einbaufertig montiert
- Ohne Abdeckkappen
- Korrosionsbeständige Ausführung **Art.-Nr. 28.0012/3**
- Gewicht = 8,09 kg/m
- Stablänge = 6 m

### ANWENDUNG

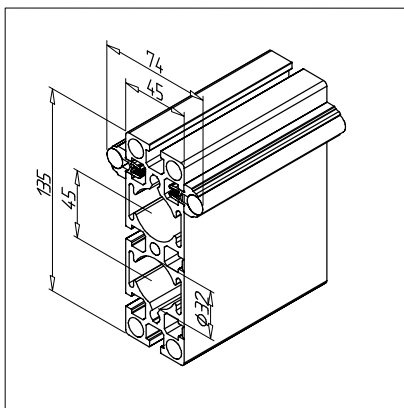
- Linear- und Säulenführungen
- Größere Längen mit zusammengesetzten Wellen möglich

### MONTAGE

- Bei vertikalem Einsatz oder bei hohen Beschleunigungswerten empfehlen wir die Verwendung von Wellensicherungen **Art.-Nr. 28.0052/0**
- Zur beidseitigen Verwendung von Wellensicherungen soll Welle und Wellenträger min. 30 mm kürzer als die Gesamtlänge sein

## Schiene 135 H

Art.-Nr. 28.0012/2



### TECHN. DATEN / LIEFERUMFANG

- Aluminium, eloxiert E6/EV1
- Profil 45 x 135 1G
- Beidseitig mit Wellenträgerprofil und Wellen  $\varnothing 12$  h6, einbaufertig montiert
- Ohne Abdeckkappen
- Korrosionsbeständige Ausführung **Art.-Nr. 28.0012/4**
- Gewicht = 8,09 kg/m
- Stablänge = 6 m

### ANWENDUNG

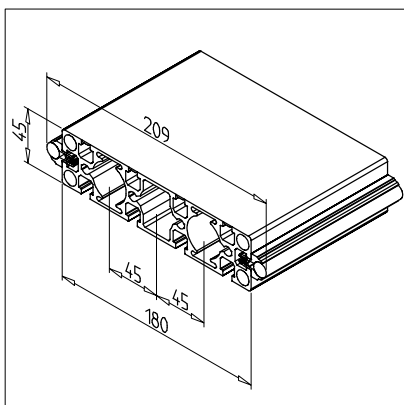
- Linear- und Säulenführungen
- Größere Längen mit zusammengesetzten Wellen möglich

### MONTAGE

- Bei vertikalem Einsatz oder bei hohen Beschleunigungswerten empfehlen wir die Verwendung von Wellensicherungen **Art.-Nr. 28.0052/0**
- Zur beidseitigen Verwendung von Wellensicherungen soll Welle und Wellenträger min. 30 mm kürzer als die Gesamtlänge sein

## Schiene 45 x 180 F

Art.-Nr. 28.0013/1



### TECHN. DATEN / LIEFERUMFANG

- Aluminium, eloxiert E6/EV1
- Profil 45 x 180 1G
- Beidseitig mit Wellenträgerprofil und Wellen  $\varnothing 12$  h6, einbaufertig montiert
- Ohne Abdeckkappen
- Korrosionsbeständige Ausführung **Art.-Nr. 28.0013/3**
- Gewicht = 9,466 kg/m
- Stablänge = 6 m

### ANWENDUNG

- Linear- und Säulenführungen
- Größere Längen mit zusammengesetzten Wellen möglich

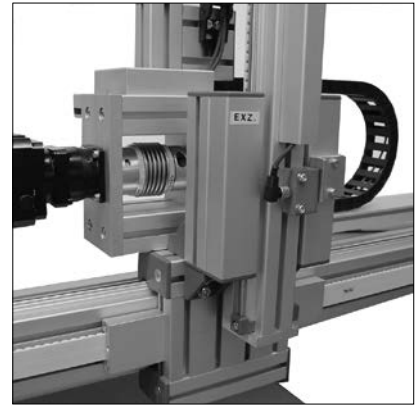
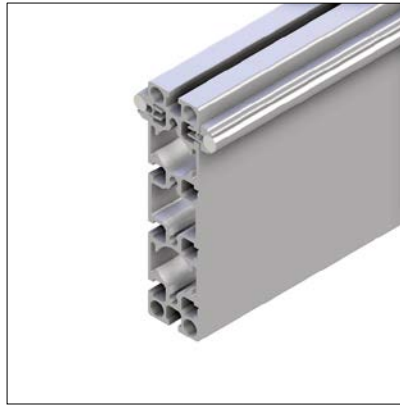
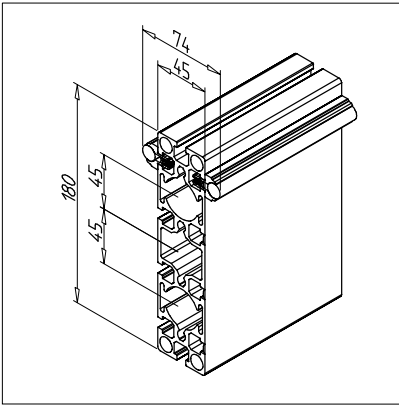
### MONTAGE

- Bei vertikalem Einsatz oder bei hohen Beschleunigungswerten empfehlen wir die Verwendung von Wellensicherungen **Art.-Nr. 28.0052/0**
- Zur beidseitigen Verwendung von Wellensicherungen soll Welle und Wellenträger min. 30 mm kürzer als die Gesamtlänge sein



## Schiene 45 x 180 H

Art.-Nr. 28.0013/2



### TECHN. DATEN / LIEFERUMFANG

- Aluminium, eloxiert E6/EV1
- Profil 45 x 180 1G
- Beidseitig mit Wellenträgerprofil und Wellen Ø 12 h6, einbaufertig montiert
- Ohne Abdeckkappen
- Korrosionsbeständige Ausführung **Art.-Nr. 28.0013/4**
- Gewicht = 9,466 kg/m
- Stablänge = 6 m

### ANWENDUNG

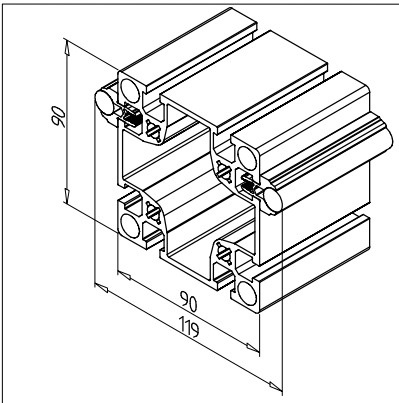
- Linear- und Säulenführungen
- Größere Längen mit zusammengesetzten Wellen möglich

### MONTAGE

- Bei vertikalem Einsatz oder bei hohen Beschleunigungswerten empfehlen wir die Verwendung von Wellensicherungen **Art.-Nr. 28.0052/0**
- Zur beidseitigen Verwendung von Wellensicherungen soll Welle und Wellenträger min. 30 mm kürzer als die Gesamtlänge sein

## Schiene 90

Art.-Nr. 28.0008/0



### TECHN. DATEN / LIEFERUMFANG

- Aluminium, eloxiert E6/EV1
- Profil 90 x 90 L
- Beidseitig mit Wellenträgerprofil und Wellen Ø 12 h6, einbaufertig montiert
- Ohne Abdeckkappen
- Korrosionsbeständige Ausführung **Art.-Nr. 28.0008/3**
- Gewicht = 7,88 kg/m
- Stablänge = 6 m

### ANWENDUNG

- Linear- und Säulenführungen für hohe Belastung
- Zahnriemenrückführung im Profil
- Größere Längen mit zusammengesetzten Wellen möglich

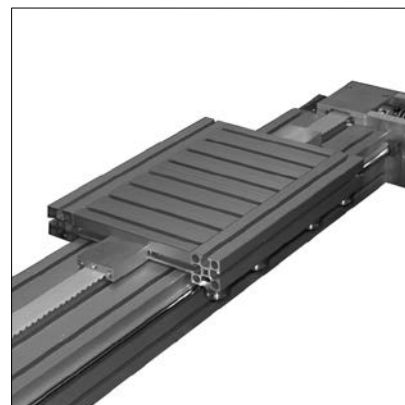
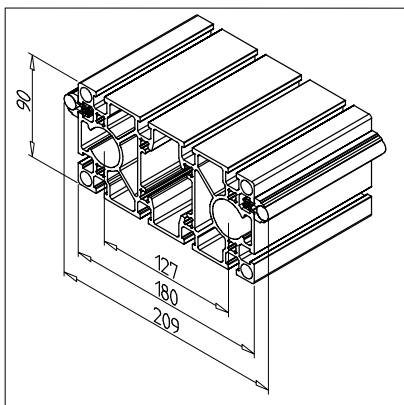
### MONTAGE

- Bei vertikalem Einsatz oder bei hohen Beschleunigungswerten empfehlen wir die Verwendung von Wellensicherungen **Art.-Nr. 28.0052/0**
- Zur beidseitigen Verwendung von Wellensicherungen soll Welle und Wellenträger min. 30 mm kürzer als die Gesamtlänge sein



## Schiene 180 F

Art.-Nr. 28.0011/1



### TECHN. DATEN / LIEFERUMFANG

- Aluminium, eloxiert E6/EV1
- Profil 90 x 180 S
- Beidseitig mit Wellenträgerprofil und Wellen Ø 12 h6, einbaufertig montiert
- Ohne Abdeckkappen
- Korrosionsbeständige Ausführung **Art.-Nr. 28.0011/3**
- Gewicht = 14,516 kg/m
- Stablänge = 6 m

### ANWENDUNG

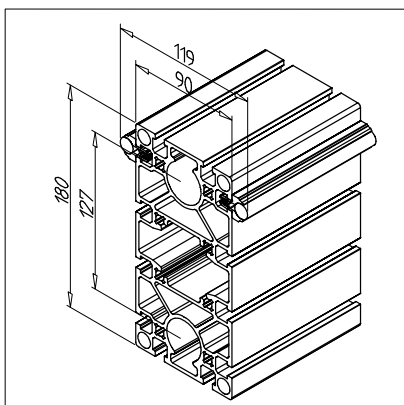
- Linear- und Säulenführungen für hohe Belastung
- Zahnriemenrückführung im Profil
- Größere Längen mit zusammengesetzten Wellen möglich

### MONTAGE

- Bei vertikalem Einsatz oder bei hohen Beschleunigungswerten empfehlen wir die Verwendung von Wellensicherungen **Art.-Nr. 28.0052/0**
- Zur beidseitigen Verwendung von Wellensicherungen soll Welle und Wellenträger min. 30 mm kürzer als die Gesamtlänge sein

## Schiene 180 H

Art.-Nr. 28.0011/2



### TECHN. DATEN / LIEFERUMFANG

- Aluminium, eloxiert E6/EV1
- Profil 90 x 180 S
- Beidseitig mit Wellenträgerprofil und Wellen Ø 12 h6, einbaufertig montiert
- Ohne Abdeckkappen
- Korrosionsbeständige Ausführung **Art.-Nr. 28.0011/4**
- Gewicht = 14,516 kg/m
- Stablänge = 6 m

### ANWENDUNG

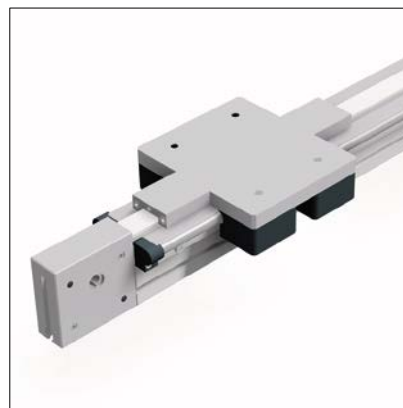
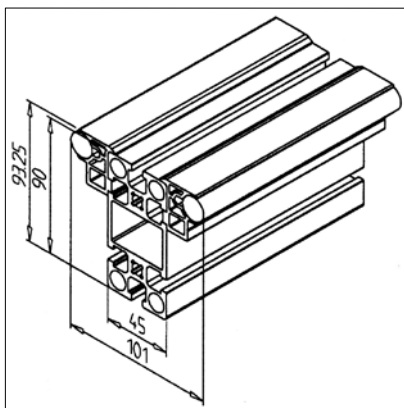
- Linear- und Säulenführungen für hohe Belastung
- Zahnriemenrückführung im Profil
- Größere Längen mit zusammengesetzten Wellen möglich

### MONTAGE

- Bei vertikalem Einsatz oder bei hohen Beschleunigungswerten empfehlen wir die Verwendung von Wellensicherungen **Art.-Nr. 28.0052/0**
- Zur beidseitigen Verwendung von Wellensicherungen soll Welle und Wellenträger min. 30 mm kürzer als die Gesamtlänge sein

## Schiene LR16 - 45 x 90 H

Art.-Nr. 28.0820/0



### TECHN. DATEN / LIEFERUMFANG

- Aluminium, eloxiert E6/EV1
- Profil 45 x 90
- Beidseitig mit Wellenträgerprofil LR 16 und Wellen  $\varnothing 16$  h6, einbaufertig montiert
- Ohne Abdeckkappen
- Gewicht = 7,979 kg/m
- Stablänge = 6 m

### ANWENDUNG

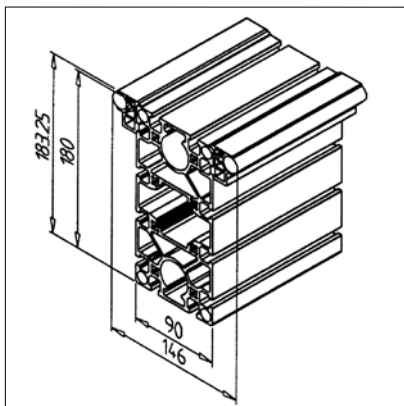
- Linear- und Säulenführungen für hohe Belastung
- Zahnriemenrückführung im Profil
- Größere Längen mit zusammengesetzten Wellen möglich

### MONTAGE

- Bei vertikalem Einsatz oder bei hohen Beschleunigungswerten empfehlen wir die Verwendung von Wellensicherung LR 16 **Art.-Nr. 28.0808/0** und **28.0809/0**
- Zur beidseitigen Verwendung von Wellensicherungen soll Welle und Wellenträger min. 30 mm kürzer als die Gesamtlänge sein

## Schiene LR16 - 90 x 180 H

Art.-Nr. 28.0822/0



### TECHN. DATEN / LIEFERUMFANG

- Aluminium, eloxiert E6/EV1
- Profil 90 x 180 S
- Beidseitig mit Wellenträgerprofil LR 16 und Wellen  $\varnothing 16$  h6, einbaufertig montiert
- Ohne Abdeckkappen
- Gewicht = 16,278 kg/m
- Stablänge = 6 m

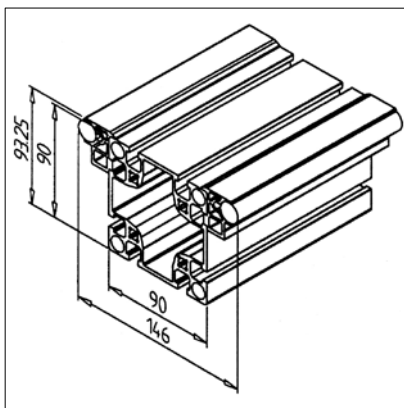
### ANWENDUNG

- Linear- und Säulenführungen für hohe Belastung
- Zahnriemenrückführung im Profil
- Größere Längen mit zusammengesetzten Wellen möglich

### MONTAGE

- Bei vertikalem Einsatz oder bei hohen Beschleunigungswerten empfehlen wir die Verwendung von Wellensicherung LR 16 **Art.-Nr. 28.0808/0** und **28.0809/0**
- Zur beidseitigen Verwendung von Wellensicherungen soll Welle und Wellenträger min. 30 mm kürzer als die Gesamtlänge sein

## Schiene LR 16 - 90



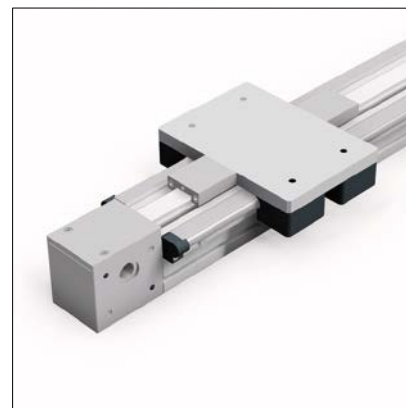
### TECHN. DATEN / LIEFERUMFANG

- Aluminium, eloxiert E6/EV1
- Profil 90 x 90 L
- Beidseitig mit Wellenträgerprofil LR 16 und Wellen  $\varnothing 16$  h6, einbaufertig montiert
- Ohne Abdeckkappen
- Gewicht = 10,067 kg/m
- Stablänge = 6 m



### ANWENDUNG

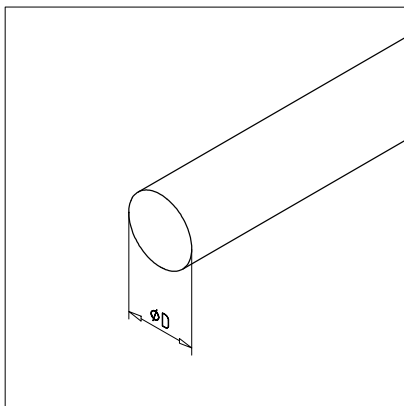
- Linear- und Säulenführungen für hohe Belastung
- Zahnriemenrückführung im Profil
- Größere Längen mit zusammengesetzten Wellen möglich



### MONTAGE

- Bei vertikalem Einsatz oder bei hohen Beschleunigungswerten empfehlen wir die Verwendung von Wellensicherung LR 16 **Art.-Nr. 28.0808/0** und **28.0809/0**
- Zur beidseitigen Verwendung von Wellensicherungen soll Welle und Wellenträger min. 30 mm kürzer als die Gesamtlänge sein

## Welle D 12 mm, h6 CF 53



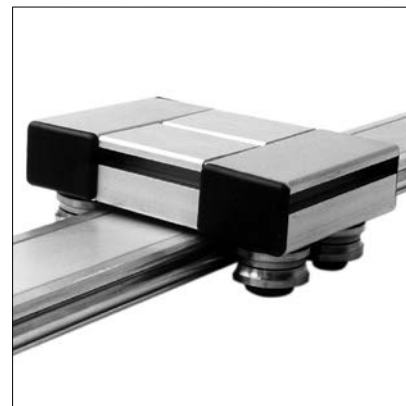
### TECHN. DATEN / LIEFERUMFANG

- Stahl, gezogen, gehärtet, geschliffen
- Cf 53, gehärtet auf  $62 \pm 4$  HRC, geschliffen h6
- Korrosionsbeständige Ausführung **Art.-Nr. 17.1741/1**
- Gewicht = 0,888 kg/m
- Stablänge = 6 m



### ANWENDUNG

- Alle MiniTec-Linearführungen LR 12
- Linearführungen mit Kugel- oder Gleitbuchsen
- Mechanische Bau- oder Antriebselemente



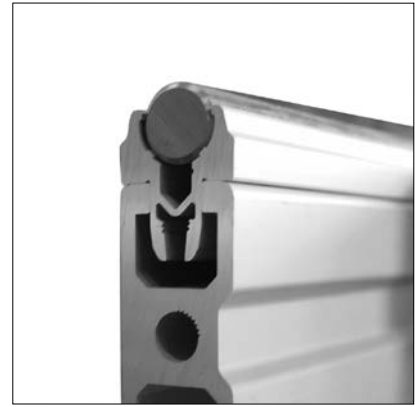
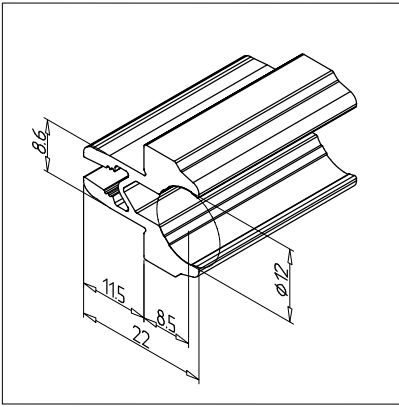
### MONTAGE

- Vorsichtig mit Kunststoffhammer in Wellenträgerprofil einschlagen
- Bei Führungen  $L > 6000$  mm die Wellenstöße versetzt positionieren

Art.-Nr. 17.1741/0

## Wellenträgerprofil LR 12

Art.-Nr. 28.0002/0



### TECHN. DATEN / LIEFERUMFANG

- Aluminium, stranggepresst, eloxiert E6/EV1
- Gewicht = 0,370 kg/m
- Stablänge = 6 m

### ANWENDUNG

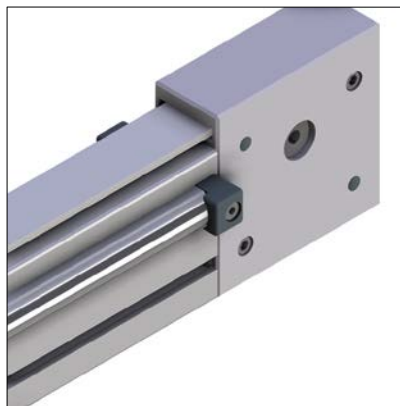
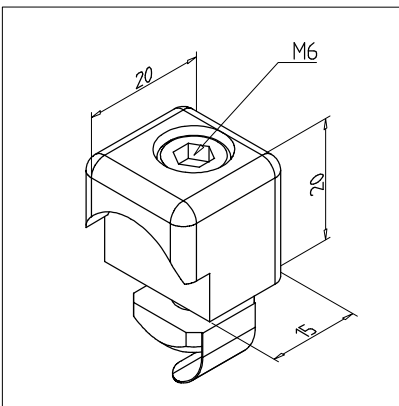
- MiniTec-Linearführungen LR/LG

### MONTAGE

- Wellenträgerprofil in Nut des Schienenprofils eindrücken
- Falls erforderlich in Position klemmen mit Gewindestift M5 x 10 **Art.-Nr. 21.1311/0**
- Welle mit Kunststoffhammer in Wellenträgerprofil einschlagen

## Wellensicherung

Art.-Nr. 28.0052/0



### TECHN. DATEN / LIEFERUMFANG

- Aluminium, Druckguss, pulverbeschichtet, grau
- Mit Befestigungsmaterial Stahl, verzinkt
- Korrosionsbeständige Ausführung **Art.-Nr. 28.0053/0**
- Gewicht = 0,026 kg/Stück

### ANWENDUNG

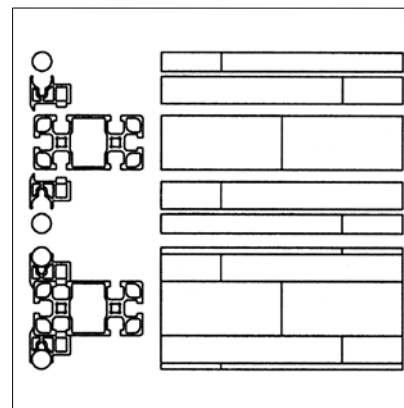
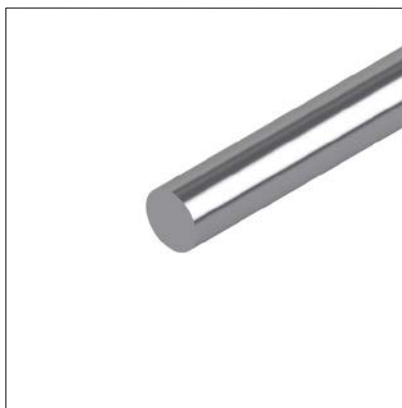
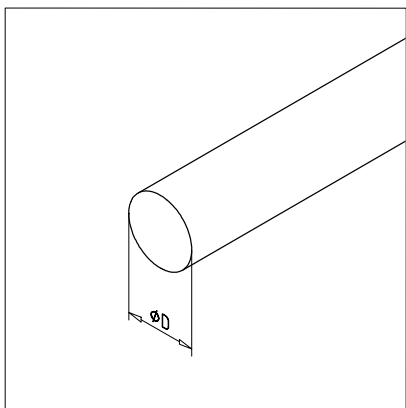
- Axiale Sicherung von Wellen in dynamisch stark beanspruchten Linearführungen

### MONTAGE

- Wellensicherung an beiden Wellenenden mit Befestigungsmaterial aus Lieferumfang anschrauben
- Keine Bearbeitung erforderlich
- Wellenträgerprofil und Wellen müssen je Seite 15 mm kürzer als das Trägerprofil ausgeführt werden

## Welle D 16 mm, h6 CF 53

Art.-Nr. 17.1743/0



### TECHN. DATEN / LIEFERUMFANG

- Stahl, gezogen, gehärtet, geschliffen
- Cf 53, gehärtet auf  $62 \pm 4$  HRC, geschliffen h6
- Gewicht = 1,587 kg/m
- Stablänge = 6 m

### ANWENDUNG

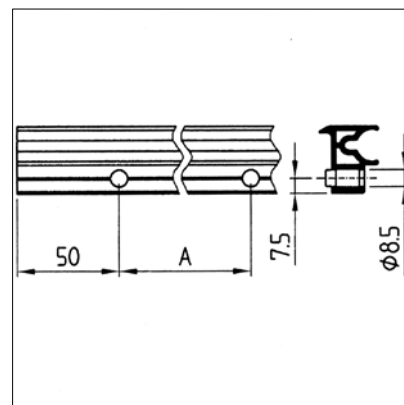
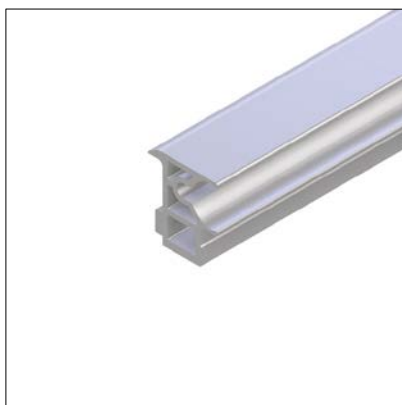
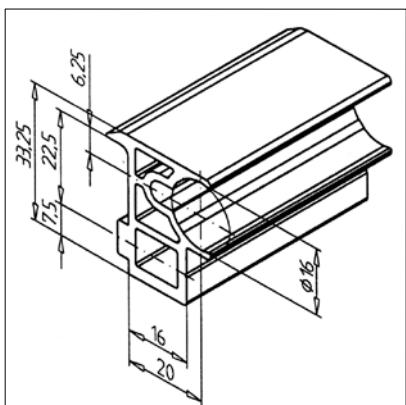
- MiniTec-Linearführung LR 16
- Linearführungen mit Kugel- oder Gleitbuchsen
- Mechanische Bau- oder Antriebselemente

### MONTAGE

- Vorsichtig mit Kunststoffhammer in Wellenträgerprofil einschlagen
- Bei Führungen  $L > 6000$  mm die Wellenstöße versetzt positionieren

## Wellenträgerprofil LR 16 ungebohrt

Art.-Nr. 28.0019/0



### TECHN. DATEN / LIEFERUMFANG

- Aluminium, stranggepresst, eloxiert E6/EV1
- Gebohrte Ausführung bitte unter **Art.-Nr. 28.0019/1** bestellen Rastermaß A = 250 mm
- Gewicht = 0,845 kg/m
- Stablänge = 6 m

### ANWENDUNG

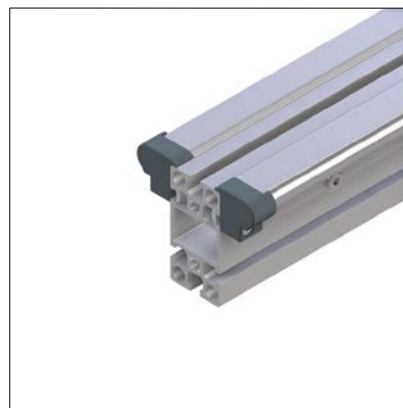
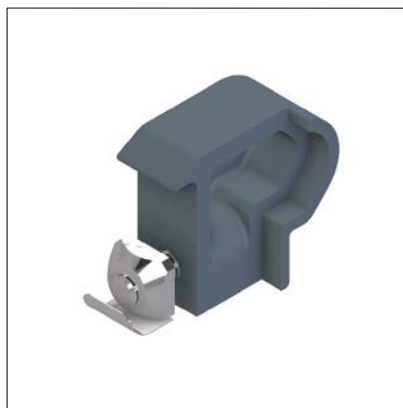
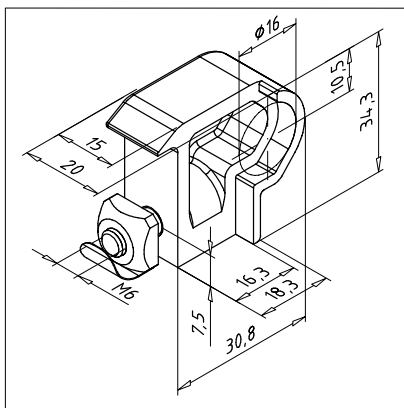
- MiniTec-Linearführungen LR 16

### MONTAGE

- Bohrungen  $\varnothing 8,5$  in Wellenträgerprofil einbringen
- Empfohlener Abstand: 50 mm vom Rand, dann ca. alle 200 - 300 mm
- Am Trägerprofil mittels Zyl.-Schraube M8 x 30 und Gleitmutter M8 befestigen
- Welle mit Kunststoffhammer in Wellenträgerprofil einschlagen

## Wellensicherung links LR 16

Art.-Nr. 28.0809/0



### TECHN. DATEN / LIEFERUMFANG

- Aluminium, Druckguss, pulverbeschichtet, grau
- Mit Befestigungsmaterial Stahl, verzinkt
- Gewicht = 0,037 kg/Stück

### ANWENDUNG

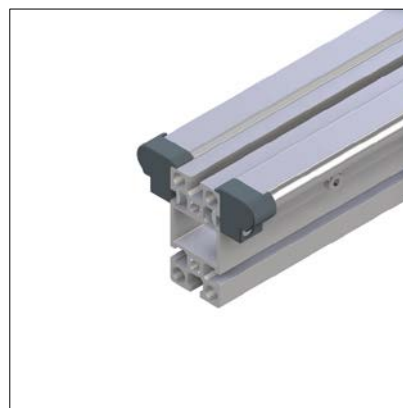
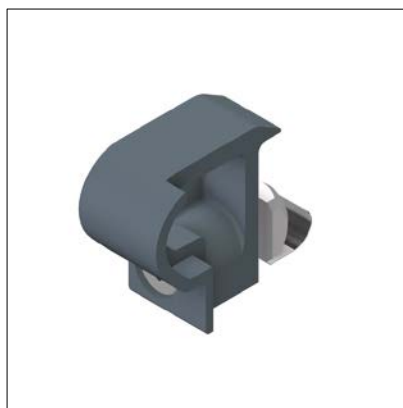
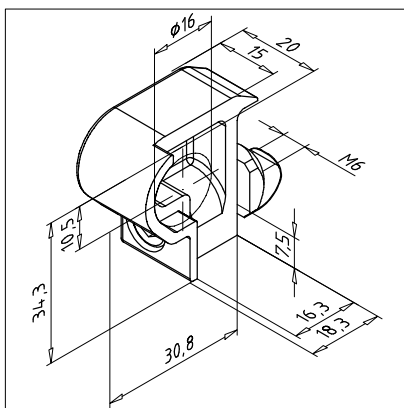
- Axiale Sicherung von Wellen in dynamisch stark beanspruchten Linearführungen

### MONTAGE

- Wellensicherung an beiden Wellenenden mit Befestigungsmaterial aus Lieferumfang anschrauben
- Keine Bearbeitung erforderlich
- Wellenträgerprofil und Wellen müssen je Seite 15 mm kürzer als das Trägerprofil ausgeführt werden

## Wellensicherung rechts LR 16

Art.-Nr. 28.0808/0



### TECHN. DATEN / LIEFERUMFANG

- Aluminium, Druckguss, pulverbeschichtet, grau
- Mit Befestigungsmaterial Stahl, verzinkt
- Gewicht = 0,037 kg/Stück

### ANWENDUNG

- Axiale Sicherung von Wellen in dynamisch stark beanspruchten Linearführungen

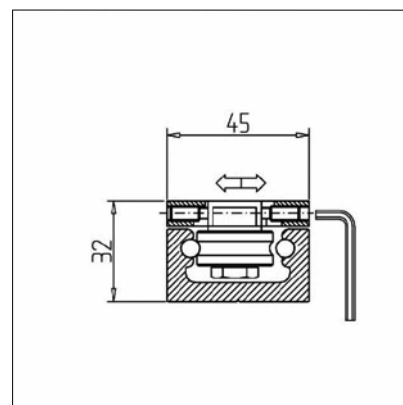
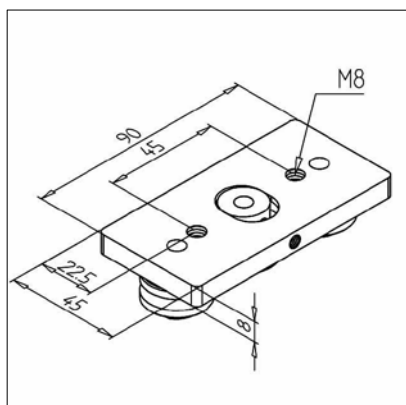
### MONTAGE

- Wellensicherung an beiden Wellenenden mit Befestigungsmaterial aus Lieferumfang anschrauben
- Keine Bearbeitung erforderlich
- Wellenträgerprofil und Wellen müssen je Seite 15 mm kürzer als das Trägerprofil ausgeführt werden



## Laufwagen LR 6 compact

Art.-Nr. 28.0140/0



### TECHN. DATEN / LIEFERUMFANG

- Aluminium, eloxiert E6/EV1
- 3 doppelreihige Laufrollen LR 6
- Montiert mit konzentrischen Befestigungsbolzen
- 

### Korrosionsbeständige Ausführung

Art.-Nr. 28.0148/0

- Gewicht = 0,194 kg/Stück

### ANWENDUNG

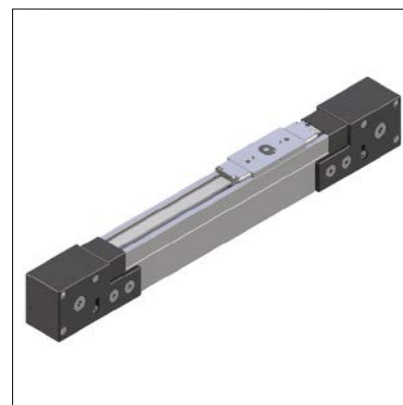
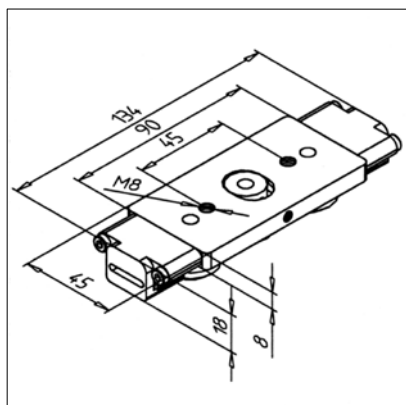
- MiniTec-Linearführungen LR 6
- Handlingseinrichtungen
- Führung großer Schubladen
- Türen
- Für Schiene Art.-Nr. 28.0119/0

### MONTAGE

- Laufwagen auf Schiene aufschieben
- Laufrollen mit Sechskantschlüssel SW 2,5 spielfrei einstellen

## Laufwagen LR 6 Z compact

Art.-Nr. 28.0520/0



### TECHN. DATEN / LIEFERUMFANG

- Aluminium, eloxiert E6/EV1
- Wagenplatte Aluminium, allseitig bearbeitet
- 3 doppelreihige Laufrollen LR 6
- Montiert mit konzentrischen Befestigungsbolzen
- **Korrosionsbeständige Ausführung Art.-Nr. 28.0524/0**
- Gewicht = 0,192 kg/Stück

### ANWENDUNG

- MiniTec-Linearführungen LR 6
- Handlingseinrichtungen mit geringem Platzbedarf
- Passend dazu Schiene LR6 compact Art.-Nr. 28.0119/0 und Zahnriemenumlenkung LR6

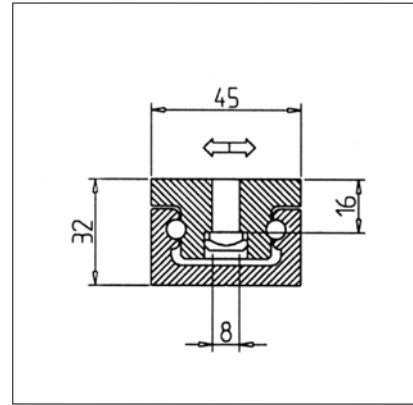
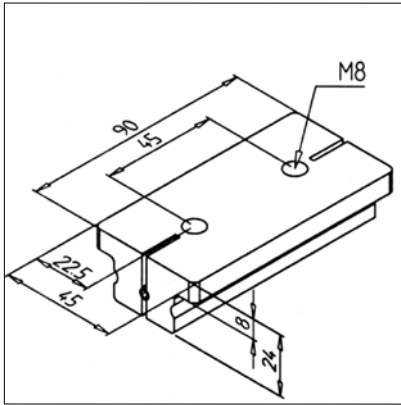
### MONTAGE

- Laufwagen auf Schiene aufschieben
- Mittlere Laufrolle mit Sechskantschlüssel SW2,5 spielfrei einstellen
- Zu tragende Last auf vorhandene Gewinde M8 aufbauen



## Gleitschlitten LR 6 compact

Art.-Nr. 28.0127/0



### TECHN. DATEN / LIEFERUMFANG

- PE-UHMW, schwarz
- Mit Gleitmuttern M8 aus Stahl, verzinkt
- Gewicht = 0,068 kg/Stück

### ANWENDUNG

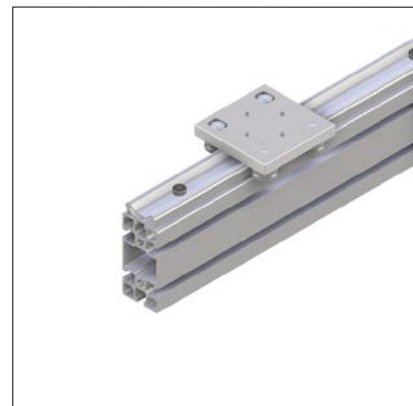
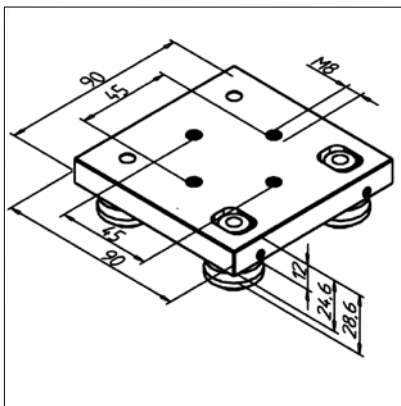
- Handlingseinrichtungen
- Führung großer Schubladen
- Türen
- Für Schiene **Art.-Nr. 28.0119/0**

### MONTAGE

- Gleitschlitten auf Schiene aufschieben
- Gleitschlitten mit Sechskantschlüssel stirnseitig spielfrei einstellen

## Laufwagen LR 6

Art.-Nr. 28.0138/0



### TECHN. DATEN / LIEFERUMFANG

- Aluminium, eloxiert E6/EV1
- 4 doppelreihige Laufrollen LR 6
- Montiert mit konzentrischen Befestigungsbolzen
- **Korrosionsbeständige Ausführung Art.-Nr. 28.0139/0**
- Gewicht = 0,400 kg/Stück

### ANWENDUNG

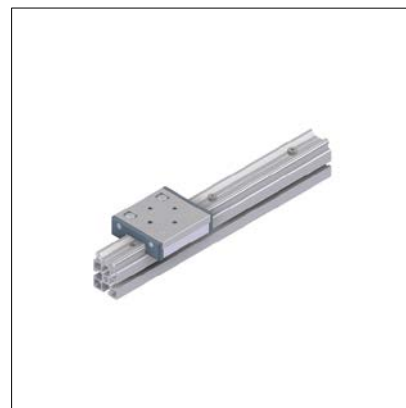
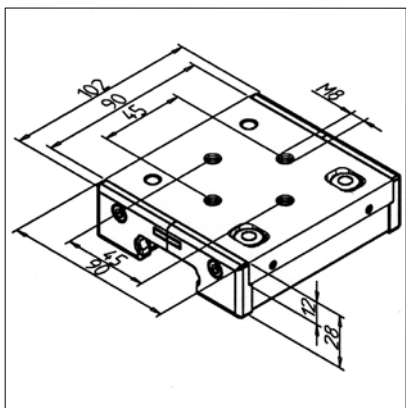
- MiniTec-Linearführungen LR 6
- Handlingseinrichtungen
- Türen
- Für Schiene **Art.-Nr. 28.0525/0**

### MONTAGE

- Laufwagen auf Schiene aufschieben
- Laufrollen mit Sechskantschlüssel SW 2,5 spielfrei einstellen
- Laufrollen festziehen mit 15 Nm
- Bei Einsatz in rauer Umgebung und Dauerbetrieb, Laufwagen LR 6 mit Abdeckung **Art.-Nr. 28.0138/1** verwenden

## Laufwagen LR 6 mit Abdeckung

Art.-Nr. 28.0138/1



### TECHN. DATEN / LIEFERUMFANG

- Aluminium, eloxiert E6/EV1
- 4 doppelreihige Laufrollen LR 6
- Montiert mit konzentrischen Befestigungsbolzen
- Abdeckungen mit Schmierfilz
- **Korrosionsbeständige Ausführung Art.-Nr. 28.0139/1**
- Gewicht = 0,458 kg/Stück

### ANWENDUNG

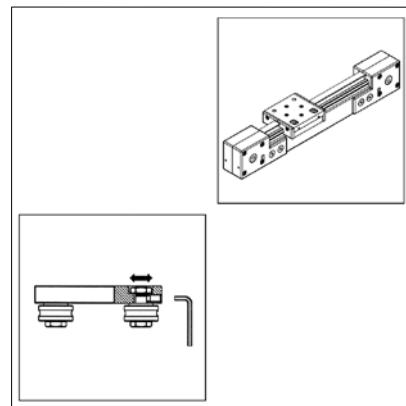
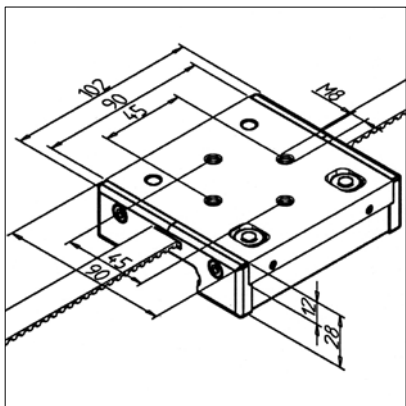
- MiniTec-Linearführungen LR 6
- Handlingseinrichtungen
- Führung großer Schubladen
- Türen
- Für Schiene **Art.-Nr. 28.0525/0**

### MONTAGE

- Laufwagen auf Schiene aufschieben
- Laufrollen mit Sechskantschlüssel SW 2,5 spielfrei einstellen
- Laufrollen festziehen mit 15 Nm
- Filz entsprechend Einsatzbedingungen säubern und tränken

## Laufwagen LR 6 Z

Art.-Nr. 28.0138/2



### TECHN. DATEN / LIEFERUMFANG

- Aluminium, eloxiert E6/EV1
- 4 doppelreihige Laufrollen LR 6
- Montiert mit konzentrischen Befestigungsbolzen
- Abdeckungen mit Schmierfilz
- Integrierte Aufnahme für Zahnriemen
- **Korrosionsbeständige Ausführung Art.-Nr. 28.0139/2**
- Gewicht = 0,502 kg/Stück

### ANWENDUNG

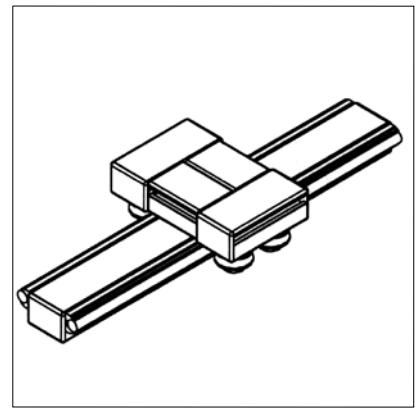
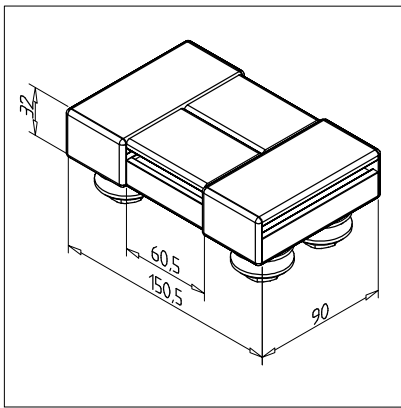
- MiniTec-Linearführungen LR 6
- Handlingseinrichtungen
- Für Schiene **Art.-Nr. 28.0525/0**

### MONTAGE

- Laufwagen auf Schiene aufschieben
- Laufrollen mit Sechskantschlüssel SW 2,5 spielfrei einstellen
- Laufrollen festziehen mit 15 Nm
- Zahnriemen in Wagen einlegen und befestigen
- Abdeckkappen montiert

## Laufwagen LW 32

Art.-Nr. 28.0088/0



### TECHN. DATEN / LIEFERUMFANG

- Aluminium, eloxiert E6/EV1
- Komplett montierter Laufwagen
- Mit 2 konzentrischen und 2 exzentrischen Lagereinheiten
- Mit Abdeckkappen
- **Korrosionsbeständige Ausführung Art.-Nr. 28.0088/1**
- Gewicht = 1,060 kg/Stück

### ANWENDUNG

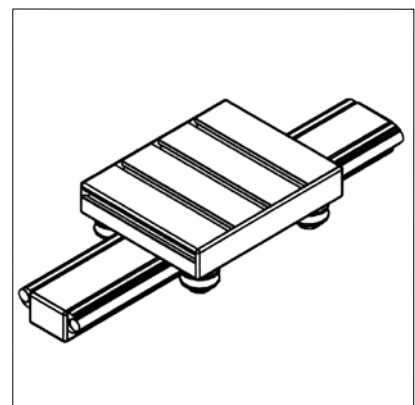
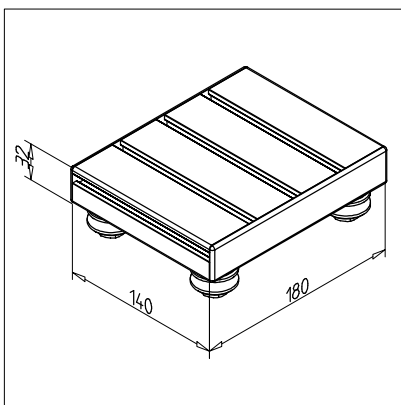
- Handlingeinrichtungen
- Messeinrichtungen
- Vorschubeinheiten
- Für Schienen 19 und 32

### MONTAGE

- Wagen auf Schiene 19 oder 32 schieben, mittels exzentrischem Befestigungssatz spielfrei einstellen

## Laufwagen LW 32-E

Art.-Nr. 28.0089/0



### TECHN. DATEN / LIEFERUMFANG

- Aluminium, eloxiert E6/EV1
- Komplett montierter Laufwagen
- Mit 2 konzentrischen und 2 exzentrischen Lagereinheiten
- Mit Abdeckkappen
- **Korrosionsbeständige Ausführung Art.-Nr. 28.0089/1**
- Gewicht = 1,920 kg/Stück

### ANWENDUNG

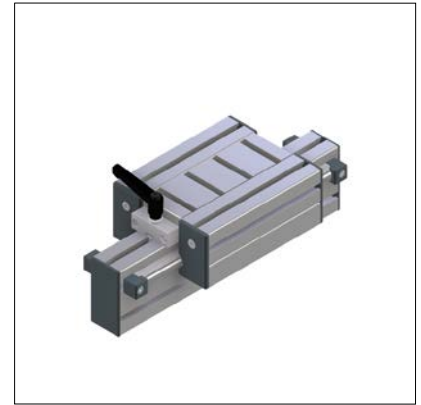
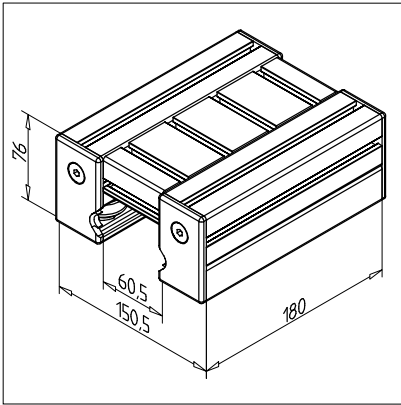
- Ein- und mehrachsige Linearführungen
- Handlingeinrichtungen
- Messeinrichtungen
- Für Schienen 19 und 32

### MONTAGE

- Wagen auf Schiene 19 oder 32 schieben, mittels exzentrischem Befestigungssatz spielfrei einstellen

## Laufwagen LW 45

Art.-Nr. 28.0091/0



### TECHN. DATEN / LIEFERUMFANG

- Aluminium, eloxiert E6/EV1
- Komplett montierter Laufwagen
- Mit 2 konzentrischen und 2 exzentrischen Lagereinheiten
- Mit Abdeckkappen und 2 Abdeckprofilen LR
- **Korrosionsbeständige Ausführung Art.-Nr. 28.0091/3**
- Gewicht = 2,260 kg/Stück

### ANWENDUNG

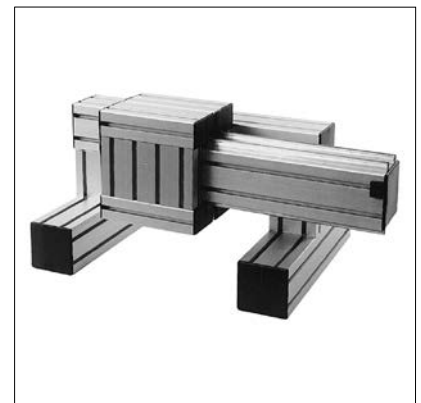
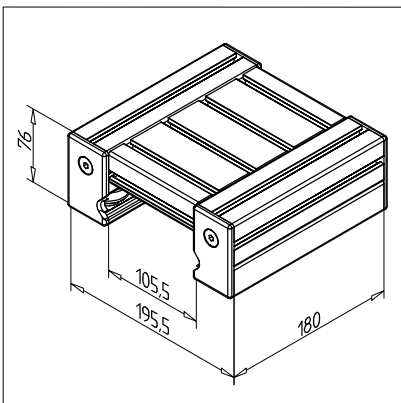
- Ein- und mehrachsige Linearführungen
- Linearroboter
- Handlingseinrichtungen
- Messeinrichtungen
- Für Schienen 45, 45 x 90 H, 45 x 180 H und 135 H

### MONTAGE

- Wagen auf Schiene 45 oder 45 x 90 H schieben, mit exzentrischem Befestigungssatz spielfrei einstellen
- Abdeck- und Schmieresystem montieren
- Optional mit Schlittenklemmung **Art.-Nr. 28.0270/0**

## Laufwagen LW 90

Art.-Nr. 28.0092/0



### TECHN. DATEN / LIEFERUMFANG

- Aluminium, eloxiert E6/EV1
- Komplett montierter Laufwagen
- Mit 2 konzentrischen und 2 exzentrischen Lagereinheiten
- Mit Abdeckkappen und Abdeckprofil LR
- **Korrosionsbeständige Ausführung Art.-Nr. 28.0092/2**
- Gewicht = 2,720 kg/Stück

### ANWENDUNG

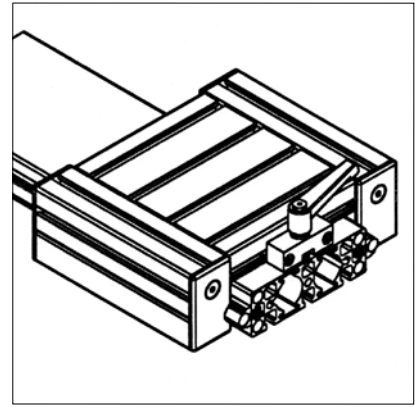
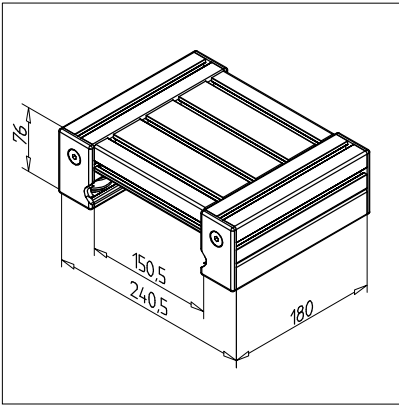
- Ein- und mehrachsige Linearführungen
- Linearroboter
- Handlingseinrichtungen
- Messeinrichtungen
- Für Schienen 45 x 90 F, 90 x 90, 90 x 180 H

### MONTAGE

- Wagen auf Schiene 45 x 90 F, Schiene 90 oder Schiene 90 x 180 H schieben, mit exzentrischem Befestigungssatz spielfrei einstellen
- Abdeck- und Schmieresystem montieren
- Optional mit Schlittenklemmung **Art.-Nr. 28.0270/0**

## Laufwagen LW 135

Art.-Nr. 28.0084/0



### TECHN. DATEN / LIEFERUMFANG

- Aluminium, eloxiert E6/EV1
- Komplett montierter Laufwagen
- Mit 2 konzentrischen und 2 exzentrischen Lagereinheiten
- Mit Abdeckkappen und Abdeckprofil LR
- **Korrosionsbeständige Ausführung Art.-Nr. 28.0084/1**
- Gewicht = 3,150 kg/Stück

### ANWENDUNG

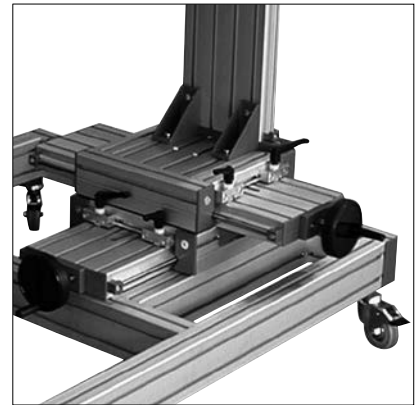
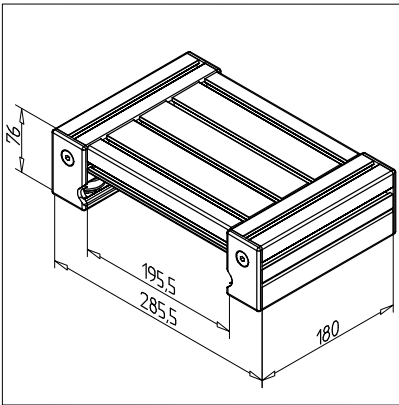
- Ein- und mehrachsige Linearführungen
- Linearroboter
- Handlingseinrichtungen
- Messeinrichtungen
- Für Schienen 135 F

### MONTAGE

- Wagen auf Schiene 45 x 135 schieben, mit exzentrischem Befestigungssatz spielfrei einstellen
- Abdeck- und Schmiersystem montieren
- Optional mit Schlittenklemmung **Art.-Nr. 28.0270/0**

## Laufwagen LW 180

Art.-Nr. 28.0087/0



### TECHN. DATEN / LIEFERUMFANG

- Aluminium, eloxiert E6/EV1
- Komplett montierter Laufwagen
- Mit 2 konzentrischen und 2 exzentrischen Lagereinheiten
- Mit Abdeckkappen und Abdeckprofil LR
- **Korrosionsbeständige Ausführung Art.-Nr. 28.0087/1**
- Gewicht = 3,590 kg/Stück

### ANWENDUNG

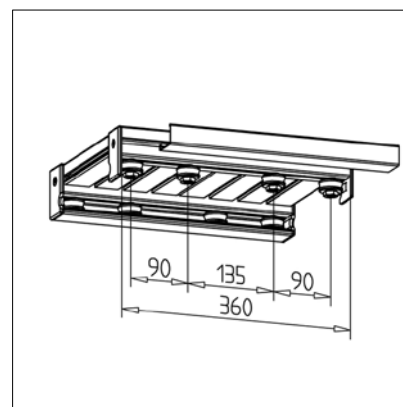
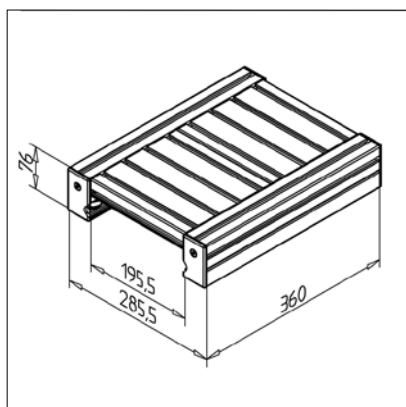
- Ein- und mehrachsige Linearführungen
- Linearroboter
- Handlingseinrichtungen
- Messeinrichtungen
- Für Schienen 45 x 180 F und 90 x 180 F

### MONTAGE

- Wagen auf Schiene 90 x 180 schieben, mit exzentrischem Befestigungssatz spielfrei einstellen
- Abdeck- und Schmiersystem montieren
- Optional mit Schlittenklemmung **Art.-Nr. 28.0270/0**

## Laufwagen LW 180 mit 8 Lagern

Art.-Nr. 28.0087/3



### TECHN. DATEN / LIEFERUMFANG

- Aluminium, eloxiert E6/EV1
- Komplett montierter Laufwagen
- Mit 8 konzentrischen und 8 exzentrischen Lagereinheiten
- Mit Abdeckkappen und Abdeckprofil LR
- **Korrosionsbeständige Ausführung Art.-Nr. 28.0087/4**
- Gewicht = 7,379 kg/Stück

### ANWENDUNG

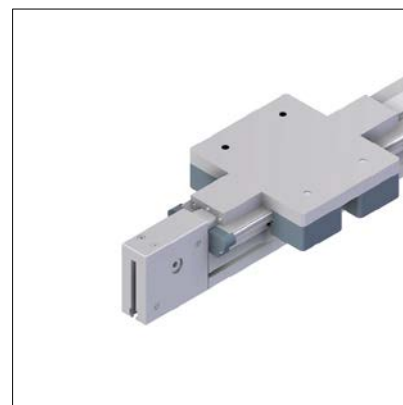
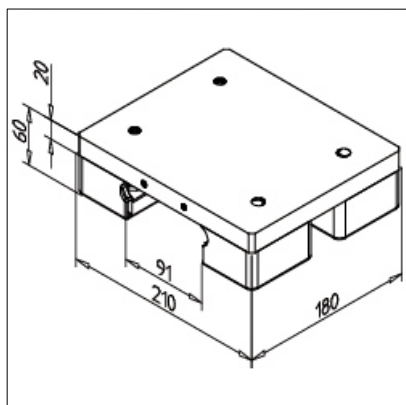
- Ein- und mehrachsige Linearführungen
- Linearroboter
- Handlungseinrichtungen
- Messeinrichtungen
- Für Schienen 45 x 180 F und 90 x 180 F

### MONTAGE

- Wagen auf Schiene 90 x 180 schieben, mit exzentrischem Befestigungssatz spielfrei einstellen
- Abdeck- und Schmieresystem montieren
- Optional mit Schlittenklemmung **Art.-Nr. 28.0270/0**

## Laufwagen LR 16 - 45

Art.-Nr. 28.0810/0



### TECHN. DATEN / LIEFERUMFANG

- Aluminium, eloxiert E6/EV1
- Mit 2 konzentrischen und 2 exzentrischen Lagereinheiten
- Gewicht = 3,663 kg/Stück

### ANWENDUNG

- Ein- und mehrachsige Linearführungen
- Linearroboter
- Handlungseinrichtungen
- Messeinrichtungen
- Für Schiene LR 16 - 45 x 90 H

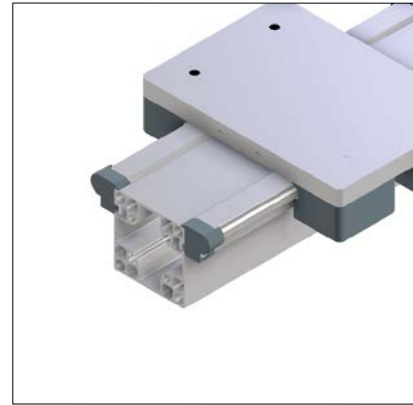
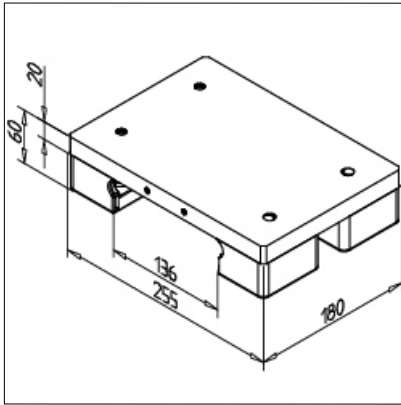
### MONTAGE

- Wagen auf Schiene schieben, mit exzentrischem Befestigungssatz spielfrei einstellen
- Abdeck- und Schmieresystem montieren



## Laufwagen LR 16 - 90

Art.-Nr. 28.0811/0



### TECHN. DATEN / LIEFERUMFANG

- Aluminium, eloxiert E6/EV1
- Komplett montierter Laufwagen
- Mit 2 konzentrischen und 2 exzentrischen Lagereinheiten
- Gewicht = 4,101 kg/Stück

### ANWENDUNG

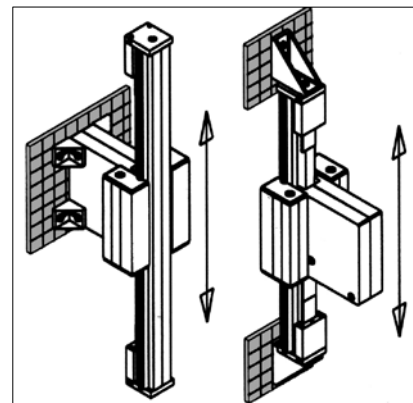
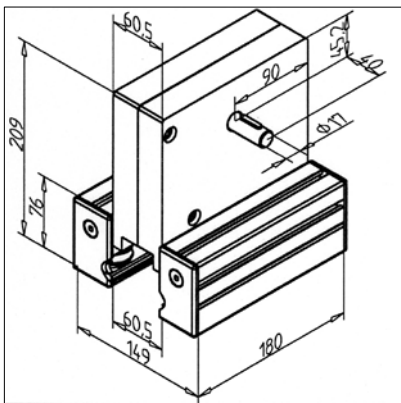
- Ein- und mehrachsige Linearführungen
- Linearroboter
- Handlungseinrichtungen
- Messeinrichtungen
- Für Schienen LR 16 - 90 und LR 16 - 90 x 180 H

### MONTAGE

- Wagen auf Schiene schieben, mit exzentrischem Befestigungssatz spielfrei einstellen
- Abdeck- und Schmiersystem montieren

## Zahnriemenantrieb 45

Art.-Nr. 28.0248/0



### TECHN. DATEN / LIEFERUMFANG

- Aluminium, eloxiert E6/EV1
- Wellenstummel  $\varnothing 17$  mm zum Motoranschluss
- 2 Umlenkrollen, Aluminium integriert in Linearschlitten LW 45
- Gewicht = 6,320 kg/Stück

### ANWENDUNG

- MiniTec-Linearführungen LR mit sehr langen Verfahrwegen, Z-Achsen
- Verwendung mit Schiene 45, 45 x 90 H, 45 x 135 H und 45 x 180 H

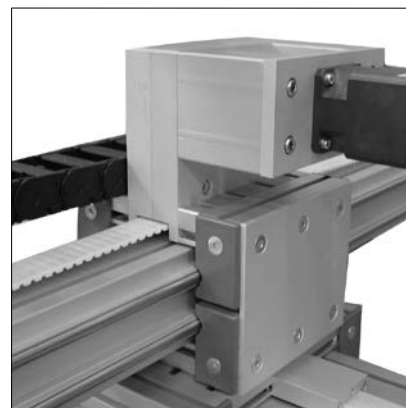
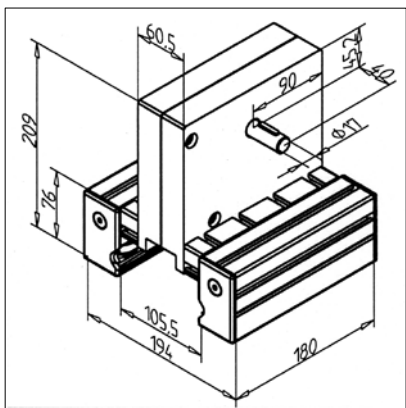
### MONTAGE

- Zahnriemen durch Zahnriemenantrieb führen, auf Schiene schieben und spielfrei einstellen
- Zahnriemenenden mit Zahnriemenspanner **Art.-Nr. 28.0090/0** und Befestigungsplatte für Schiene 45 **Art.-Nr. 28.0054/0** oder für Schiene 45 x 90 H **Art.-Nr. 28.0056/0** an den Schienenenden befestigen
- Zahnriemen spannen
- Riemenlänge: Schienenlänge + 212 mm



## Zahnriemenantrieb 90

Art.-Nr. 28.0249/0



### TECHN. DATEN / LIEFERUMFANG

- Aluminium, eloxiert E6/EV1
- Wellenstummel  $\varnothing$  17 mm zum Motoranschluss
- 2 Umlenkrollen, Aluminium integriert in Linearschlitten LW 90
- Gewicht = 6,789 kg/Stück

### ANWENDUNG

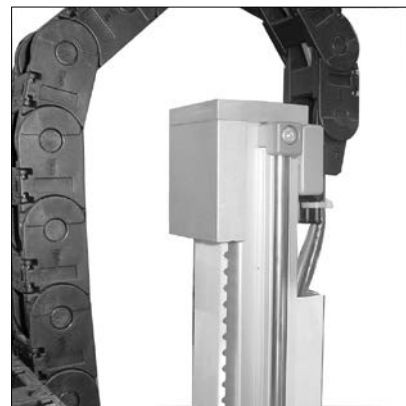
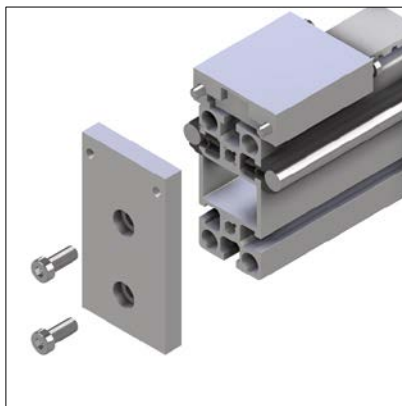
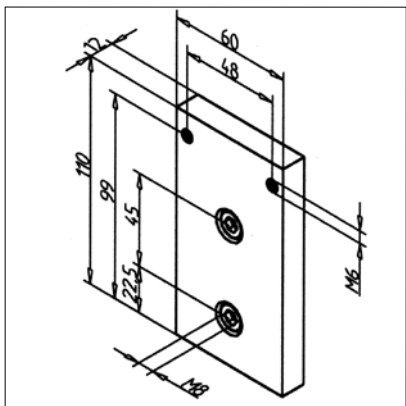
- MiniTec-Linearführungen LR mit sehr langen Verfahrwegen, Z-Achsen
- Verwendung mit Schiene 45 x 90 F, Schiene 90 oder 90 x 180 H

### MONTAGE

- Zahnriemen durch Zahnriemenantrieb führen, auf Schiene schieben und spielfrei einstellen
- Zahnriemenenden mit Zahnriemenspanner **Art.-Nr. 28.0090/0** und Befestigungsplatte für Schiene 90 **Art.-Nr. 28.0057/0** oder für Schiene 45 x 90 F **Art.-Nr. 28.0055/0** an den Schienenenden befestigen
- Zahnriemen spannen
- Riemenlänge: Schienenlänge + 212 mm

## Befestigungssatz 45/90 H Zahnriemenantrieb

Art.-Nr. 28.0056/0



### TECHN. DATEN / LIEFERUMFANG

- Aluminium, eloxiert E6/EV1
- Mit Befestigungsmaterial Stahl, verzinkt
- Gewicht = 0,090 kg/Stück

### ANWENDUNG

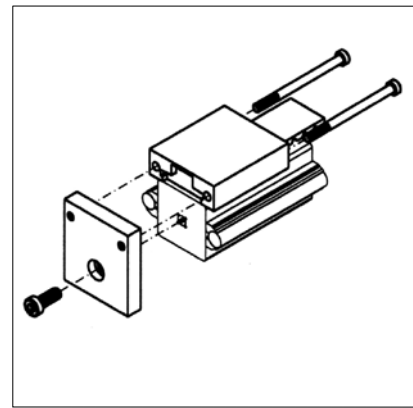
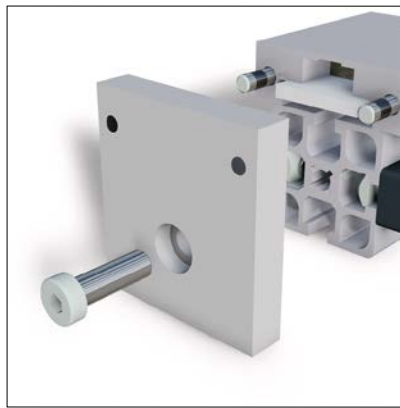
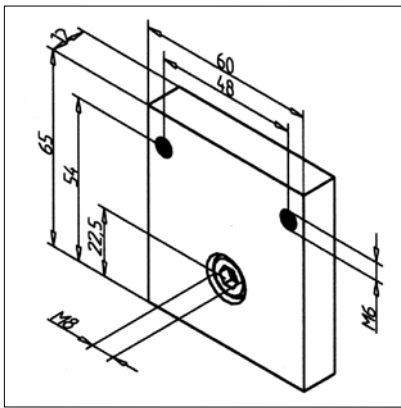
- Pro Zahnriemenspanner ist ein Befestigungssatz erforderlich
- Anbindung von Zahnriemenspanner an Schiene 45 x 90 H in Verbindung mit Zahnriemenantrieb

### MONTAGE

- Mit Befestigungsmaterial aus Lieferumfang an Schienenende befestigen, dazu Gewinde M8 einbringen
- Zahnriemenspanner montieren

## Befestigungssatz 45 Zahnriemenantrieb

Art.-Nr. 28.0054/0



### TECHN. DATEN / LIEFERUMFANG

- Aluminium, eloxiert E6/EV1
- Mit Befestigungsmaterial Stahl, verzinkt
- Gewicht = 0,090 kg/Stück

### ANWENDUNG

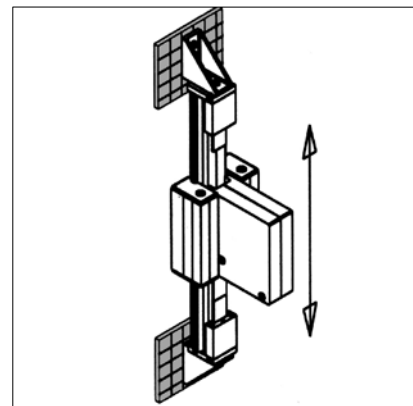
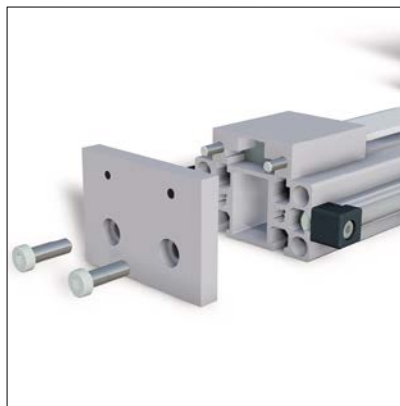
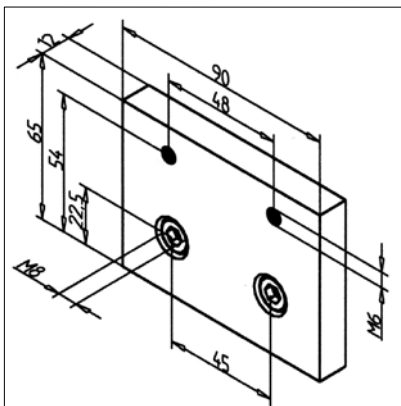
- In Verbindung mit Zahnriemenantrieb
- Pro Zahnriemenspanner ist ein Befestigungssatz erforderlich
- Anbindung von Zahnriemenspanner an Schiene 45

### MONTAGE

- Mit Befestigungsmaterial aus Lieferumfang an Schienenende befestigen, dazu Gewinde M8 einbringen
- Zahnriemenspanner montieren

## Befestigungssatz 45/90 F Zahnriemenantrieb

Art.-Nr. 28.0055/0



### TECHN. DATEN / LIEFERUMFANG

- Aluminium, eloxiert E6/EV1
- Mit Befestigungsmaterial Stahl, verzinkt
- Gewicht = 0,090 kg/Stück

### ANWENDUNG

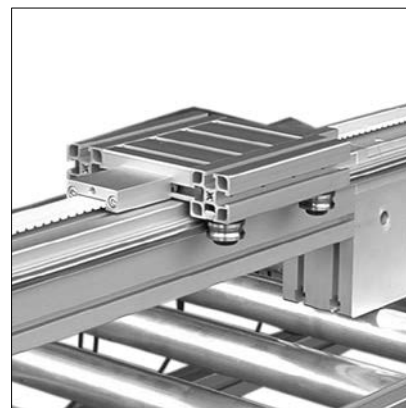
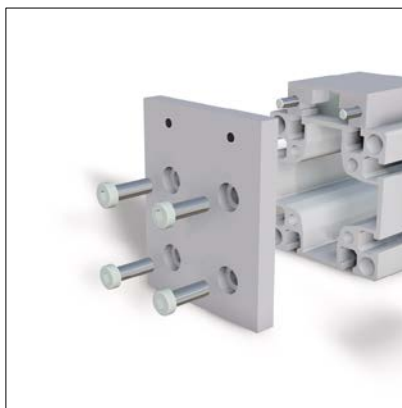
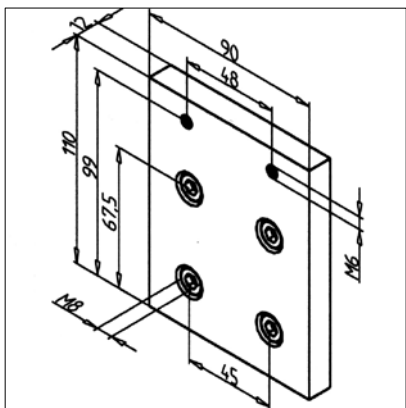
- Pro Zahnriemenspanner ist ein Befestigungssatz erforderlich
- Anbindung von Zahnriemenspanner an Schiene 45 x 90 F in Verbindung mit Zahnriemenantrieb

### MONTAGE

- Mit Befestigungsmaterial aus Lieferumfang an Schienenende befestigen, dazu Gewinde M8 einbringen
- Zahnriemenspanner montieren

## Befestigungssatz 90 Zahnriemenantrieb

Art.-Nr. 28.0057/0



### TECHN. DATEN / LIEFERUMFANG

- Aluminium, eloxiert E6/EV1
- Mit Befestigungsmaterial Stahl, verzinkt
- Gewicht = 0,090 kg/Stück

### ANWENDUNG

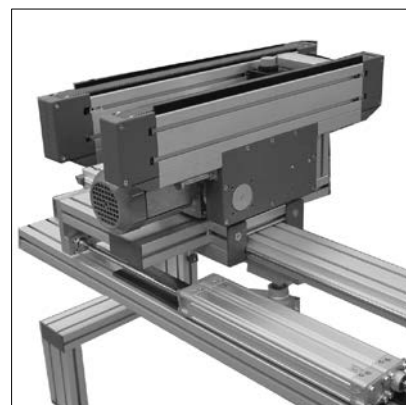
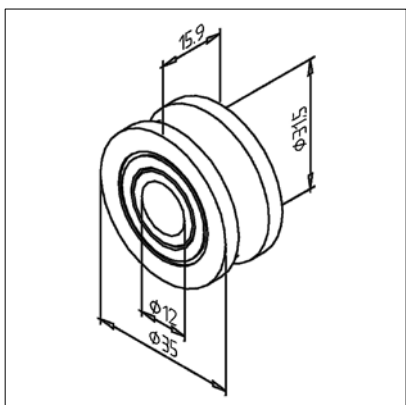
- Pro Zahnriemenspanner ist ein Befestigungssatz erforderlich
- Anbindung von Zahnriemenspanner an Schiene 90 in Verbindung mit Zahnriemenantrieb

### MONTAGE

- Mit Befestigungsmaterial aus Lieferumfang an Schienenende befestigen, dazu Gewinde M8 einbringen
- Zahnriemenspanner montieren

## Kugellager LR 12

Art.-Nr. 28.0001/0



### TECHN. DATEN / LIEFERUMFANG

- Stahl, gehärtet, geschliffen
- 2-reihiges Schrägkugellager, Wellenrille als gotischer Bogen ausgeführt
- Für Welle  $\varnothing 12$  mm
- Tragzahlen:  
dyn. C = 10,5 kN  
stat. C<sub>0</sub> = 6,0 kN
- Korrosionsbeständige Ausführung Art.-Nr. 28.0001/1
- Gewicht = 0,068 kg/Stück

### ANWENDUNG

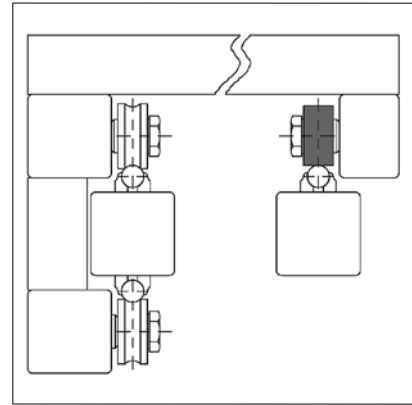
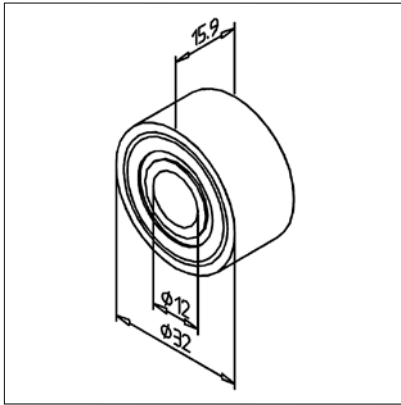
- Alle MiniTec-Linearführungen LR 12

### MONTAGE

- Befestigungssatz LRK Art.-Nr. 28.0021/0 oder LRE Art.-Nr. 28.0022/0

## Kugellager LR 12 L

Art.-Nr. 28.0005/0



### TECHN. DATEN / LIEFERUMFANG

- Stahl, gehärtet, geschliffen
- 2-reihiges Schrägkugellager
- Tragzahlen:  
dyn. C = 8,6 kN  
stat. C<sub>0</sub> = 5,1 kN
- Gewicht = 0,053 kg/Stück

### ANWENDUNG

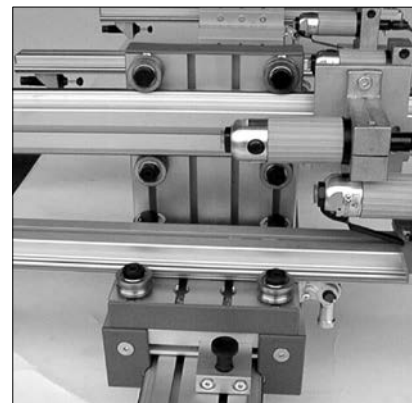
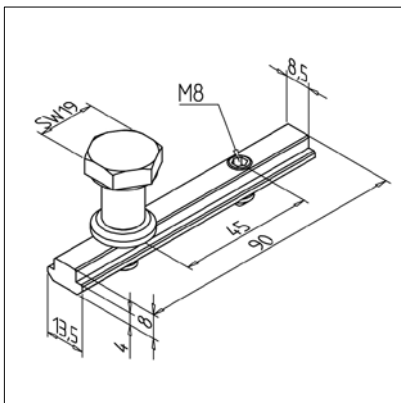
- Aufbau von MiniTec-Linearführungen mit Fest- und Loslagerseite
- Ausgleich von Distanzabweichungen bei parallel angeordneten Linearführungen

### MONTAGE

- Befestigungssatz LRK Art.-Nr. 28.0021/0 oder LRE Art.-Nr. 28.0022/0

## Befestigungssatz LRK

Art.-Nr. 28.0021/0



### TECHN. DATEN / LIEFERUMFANG

- Klemmleiste Stahl verzinkt mit Gewindestift
- Bolzen M8 konzentrisch, Stahl, schwarz brüniert
- Distanzscheibe 3,5 mm, geschliffen, Stahl, schwarz brüniert
- **Korrosionsbeständige Ausführung Art.-Nr. 28.0021/1**
- Gewicht = 0,100 kg/Stück

### ANWENDUNG

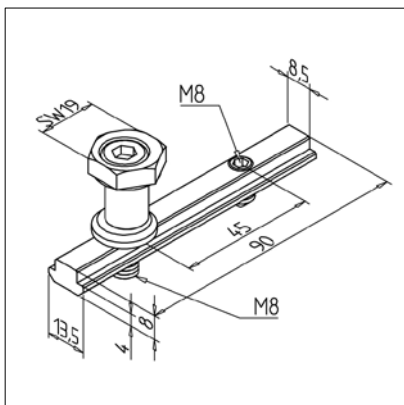
- MiniTec-Linearführungen LR 12
- Konzentrische Befestigung von Kugellagern LR 12

### MONTAGE

- Klemmleisten in Unterseite des Profils der Wagenplatte montieren, wobei die Gewindestifte in der Wagenmitte befestigt werden
- Die beiden Gewindebohrungen M8 ohne Gewindestifte sind zur Aufnahme der Befestigungsbolzen bestimmt
- Bolzen durch Lagerbohrung führen, Distanzscheibe auflegen, mit Schlüssel SW 19 an Klemmleiste fest anziehen
- Empfohlenes Anzugsmoment: 25 Nm

## Befestigungssatz LRE

Art.-Nr. 28.0022/0



### TECHN. DATEN / LIEFERUMFANG

- Klemmleiste Stahl verzinkt mit Gewindestift
- Exzenterbuchse, Stahl, schwarz brüniert
- Bolzen M8 konzentrisch, Stahl, schwarz brüniert
- Distanzscheibe 3,5 mm, geschliffen, Stahl, schwarz brüniert
- **Korrosionsbeständige Ausführung Art.-Nr. 28.0022/1**
- Gewicht = 0,100 kg/Stück

### ANWENDUNG

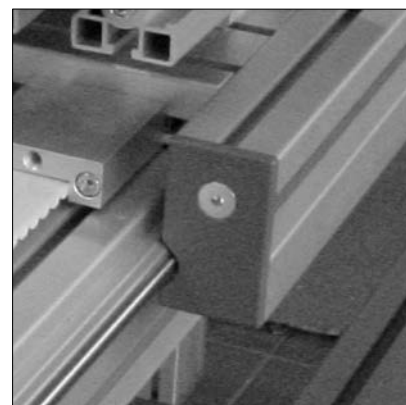
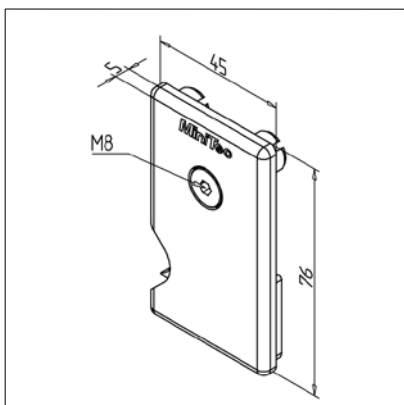
- MiniTec-Linearführungen LR 12
- Konzentrische Befestigung von Kugellagern LR 12

### MONTAGE

- Klemmleiste wie LRK montieren
- Bolzen M8 in Exzenterbuchse vormontieren in Lagerbohrung einführen und Distanzscheibe auflegen, Bolzen mit Sechskantschlüssel SW 4 an Klemmleiste voranziehen
- Lagerung durch Drehen der Exzenterbuchse mit Schlüssel SW 19 spielfrei einstellen (mit 0,9 - 1 Nm gegendrehen) und die Exzenterbuchse in dieser Position festhalten, Bolzen fest anziehen
- Empfohlenes Anzugsmoment: 25 Nm

## Abdeckkappe LR Rechts

Art.-Nr. 28.0004/1



### TECHN. DATEN / LIEFERUMFANG

- ABS, Spritzguss, grau
- Mit integriertem, gefedertem Abstreif- und Schmierfilz
- Mit Befestigungsmaterial
- Auch in schwarz lieferbar, **Art.-Nr. 28.0004/0**
- Gewicht = 0,031 kg/Stück

### ANWENDUNG

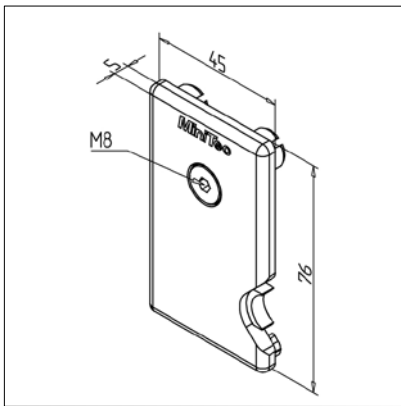
- Alle MiniTec-Linearführungen LR 12

### MONTAGE

- Befestigungszapfen in Profil 45 x 45 der Wagenplatte eindrücken, vorher geschmierte Abstreiffilze einlegen
- Mit Befestigungsmaterial aus Lieferumfang befestigen
- Abdeckprofil zwischen die Abdeckkappen einlegen
- Filz je nach Einsatzbedingungen säubern und tränken oder Ersatzfilz **Art.-Nr. 28.0004/8** verwenden

## Abdeckkappe LR Links

Art.-Nr. 28.0004/3



### TECHN. DATEN / LIEFERUMFANG

- ABS, Spritzguss, grau
- Mit integriertem, gefedertem Abstreif- und Schmierfilz
- Mit Befestigungsmaterial
- Auch in schwarz lieferbar, **Art.-Nr. 28.0004/2**
- Gewicht = 0,031 kg/Stück

### ANWENDUNG

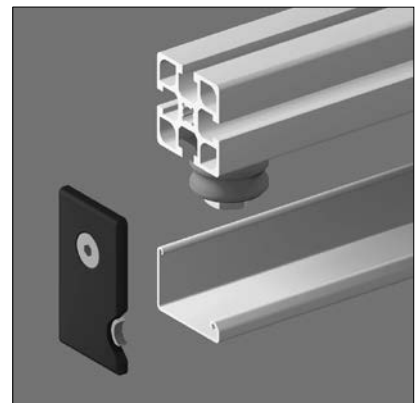
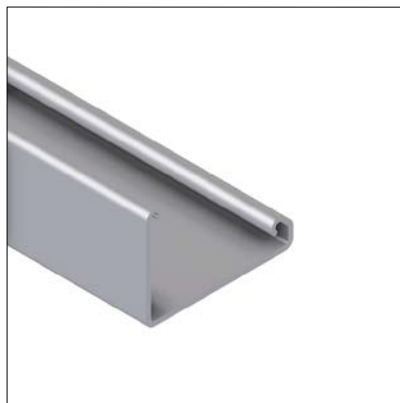
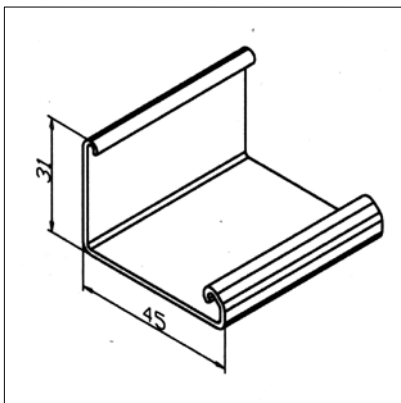
- Alle MiniTec-Linearführungen LR 12

### MONTAGE

- Befestigungszapfen in Profil 45 x 45 der Wagenplatte eindrücken, vorher geschmierte Abstreifilze einlegen
- Mit Befestigungsmaterial aus Lieferumfang befestigen
- Abdeckprofil zwischen die Abdeckkappen einlegen
- Filz je nach Einsatzbedingungen säubern und tränken oder Ersatzfilz **Art.-Nr. 28.0004/8** verwenden

## Abdeckprofil LR

Art.-Nr. 28.0049/0



### TECHN. DATEN / LIEFERUMFANG

- Aluminium, stranggepresst, eloxiert E6/EV1
- Gewicht = 0,362 kg/m
- Stablänge = 6 m

### ANWENDUNG

- MiniTec-Linearführungen LR 12

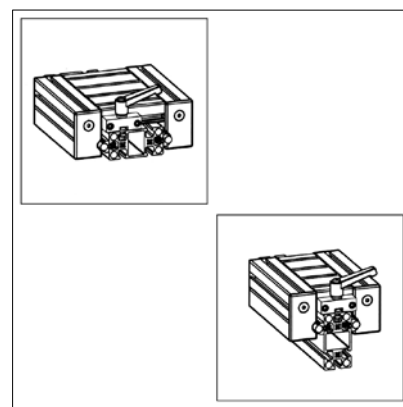
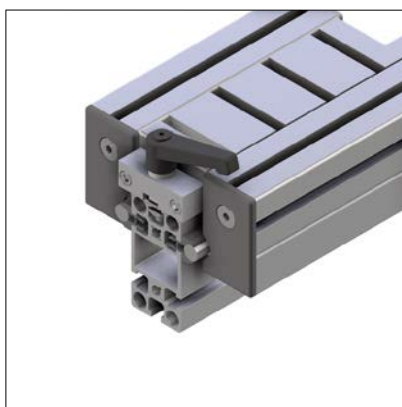
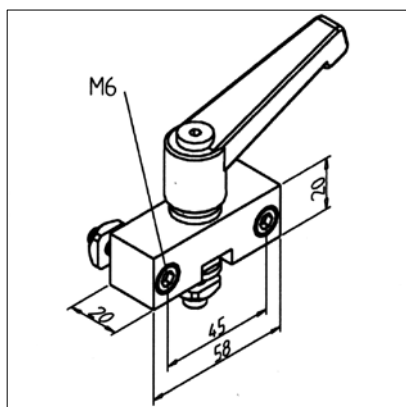
### MONTAGE

- Profil entsprechend Wagenlänge ablängen
- Abdeckprofil zwischen die Abdeckkappen einlegen, mit Schrauben aus Lieferumfang Abdeckkappen LR an Wagen befestigen, vorher Schmierfilze einlegen



## Schlittenklemmung oben LWG / LWN / LW

Art.-Nr. 28.0270/0



### TECHN. DATEN / LIEFERUMFANG

- Aluminium, eloxiert E6/EV1
- Mit Klemmvorrichtung
- Mit Befestigungsmaterial Stahl, verzinkt
- Gewicht = 0,199 kg/Stück

### ANWENDUNG

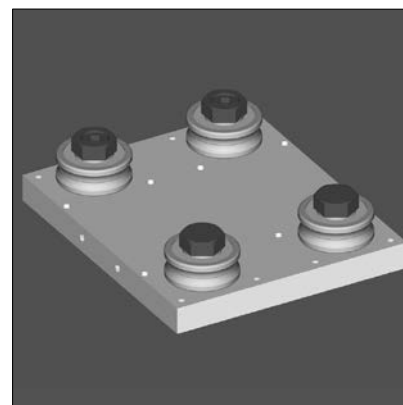
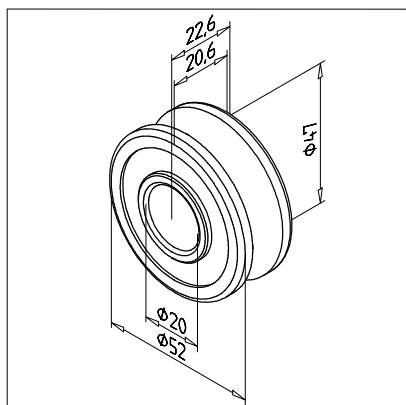
- Klemmung von MiniTec-Laufwagen LW und Gleitschlitten LWN/LWG auf der Schienenoberseite
- Klemmung von MiniTec-Verstelleinheiten

### MONTAGE

- Klemmspindel voreinstellen und in Profillinut einfädeln
- Kunststoffscheiben einlegen
- Gehäuseblock montieren
- Klemmhebel mit Montagekleber Loctite 243 sichern

## Kugellager LR 16

Art.-Nr. 50.1726/0



### TECHN. DATEN / LIEFERUMFANG

- Stahl, gehärtet, geschliffen
- 2-reihiges Schrägkugellager, Wellenrinne als gotischer Bogen ausgeführt
- Für Welle  $\varnothing$  16 mm
- Tragzahlen:  
dyn. C = 13,75 kN  
stat. C<sub>0</sub> = 9,05 kN
- Gewicht = 0,230 kg/Stück

### ANWENDUNG

- MiniTec-Linearführungen LR 16

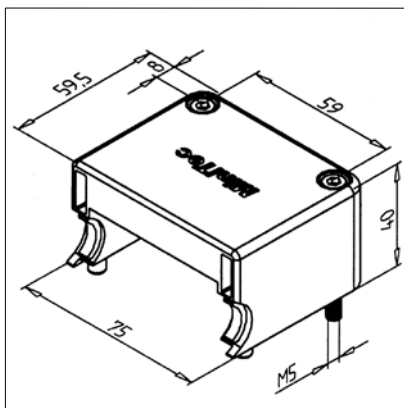
### MONTAGE

- Befestigung mittels Bolzen konzentrisch, **Art.-Nr. 28.0814/0** oder einstellbar mit Exzenterbuchse **Art.-Nr. 28.0813/0** und Schraube M 12 x 40 **Art.-Nr. 21.1257/0**



## Abdeckkappe LR 16

Art.-Nr. 28.0815/0



### TECHN. DATEN / LIEFERUMFANG

- PA, Spritzguss, grau
- Mit integriertem, gefedertem Abstreif- und Schmierfilz
- Mit Befestigungsmaterial Stahl, verzinkt
- Gewicht = 0,075 kg/Stück

### ANWENDUNG

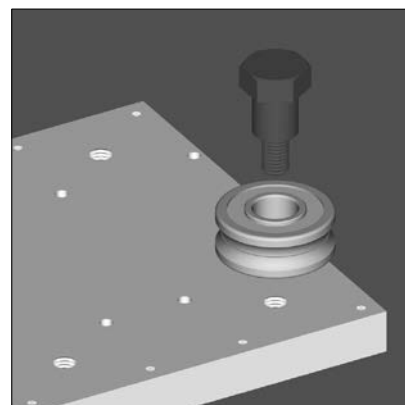
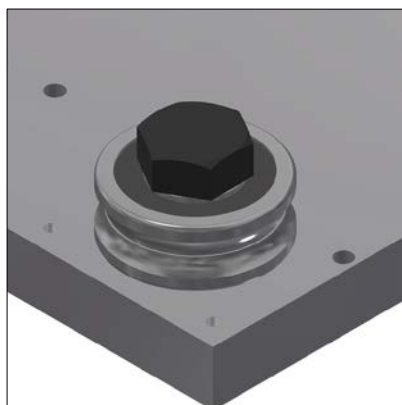
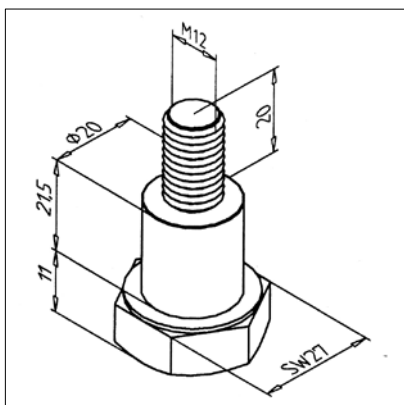
- MiniTec-Linearführungen LR 16

### MONTAGE

- Mit Befestigungsmaterial aus Lieferumfang befestigen
- Filz je nach Einsatzbedingungen säubern und tränken oder Ersatzfilz **Art.-Nr.28.0816/0**

## Bolzen konzentrisch LR 16

Art.-Nr. 28.0814/0



### TECHN. DATEN / LIEFERUMFANG

- Stahl, brüniert, schwarz
- Bolzen M12 konzentrisch
- Gewicht = 0,121 kg/Stück

### ANWENDUNG

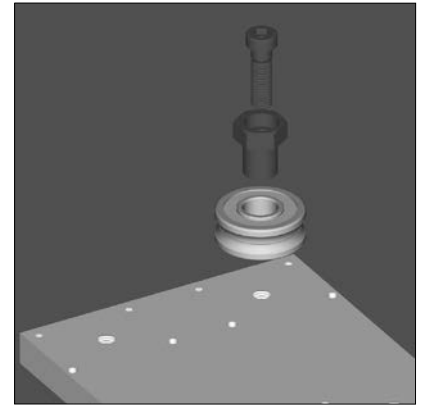
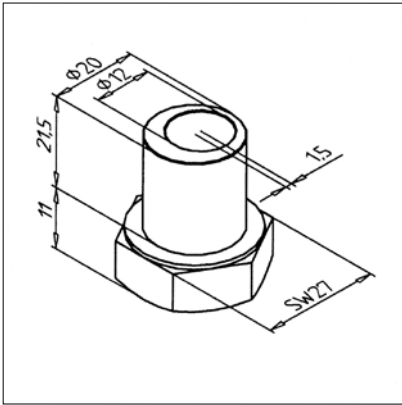
- MiniTec-Linearführungen LR 16
- Konzentrische Befestigung von Kugellagern LR 16

### MONTAGE

- MiniTec-Linearführung LR 16
- Empfohlenes Anzugsmoment: 50 Nm

## Exzenterbuchse LR 16

Art.-Nr. 28.0813/0



### TECHN. DATEN / LIEFERUMFANG

- Stahl, brüniert, schwarz
- Gewicht = 0,059 kg/Stück

### ANWENDUNG

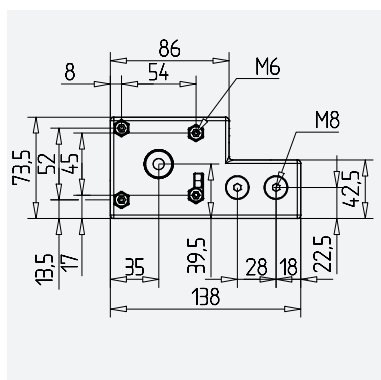
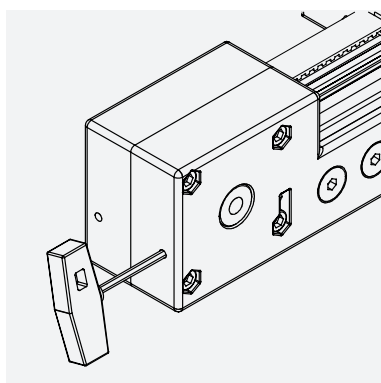
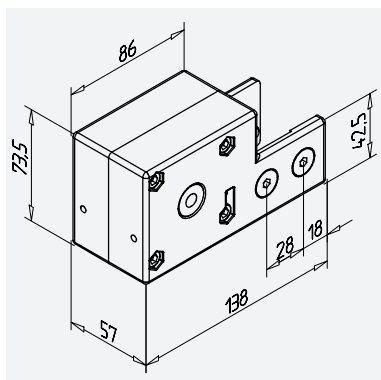
- MiniTec-Linearführungen LR 16
- Exzentrische Befestigung von Kugellagern LR 16

### MONTAGE

- Schraube M12 x 45 **Art.-Nr. 21.1157/0** in Exzenterbuchse einstecken und mit Lager lose montieren
- Lagerung durch Drehen der Exzenterbuchse mit Schlüssel SW 27 spielfrei einstellen (mit 0,9 - 1 Nm gegendrehen) und die Exzenterbuchse in dieser Position festhalten, Bolzen fest anziehen
- Empfohlenes Anzugsmoment: 50 Nm

# Zahnriemenumlenkung

## LR 6 & LR 6 COMPACT



### Techn. Daten/Lieferumfang

- Aluminium GD, pulverbeschichtet, grau
- Grundkörper komplett mit Riemenscheibe

### Anwendung

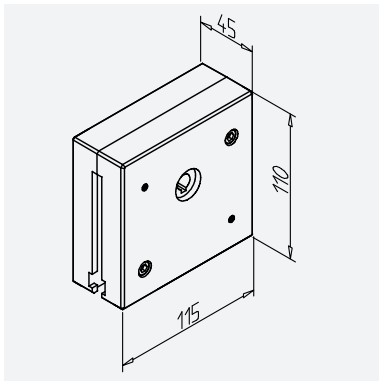
- Für MiniTec-Linearführungen LR 6 Z

### Montage

- Gleitmutter M8 in Schiene einlegen und vorpositionieren
- Zahnriemen durch Umlenkung führen
- Umlenkung auf Schienenende schieben
- Befestigungsschrauben vormontieren
- Zahnriemen an Laufwagen befestigen mit Sechskant-Stiftschlüssel SW 3 an Umlenkung spannen
- Befestigungsschrauben festziehen

Bohrung für Antriebswelle	Passfedernut	Gewicht	Art.-Nr.	Art.-Nr. korrosionsbest. Ausführung
Ø 8 mm		0,96 kg	28.0510/0	28.0509/0
Ø 10 mm	3 mm	0,96 kg	28.0510/1	28.0509/1
Ø 11 mm	4 mm	0,96 kg	28.0510/2	28.0509/2
Ø 12 mm	4 mm	0,96 kg	28.0510/4	28.0509/4
Ø 14 mm	5 mm	0,96 kg	28.0510/3	28.0509/3

## T 45 (LR 12 + LR 16)



## Techn. Daten/Lieferumfang

- Aluminium, eloxiert E6/EV1
- Grundkörper komplett mit Riemenscheibe
- 2 Präzisionskugellager

## Anwendung

- Für MiniTec-Linearführungen LR 12 & LR 16, frei kombinierbar

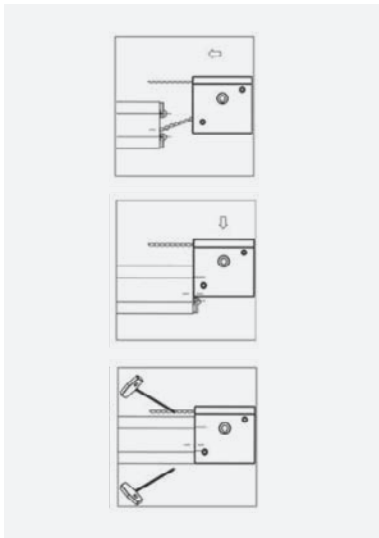
## Montage

- Schiene stirnseitig an beiden Enden mit Gewinde M8 versehen

## Profilverbinder Art.-Nr. 21.0818/0 einschrauben

- Zahnriemen durch Umlenkung führen
- Umlenkung von oben über Profilverbinder schieben
- Profilverbinder festziehen
- Zahnriemen spannen

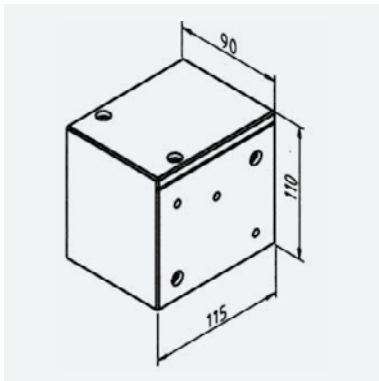
Zur Montage der korrosionsbeständigen Ausführung Profilverbinder H (Art.-Nr. 21.1018/1) verwenden.



Bohrung für Antriebswelle	Passfedernut	Gewicht	Art.-Nr.	Art.-Nr. korrosionsbest. Ausführung
ohne		1,170 kg	28.0614/0	28.0615/0
Ø 11 mm	4 mm	1,168 kg	28.0614/2	28.0615/2
Ø 12 mm	4 mm	1,168 kg	28.0614/6	28.0615/6
Ø 14 mm	5 mm	1,167 kg	28.0614/3	28.0615/3
Ø 15 mm	5 mm	1,165 kg	28.0614/5	28.0615/5
Ø 16 mm	5 mm	1,165 kg	28.0614/4	28.0615/4

Zur Anbindung von Motoren und Drehgebern können wir passend zur Anwendung spezielle Adapterplatten herstellen (siehe Art.-Nr. 28.0112/0)

## T 90 (LR 12 + LR 16)



## Techn. Daten/Lieferumfang

- Aluminium, eloxiert E6/EV1
- Grundkörper komplett mit Riemenscheibe
- 2 Präzisionskugellager
- Obere Abdeckung montiert

## Anwendung

- Für MiniTec-Linearführungen LR 12, LR 16, LR 45 x 90 F, LR 90, LR 180

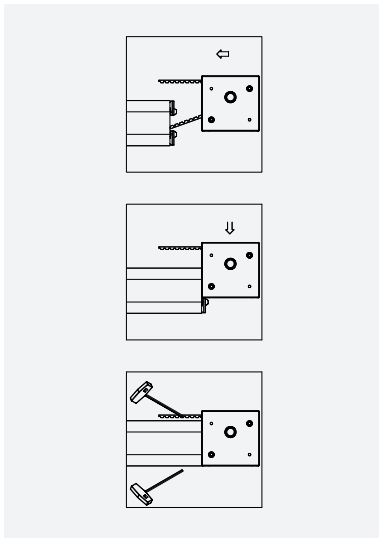
## Montage

- Schiene stirnseitig an beiden Enden mit Gewinde M8 versehen

Profilverbinder Art.-Nr. 21.0818/0 einschrauben

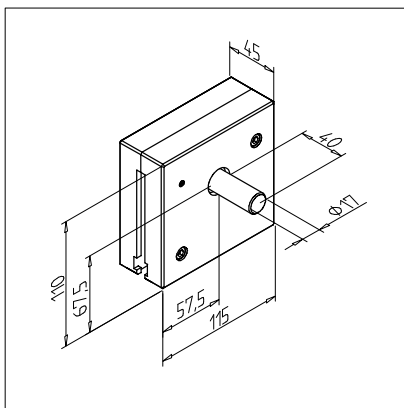
- Zahnriemen durch Umlenkung führen
- Umlenkung von oben über Profilverbinder schieben
- Profilverbinder festziehen
- Zahnriemen spannen

Zur Montage der korrosionsbeständigen Ausführung Profilverbinder H (Art.-Nr. 21.1018/1) verwenden



Bohrung für Antriebswelle	Passfedernut	Gewicht	Art.-Nr.	Art.-Nr. korrosionsbest. Ausführung
ohne		2,800 kg	28.0082/0	28.0045/0
Ø 11 mm	4 mm	2,798 kg	28.0082/2	28.0045/2
Ø 14 mm	5 mm	2,795 kg	28.0082/3	28.0045/3
Ø 16 mm	5 mm	2,789 kg	28.0082/4	28.0045/4
Ø 19 mm	6 mm	2,775 kg	28.0082/5	28.0045/5
Ø 20 mm	6 mm	2,773 kg	28.0082/7	28.0045/7
Ø 24 mm	8 mm	2,164 kg	28.0082/6	28.0045/6

## Zahnriemenumlenkung T 45 Z



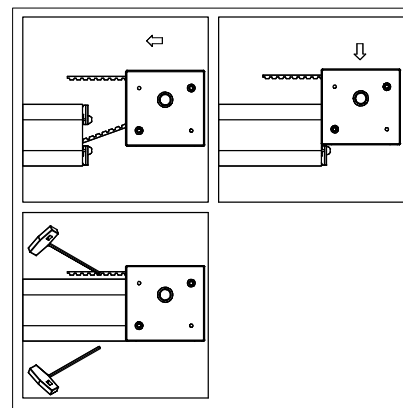
### TECHN. DATEN / LIEFERUMFANG

- Aluminium, eloxiert E6/EV1
- Grundkörper komplett mit Riemenscheibe und Wellenstummel
- 2 Präzisionslager
- **Korrosionsbeständige Ausführung Art.-Nr. 28.0615/1**
- Antriebszapfen auch in abweichendem Durchmesser, Länge und mit Passfedernut erhältlich
- Gewicht = 1,369 kg/Stück

### ANWENDUNG

- Linearachsen aller Art

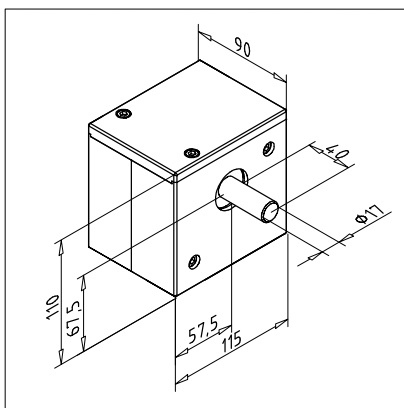
Art.-Nr. 28.0614/1



### MONTAGE

- Schiene beidseitig mit Gewinde M8 versehen, Profilverbinder **Art.-Nr. 21.0818/0** einschrauben
- Zahnriemen durch Umlenkung führen
- Umlenkung von oben über Profilverbinder schieben
- Profilverbinder festziehen
- Zahnriemen spannen
- Zur Montage der korrosionsbeständigen Ausführung Profilverbinder H **Art.-Nr. 21.1018/1** verwenden

## Zahnriemenumlenkung T 90 Z



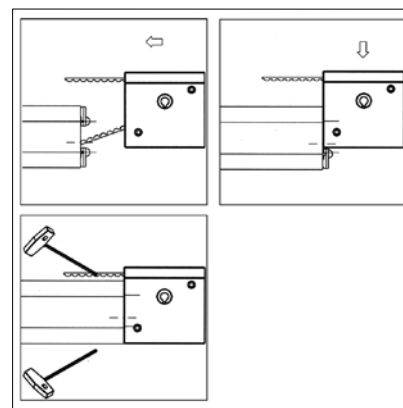
### TECHN. DATEN / LIEFERUMFANG

- Stahl, eloxiert E6/EV1
- Grundkörper komplett mit Riemenscheibe und Wellenstummel
- 2 Präzisionslager
- Obere Abdeckung montiert
- **Korrosionsbeständige Ausführung Art.-Nr. 28.0045/1**
- Antriebszapfen auch in abweichendem Durchmesser, Länge und mit Passfedernut erhältlich
- Gewicht = 2,850 kg/Stück

### ANWENDUNG

- Linearachsen aller Art

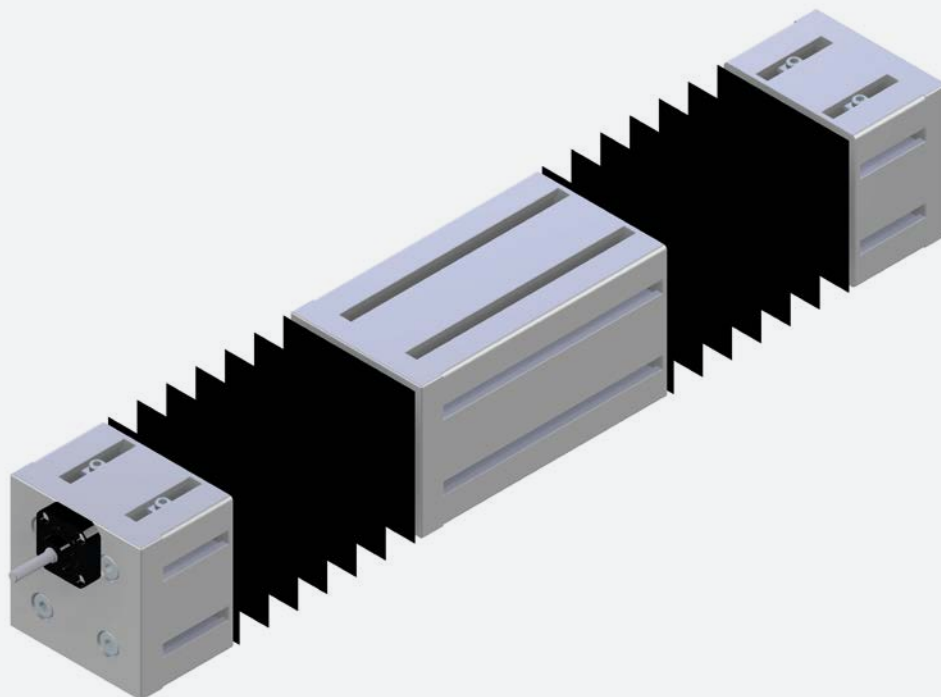
Art.-Nr. 28.0082/1



### MONTAGE

- Schiene beidseitig mit Gewinde M8 versehen, Profilverbinder **Art.-Nr. 21.0818/0** einschrauben
- Zahnriemen durch Umlenkung führen
- Umlenkung von oben über Profilverbinder schieben
- Profilverbinder festziehen
- Zahnriemen spannen
- Zur Montage der korrosionsbeständigen Ausführung Profilverbinder H **Art.-Nr. 21.1018/1** verwenden

## Linearsystem LB



### Die Lösung bei kurzen Verfahrwegen und hoher Hubfrequenz

Die Führung LB basiert auf Linearkugellagern LME 20, die in speziell dafür ausgelegten Bohrungen in unsere Konstruktionsprofile eingebaut werden. Präzisionswellen D 20 mm verleihen dieser Führung hohe Tragfähigkeit. Insbesondere bei kurzen Verfahrwegen und hoher Hubfrequenz hat die Führung LB wesentliche Vorteile. Besonders kompakte und wirtschaftliche Führungselemente auf der Basis unserer massiven Präzisionskugellagerbuchsen der Reihe LME mit integrierten Dichtringen, die unter rauen Betriebsbedingungen eine hohe Funktionssicherheit gewährleisten.

Die MiniTec-Führungen der Reihe LB eignen sich insbesondere für Hübe bis 1000 mm. Der modulare Aufbau gibt dem Konstrukteur vollkommene Gestaltungsfreiheit bei geringem Platzbedarf. Die Kugellagerbuchsen mit massivem Aussenmantel aus gehärtetem Kugellagerstahl werden direkt in die Bohrungen Ø 32 mm der speziell dafür ausgelegten Konstruktionsprofile 45 x 135, 45 x 180, 90 x 180, 90 x 45 S und 90 x 90 S montiert.

Die axiale Sicherung erfolgt mit Einkomponentengehäusekleber. Die massiven Kugellagerbuchsen gewährleisten äußerste Leichtgängigkeit, spielfreie Führung und geringes Geräusch bei großer Lebensdauer. Bei der Auslegung von Führungssystemen LB ist zu beachten, daß die Wellendurchbiegung infolge der Belastung 0,5° nicht überschreitet.

Weitere technische Daten können sie dem **MiniTec-Linearkatalog** entnehmen. Die Linearführung LB bieten wir auch komplett mit Gewinde- oder Kugelrollspindel an. Alle Komponenten sind auch in rostfreier Ausführung lieferbar.

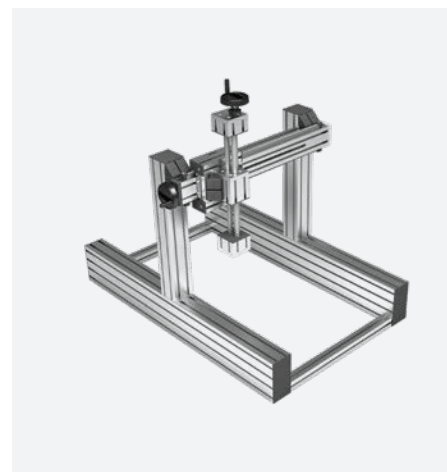
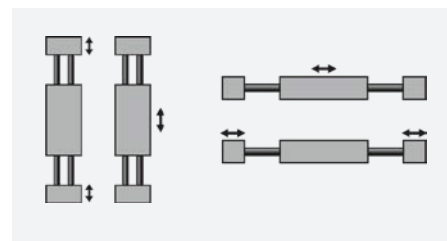
### Berechnung der Lebensdauer

$$L = \frac{C}{F} \cdot 10^5$$

L= Lebensdauer

C= dyn. Tragzahl

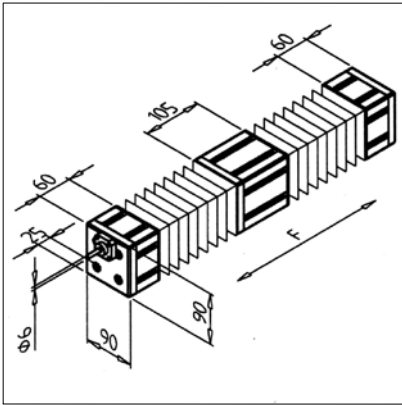
F= resultierende äußere Kräfte





## Linearmodul LB 90

Art.-Nr. 28.0178/0



### TECHN. DATEN / LIEFERUMFANG

- Aluminium, eloxiert E6/EV1
- Einbaufertiges Linearmodul aus Profil 90 x 90
- Antrieb mit gerollter Kugelumlaufspindel Ø 10 mm, Steigung 3 mm
- Steigungsfehler / 300 mm: 210 µm (Klasse Ct10)
- Schlittenführung mit 4 Linearkugellagern auf 2 gehärteten Präzisionswellen Ø 20

mm, Gesamtlänge max. 760 mm

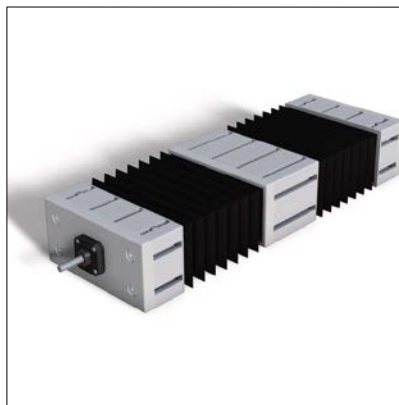
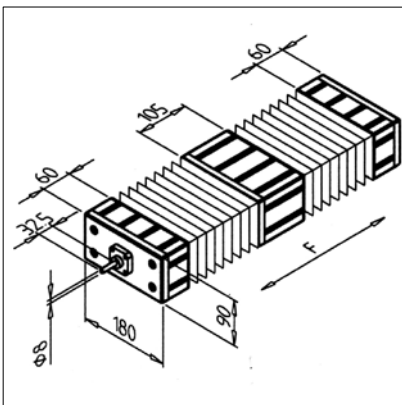
- Spindelende auf Festlagerseite bearbeitet nach Kundenangaben für Motor- oder Kurbelanschluss
- Wellen und Spindel mit Faltenbälgen abgedeckt
- Positioniergenauigkeit: ± 0,1 mm
- Max. Belastung [F] ca. 650 N

### ANWENDUNG

- Handlingsysteme
- Z-Achse in Portalen
- Mehrachssysteme
- Greifereinheiten

## Linearmodul LB 180

Art.-Nr. 28.0179/0



### TECHN. DATEN / LIEFERUMFANG

- Aluminium, eloxiert E6/EV1
- Einbaufertiges Linearmodul aus Profil 90 x 180
- Antrieb mit gerollter Kugelumlaufspindel Ø 14 mm, Steigung 4 mm
- Steigungsfehler / 300 mm: 210 µm (Klasse Ct10)
- Schlittenführung mit 4 Linearkugellagern auf 2 gehärteten Präzisionswellen Ø 20

mm, Gesamtlänge max. 950 mm

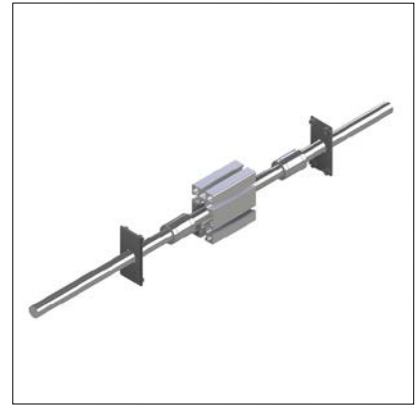
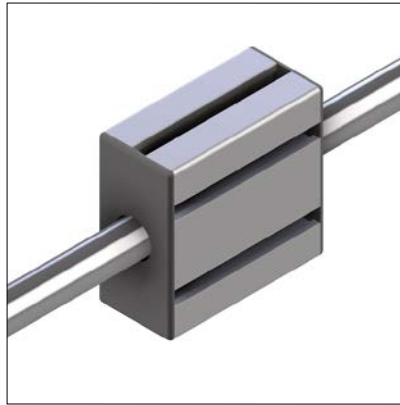
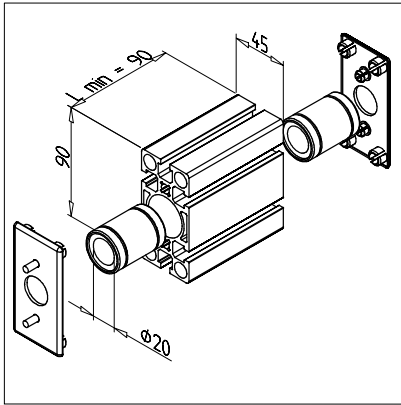
- Spindelende auf Festlagerseite bearbeitet nach Kundenangaben für Motor- oder Kurbelanschluss
- Wellen und Spindel mit Faltenbälgen abgedeckt
- Positioniergenauigkeit: ± 0,1 mm
- Max. Belastung [F] ca. 1.000 N

### ANWENDUNG

- Handlingsysteme
- Z-Achse in Portalen
- Mehrachssysteme
- Greifereinheiten

## Schlitten LB 45

Art.-Nr. 28.0150/0



### TECHN. DATEN / LIEFERUMFANG

- Aluminium, eloxiert E6/EV1
- Standardlänge (L) 90 mm
- Profil 45 x 90 S
- Komplett montiert mit 2 Kugelbüchsen LME 20 UU
- Profil stirnseitig geschlossen mit Abdeckplatten LB 45
- **Andere Längen auf Anfrage**
- Gewicht = 0,550 kg/Stück

### ANWENDUNG

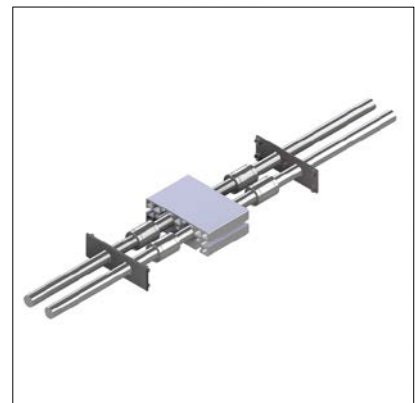
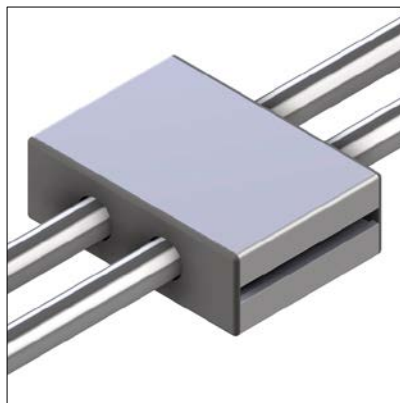
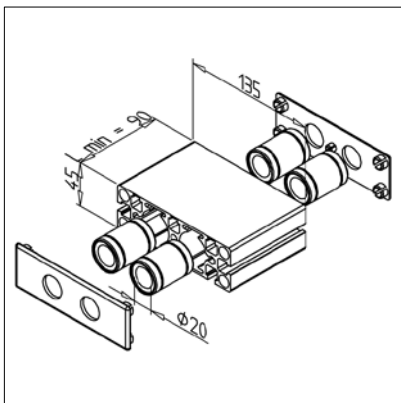
- MiniTec-Linearsystem LB

### MONTAGE

- Welle durch Schlitten führen

## Schlitten LB 45 x 135

Art.-Nr. 28.0155/0



### TECHN. DATEN / LIEFERUMFANG

- Aluminium, eloxiert E6/EV1
- Standardlänge (L) 90 mm
- Profil 45 x 135
- Komplett montiert mit 2 Kugelbüchsen LME 20 UU
- Profil stirnseitig geschlossen mit Abdeckplatten LB 45 x 135, grau
- **Andere Längen auf Anfrage**
- Gewicht = 0,865 kg/Stück

### ANWENDUNG

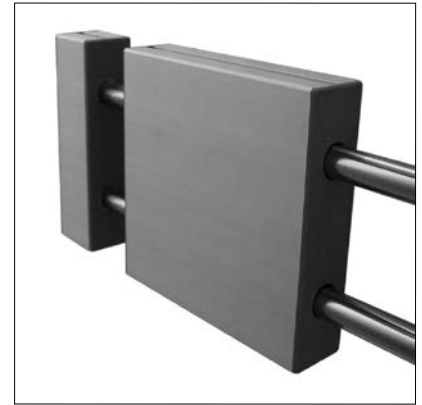
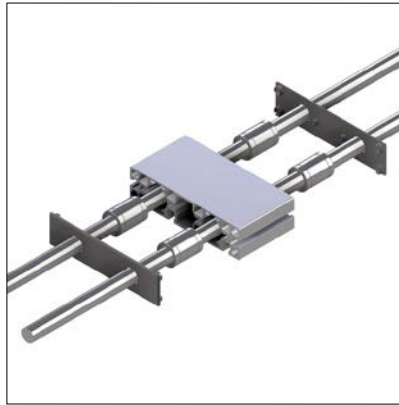
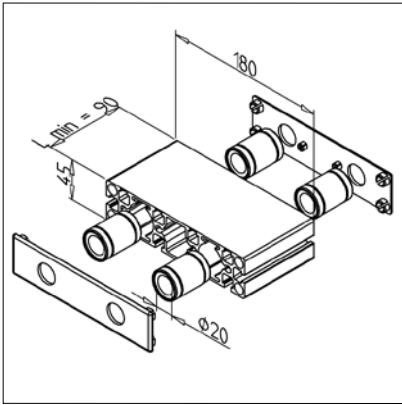
- MiniTec-Linearsystem LB

### MONTAGE

- Welle durch Schlitten führen

## Schlitten LB 45 x 180

Art.-Nr. 28.0156/0



### TECHN. DATEN / LIEFERUMFANG

- Aluminium, eloxiert E6/EV1
- Standardlänge (L) 90 mm
- Profil 45 x 180
- Komplett montiert mit 2 Kugelbüchsen LME 20 UU
- Profil stirnseitig geschlossen mit Abdeckplatten LB 45 x 180, grau
- **Andere Längen auf Anfrage**
- Gewicht = 1,007 kg/Stück

### ANWENDUNG

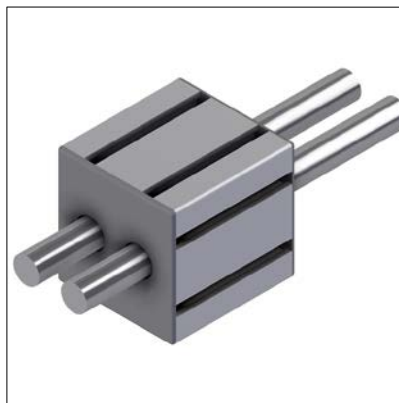
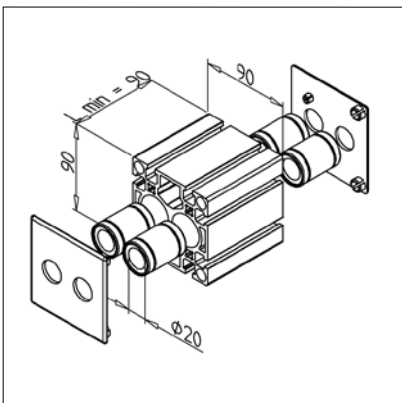
- Alle MiniTec-Linearsysteme LB

### MONTAGE

- Welle durch Schlitten führen

## Schlitten LB 90

Art.-Nr. 28.0152/0



### TECHN. DATEN / LIEFERUMFANG

- Aluminium, eloxiert E6/EV1
- Standardlänge (L) 90 mm
- Profil 90 x 90 S
- Komplett montiert mit 4 Kugelbüchsen LME 20 UU
- Profil stirnseitig geschlossen mit Abdeckplatten LB 90, grau
- **Andere Längen auf Anfrage**
- Gewicht = 1,070 kg/Stück

### ANWENDUNG

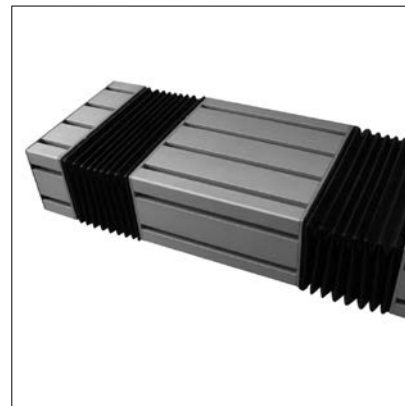
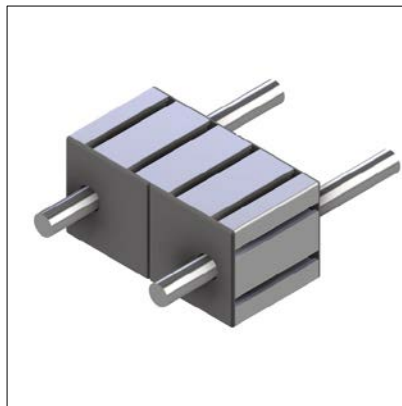
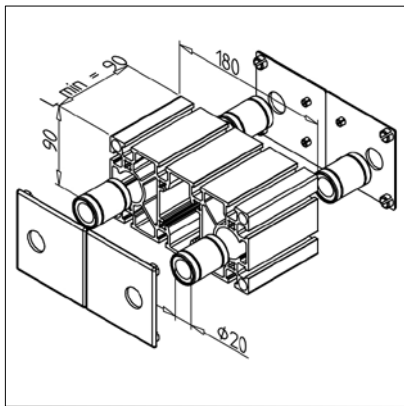
- Alle MiniTec-Linearsysteme LB

### MONTAGE

- Welle durch Schlitten führen

## Schlitten LB 180

Art.-Nr. 28.0143/0



### TECHN. DATEN / LIEFERUMFANG

- Aluminium, eloxiert E6/EV1
- Standardlänge (L) 90 mm
- Profil 90 x 180 S
- Komplett montiert mit 4 Kugelbuchsen LME 20 UU
- Profil stirnseitig geschlossen mit Abdeckplatten LB 180, grau
- **Andere Längen auf Anfrage**
- Gewicht = 1,500 kg/Stück

### ANWENDUNG

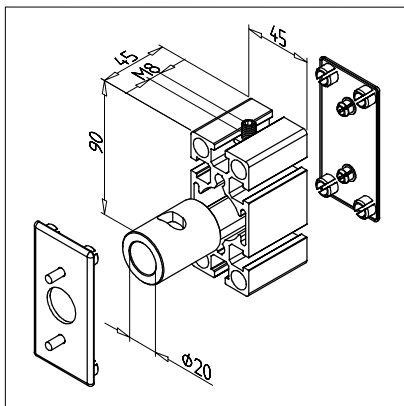
- MiniTec-Linearsystem LB

### MONTAGE

- Welle durch Schlitten führen

## Wellenbock WB 45

Art.-Nr. 28.0151/0



### TECHN. DATEN / LIEFERUMFANG

- Aluminium, eloxiert E6/EV1
- Profil 45 x 90 S
- Komplett montiert mit Zentrierbuchse
- Wellenseite mit Abdeckkappe LB 45, grau
- Außenseite mit Abdeckkappe 45 x 90, grau
- Gewicht = 0,266 kg/Stück

### ANWENDUNG

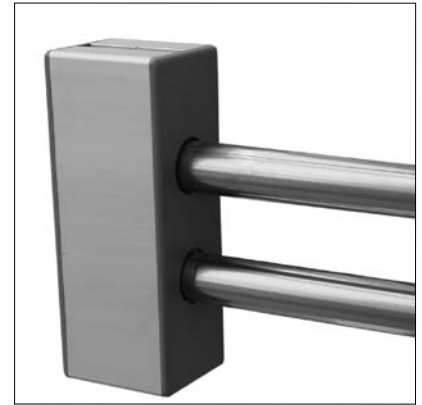
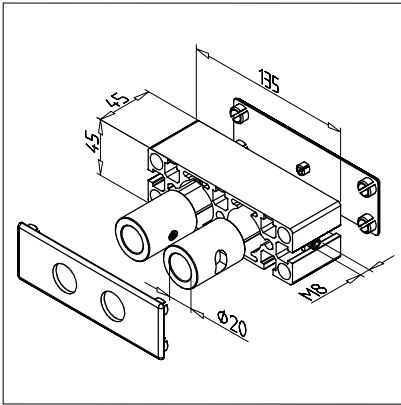
- Lagerung und Befestigung von Wellen Ø 20 mm in MiniTec-Linearsystemen LB 45

### MONTAGE

- Welle einführen
- Mit Gewindestift M8 x 35 klemmen

## Wellenbock WB 45 x 135

Art.-Nr. 28.0157/0



### TECHN. DATEN / LIEFERUMFANG

- Aluminium, eloxiert E6/EV1
- Profil 45 x 135
- Komplett montiert mit Zentrierbuchse
- Wellenseite mit Abdeckkappe LB 45 x 135, grau
- Außenseite mit Abdeckkappe 45 x 135, grau
- Gewicht = 0,416 kg/Stück

### ANWENDUNG

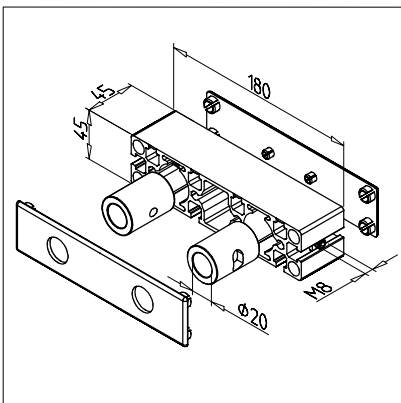
- Lagerung und Befestigung von Wellen Ø 20 mm in MiniTec-Linearsystemen LB 45 x 135

### MONTAGE

- Welle einführen
- Mit Gewindestift M8 x 35 klemmen

## Wellenbock WB 45 x 180

Art.-Nr. 28.0159/0



### TECHN. DATEN / LIEFERUMFANG

- Aluminium, eloxiert E6/EV1
- Profil 45 x 180
- Komplett montiert mit Zentrierbuchse
- Wellenseite mit Abdeckkappe LB 45 x 180, grau
- Außenseite mit Abdeckkappe 45 x 180, grau
- Gewicht = 0,486 kg/Stück

### ANWENDUNG

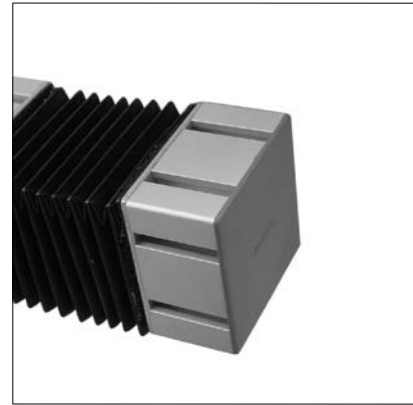
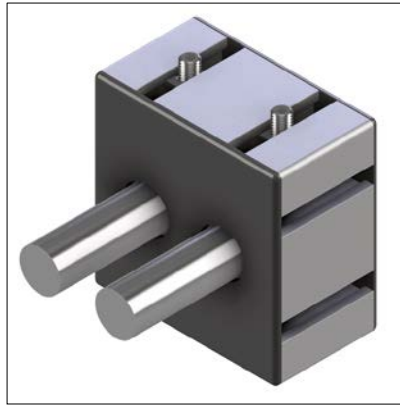
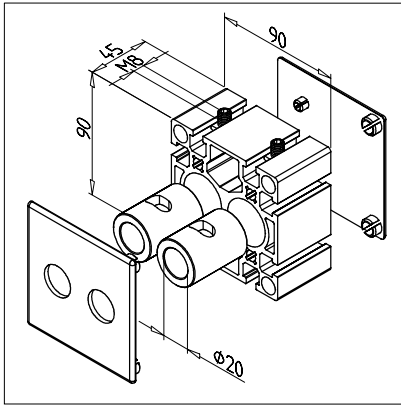
- Lagerung und Befestigung von Wellen Ø 20 mm in MiniTec-Linearsystemen LB 45 x 180

### MONTAGE

- Welle einführen
- Mit Gewindestift M8 x 35 klemmen

## Wellenbock WB 90

Art.-Nr. 28.0153/0



### TECHN. DATEN / LIEFERUMFANG

- Aluminium, eloxiert E6/EV1
- Profil 90 x 90 S
- Komplett montiert mit 2 Zentrierbuchsen
- Wellen-Seite mit Abdeckkappe LB 90, grau
- Außen-Seite mit Abdeckkappe 90 x 90, grau
- Gewicht = 0,521 kg/Stück

### ANWENDUNG

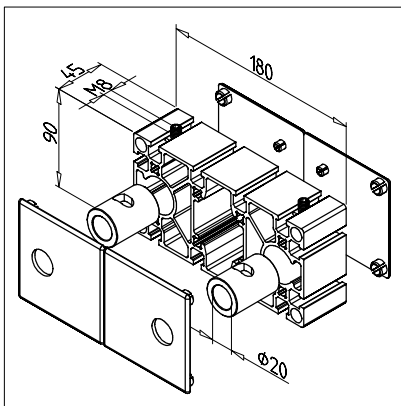
- Lagerung und Befestigung von Wellen Ø 20 mm in MiniTec-Linearsystemen LB 90

### MONTAGE

- Welle einführen
- Mit Gewindestift M8 x 35 klemmen

## Wellenbock WB 180

Art.-Nr. 28.0144/0



### TECHN. DATEN / LIEFERUMFANG

- Aluminium, eloxiert E6/EV1
- Profil 90 x 180 S
- Komplett montiert mit 2 Zentrierbuchsen
- Wellen-Seite mit Abdeckkappe LB 180, grau
- Außen-Seite mit 2 Abdeckkappen 90 x 90, grau
- Gewicht = 0,755 kg/Stück

### ANWENDUNG

- Lagerung und Befestigung von Wellen Ø 20 mm in MiniTec-Linearsystemen LB 180

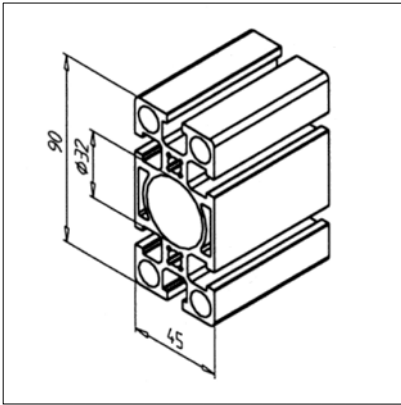
### MONTAGE

- Welle einführen
- Mit Gewindestift M8 x 35 klemmen



## Profil 45 X 90 S

Art.-Nr. 20.1017/0



### TECHN. DATEN / LIEFERUMFANG

- Aluminium, stranggepresst, eloxiert E6/EV1
- $I_x = 113,487 \text{ cm}^4$
- $I_y = 30,719 \text{ cm}^4$
- $w_x = 25,219 \text{ cm}^3$
- $w_y = 13,653 \text{ cm}^3$
- $IT = 70,893 \text{ cm}^4$
- Gewicht = 3,860 kg/m
- Stablänge = 6 m
- Packeinheit = 24 m

### ANWENDUNG

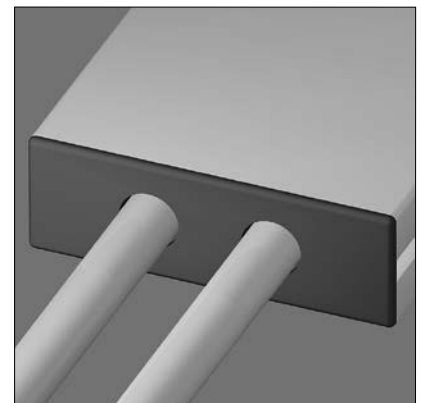
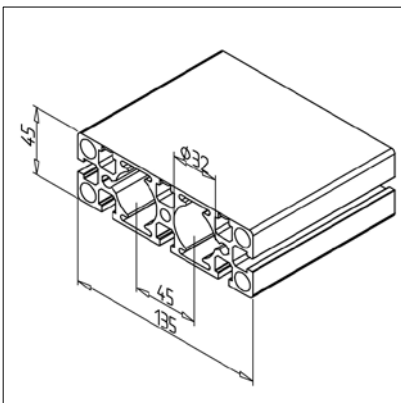
- Universell einsetzbar für Konstruktionen aller Art
- Linearführung LB als Schlitten
- Säulenführungen
- Verwendung als Druckluftleitung mit Anschlussplatte und Dichtungssatz
- Die Bohrung  $\varnothing 32 \text{ mm}$  ist ausgelegt zur Aufnahme von Kugelbüchsen mit Bohrung  $\varnothing 20 \text{ mm}$ , für Kugellager 6201 bzw. 6002 oder zur Aufnahme von Hydraulikzylindern

### VERBINDUNGSMÖGLICHKEITEN

- MiniTec-Profilverbinder
- Montagewinkel 45 oder 90
- Schraubverbindung

## Profil 45 X 135 1G

Art.-Nr. 20.1078/0



### TECHN. DATEN / LIEFERUMFANG

- Aluminium, stranggepresst, eloxiert E6/EV1
- $I_x = 47,064 \text{ cm}^4$
- $I_y = 359,242 \text{ cm}^4$
- $w_x = 20,618 \text{ cm}^3$
- $w_y = 53,221 \text{ cm}^3$
- $IT = 189,739 \text{ cm}^4$
- Gewicht = 5,570 kg/m
- Stablänge = 6 m
- Packeinheit = 12 m

### ANWENDUNG

- Konstruktionen aller Art, insbesondere bei hohen Hygieneanforderungen in Bereichen der Nahrungsmittelindustrie, Medizintechnik, Getränkeabfüllung
- Linearführung LB als Schlitten
- Die Bohrung  $\varnothing 32 \text{ mm}$  ist ausgelegt zur Aufnahme von Kugelbüchsen mit Bohrung  $\varnothing 20 \text{ mm}$ , für Kugellager 6201 bzw. 6002 oder zur Aufnahme von Hydraulikzylindern

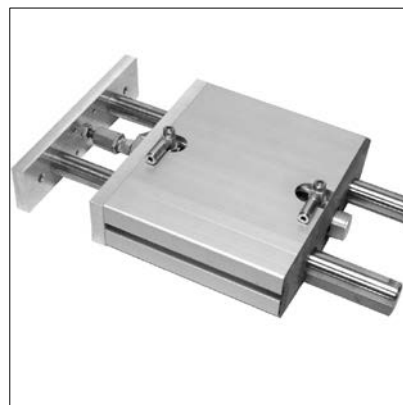
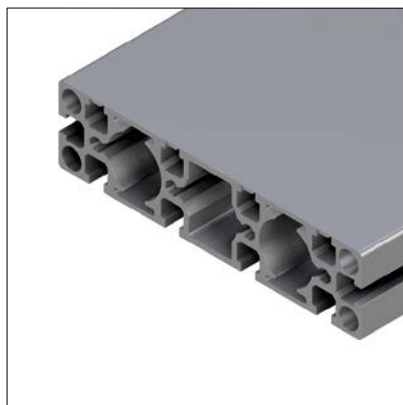
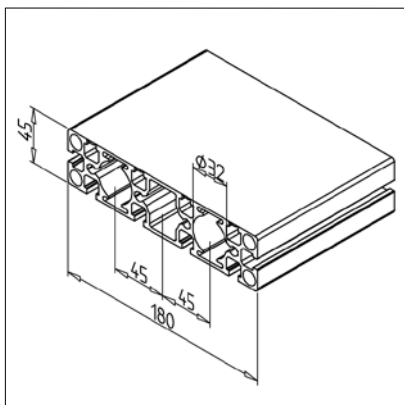
### VERBINDUNGSMÖGLICHKEITEN

- MiniTec-Profilverbinder
- Geschlossene Nuten lassen sich mit dem Nutenöffner **Art.-Nr. 26.0815/0** bis zur gewünschten Länge öffnen



## Profil 45 X 180 1G

Art.-Nr. 20.1079/0



### TECHN. DATEN / LIEFERUMFANG

- Aluminium, stranggepresst, eloxiert E6/EV1
- $I_x = 61,015 \text{ cm}^4$
- $I_y = 810,885 \text{ cm}^4$
- $w_x = 26,704 \text{ cm}^3$
- $w_y = 90,097 \text{ cm}^3$
- $IT = 271,248 \text{ cm}^4$
- Gewicht = 6,950 kg/m
- Stablänge = 6 m
- Packeinheit = 12 m

### ANWENDUNG

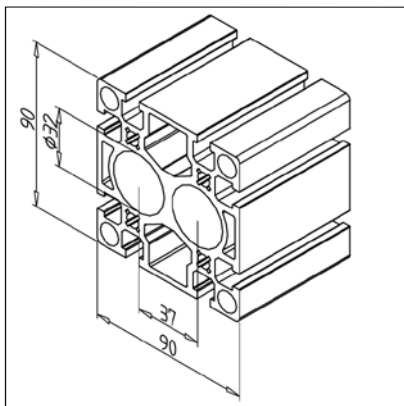
- Konstruktionen aller Art, insbesondere bei hohen Hygieneanforderungen in Bereichen der Nahrungsmittelindustrie, Medizintechnik, Getränkeabfüllung
- Linearführung LB als Schlitten
- Die Bohrung  $\varnothing 32 \text{ mm}$  ist ausgelegt zur Aufnahme von Kugelbüchsen mit Bohrung  $\varnothing 20 \text{ mm}$ , für Kugellager 6201 bzw. 6002 oder zur Aufnahme von Hydraulikzylindern

### VERBINDUNGSMÖGLICHKEITEN

- MiniTec-Profilverbinder
- Geschlossene Nuten lassen sich mit dem Nutenöffner **Art.-Nr. 26.0815/0** bis zur gewünschten Länge öffnen

## Profil 90 X 90 S

Art.-Nr. 20.1019/0



### TECHN. DATEN / LIEFERUMFANG

- Aluminium, stranggepresst, eloxiert E6/EV1
- $I_x = 208,888 \text{ cm}^4$
- $I_y = 223,949 \text{ cm}^4$
- $w_x = 46,419 \text{ cm}^3$
- $w_y = 49,766 \text{ cm}^3$
- $IT = 569,423 \text{ cm}^4$
- Gewicht = 7,514 kg/m
- Stablänge = 6 m
- Packeinheit = 12 m

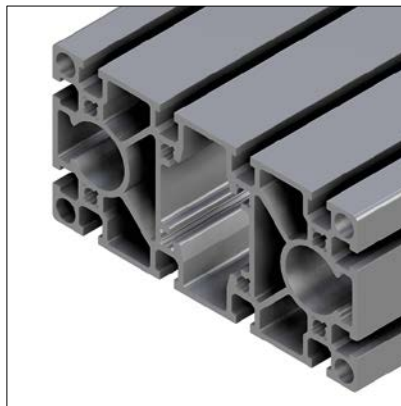
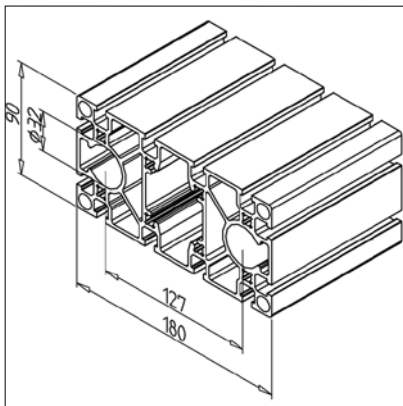
### ANWENDUNG

- Schwere Konstruktionen aller Art
- Linearführungen LB als Schlitten
- Die Bohrung  $\varnothing 32 \text{ mm}$  ist ausgelegt zur Aufnahme von Kugelbüchsen mit Bohrung  $\varnothing 20 \text{ mm}$ , für Kugellager 6201 bzw. 6002 oder zur Aufnahme von Hydraulikzylindern

### VERBINDUNGSMÖGLICHKEITEN

- MiniTec-Profilverbinder
- Montagewinkel 45 oder 90
- Schraubverbindung

## Profil 90 X 180 S



Art.-Nr. 20.1013/0

### TECHN. DATEN / LIEFERUMFANG

- Aluminium, stranggepresst, eloxiert E6/EV1
- $I_x = 376,784 \text{ cm}^4$
- $I_y = 1421,865 \text{ cm}^4$
- $w_x = 83,729 \text{ cm}^3$
- $w_y = 157,983 \text{ cm}^3$
- $IT = 2023,299 \text{ cm}^4$
- Gewicht = 11,482 kg/m
- Stablänge = 6 m
- Packeinheit = 6 m

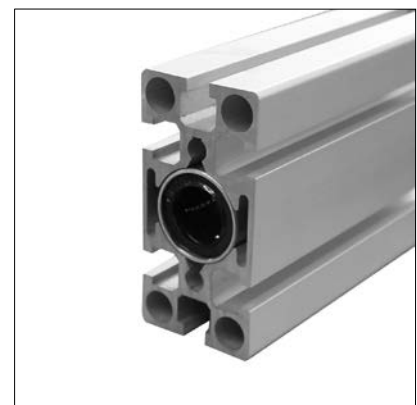
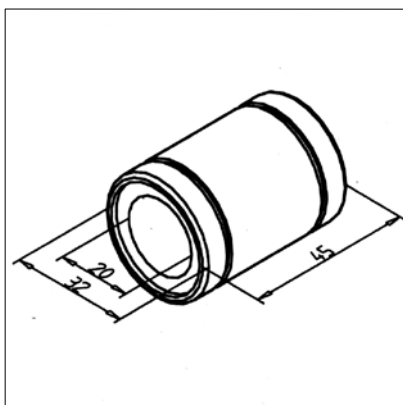
### ANWENDUNG

- Schwere Konstruktionen aller Art
- Linearführungen LB als Schlitten
- Die Bohrung  $\varnothing 32 \text{ mm}$  ist ausgelegt zur Aufnahme von Kugellagern mit Bohrung  $\varnothing 20 \text{ mm}$ , für Kugellager 6201 bzw. 6002 oder zur Aufnahme von Hydraulikzylindern

### VERBINDUNGSMÖGLICHKEITEN

- MiniTec-Profilverbinder
- Montagewinkel 45 oder 90
- Schraubverbindung

## Kugelbuchse LME 20 UU



Art.-Nr. 10.1745/0

### TECHN. DATEN / LIEFERUMFANG

- Präzisionskugelbuchse mit massivem Außenmantel aus 100Cr6
- 2 integrierte Dichtringe wärmebeständig bis  $80^\circ\text{C}$
- Tragzahlen:  
dyn.  $C = 10,5 \text{ kN}$   
stat.  $C_0 = 6,0 \text{ kN}$
- dyn.  $C = 880 \text{ N}$
- stat.  $C_0 = 1400 \text{ N}$
- Gewicht = 0,090 kg/Stück

### ANWENDUNG

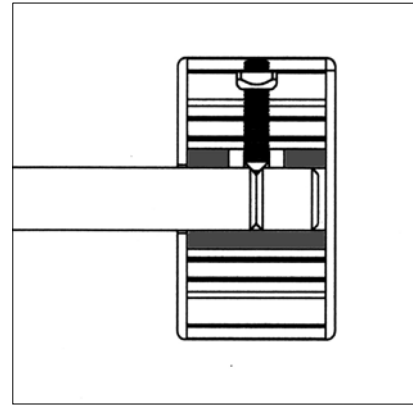
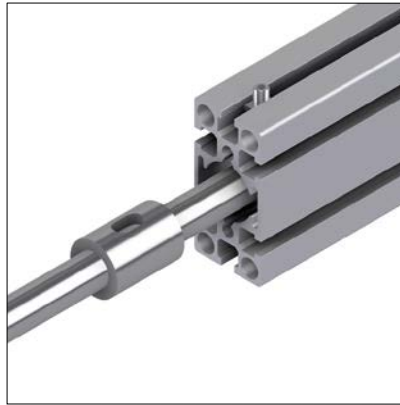
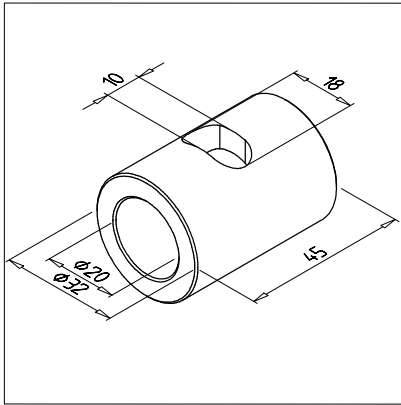
- Präzisions-Linearführungen
- Linearschlitten System LB
- Hubtische
- Quattroeinheiten

### MONTAGE

- In Bohrung  $\varnothing 32 \text{ mm}$  des Profils eindrücken
- Axiale Sicherung mit Einkomponenten-Gehäusekleber

## Zentrierbuchse

Art.-Nr. 28.0146/0



### TECHN. DATEN / LIEFERUMFANG

- Aluminium, blank
- Gewicht = 0,056 kg/Stück

### ANWENDUNG

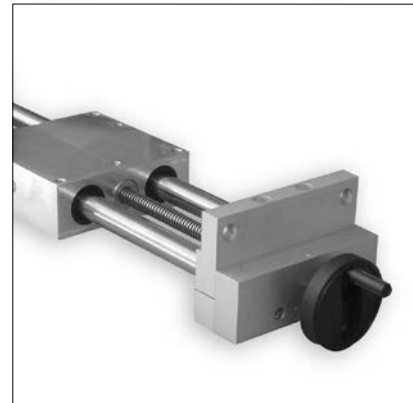
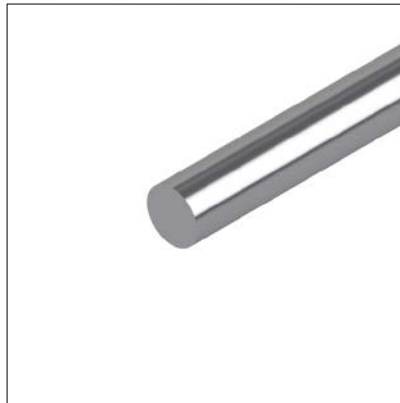
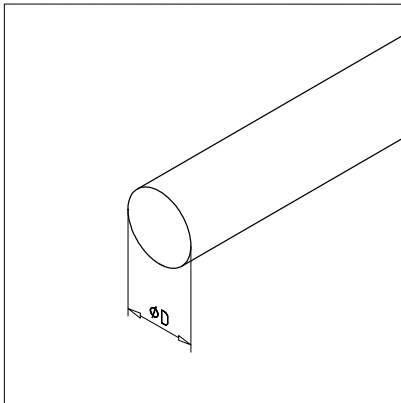
- Zentrische Wellenklemmung in allen Wellenböcken der MiniTec-Linearsysteme LB

### MONTAGE

- Zentrierbuchse in Bohrung  $\varnothing 32$  mm einlegen
- Welle einführen
- Klemmen mit Gewindestift M8 x 35 Art.-Nr.: 21.1304/1 und Gleitmutter Art.-Nr.: 21.1351/0

## Welle D 20 mm, h6 CF 53

Art.-Nr. 17.1744/0



### TECHN. DATEN / LIEFERUMFANG

- Stahl, gezogen, gehärtet, geschliffen
- Cf 53, gehärtet auf  $62 \pm 4$  HRC, geschliffen h6
- Gewicht = 2,470 kg/m
- Stablänge = 6 m

### ANWENDUNG

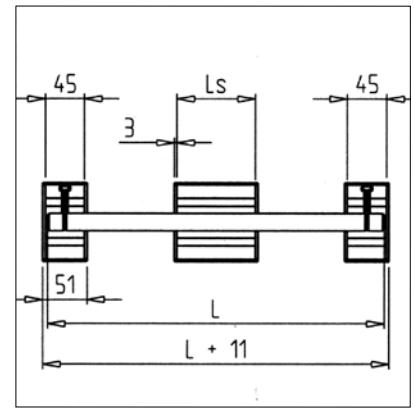
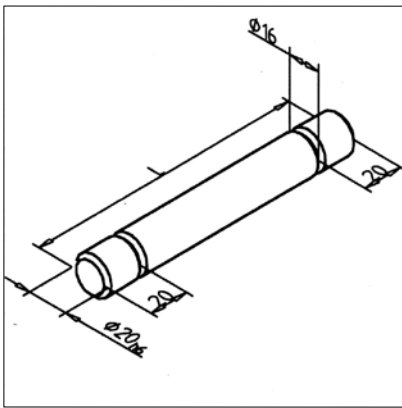
- Linearführungen System LB
- Linearführungen mit Kugel- oder Gleitbuchsen
- Mechanische Bau- oder Antriebselemente

### MONTAGE

- Mit Zentrierbuchse in Wellenbock einklemmen

## Welle D 20 für Linearführung LB

Art.-Nr. 28.0154/0



### TECHN. DATEN / LIEFERUMFANG

- Stahl
- Cf 53, randschichtgehärtet auf 60+5 HRC geschliffen
- Toleranz h6
- Bearbeitet für Wellenbock WB
- **Bitte Maß L angeben**
- Gewicht = 2,470 kg/m

### ANWENDUNG

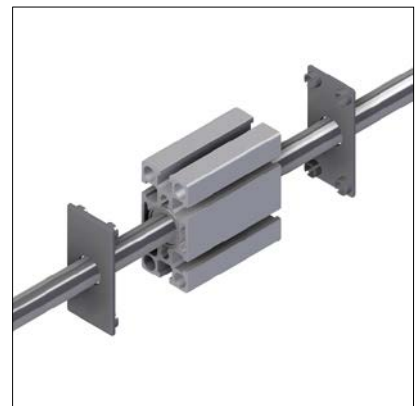
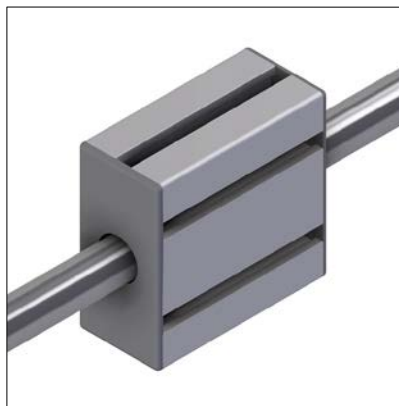
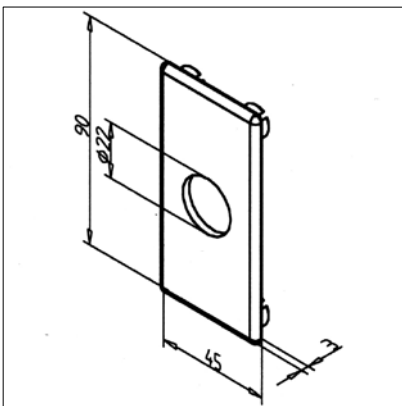
- MiniTec-Linearsystem LB
- In jede Richtung einsetzbar

### MONTAGE

- In Wellenböcke einführen
- Klemmen mit Gewindestift M8 x 35 **Art.-Nr.: 21.1304/1**

## Abdeckkappe LB 45

Art.-Nr. 28.0094/1



### TECHN. DATEN / LIEFERUMFANG

- ABS, Spritzguss, grau
- Alterungs- und ölbeständig
- Auf Anfrage auch in schwarz lieferbar, **Art.-Nr. 28.0094/0**
- 1 zentrische Bohrung  $\varnothing 22$  mm
- Gewicht = 0,010 kg/Stück

### ANWENDUNG

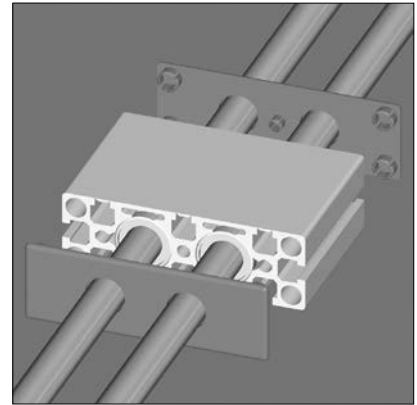
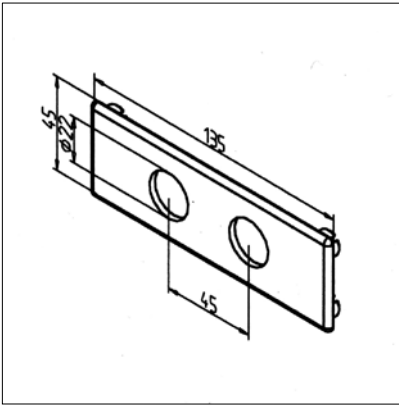
- Stirnseitig Abdeckung von Laufwagen LB 45
- Stirnseitig Abdeckung von Wellenbock WB 45 (Wellenseite)

### MONTAGE

- Befestigungszapfen in Profilbohrungen einpressen

## Abdeckkappe LB 45 x 135

Art.-Nr. 28.0101/1



### TECHN. DATEN / LIEFERUMFANG

- ABS, Spritzguss, grau
- Alterungs- und ölbeständig
- Auf Anfrage auch in schwarz lieferbar, **Art.-Nr. 28.0101/0**
- 2 Bohrungen  $\varnothing$  22 mm
- Gewicht = 0,010 kg/Stück

### ANWENDUNG

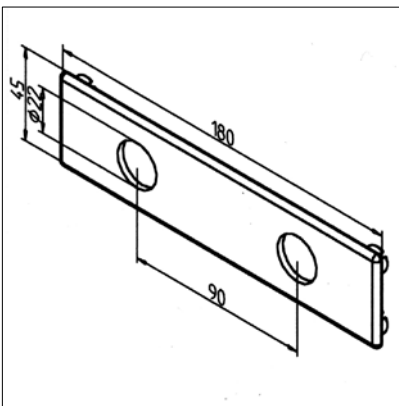
- Stirnseitige Abdeckung von Laufwagen LB 45 x 135
- Stirnseitige Abdeckung von Wellenböcken WB 45 x 135

### MONTAGE

- Befestigungszapfen in Profilbohrungen einpressen

## Abdeckkappe LB 45 x 180

Art.-Nr. 28.0102/1



### TECHN. DATEN / LIEFERUMFANG

- ABS, Spritzguss, grau
- Alterungs- und ölbeständig
- Auf Anfrage auch in schwarz lieferbar, **Art.-Nr. 28.0102/0**
- 2 Bohrungen  $\varnothing$  22 mm
- Gewicht = 0,010 kg/Stück

### ANWENDUNG

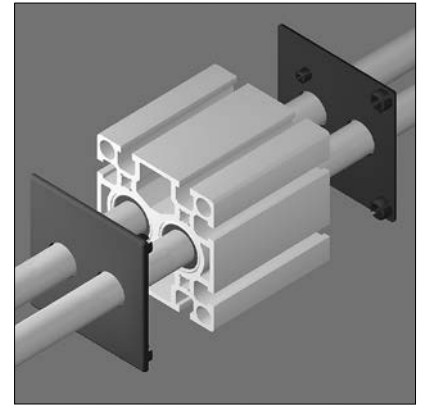
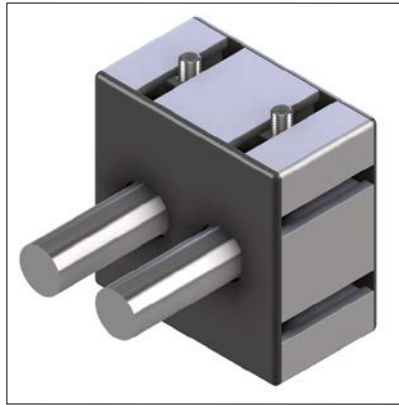
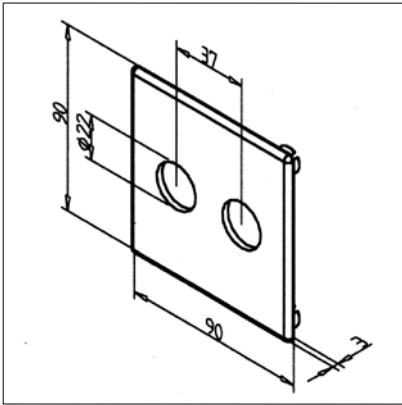
- Stirnseitige Abdeckung von Laufwagen LB 45 x 180
- Stirnseitige Abdeckung von Wellenböcken WB 45 x 180

### MONTAGE

- Befestigungszapfen in Profilbohrungen einpressen

## Abdeckkappe LB 90

Art.-Nr. 28.0095/1



### TECHN. DATEN / LIEFERUMFANG

- ABS, Spritzguss, grau
- Alterungs- und ölbeständig
- Auf Anfrage auch in schwarz lieferbar, **Art.-Nr. 28.0095/0**
- 2 Bohrungen Ø 22 mm
- Gewicht = 0,018 kg/Stück

### ANWENDUNG

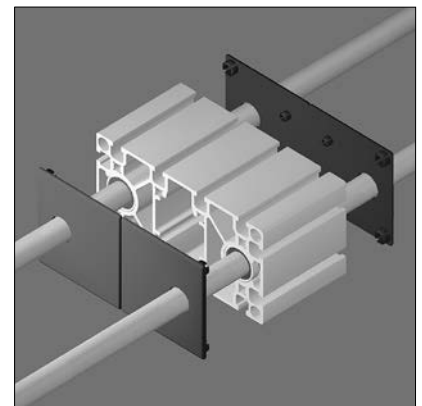
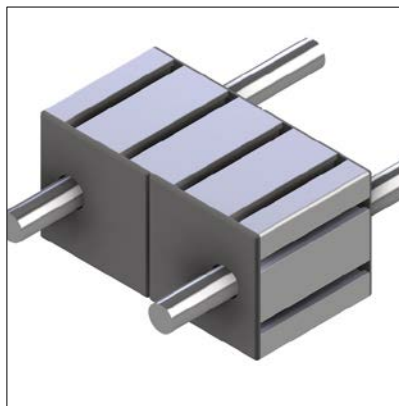
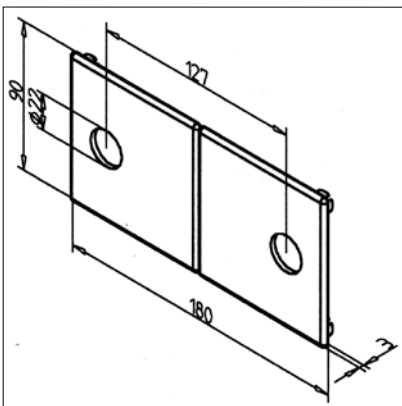
- Stirnseitige Abdeckung von Laufwagen LB 90
- Stirnseitige Abdeckung von Wellenböcken WB 90

### MONTAGE

- Befestigungszapfen in Profilbohrungen einpressen

## Abdeckkappe LB 180

Art.-Nr. 28.0103/1



### TECHN. DATEN / LIEFERUMFANG

- ABS, Spritzguss, grau
- Alterungs- und ölbeständig
- Auf Anfrage auch in schwarz lieferbar, **Art.-Nr. 28.0103/0**
- 2 Bohrungen Ø 22 mm
- Gewicht = 0,037 kg/Stück

### ANWENDUNG

- Stirnseitige Abdeckung von Laufwagen LB 180
- Stirnseitige Abdeckung von Wellenböcken WB 180

### MONTAGE

- Befestigungszapfen in Profilbohrungen einpressen

## Verstelleinheiten

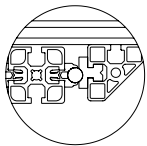
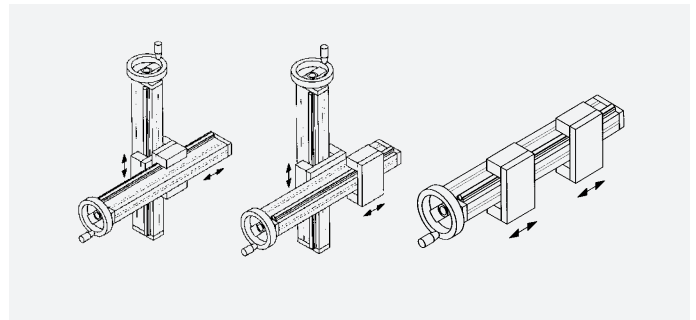
Der modulare Aufbau unserer Verstelleinheiten lässt eine Vielzahl von Ausführungsvarianten in unterschiedlichen Querschnitten zu. Optional auch mit Schlittenklemmung, Spindelabdeckung, Winkelgetriebe oder Zählwerk. Um Ihnen die Auswahl zu vereinfachen und Missverständnisse auszuschließen, haben wir für Sie ein Auswahlprogramm auf unserer Website zur Verfügung gestellt. Das Auswahlprogramm

zeigt Ihnen die gewählte Variante in einer Vorschau mit Kurzbezeichnung an. Zur Bestellung genügt es, die Kurzbezeichnung mit der gewünschten Hublänge anzugeben. Das Auswahlprogramm finden Sie unter [www.minitec.de](http://www.minitec.de) im Online-Produktkatalog unter Linearsystem LG. Darüber hinaus können wir Ihnen auch Sonderanfertigungen nach Ihrer Spezifikation herstellen.

### Ausführungen

MiniTec-Verstelleinheiten sind einbaufertige Module, die strikt nach dem Baukastenprinzip aus Standardelementen unseres Profilsystems montiert sind. Sie werden im Maschinenbau, der Verpackungstechnik, in Abfüllanlagen und in der Prüftechnik eingesetzt. Die Verstelleinheiten sind mit Gleitelementen aus hochbelastbarem Kunststoff PE-UHMW bestückt. Dieser Werkstoff ist beständig gegen die meisten Säuren und Laugen. Der Reibwert auf geschliffenen Stahlwellen beträgt  $0,05 \mu$ , auf eloxierten Aluminiumoberflächen  $0,1 \mu$ .

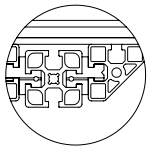
### Kombinationsmöglichkeiten



#### Serie VEW

Schlittenführung auf geschliffenen, gehärteten Präzisionsstahlwellen  
 $\varnothing 12 \text{ mm}$ , h6, Material  
 Edelstahl Cf 53, Wkst.-Nr. 1.1213

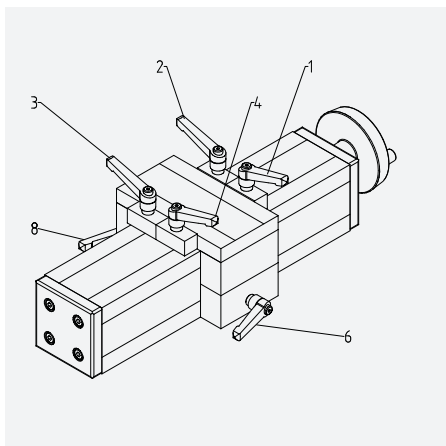
- Spindeln: Trapezgewindespindel 16 x 4, Stahl, mit Mutter aus RG 7
- Verfahrweg: 1000 mm (max.)



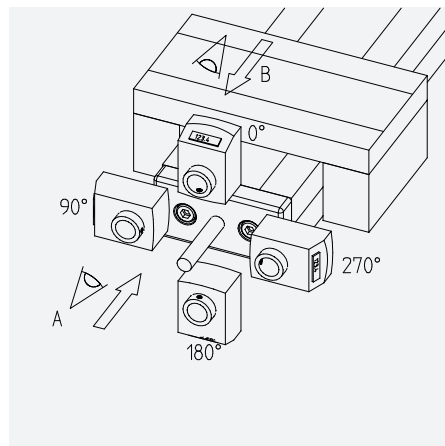
#### Serie VEN

Schlittenführung in Profilmuten

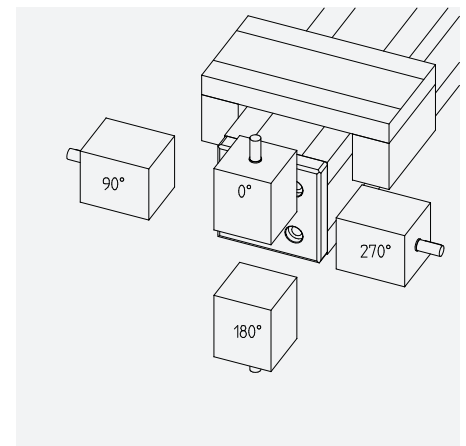
### Klemmungen



### Digitalanzeige



### Winkelgetriebe



#### Konfiguration Verstelleinheiten

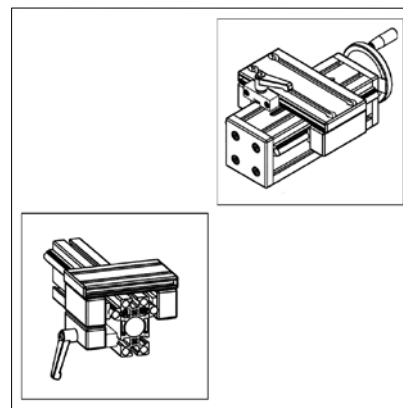
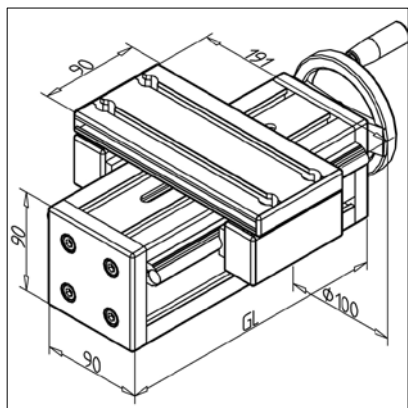
Weitere Informationen unter:

[www.minitec.de/produkt/konfiguration-von-verstelleinheiten](http://www.minitec.de/produkt/konfiguration-von-verstelleinheiten)



## Verstelleinheit VEW 90

Art.-Nr. 28.0183/0



### TECHN. DATEN / LIEFERUMFANG

- Aluminium, eloxiert E6/EV1
- Wagenplatte aus Profil 19 x 90
- Spindel 16 x 4 mm
- Grundlänge (GL) 120 mm (bei 0 mm Hub)
- **Bitte gewünschte Hublänge angeben**
- Gewicht = (Grundgewicht) 3,03 kg
- Zusatzgewicht = 1,12 kg/100mm Hub

### ANWENDUNG

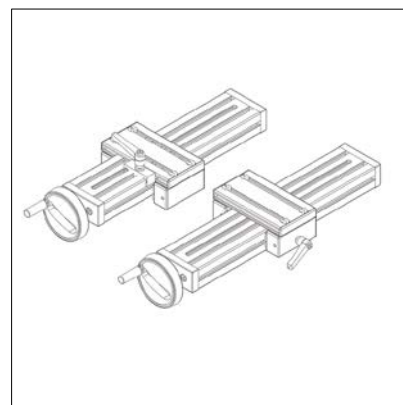
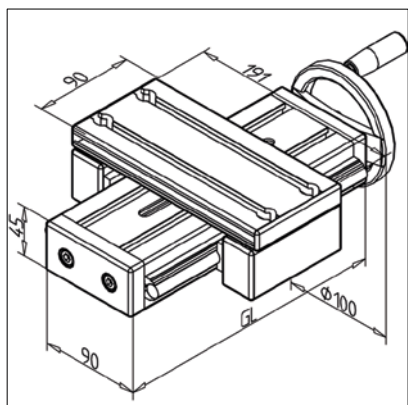
- Justierung von Fördereinrichtungen
- Verstellung von Zuführungen
- Verstellbare Vorrichtungen

### WEITERE AUSFÜHRUNGEN

- Wagenplatte aus Profil 32 x 180
- Abweichende Wagenlänge
- Digitalanzeige
- Winkelantrieb
- Spindelabdeckung
- Wellen rostfrei
- Optionen:  
Mit Schlittenklemmung oben **Art.-Nr. 28.0183/1** Mit Schlittenklemmung seitlich **Art.-Nr. 28.0183/2**

## Verstelleinheit VEW 45x90 F

Art.-Nr. 28.0181/0



### TECHN. DATEN / LIEFERUMFANG

- Aluminium, eloxiert E6/EV1
- Wagenplatte aus Profil 19 x 90
- Spindel 16 x 4 mm
- Grundlänge (GL) 120 mm (bei 0 mm Hub)
- **Bitte gewünschte Hublänge angeben**
- Gewicht = (Grundgewicht) 2,31 kg
- Zusatzgewicht = 0,75 kg/100mm Hub

### ANWENDUNG

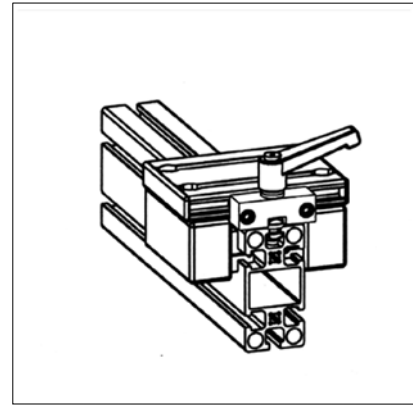
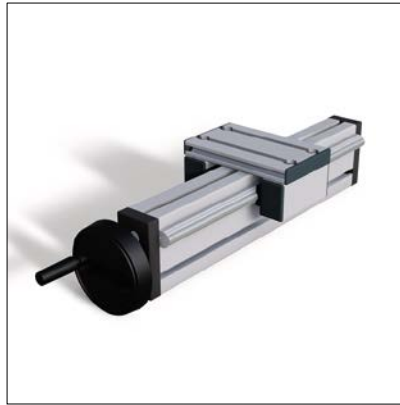
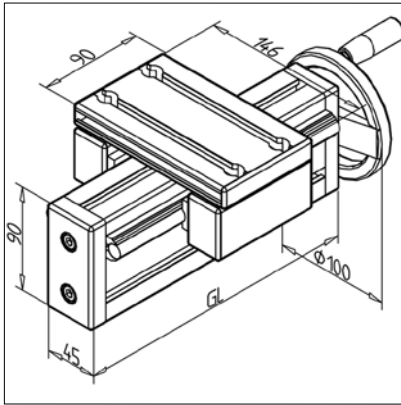
- Justierung von Fördereinrichtungen
- Verstellung von Zuführungen
- Verstellbare Vorrichtungen

### WEITERE AUSFÜHRUNGEN

- Wagenplatte aus Profil 32 x 180
- Abweichende Wagenlänge
- Digitalanzeige
- Winkelantrieb
- Spindelabdeckung
- Wellen rostfrei
- Mit Schlittenklemmung oben **Art.-Nr. 28.0181/1**

## Verstelleinheit VEW 45x90 H

Art.-Nr. 28.0182/0



### TECHN. DATEN / LIEFERUMFANG

- Aluminium, eloxiert E6/EV1
- Wagenplatte aus Profil 19 x 90
- Spindel 16 x 4 mm
- Grundlänge (GL) 120 mm (bei 0 mm Hub)
- **Bitte gewünschte Hublänge angeben**
- Gewicht = (Grundgewicht) 2,109 kg
- Zusatzgewicht = 0,74 kg/100mm Hub

### ANWENDUNG

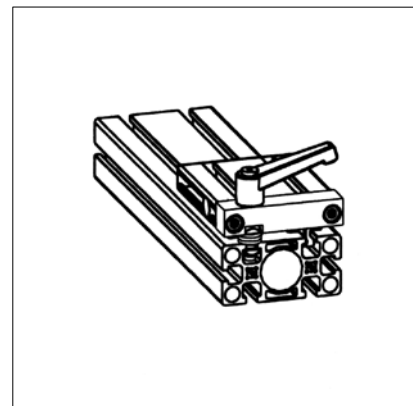
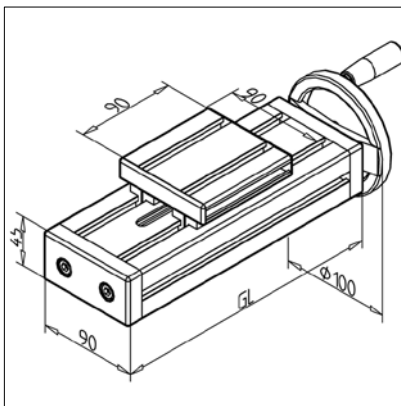
- Justierung von Fördereinrichtungen
- Verstellung von Zuführungen
- Verstellbare Vorrichtungen

### WEITERE AUSFÜHRUNGEN

- Wagenplatte aus Profil 32 x 180
- Abweichende Wagenlänge
- Digitalanzeige
- Winkelantrieb
- Wellen rostfrei
- Optionen:  
Mit Schlittenklemmung oben **Art.-Nr. 28.0182/1** Mit Schlittenklemmung seitlich **Art.-Nr. 28.0182/2**

## Verstelleinheit VEN 45x90 S

Art.-Nr. 28.0187/0



### TECHN. DATEN / LIEFERUMFANG

- Aluminium, eloxiert E6/EV1
- Wagenplatte aus Profil 19 x 90
- Spindel 16 x 4 mm
- Grundlänge (GL) 120 mm (bei 0 mm Hub)
- **Bitte gewünschte Hublänge angeben**
- Gewicht = (Grundgewicht) 2,280 kg
- Zusatzgewicht = 0,5 kg/100mm Hub

### ANWENDUNG

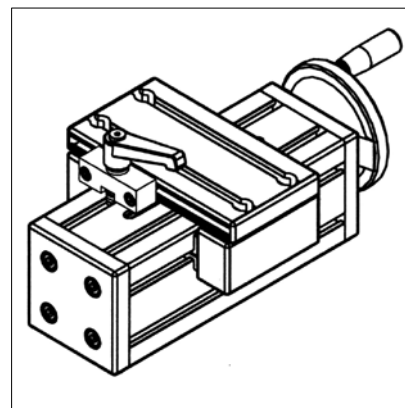
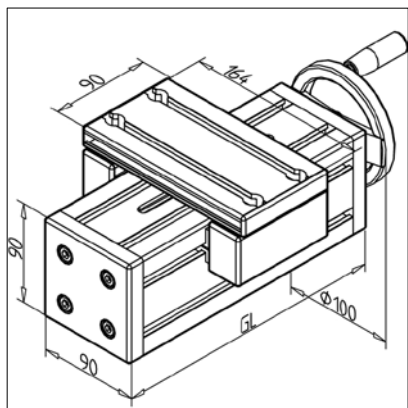
- Justierung von Fördereinrichtungen
- Verstellung von Zuführungen
- Verstellbare Vorrichtungen

### WEITERE AUSFÜHRUNGEN

- Wagenplatte aus Profil 32 x 180
- Abweichende Wagenlänge
- Digitalanzeige
- Winkelantrieb
- Mit Schlittenklemmung oben **Art.-Nr. 28.0187/1**

## Verstelleinheit VEN 90

Art.-Nr. 28.0186/0



### TECHN. DATEN / LIEFERUMFANG

- Aluminium, eloxiert E6/EV1
- Wagenplatte aus Profil 19 x 90
- Spindel 16 x 4 mm
- Grundlänge (GL) 120 mm (bei 0 mm Hub)
- **Bitte gewünschte Hublänge angeben**
- Gewicht = (Grundgewicht) 2,75 kg
- Zusatzgewicht = 0,87 kg/100mm Hub

### ANWENDUNG

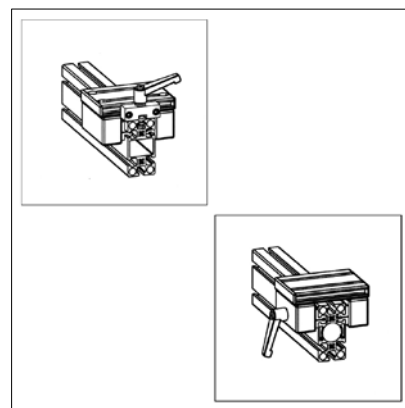
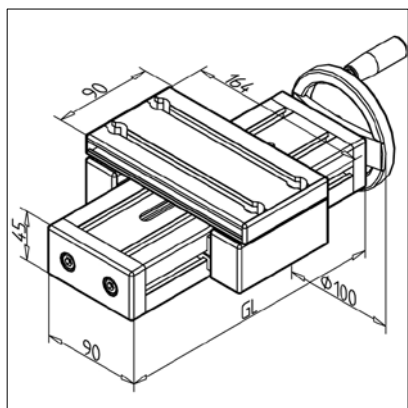
- Justierung von Fördereinrichtungen
- Verstellung von Zuführungen
- Verstellbare Vorrichtungen

### WEITERE AUSFÜHRUNGEN

- Wagenplatte aus Profil 32 x 180
- Abweichende Wagenlänge
- Digitalanzeige
- Winkelantrieb
- Spindelabdeckung
- Optionen:
  - Mit Schlittenklemmung oben **Art.-Nr. 28.0186/1**
  - Mit Schlittenklemmung seitlich **Art.-Nr. 28.0186/2**

## Verstelleinheit VEN 45x90 F

Art.-Nr. 28.0188/0



### TECHN. DATEN / LIEFERUMFANG

- Aluminium, eloxiert E6/EV1
- Wagenplatte aus Profil 19 x 90
- Spindel 16 x 4 mm
- Grundlänge (GL) 120 mm (bei 0 mm Hub)
- **Bitte gewünschte Hublänge angeben**
- Gewicht = (Grundgewicht) 2,05 kg
- Zusatzgewicht = 0,5 kg/100mm Hub

### ANWENDUNG

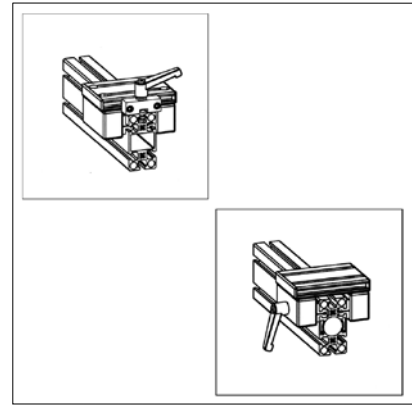
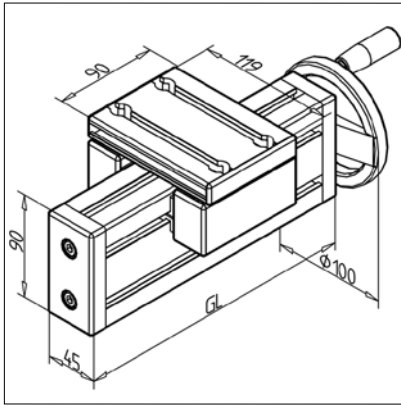
- Justierung von Fördereinrichtungen
- Verstellung von Zuführungen
- Verstellbare Vorrichtungen

### WEITERE AUSFÜHRUNGEN

- Wagenplatte aus Profil 32 x 180
- Abweichende Wagenlänge
- Digitalanzeige
- Winkelantrieb
- Spindelabdeckung
- Optionen:
  - Mit Schlittenklemmung oben **Art.-Nr. 28.0188/1**
  - Mit Schlittenklemmung seitlich **Art.-Nr. 28.0188/2**

## Verstelleinheit VEN 45x90 H

Art.-Nr. 28.0185/0



### TECHN. DATEN / LIEFERUMFANG

- Aluminium, eloxiert E6/EV1
- Wagenplatte aus Profil 19 x 90
- Spindel 16 x 4 mm
- Grundlänge (GL) 120 mm (bei 0 mm Hub)
- **Bitte gewünschte Hublänge angeben**
- Gewicht = (Grundgewicht) 1,97 kg
- Zusatzgewicht = 0,49 kg/100mm Hub

### ANWENDUNG

- Justierung von Fördereinrichtungen
- Verstellung von Zuführungen
- Verstellbare Vorrichtungen

### WEITERE AUSFÜHRUNGEN

- Wagenplatte aus Profil 32 x 180
- Abweichende Wagenlänge
- Digitalanzeige
- Winkelantrieb
- Optionen:
  - Mit Schlittenklemmung oben **Art.-Nr. 28.0185/1**
  - Mit Schlittenklemmung seitlich **Art.-Nr. 28.0185/2**

## Mini Verstelleinheiten

Mini Verstelleinheiten sind einbaufertige Einheiten, die strikt nach dem Baukastenprinzip aus Standardelementen unseres Profilsystems montiert sind. Sie werden im Maschinenbau, der Verpackungstechnik, der Fördertechnik, in Abfüllanlagen und in der Prüftechnik eingesetzt.



Mini Verstelleinheit Einbausatz



Mini Verstelleinheit mit Profil 19 x 32



Mini Verstelleinheit mit Griffprofil 32



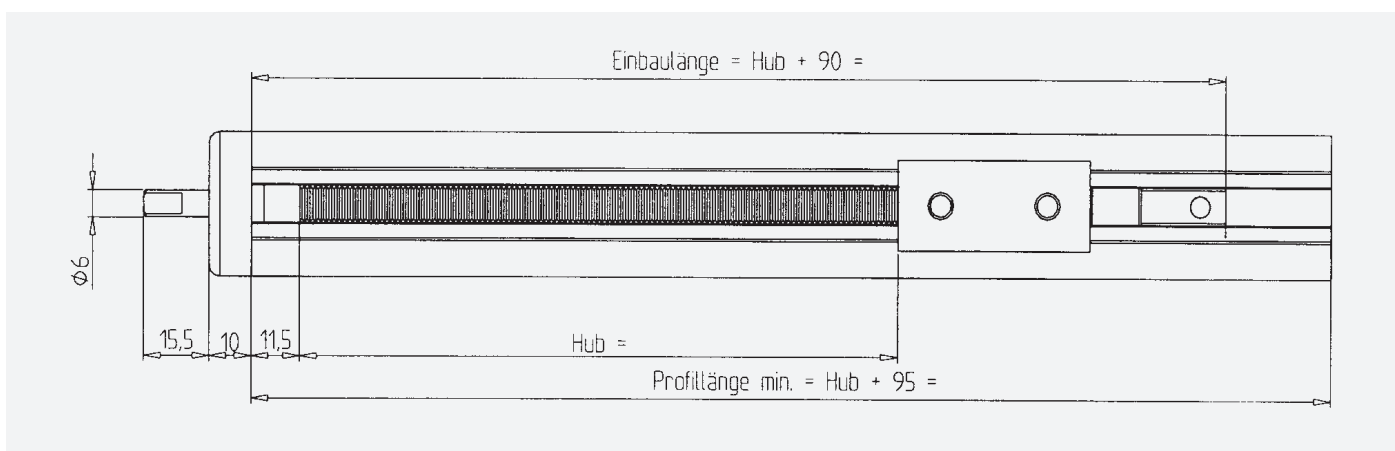
Mini Verstelleinheit mit Profil 45 x 19



Mini Verstelleinheit mit Profil 19 x 45



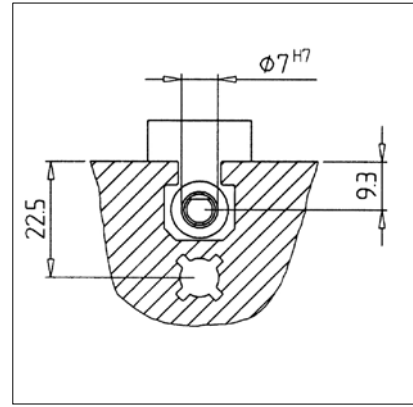
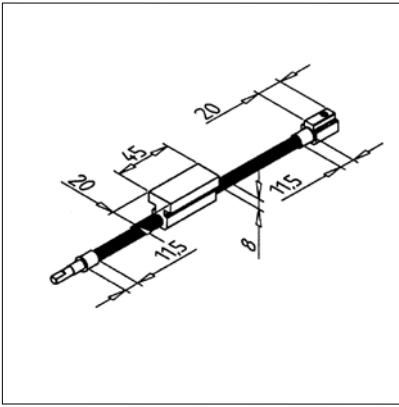
Mini Verstelleinheit mit Profil 45 x 45



- Spindeln: VA metrisches Gewinde M8x1,25
- Verfahrweg: 895 mm (max.)
- Tragfähigkeit: 1000 g

## Mini Verstelleinheit Einbausatz

Art.-Nr. 28.0350/0



### TECHN. DATEN / LIEFERUMFANG

- Ohne Trägerprofil, Handrad und Lagerbock zum Einbau in vorhandene Vorrichtung
- VA Spindel M8 x 1,25 mm
- Schlitten aus Messing
- Max. Belastung 1 - 2 kg
- Bitte gewünschte Hublänge angeben

### ANWENDUNG

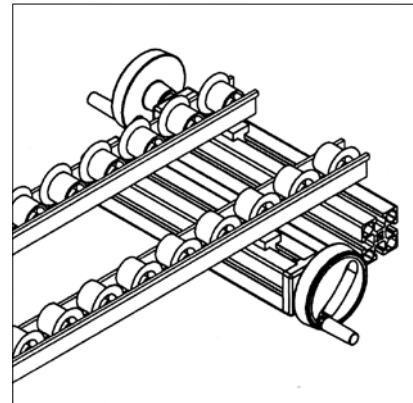
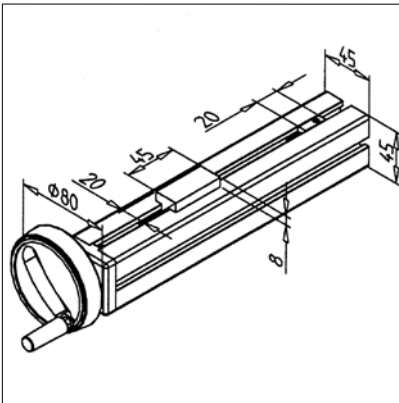
- Zur Verstellung von Seitenführungen bei Fördereinrichtungen
- Zur Verstellung von Sensorhaltern oder Lichtschranken
- Für einfache Vorrichtungen

### MONTAGE

- Lagerbock entsprechend Skizze herstellen
- In Profilnut einschieben und Endblock fixieren

## Mini Verstelleinheit mit Profil 45 x 45

Art.-Nr. 28.0354/0



### TECHN. DATEN / LIEFERUMFANG

- Mit Trägerprofil 45 x 45 F
- VA Spindel M8 x 1,25 mm
- Schlitten aus Messing
- Max. Belastung 1 - 2 kg
- Bitte gewünschte Hublänge angeben

### ANWENDUNG

- Zur Verstellung von Seitenführungen bei Fördereinrichtungen
- Zur Verstellung von Sensorhaltern oder Lichtschranken
- Für einfache Vorrichtungen

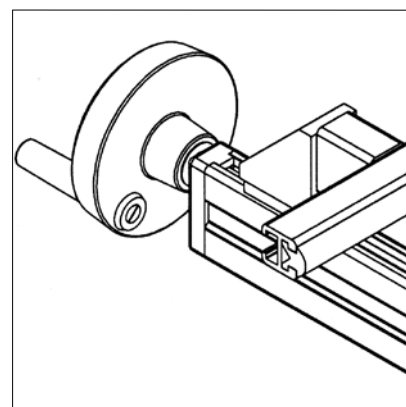
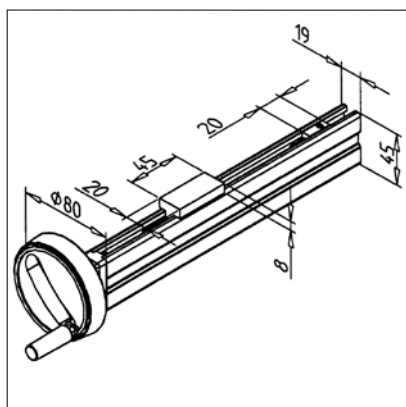
### MONTAGE

- Mit MiniTec-Profilverbindern
- Befestigung auch mit Montagewinkel möglich
- Auch ohne Trägerprofil lieferbar, **Art.-Nr. 28.0354/1**



## Mini Verstelleinheit mit Profil 19 x 45

Art.-Nr. 28.0352/0



### TECHN. DATEN / LIEFERUMFANG

- Mit Trägerprofil 19 x 45
- VA Spindel M8 x 1,25 mm
- Schlitten aus Messing
- Max. Belastung 1 - 2 kg
- Bitte gewünschte Hublänge angeben

### ANWENDUNG

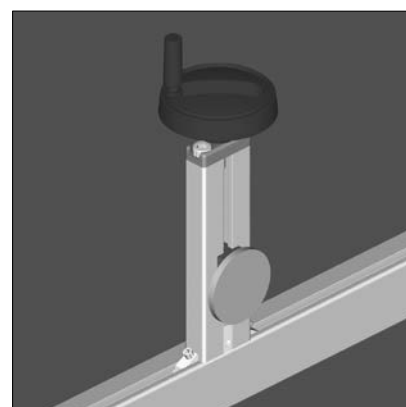
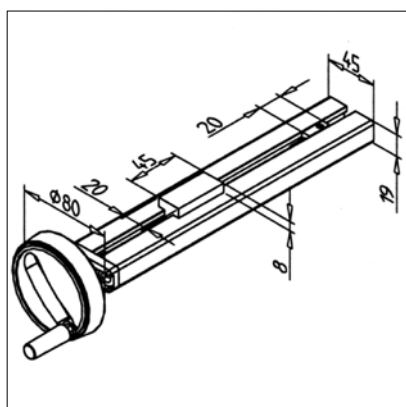
- Zur Verstellung von Seitenführungen bei Fördereinrichtungen
- Zur Verstellung von Sensorhaltern oder Lichtschranken
- Für einfache Vorrichtungen

### MONTAGE

- Mit MiniTec-Profilverbindern
- Befestigung auch mit Montagewinkel möglich
- Auch ohne Trägerprofil lieferbar, **Art.-Nr. 28.0352/1**

## Mini Verstelleinheit mit Profil 45 x 19

Art.-Nr. 28.0359/0



### TECHN. DATEN / LIEFERUMFANG

- Mit Trägerprofil 45 x 19
- VA Spindel M8 x 1,25 mm
- Schlitten aus Messing
- Max. Belastung 1 - 2 kg
- Bitte gewünschte Hublänge angeben

### ANWENDUNG

- Zur Verstellung von Seitenführungen bei Fördereinrichtungen
- Zur Verstellung von Sensorhaltern oder Lichtschranken
- Für einfache Vorrichtungen

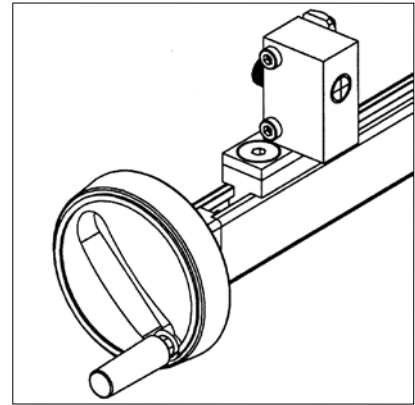
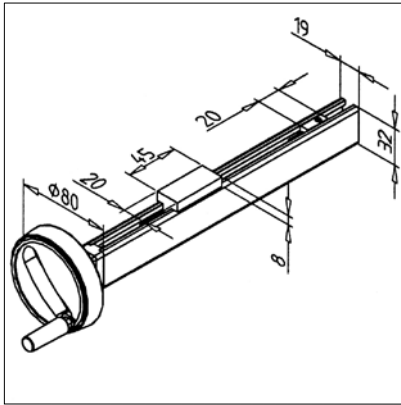
### MONTAGE

- Mit MiniTec-Profilverbindern
- Befestigung auch mit Montagewinkel möglich
- Auch ohne Trägerprofil lieferbar, **Art.-Nr. 28.0359/1**



## Mini Verstelleinheit mit Profil 19 x 32

Art.-Nr. 28.0351/0



### TECHN. DATEN / LIEFERUMFANG

- Mit Trägerprofil 19 x 32
- VA Spindel M8 x 1,25 mm
- Schlitten aus Messing
- Max. Belastung 1 - 2 kg
- Bitte gewünschte Hublänge angeben

### ANWENDUNG

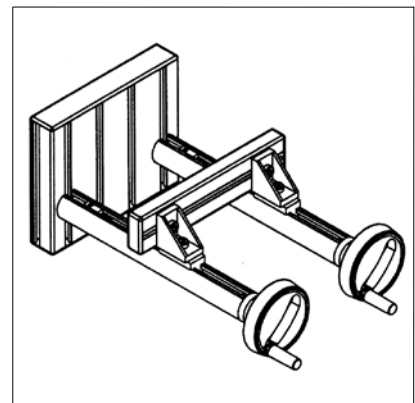
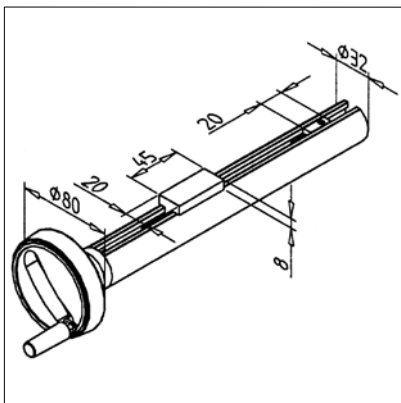
- Zur Verstellung von Seitenführungen bei Fördereinrichtungen
- Zur Verstellung von Sensorhaltern oder Lichtschranken
- Für einfache Vorrichtungen

### MONTAGE

- Mit MiniTec-Profilverbindern
- Befestigung auch mit Montagewinkel möglich
- Auch ohne Trägerprofil lieferbar, **Art.-Nr. 28.0351/1**

## Mini Verstelleinheit mit Griffprofil 32

Art.-Nr. 28.0353/0



### TECHN. DATEN / LIEFERUMFANG

- Mit Trägerprofil Griffprofil 32
- VA Spindel M8 x 1,25 mm
- Schlitten aus Messing
- Max. Belastung 1 - 2 kg
- Bitte gewünschte Hublänge angeben

### ANWENDUNG

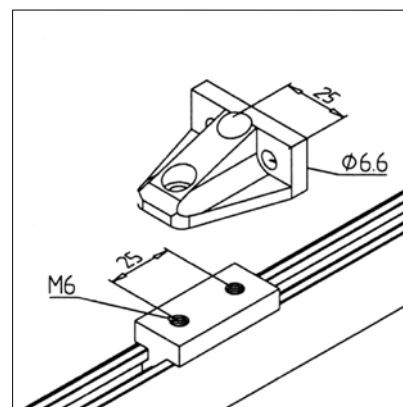
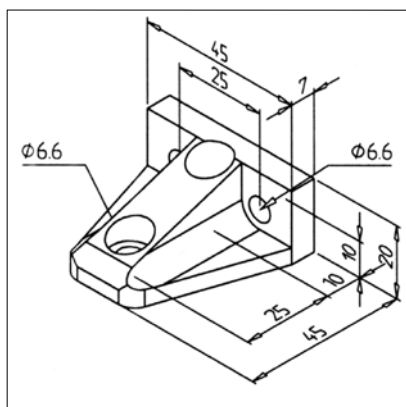
- Zur Verstellung von Seitenführungen bei Fördereinrichtungen
- Zur Verstellung von Sensorhaltern oder Lichtschranken
- Für einfache Vorrichtungen

### MONTAGE

- Mit MiniTec-Profilverbindern
- Befestigung auch mit Montagewinkel möglich
- Mit Schelle Griffprofil 32, **Art.-Nr. 22.1022/0** befestigen
- Auch ohne Trägerprofil lieferbar, **Art.-Nr. 28.0353/1**

## Winkelkonsole für Mini Verstelleinheit

Art.-Nr. 28.0371/0



### TECHN. DATEN / LIEFERUMFANG

- Aluminium, eloxiert E6/EV1
- Ohne Befestigungsmaterial
- Gewicht = 0,044 kg/Stück

### ANWENDUNG

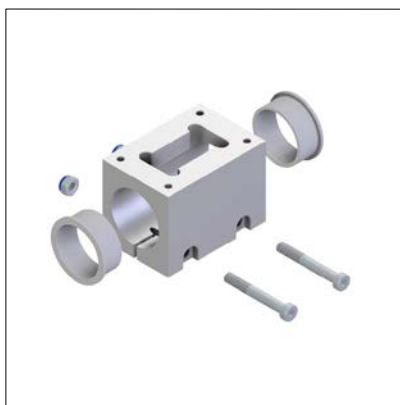
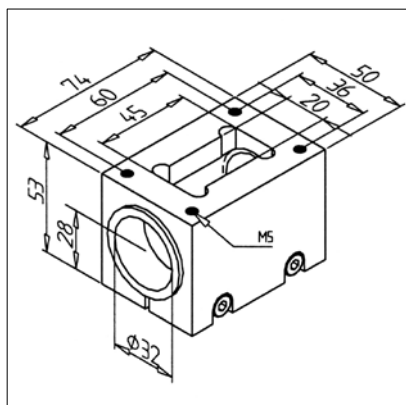
- Zum Verbinden von zwei Verstelleinheiten **Art.-Nr. 28.0351/0, 28.0352/0** und **28.0353/0**
- Zum Verstellen von kleinen Lasten, wie Lichtschranken, Sensoren etc.

### MONTAGE

- Je zwei Gewinde M6, 10 mm tief mit Abstand 25 mm in Schlitten einbringen
- Mit Zylinderkopfschrauben M6 x 16 **Art.-Nr. 21.1238/0** Verstelleinheiten miteinander verbinden

## Gleitschlitten G 32

Art.-Nr. 28.0355/0



### TECHN. DATEN / LIEFERUMFANG

- Aluminium, eloxiert E6/EV1
- Mit verschleißarmen Gleitlagern
- Ohne Verstelleinheit
- Gewicht = 0,314 kg/Stück

### ANWENDUNG

- Zum Verstellen von Lichtschranken, Reflektoren, Seitenführungen o. ä.

### MONTAGE

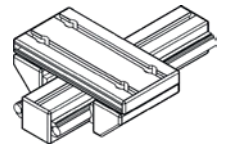
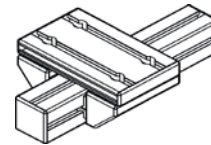
- Schlitten von Mini-Verstelleinheit in Gleitschlitten einstecken und Spindel eindrehen
- Mit den Spannschrauben M6 Spiel einstellen
- Lagerung der Spindel an Griffprofil 32 befestigen

## Gleitführungen



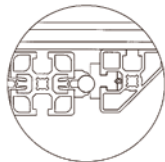
### Hohe Lasten problemlos meistern

Die Gleitführungen LN und LG wurden für Einsatzfälle geschaffen, die keine hohen Anforderungen an Führungsgenauigkeit stellen, in denen aber extreme Einsatzbedingungen herrschen. Insbesondere für Nassbetrieb, bei hohem Staubanfall oder Mangelschmierung sind diese Führungen geeignet. Die Laufwagen der Baureihen LN/LG sind nach dem gleichen modularen Prinzip aufgebaut wie die Linearreihe LR.



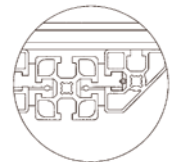
#### Serie LN

Führung der Laufwagen in Profilknut oder auf Profiloberfläche. Diese Baureihe zeichnet sich durch geringen Bauraum aus.



#### Serie LG

Führung der Laufwagen auf geschliffenen und gehärteten Wellen h6 aus Werkstoff Cf53. Besonders vorteilhaft ist der Einsatz von Führungen LG im Nassbetrieb in Verbindung mit unseren rostfreien Wellen.



**Genauigkeit:**  $\pm 0,15$  mm (Serie LG) und  $\pm 0,20$  mm (Serie LN). Die Führungen lassen sich spielarm einstellen durch Beistellen der seitlichen Führungsleisten.

**Verfahrgeschwindigkeit:** 1 m/sec (max.)

**Dauertemperatur:** 50°C (max.)

**Zulässige Belastungen:** 50 N/cm tragende Gleitleiste (= Wagenlänge)

**Kurzzeitige Spitzenbelastung:** 70°C (max.)

**Gleitreibungskoeffizient:** 0,05  $\mu$  auf Stahlwelle (Serie LG), 0,1  $\mu$  auf eloxierter Profiloberfläche (Serie LN). Diese Lagerung kann ohne Schmierung betrieben werden. Dabei ist ein erhöhter Slip-Stick-Effekt zu beachten.

Die Gleitleiste ist beständig gegen organische Säuren, Alkalien, wässrige Lösungen, anorganische Salze, organische Säuren und Alkohole. Gegen Kohlenwasserstoffe und Halogenkohlenwasserstoffe ist das Material nur bedingt beständig.



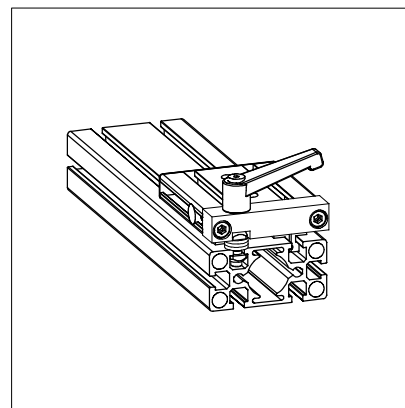
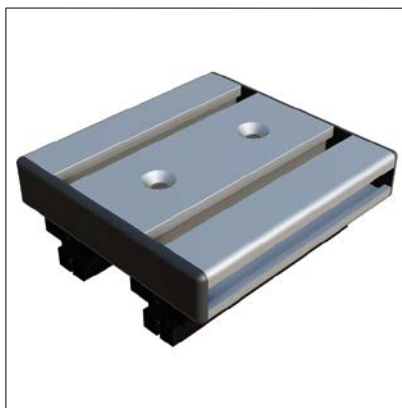
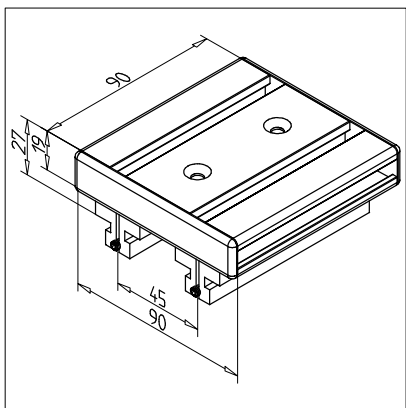
#### Konfiguration Gleitführungen

Weitere Informationen unter:

[www.minitec.de/produkt/konfiguration-gleitfuehrungen](http://www.minitec.de/produkt/konfiguration-gleitfuehrungen)

## Gleitschlitten LWN-S

Art.-Nr. 28.0170/0



### TECHN. DATEN / LIEFERUMFANG

- Aluminium, eloxiert E6/EV1
- Komplett montierter Schlitten
- 2 Gleitleisten LN-S
- Mit Abdeckkappen
- Belastbar bis 450 N
- Spielarm eingestellt
- Gewicht = 0,260 kg/Stück

### ANWENDUNG

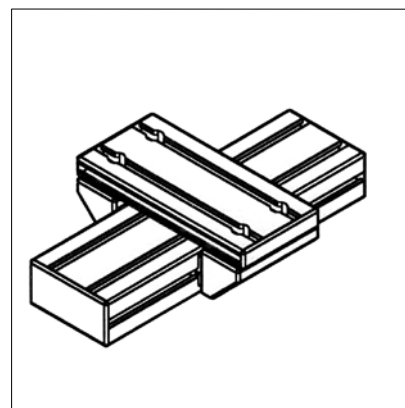
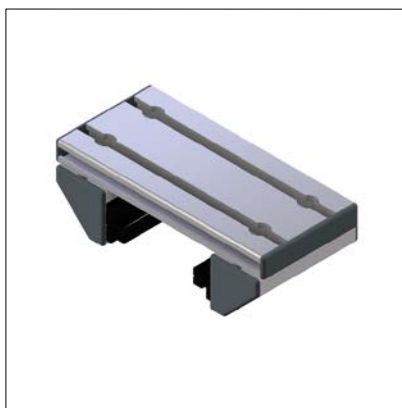
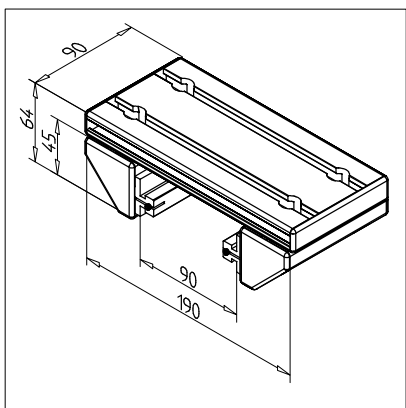
- Einfache Linearführungen
- Vorschubeinheiten

### WEITERE AUSFÜHRUNGEN

- Mit Schlittenklemmung oben **Art.-Nr. 28.0170/1**
- Abweichende Schlittenlängen

## Gleitschlitten LWN 45/45° - 90

Art.-Nr. 28.0197/0



### TECHN. DATEN / LIEFERUMFANG

- Aluminium, eloxiert E6/EV1
- Komplett montierter Schlitten
- 2 Gleitleisten LN
- Mit Abdeckkappen
- Belastbar bis 450 N
- Spielarm eingestellt
- Gewicht = 0,783 kg/Stück

### ANWENDUNG

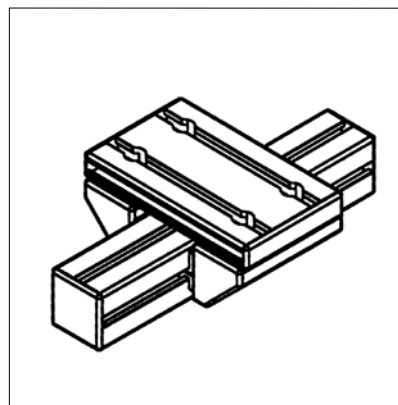
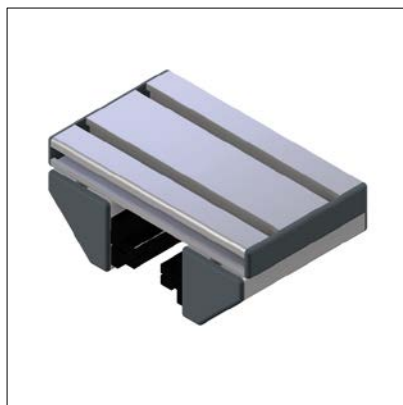
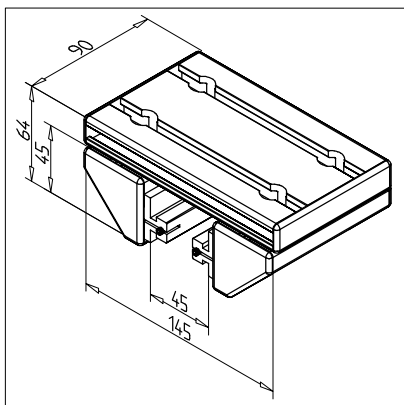
- Einfache Linearführungen
- Vorschubeinheiten

### WEITERE AUSFÜHRUNGEN

- Mit Schlittenklemmung oben **Art.-Nr. 28.0197/1**
- Abweichende Schlittenlängen

## Gleitschlitten LWN 45/45° - 45

Art.-Nr. 28.0196/0



### TECHN. DATEN / LIEFERUMFANG

- Aluminium, eloxiert E6/EV1
- Komplett montierter Schlitten
- 2 Gleitleisten LN
- Mit Abdeckkappen
- Belastbar bis 450 N
- Spielarm eingestellt
- Gewicht = 0,699 kg/Stück

### ANWENDUNG

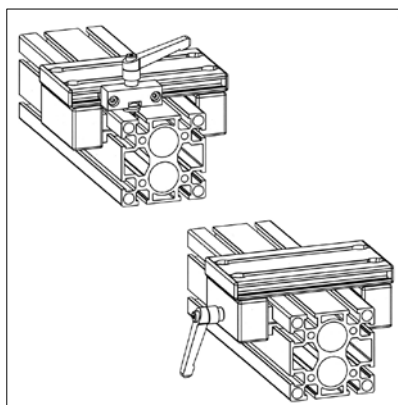
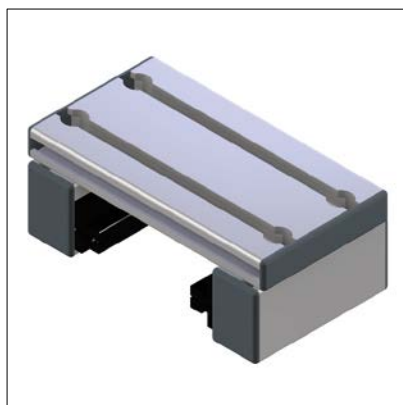
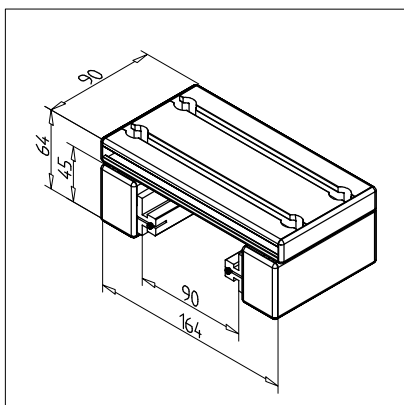
- Einfache Linearführungen
- Vorschubeinheiten

### WEITERE AUSFÜHRUNGEN

- Mit Schlittenklemmung oben **Art.-Nr. 28.0196/1**
- Abweichende Schlittenlängen

## Gleitschlitten LWN 32 x 45 - 90

Art.-Nr. 28.0193/0



### TECHN. DATEN / LIEFERUMFANG

- Aluminium, eloxiert E6/EV1
- Komplett montierter Schlitten
- 2 Gleitleisten LN
- Mit Abdeckkappen
- Belastbar bis 450 N
- Spielarm eingestellt
- Gewicht = 0,762 kg/Stück

### ANWENDUNG

- Einfache Linearführungen
- Vorschubeinheiten

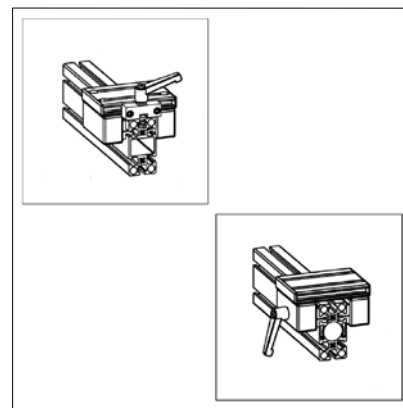
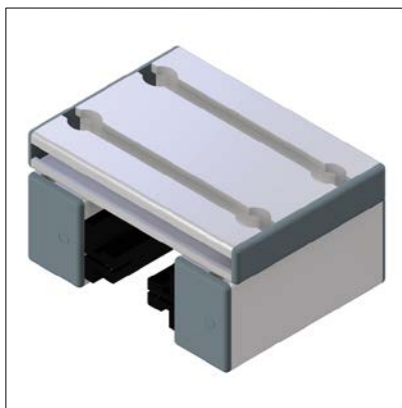
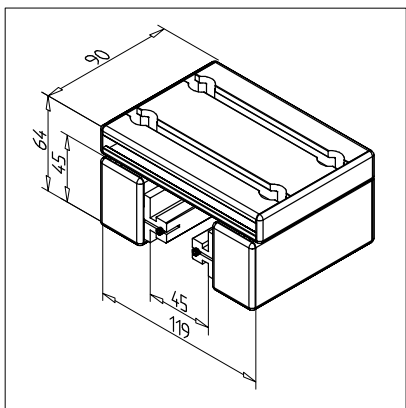
### WEITERE AUSFÜHRUNGEN

- Mit Schlittenklemmung oben **Art.-Nr. 28.0193/1**
- Mit Schlittenklemmung seitlich **Art.-Nr. 28.0193/2**
- Abweichende Schlittenlängen



## Gleitschlitten LWN 32 x 45 - 45

Art.-Nr. 28.0192/0



### TECHN. DATEN / LIEFERUMFANG

- Aluminium, eloxiert E6/EV1
- Komplett montierter Schlitten
- 2 Gleitleisten LN
- Mit Abdeckkappen
- Belastbar bis 450 N
- Spielarm eingestellt
- Gewicht = 0,678 kg/Stück

### ANWENDUNG

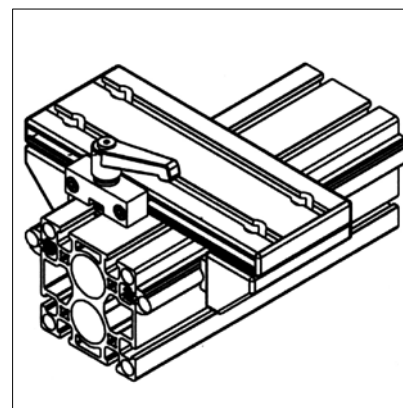
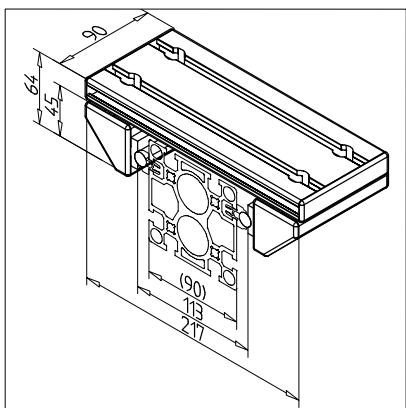
- Einfache Linearführungen
- Vorschubeinheiten

### WEITERE AUSFÜHRUNGEN

- Mit Schlittenklemmung oben **Art.-Nr. 28.0192/1**
- Mit Schlittenklemmung seitlich **Art.-Nr. 28.0192/2**
- Abweichende Schlittenlängen

## Gleitschlitten LWG 45/45°-90

Art.-Nr. 28.0137/0



### TECHN. DATEN / LIEFERUMFANG

- Aluminium, eloxiert E6/EV1
- Komplett montierter Schlitten
- 2 Gleitleisten LG
- Mit Abdeckkappen
- Belastbar bis 450 N
- Spielarm eingestellt
- Gewicht = 0,831 kg/Stück

### ANWENDUNG

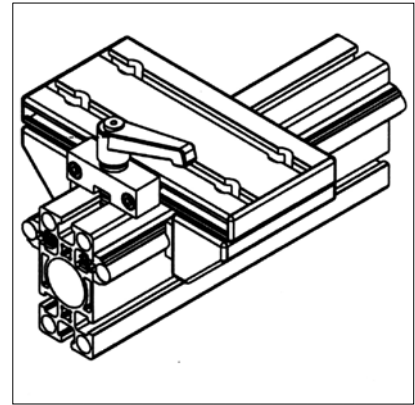
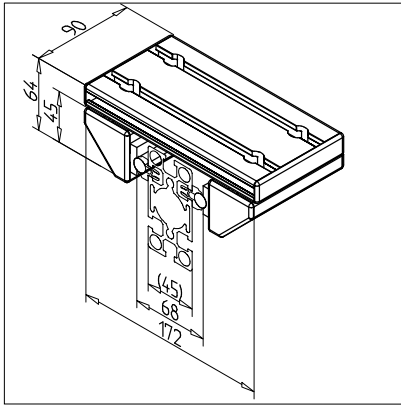
- Einfache Linearführungen
- Vorschubeinheiten
- Für Schiene 90 mit Wellen  $\varnothing$  12 mm

### WEITERE AUSFÜHRUNGEN

- Mit Schlittenklemmung oben **Art.-Nr. 28.0137/1**
- Abweichende Schlittenlängen

## Gleitschlitten LWG 45/45° - 45

Art.-Nr. 28.0136/0



### TECHN. DATEN / LIEFERUMFANG

- Aluminium, eloxiert E6/EV1
- Komplett montierter Schlitten
- 2 Gleitleisten LG
- Mit Abdeckkappen
- Belastbar bis 450 N
- Spielarm eingestellt
- Gewicht = 0,741 kg/Stück

### ANWENDUNG

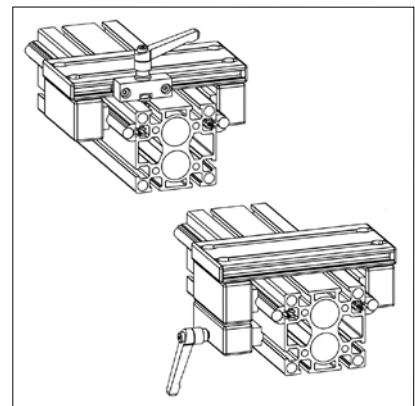
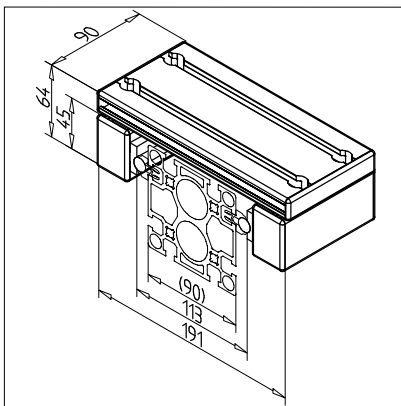
- Einfache Linearführungen
- Vorschubeinheiten
- Für Schiene 45 mit Wellen Ø 12 mm

### WEITERE AUSFÜHRUNGEN

- Mit Schlittenklemmung oben **Art.-Nr. 28.0136/1**
- Abweichende Schlittenlängen

## Gleitschlitten LWG 32 x 45 - 90

Art.-Nr. 28.0133/0



### TECHN. DATEN / LIEFERUMFANG

- Aluminium, eloxiert E6/EV1
- Komplett montierter Schlitten
- 2 Gleitleisten LG
- Mit Abdeckkappen
- Belastbar bis 450 N
- Spielarm eingestellt
- Gewicht = 0,810 kg/Stück

### ANWENDUNG

- Einfache Linearführungen
- Vorschubeinheiten
- Für Schiene 90 mit Wellen Ø 12 mm

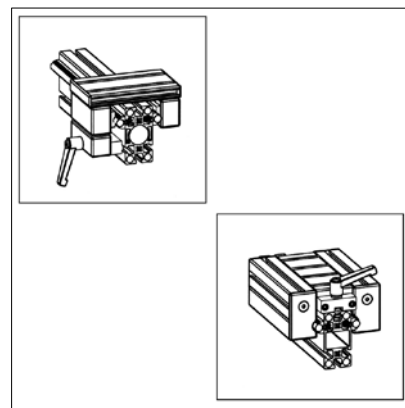
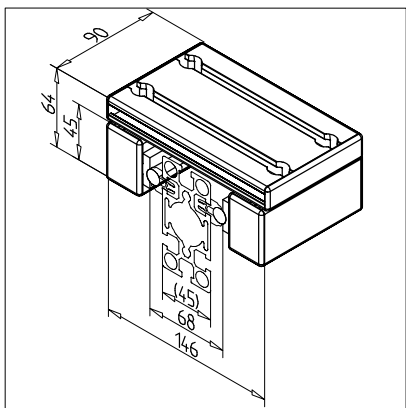
### WEITERE AUSFÜHRUNGEN

- Mit Schlittenklemmung oben **Art.-Nr. 28.0133/1**
- Mit Schlittenklemmung seitlich **Art.-Nr. 28.0133/2**
- Abweichende Schlittenlängen



## Gleitschlitten LWG 32 x 45 - 45

Art.-Nr. 28.0132/0



### TECHN. DATEN / LIEFERUMFANG

- Aluminium, eloxiert E6/EV1
- Komplett montierter Schlitten
- 2 Gleitleisten LG
- Mit Abdeckkappen
- Belastbar bis 450 N
- Spielarm eingestellt
- Gewicht = 0,726 kg/Stück

### ANWENDUNG

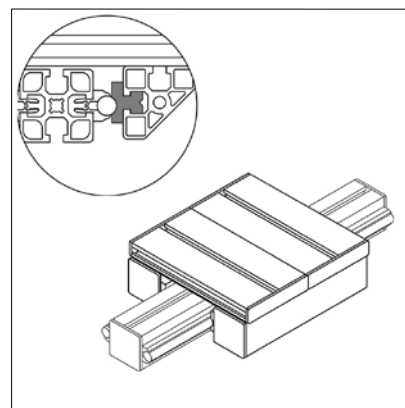
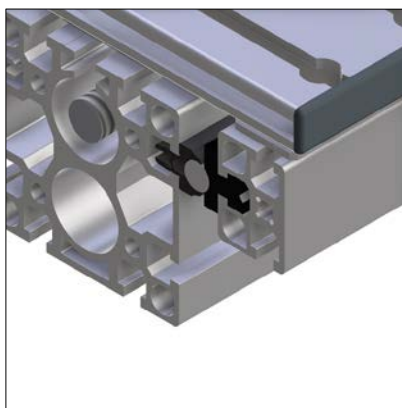
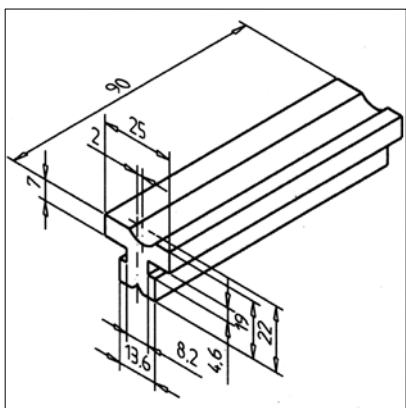
- Einfache Linearführungen
- Vorschubeinheiten
- Für Schiene 45 mit Wellen  $\varnothing$  12 mm

### WEITERE AUSFÜHRUNGEN

- Mit Schlittenklemmung oben **Art.-Nr. 28.0132/1**
- Mit Schlittenklemmung seitlich **Art.-Nr. 28.0132/2**
- Abweichende Schlittenlängen

## Gleitleiste LG

Art.-Nr. 22.1094/0



### TECHN. DATEN / LIEFERUMFANG

- PE-UHMW, schwarz
- Mit Befestigungsmaterial
- Zulässige Flächenpressung: max. 10 N/mm<sup>2</sup>
- Gewicht = 0,029 kg/Stück

### ANWENDUNG

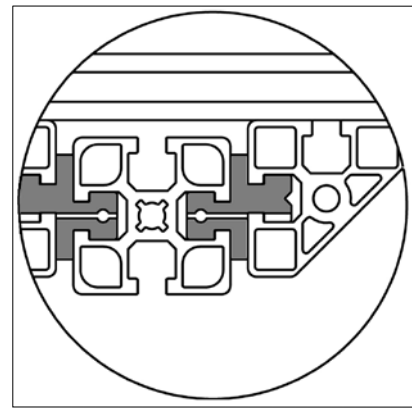
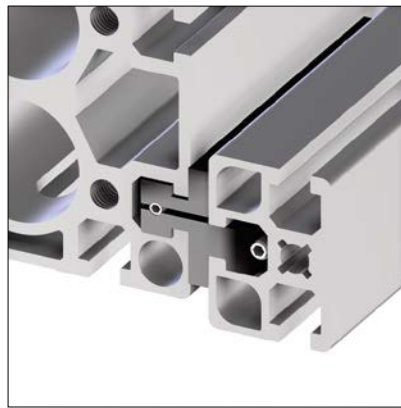
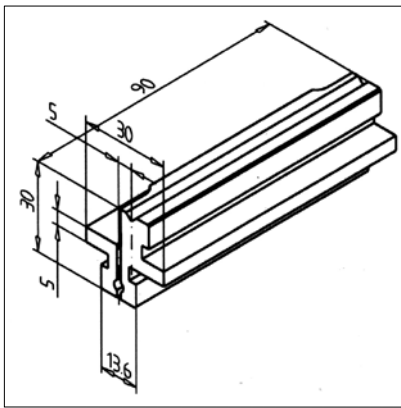
- Gleitführungen LG

### MONTAGE

- In Nut von seitlichem Führungsprofil einschieben
- Mit Befestigungsmaterial sichern

## Gleitleiste LN

Art.-Nr. 22.1095/0



### TECHN. DATEN / LIEFERUMFANG

- PE-UHMW, schwarz
- Mit Befestigungsmaterial
- Zulässige Flächenpressung: max. 10 N/mm<sup>2</sup>
- Gewicht = 0,030 kg/Stück

### ANWENDUNG

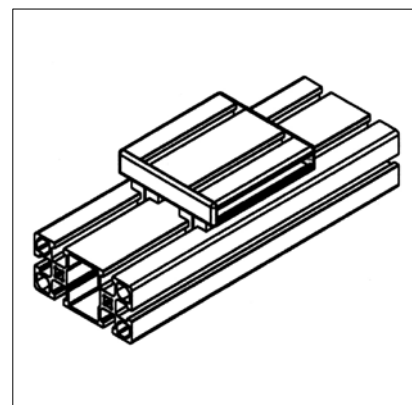
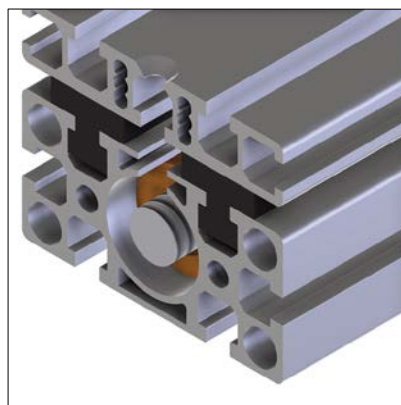
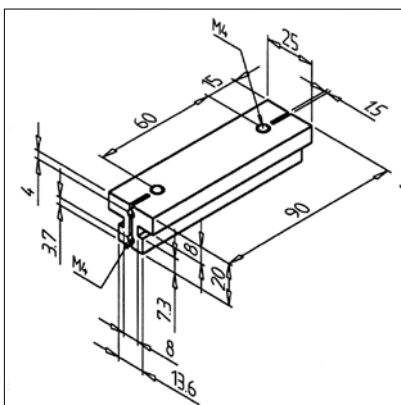
- Gleitführungen LN
- Verstelleinheiten
- Schwere Schiebetüren
- Auszüge

### MONTAGE

- Mit Wagenplatte verbinden
- In Nuten von Führungsprofil einschieben
- Spielfrei einstellen mit Befestigungsmaterial sichern

## Gleitleiste LN-S

Art.-Nr. 22.1096/0



### TECHN. DATEN / LIEFERUMFANG

- PE-UHMW, schwarz
- Mit Befestigungsmaterial
- Zulässige Flächenpressung: max. 10 N/mm<sup>2</sup>
- Gewicht = 0,036 kg/Stück

### ANWENDUNG

- Gleitführungen LN-S
- Verstelleinheiten
- Vorschubeinheiten
- Werkstückträger

### MONTAGE

- In Nuten von Führungsprofil einschieben
- Durch eindrehen der seitlichen Gewindestifte (M4) Gleitleisten spielfrei einstellen
- Mit Wagenplatte verbinden





## **ARBEITSPLATZSYSTEME**

3.1	Arbeitsplätze	368
3.2	Höhenverstellbare Arbeitstische	370
3.3	Tischplatten	379
3.4	Unterschränke	383
3.5	Beleuchtung	391
3.6	Energieversorgung	395
3.7	Zubehör	397
3.8	Fussstützen	440
3.9	Pneumatiksystem	442
3.10	Kanbansysteme	445
3.11	Lifter	461
3.12	Montagevorrichtungen	464
3.13	ESD-Zubehör	467

## Arbeitsplatzgestaltung



### Individuelle Arbeitsplätze aus dem Baukasten

Die richtige Gestaltung des Arbeitsplatzes hat in starkem Maße positive Auswirkungen auf Gesundheit, Leistungsvermögen, Ausdauer und Konzentration der Mitarbeiter. Das MiniTec Profilsystem und der MiniTec iCAD Assembler setzen seit vielen Jahren Maßstäbe bei der Gestaltung von Fertigungsfluss, Arbeitsplätzen, Fabrikautomatisierung und Maschinenschutz.

Maßgeschneiderte Arbeitsplätze vermeiden nachteilige Kompromisse. Das MiniTec Baukastensystem mit der dazugehörigen Software ist die Basis für wirtschaftliche und schnelle Realisierung der optimalen Problemlösung. Alle Systemkomponenten sind kompatibel und lassen sich zu Produktionssystemen kombinieren. Flexibilität und Wirtschaftlichkeit müssen keine konkurrierenden Ziele sein. Manuelle Arbeitsplätze lassen eine höchst flexible Reaktion auf veränderte

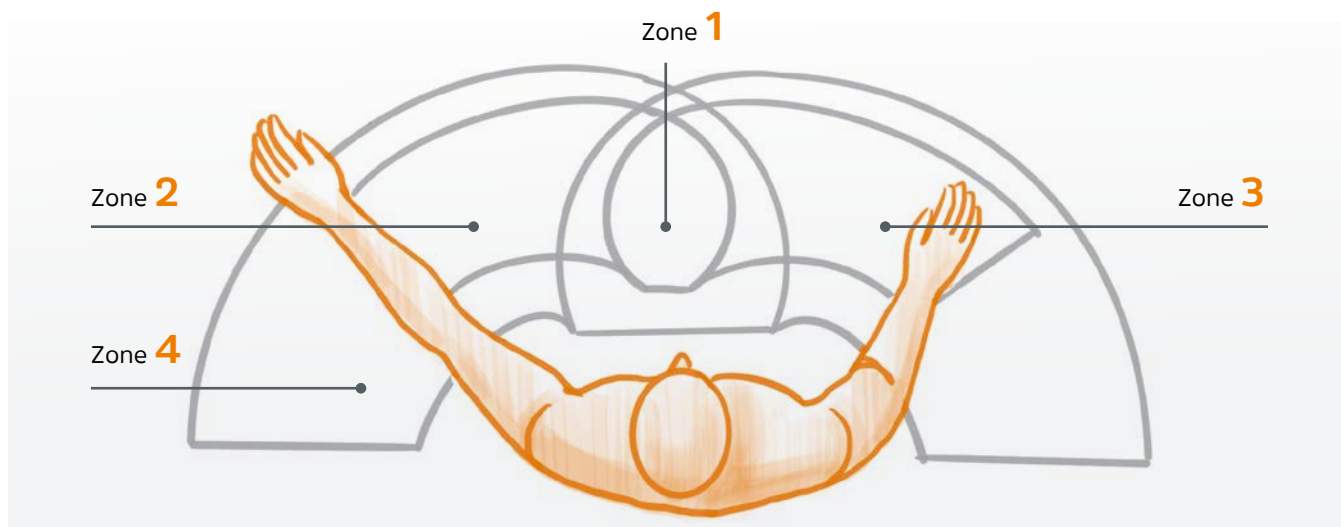
Anforderungen zu oder bieten sich bei Einzelfertigung an. In Verbindung mit den vielen Verkettungsmöglichkeiten aus dem MiniTec-Programm können auch komplexe Fertigungssysteme wirtschaftlich gestaltet werden. Zur Verkettung der Arbeitsstationen stehen zum einen manuelle Komponenten wie Rollenbahnen, Röllchenstrecken für KanBan-Lösungen oder Materialwagen zur Verfügung. Automatische Verkettungen werden mit Linearachsen, Gurtförderern oder dem flexiblen Transfersystem TSG hergestellt.

Für die Gestaltung der Arbeitsplätze steht unsere Konstruktionssoftware MiniTec iCAD Assembler zur freien Verfügung. Workstations in den verschiedensten Ausführungen werden mit der Software in kürzester Zeit individuell konstruiert. Das System erstellt dazu automatisch die Stückliste und auf Wunsch einen Montageplan.



Die Gestaltung der Arbeitsplätze ist nach arbeitswissenschaftlichen Erkenntnissen in der DIN EN ISO 6385 beschrieben. Die Aufgabe ergonomischer Gestaltung ist u.a. die Anpassung von Arbeitsplatz, Arbeitsraum, Umgebung und

Beleuchtung an die Eigenschaften und Fähigkeiten des Menschen. Mit dem modularen System zur Gestaltung individueller Arbeitsplätze ist die optimale Anpassung an die jeweilige Aufgabe und den einzelnen Mitarbeiter möglich.



Zone Arbeitsbereich	Erläuterung
<b>Zone 1 Arbeitsraum:</b>	Arbeitszentrum/ Montageort beide Hände arbeiten nahe beieinander und befinden sich im Zentrum des Blickfeldes
<b>Zone 2 erweitertes Arbeitszentrum:</b>	beide Hände erreichen alle Punkte dieser Zone
<b>Zone 3 Einhandzone:</b>	Zone zum Lagern von Teilen und Werkzeugen, die mit einer Hand oft gegriffen werden
<b>Zone 4 erweiterte Einhandzone:</b>	äußerste noch nutzbare Zone, beispielsweise für Greifbehälter

## Werkerführung mit MiniTec SmartAssist

Gerade bei variantenreicher Fertigung stehen Unternehmen häufig vor der Aufgabe, wie sie ihre Mitarbeiter in die Montage neuer Produkte schnell einlernen und sie während der Arbeit unterstützen. Hier können digitale Werkerassistenz-Systeme eine wertvolle Hilfe leisten. Mit MiniTec SmartAssist bieten wir eine innovative Lösung, die den Werker sicher durch den Montageprozess führt. Dazu zeigt sie ihm die

einzelnen Arbeitsschritte mit Hilfe von Texten, Grafiken, Fotos oder Videos am Bildschirm an und nutzt zur Unterstützung Pick2Light-Lichtleisten, Touch-Monitore, Eingriffssensoren, Waagen u.v.m. Eine Besonderheit ist der intuitiv bedienbare Editor MiniTec SmartEdi, mit welchem der Kunde die jeweiligen Arbeitsanleitungen sehr einfach selbst erstellen kann.

Weitere Informationen unter:

[www.minitec.de/minitec-smartassist](http://www.minitec.de/minitec-smartassist)





## Arbeitsplätze



### Variable Ausbaumöglichkeiten von Arbeitsplätzen

Der Arbeitstisch gehört in den produktiven Bereichen vieler Unternehmen zur Standardausrüstung. Durch seine flexible, ergonomische und zielorientierte Gestaltung ist er Grundlage für äußerst wirtschaftliche flexible Arbeitsplatzsysteme. Auf den nächsten Seiten stellen wir die verschiedenen Arbeitstischmodelle vor.

- |   |   |
|---|---|
| 1. Tischgrundgestell 1500 elektrisch höhenverstellbar<br>Art.-Nr. 32.0172/3 | 8. Profilleuchte M<br>Art.-Nr. 32.1170/0                    |
| 2. Portalaufbau<br>Art.-Nr. 32.0174/3                                       | 9. Befestigungssatz winkeleinstellbar<br>Art.-Nr. 32.1131/0 |
| 3. Tischplatte Melamin, lichtgrau 22 mm<br>Art.-Nr. 32.4140/0               | 10. Wechselschalter mit Steckdose<br>Art.-Nr. 32.0772/0     |
| 4. KanTainer-Schwenkausleger<br>Art.-Nr. 32.0877/0                          | 11. Steckdosenleiste Alu 6 Fach<br>Art.-Nr. 32.0705/0       |
| 5. Schubfach-Unterschrank<br>Art.-Nr. 32.0813/0                             | 12. Pneumatikverteiler<br>Art.-Nr. 32.0901/0                |
| 6. Werkzeughalteplatte 1500<br>Art.-Nr. 32.0675/0                           | 13. Monitorträger LX<br>Art.-Nr. 32.0622/0                  |
| 7. Tassen- und Flaschenhalter<br>Art.-Nr. 32.0547/0                         |   |

## Basis-Arbeitstische

Individuell. Die MiniTec-Workstations aus dem Baukasten.

MiniTec bietet Ihnen verschiedene Basis-Tischgrundgestelle mit und ohne Portal-aufbau an, bei welchen Sie die Maße entweder variabel selbst definieren oder aber auf Standard-Varianten mit vorgegebenen Abmessungen zurückgreifen können.

Kastentisch L



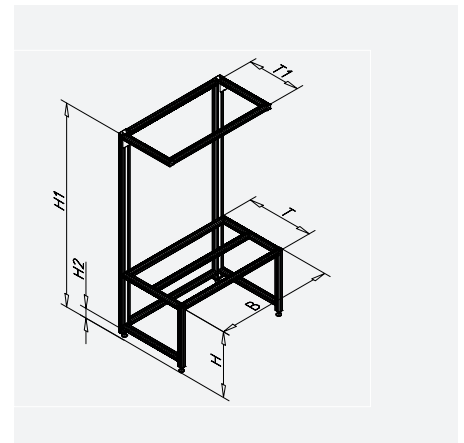
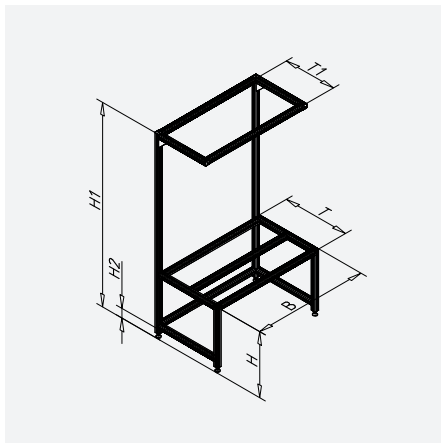
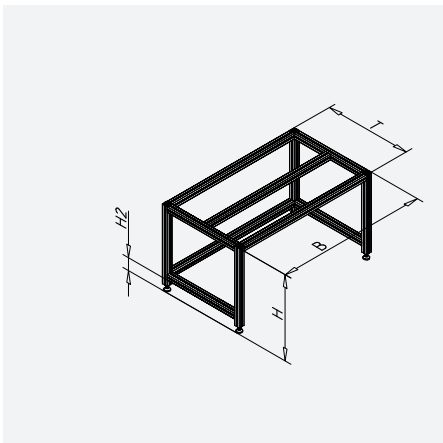
Kastentisch L mit Portalaufbau



Kastentisch S mit verstärktem Portalaufbau



Arbeitstische		Vorzugsmaße			
Breite (B)	variabel	1000	1200	1500	2000
Tiefe (T)	variabel	700			
Tiefe (T1)	variabel	555			
Höhe (H)	variabel	678			
Höhe (H1)	variabel	2100			
Höhe (H2)	variabel	100			
max. Last [N] Variante L/S	variabel	1500	1000	800	800/1200
Kastentisch L	32.0111/0	32.0111/1	32.0111/2	32.0111/3	32.0111/4
Kastentisch L mit Portal	32.0112/0	32.0112/1	32.0112/2	32.0112/3	32.0112/4
Kastentisch S mit Portal	32.0113/0	32.0113/1	32.0113/2	32.0113/3	32.0113/4



- Unsere Basis-Arbeitstische sind ohne Portal, mit Portal sowie verstärktem Portal erhältlich
- Der Grundrahmen unserer Tische besteht aus dem Profil 45 x 45 F, eloxiert E6/EV1
- Als Ausgleich für Bodenunebenheiten sind die Grundgestelle mit Gelenkfüßen PA, Spindel M10 Teller Ø 45 mm, ausgestattet
- Die Gestelle werden ohne Tischplatten und die dafür benötigten Befestigungswinkel für Tischplatten geliefert
- Der Arbeitstisch S mit Portal besitzt einen verstärkten Portalaufbau und kann bei einer Tischbreite von 2000 mm stärker belastet werden
- Das Gestell wird mit den MiniTec-Profilverbindern elektrisch leitfähig montiert

## Höhenverstellbare Arbeitstische

Eine besondere Herausforderung bei der Arbeitsplatzgestaltung stellt die ergonomische Gestaltung dar, da sie maßgeblich die Gesundheit, Leistung, Ausdauer, Konzentration und nicht zuletzt die Motivation der Werker beeinflusst. Die höhenverstellbaren MiniTec-Workstations gibt es mit

hydraulischer und elektrischer Höhenverstellung. Neben einer Auswahl an Standard-Tischen mit fest definierten Abmessungen können die Tische auch frei konfiguriert und bei Bedarf problemlos um Portalaufbauten ergänzt werden.

### Hydraulisch höhenverstellbare Arbeitstische

### Elektrisch höhenverstellbare Arbeitstische



Beispielanwendung Hub 300 - hydraulisch



Beispielanwendung Hub 400 - elektrisch

- Der Grundrahmen der hydraulisch höhenverstellbaren Tische besteht aus dem Profil 45 x 90 F und 45 x 45 F, eloxiert E6/EV1
- Als Ausgleich für Bodenunebenheiten (+/- 10 mm) sind die Grundgestelle mit Gelenkfüßen PA, Spindel M10 Teller Ø 80 mm, ausgestattet
- Eine große Auswahl an Tischplatten finden Sie ab Seite Seite379
- Die Höhenverstellung gibt es wahlweise mit 300 oder 400 mm Hub. Hubgeschwindigkeit: 5 mm / Kurbelumdrehung

### Portalaufbauten



Portalaufbau



Elektrisch höhenverstellbarer Arbeitstisch mit Portalaufbau

Durch das modulare Baukastenprinzip können sowohl die hydraulisch als auch die elektrisch höhenverstellbaren Arbeitstische bei Bedarf schnell und unkompliziert um Portalaufbauten ergänzt werden.

## Höhenverstellbare Arbeitstische

### Hydraulisch höhenverstellbare Tische

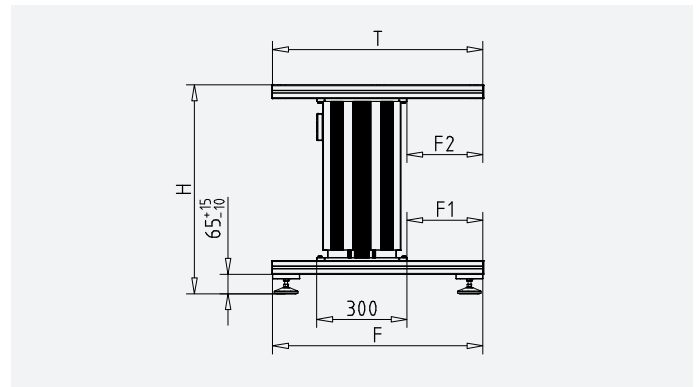
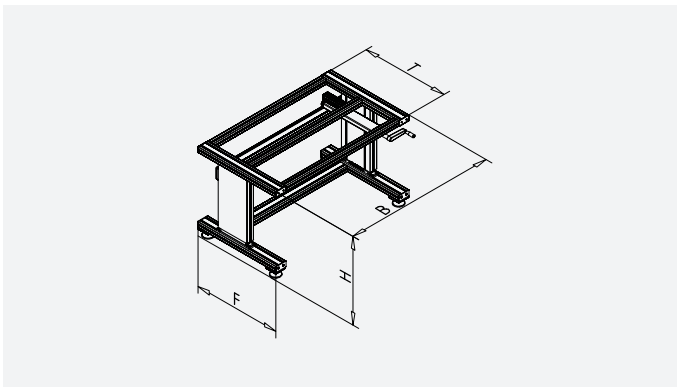


Tisch Hub 300 mm



Beispielanwendung

Hydraulisch höhenverstellbare Tische					
		Vorzugsbreiten in u/min.			
Breite (B) [mm]	variabel	1000	1200	1500 U/min	2000
Tiefe (T) [mm]	variabel	700			
Höhe (H) [mm]		695 (Hub 300) / 795 (Hub 400)			
F	variabel	700			
F1	variabel	253			
F2	variabel	253			
max. Last [N]	variabel	1500	1000	800	1200
Tisch hydr. höhenverstellbar - Hub 300 mm	32.0170/0	32.0170/1	32.0170/2	32.0170/3	32.0170/4
Tisch hydr. höhenverstellbar - Hub 400 mm	32.0171/0	32.0171/1	32.0171/2	32.0171/3	32.0171/4



- Der Grundrahmen der hydraulisch höhenverstellbaren Tische besteht aus dem Profil 45 x 90 F und 45 x 45 F, eloxiert E6/EV1
- Als Ausgleich für Bodenunebenheiten (+/- 10 mm) sind die Grundgestelle mit Gelenkfüßen PA, Spindel M10 Teller Ø 80 mm, ausgestattet
- Die Gestelle werden ohne Tischplatten und die dafür benötigten Befestigungswinkel für Tischplatten geliefert
- Eine große Auswahl an Tischplatten finden Sie ab Seite 379
- Die Höhenverstellung gibt es wahlweise mit 300 oder 400 mm Hub, Hubgeschwindigkeit: 5 mm / Kurbelumdrehung
- Die Handpumpe mit versenkbarer Handkurbel wird unter der Tischplatte montiert

## Höhenverstellbare Arbeitstische

### Elektrisch höhenverstellbare Tische

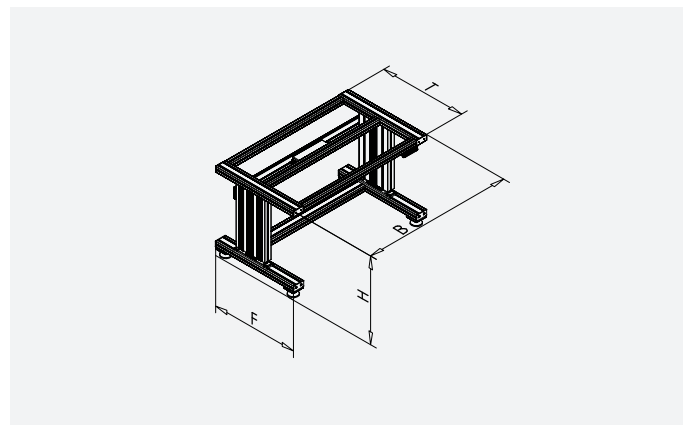
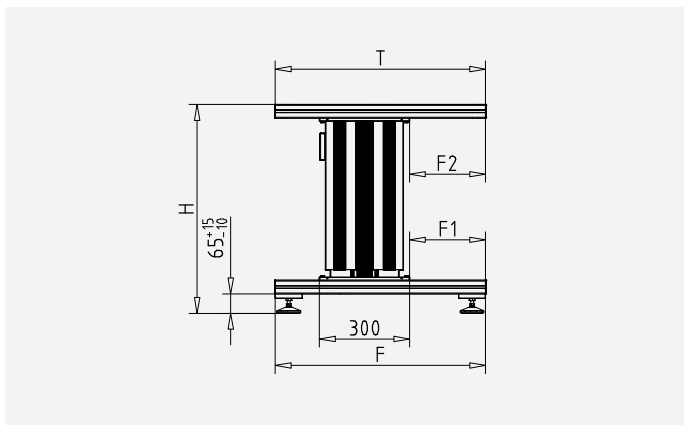


Hub 300 mm



Beispielanwendung

Elektrisch höhenverstellbare Tische					
		Vorzugsbreiten in u/min.			
Breite (B) [mm]	variabel	1000	1200	1500	2000
Tiefe (T) [mm]	variabel	700			
Höhe (H) [mm]		695 (Hub 300) / 795 (Hub 400)			
F	variabel	700			
F1	variabel	253			
F2	variabel	253			
max. Last [N]	variabel	1500	1000	800	1200
Tisch elektrisch höhenverstellbar - Hub 300 mm	32.0172/0	32.0172/1	32.0172/2	32.0172/3	32.0172/4
Tisch elektrisch höhenverstellbar - Hub 400 mm	32.0173/0	32.0173/1	32.0173/2	32.0173/3	32.0173/4



- Der Grundrahmen der elektrisch höhenverstellbaren Tische besteht aus dem Profil 45 x 90 F und 45 x 45 F, eloxiert E6/EV1
- Als Ausgleich für Bodenunebenheiten (+/- 10 mm) sind die Grundgestelle mit Gelenkfüßen PA, Spindel M10 Teller Ø 80 mm, ausgestattet
- Die Gestelle werden ohne Tischplatten und die dafür benötigten Befestigungswinkel für Tischplatten geliefert
- Eine große Auswahl an Tischplatten finden Sie ab Seite 379
- Die Höhenverstellung gibt es wahlweise mit 300 oder 400 mm Hub, die max. Hubgeschwindigkeit beträgt 9 mm/s
- Die Bedienung erfolgt über einen Handschalter mit 3-stelligem Display, zwei Tasten für Auf- und Ab-Funktion und vier speicherbaren Positionen

## Portalaufbauten

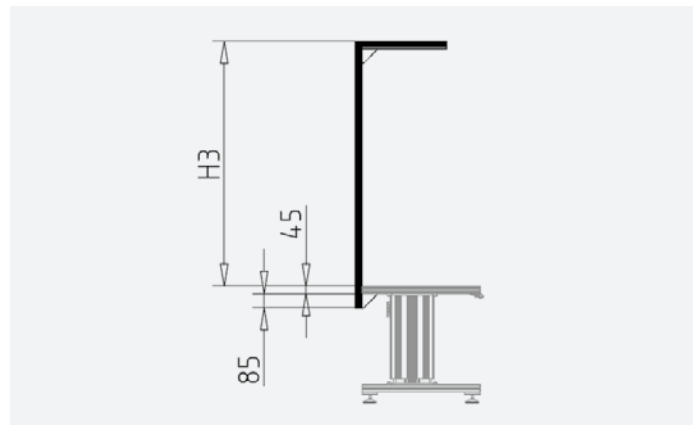
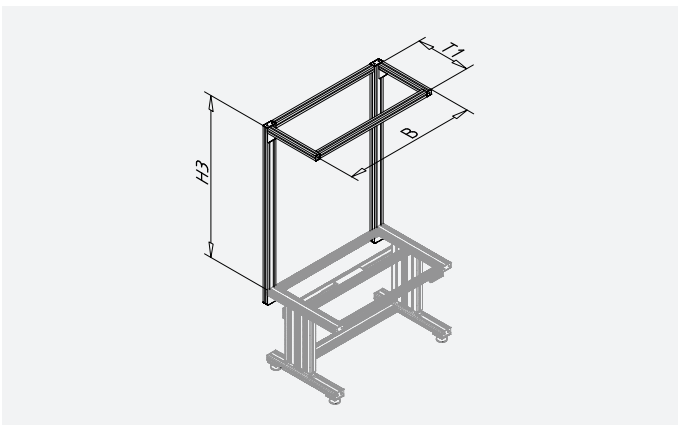


Portalaufbau



Beispielanwendung

		Portalaufbauten			
		Vorzugsbreiten in u/min.			
Breite (B) [mm]	variabel	1000	1200	1500	2000
Tiefe (T1) [mm]	variabel	500			
Höhe (H3) [mm]	variabel	1455			
Portalaufbauten	32.0174/0	32.0174/1	32.0174/2	32.0174/3	32.0174/4



- Durch das modulare Baukastenprinzip können sowohl die hydraulisch, als auch die elektrisch höhenverstellbaren Arbeitstische bei Bedarf schnell und unkompliziert um Portalaufbauten ergänzt werden
- Die Portalaufbauten können entweder frei konfiguriert oder aber in vordefinierten Standardabmessungen bestellt werden

## Hydraulische und elektrische Lift-Systeme

Für jede Anwendung die ergonomisch optimale Arbeitshöhe

Die Werker erwarten, dass ihre Arbeitstische und die zu greifenden Werkzeuge und Gegenstände auf ihre individuellen Bedürfnisse angepasst und in der richtigen Höhe angeordnet sind. Eine Ermüdung oder gar Schädigung des Körpers muss von vornherein vermieden werden. Um dieser Anforderung

- unabhängig von der jeweiligen Anwendung - stets gerecht werden zu können, bietet MiniTec drei verschiedene, flexibel einsetzbare Lift-Systeme aus farblos eloxiertem Aluminiumprofil mit jeweils unterschiedlichen Hub- und Einbauhöhen an.



Hydraulik-Lift-System „HLS 1G“



Elektro-Lift-System „ELS 1G“



Elektro-Lift-System „ELS L/S“

	HLS 1G		ELS 1G		ELS L		ELS S	
	Hub 300	Hub 400	Hub 300	Hub 400	Hub 350	Hub 400	Hub 350	Hub 400
Max. Systemlast [N] bei 2-3 Säulen	3000		6000		4000		6400	
Druckkraft je Säule [N]	1500		3000		2000		3200	
Zugkraft dyn/stat [N]	0		50/500		1000		1600	
Einbauhöhe [mm]	540	640	540	640	542	592	542	592
Anzahl der Befestigungsnuten	4		4		6		6	
Geeignet für mobile Lösungen	ja		nein		nein		nein	
Hubgeschwindigkeit	5 mm je Kurbelumdrehung		9 mm/s		9 mm/s		9 mm/s	
Synchronbetrieb möglich bis max.	10 Säulen		12 Säulen		12 Säulen		12 Säulen	
Flexible Anzahl der Säulen durch Anwender	nein		ja*		nein		nein	
Anzahl der Säulen wird automatisch von Steuerung erkannt	-		ja*		nein		nein	

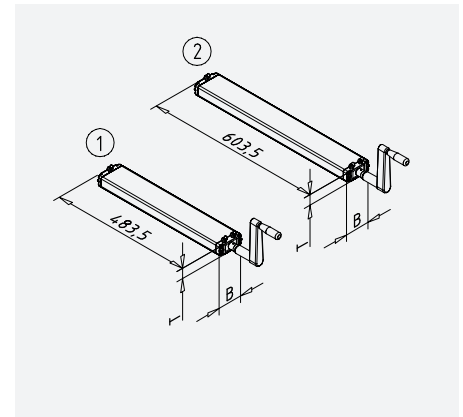
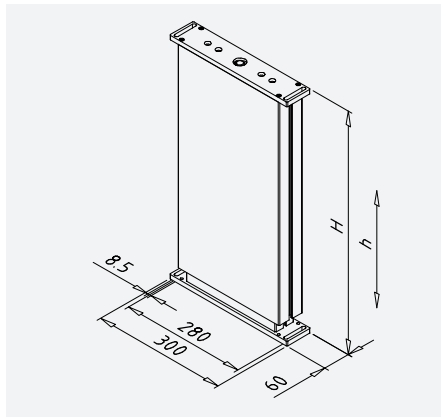
### Anwendungsbereiche

- Höhenverstellung von einzelnen Arbeitsplätzen und kompletten Verpackungs-, Montage- und Fertigungsanlagen sowie Büropulte und Möbel allgemein, Materialbereitstellung, Vorrichtungen



## Hydraulik-Lift-Systeme

### Hydraulik-Lift-System „HLS 1G“



Hydraulik-Liftsystem HLS 1G							
Typ	Hub h	Einbauhöhe H	Pumpen- typ	Anzahl der Säulen			
				1	2	3	4
HLS-300S-1G	300 mm	540 mm	1	HLS-300S/540-1000-1G-1	HLS-300S/540-3000-1G-2	HLS-300S/540-3000-1G-3	HLS-300S/540-3000-1G-4
				32.0182/1	32.0182/2	32.0182/3	32.0182/4
HLS-400S-1G	400 mm	640 mm	2	HLS-400S/640-1000-1G-1	HLS-400S/640-3000-1G-2	HLS-400S/640-3000-1G-3	HLS-400S/640-3000-1G-4
				32.0183/1	32.0183/2	32.0183/3	32.0183/4
Maximale Systemlast				1000 N	3000 N	3000 N	3000 N
Pumpe B/T				85/35 mm		120/60 mm	
Höhere Lasten und mehr als 4 Säulen auf Anfrage							

### Anwendung

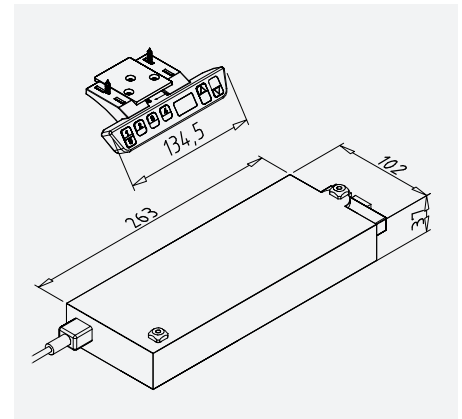
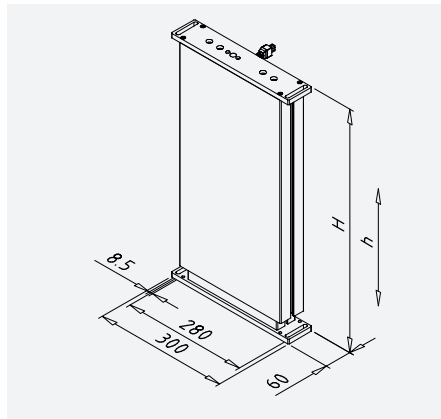
- Höhenverstellung von einzelnen Arbeitsplätzen und kompletten Verpackungs-, Montage- und Fertigungsanlagen sowie Büropulte und Möbel allgemein, Vorrichtungen, Materialbereitstellung
- Besonders für mobile Anwendungen geeignet (keine Stromversorgung notwendig)

### Technische Daten

- Eloxiertes Aluminiumprofil E6/EV1 mit Kunststoffgleitern
- 4 Montagennuten an 3 Seiten ermöglichen auf gesamter Säulenlänge Anbau von Traversen, Zwischenablagen sowie An- und Aufbauten
- Hubgeschwindigkeit: 5 mm je Kurbelumdrehung
- Max. statisches Biegemoment: 1500 Nm
- Max. dynamisches Biegemoment: 150 Nm einwirkende Hydraulik: Rückstellkraft notwendig!
- Rückstellkraft =  $[(1,5 \text{ kg} \times \text{Schlauchlänge in m}) + 6 \text{ kg}] \times \text{Anzahl der Säulen}$
- Schlauchlänge je Säule: 4 m
- Einbaulage: nur drückend, das System darf nicht auf Zug belastet werden (ggf. Transportsicherung vorsehen)
- Synchronbetrieb: bis max. 10 Säulen möglich
- Umgebungstemperatur: +10° bis +40°C
- IP 30

## Elektro-Lift-Systeme

### Elektro-Lift-System „ELS 1G“



Elektro-Lift-System ELS 1G					
Typ	Hub h	Einbauhöhe H	Anzahl der Säulen		
			1	2	3
ELS-300-1G	300 mm	540 mm	ELS-300/540-3000-1G-1	ELS-300/540-6000-1G-2	ELS-300/540-6000-1G-3
			32.0180/1	32.0180/2	32.0180/3
ELS-400-1G	400 mm	640 mm	ELS-400/640-3000-1G-1	ELS-400/640-6000-1G-2	ELS-400/640-6000-1G-3
			32.0181/1	32.0181/2	32.0181/3
Max. Systemlast			3000 N	6000 N	6000 N
Höhere Lasten und mehr als 3 Säulen auf Anfrage					

### Anwendung

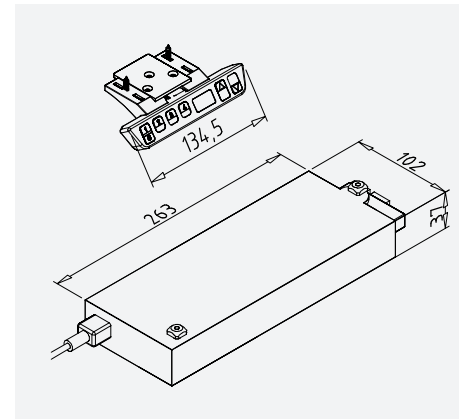
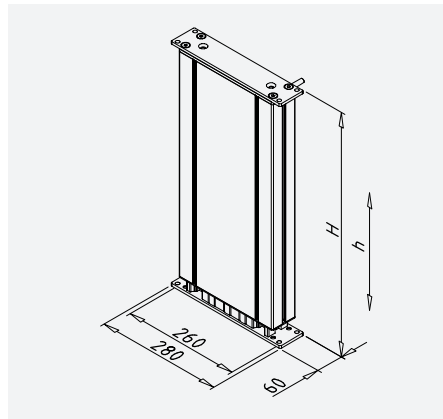
- Höhenverstellung von einzelnen Arbeitsplätzen und kompletten Verpackungs-, Montage- und Fertigungsanlagen sowie Büropulte und Möbel allgemein - für ergonomisch optimale Arbeitshöhe

### Technische Daten

- Eloxiertes Aluminiumprofil E6/EV1 mit Kunststoffgleitern
- 4 Montageneuten an 3 Seiten ermöglichen auf gesamter Beinlänge Anbau von Traversen, Zwischenablagen sowie An- und Aufbauten
- Hubgeschwindigkeit: 9 mm/s
- Antrieb: Innenliegender Gleichstromantrieb mit eingebauten Endschaltern und 2 Hallgebern
- Max. Biegemomente/Säule: in Längsrichtung 1200 Nm statisch, 450 Nm dynamisch; in Querrichtung 550 Nm statisch, 200 Nm dynamisch
- Max. Zugbelastung/Säule: 500 N statisch, 50 N dynamisch
- Kabelzuleitung je Säule: L=1700 mm
- Kabelausgang am großen Profil auf der Innenseite
- IP 30
- Einschaltdauer: 10 % (S3) bei periodischem Betrieb und max. Belastung (2 Min. EIN /18 Min. AUS)
- Einbaulage: bevorzugt drückend
- Synchronbetrieb: bis max. 12 Säulen möglich
- Umgebungstemperatur: +10° bis +40°C
- Steuerung: Synchronsteuerung zur Ansteuerung von bis zu 3 Säulen „Plug & Play“ (bis zu 12 auf Anfrage)
- Handschalter: mit Display und Memoryfunktion
- Lieferumfang: Elektro-Lifte mit Befestigungsmaterial, Synchronsteuerung und Handschalter
- Zubehör: Motorverlängerungskabel, **Art.-Nr.:** 27.0109/0  
Handschalterverlängerungskabel, **Art.-Nr.:** 27.0110/0

## Elektro-Lift-Systeme

### Elektro-Lift-System „ELS L/S“



Elektro-Lift-System ELS L					
Typ	Hub h	Einbauhöhe H	Anzahl der Säulen		
			1	2	3
ELS-350 L	350 mm	542 mm	ELS-350/542-2000-L-1	ELS-350/542-4000-L-2	ELS-350/542-4000-L-3
			32.1540/1	32.1540/2	32.1540/3
ELS-400 L	400 mm	592 mm	ELS-400/592-2000-L-1	ELS-400/592-4000-L-2	ELS-400/592-4000-L-3
			32.1510/1	32.1510/2	32.1510/3
Max. Systemlast			2000 N	4000 N	4000 N
Höhere Lasten und mehr als 3 Säulen auf Anfrage					

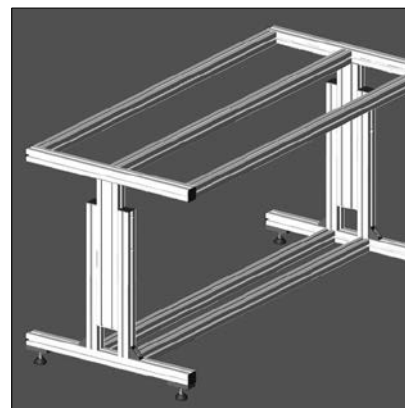
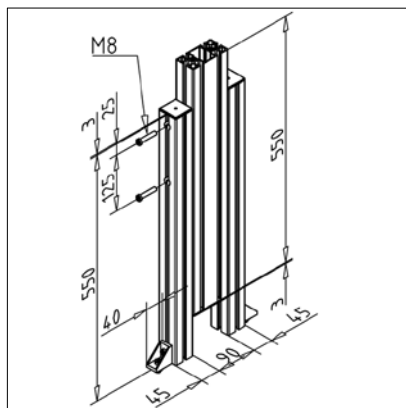
Elektro-Lift-System ELS S - für höhere Lasten					
Typ	Hub h	Einbauhöhe H	Anzahl der Säulen		
			1	2	3
ELS-350 S	350 mm	542 mm	ELS-350/542-3200-S-1	ELS-350/542-6400-S-2	ELS-350/542-6400-S-3
			32.1530/1	32.1530/2	32.1530/3
ELS-400 S	400 mm	592 mm	ELS-400/592-3200-S-1	ELS-400/592-6400-S-2	ELS-400/592-6400-S-3
			32.1500/1	32.1500/2	32.1500/3
Max. Systemlast			3200 N	6400 N	6400 N
Höhere Lasten und mehr als 3 Säulen auf Anfrage					

### Technische Daten

- Aluminium, eloxiert E6/EV1
- Leistungsfähiges und geräuscharmes Koaxdrive-Getriebe
- Kompatibel mit allen gängigen Industrie-Profilsystemen
- Synchronsteuerung zur Ansteuerung von bis zu 3 Hubsäulen
- Handschalter mit Display und Memoryfunktion
- Antrieb: innenliegender Gleichstromantrieb mit eingebauten Endschaltern und 2 Hallgebern

## Höheneinstellung für Arbeitstische

Art.-Nr. 32.0335/0



### TECHN. DATEN / LIEFERUMFANG

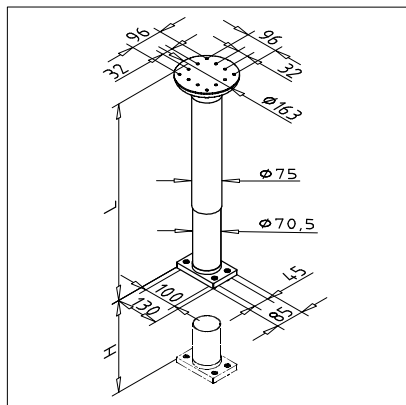
- Aus Profil 45 x 45 F und 45 x 90 F, eloxiert E6/EV1
- Einbaumaß: 553 mm
- Verstellbereich: 385 mm
- ESD-fähig **Art.-Nr. 32.0335/6**
- 1 x Höheneinstellung komplett montiert
- Gewicht = 3,192 kg/Stück

### ANWENDUNG

- Einfache Höheneinstellung durch aufgedoppelte Profile
- Verstellbar durch Lösen der Schraubverbindungen

## Pneumatik-Liftsystem PLS - 415

Art.-Nr. 32.0360/0



### TECHN. DATEN / LIEFERUMFANG

- Mit Adapterplatte unten und Befestigungsmaterial
- Durchmesser 75 mm
- Hubkraft: 120 N
- Max. zul. Last in blockiertem Zustand 1000 N
- Hub (H): 415 mm
- Einbaumaß (L) eingefahren: 640 mm
- Optional auch **Art.-Nr. 32.0361/0**  
Hub (H): 225 mm  
Einbaumaß (L): 450 mm
- Gewicht = 5,383 kg/Stück

### ANWENDUNG

- Zum Heben und Senken von Arbeitstischen und anderen Vorrichtungen
- Betätigung / Auslösung: Bowdenzug L=280 mm

### MONTAGE

- Mit Befestigungsmaterial aus Lieferumfang in Profilverklebung montieren

## Tischplatten



Für die unterschiedlichen Montageaufgaben steht Ihnen eine Auswahl von Tischplatten zur Verfügung.

Die maximalen Plattengrößen können auch den folgenden Seiten in der Artikelbeschreibung entnommen werden.

Innerhalb der aufgeführten Abmessungen können wir jedes Sondermaß realisieren.

Die Tischplatten werden am Grundrahmen mit Montagewinkel 25 GD-Z und Spanplattenschrauben befestigt.

	Kratzer	Abrieb	Schlag	Wärme	Feuchtigkeit	Öl	Chemikalien	ESD, antistatisch	Lichtreflektion	Schichtdicke
Melamin	●	●	○	○	○	○	○	○	●	0,2
Hartlaminat	●	●	●	●	○	●	○	○	●	0,8
HPL	●	●	●	●	○	●	○	○	●	3,0
Multiplex	○	●	○	●	○	○	○	○	●	-
Melamin leitfähig	○	○	○	○	○	○	○	●	●	0,2
PE 500 R	○	●	○	○	●	●	○	○	○	-
HPL Kompaktplatte	●	●	●	●	●	●	○	○	●	-
HPL ESD Kompaktplatte	●	●	●	●	●	●	○	●	●	-

● Sehr gut geeignet    ○ bedingt geeignet    ○ wenig geeignet    ○ ungeeignet

## Tischplatten

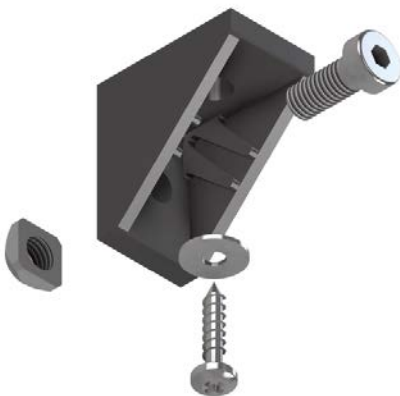
Art.-Nr.	Artikel	Farbe	Dicke (mm)	Breite B (mm)	Tiefe T (mm)
32.0410/0	Tischplatte Melamin	Lichtgrau RAL 7035	22 mm	B= (≤2760 mm)	T= (≤2060 mm)
32.4110/0	Tischplatte Melamin	Lichtgrau RAL 7035	22 mm	1000 mm	700 mm
32.4120/0	Tischplatte Melamin	Lichtgrau RAL 7035	22 mm	1200 mm	700 mm
32.4140/0	Tischplatte Melamin	Lichtgrau RAL 7035	22 mm	1500 mm	700 mm
32.4160/0	Tischplatte Melamin	Lichtgrau RAL 7035	22 mm	2000 mm	700 mm
32.4200/0	Tischplatte Hartlaminat	Lichtgrau RAL 7035	20 mm	B= (≤2750 mm)	T= (≤1250 mm)
32.4210/0	Tischplatte Hartlaminat	Lichtgrau RAL 7035	20 mm	1000 mm	700 mm
32.4220/0	Tischplatte Hartlaminat	Lichtgrau RAL 7035	20 mm	1200 mm	700 mm
32.4240/0	Tischplatte Hartlaminat	Lichtgrau RAL 7035	20 mm	1500 mm	700 mm
32.4260/0	Tischplatte Hartlaminat	Lichtgrau RAL 7035	20 mm	2000 mm	700 mm
32.4700/0	Tischplatte Hartlaminat	Lichtgrau RAL 7035	40 mm	B= (≤2750 mm)	T= (≤1250 mm)
32.4710/0	Tischplatte Hartlaminat	Lichtgrau RAL 7035	40 mm	1000 mm	700 mm
32.4720/0	Tischplatte Hartlaminat	Lichtgrau RAL 7035	40 mm	1200 mm	700 mm
32.4740/0	Tischplatte Hartlaminat	Lichtgrau RAL 7035	40 mm	1500 mm	700mm
32.4760/0	Tischplatte Hartlaminat	Lichtgrau RAL 7035	40 mm	2000 mm	700 mm
32.0440/0	Tischplatte Multiplex Buche	Geschliffen, naturbelassen	20 mm	B = (≤2460 mm)	T = (≤1460 mm)
32.4410/0	Tischplatte Multiplex Buche	Geschliffen, naturbelassen	20 mm	1000 mm	700 mm
32.4420/0	Tischplatte Multiplex Buche	Geschliffen, naturbelassen	20 mm	1200 mm	700 mm
32.4440/0	Tischplatte Multiplex Buche	Geschliffen, naturbelassen	20 mm	1500 mm	700 mm
32.4460/0	Tischplatte Multiplex Buche	Geschliffen, naturbelassen	20 mm	2000 mm	700 mm
32.0490/0	Tischplatte Multiplex Buche	Geschliffen, naturbelassen	40 mm	B = (≤2460 mm)	T = (≤1460 mm)
32.4910/0	Tischplatte Multiplex Buche	Geschliffen, naturbelassen	40 mm	1000 mm	700 mm
32.4920/0	Tischplatte Multiplex Buche	Geschliffen, naturbelassen	40 mm	1200 mm	700 mm
32.4940/0	Tischplatte Multiplex Buche	Geschliffen, naturbelassen	40 mm	1500 mm	700 mm
32.4960/0	Tischplatte Multiplex Buche	Geschliffen, naturbelassen	40mm	2000 mm	700 mm
<b>Klarlackierung oder geölt auf Anfrage</b>					

## Tischplatten

Art.-Nr.	Artikel	Farbe	Dicke (mm)	Breite B (mm)	Tiefe T (mm)
32.0460/0	ESD-Tischplatte Melamin	Lichtgrau RAL 7035	25 mm	B = (≤2760 mm)	T = (≤2060 mm)
32.4610/0	ESD-Tischplatte Melamin	Lichtgrau RAL 7035	25 mm	1000 mm	700 mm
32.4620/0	ESD-Tischplatte Melamin	Lichtgrau RAL 7035	25 mm	1200 mm	700 mm
32.4640/0	ESD-Tischplatte Melamin	Lichtgrau RAL 7035	25 mm	1500 mm	700 mm
32.4660/0	ESD-Tischplatte Melamin	Lichtgrau RAL 7035	25 mm	2000 mm	700 mm
32.6100/0	Tischplatte PE 500 R	Konfetti	25 mm	B= (≤3000 mm)	T= (≤1250 mm)
32.6110/0	Tischplatte PE 500 R	Konfetti	25 mm	1000 mm	700 mm
32.6120/0	Tischplatte PE 500 R	Konfetti	25 mm	1200 mm	700 mm
32.6140/0	Tischplatte PE 500 R	Konfetti	25 mm	1500 mm	700 mm
32.6160/0	Tischplatte PE 500 R	Konfetti	25 mm	2000 mm	700 mm
<b>Die Farbgebung kann je nach Lieferung in Form, Größe und Farbe variieren.</b>					
32.6000/0	Tischplatte PE 500 R	Schwarz	25 mm	B= (≤3000 mm)	T= (≤1250 mm)
32.6010/0	Tischplatte PE 500 R	Schwarz	25 mm	1000 mm	700 mm
32.6020/0	Tischplatte PE 500 R	Schwarz	25 mm	1200 mm	700 mm
32.6040/0	Tischplatte PE 500 R	Schwarz	25 mm	1500 mm	700 mm
32.6060/0	Tischplatte PE 500 R	Schwarz	25 mm	2000 mm	700 mm
<b>Platten aus Aluminium, PVC, Edelstahl oder anderen Materialien auf Anfrage</b>					
32.6204/0	HPL Kompaktplatte	Lichtgrau	20 mm	B= (≤2520 mm)	T= (≤1280 mm)
32.6208/0	HPL ESD Kompaktplatte	Lichtgrau	20 mm	B= (≤2520 mm)	T= (≤1280 mm)

### Befestigungswinkel für Tischplatten

Art.-Nr. 32.0401/6



### Technische Daten:

- Montagewinkel 25 ; Spanplattenschraube mit Unterlegscheibe; Zylinderschraube mit Gleitmutter
- Für Tischplatten ab 16 mm
- Für EPA/ESD Anwendungen
- Gewicht 0,058 kg

### Anwendung:

- Befestigung von Tischplatten ab 16 mm am Profilrahmen

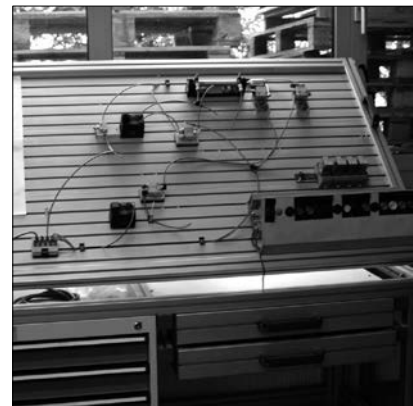
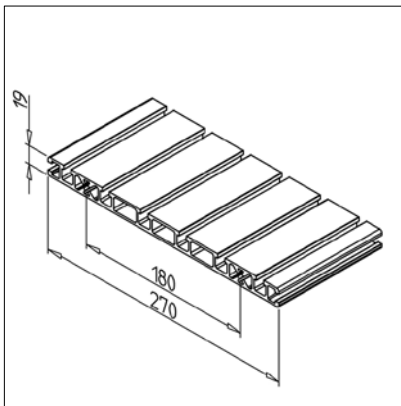
### Montage:

- Mit Befestigungsmaterial aus Lieferumfang an Profilmutter befestigen
- Bei nachträglicher Montage an senkrechter Nut vorzugsweise Gleitmutter M8 mit Nutfixierung, Art.-Nr. 21.1351/2 verwenden
- Spanplattenschraube mit Unterlegscheibe in Tischplatte einschrauben ggf. vorbohren



## Profil 270 X 19

Art.-Nr. 20.1077/0



### TECHN. DATEN / LIEFERUMFANG

- Aluminium, stranggepresst, eloxiert E6/EV1
- $I_x = 10,348 \text{ cm}^4$
- $I_y = 1352,197 \text{ cm}^4$
- $w_x = 10,167 \text{ cm}^3$
- $w_y = 100,162 \text{ cm}^3$
- $IT = 18,378 \text{ cm}^4$
- Gewicht = 5,612 kg/m
- Stablänge = 6 m
- Packeinheit = 18 m

### ANWENDUNG

- Aufspannplatten
- Arbeitsplätze
- Übungsaufbauten für Aus- und Weiterbildungen mit Universalklemmsockel **Art.-Nr. P2.0060/0**
- Demonstrationseinheiten

### VERBINDUNGSMÖGLICHKEITEN

- Montagewinkel
- Schraubverbindung
- Anschlussverbinder

## Unterschränke und Befestigungssets



Schubfach 50-100-150-200 mm



Unterschrank groß

### Ordnung am Arbeitsplatz

Die Schubfach-Unterschränke und Türen-Unterschränke von MiniTec sind stabil aus lackiertem Stahl gefertigt. Sie eignen sich in der Industrie für Fertigungslinien, Fertigungsinseln oder als Bestandteil am Einzelarbeitsplatz. Erhältlich in mehreren Größen sind sie extrem tragfähig und bieten Platz für alle benötigten Werkzeuge und sonstigen Arbeitsmaterialien. So bringen sie Ordnung und Struktur an den Arbeitsplatz, wodurch Produktionsprozesse vereinfacht und optimiert werden. Zugleich schützen die Unterschränke die Arbeitsmaterialien in industrieller Umgebung vor Schmutz oder Chemikalien. Das ist nicht nur komfortabel, sondern auch wirtschaftlich, denn sie verlängern die Lebensdauer Ihrer Werkzeuge.

#### Stauraum, der auch optisch überzeugt

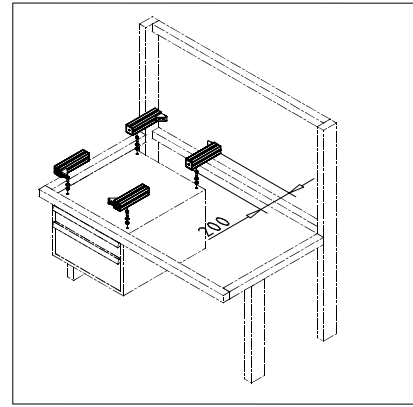
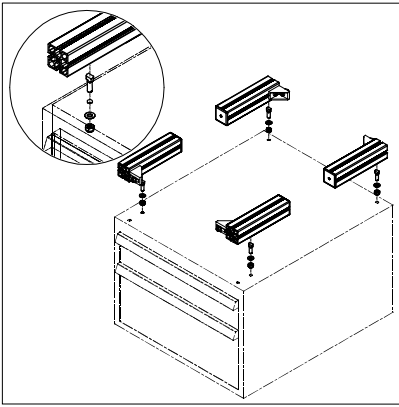
Damit sich der MiniTec-Unterschrank für Arbeitsplatzsysteme auch optisch nahtlos einfügt, ist er standardmäßig in einheitlich lichtgrau oder mit lichtgrauem Korpus und brillantblauen Schubladen bzw. Türen erhältlich. Alternativ können Sie auf Anfrage aus diesen Farben für die Schubladen und Türen wählen: graugrün, resedagrün, lichtgrau, lichtblau, rubinrot, wasserblau, anthrazit, rotorange, brillantblau und alusilber. So punkten die MiniTec-Unterschränke nicht nur in ihrer Funktionalität, sondern setzen auch optische Akzente in Industrie und Werkstatt.

#### Komfortables Handling mit Vollauszug

Für ein Maximum an Komfort ist die MiniTec-Teleskopführung mit Selbsteinzug genau das Richtige. Anwendungsbereiche sind der Auszug von Schubkästen durch Kugelführung ebenso wie der Auszug von Werkzeugträgern. Die Montage erfolgt schnell und einfach seitlich am Schubkasten und Profil. Gemäß dem bewährten MiniTec-Baukastenprinzip sind alle Unterschränke mit den zugehörigen Befestigungssets mit den MiniTec-Tischen kombinierbar. Für Ordnung, Komfort und Sicherheit in der Industrie zählen Sie auf die MiniTec-Unterschränke inklusive Zubehör und ergänzen Ihr Arbeitsplatzsystem mit einer hochwertigen und stabilen Komponente.

## Befestigungsset Unterschrank

Art.-Nr. 32.0806/0



### TECHN. DATEN / LIEFERUMFANG

- Aluminium, eloxiert E6/EV1
- Bestehend aus:  
4 x Profil 45 x 45 - L=200 mm  
4 x Montagewinkel 25 S  
4 x Hammerschraube M8 mit Mutter
- Auch für ESD-Ausführung geeignet
- Gewicht = 1,951 kg/Stück

### ANWENDUNG

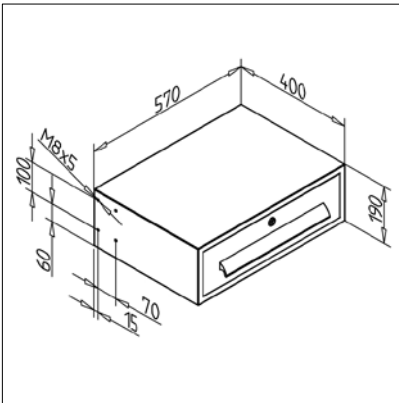
- Zum Anbau von Unterschränken an Tischgestelle

### MONTAGE

- Mit Befestigungsmaterial aus Lieferumfang
- Befestigungsset an Grundgestell schrauben
- Schubladen aus dem Unterschrank nehmen
- Hammerschrauben an Unterschrank vormontieren
- Unterschrank mit Hammerschrauben in Profilvernut einschwenken, Muttern fest anziehen

## Schubfach Unterschrank 200

Art.-Nr. 32.0809/0



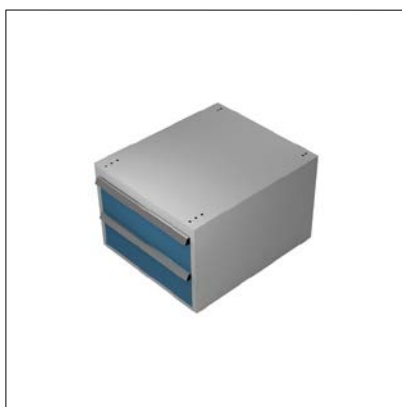
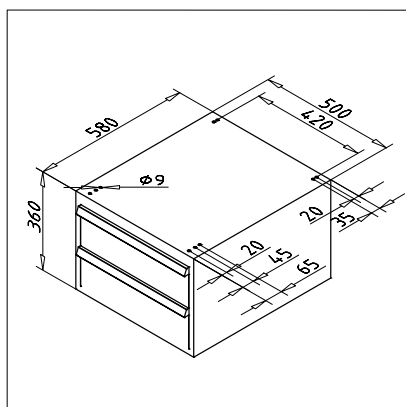
### TECHN. DATEN / LIEFERUMFANG

- Stahl, lackiert
- Ohne Befestigungsmaterial
- Farbe:  
- Korpus lichtgrau RAL 7035  
- Schublade brillantblau RAL 5007
- Zylinderschloß mit 2 Schlüsseln
- Max. Belastbarkeit: 35 kg
- Große Griffleiste mit Etikettenaufnahme
- 80 % ausziehbar
- Gewicht = 10,410 kg/Stück

### MONTAGE

- Seitliche Gewinde benutzen oder eigene Bohrungen einbringen
- Alternativ mit Befestigungsset Unterschrank **Art.-Nr. 32.0806/0** dazu an passender Stelle 4 x 8,5 mm Bohrungen einbringen

## Schubfach Unterschrank 150/150



Art.-Nr. 32.0810/0

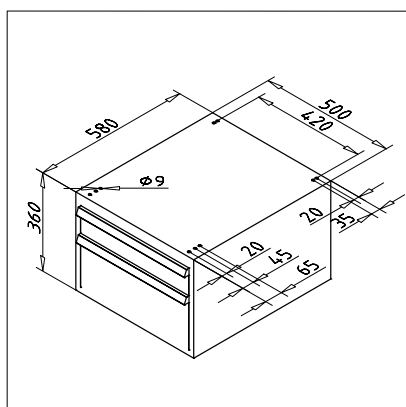
### TECHN. DATEN / LIEFERUMFANG

- Stahl, lackiert
- Mit Befestigungsmaterial Stahl, verzinkt
- Farbe:
  - Korpus lichtgrau RAL 7035
  - Schublade brillantblau RAL 5007
- Zylinderschloß mit 2 Schlüsseln, Zentralverschluss für alle Schubfächer
- Einzelauszugssperre
- 2 Schubfächer, H = 150 mm, mit Lochboden
- Große Griffleiste mit Etikettenaufnahme
- 80 % ausziehbar
- Schublade innen B= 425 mm T= 550 mm, Nutzhöhe = H-10 mm
- Max. Belastbarkeit pro Schubfach: 35 kg
- Max. Belastbarkeit pro Schrank: 200 kg
- Gewicht = 22,570 kg/Stück

### MONTAGE

- Mit Befestigungsmaterial am Grundgestell befestigen
- Alternativ mit Befestigungsset **Art.-Nr. 32.0806/0** an Strebenprofile des Grundgestells anbauen
- Auch in ESD-Ausführung **Art.-Nr. 32.0810/6**
- Optional in verschiedenen Farben erhältlich **Art.-Nr. 32.0810/2**

## Schubfach Unterschrank 100/200



Art.-Nr. 32.0811/0

### TECHN. DATEN / LIEFERUMFANG

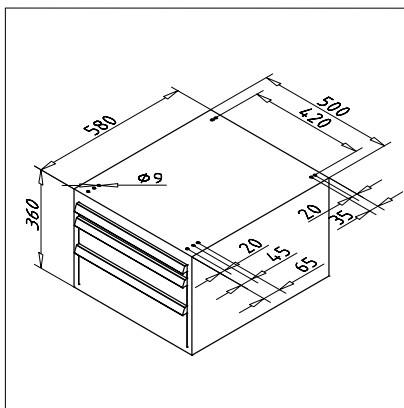
- Stahl, lackiert
- Mit Befestigungsmaterial Stahl, verzinkt
- Farbe:
  - Korpus lichtgrau RAL 7035
  - Schublade brillantblau RAL 5007
- Zylinderschloß mit 2 Schlüsseln, Zentralverschluss für alle Schubfächer
- Einzelauszugssperre
- 1 Schubfach H = 100 mm, 1 Schubfach H = 200 mm, mit Lochboden
- Große Griffleiste mit Etikettenaufnahme
- 80 % ausziehbar
- Schublade innen B= 425 mm T= 550 mm, Nutzhöhe = H-10 mm
- Max. Belastbarkeit pro Schubfach: 35 kg
- Max. Belastbarkeit pro Schrank: 200 kg
- Gewicht = 22,570 kg/Stück

### MONTAGE

- Mit Befestigungsmaterial am Grundgestell befestigen
- Alternativ mit Befestigungsset **Art.-Nr. 32.0806/0** an Strebenprofile des Grundgestells anbauen
- Auch in ESD-Ausführung **Art.-Nr. 32.0811/6**
- Optional in verschiedenen Farben erhältlich **Art.-Nr. 32.0811/2**

## Schubfach Unterschrank 50/100/150

Art.-Nr. 32.0812/0



### TECHN. DATEN / LIEFERUMFANG

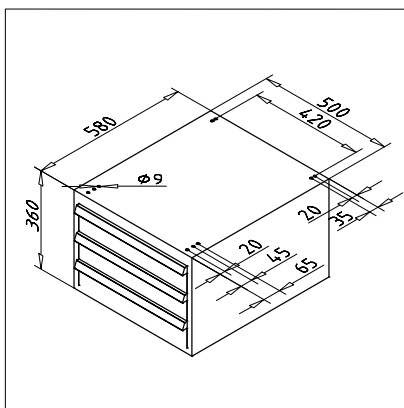
- Stahl, lackiert
- Mit Befestigungsmaterial Stahl, verzinkt
- Farbe:
  - Korpus lichtgrau RAL 7035
  - Schublade brillantblau RAL 5007
- Zylinderschloß mit 2 Schlüsseln, Zentralverschluss für alle Schubfächer
- Einzelauszugssperre
- 1 Schubfach H= 50 mm, 1 Schubfach H= 100 mm, 1 Schubfach H= 150 mm, mit Lochboden
- Große Griffleiste mit Etikettenaufnahme
- 80 % ausziehbar
- Schublade innen B= 425 mm T= 550 mm, Nutzhöhe = H-10 mm
- Max. Belastbarkeit pro Schubfach: 35 kg
- Max. Belastbarkeit pro Schrank: 200 kg
- Gewicht = 33,000 kg/Stück

### MONTAGE

- Mit Befestigungsmaterial am Grundgestell befestigen
- Alternativ mit Befestigungsset **Art.-Nr. 32.0806/0** an Strebenprofile des Grundgestells anbauen
- Auch in ESD-Ausführung **Art.-Nr. 32.0812/6**
- Optional in verschiedenen Farben erhältlich **Art.-Nr. 32.0812/2**

## Schubfach Unterschrank 100/100/100

Art.-Nr. 32.0813/0



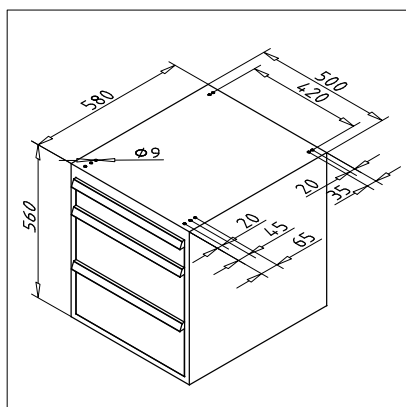
### TECHN. DATEN / LIEFERUMFANG

- Stahl, lackiert
- Mit Befestigungsmaterial Stahl, verzinkt
- Farbe:
  - Korpus lichtgrau RAL 7035
  - Schublade brillantblau RAL 5007
- Zylinderschloß mit 2 Schlüsseln, Zentralverschluss für alle Schubfächer
- Einzelauszugssperre
- 3 Schubfächer H = 100 mm, mit Lochboden
- Große Griffleiste mit Etikettenaufnahme
- 80 % ausziehbar
- Schublade innen B= 425 mm T= 550 mm, Nutzhöhe = H-10 mm
- Max. Belastbarkeit pro Schubfach: 35 kg
- Max. Belastbarkeit pro Schrank: 200 kg
- Gewicht = 33,000 kg/Stück

### MONTAGE

- Mit Befestigungsmaterial am Grundgestell befestigen
- Alternativ mit Befestigungsset **Art.-Nr. 32.0806/0** an Strebenprofile des Grundgestells anbauen
- Auch in ESD-Ausführung **Art.-Nr. 32.0813/6**
- Optional in verschiedenen Farben erhältlich **Art.-Nr. 32.0813/2**

## Schubfach Unterschrank 100/200/200



Art.-Nr. 32.0819/0

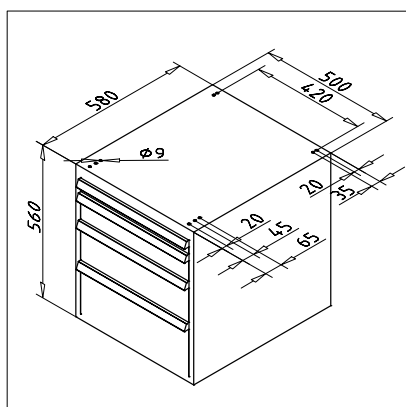
### TECHN. DATEN / LIEFERUMFANG

- Stahl, lackiert
  - Mit Befestigungsmaterial Stahl, verzinkt
  - Farbe:
    - Korpus lichtgrau RAL 7035
    - Schublade brillantblau RAL 5007
  - Zylinderschloß mit 2 Schlüsseln, Zentralverschluss für alle Schubfächer
  - Einzelauszugssperre
  - 1 Schubfach H= 100 mm, 2 Schubfächer
- H= 200 mm, mit Lochboden
  - Große Griffleiste mit Etikettenaufnahme
  - 80 % ausziehbar
  - Schublade innen B= 425 mm T= 550 mm, Nutzhöhe = H-10 mm
  - Max. Belastbarkeit pro Schubfach: 35 kg
  - Max. Belastbarkeit pro Schrank: 200 kg
  - Gewicht = 34,220 kg/Stück

### MONTAGE

- Mit Befestigungsmaterial am Grundgestell befestigen
- Alternativ mit Befestigungsset **Art.-Nr. 32.0806/0** an Strebenprofile des Grundgestells anbauen
- Auch in ESD-Ausführung **Art.-Nr. 32.0819/6**
- Optional in verschiedenen Farben erhältlich **Art.-Nr. 32.0819/2**

## Schubfach Unterschrank 50/100/150/200



Art.-Nr. 32.0814/0

### TECHN. DATEN / LIEFERUMFANG

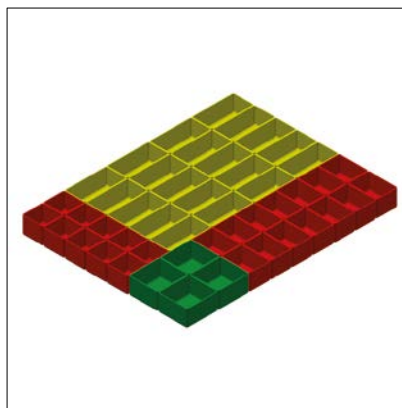
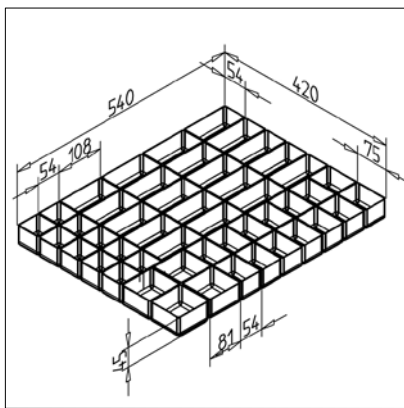
- Stahl, lackiert
  - Mit Befestigungsmaterial Stahl, verzinkt
  - Farbe:
    - Korpus lichtgrau RAL 7035
    - Schublade brillantblau RAL 5007
  - Zylinderschloß mit 2 Schlüsseln, Zentralverschluss für alle Schubfächer
  - Einzelauszugssperre
  - 1 Schubfach H= 50 mm, 1 Schubfach
- H= 100 mm, 1 Schubfach H= 150 mm, 1 Schubfach H= 200 mm, mit Lochboden
  - Große Griffleiste mit Etikettenaufnahme
  - 80 % ausziehbar
  - Schublade innen B= 425 mm T= 550 mm, Nutzhöhe = H-10 mm
  - Max. Belastbarkeit pro Schubfach: 35 kg
  - Max. Belastbarkeit pro Schrank: 200 kg
  - Gewicht = 35,330 kg/Stück

### MONTAGE

- Mit Befestigungsmaterial am Grundgestell befestigen
- Alternativ mit Befestigungsset **Art.-Nr. 32.0806/0** an Strebenprofile des Grundgestells anbauen
- Auch in ESD-Ausführung **Art.-Nr. 32.0814/6**
- Optional in verschiedenen Farben erhältlich **Art.-Nr. 32.0814/2**

## Schubfach Behälter Set 1

Art.-Nr. 32.0807/0



### TECHN. DATEN / LIEFERUMFANG

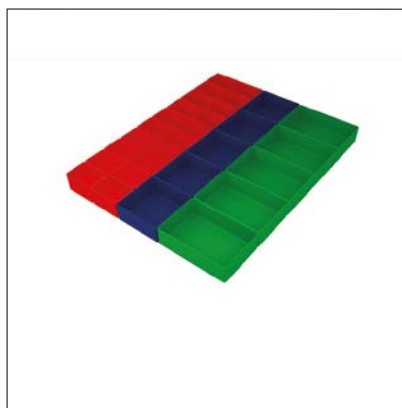
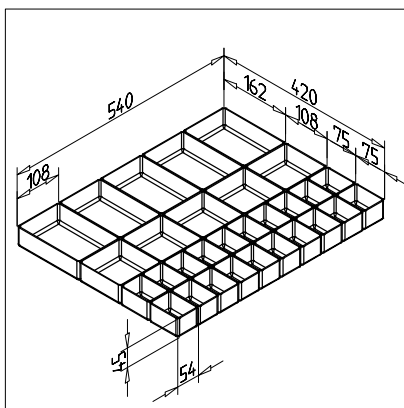
- Schubfach Innenmaß  
B x T 425 x 550 mm
- Für Blendenhöhe 100-300 mm
- 20 x Behälter gelb 54 x 108 x 45 mm
- 14 x Behälter rot 54 x 75 x 45 mm
- 10 x Behälter rot 54 x 54 x 45 mm
- 4 x Behälter grün 75 x 81 x 45 mm
- Andere Zusammenstellung auf Anfrage
- Hochschlagfestes Polystyrol
- Gewicht = 1,060 kg/Satz

### MONTAGE

- Problemlos herausnehmbar und wieder einsetzbar

## Schubfach Behälter Set 2

Art.-Nr. 32.0808/0



### TECHN. DATEN / LIEFERUMFANG

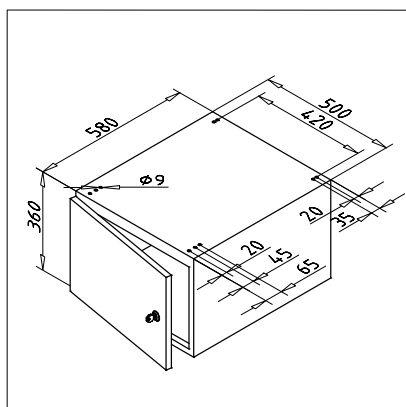
- Schubfach Innenmaß  
B x T 425 x 550 mm
- Für Blendenhöhe 100-300 mm
- 5 x Behälter grün 108 x 162 x 45 mm
- 5 x Behälter blau 108 x 108 x 45 mm
- 20 x Behälter rot 54 x 75 x 45 mm
- Andere Zusammenstellung auf Anfrage
- Hochschlagfestes Polystyrol
- Gewicht = 0,965 kg/Satz

### MONTAGE

- Problemlos herausnehmbar und wieder einsetzbar



## Türen Unterschrank klein



Art.-Nr. --,----/-

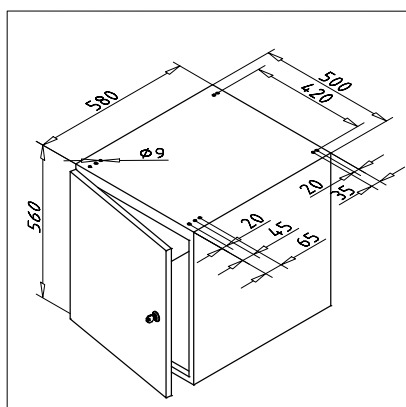
### TECHN. DATEN / LIEFERUMFANG

- Stahl, lackiert
- Mit Befestigungsmaterial Stahl, verzinkt
- Farbe:
  - Korpus lichtgrau RAL 7035
  - Tür brillantblau RAL 5007
- Zylinderschloß mit 2 Schlüsseln, 1 Einlegeboden
- Max. Belastbarkeit pro Schrank: 200 kg
- Ausführung links (wie dargestellt) **Art.-Nr. 32.0815/0**
- Ausführung rechts **Art.-Nr. 32.0815/1**
- Andere Farben:
  - Ausführung links unter **Art.-Nr. 32.0815/2**
  - Ausführung rechts unter **Art.-Nr. 32.0815/3**
- Gewicht = 34,000 kg/Stück

### MONTAGE

- Mit Befestigungsmaterial am Grundgestell befestigen
- Alternativ mit Befestigungsset **Art.-Nr. 32.0806/0** an Strebenprofile des Grundgestells anbauen

## Türen Unterschrank groß



Art.-Nr. --,----/-

### TECHN. DATEN / LIEFERUMFANG

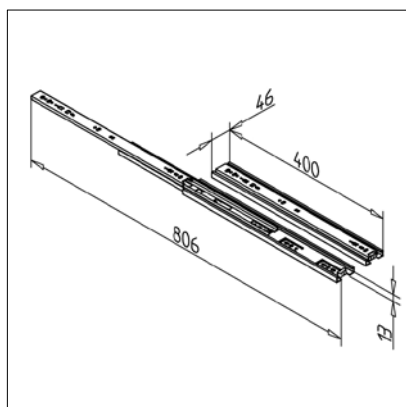
- Stahl, lackiert
- Mit Befestigungsmaterial Stahl, verzinkt
- Farbe:
  - Korpus lichtgrau RAL 7035
  - Tür brillantblau RAL 5007
- Zylinderschloß mit 2 Schlüsseln, 1 Einlegeboden
- Max. Belastbarkeit pro Schrank: 200 kg
- Ausführung links (wie dargestellt) **Art.-Nr. 32.0816/0**
- Ausführung rechts **Art.-Nr. 32.0816/1**
- Andere Farben:
  - Ausführung links unter **Art.-Nr. 32.0816/2**
  - Ausführung rechts unter **Art.-Nr. 32.0816/3**
- Gewicht = 43,500 kg/Stück

### MONTAGE

- Mit Befestigungsmaterial am Grundgestell befestigen
- Alternativ mit Befestigungsset **Art.-Nr. 32.0806/0** an Strebenprofile des Grundgestells anbauen

## Teleskopführung Vollauszug 400

Art.-Nr. 32.0801/0



### TECHN. DATEN / LIEFERUMFANG

- Stahl, verzinkt
  - Rastend in eingefahrener und ausgezogener Position
  - Max. Belastbarkeit pro Schubfach: 35 kg
  - Einbaulänge 400 mm,
- Auszuglänge 406 mm
- **Andere Längen auf Anfrage**
  - Lieferumfang: 2 Stück
  - Gewicht = 1,225 kg/Paar

### MONTAGE

- Am Schubkasten und Profil seitlich befestigen

## Beleuchtung am Montage-Arbeitsplatz



### Arbeitsplatzbeleuchtung für Werkstatt und Industrie

Für manuelle Arbeit, aber auch für teilautomatisierte Prozesse innerhalb verketteter Workstations ist richtige Beleuchtung ein wichtiger Faktor für die Arbeitsqualität und das Wohlbefinden der Mitarbeiter. Bei MiniTec finden Sie hochwertige Profilleuchten, mit denen Sie Ihre Arbeitsplätze optimal beleuchten. Mit der Profilleuchte LED, der Profilleuchte LED-Mini oder den LED-Systemarbeitsplatzleuchten finden Sie in unserem Sortiment das richtige Lichtsystem für jeden Arbeitsplatz - ganz nach Wunsch auch dimmbar.

#### Hochwertige Profilleuchten bei MiniTec

Bei MiniTec finden Sie hochwertige Profilleuchten in verschiedenen Variationen. Die Profilleuchte-LED leuchtet jeden Arbeitsplatz optimal aus. Die langlebige Leuchte ist mit einer LED-Lebensdauer von bis zu 50.000 Stunden nahezu wartungsfrei. Sie ist leicht dimmbar, besitzt eine hohe Energieeffizienz und ist in Sonderlängen lieferbar. Die Profilleuchte-LED-Mini sorgt für gezieltes und punktuell Licht am Arbeitsplatz. Perfekt geeignet ist sie zur Beleuchtung von Handarbeitsplätzen, Arbeitsplätzen an Maschinen, z. B. Dreh- und Fräsmaschinen sowie für die Messtechnik. Die MiniTec-Systemarbeitsplatzleuchten überzeugen durch kompakte und robuste Leuchtengehäuse aus selbsttragendem Aluminiumprofil, natur-eloxiert. Die Lampen sind aufgrund des DC-Betriebs der LEDs absolut flimmerfrei.

#### Einleuchtende Vorteile für ihr Arbeitsplatzsystem

Die richtige und ausreichende Beleuchtung des Arbeitsplatzes ist ein nicht zu vernachlässigender Faktor bei der Arbeitsplatzgestaltung. Lichteinfall hat nämlich enorme Auswirkungen auf das Wohlbefinden und die Gesundheit Ihrer Mitarbeiter. Ist der Arbeitsplatz zu dunkel oder zu hell ausgeleuchtet, kann dies zu langfristigen Schädigungen der Sehkraft führen. Wer gut sieht, kann seine Tätigkeiten sicher ausführen und ermüdet langsamer. Setzen Sie daher auf unsere LED-Arbeitsplatzbeleuchtung und schützen das Augenlicht Ihrer Werker.

## Systemarbeitsplatzleuchte LED-S | LED-M | LED-L

## Flimmerfrei und energieeffizient: LED-Systemarbeitsplatzleuchten

Die MiniTec-Systemarbeitsplatzleuchten überzeugen durch kompakte und robuste Leuchtengehäuse aus selbsttragendem Aluminiumprofil, natur-eloxiert. Die Lampen sind aufgrund des DC-Betriebs der LEDs absolut flimmerfrei. Die

LED-Lebensdauer von bis zu 50.000 Stunden macht die Leuchten nahezu wartungsfrei. Durch die glatte, geschlossene Oberfläche sind die Leuchten leicht zu reinigen und eignen sich daher auch für anspruchsvolle Arbeitsumgebungen.

	LED - S	LED - M	LED - L
Art.-Nr.	32.1160/0	32.1161/0	32.1162/0
Länge x Breite x Höhe	302 x 61 x 80 mm	587 x 61 x 80 mm	872 x 61 x 80 mm
Beleuchtungsstärke	1000 LUX bei 750 mm Abstand	1000 LUX bei 1000 mm Abstand	1350 LUX bei 1000 mm Abstand
Bemessungslichtstrom	1400lm	2500lm	3800lm
Lichtfarbe	5000 K		
Farbwiedergabe CRI	>80 (typ.84)		
Schutzart	IP20		
Anschlussspannung	220-240V, 0/50...60Hz		
Leistung (in Watt)	8 W	13,6 W	20,4 W
Lieferumfang	integr. Schalter in Lampe, 3 m Zuleitung mit Schuko-Stecker		

## Systemarbeitsplatzleuchte LED-M | LED-L dimmbar

	LED - M dimmbar über Lampenschalter	LED - L dimmbar über Lampenschalter
Art.-Nr.	32.1163/0	32.1165/0
Länge x Breite x Höhe	587 x 61 x 80 mm	872 x 61 x 80 mm
Beleuchtungsstärke	1100 LUX bei 1000 mm Abstand	1500 LUX bei 1000 mm Abstand
Bemessungslichtstrom	2800 lm	4250 lm
Lichtfarbe	5000K	
Farbwiedergabe CRI	>80(typ.84)	
Schutzart	IP20	
Anschlussspannung	220-240V, 0/50...60Hz	
Leistung (in Watt)	16 W	24 W
Lieferumfang	inkl. 3 m Zuleitung/Schuko-Stecker integr. Taster	



	LED - M dimmbar über externen Taster	LED - L dimmbar über externen Taster
Art.-Nr.	32.1164/0	32.1166/0
Länge x Breite x Höhe	587 x 61 x 80 mm	872 x 61 x 80 mm
Beleuchtungsstärke	1100 LUX bei 1000 mm Abstand	1500 LUX bei 1000 mm Abstand
Bemessungslichtstrom	2800lm	4250lm
Lichtfarbe	5000K	
Farbwiedergabe CRI	>80(typ.84) (CRI)	
Schutzart	IP20	
Anschlussspannung	220-240V, 0/50...60Hz	
Leistung (in Watt)	16 W	24 W
Lieferumfang	inkl. 4 m Zuleitung 4-pol. ohne Stecker und ohne Taster	



## Profilleuchte LED-S | LED-M | LED-L

### Alles im Blick mit der Profilleuchte-LED

Die Profilleuchte-LED leuchtet jeden Arbeitsplatz optimal aus. Egal ob an der Werkbank, an Maschinen oder im Büro. Die langlebigen Leuchten sind mit einer LED-Lebensdauer von bis zu 50.000 Stunden nahezu wartungsfrei. Sie sind leicht dimmbar, sodass die Beleuchtungsstärke auf individuelle Bedürfnisse der Mitarbeiter und Gegebenheiten am Arbeitsplatz angepasst werden kann. Zudem besitzen die Profilleuchten eine hohe Energieeffizienz und sind in Sonderlängen lieferbar. Dank der enormen Leuchtkraft und blendfreien LEDs verleiht die Profilleuchte an Maschinen,

Werkbänken, Einzel- und Teamarbeitsplätzen optimales Licht für eine angenehme und energieeffiziente Beleuchtung am Arbeitsplatz. Die Profilleuchte lässt sich ganz einfach in die Profil-Rahmenkonstruktion integrieren. Auch die Profilleuchte passt ideal in das bewährte MiniTec Baukastenprinzip, da sie passgenau in das Profil 45 x 45 zu integrieren ist und auch direkt als eigenes Profil einsetzbar ist. Die Montage ist mit allen Befestigungselementen aus unserem Profilaubkasten möglich. Die outdoor Variante ist zudem auch an Maschinen z.B. Dreh- und Fräsmaschinen einsetzbar.



	PROFILLEUCHE S indoor	PROFILLEUCHE M indoor	PROFILLEUCHE L indoor
Art.-Nr.	32.1169/0	32.1170/0	32.1171/0
Länge x Breite x Höhe	446 x 70 x 45 mm	646 x 70 x 45 mm	1016 x 70 x 45 mm
Bemessungslichtstrom	3200 lm	4600 lm	7300 lm
Lichtfarbe	6000K		
Farbwiedergabe CRI	83 Ra		
Schutzart	IP50		
Anschlussspannung	220-240V, 0/50...60Hz		
Leistung (in Watt)	24W	34W	54W
Lieferumfang	ohne Zuleitung und Stecker, elektrischer Anschluß bauseits über Klemmen Netzteil hinten angebaut, dimmbar über Steuerleitung 0-10V		



	PROFILLEUCHE S outdoor	PROFILLEUCHE M outdoor	PROFILLEUCHE L outdoor
Art.-Nr.	32.1172/0	32.1173/0	32.1174/0
Länge x Breite x Höhe	446 x 45 x 45 mm	646 x 45 x 45 mm	1016 x 45 x 45 mm
Bemessungslichtstrom	3200lm	4600lm	7300lm
Lichtfarbe	6000K		
Farbwiedergabe CRI	83 Ra		
Schutzart	IP67		
Anschlussspannung	DC 24 V		
Leistung (in Watt)	24W	34W	54W
Lieferumfang	5 m Anschlusskabel (offenes Kabelende)		

## Profilleuchte MINI LED-XS | LED-S | LED-M | LED-XL

Neu im MiniTec-Sortiment sind unsere Profilleuchten LED-Mini. Durch Ihre Leistungsfähigkeit und vielfältige Einsatzmöglichkeit überzeugen sie den Anwender. Ob in der Werkstatt oder als Industriebeleuchtung sorgen die Profilleuchten

LED-Mini für gezieltes und punktuelles Licht am Arbeitsplatz. Perfekt geeignet sind sie zur Beleuchtung von Handarbeitsplätzen, Arbeitsplätzen an Maschinen, z. B. Dreh- und Fräsmaschinen sowie für die Messtechnik.



- Lichtstrom in Lumen (lm) : die gesamte von einer Lichtquelle abgestrahlte sichtbare Strahlungsleistung
- Beleuchtungsstärke in LUX (lx) : das auf eine Fläche auftreffende Licht
- Farbwiedergabe CRI (Ra) : der Wert beschreibt, wie gut eine von einer Lichtquelle beleuchtete Farbe wiedergegeben wird

	PROFILLEUCHE MINI LED XS	PROFILLEUCHE MINI LED S	PROFILLEUCHE MINI LED M	PROFILLEUCHE MINI LED XL
Art.-Nr.	32.1175/0	32.1176/0	32.1177/0	32.1178/0
Länge x Breite x Höhe	130 x 23 x 23 mmn	230 x 23 x 23 mm	330 x 23 x 23 mm	430 x 23 x 23 mm
Bemessungslichtstrom	100lm	300lm	400lm	520lm
Lichtfarbe	4900K			
Farbwiedergabe CRI	85 Ra			
Schutzart	IP67			
Anschlussspannung	100-240 VAC, 50-60 Hz, 0,65 A			
Leistung (in Watt)	2,7W	5,4W	8,1W	10,4W
Lieferumfang	Stecker-Netzteil mit 1,85 m Anschlussleitung und M8 Anschluss-Buchse 3-polig			

### Befestigungsvarianten

Befestigungssatz  
Systemarbeitsplatzleuchte Stahl  
**Art.-Nr. 32.1132/0**



Befestigungssatz  
Systemarbeitsplatzleuchte PA  
**Art.-Nr. 32.1130/0**



Befestigungssatz Systemarbeitsplatzleuchte  
Winkel einstellbar  
**Art.-Nr. 32.1131/0**



## Energieversorgung



### Der MiniTec-Energieversorgungschannel für Elektrik und Druckluft zur individuellen Anordnung der Einbauelemente

Genau Ihren Wünschen entsprechend bestückte und komplett verdrahtete Kabelkanäle vereinfachen die Installation Ihres Arbeitsplatzes erheblich. Die Bestückung übernehmen unsere erfahrenen Fachkräfte für Sie. Der Kabelkanal mit 4 m Zuleitung ist für sofortigen Anschluss mit Schuko- oder CEE-Stecker ausgerüstet. Die Installation durch zugelassene Elektro-Fachkräfte in Ihrem Haus entfällt damit. Mit dem von uns bestückten und installierten Kabelkanal

erhalten Sie eine aussagefähige Prüfbescheinigung. Der Kabelkanal und die Abdeckung sind aus Aluminium, natur-eloxiert. Es werden nur hochwertige Markenprodukte als Einbauelemente eingesetzt. Die folgende Übersicht vereinfacht die Definition der von Ihnen gewünschten Bestückung. Nachträglicher Einbau weiterer Elemente ist durch eine zugelassene Elektro-Fachkraft jederzeit möglich.



Kabelkanal 130 AL  
Art.-Nr. **32.0715/0**

Herstelllänge 6 m, Aufnahme von Steckdosen, Schaltern, Fernmeldeanschlüssen, Schutzschaltern etc.



Abdeckung für Kabelkanal 130  
Art.-Nr. **32.0716/0**

Herstelllänge 6 m, Abdeckung auf Kabelkanal aufdrücken



Endplatte für Kabelkanal 130  
Art.-Nr. **32.0717/0**

Kunststoff-Formteil alufarben lackiert

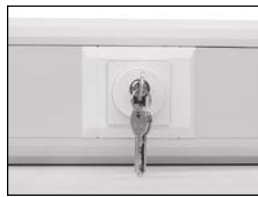
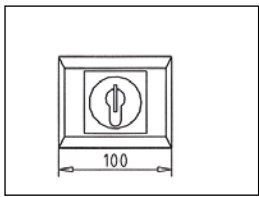


## Bestückung Energieversorgungs kanal

### Schlüsselschalter

Art.-Nr. 32.0720/0

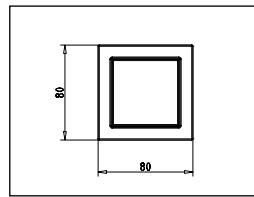
16 A, 2-polig



### Wechselschalter

Art.-Nr. 32.0725/0

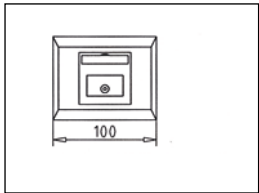
16 A, 1-polig



### Überspannungsschutz

Art.-Nr. 32.0721/0

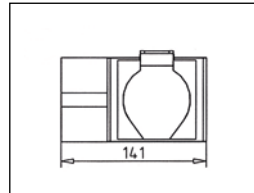
UN = 230V AC



### Steckdose CEE 16 A

Art.-Nr. 32.0724/0

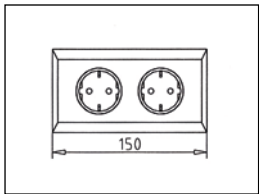
für Stecker DIN, 5-polig, 16 A



### Kanalsteckdose 2-fach

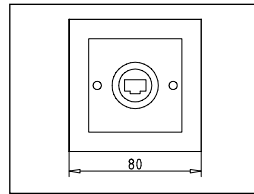
Art.-Nr. 32.0723/0

mit Schutzkontakt nach DIN



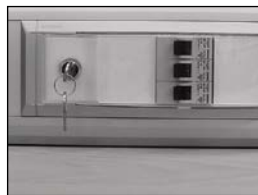
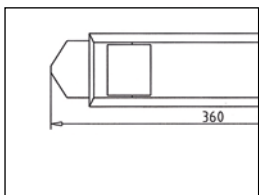
### Daten-Anschlussdose CAT 6

Art.-Nr. 32.0729/0



### Einbauverteiler

Art.-Nr. 32.0730/0

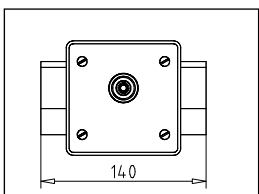


- Automateinbaueinheit mit 3 PLE
- komplett mit Einbaublende, Schloss
- bestückbar mit Sicherungsautomat C 10 mit 1 PLE
- Sicherungsautomat C 13 mit 1 PLE
- Fehlerstromschutzschalter 1-polig 16 A/30 mA mit 2 PLE

- RJ 45. Link E, bis 250 MHz
- Komplette Anschlußdose mit Ausgangsbuchse und Rahmen zum Einbau in Kabelkanal
- Separate Eingangsbuchse zum freien Positionieren
- (Bohrung 22,5 mm) erforderlich
- Patchkabel L = 2 m zum Verbinden der beiden Buchsen

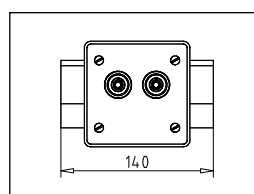
### Pneumatikanschluss einfach

Art.-Nr. 32.0740/0



### Pneumatikanschluss doppelt

Art.-Nr. 32.0741/0


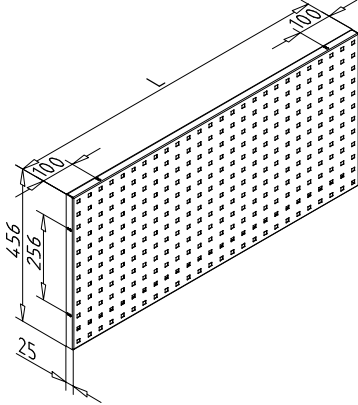


## Zubehör

### Für Übersicht und Ordnung am Arbeitsplatz


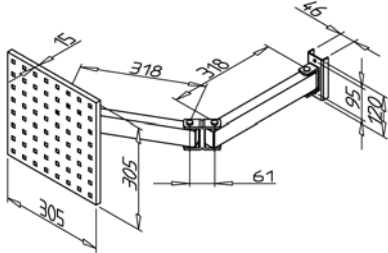
Mit dem MiniTec-Sortiment an Werkzeughalterplatten, Werkzeugträgern und diversen Werkzeughaltern schaffen Sie Übersicht und Ordnung an Ihrem Arbeitsplatz. Mit diesem Programm hat der Werker für jedes Werkzeug den richtigen Halter.

#### Werkzeughalterplatten

		Werkzeughalterplatten	
		Größe 500:	L = 494 mm
		Art.-Nr.	32.0660/0
		Größe 1000:	L = 988 mm
		Art.-Nr.	32.0665/0
		Größe 1200:	L = 1178 mm
		Art.-Nr.	32.0670/0
		Größe 1500:	L = 1482 mm
		Art.-Nr.	32.0675/0
		Größe 2000:	L = 1976 mm
		Art.-Nr.	32.0680/0


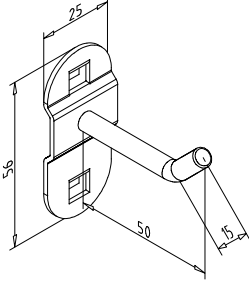
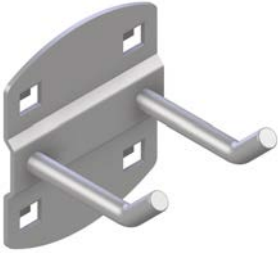
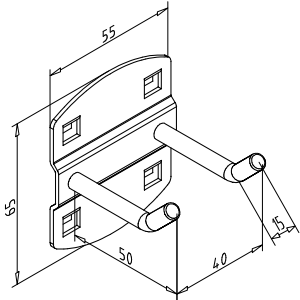
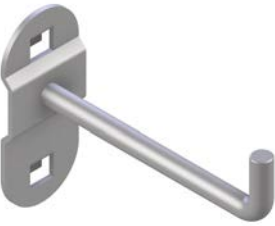
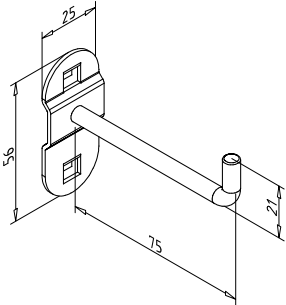
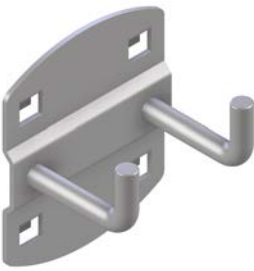
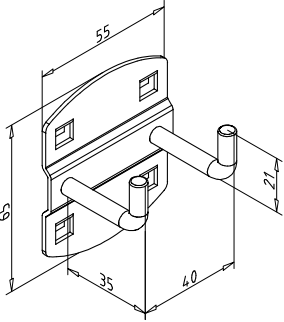

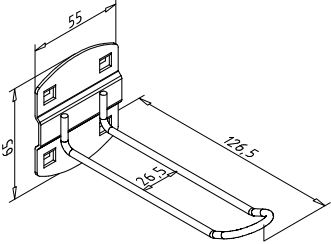
- Stahl, pulverbeschichtet, grau, RAL 7035
- ESD-fähig
- Wird einfach am Portalaufbau befestigt
- Quadratlochung 10 x 10 mm im Raster 38 mm
- Befestigungsmaterial je nach Anwendung auf Anfrage erhältlich


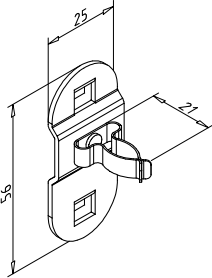
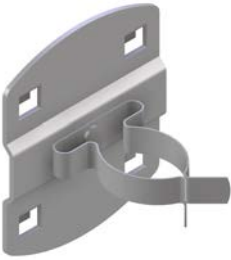
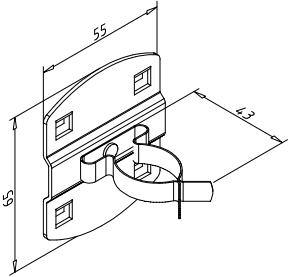

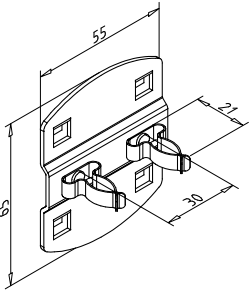

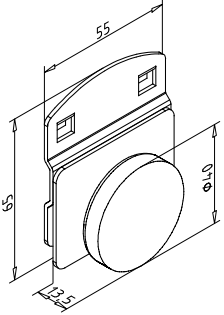

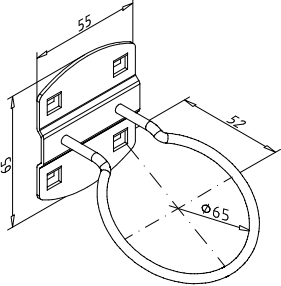
#### Werkzeugträger mit Doppelgelenk-Schwenkausleger

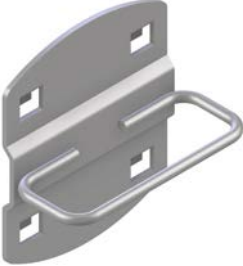
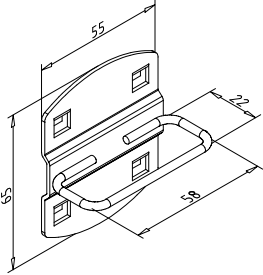

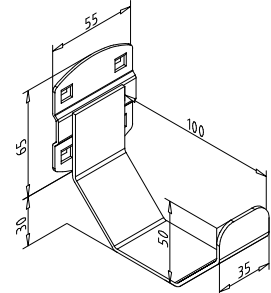

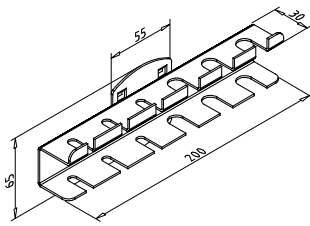

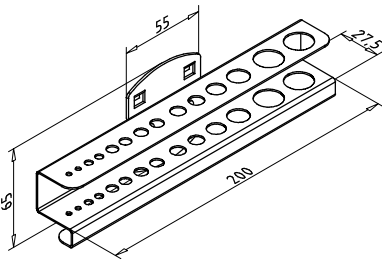

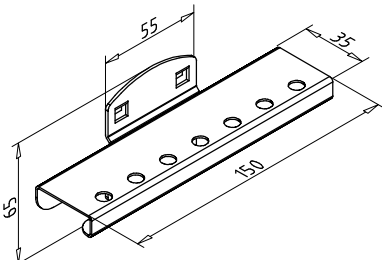
		Werkzeugträger mit Doppelgelenk-Schwenkausleger Art.-Nr. 32.0510/0	
		ESD-Werkzeugträger mit Doppelgelenk-Schwenkausleger Art.-Nr. 32.0510/6	


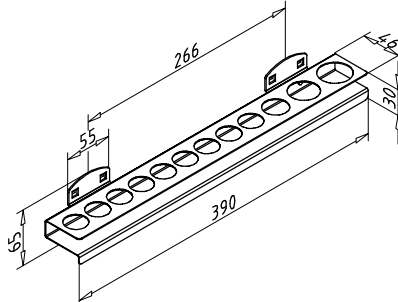

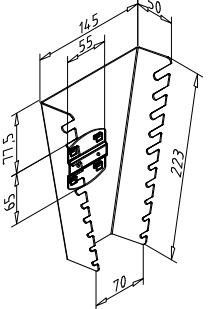

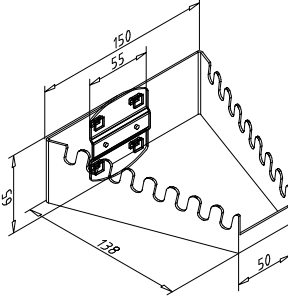

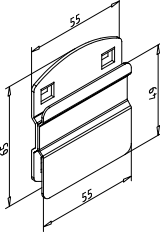

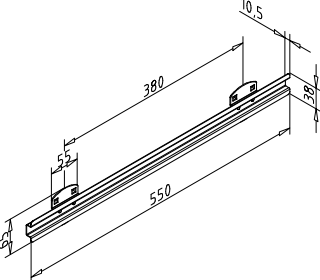
- Stahl, lichtgrau lackiert, RAL 7035
- Wird einfach am Portalaufbau befestigt
- Quadratlochung 10 x 10 mm im Raster 38 mm
- Tragkraft 150 N


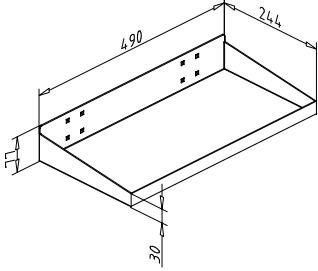

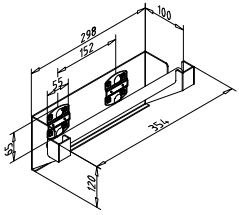
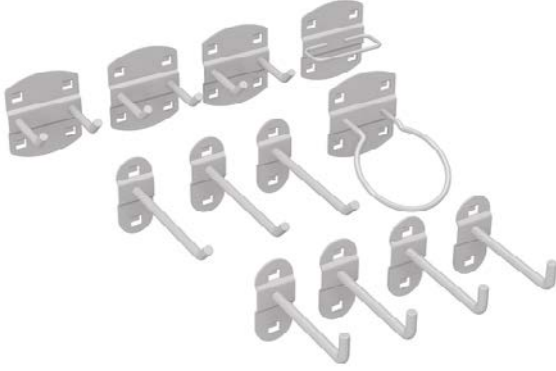
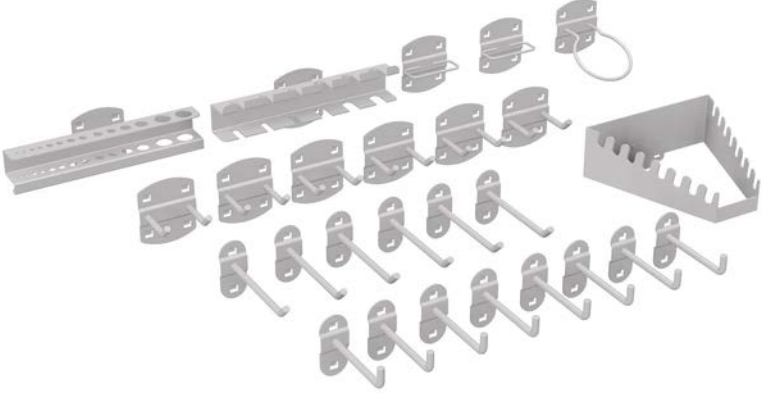
Die alufarbenen Werkzeughalter besitzen eine schlag- und kratz feste Kunststoffbeschichtung und eine 1,5 mm starke, geprägte Grundplatte. Die Halter sind auf die Werkzeughalterplatten sowie den Werkzeugträger abgestimmt. Alle Produkte sind auch in ESD-Ausführung auf Anfrage erhältlich.

		<p><b>Werkzeughalter mit schrägem Hakenende</b></p> <p>Haken Ø 6,3 mm</p> <p>L= 50 mm      Art.-Nr.    32.0527/0</p> <p>L=100 mm      Art.-Nr.    32.0651/0</p>
		<p><b>Doppelter Werkzeughalter mit schrägem Hakenende</b></p> <p>Haken Ø 6,3 mm</p> <p>L= 50 mm      Art.-Nr.    32.0653/0</p> <p>L= 75 mm      Art.-Nr.    32.0654/0</p>
		<p><b>Werkzeughalter mit senkrechtem Hakenende</b></p> <p>Haken Ø 6,3 mm</p> <p>L= 75 mm      Art.-Nr.    32.0652/0</p>
		<p><b>Doppelter Werkzeughalter mit senkrechtem Hakenende</b></p> <p>Haken Ø 6,3 mm</p> <p>L= 35 mm      Art.-Nr.    32.0508/0</p> <p>L= 50 mm      Art.-Nr.    32.0655/0</p> <p>L= 75 mm      Art.-Nr.    32.0656/0</p>
		<p><b>Werkzeughalter für SB-Verpackungen</b></p> <p>Bügel Ø 3,7 mm</p> <p>L= 125 mm, B= 30 mm      Art.-Nr.    32.0658/0</p>

		<p><b>Werkzeugklemme einfach, kleine Grundplatte</b></p> <p>Zum Klemmen von Werkzeugen mit <math>\varnothing</math> 7-10 mm</p> <p>Art.-Nr. 32.0529/0</p>
		<p><b>Werkzeugklemme einfach, große Grundplatte</b></p> <p>Zum Klemmen von Werkzeugen mit <math>\varnothing</math> 20-25 mm</p> <p>Art.-Nr. 32.0528/0</p>
		<p><b>Doppelte Werkzeugklemme</b></p> <p>Zum Klemmen von Werkzeugen mit <math>\varnothing</math> 7-10 mm</p> <p>Art.-Nr. 32.0506/0</p>
		<p><b>Magnethalter</b></p> <p>Haltekraft ca. 5 Kg</p> <p>Art.-Nr. 32.0515/0</p>
		<p><b>Maschinenhalter</b></p> <p>Für Werkzeuge bis <math>\varnothing</math> 60 mm</p> <p>Art.-Nr. 32.0657/0</p>

		<p><b>Zangenhalter</b></p> <p>Für Werkzeuge mit einem Querschnitt von bis zu 54 x 19 mm</p> <p>Art.-Nr. 32.0531/0</p>
		<p><b>Rohrhalter, auch für Schläuche, Kabel usw.</b></p> <p>Für Schläuche und Kabel bis zu 100 mm Durchmesser</p> <p>Art.-Nr. 32.0564/0</p>
		<p><b>Schraubendreherhalter für 6 Teile</b></p> <p>3 Aufnahme­schlitze 6,5 mm breit und 23 mm tief 3 Aufnahme­schlitze 12,5 mm breit und 23 mm tief</p> <p>Art.-Nr. 32.0649/0</p>
		<p><b>Bohrer- / Innensechskanthalter , für 14 Teile</b></p> <p><b>Aufnahmebohrungen</b></p> <p>2 x Ø 3,2 mm 2 x Ø 4,7 mm 2 x Ø 6,7 mm 2 x Ø 7,7 mm 2 x Ø 8,7 mm 1 x Ø 10,7 mm 1 x Ø 12,7 mm 2 x Ø 16,7 mm</p> <p>Art.-Nr. 32.0504/0</p>
		<p><b>Bithalter für 7 Bits</b></p> <p><b>Aufnahmebohrungen 7x Ø 7,2 mm</b></p> <p>Art.-Nr. 32.0503/0</p>

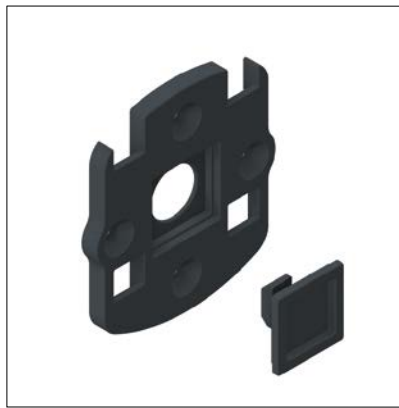
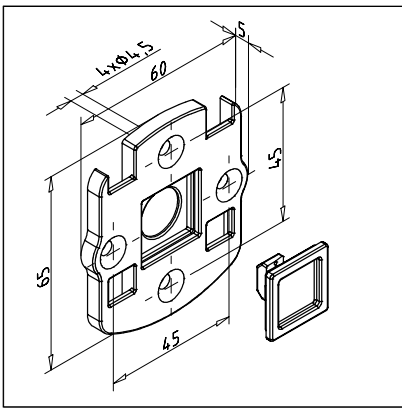
		<p><b>Nusshalter für 12 Nüsse</b></p> <p>Aufnahmebohrungen</p> <p>9 x Ø 24,7 mm 1 x Ø 27,3 mm 1 x Ø 31,7 mm 1 x Ø 34,7 mm</p> <p>Art.-Nr. 32.0519/0</p>
		<p><b>Schraubenschlüsselhalter senkrecht für 10 Schlüssel</b></p> <p>Aufnahmeschlitz</p> <p>1 x 7,5 x 30 mm 2 x 6,5 x 23 mm 2 x 5,5 x 20 mm 2 x 4,5 x 15 mm 3 x 4,0 x 10 mm</p> <p>Art.-Nr. 32.0521/0</p>
		<p><b>Schraubenschlüsselhalter waagrecht für 8 Schlüssel</b></p> <p>8 Aufnahmeschlitz 6,5 x 15 mm</p> <p>Art.-Nr. 32.0523/0</p>
		<p><b>Sichtlagerkastenhalter für 1 Kasten Größe 7 und 8</b></p> <p>max. Materialstärke zum einhängen 4 mm</p> <p>B= 55 mm Art.-Nr. 32.0509/0</p>
		<p><b>Sichtlagerkastenhalter für 5 Kästen bis Größe 8</b></p> <p>L= 550 mm, H= 38 mm Art.-Nr. 32.0532/0</p>

		<p><b>Stahlboden mit Abrollrand</b></p> <p>B= 490 mm, T= 243 mm      Art.-Nr.      32.0659/0</p>
		<p><b>Abrollhalter 295</b></p> <p>Rollenachse Ø 22 mm Abstand Rollenachse zur Rückwand ca. 50 mm Max. Rollenbreite 295 mm</p> <p>Art.-Nr.      32.0611/0</p>
		<p><b>Werkzeughaltersortiment, 12-teilig</b> Art.-Nr. 32.0607/0 bestehend aus:</p> <p>4 x Werkzeughalter      Art.-Nr.      32.0652/0</p> <p>3 x Werkzeughalter      Art.-Nr.      32.0651/0</p> <p>3 x Doppelter Werkzeug- halter      Art.-Nr.      32.0653/0</p> <p>1 x Maschinenhalter      Art.-Nr.      32.0657/0</p> <p>1 x Zangenhalter      Art.-Nr.      32.0531/0</p>
		<p><b>Werkzeughaltersortiment, 26-teilig</b> Art.-Nr. 32.0606/0 bestehend aus:</p> <p>8 x Werkzeughalter      Art.-Nr.      32.0652/0</p> <p>6 x Werkzeughalter      Art.-Nr.      32.0651/0</p> <p>6 x Doppelter Werkzeug- halter      Art.-Nr.      32.0653/0</p> <p>1 x Maschinenhalter      Art.-Nr.      32.0657/0</p> <p>2 x Zangenhalter      Art.-Nr.      32.0531/0</p> <p>1 x Schraubendreherhalter      Art.-Nr.      32.0523/0</p> <p>1 x Bohrer- / Innensechskant- halter      Art.-Nr.      32.0504/0</p> <p>1 x Schraubendreherhalter      Art.-Nr.      32.0649/0</p>



## Adapter für Werkzeughalter

Art.-Nr. 32.0614/0



### TECHN. DATEN / LIEFERUMFANG

- PA, Spritzguss, grau
- Lieferumfang: Adapterplatte mit Hammerkopf
- Gewicht = 0,013 kg/Stück

### ANWENDUNG

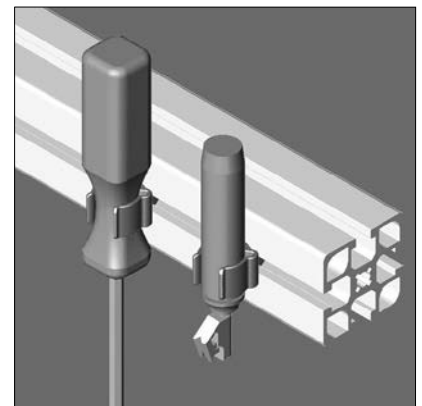
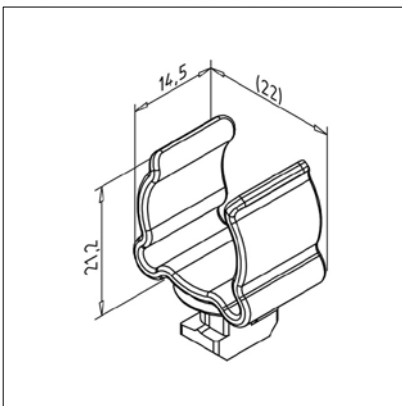
- Zur Fixierung von Werkzeughaltern direkt an Profilmuten der Profilerie 45
- Alle Komponenten die an unseren Werkzeughalterplatten mit Quadratlochung eingesetzt werden können, können mit diesem Adapter unabhängig davon an Profilstreben angebracht werden
- Kann sowohl an senkrecht, als auch an waagrecht angeordneten Nuten angebracht werden

### MONTAGE

- Hammerkopf in Adapterplatte einstecken, in Profilmute einführen und Platte mit Hammerkopf in Profilmute um 90° drehen
- Je nach Anwendung kann die Adapterplatte auch mit Senkschrauben befestigt werden
- Die Werkzeughalter werden dann einfach auf die Adapterplatte aufgesteckt und mit einer Fixierschraube arretiert

## Universal-Halter

Art.-Nr. 22.1175/0



### TECHN. DATEN / LIEFERUMFANG

- PA, grau
- Polyamid, grau
- Gewicht = 0,003 kg/Stück

### ANWENDUNG

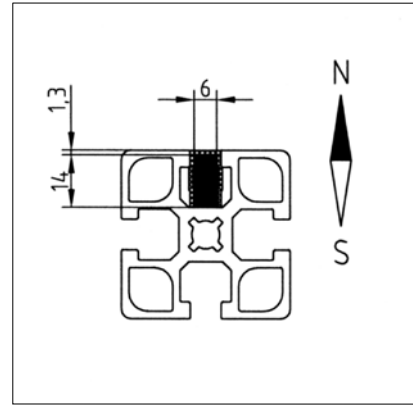
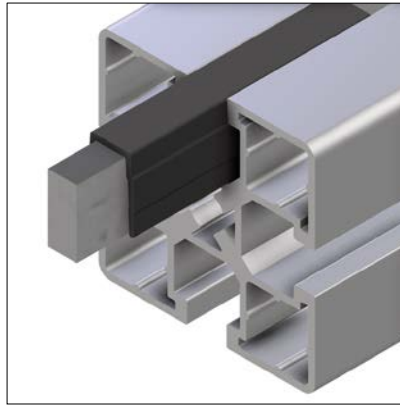
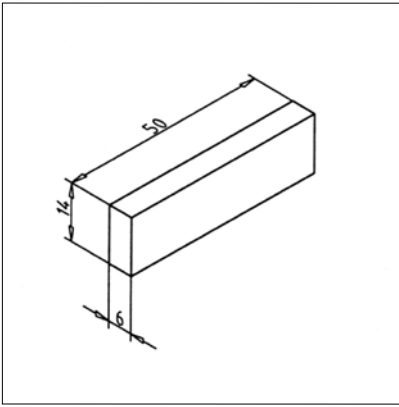
- Halterung für Werkzeuge aller Art
- Werkzeuge mit Durchmesser von ca. 15 - 21 mm
- Gewicht bis max. 160 g

### MONTAGE

- Zur Befestigung in Profilmute stecken und um 90° drehen

## Magnet 6 x 14 x 50

Art.-Nr. 21.0032/0



### TECHN. DATEN / LIEFERUMFANG

- NeFeB N35, vernickelt
- Ohne Befestigungsmaterial
- Achtung: Kann zu Störungen in Elektrogeräten und Speichermedien führen
- Energiedichte,  $BH_{mx} = 263 \text{ kJ/m}^3$
- Remanenz,  $B_r = 1170 \text{ mT}$
- Koerzitivfeldstärke  $H_{cj} = 955 \text{ kA/m}$
- Max. Gebrauchstemperatur  $+80 \text{ }^\circ\text{C}$
- Gewicht = 0,030 kg/Stück

### ANWENDUNG

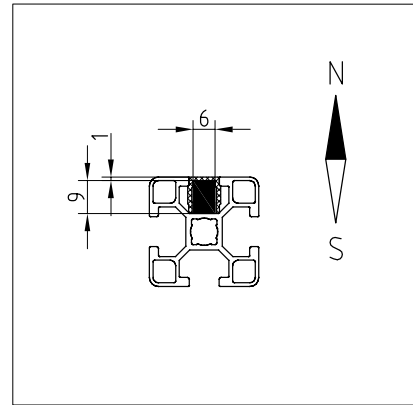
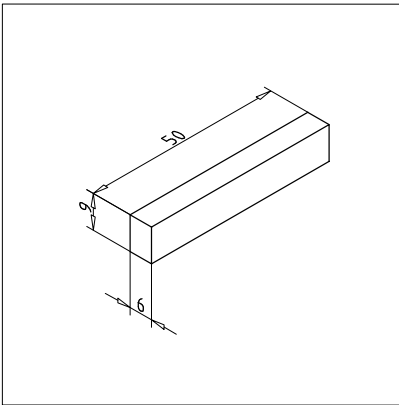
- Als Haftmagnet für Werkzeuge
- Verwendung unter Förderbändern als Spurführung, für magnetisierbare Fördergüter oder bei höheren Fördergeschwindigkeiten
- Passend für alle Profile der Profilsreihe 45

### MONTAGE

- Einfass- und Abdeckprofil in Profilvernut eindrücken oder einschieben
- Magnete in gewünschter Stückzahl in Profilvernut einschieben
- Zur Befestigung: (dringend empfohlen) Abdeckkappe Al, Stiftschraube mit Gleitmutter oder Klemmleisten verwenden

## Magnet 6 x 9 x 50 mm

Art.-Nr. 21.0040/0



### TECHN. DATEN / LIEFERUMFANG

- NeFeB N45, vernickelt
- Ohne Befestigungsmaterial
- Achtung: Kann zu Störungen in Elektrogeräten und Speichermedien führen
- Energiedichte,  $BH_{mx} = 342 \text{ kJ/m}^3$
- Remanenz,  $B_r = 1320 \text{ mT}$
- Koerzitivfeldstärke  $H_{cj} = 955 \text{ kA/m}$
- Max. Gebrauchstemperatur  $+80 \text{ }^\circ\text{C}$
- Gewicht = 0,023 kg/Stück

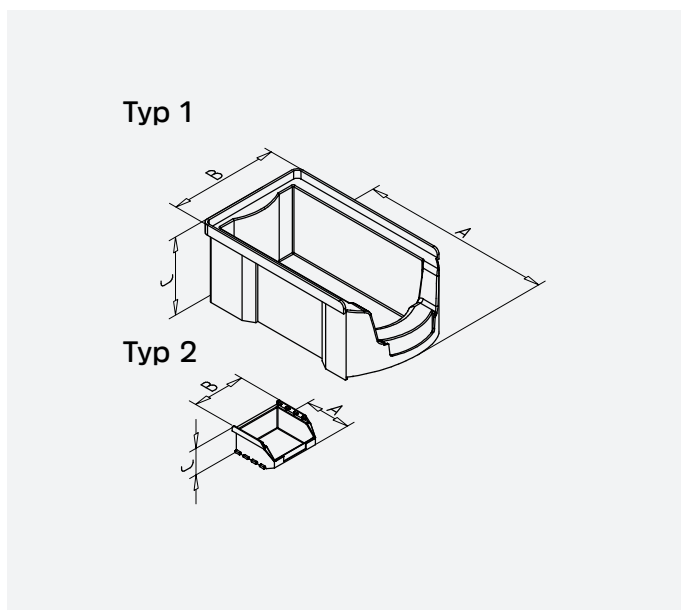
### ANWENDUNG

- Als Haftmagnet für Werkzeuge
- Verwendung unter Förderbändern als Spurführung, für magnetisierbare Fördergüter oder bei höheren Fördergeschwindigkeiten
- Passend für alle Profile der Profilsreihe 30

### MONTAGE

- Einfass- und Abdeckprofil in Profilvernut eindrücken oder einschieben
- Magnete in gewünschter Stückzahl in Profilvernut einschieben
- Zur Befestigung: (dringend empfohlen) Abdeckkappe Al, Stiftschraube mit Gleitmutter oder Klemmleisten verwenden

## Sichtlagerkästen



### Technische Daten

- Optimale Übersicht und bequemer Zugriff auf den Inhalt
- Große Griffe an der Vorder- und Rückseite für eine praktische Handhabung
- Sehr formstabil
- Gegen die meisten Säuren und Öle resistent
- Temperaturbeständigkeit (-20°C bis +80°C)

### Anwendung

- Bereitstellung von Kleinteilen, Schrauben, Muttern etc. an Montagearbeitsplätzen
- Ergonomische Arbeitsplatzsysteme

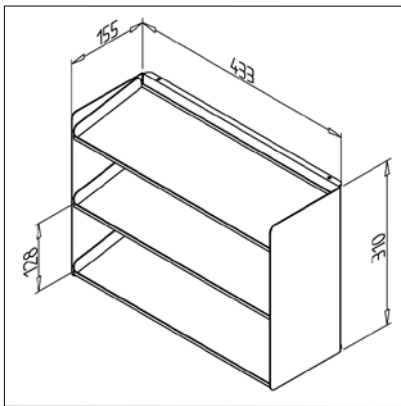
### Montage

- Sichtlagerkästen mit Sichtlagerkastenhalter, 1-fach Art.-Nr. 32.0509/0 oder mit Sichtlager-Kastenhalter, mehrfach Art.-Nr. 32.0532/0 an Werkzeughalterplatte oder -träger befestigen

Typ	Art.-Nr.	Maß A	Maß B	Maß C	Farbe
1	32.0540/0	360	210	147	blau
	32.0540/5	350	200	145	schwarz ESD
1	32.0541/0	229	148	122	blau
	32.0541/5	235	145	125	schwarz ESD
1	32.0542/0	167	104	76	blau
	32.0542/5	175	100	75	schwarz ESD
2	32.0543/0	85	100	50	blau
	32.0543/5	95	100	50	schwarz ESD

## Sichtboxenregal

Art.-Nr. 32.0514/0



### TECHN. DATEN / LIEFERUMFANG

- Stahl, pulverbeschichtet, grau
- 3 Ebenen
- Gewicht = 3,800 kg/Stück

### ANWENDUNG

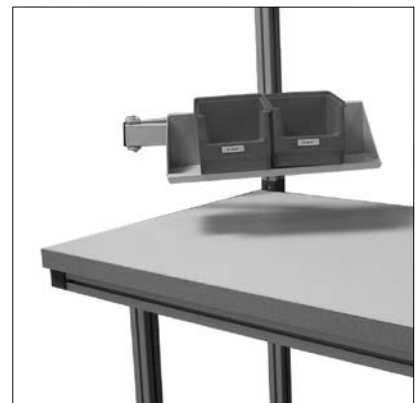
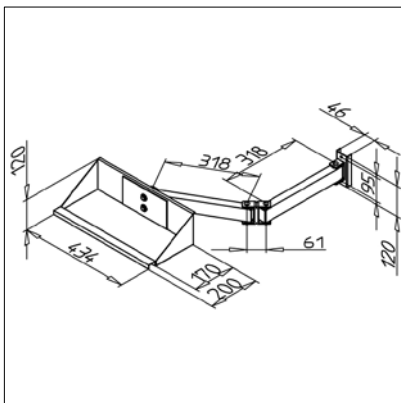
- Für Sichtboxen und Kleinteile
- Für max. 12 Sichtlagerkästen L= 165 mm, B= 105 mm, H= 75 mm

### MONTAGE

- Am Portalaufbau befestigen
- Freistehend oder in Verbindung mit Sichtboxenhalter **Art.-Nr. 32.0516/0** schwenkbar
- Optional als ESD-Ausführung **Art.-Nr. 32.0514/6**

## Sichtboxenhalter

Art.-Nr. 32.0516/0



### TECHN. DATEN / LIEFERUMFANG

- Stahl, pulverbeschichtet, grau
- Befestigungsmaterial
- Griffleiste vorne
- Mit Doppelgelenk-Schwenkarm 700 mm lang
- Tragkraft 150 N
- Gewicht = 4,300 kg/Stück

### ANWENDUNG

- Als Ablage für Sichtboxen und Sichtboxenregale

### MONTAGE

- Montage an der senkrechten Strebe vom Portalaufbau
- Optional als ESD-Ausführung **Art.-Nr. 32.0516/6**

## KanTainer



Der KanTainer bietet die ideale Voraussetzung, um auch in Ihrem Unternehmen die Prinzipien der lean production mittels Kanbansteuerung umzusetzen.

In Kombination mit den Montagelösungen und den ergonomisch optimierten Arbeitsplätzen von MiniTec ergibt sich ein ganzheitliches, sicheres und wirtschaftliches Gesamtpaket für Ihre manuelle Fertigung. Der KanTainer ist ausgelegt für

maximale Raumausnutzung im Lager bei gleichzeitig optimaler Materialbereitstellung am Arbeitsplatz. Der KanTainer bietet alle Voraussetzungen, um das Lagern, Kommissionieren und die Montage einfacher und sicherer zu gestalten. Durch die kompatiblen Systemkomponenten unseres umfangreichen MiniTec Baukastensystems sind wir in der Lage, praktisch jede Aufgabenstellung in der manuellen Montage optimal zu lösen.

### Funktionen

- Für durchgängiges Kanbansystem: kein Umfüllen - kein fehlerträchtiges Nachfüllen
- Totale Lagerregalnutzung durch einklappbare Greifmulde
- Ergonomisch optimierte Greifmulde erleichtert die Entnahme
- Durchsichtiger Deckel gegen Verschmutzung und Teilevermischungen
- Deckel als Sicherung vor ungewolltem Aufklappen oder Teilverlust
- Einfache Inhaltskontrolle
- Durchsichtige Dosierscheibe: einfaches Erkennen von Restmengen
- Dosierscheibe verhindert unkontrolliertes Herausfallen von Kleinteilen
- Sicheres Stapeln durch Aufnahmestifte und Ösen
- Beidseitige Etikettierung
- Haltevorrichtung an der Behälterrückseite
- Bodenseitige Führungsleisten für Längs- und Quertransport

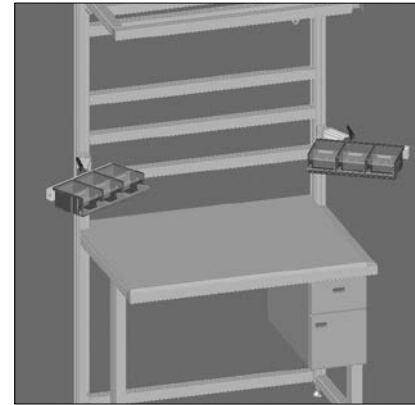
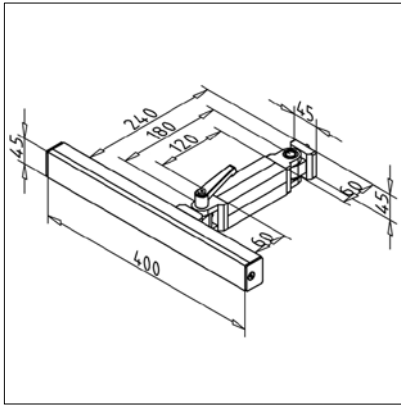
- Abmessungen: 175 x 126 x 88 [mm]
- Auflast: 50 kg
- Inhaltsbelastung: 5 kg
- Temperaturbeständigkeit: -20°C bis +90°C
- Werkstoff: Polypropylen, Polystyrol
- Farbe:
  - Basaltgrau (RAL 7012) [Art.-Nr.: 32.0870/0]
  - Orange (RAL 2004) [Art.-Nr.: 32.0870/1]
  - Schwarz ESD-fähig [Art.-Nr.: 32.0870/5]

Der ESD-leitfähige KanTainer ist die optimale und logische Ergänzung unserer ESD-Arbeitsplatzsysteme.



## Kantainer-Schwenkausleger, 3-fach

Art.-Nr. 32.0877/0



### TECHN. DATEN / LIEFERUMFANG

- Profil 45 x 32 F und 45 x 45 F
- Mit Befestigungsmaterial, Schwerlastgelenk und Schwenkgelenk mit Klemmhebel
- Tragkraft: max. 100 N
- Gewicht = 1,916 kg/Stück

### ANWENDUNG

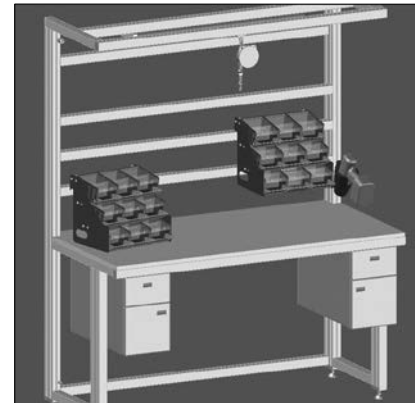
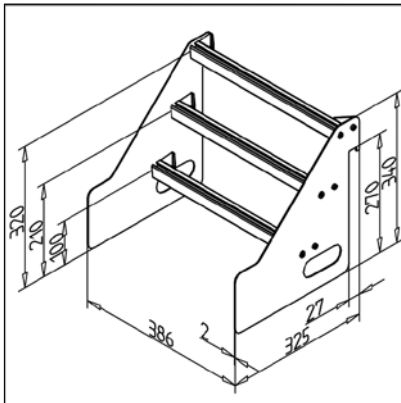
- Aufnahme von drei KanTainern

### MONTAGE

- Schwerlastgelenk an Tisch montieren

## Kantainer-Regal, gerade

Art.-Nr. 32.0876/0



### TECHN. DATEN / LIEFERUMFANG

- Seitenbleche Stahl, pulverbeschichtet, grau
- Zwischenstreben aus Profil 23 x 30
- Lieferung als Bausatz
- Mit Befestigungsmaterial
- Gewicht = 3,400 kg/Stück

### ANWENDUNG

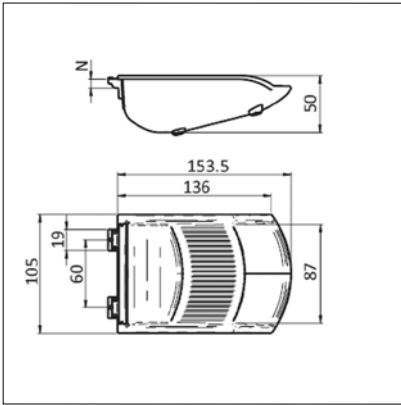
- Aufnahme von neun KanTainern
- In der Neigung verstellbar
- Mit den Haken auf der Rückseite kann das Regal auch in unseren Profilituten eingehängt werden

### MONTAGE

- Profile mittels mitgelieferten Montagewinkeln und Befestigungsmaterial mit Seitenblechen verschrauben

## Greifschale grau

Art.-Nr. 32.0681/0



### TECHN. DATEN / LIEFERUMFANG

- Kunststoff, grau
- Maximal Last 3 kg
- Lieferumfang Set:
  - 1 Greifschale
  - 1 Sichtfenster
  - 1 Etikett
  - 4 Elastikpuffer, selbstklebend
- Auch in ESD Ausführung unter **Art.-Nr. 320682/1** erhältlich
- Gewicht = 0,120 kg/Stück

### ANWENDUNG

- Bereitstellung von Kleinteilen, Schrauben, Muttern ect. an Montagearbeitsplätzen
- Passend für alle 45er Profile

### MONTAGE

- Durch einfaches Einschwenken in die Profilnut montierbar.



## Monitorträger LX und LX HD



### Für mehr Ergonomie am Arbeitsplatz

Die Monitorträger LX und LX HD eignen sich für eine Vielzahl verschiedener Anwendungen: passend für große Monitore, Fernsehgeräte mittlerer Größe und All-in-One-Computer mit einem Gewicht bis 13,6 kg.

Der LX bietet einen großen Bewegungsradius und eignet sich für sitzende wie auch für stehende Benutzer, ermöglicht ein senkrechtes Verstellen um bis zu 51 cm sowie ein seitliches Verstellen um 157 cm.

### Vorteile

- Mehr Freiheit und Flexibilität durch ein Höchstmaß an ergonomischem Komfort
- Maximaler Komfort beim Positionieren des Monitors
- Integrierte Kabelführung
- Bis zu 51 cm stufenlose Höhenverstellung, entspricht den ergonomischen Grundsätzen von über 90% aller Anwender
- Arm lässt sich über die Grundplatte zurückziehen und zusammenklappen; eignet sich für die Aufbewahrung in Regalen oder Schränken in räumlich begrenzten Arbeitsbereichen
- Herausragender Blickkomfort beugt gesundheitlichen Risiken im Nacken- und Rückenbereich vor
- LCD-Reichweite von bis zu 88 cm. Falls der Bildschirm nicht benötigt wird, kann dieser einfach zur Seite geschoben werden



LX HD Arm für Wandmontage

LX Arm für Wandmontage

Art.-Nr.	32.0623/0	32.0622/0
Maximale Bildschirmgröße	46"	24"
Bildschirmgröße kann abweichen. Angaben beziehen sich auf die Bildschirmdiagonale.		
Belastbarkeit	6,3-13,6 kg	3,2-9,1 kg Monitortiefe größer als 5 cm kann Kapazität verringern
Höhenverstellung	51 cm	33 cm
Neigungsfunktion	80°	75°
Schwenkfunktion	360°	360°
Rotation	90°	90°
VESA	75x75mm/100x100mm/200x100mm/200x200mm	75x75mm/100x100mm
Tiefe	Einklappbar auf 12 cm	Einklappbar auf 13,4 cm
Reichweite bis	84 cm	64 cm
Gewicht	6,8 kg	3,7 kg
Transportabmessungen	64 x 38 x 19 cm	53 x 29 x 19 cm

## Zubehör

## Tastaturablage



32.0612/0

Tastaturablage aus Stahlblech, pulverbeschichtet matt schwarz zur Montage am Monitorträger LX/ LX HD.  
Rückseitige Kabeldurchführung für Maus und Tastatur. Der Abstand zum Monitor ist einstellbar.  
Zur Befestigung werden die bestehenden VESA Bohrungen benutzt.  
Bei Verwendung wird der Arm mit 2,4 kg zusätzlich belastet.

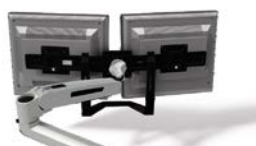
## Monitorgriff-Kit



32.0624/0

Lässt sich mithilfe eines Lochkreises von 50 x 50 mm, 100 x 100 mm oder 200 x 100 mm an vielen verschiedenen Halterungen befestigen.  
Robustes Design gewährleistet langjährige Lebensdauer. Geeignet für Displays bis zu einer Größe von 32 Zoll.  
Bei Verwendung wird der Arm mit 1,6 kg zusätzlich belastet.

## Dual Monitorträger für LX HD

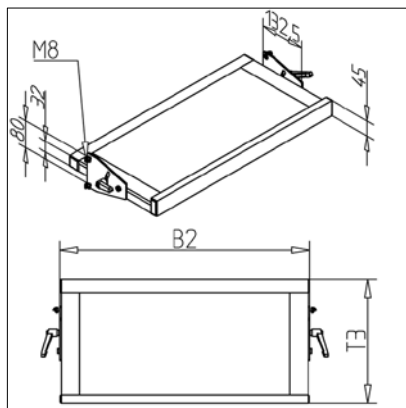


39.0118/0

Zur Aufnahme von 2 Monitoren mit max. 24,5" - inkl. Handgriff  
- Belastbarkeit: 2,7 kg - 8,2 kg je Monitor  
- Rotation: 360°  
- VESA-Montagestandard: 75 x 75 mm, 100 x 100 mm  
Beim Anbau an Monitorträger LX HD bitte max. Last von 13,6 kg beachten, d.h. 10,9 kg sollten für angebaute Monitore nicht überschritten werden.

## Ablagekonsole mit Klemmhebel

Art.-Nr. 32.0501/0



### TECHN. DATEN / LIEFERUMFANG

- Stabiler Rahmen aus Aluminiumprofilen eloxiert E6/EV1
- Einlegeboden Spanplatte, lichtgrau
- Vorderkante 13 mm aufgekantet
- ESD auf Anfrage
- Bitte Breite B2 und Tiefe T3 angeben
- Maß B2 = Einbaubreite zwischen Pfosten
- Tragkraft: 400 N

### ANWENDUNG

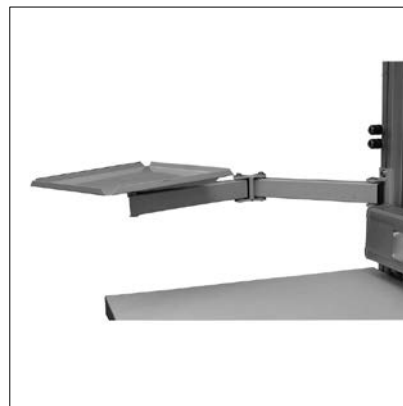
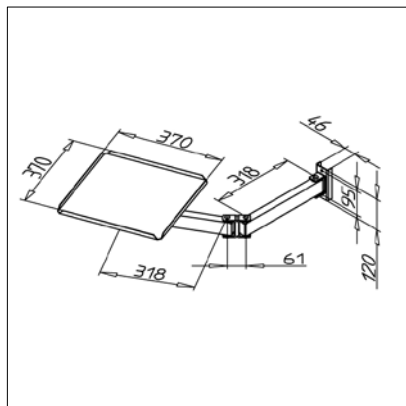
- Stufenlos neigbar von -30° bis +30°
- Ablage in der Tiefe einstellbar

### MONTAGE

- Befestigung mit 2 Schwenkplatten an Portalaufbau
- Ohne Klemmhebel **Art.-Nr. 32.0501/1**

## Ablageboard drehbar mit Doppelgelenk

Art.-Nr. 32.0512/0



### TECHN. DATEN / LIEFERUMFANG

- Stahl, pulverbeschichtet, lichtgrau
- Doppel-Gelenkausführung, Länge 430 mm
- Monitor- und Tastaturplatte drehbar
- Monitorplatte: 370 x 370 mm
- Tragkraft 150 N
- Gewicht = 4,200 kg/Stück

### ANWENDUNG

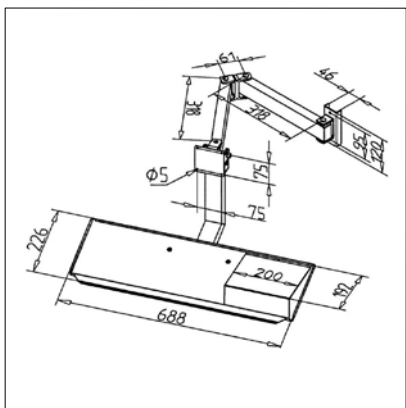
- Bereitstellung von IT-Daten, Vorgaben, Internetanbindung

### MONTAGE

- Am Portalaufbau festschrauben
- Optional als ESD-Ausführung **Art.-Nr. 32.0512/6**

## Monitorträger mit Tastaturablage VESA 75

Art.-Nr. 32.0517/0



### TECHN. DATEN / LIEFERUMFANG

- Stahl, pulverbeschichtet, grau
- Monitor- und Tastaturträger mit Mausablage
- Mit Doppelgelenk-Schwenkausleger
- Lieferung als Bausatz
- ESD auf Anfrage
- Tragkraft 150 N
- Gewicht = 7,400 kg/Stück

### ANWENDUNG

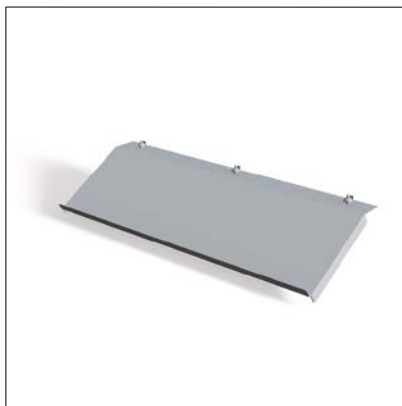
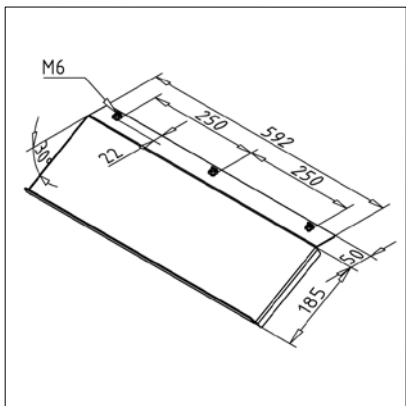
- Mausablage ist verschiebbar und kann so für Links- und Rechtshänder angepasst werden

### WEITERE AUSFÜHRUNGEN

- Träger mit Tastaturablage mit VESA Anschlussadapter 75 mm, **Art.-Nr. 32.0517/0**
- Träger mit Tastaturablage mit VESA Anschlussadapter 100 mm, **Art.-Nr. 32.0517/1**
- Träger ohne Tastaturablage mit VESA Anschlussadapter 75 mm, **Art.-Nr. 32.0525/0**
- Träger ohne Tastaturablage mit VESA Anschlussadapter 100 mm, **Art.-Nr. 32.0526/0**

## Tastaturablage

Art.-Nr. 32.0518/0



### TECHN. DATEN / LIEFERUMFANG

- Stahl, rostfrei
- Edelstahl 2 mm, geschliffen
- Korrosionsarm
- Für Standardtastaturen
- Mit Gleitmuttern M6Z, ESD-fähig
- Befestigungsmaterial
- Tragkraft 150 N
- Gewicht = 2,477 kg/Stück

### ANWENDUNG

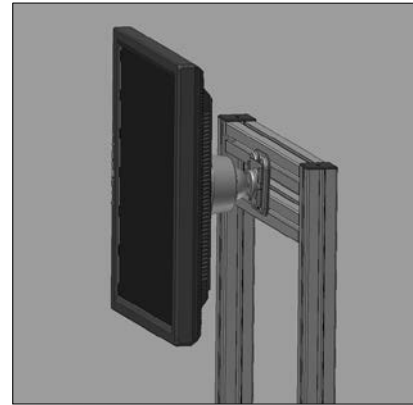
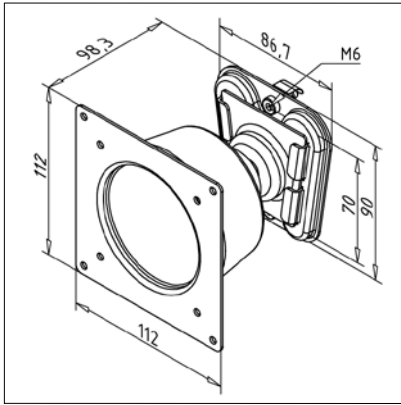
- Zur Ablage und Bereitstellung der Tastatur am Arbeitsplatz

### MONTAGE

- Mit Befestigungsmaterial aus Lieferumfang an Profilvernieten befestigen

## Monitorträger mit Kugelgelenk VESA 100

Art.-Nr. 32.0053/0



### TECHN. DATEN / LIEFERUMFANG

- Stahl, pulverbeschichtet, schwarz
- Tragkraft 150 N
- Mit Befestigungsmaterial
- Gewicht = 0,568 kg/Stück

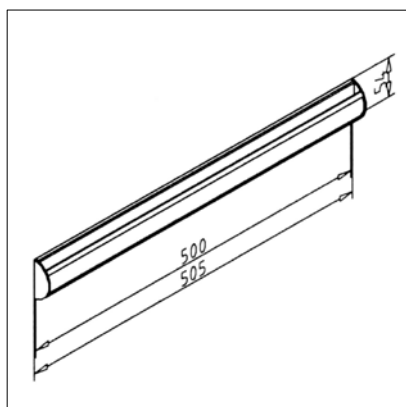
### ANWENDUNG

- Schwenkbar mit Kugelgelenk
- Monitor drehbar um 180°
- Für VESA Standard 75x75 mm / 100x100 mm

### MONTAGE

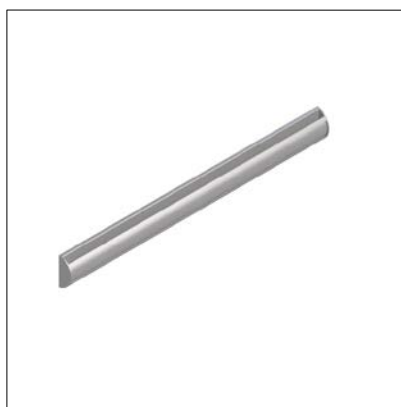
- An Profilnut mit Befestigungsmaterial aus Lieferumfang befestigen

## Dokumentenleiste



### TECHN. DATEN / LIEFERUMFANG

- Aluminium, eloxiert
- Mit Klemmkugeln aus Spezialglas
- Länge: 505 mm
- Andere Abmessungen auf Anfrage
- Gewicht = 0,300 kg/Stück



### ANWENDUNG

- Sichere Halterung von großen Zeichnungen, Anweisungen, Plänen
- Papiere einfach von unten einschieben
- An Portalaufbau befestigen durch anschrauben oder kleben mit doppelseitigem Klebeband

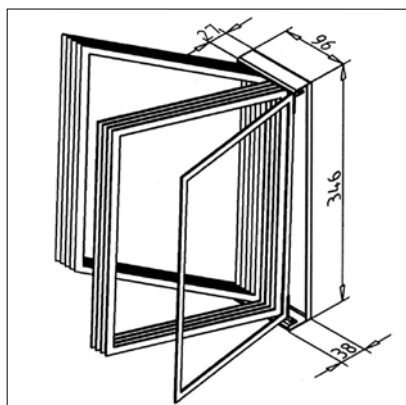
Art.-Nr. 32.0610/0



### MONTAGE

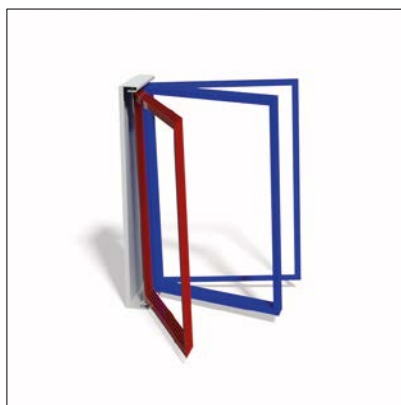
- Mit beigefügter Einschraubleiste und Schrauben befestigen oder mit rückseitigen Klebestreifen festkleben

## Dokumententräger



### TECHN. DATEN / LIEFERUMFANG

- Halter Stahl, pulverbeschichtet lichtgrau
- 10 DIN-A4-Tafeln, transparent
- Umrandung je 5 Tafeln in blau und rot
- 5 Aufsteckreiter
- Gewicht = 1,240 kg/Stück



### ANWENDUNG

- Bereitstellung von Arbeitsanweisungen, Wartungshinweisen
- Kontrolltafeln, allgem. Informationen
- An Portalaufbau festschrauben

Art.-Nr. 32.0605/0

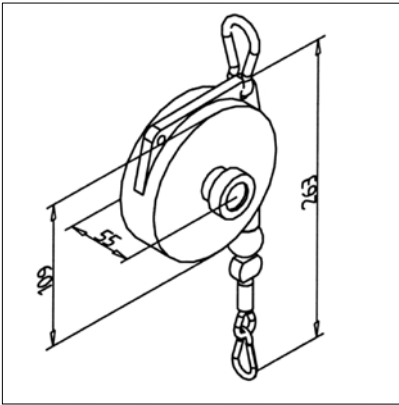


### MONTAGE

- Befestigung mit 2 x Zylinderschraube M06 x 16, 2 x Gleitmutter M6 in Profilvernut
- ESD-Ausführung **Art.-Nr. 32.0605/6**

## Balancer

Art.-Nr. 29.0111/0



### TECHN. DATEN / LIEFERUMFANG

- Für Werkzeuggewichte 2-3 kg
- Seilauszug ca. 1600 mm
- Für höhere Gewichte auf Anfrage
- Gewicht = 0,753 kg/Stück

### ANWENDUNG

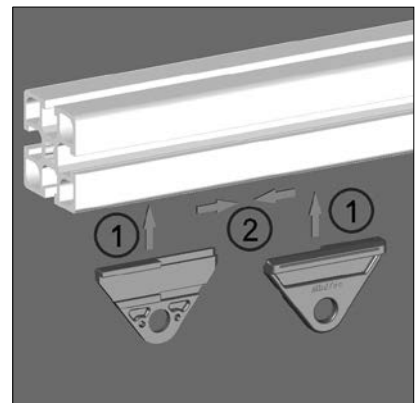
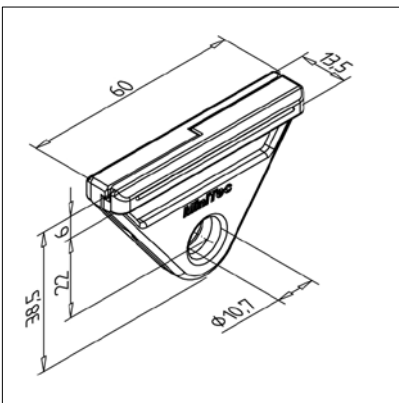
- Ergonomische Aufhängung von Werkzeugen

### MONTAGE

- Mit Karabinerhaken aus Lieferumfang in Werkzeuggleiter H Art.-Nr. 22.1213/0 (passend für alle 45er und 30er Profile) einhängen

## Werkzeuggleiter H

Art.-Nr. 22.1213/0



### TECHN. DATEN / LIEFERUMFANG

- ABS, Spritzguss, grau
- Belastbar bis 600 N statisch
- Gewicht = 0,010 kg/Stück

### ANWENDUNG

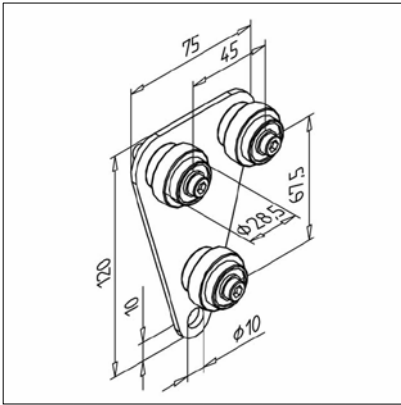
- Ergonomische Aufhängung von Werkzeugen
- Passend für alle 45er Profile
- Bei Arbeitsplätzen mit Handwerkzeugen sollte eine max. Last von 20 kg nicht überschritten werden

### MONTAGE

- Kann nachträglich eingesetzt werden, es ist kein offenes Profilende erforderlich
- Beide Hälften in Profilvernut einsetzen, gegeneinander verschieben und zusammendrücken
- Optional: Karabinerhaken 60x6 Art.-Nr. 21.1699/0



## Werkzeugschlitten



### TECHN. DATEN / LIEFERUMFANG

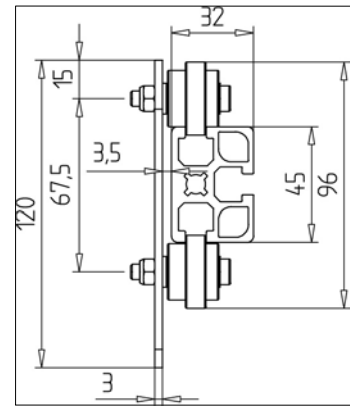
- Stahl, rostfrei
- Laufrolle ABS grau
- Tragkraft F: 400 N
- Gewicht = 0,263 kg/Stück



### ANWENDUNG

- Zum Führen von Werkzeugen an Arbeitstischen

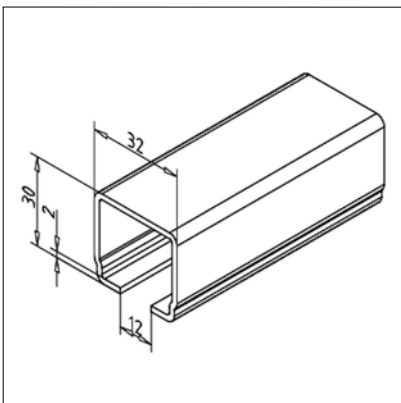
Art.-Nr. 32.0545/0



### MONTAGE

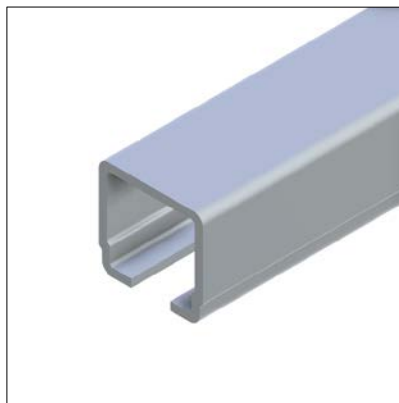
- In Profilstende einschieben
- Eventuell vorher Demontage der unteren Rolle
- In Verbindung mit Balancer, **Art.-Nr. 29.0111/0** verwendbar

## C-Schiene 30



### TECHN. DATEN / LIEFERUMFANG

- Stahl, verzinkt
- $I_x = 2,42 \text{ cm}^4$
- $I_y = 1,45 \text{ cm}^4$
- $w_x = 3,802 \text{ cm}^3$
- $w_y = 2,821 \text{ cm}^3$
- $IT = 6,623 \text{ cm}^4$
- ESD-fähig
- Gewicht = 1,560 kg/m
- Stablänge = 6 m



### ANWENDUNG

- Aufnahme und Führung von Leitungswagen
- Aufnahme und Führung von Werkzeugwagen zur Bereitstellung schwerer Werkzeuge

Art.-Nr. 32.0220/0

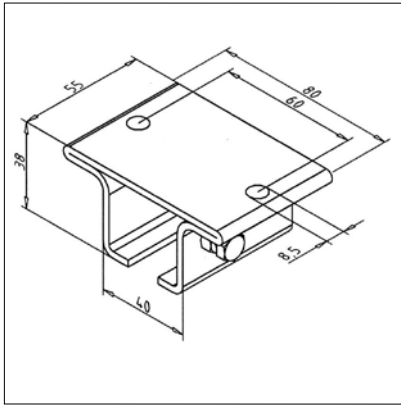


### MONTAGE

- Mit Schienenhalter **Art.-Nr. 32.0222/0** an Portal Aufbau befestigen

## Schienenhalter

Art.-Nr. 32.0222/0



### TECHN. DATEN / LIEFERUMFANG

- Stahl, verzinkt
- ESD-fähig mit Gleitmutter Z
- Gewicht = 0,250 kg/Stück

### ANWENDUNG

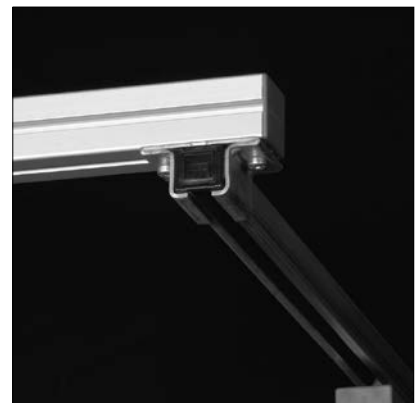
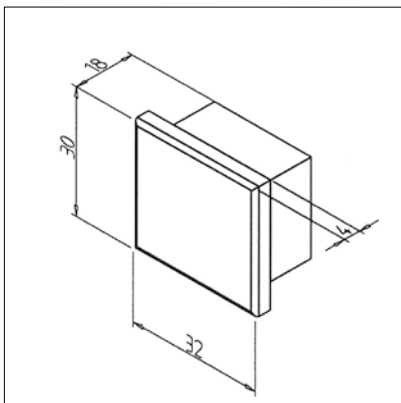
- Befestigung der C-Schiene an Portalaufbau
- Befestigung für C-Schiene 30 Art.-Nr. 32.0220/0

### MONTAGE

- Mit Befestigungsmaterial aus Lieferumfang am Portalaufbau anschrauben

## Verschlusskappe für C-Schiene

Art.-Nr. 32.0223/0



### TECHN. DATEN / LIEFERUMFANG

- Kunststoff, schwarz
- Gewicht = 0,006 kg/Stück

### ANWENDUNG

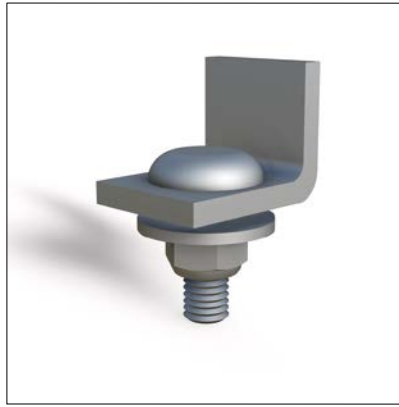
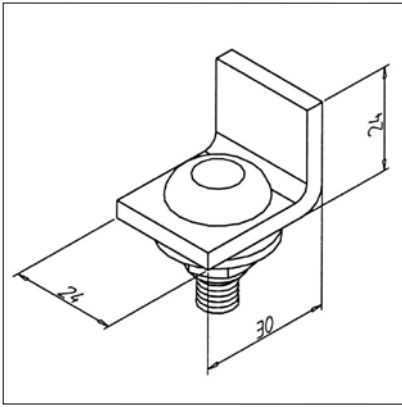
- Verschließen der Schienenenden

### MONTAGE

- Auf C-Schiene aufdrücken

## Endanschlag C-Schiene

Art.-Nr. 32.0226/0



### TECHN. DATEN / LIEFERUMFANG

- Stahl, verzinkt
- Befestigungsmaterial
- ESD-fähig
- Gewicht = 0,060 kg/Stück

### ANWENDUNG

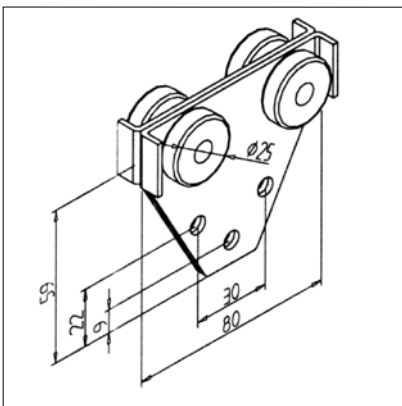
- Sichern der Leitungswagen **Art. Nr. 32.0225/0** und Werkzeugwagen **Art. Nr. 32.0224/0** am Ende der Schiene

### MONTAGE

- In Ende der C-Schiene einschrauben

## Werkzeugwagen

Art.-Nr. 32.0224/0



### TECHN. DATEN / LIEFERUMFANG

- Stahl, verzinkt
- 4 Laufrollen verzinkt, beidseitig abgedichtete Kugellager
- ESD-fähig
- Tragfähigkeit 16 kg
- Gewicht = 0,210 kg/Stück

### ANWENDUNG

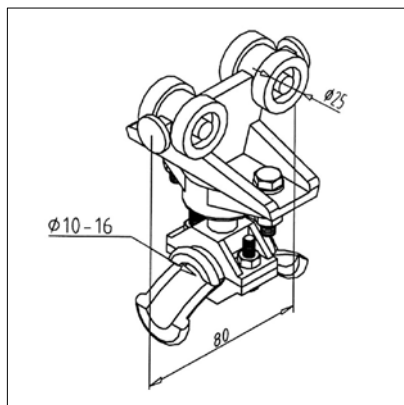
- Aufhängung von Werkzeugen im Arbeitsraum

### MONTAGE

- In C-Schiene einschieben, Enden mit Endanschlag **Art. Nr. 32.0226/0** sichern

## Leitungswagen für Rundleitungen

Art.-Nr. 32.0225/0



### TECHN. DATEN / LIEFERUMFANG

- Kunststoff, gelb
- Tragkörper: Kunststoff, gelb
- 4 Kunststofflaufrollen
- Traglast: 8 kg
- Gewicht = 0,135 kg/Stück

### ANWENDUNG

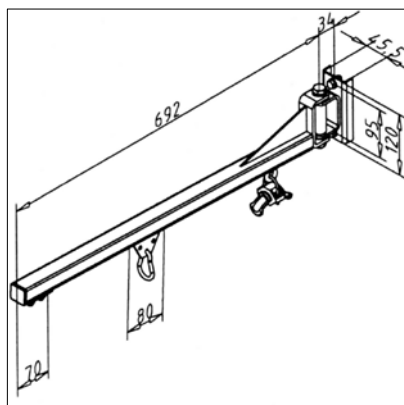
- Leichtgängige Führung von Leitungen
- Aufhängung von Schläuchen und Leitungen

### MONTAGE

- In C-Schiene einschieben, Enden mit Endanschlag **Art. Nr. 32.0226/0** sichern

## Schwenkausleger C-Schiene 30

Art.-Nr. 32.0230/0



### TECHN. DATEN / LIEFERUMFANG

- Stahl, pulverbeschichtet, grau
- 180° schwenkbar
- Bestückt mit Werkzeugwagen, Leitungshalter (10-16), Endanschlag und Verschlusskappe
- Befestigungsmaterial
- Länge: 692 mm
- Tragkraft: 200 N
- Gewicht = 2,310 kg/Stück

### ANWENDUNG

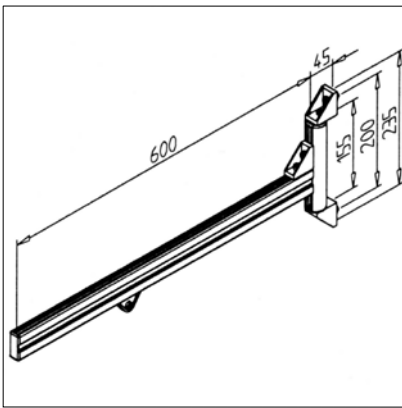
- Für Druckluft und Elektrowerkzeuge

### MONTAGE

- Leichte Schräge nach hinten, damit unbenutztes Werkzeug selbsttätig aus Arbeitsraum gleitet
- Mit Befestigungsmaterial aus Lieferumfang am Portalbauwerk anschrauben
- Optional: als ESD-Ausführung **Art.-Nr. 32.0230/6**

## Schwenkausleger ECO

Art.-Nr. 32.0201/0



### TECHN. DATEN / LIEFERUMFANG

- Aluminium
- Mit eingesetztem Werkzeuggleiter H
- Befestigungsmaterial
- 200° schwenkbar
- Gleitgelagert
- Länge: 600 mm
- Tragkraft: max. 100 N
- Gewicht = 1,100 kg/Stück

### ANWENDUNG

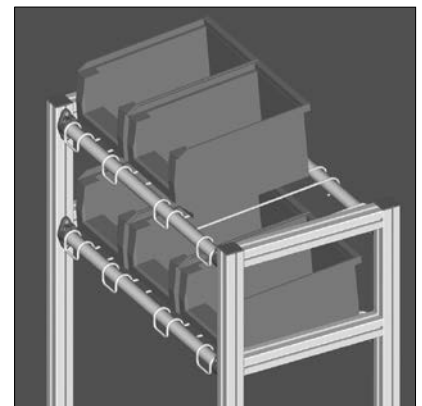
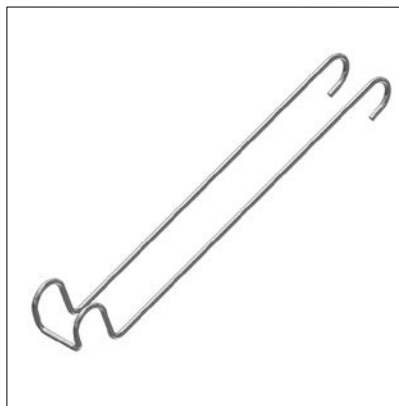
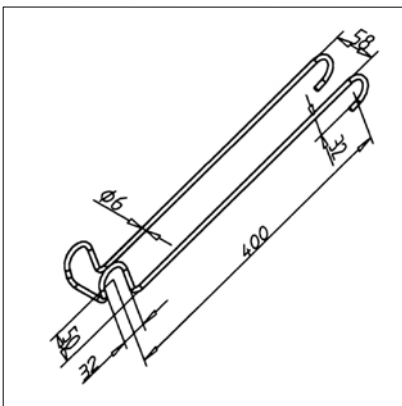
- Für Druckluft und Elektrowerkzeuge

### MONTAGE

- Befestigung an Portal mit Winkel
- Mit Befestigungsmaterial aus Lieferumfang am Portalaufbau anschrauben

## Kistenträger 32-400

Art.-Nr. 32.0306/0



### TECHN. DATEN / LIEFERUMFANG

- Stahl, verzinkt
- Ohne Befestigungsmaterial
- Gewicht = 0,268 kg/Stück

### ANWENDUNG

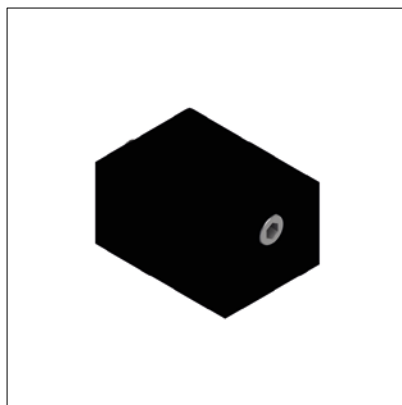
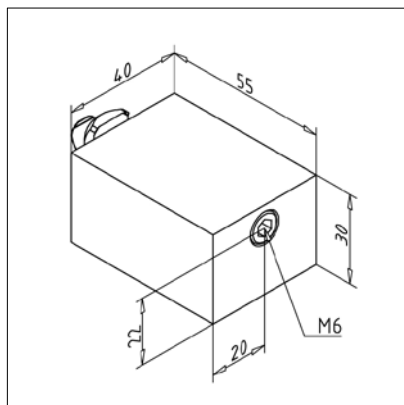
- Als Ablage für Sichtboxen oder Lagerbehälter

### MONTAGE

- Wird beidseitig einfach in Griffprofil 32 eingehängt
- Empfohlen: Bei Bedarf seitliche Sicherung gegen Verschieben mit Haltestift 25 Art.-Nr. 21.1758/0

## Befestigungsblock

Art.-Nr. 32.0539/0



### TECHN. DATEN / LIEFERUMFANG

- Kunststoff
- Farbe: schwarz
- Mit Befestigungsmaterial
- ESD-fähig mit Gleitmutter Z
- Gewicht = 0,078 kg/Stück

### ANWENDUNG

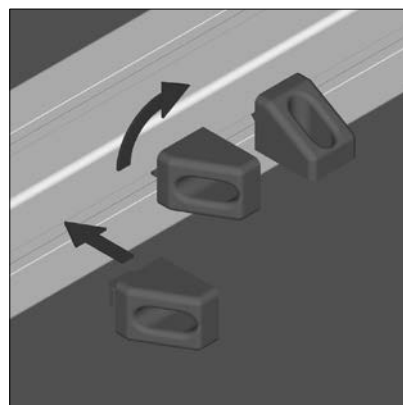
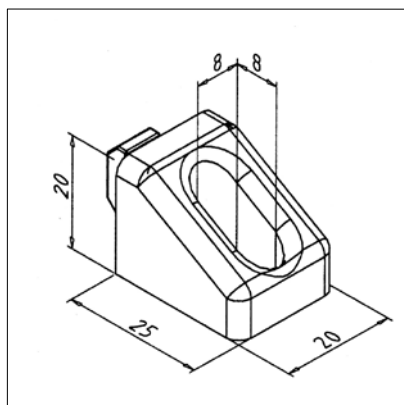
- Zum selbst bohren von individuellen Lochbildern
- Zur Bereitstellung von Werkzeug etc.

### MONTAGE

- Mit Befestigungsmaterial in Profilvernut einschwenken und festziehen

## Halter für Schraubendreher

Art.-Nr. 32.0502/0



### TECHN. DATEN / LIEFERUMFANG

- PA, Spritzguss, grau
- Gewicht = 0,006 kg/Stück

### ANWENDUNG

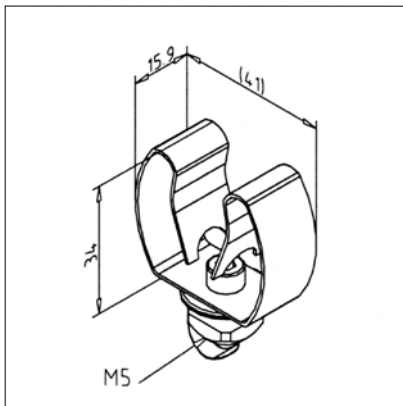
- Ergonomische Aufbewahrung von Schraubendrehern am Arbeitsplatz

### MONTAGE

- In Nut einschieben und dann um 90° drehen

## Halteclip 16

Art.-Nr. 32.0538/0



### TECHN. DATEN / LIEFERUMFANG

- Stahl
- Edelstahl 1.4319
- Halteclip mit Befestigungsmaterial
- ESD-fähig mit Gleitmutter Z
- Gewicht = 0,028 kg/Stück

### ANWENDUNG

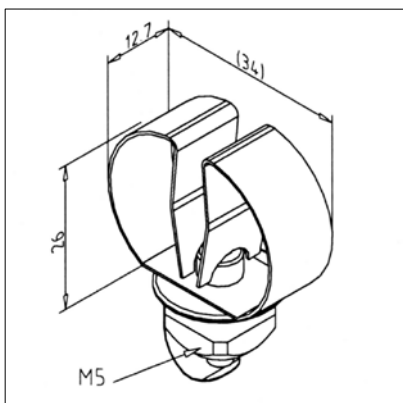
- Halterung für diverses Werkzeug mit  $\varnothing$  16 - 25 mm

### MONTAGE

- Mit Befestigungsmaterial aus Lieferumfang in Profillnut einschwenken und Befestigungsschraube festziehen

## Halteclip 8

Art.-Nr. 32.0537/0



### TECHN. DATEN / LIEFERUMFANG

- Stahl
- Edelstahl 1.4319
- Halteclip mit Befestigungsmaterial
- ESD-fähig mit Gleitmutter Z
- Gewicht = 0,017 kg/Stück

### ANWENDUNG

- Halterung für diverses Werkzeug mit  $\varnothing$  8 - 12 mm

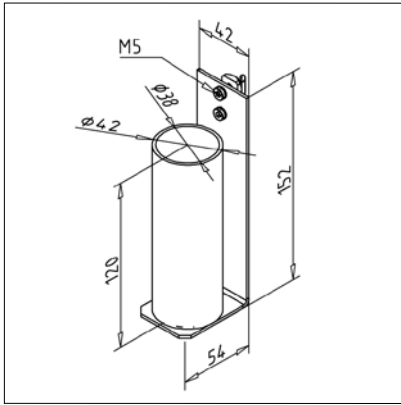
### MONTAGE

- Mit Befestigungsmaterial aus Lieferumfang in Profillnut einschwenken und Befestigungsschraube festziehen



## Werkzeughalter rund 38-120

Art.-Nr. 32.0536/0



### TECHN. DATEN / LIEFERUMFANG

- Stahl, rostfrei
- Material V2A, geschliffen
- Mit Befestigungsmaterial
- ESD-fähig mit Gleitmutter Z
- Gewicht = 0,402 kg/Stück

### ANWENDUNG

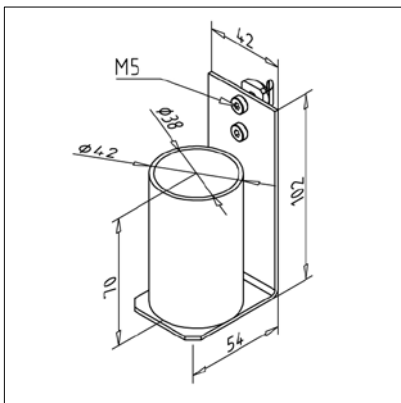
- Werkzeughalter für Aufbewahrung von Werkzeugen, Stiften, etc.
- Winkel einstellbar

### MONTAGE

- Mit Befestigungsmaterial aus Lieferumfang an Profilstrebe anbringen

## Werkzeughalter rund 38-70

Art.-Nr. 32.0535/0



### TECHN. DATEN / LIEFERUMFANG

- Stahl, rostfrei
- Material V2A, geschliffen
- Mit Befestigungsmaterial
- ESD-fähig mit Gleitmutter Z
- Gewicht = 0,263 kg/Stück

### ANWENDUNG

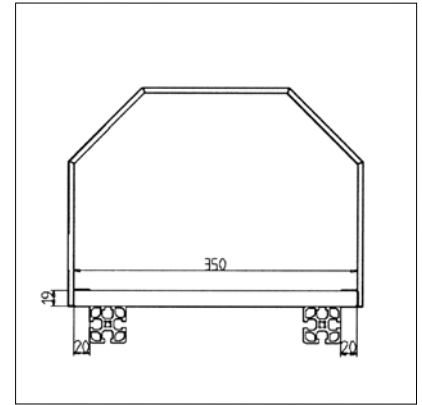
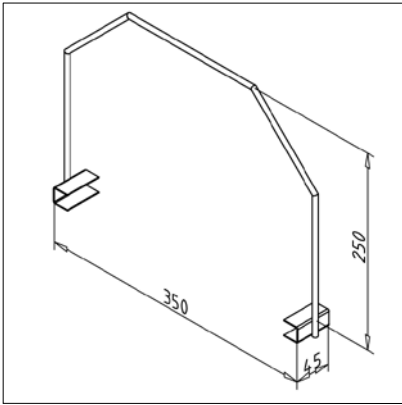
- Werkzeughalter für Aufbewahrung von Werkzeug (Feile, Anreißwerkzeuge, Abziehsteine, etc.)
- Winkel einstellbar

### MONTAGE

- Mit Befestigungsmaterial aus Lieferumfang an Profilstrebe anbringen

## Stahlbügel 250

Art.-Nr. 32.0533/0



### TECHN. DATEN / LIEFERUMFANG

- Stahl, pulverbeschichtet, grau
- Mit angeschweißten Klammern zum Aufsetzen auf z.B Spanplatte 19 mm
- Wird über Vorspannung geklemmt und kann zusätzlich mit Holzschraube gesichert werden
- Gewicht = 0,214 kg/Stück

### ANWENDUNG

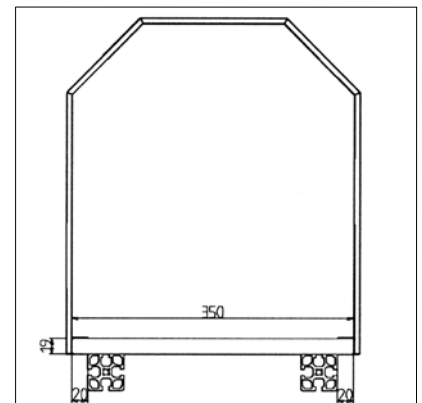
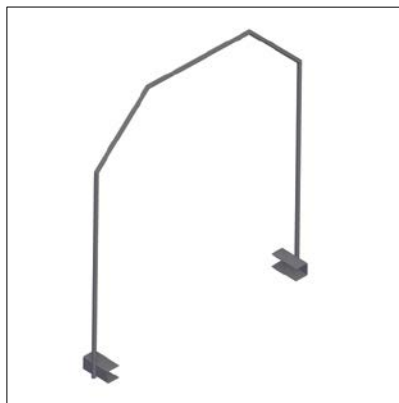
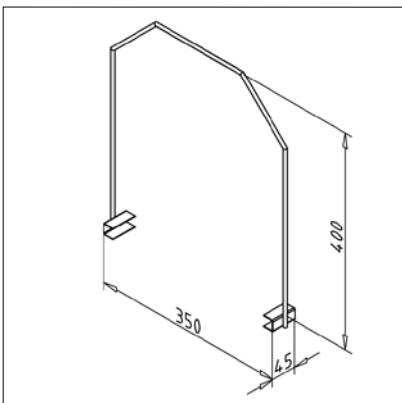
- Als Trennsteg für Kartontage
- Magazin für flächige Teile

### MONTAGE

- Leicht auseinanderziehen, an der richtigen Position aufstecken und eventuell mit geeigneter Schraube sichern

## Stahlbügel 400

Art.-Nr. 32.0534/0



### TECHN. DATEN / LIEFERUMFANG

- Stahl, pulverbeschichtet, grau
- Mit angeschweißten Klammern zum Aufsetzen auf z.B Spanplatte 19 mm
- Wird über Vorspannung geklemmt und kann zusätzlich mit Holzschraube gesichert werden
- Gewicht = 0,278 kg/Stück

### ANWENDUNG

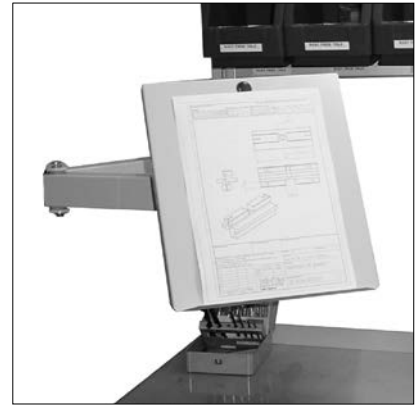
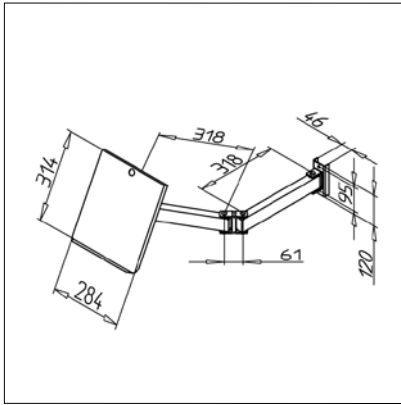
- Als Trennsteg für Kartontage
- Magazin für flächige Teile

### MONTAGE

- Leicht auseinanderziehen, an der richtigen Position aufstecken und eventuell mit geeigneter Schraube sichern

## Zeichnungshalterplatte

Art.-Nr. 32.0608/0



### TECHN. DATEN / LIEFERUMFANG

- Stahl lichtgrau, pulverbeschichtet
- Mit Doppelgelenk-Schwenkausleger
- Für DIN A4 Formate
- Tragkraft 150 N
- Lieferung als Bausatz
- ESD auf Anfrage
- Gewicht = 4,000 kg/Stück

### ANWENDUNG

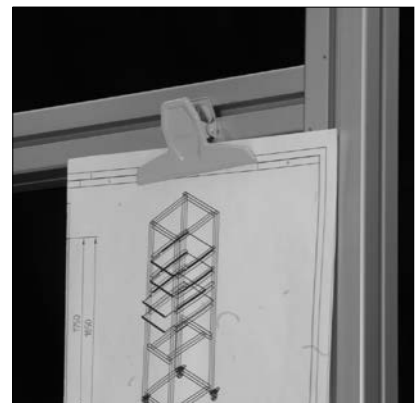
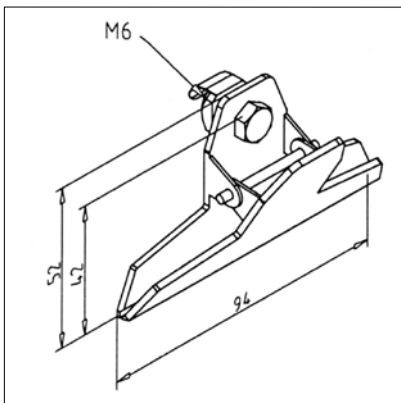
- Zum Ablegen von Dokumenten, Kontrollkarten und Zeichnungen

### MONTAGE

- Am Portalbau befestigen

## Dokumentenklemme

Art.-Nr. 32.0609/0



### TECHN. DATEN / LIEFERUMFANG

- Stahl lichtgrau, pulverbeschichtet
- Mit Befestigungsbohrung  $\varnothing$  6 mm
- Breite x Höhe 94 x 52 mm
- Gewicht = 0,048 kg/Stück

### ANWENDUNG

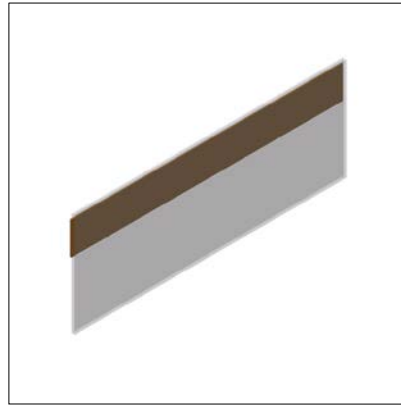
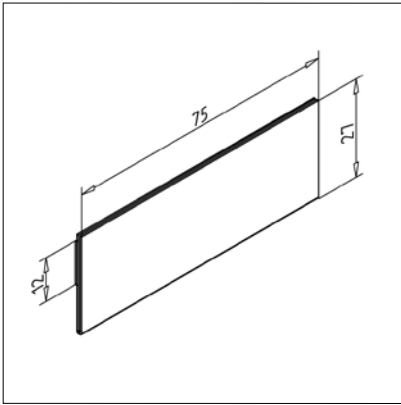
- Zum Befestigen von Arbeitsanweisungen, Werksplänen oder Ähnlichem an Arbeitstischen oder sonstigen Profilkonstruktionen

### MONTAGE

- Gleitmutter M6 in Profilvereinigung einsetzen, dann Klammer mit Schraube befestigen

## Quicklabel 27 x 75

Art.-Nr. 32.0601/0



### TECHN. DATEN / LIEFERUMFANG

- Vorderseite transparent
- Rückseite selbstklebend
- Seitlich und oben offen
- Gewicht = 0,003 kg/Stück

### ANWENDUNG

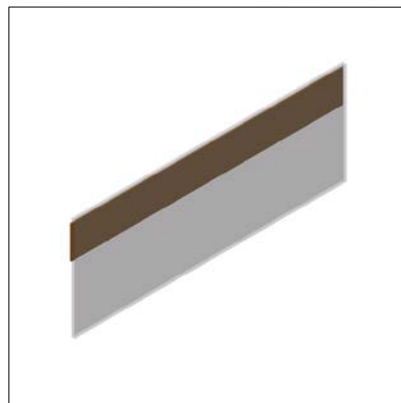
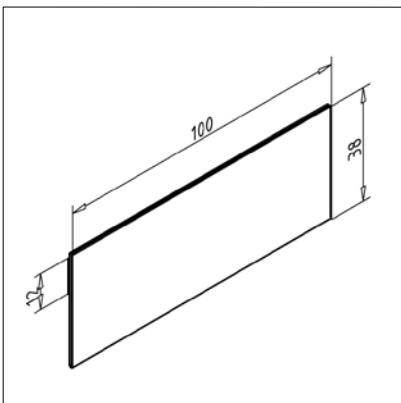
- Lagerfachkennzeichnung
- Fehlerfreies Abscannen von Barcodes
- Für Profilhöhe 30 oder größer
- Falls variable Positionierung erforderlich ist, kann das Quicklabel auch auf unser Signalprofil aufgeklebt werden, somit kann das Schild an jeder beliebigen Stelle in einer offenen Profilhöhe befestigt werden

### MONTAGE

- Mit selbstklebender Rückseite aufbringen
- Kartoneinlagen einschieben
- Kartoneinlage nicht im Lieferumfang enthalten, Bogen à 20 Stück **Art.-Nr. 32.0601/1** bitte separat bestellen

## Quicklabel 38 x 100

Art.-Nr. 32.0602/0



### TECHN. DATEN / LIEFERUMFANG

- Vorderseite transparent
- Rückseite selbstklebend
- Seitlich und oben offen
- Gewicht = 0,007 kg/Stück

### ANWENDUNG

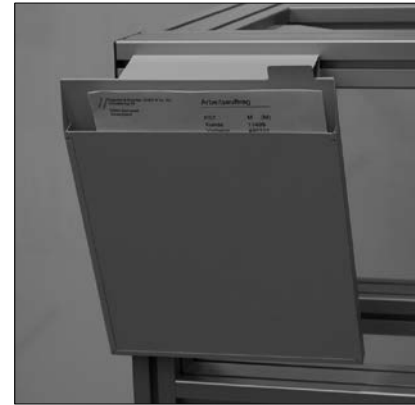
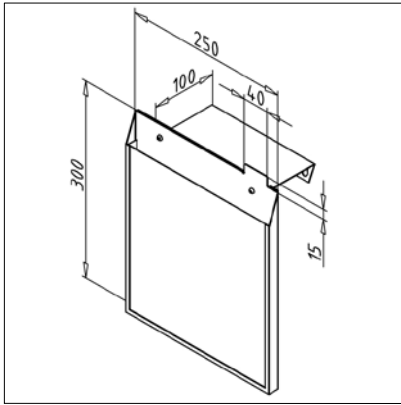
- Lagerfachkennzeichnung
- Fehlerfreies Abscannen von Barcodes
- Für Profilhöhe 45
- Falls variable Positionierung erforderlich ist, kann das Quicklabel auch auf unser Signalprofil aufgeklebt werden, somit kann das Schild an jeder beliebigen Stelle in einer offenen Profilhöhe befestigt werden

### MONTAGE

- Mit selbstklebender Rückseite aufbringen
- Kartoneinlagen einschieben
- Kartoneinlage nicht im Lieferumfang enthalten, Bogen à 14 Stück **Art.-Nr. 32.0602/1** bitte separat bestellen

## Sichtfach Grundelement

Art.-Nr. 32.0615/0



### TECHN. DATEN / LIEFERUMFANG

- Stahl lichtgrau, pulverbeschichtet
- Mit Befestigungsbohrungen Ø 9 mm, Abstand 160 mm
- Sichttrand 45 mm für optimalen Überblick
- Füllvermögen =15 mm, ausreichend für ca. 120 Blatt Papier
- Mit grauer Abschlussplatte
- Klares Sichtfach (Frontplatte)
- Gewicht = 0,634 kg/Stück

### ANWENDUNG

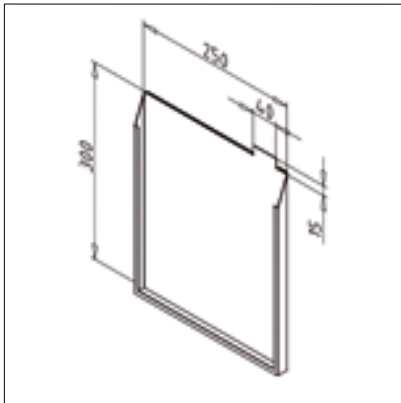
- Für Dokumente in DIN A4 Größe

### MONTAGE

- Am Portalaufbau befestigen
- Jederzeit erweiterbar mit **Art.-Nr. 32.0616/0**
- Frontplatte bei Erweiterung herausziehen und an das letzte Erweiterungselement wieder anbringen

## Sichtfach Erweiterungselement

Art.-Nr. 32.0616/0



### TECHN. DATEN / LIEFERUMFANG

- Stahl, lichtgrau, pulverbeschichtet
- Füllvermögen =15 mm, ausreichend für ca. 120 Blatt Papier
- Gewicht = 0,392 kg/Stück

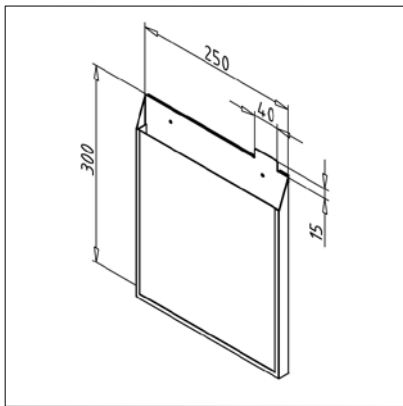
### ANWENDUNG

- Für Dokumente in DIN A4 Größe

### MONTAGE

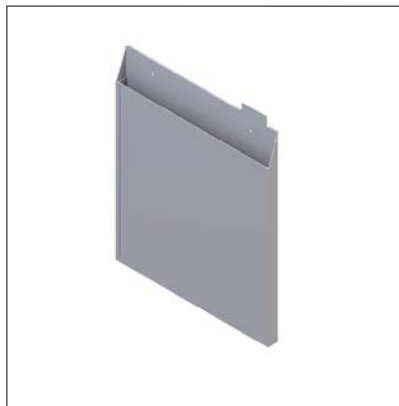
- An Sichtfach Grundelement **Art.-Nr. 32.0615/0** anbringen

## Sichtfach einzel



### TECHN. DATEN / LIEFERUMFANG

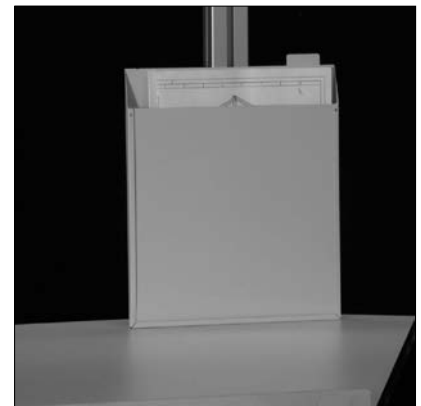
- Stahl, lichtgrau, pulverbeschichtet
- Mit Befestigungsbohrung  $\varnothing$  4 mm, Abstand ca. 16 mm
- Mit grauer Abschlussplatte
- Gewicht = 0,500 kg/Stück



### ANWENDUNG

- Für Dokumente in DIN A4 Größe
- Optional: Sichtfach-Einzelelement DIN A4 Hochformat mit transparenter Abschlussplatte **Art.-Nr. 32.0619/0**

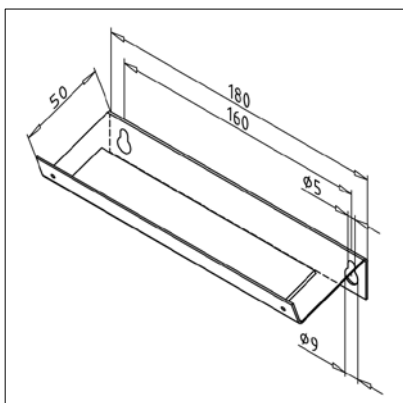
Art.-Nr. 32.0617/0



### MONTAGE

- Am Portalaufbau befestigen oder als Erweiterungselement für Grundelement nutzen

## Zusatzwinkel für Sichtfach



### TECHN. DATEN / LIEFERUMFANG

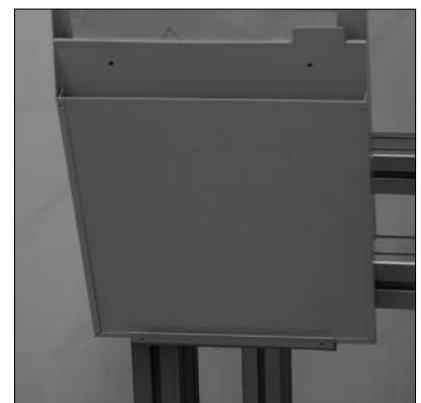
- Stahl lichtgrau, pulverbeschichtet
- Mit Magnetstreifen
- Gewicht = 0,123 kg/Stück



### ANWENDUNG

- Zur zusätzlichen Stabilisierung an der Unterkante der Sichtfächer

Art.-Nr. 32.0618/0

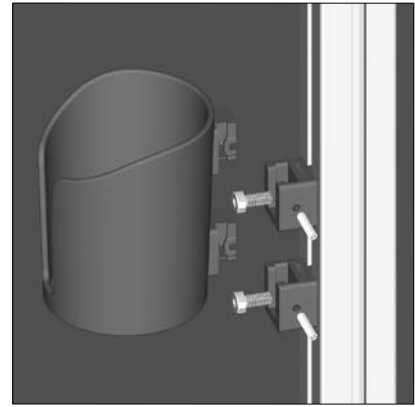
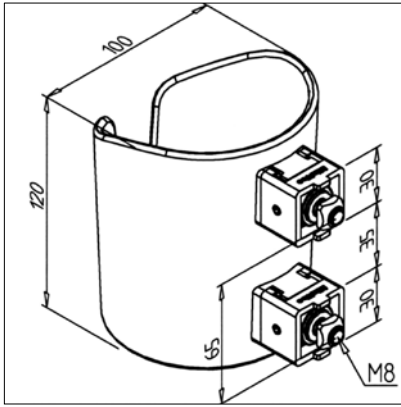


### MONTAGE

- Am Portalaufbau befestigen

## Tassen- u. Flaschenhalter

Art.-Nr. 32.0547/0



### TECHN. DATEN / LIEFERUMFANG

- PA, grau
- Mit Befestigungsmaterial
- Gewicht = 0,213 kg/Stück

### ANWENDUNG

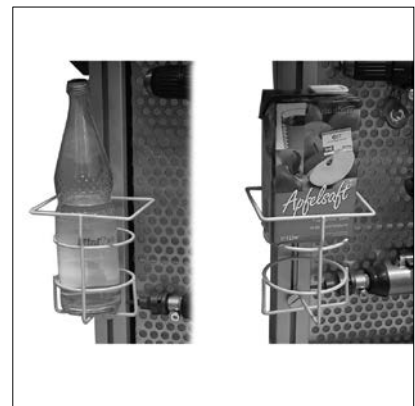
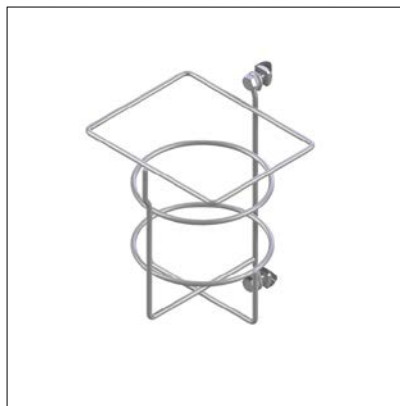
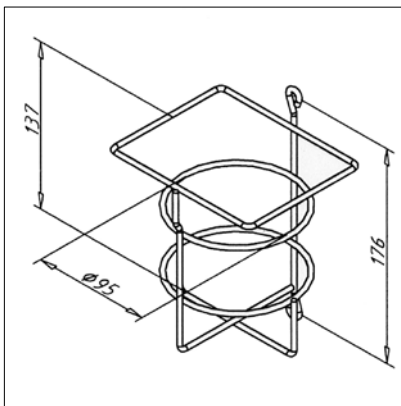
- Als Tassen- oder Flaschenhalter für Arbeitstische
- Mit Aussparung für den Henkel

### MONTAGE

- Quaderförmige Verbinder mit Befestigungsmaterial aus Lieferumfang an Pfostenprofil im Abstand von 35 mm befestigen
- Tassenhalter in T-nutförmige Aussparungen einschieben
- Zur Arretierung seitlich Gewindestift M5 eindrehen

## Flaschen/Getränketränthalter

Art.-Nr. 32.0507/0



### TECHN. DATEN / LIEFERUMFANG

- Stahldraht, lichtgrau beschichtet
- Innen  $\varnothing$  95 mm
- 2 Schrauben M6 x 16
- 2 Gleitmuttern M6 mit Federblech
- Gewicht = 0,195 kg/Stück

### ANWENDUNG

- Für handelsübliche Getränkeflaschen und Getränketüten

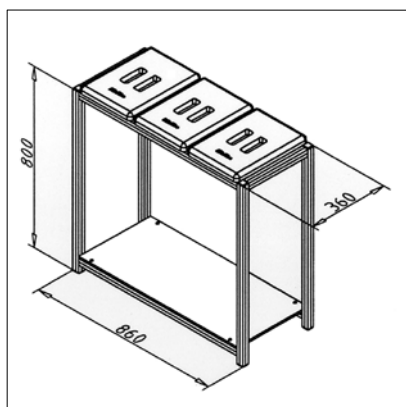
### MONTAGE

- Mit Befestigungsmaterial anschrauben



## Wertstoffsammler

Art.-Nr. 29.0022/0



### TECHN. DATEN / LIEFERUMFANG

- Stabiles Gestell aus Profil 30 x 30, eloxiert E6/EV1
- Lieferung als Bausatz
- Mit Einlegeboden
- 3 Abdeckungen ABS, grau
- Gewicht = 7,023 kg/Stück

### ANWENDUNG

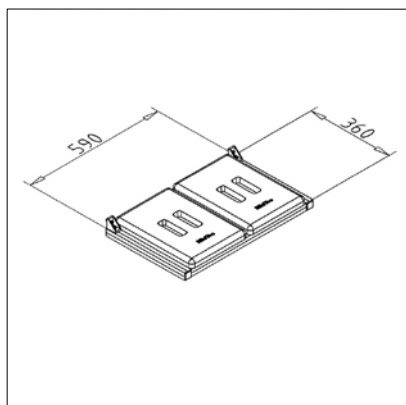
- Für separates Sammeln von 3 Wertstoffsorten
- Kunststoffsäcke einfach über Schraubköpfe spannen
- Auch für den Einsatz im Freien geeignet

### MONTAGE

- Nach beigefügter Montageanleitung

## Wertstoffsammler Anbau

Art.-Nr. 32.0024/0



### TECHN. DATEN / LIEFERUMFANG

- Rahmen aus Profil 30 x 30, eloxiert E6/EV1
- 2 Abdeckungen ABS, grau
- 2 Montagewinkel 25
- Gewicht = 1,915 kg/Stück

### ANWENDUNG

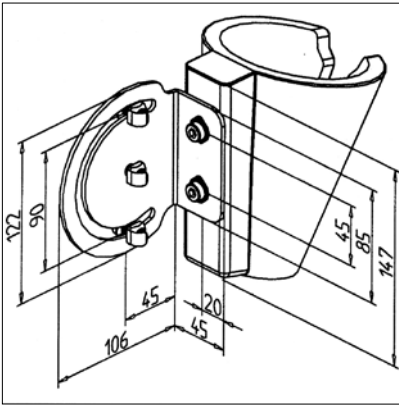
- Für separates Sammeln von 2 Wertstoffsorten
- Kunststoffsäcke einfach über Schraubköpfe spannen

### MONTAGE

- Mit Material aus Lieferumfang am Profilstell befestigen

## Werkzeugköcher S mit Schwenkhalter

Art.-Nr. 26.3001/0



### TECHN. DATEN / LIEFERUMFANG

- Werkzeugköcher, Gummi, schwarz
- Schwenkhalter, Stahl, grau, pulverbeschichtet
- Mit Befestigungsmaterial Stahl, verzinkt
- Gewicht = 0,830 kg/Stück

### ANWENDUNG

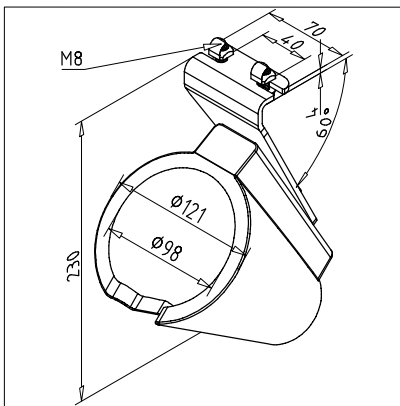
- Für die sichere Aufbewahrung von Bohrmaschinen, Akkuschaubern und anderen Werkzeugen
- Winkel einstellbar

### MONTAGE

- Mit Befestigungsmaterial aus Lieferumfang an Profilkonstruktionen anbringen
- Schwenkhalter wird lose beigelegt, kann bei Montage in linker oder rechter Ausführung befestigt werden

## Werkzeugköcher S Unterbau

Art.-Nr. 26.3004/0



### TECHN. DATEN / LIEFERUMFANG

- Werkzeugköcher, Gummi, schwarz
- Halter, Edelstahl
- Mit Befestigungsmaterial Stahl, verzinkt
- Gewicht = 0,885 kg/Stück

### ANWENDUNG

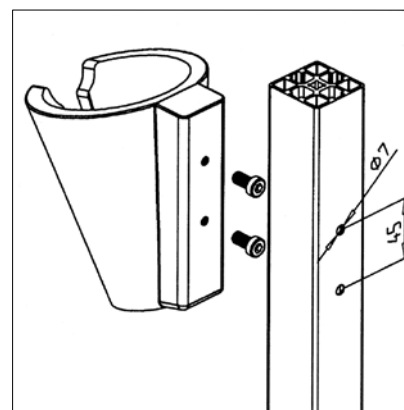
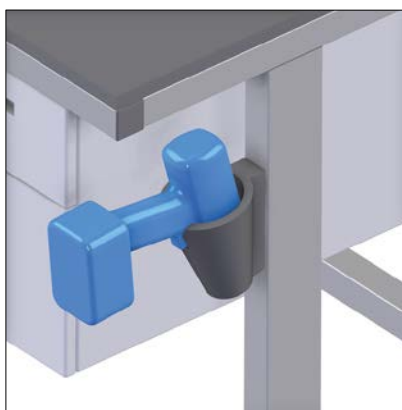
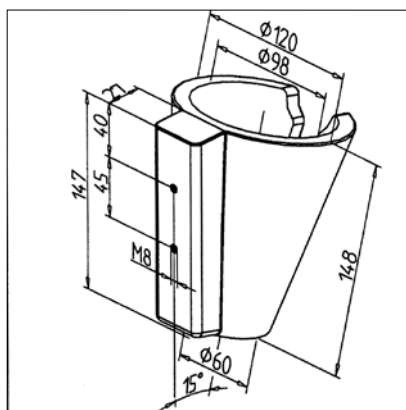
- Für die sichere Aufbewahrung von Bohrmaschinen, Akkuschaubern und anderen Werkzeugen
- Zur ergonomischen Bereitstellung der Werkzeuge unterhalb der Arbeitsfläche

### MONTAGE

- Mit Befestigungsmaterial aus Lieferumfang an Profilkonstruktionen anbringen

## Werkzeugköcher S

Art.-Nr. 26.3001/1



### TECHN. DATEN / LIEFERUMFANG

- Gummi, schwarz
- Gewicht = 0,492 kg/Stück

### ANWENDUNG

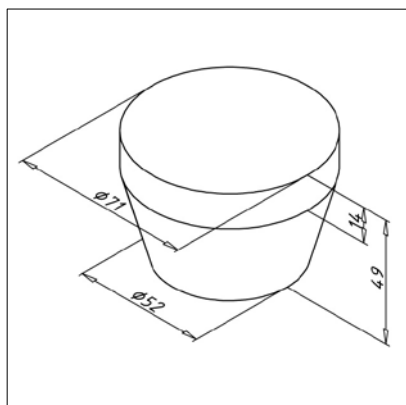
- Für die sichere Aufbewahrung von Bohrmaschinen, Akkuschaubern und anderen Werkzeugen

### MONTAGE

- 2 Durchgangsbohrungen Ø 7 mm, Abstand 45 in Profil einbringen
- Mit Schrauben M8 x 16 befestigen

## Adapter zu Werkzeugköcher

Art.-Nr. 26.3002/0



### TECHN. DATEN / LIEFERUMFANG

- POM, weiß
- Standard: ohne Bearbeitung  
Optional: mit Bearbeitung z.B. passend gebohrt oder gefräst für spezielle Werkzeuge
- Gewicht = 0,225 kg/Stück

### ANWENDUNG

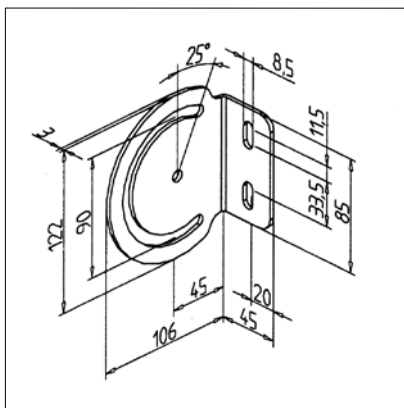
- Adapter für Stab-Schrauber, Spezialschrauber, Druckluftschrauber und kleinere Handwerkzeuge

### MONTAGE

- In den Werkzeugköcher eindrücken

## Schwenkhalter

Art.-Nr. 26.3001/2



### TECHN. DATEN / LIEFERUMFANG

- Stahl, pulverbeschichtet, grau
- Pulverbeschichtet RAL 7012
- Gewicht = 0,283 kg/Stück

### ANWENDUNG

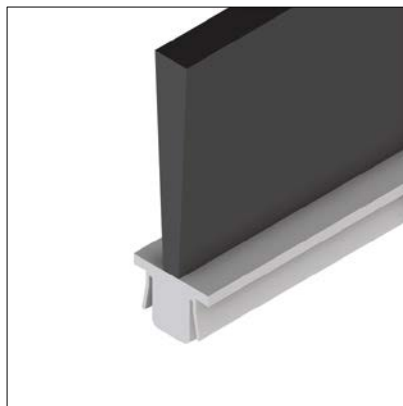
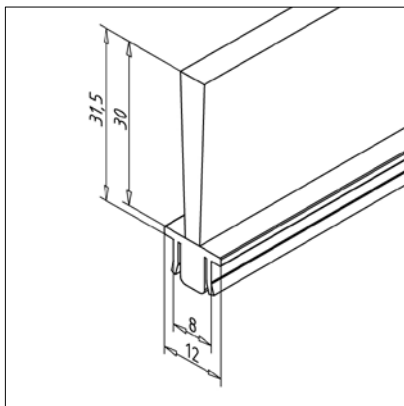
- Zur schwenkbaren Befestigung von Werkzeugköcher, Profilen oder Ablagen

### MONTAGE

- Mit Schrauben M8 x 16 oder Klemmhebel und Gleitmutter M8

## Bürstenleiste 30/45

Art.-Nr. 22.1150/0



### TECHN. DATEN / LIEFERUMFANG

- PVC-Leiste mit Bürste
- Herstelllänge: 1000 mm
- Gewicht = 0,128 kg/m

### ANWENDUNG

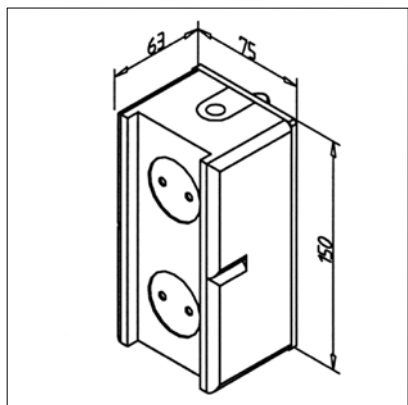
- Abdichtung von Türen, Klappen
- Statische Bandabreinigung bei leichten Verschmutzungen
- Führen und Tragen in der Fördertechnik

### MONTAGE

- In Profilmutter einschieben oder einclippen
- Passend für Profilmutter der Profilsreihe 30 und 45

## Doppelsteckdose senkrecht

Art.-Nr. 32.0773/0



### TECHN. DATEN / LIEFERUMFANG

- Schuko 10/16A, 250V
- IP 44 bruchsicher
- Gehäuse 75 x 151 x 58 mm
- Befestigungsmaterial
- Mit Adapterplatte und Schrauben
- Gewicht = 0,389 kg/Stück

### ANWENDUNG

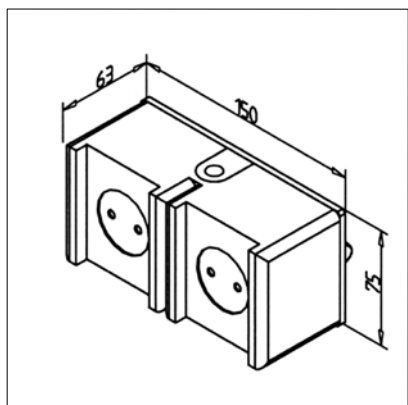
- Zur Stromversorgung am Arbeitsplatz

### MONTAGE

- Adapterplatte am Profil befestigen
- Doppelsteckdose auf Adapterplatte befestigen

## Doppelsteckdose waagerecht

Art.-Nr. 32.0774/0



### TECHN. DATEN / LIEFERUMFANG

- Schuko 10/16A, 250V
- IP 44 bruchsicher
- Gehäuse 75 x 151 x 58 mm
- Befestigungsmaterial
- Mit Adapterplatte und Schrauben
- Gewicht = 0,389 kg/Stück

### ANWENDUNG

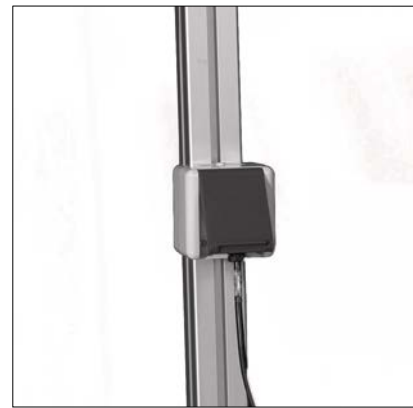
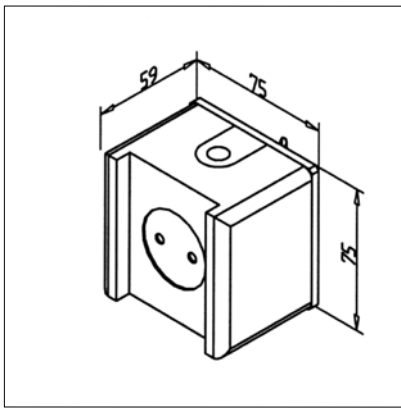
- Zur Stromversorgung am Arbeitsplatz

### MONTAGE

- Adapterplatte am Profil befestigen
- Doppelsteckdose auf Adapterplatte befestigen

## Steckdose

Art.-Nr. 32.0771/0



### TECHN. DATEN / LIEFERUMFANG

- Schuko 10/16A, 250V
- IP 44 bruchsicher
- Gehäuse 75 x 75 x 58 mm
- Mit Adapterplatte und Schrauben
- Gewicht = 0,211 kg/Stück

### ANWENDUNG

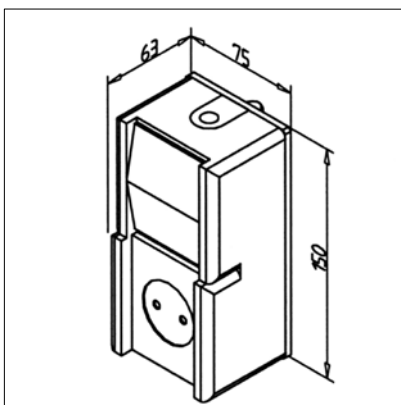
- Zur Stromversorgung am Arbeitsplatz

### MONTAGE

- Adapterplatte am Profil befestigen
- Doppelsteckdose auf Adapterplatte befestigen

## Wechselschalter/Steckdose

Art.-Nr. 32.0772/0



### TECHN. DATEN / LIEFERUMFANG

- Aus-Wechselschalter, 10A x 250V
- Schuko 10/16 A 250 V, IP 44 bruchsicher
- Gehäuse 75 x 151 x 58 mm
- Befestigungsmaterial
- Mit Adapterplatte
- Gewicht = 0,389 kg/Stück

### ANWENDUNG

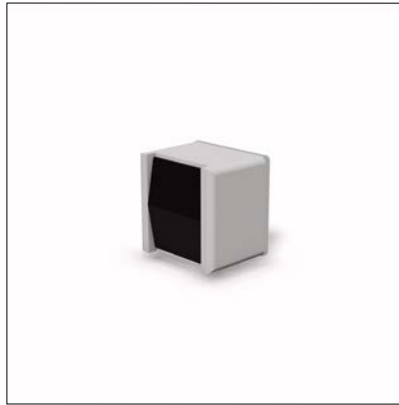
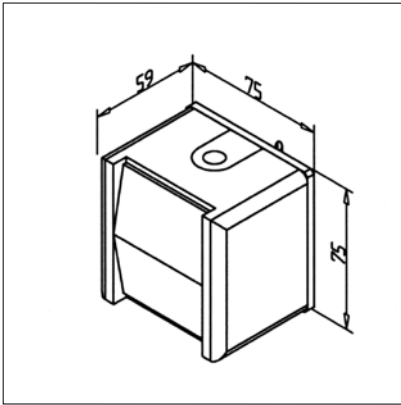
- Zum Ein- und Ausschalten von Leuchten

### MONTAGE

- Adapterplatte an Profil befestigen
- Wechselschalter auf Adapterplatte befestigen

## Wechselschalter

Art.-Nr. 32.0770/0



### TECHN. DATEN / LIEFERUMFANG

- Aus-Wechselschalter
- 10A x 250V
- Gehäuse 75 x 75 x 58 mm
- Befestigungsmaterial
- Mit Adapterplatte
  
- Gewicht = 0,211 kg/Stück

### ANWENDUNG

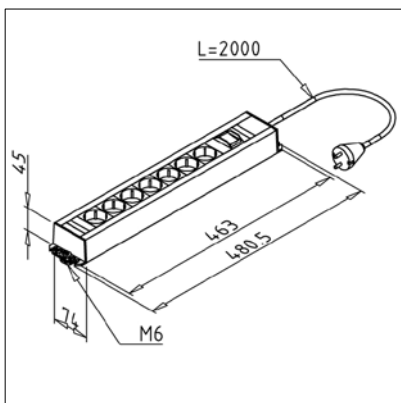
- Zum Ein- und Ausschalten von Leuchten

### MONTAGE

- Adapterplatte an Profil befestigen
- Wechselschalter auf Adapterplatte befestigen

## Steckdosenleisten 7-fach

Art.-Nr. 32.0703/0



### TECHN. DATEN / LIEFERUMFANG

- 7-fach mit Zusatzschalter
- Wippschalter beleuchtet
- Kabellänge 2 m
- Max. 3500W / 16A / 230V
- Gewicht = 0,858 kg/Stück

### ANWENDUNG

- Steckdosen-Schräganordnung

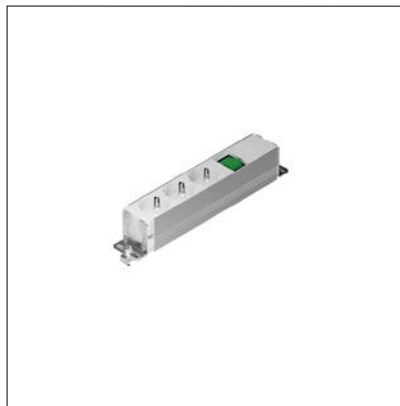
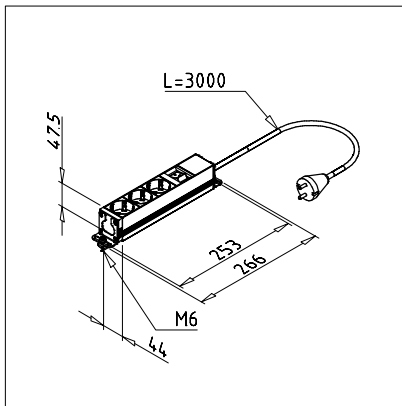
### MONTAGE

- Mit Befestigungsmaterial aus Lieferumfang an Profinut befestigen



## Steckdosenleiste Alu 3-fach

Art.-Nr. 32.0704/0



### TECHN. DATEN / LIEFERUMFANG

- Gehäuse Aluminium natur eloxiert
- Wippschalter beleuchtet
- Max. 3500W / 16A / 230V
- Kabellänge 3 m
- Gewicht = 0,718 kg/Stück

### ANWENDUNG

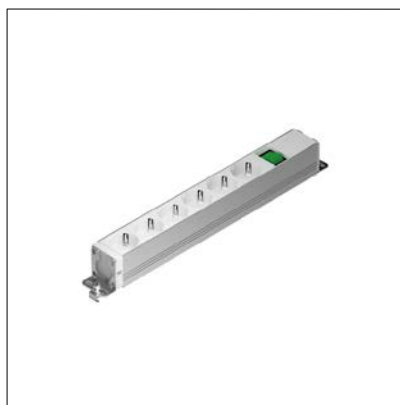
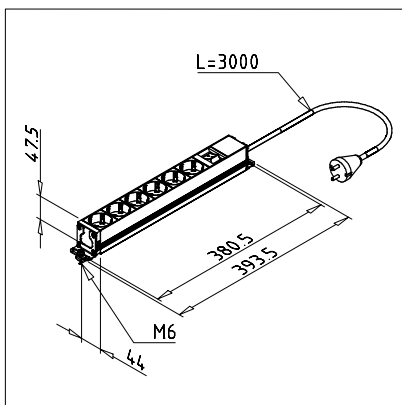
- Steckdosen-Schräganordnung

### MONTAGE

- Mit Befestigungsmaterial aus Lieferumfang an Profilverklebung befestigen

## Steckdosenleiste Alu 6-fach

Art.-Nr. 32.0705/0



### TECHN. DATEN / LIEFERUMFANG

- Gehäuse Aluminium natur eloxiert
- Wippschalter beleuchtet
- Max. 3500W / 16A / 230V
- Kabellänge 3 m
- Gewicht = 0,866 kg/Stück

### ANWENDUNG

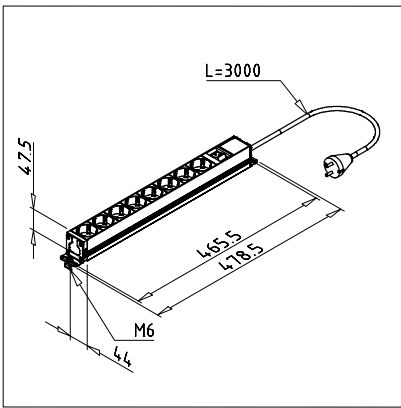
- Steckdosen-Schräganordnung

### MONTAGE

- Mit Befestigungsmaterial an Profilverklebung befestigen

## Steckdosenleiste Alu 8-fach

Art.-Nr. 32.0706/0



### TECHN. DATEN / LIEFERUMFANG

- Gehäuse Aluminium natur eloxiert
- Wippschalter beleuchtet
- Max. 3500W / 16A / 230V
- Kabellänge 3 m
- Gewicht = 0,902 kg/Stück

### ANWENDUNG

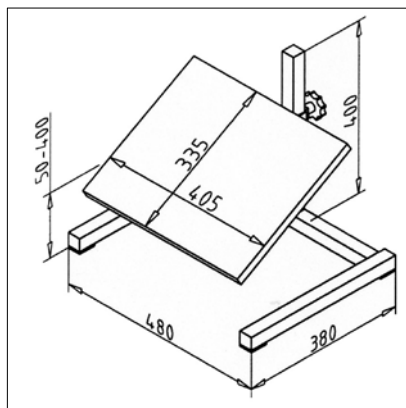
- Steckdosen-Schräganordnung

### MONTAGE

- Mit Befestigungsmaterial aus Lieferumfang an Profilnut befestigen

## Fußstütze ECO

Art.-Nr. 32.0155/0



### TECHN. DATEN / LIEFERUMFANG

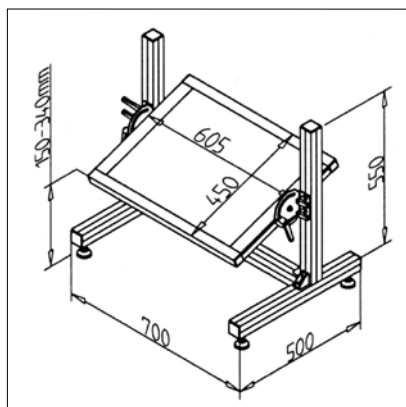
- Stabiles Stahlrohrgestell aus 30 mm Vierkantrohr
- Komplett montiert
- Fußauflage: rutschfestes Rillengummi
- B x T x H= 400 x 330 x 410 mm
- ESD auf Anfrage
- Höhenverstellbar und neigbar
- Neigung mit den Füßen einstellbar
- Freistehend
- Gewicht = 5,700 kg/Stück

### ANWENDUNG

- Erleichtert das richtige Sitzen am Tisch

## Fußstütze Standard

Art.-Nr. 32.0160/0



### TECHN. DATEN / LIEFERUMFANG

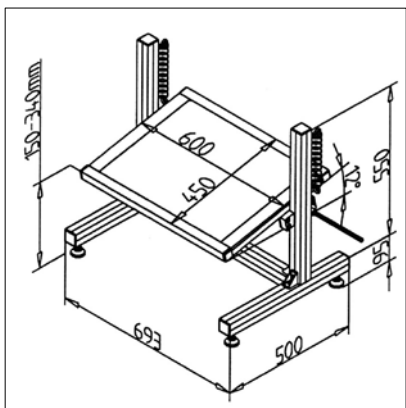
- Grundaufbau Profil 45 x 45 unter Tischen, Workstations
- Komplett montiert
- Fußauflage: Spanplatte, beschichtet, basaltgrau, ölbeständig
- ESD auf Anfrage
- Höhe und Neigung manuell einstellbar
- Freistehend
- Gewicht = 9,475 kg/Stück

### ANWENDUNG

- Erleichtert das richtige Sitzen am Tisch

## Fußstütze Komfort

Art.-Nr. 32.0165/0



### TECHN. DATEN / LIEFERUMFANG

- Grundaufbau Profil 45 x 45 unter Tischen, Workstations
- Höhenverstellung mit Federzug, aus Sitzposition Höhe verstellbar
- Freistehend
- Gewicht = 10,200 kg/Stück
- Komplett montiert
- Fußauflage: Spanplatte, beschichtet, basaltgrau, ölbeständig
- ESD auf Anfrage

### ANWENDUNG

- Erleichtert das richtige Sitzen am Tisch

## Pneumatik



### Hochwertige Pneumatik-Bauteile für Arbeitsplatzsysteme

#### Der richtige Druck für jede Anwendung

Nutzen Sie den MiniTec-Filterregler mit Handeinschaltventil, um zuverlässig Druckluft am Arbeitstisch bereitzustellen. Dabei wird die Druckluft von Verunreinigungen befreit und zugleich lässt sich - je nach Anwendung - der gewünschte und benötigte Arbeitsdruck bequem einstellen. Das Druckluftwartungsmodul besteht aus einem Pneumatikventil mit praktischer Handeinschaltfunktion inklusive Entlüfter über Filter sowie aus einem Filterregler, einem Drehknopf samt integriertem Schloss und einem Manometer für präzise Druckmessung.

#### Präzise und genau: Versorgung mit geölter Druckluft

Für Anwendungen mit geölter Druckluft eignet sich der MiniTec-Öler ideal. Er versorgt Pneumatikkomponenten zuverlässig mit einer genauen Dosierung an Öl. Der Proportionalöler wird auch als Mikro-Nebelöler bezeichnet, da er ein konstantes Verhältnis des Luft-Öl-Gemischs gewährleistet. Mit dem beiliegenden Koppelpaket wird der Öler am Filterregler befestigt. So gelangt das Öl auch durch lange Druckluftleitungen und selbst komplex verzweigte Systeme.

#### 3-fache Flexibilität durch den Pneumatikverteiler

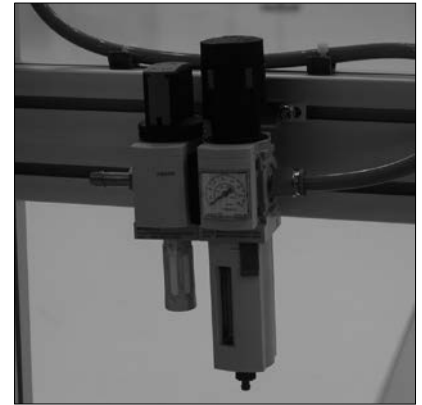
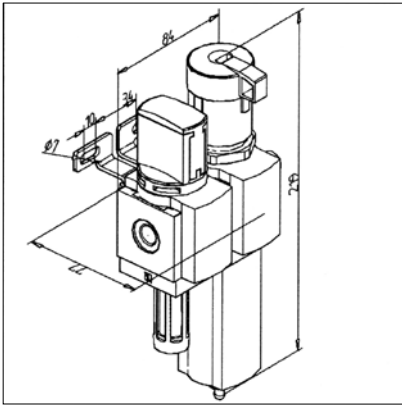
Für eine flexible Druckluftverteilung am Arbeitsplatz nutzen Sie den MiniTec-Pneumatikverteiler mit 3-facher Schnellverschlusskupplung. Er verbindet und trennt Druckluftleitungen, sogar wenn sie gerade unter Druck stehen. Befestigen Sie den Pneumatikverteiler ganz einfach am Profil mit dem im Lieferumfang enthaltenen Zubehör. Im Anschluss wird der Pneumatikschlauch aufgeschoben und mit einer geeigneten Schlauchklemme gesichert.

#### Praktisch und automatisch: der Druckluft-Schlauchaufroller

Um Druckluftschläuche sicher zu verstauen, ist der automatische Schlauchaufroller von MiniTec eine praktische Ergänzung für Ihr Arbeitsplatzsystem. Er ist aus stabilem Kunststoff gefertigt und mit einer Mehrfachrastung pro Umdrehung ausgestattet. Sobald der Schlauch über diese Einrastung abgerollt wird, findet eine Entriegelung statt und der Schlauch rollt sich automatisch wieder auf. Die Arretierung ist flexibel abschaltbar. Profitieren Sie von unserer Expertise im Bereich Vakuumtechnik, Druckluftaufbereitung, Sonderpneumatik und Hydraulik und statten Sie Ihr Arbeitsplatzsystem mit hochwertigen Pneumatik-Komponenten aus, die für jeden Arbeitsplatz genau das richtige Maß an Arbeitsdruck bereitstellen.

## Filterregler und Handeinschaltventil

Art.-Nr. 32.0580/0



### TECHN. DATEN / LIEFERUMFANG

- Das Druckluftwartungsmodul besteht aus: Handeinschaltventil mit Entlüftung über Filter, Filterregler, Drehknopf mit integriertem Schloss und Manometer
- Filterfeinheit 40 µm
- Kondensatablass
- Druckregelbereich: 1-12 bar
- Anschluss Eingang 1/4" Gewinde
- Anschluss Ausgang Stecksystem Schlauch D=10 mm
- Normalnenndurchfluss 800 - 1.400 l/min
- Gewicht = 0,575 kg/Stück

### ANWENDUNG

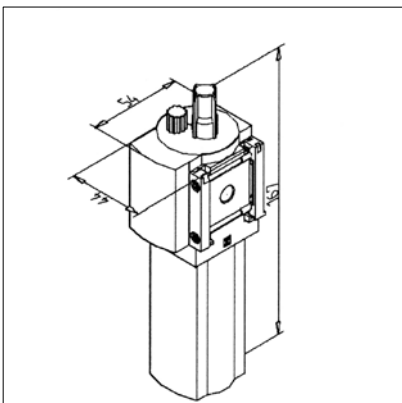
- Druckluftbereitstellung am Arbeitstisch

### MONTAGE

- 2x Zyl. Schraube M6 x 12 Art.-Nr. 21.1143/0
- 2x Gleitmutter M6 x 13 mit Federblech Art.-Nr. 21.1330/2

## Öler

Art.-Nr. 32.0581/0



### TECHN. DATEN / LIEFERUMFANG

- Proportional-Öler mit genauer Öldosierung
- Einfach und schnell nachfüllbar
- Gewicht = 0,225 kg/Stück

### ANWENDUNG

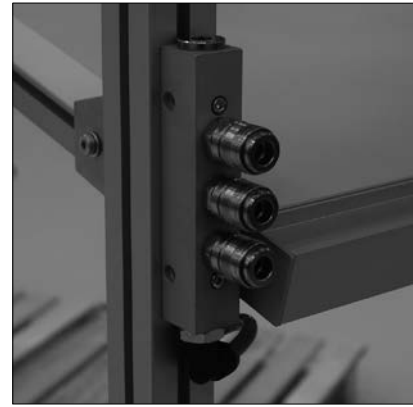
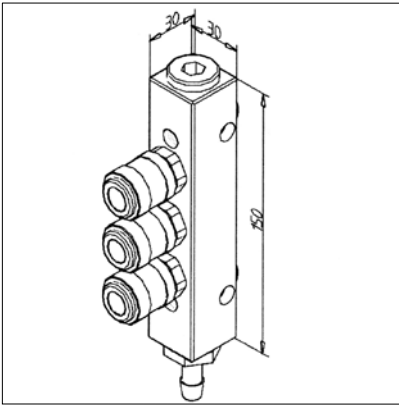
- Mikro-Nebelöler für Druckluft

### MONTAGE

- Mit beiliegendem Koppelpaket am Filterregler befestigen

## Pneumatikverteiler 3-fach

Art.-Nr. 32.0901/0



### TECHN. DATEN / LIEFERUMFANG

- Gehäuse Aluminium
- 1x Anschluss Schlauchtülle für Schlauch NW 9
- 3x Schnellschlusskupplung NW 7
- Arbeitsbereich 0-10 bar
- Temperaturbereich -10°C bis +70°C
- Anschluss mit Steckverschraubung auf Anfrage
- Gewicht = 0,665 kg/Stück

### ANWENDUNG

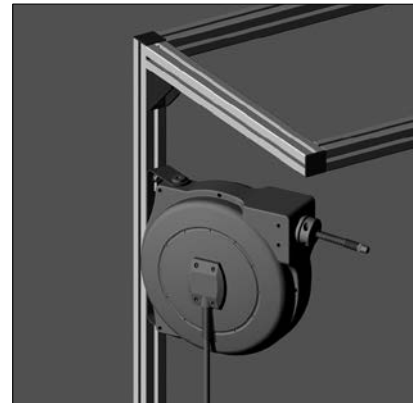
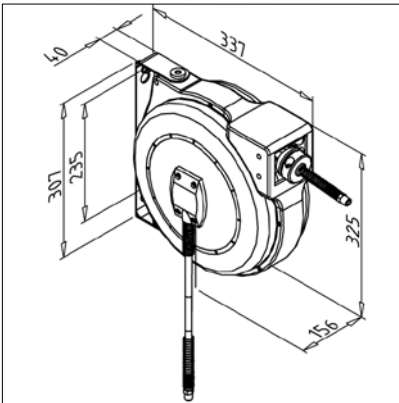
- Druckluftverteilung am Arbeitsplatz
- Schnelles Verbinden und Trennen von Druckluftleitungen unter Druck
- Stecknippel in der Kupplung drehbar

### MONTAGE

- Mit Zubehör aus Lieferumfang am Profil befestigen
- Schlauch aufschieben und mit geeigneter Schlauchklemme sichern

## Autom. Schlauchaufroller

Art.-Nr. 32.0583/0



### TECHN. DATEN / LIEFERUMFANG

- Kunststoff, blau/schwarz
- Schlauchaufroller mit PU-Schlauch und Stopper inkl. 1 m Anschlusschlauch
- Abmaße (LxBxH) 325 x 275 x 185 mm
- Schlauchlänge 8 m
- Anschluss Ein-/Ausgang 1/4"
- Max. Druck 10 bar
- Gewicht = 3,433 kg/Stück

### ANWENDUNG

- Automatischer Schlauchaufroller aus Kunststoff
- Mehrfachrastung pro Umdrehung
- Arretierung abschaltbar

### MONTAGE

- Mit Zubehör aus Lieferumfang am Profil befestigen



## Komponenten für Kanban-Systeme



### Verbrauchsgesteuert zu niedrigen Beständen

Niedrige Lagerbestände und die Vermeidung von Verschwendung sind ständige Herausforderungen in der Serienproduktion. Mit verbrauchsgesteuerten Dispositionsverfahren nach dem Kanban-Prinzip können diese Ziele mit einfachen Mitteln erreicht werden.

Dabei werden die in der Produktion benötigten Teile von der verbrauchenden Stelle im Fertigungsablauf mit einer einfachen Kanban-Karte von der vorgelagerten Stufe angefordert. Die Karte befindet sich in der Regel beim Material und löst bei Erreichen des Mindestbestands einen Produktionsauftrag aus.

Um die verbrauchsgesteuerte Produktion und damit die Minimierung der Bestände sicher zu stellen, darf kein Auftrag ohne diese Kanban-Karte gestartet werden.

Die Bereitstellung der Produkte erfolgt direkt an der Verbrauchsstelle in sogenannten Kanban-Regalen.

Diese Regale sind mit geeigneten Röllchenbahnen bestückt, die mit Schwerkraft die Behältnisse oder Produkte zur Abnahmestelle transportieren.

Die Bestückung der Regale erfolgt von der Rückseite. Die Größe der Regale ist von dem nach Kanban-Regeln ermittelten Vorrat am Arbeitsplatz abhängig.

Damit die Behälter sicher und schonend im Regal transportiert werden ist die Neigung der Röllchenbahnen einfach einstellbar.

Zur Vermeidung von Beschädigungen durch Stöße stehen Bremsbleche oder Bremsröllchen zur Verfügung, die einfach zu montieren sind.

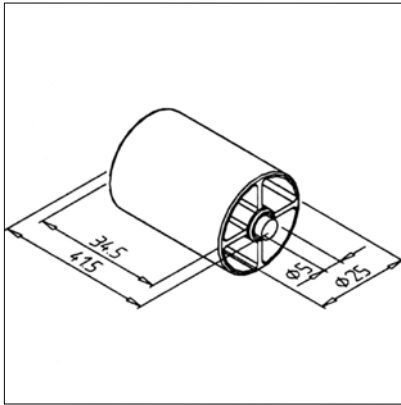
Insbesondere bei höheren Gewichten kann der Einsatz dieser Bremsbleche erforderlich sein.

Alle erforderlichen Komponenten zum Aufbau maßgeschneiderter Kanban-Regale sind in unserem Lieferprogramm verfügbar.

Besonders geeignet für die Verwaltung von Kleinteilen nach dem Kanban-Prinzip ist unser Kantainer Art.-Nr. 320870/0.

## Tragrolle D 25

Art.-Nr. 21.1701/0



### TECHN. DATEN / LIEFERUMFANG

- ABS, blau
- Achse  $\varnothing$  5 mm, rostfrei
- Tragfähigkeit pro Rolle 20 N
- Für höhere Belastungen (100 N/Rolle) Tragrolle D 25 massiv **Art.-Nr. 21.1703/0** verwenden
- Gewicht = 0,008 kg/Stück

### ANWENDUNG

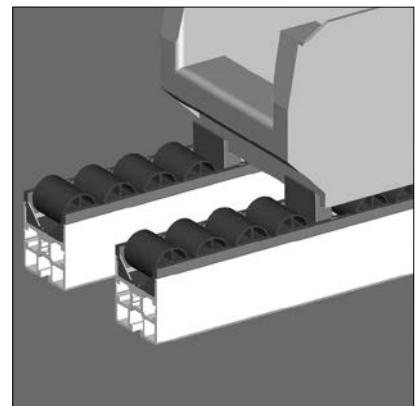
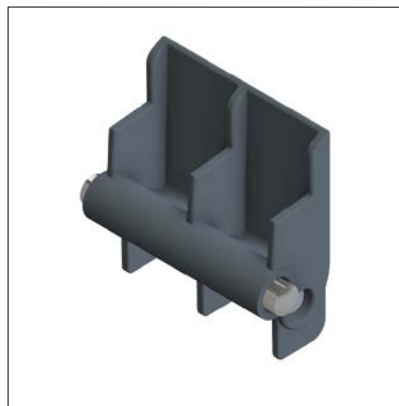
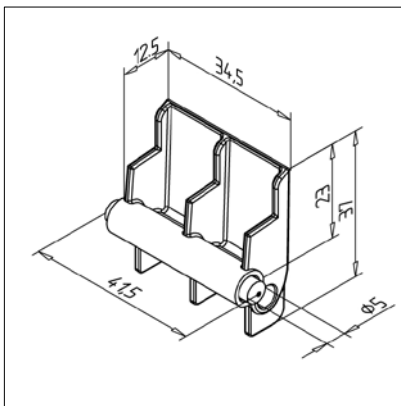
- Herstellung von Kleinrollenbahnen in Verbindung mit Profil 45 x 45 R, **Art.-Nr. 20.1046/0**

### MONTAGE

- Rollen in gewünschter Anzahl und Teilung in Rollenträger eindrücken  
Rollenträger 45 x 45 R mit Abdeckung **Art.-Nr.: 22.1151/0**  
Rollenträger 45 x 45 R mit SF-Abdeckung **Art.-Nr.: 22.1152/0**

## Rücklaufsperr

Art.-Nr. 32.0586/0



### TECHN. DATEN / LIEFERUMFANG

- ABS, grau
- Gewicht = 0,015 kg/Stück

### ANWENDUNG

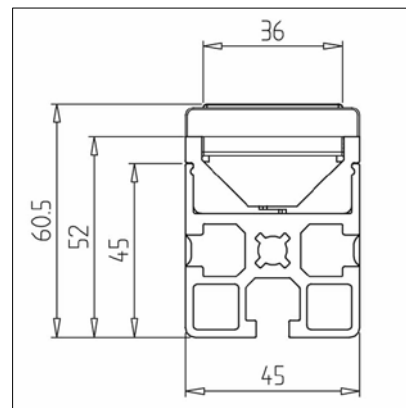
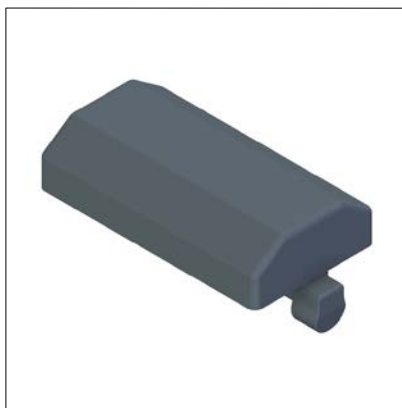
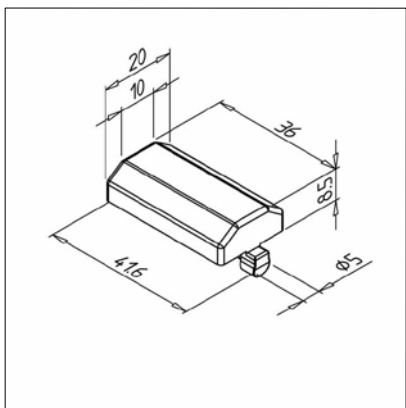
- Zum Einsatz bei Gefällrollenbahnen um ein Rücklaufen des Fördergutes zu verhindern
- In Verbindung mit Rollenträger 45 x 45 R

### MONTAGE

- Anstelle einer Tragrolle in den Rollenträger einclippen

## Gleiteinsatz Rollenträger

Art.-Nr. 21.0940/0



### TECHN. DATEN / LIEFERUMFANG

- POM, grau RAL 7012
- Passend für Rollenträger
- Gewicht = 0,004 kg/Stück

### ANWENDUNG

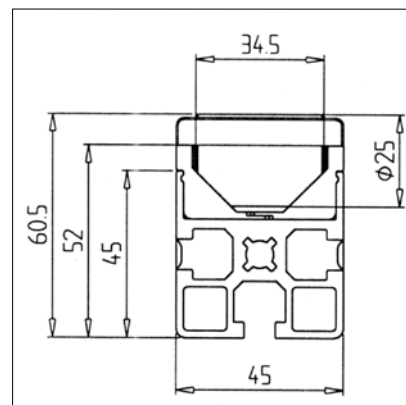
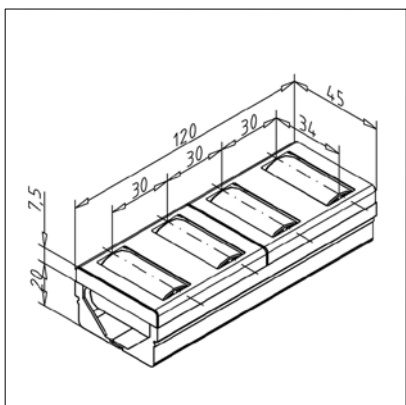
- Zum Einsatz in Rollenträger anstelle von Tragrolle D 25 zum Bremsen von Fördergut
- Um an der Montagestelle ein Wegrollen zu vermeiden

### MONTAGE

- Anstelle einer Tragrolle in den Rollenträger einclippen

## Rollenträger 45 x 45 R mit Abdeckung

Art.-Nr. 22.1151/0



### TECHN. DATEN / LIEFERUMFANG

- POM, grau
- 2 x Rollenträger Grundteil POM-RAL 7012, Art.-Nr. 22.1126/0
- 1 x Abdeckung POM-RAL 7012 - Art.-Nr. 22.1127/0
- 4 x Tragrolle ABS blau, Art.-Nr. 21.1701/0
- Länge: 120 mm
- Gewicht = 0,076 kg/Stück

### ANWENDUNG

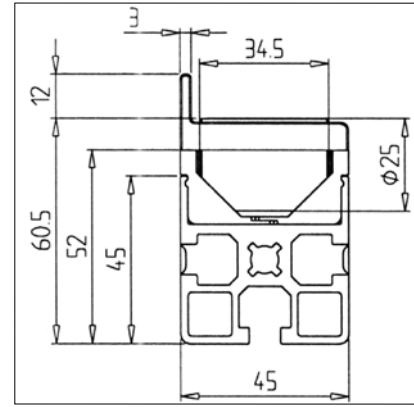
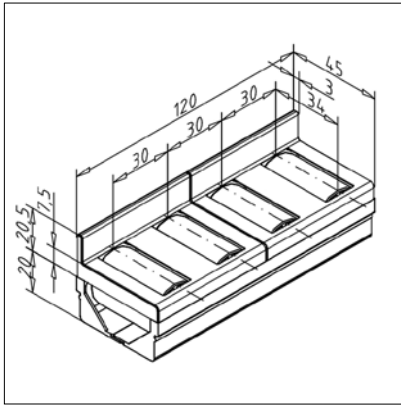
- Herstellung von Kleinrollenbahnen in Verbindung mit Profil 45 x 45 R, Art.-Nr. 20.1046/0

### MONTAGE

- Rollenträger in Profil einsetzen
- Tragrollen einlegen
- Abdeckung aufclippen

## Rollenträger 45 x 45 R mit SF Abdeckung

Art.-Nr. 22.1152/0



### TECHN. DATEN / LIEFERUMFANG

- POM, grau
- 2 x Rollenträger Grundteil POM-RAL 7012, Art.-Nr. 22.1126/0
- 1 x Abdeckung POM-RAL 7012, Art.-Nr. 22.1128/0
- 4 x Tragrolle ABS blau, Art.-Nr. 21.1701/0
- Länge: 120 mm
- Gewicht = 0,083 kg/Stück

### ANWENDUNG

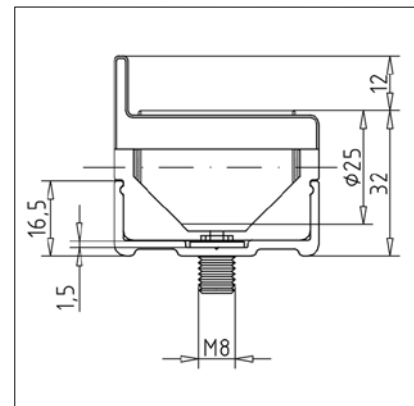
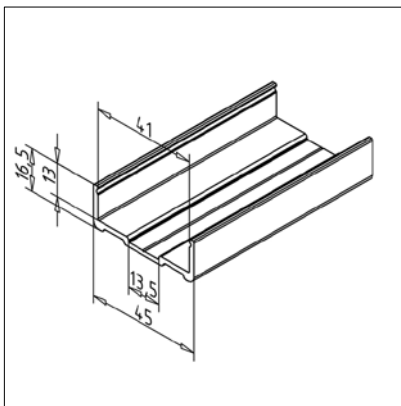
- Herstellung von Kleinrollenbahnen in Verbindung mit Profil 45 x 45 R, Art.-Nr. 20.1046/0

### MONTAGE

- Rollenträger in Profil einsetzen
- Tragrollen einlegen
- Abdeckung aufclippen

## Trägerprofil 45 R

Art.-Nr. 20.1133/0



### TECHN. DATEN / LIEFERUMFANG

- Aluminium, eloxiert E6/EV1
- $I_x = 0,289 \text{ cm}^4$
- $I_y = 0,428 \text{ cm}^4$
- $w_x = 0,128 \text{ cm}^3$
- $w_y = 0,966 \text{ cm}^3$
- $IT = 4,573 \text{ cm}^4$
- Gewicht = 0,414 kg/m
- Stablänge = 6 m

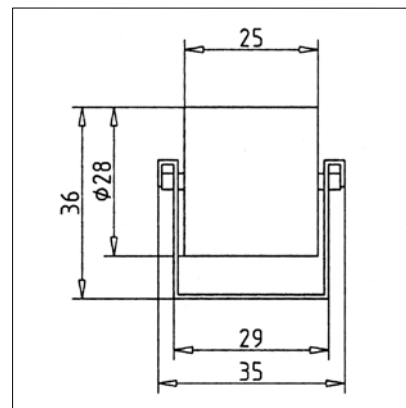
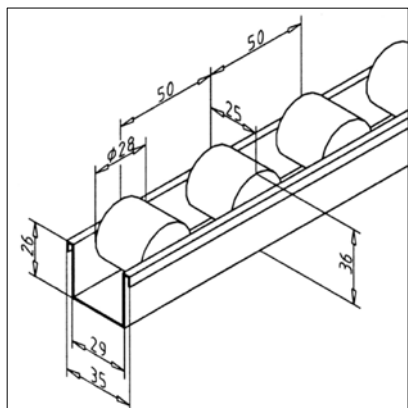
### ANWENDUNG

- Zum Herstellen von Kleinrollenbahnen
- Zum Einsatz von folgenden Rollenträgern:  
Rollenträger 45 x 45 R mit Abdeckung Art.-Nr. 22.1151/0  
Rollenträger 45 x 45 R mit SF-Abdeckung Art.-Nr. 22.1152/0

### VERBINDUNGSMÖGLICHKEITEN

- Bohrungen  $\varnothing 8,5 \text{ mm}$  an gewünschten Positionen einbringen
- Mit Flachkopfschraube Art.Nr. 21.1666/0 und Gleitmutter M08 mit Federblech Art. Nr. 21.1351/2 montieren
- Gewünschte Rollenträger einsetzen

## Röllchenleiste mit zylindrischen Rollen



Art.-Nr. 32.0550/0

### TECHN. DATEN / LIEFERUMFANG

- Länge nach Kundenwunsch
- Max. Länge 6 m
- Teilung 50 mm
- Trägerprofil: Stahl verzinkt
- Röllchenfarbe: gelb
- Gewicht = 0,595 kg/m

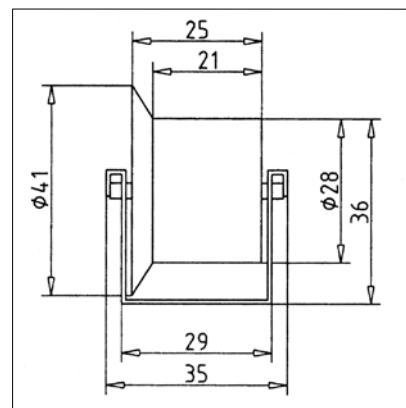
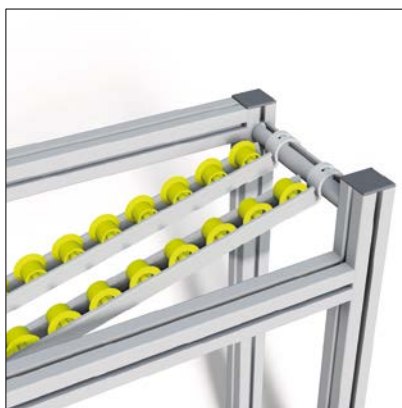
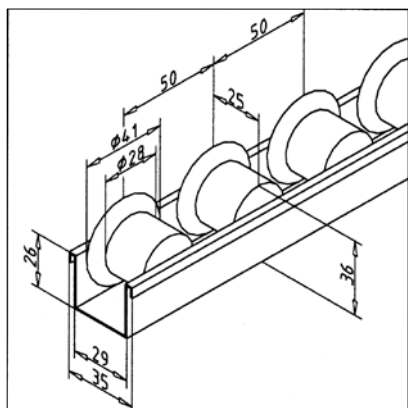
### ANWENDUNG

- Die Röllchen sind in einem Temperaturbereich von -30°C bis +100°C einsetzbar
- **Art.-Nr. 32.0555/0** hochleitfähige Röllchen zur Vermeidung von statischen Aufladungen, Röllchenfarbe: schwarz
- Bei längeren Röllchenleisten oder höherer Belastung empfehlen wir:
  - längs oder quer Konstruktionsprofile zur Unterstützung unterzubauen
  - die Röllchenleiste in das Profil 45 FRS **Art.-Nr. 20.1152/0** einzusetzen, dabei besteht auch die Möglichkeit die Rollenzwischenräume abzudecken, dabei wird eine Systemhöhe (SH) von 54 mm erreicht

### MONTAGE

- Mit Befestigung **Art.-Nr. 32.0574/0** und Endanschlag **Art.-Nr. 32.0569/0** an Profil befestigen
- Mit Schrauben direkt auf Trägerprofil

## Röllchenleiste mit Spurkranzrollen



Art.-Nr. 32.0560/0

### TECHN. DATEN / LIEFERUMFANG

- Länge nach Kundenwunsch
- Max. Länge 6 m
- Teilung 50 mm
- Trägerprofil: Stahl verzinkt
- Röllchenfarbe: gelb
- Gewicht = 0,615 kg/m

### ANWENDUNG

- Die Röllchen sind in einem Temperaturbereich von -30°C bis +100°C einsetzbar
- **Art.-Nr. 32.0565/0** hochleitfähige Röllchen zur Vermeidung von statischen Aufladungen, Röllchenfarbe: schwarz
- Bei längeren Röllchenleisten oder höherer Belastung empfehlen wir:
  - längs oder quer Konstruktionsprofile zur Unterstützung unterzubauen
  - die Röllchenleiste in das Profil 45 FRS **Art.-Nr. 20.1152/0** einzusetzen, dabei besteht auch die Möglichkeit die Rollenzwischenräume abzudecken, dabei wird eine Systemhöhe (SH) von 54 mm erreicht

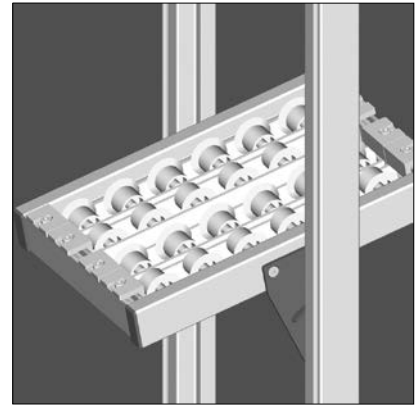
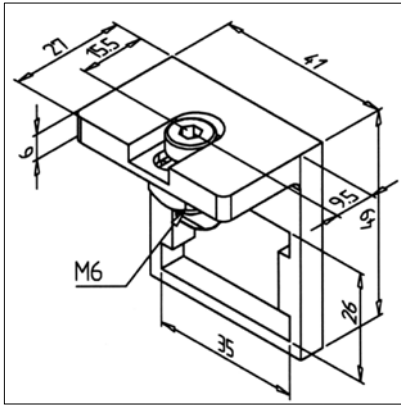
### MONTAGE

- Mit Befestigung **Art.-Nr. 32.0574/0** und Endanschlag **Art.-Nr. 32.0569/0** an Profil befestigen
- Mit Schrauben direkt auf Trägerprofil



## Halter Röllchenleiste 19

Art.-Nr. 32.0575/0



### TECHN. DATEN / LIEFERUMFANG

- Stahl, verzinkt
- Mit Befestigungsmaterial
- Stärke 6 mm
- Leitfähig
- Gewicht = 0,095 kg/Stück

### ANWENDUNG

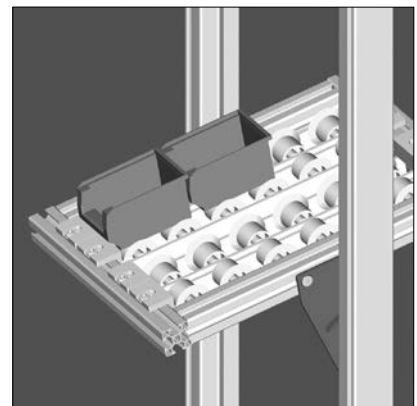
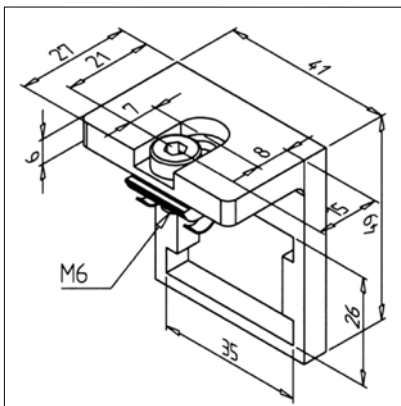
- Zur Befestigung von Röllchenleisten an Profilen 19 und 32
- Halter dient gleichzeitig als Kasten-Anschlag
- Auch für Profilsreihe 30 erhältlich (siehe **Art.-Nr. 32.0575/1**)
- Passend für alle Profile der Profilsreihe 45
- Für ESD Anwendungen geeignet

### MONTAGE

- Röllchenleiste ablängen
- Röllchenleiste in Halter einstecken und mit Befestigungsmaterial aus Lieferumfang am Profil verschrauben

## Halter Röllchenleiste 30

Art.-Nr. 32.0575/1



### TECHN. DATEN / LIEFERUMFANG

- Stahl, verzinkt
- Mit Befestigungsmaterial
- Stärke 6 mm
- Leitfähig
- Gewicht = 0,092 kg/Stück

### ANWENDUNG

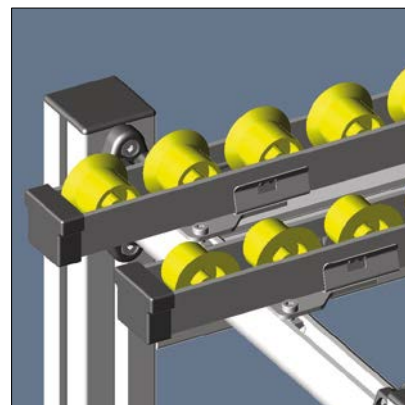
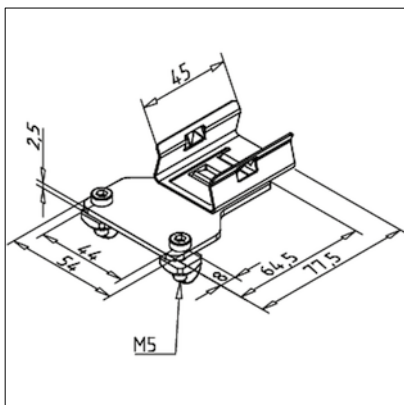
- Zur Befestigung von Röllchenleisten
- Passend für alle Profile der Profilsreihe 30
- Für ESD Anwendungen geeignet

### MONTAGE

- Röllchenleiste ablängen
- Röllchenleiste in Halter einstecken; mit Befestigungsmaterial aus Lieferumfang am Profil verschrauben

## Befestigung Röllchenleiste

Art.-Nr. 32.0574/0



### TECHN. DATEN / LIEFERUMFANG

- Stahl, rostfrei
- Stärke 3 mm
- Mit Befestigungsmaterial und Federklammer für Röllchenleiste
- Leitfähig
- Gewicht = 0,091 kg/Stück

### ANWENDUNG

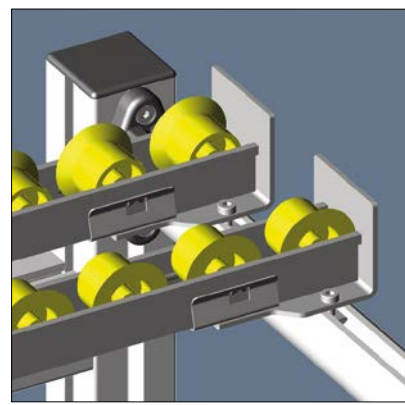
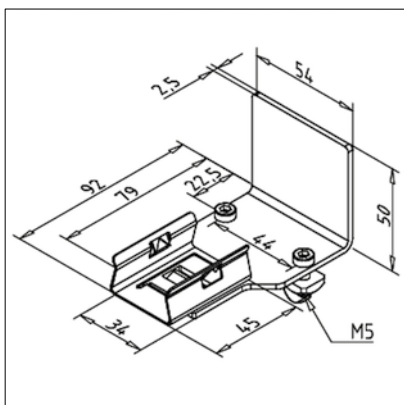
- Zur Befestigung von Röllchenleisten ohne Bearbeitung
- Passend für alle Profile der Profilsreihe 45
- Für ESD Anwendungen geeignet

### MONTAGE

- Bei Gefällrollenbahnen Griffprofil **Art.-Nr. 20.1088/0** in Verbindung mit Flanschlager 32 **Art.-Nr. 22.1016/0** oder Schelle 32 **Art.-Nr. 22.1022/0** verwenden

## Endanschlag Röllchenleiste

Art.-Nr. 32.0569/0



### TECHN. DATEN / LIEFERUMFANG

- Stahl
- Endanschlag Stahl VA
- Stärke 3 mm
- Mit Befestigungsmaterial und Federklammer für Röllchenleiste
- Leitfähig
- Gewicht = 0,166 kg/Stück

### ANWENDUNG

- Verwendung als Endanschlag für Röllchenleiste
- Montage ohne Bohren
- Passend für alle Profile der Profilsreihe 45
- Für ESD Anwendungen geeignet

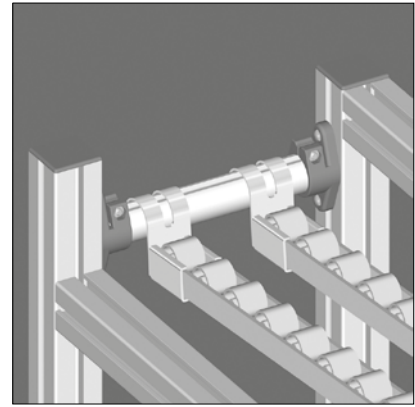
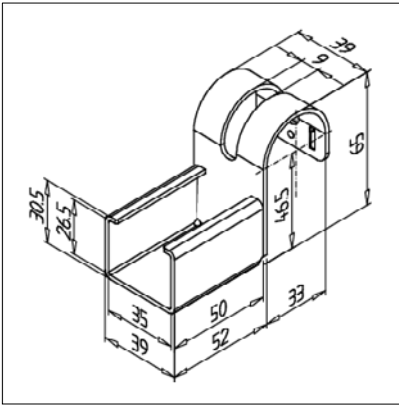
### MONTAGE

- Mit Befestigungsmaterial aus Lieferumfang an beliebiger Profilnut befestigen
- Bei Gefällrollenbahnen Griffprofil **Art.-Nr. 20.1088/0** in Verbindung mit Flanschlager 32 **Art.-Nr. 22.1016/0** oder Schelle 32 **Art.-Nr. 22.1022/0** verwenden



## Halter Röllchenleiste H

Art.-Nr. 32.0553/0



### TECHN. DATEN / LIEFERUMFANG

- Stahl, verzinkt
- Stärke 2 mm
- Gewicht = 0,141 kg/Stück

### ANWENDUNG

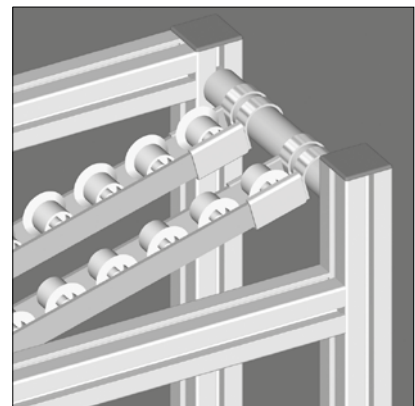
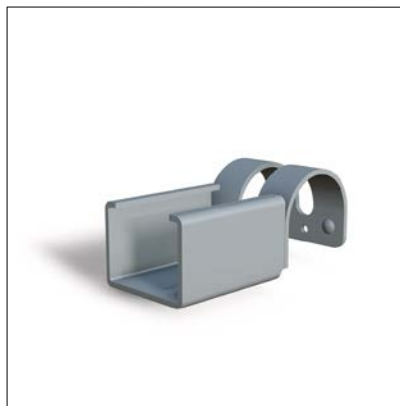
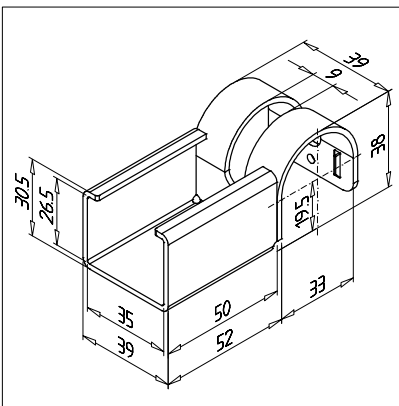
- Zur Befestigung von Röllchenleisten an Griffprofil 32 **Art.-Nr.: 20.1088/0**
- Dient als Endanschlag für Transportkisten o. Ä.

### MONTAGE

- Röllchenleiste ablängen
- Halter auf Röllchenleiste aufstecken
- Über Griffprofil 32 einhängen
- Falls erforderlich kann der Halter mit Stiftschraube gesichert werden

## Halter Röllchenleiste F

Art.-Nr. 32.0554/0



### TECHN. DATEN / LIEFERUMFANG

- Stahl, verzinkt
- Stärke 2 mm
- Gewicht = 0,124 kg/Stück

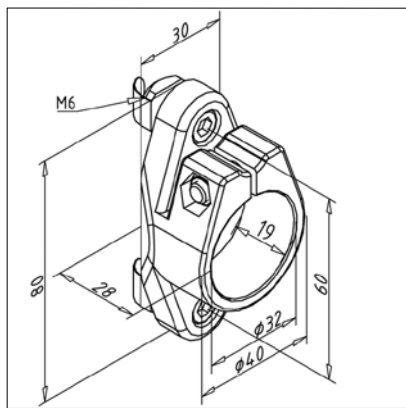
### ANWENDUNG

- Zur Befestigung von Röllchenleisten an Griffprofil 32 **Art.-Nr.: 20.1088/0**
- Die Höhe der Rundung am Halter entspricht der Transporthöhe der Röllchen

### MONTAGE

- Röllchenleiste ablängen
- Halter auf Röllchenleiste aufstecken
- Über Griffprofil 32 einhängen
- Falls erforderlich kann der Halter mit Stiftschraube gesichert werden

## Flanschlager 32



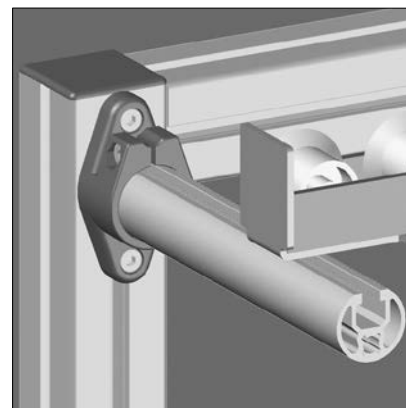
### TECHN. DATEN / LIEFERUMFANG

- ABS, grau
- Mit Befestigungsmaterial
- Gewicht = 0,050 kg/Stück



### ANWENDUNG

- Zur Winkel einstellbaren Montage von Griffprofil 32 für Röllchenleiste **Art.-Nr.: 20.1088/0**

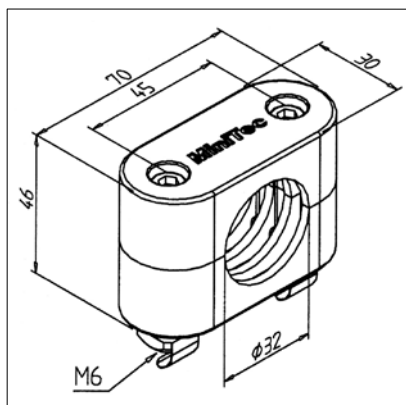


### MONTAGE

- Mit Befestigungsmaterial am Grundgestell befestigen
- Griffprofil 32 einschieben und mit Schraube klemmen

Art.-Nr. 22.1016/0

## Schelle Griffprofil 32



### TECHN. DATEN / LIEFERUMFANG

- ABS, grau
- Mit Befestigungsmaterial
- Gewicht = 0,036 kg/Stück



### ANWENDUNG

- Für Griffprofil 32 **Art.-Nr.: 20.1088/0**
- Winkeleinstellbare Griffe
- Einfache Vorrichtungen und Gestelle



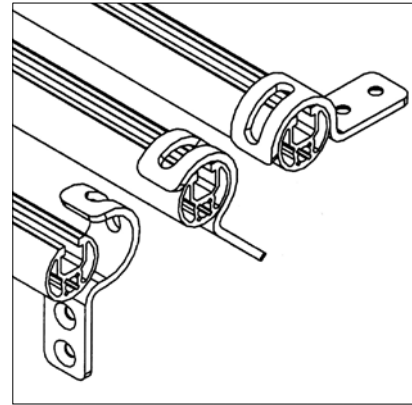
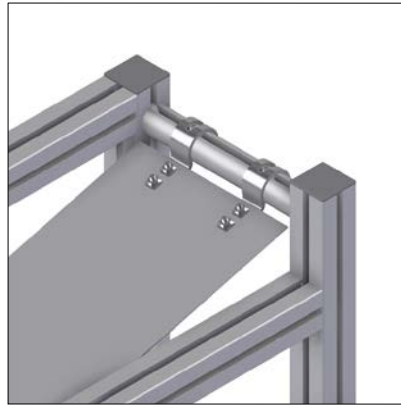
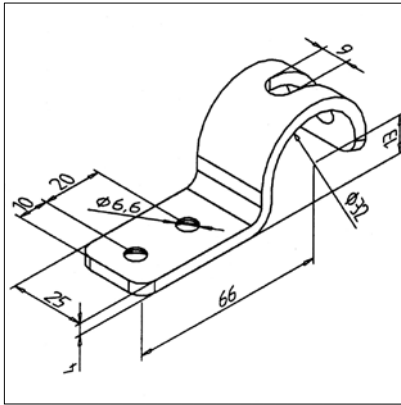
### MONTAGE

- Gleitmuttern einschwenken
- Griffprofil in die 2 Halbschalen einlegen
- Mit Schrauben befestigen

Art.-Nr. 22.1022/0

## Haken 32 zu Griffprofil

Art.-Nr. 21.0005/0



### TECHN. DATEN / LIEFERUMFANG

- Stahl, verzinkt
- Senkschraube M6 x 16
- Mit Gleitmutter M6
- Gewicht = 0,100 kg/Stück

### ANWENDUNG

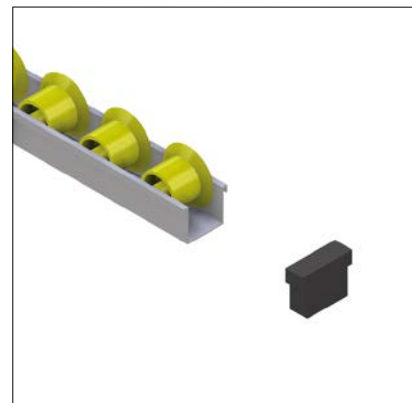
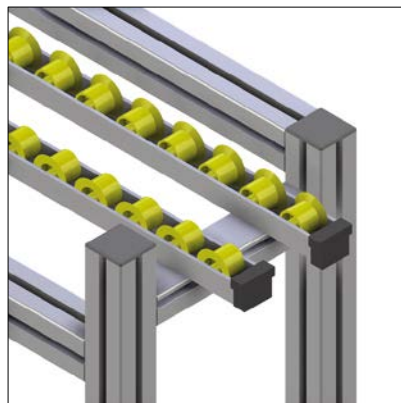
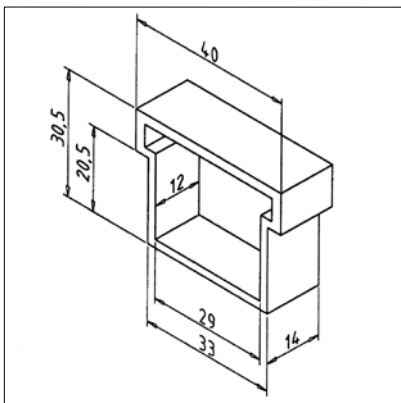
- Winkelunabhängige Befestigung von Röllchenbahnen, Platten, Ablagen usw. am Griffprofil 32 **Art.-Nr.: 20.1088/0**

### MONTAGE

- Mit Senkschraube M6 Platten oder ähnliches befestigen
- Über Griffprofil 32 einhängen
- Bei Bedarf mit Gewindestift M8 x 20 und Gleitmutter M8 gegen Verschieben sichern

## Kantenschutz

Art.-Nr. 32.0572/0



### TECHN. DATEN / LIEFERUMFANG

- Kunststoff, schwarz
- ESD-fähig
- Gewicht = 0,004 kg/Stück

### ANWENDUNG

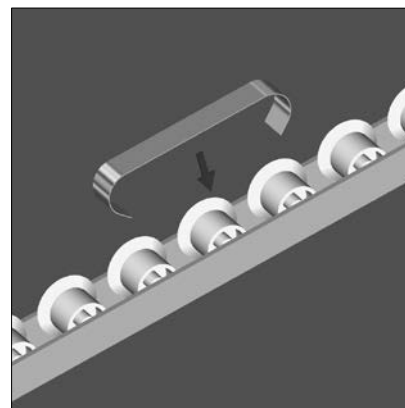
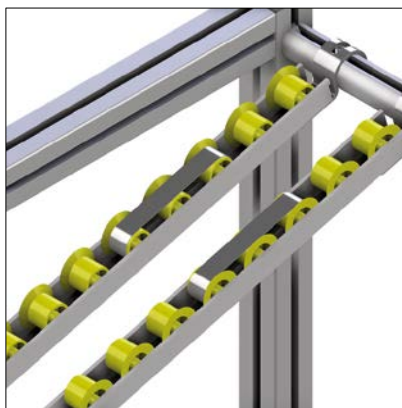
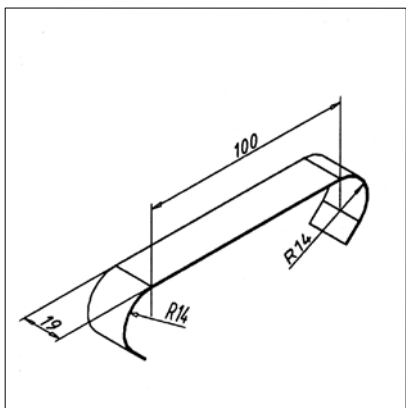
- Schutz vor Verletzungen

### MONTAGE

- Aufstecken auf die Röllchenleiste

## Bremsblech

Art.-Nr. 32.0571/0



### TECHN. DATEN / LIEFERUMFANG

- Stahl
- Bremsblech auf Federstahl für 50 mm Teilung
- In Verbindung mit leitfähigen Rollen ESD-fähig
- Gewicht = 0,017 kg/Stück

### ANWENDUNG

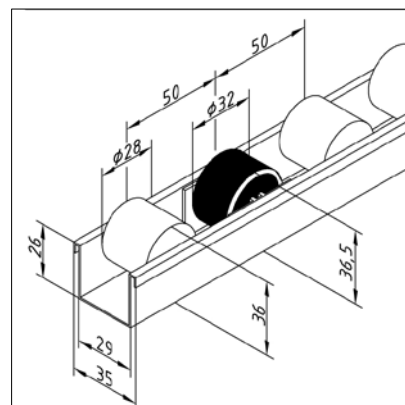
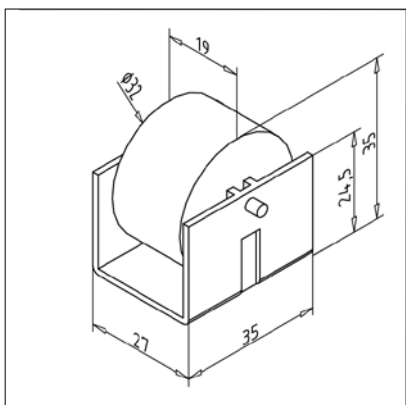
- Das Bremsblech kann an beliebiger Stelle befestigt werden

### MONTAGE

- Aufstecken auf die Röllchenleiste

## Bremsröllchen

Art.-Nr. 32.0562/0



### TECHN. DATEN / LIEFERUMFANG

- Kunststoff, schwarz
- Gewicht = 0,022 kg/Satz

### ANWENDUNG

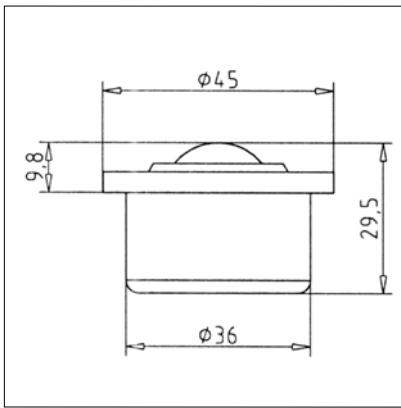
- Zum Einsatz bei Röllchenleisten mit Gefälle, zum Abbremsen des Förderguts

### MONTAGE

- Vorhandenes Röllchen aus der Röllchenleiste herausnehmen
- An gleicher Stelle den Halter einsetzen und Bremsröllchen einclippen
- Beim Einbau auf Laufrichtung von Halter und Röllchen achten

## Kugelrolle

Art.-Nr. 35.0041/0



### TECHN. DATEN / LIEFERUMFANG

- Gehäuse aus Stahlblech, verzinkt, Kugeln aus Stahl
- DW 22,2 mm
- Tragzahl C 1200 N
- Gewicht = 0,130 kg/Stück

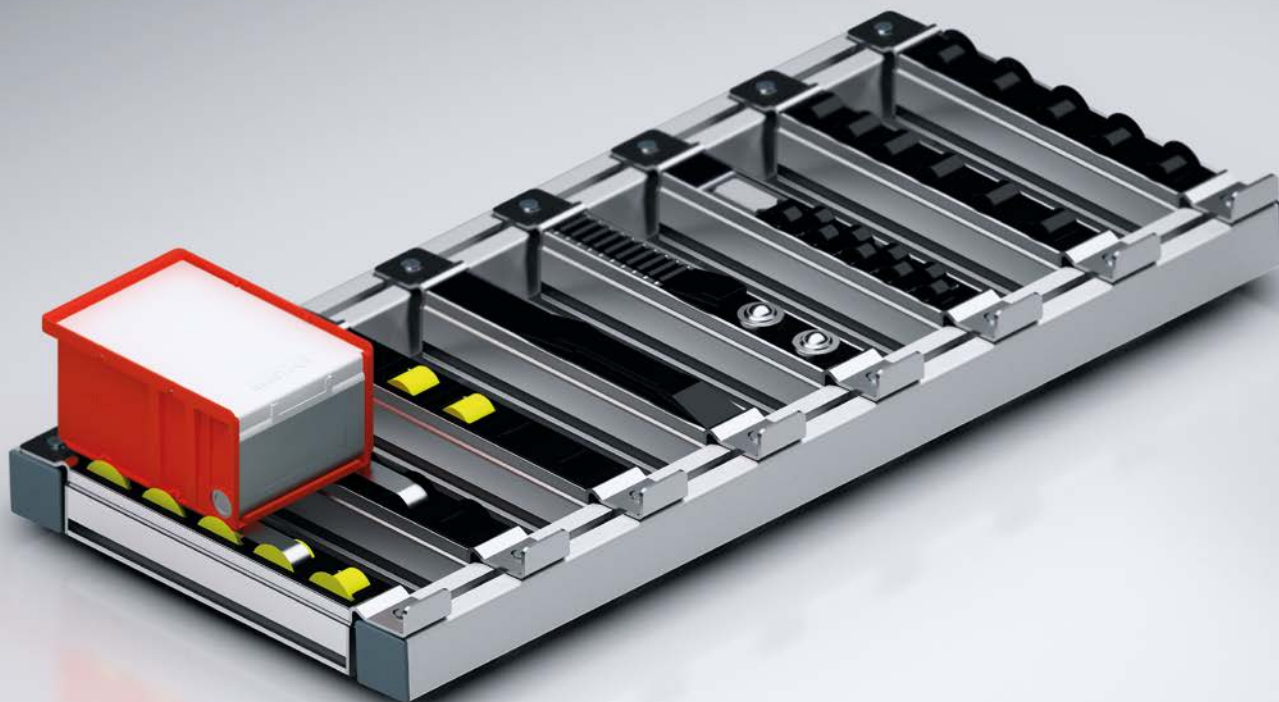
### ANWENDUNG

- Kugelrollen für Förderanlagen und Automatisierungssysteme
- Ermöglichen eine gleichzeitige Längs- und Querbewegung
- Einbau in Arbeitstische oder Rollenbahnen
- Kugelrolle auch als Fahrwerk für Kisten, Geräte, Möbel und Apparate

### MONTAGE

- In vorbereitete Bohrung einsetzen
- Oder mit Toleranzring **Art.-Nr. 35.0001/0** montieren
- Achtung: bei Montage mit Toleranzring anderer Bohrungsdurchmesser (37,7 + 0,2 mm)

## Das Flexible Rollenträger-System FRS



### Kanban, wie Sie es brauchen

Kanban hat sich als Methode der Prozesssteuerung in vielen Bereichen etabliert. Nach dem Pull-Prinzip orientiert sich das Verfahren am tatsächlichen Verbrauch von Materialien am Bereitstell- und Verbrauchsort. Es basiert auf sich selbst steuernden Regelkreisen und hilft dabei, die Bestände an Vorprodukten deutlich zu reduzieren.

MiniTec ermöglicht Ihnen die Umsetzung von Kanban am Montagearbeitsplatz durch verschiedene Systeme. Eine besonders variable Lösung stellt das FRS (Flexibles Rollenträger-System) dar. Dabei handelt es sich um ein Baukastensystem für die Umsetzung von MiniTec-Konstruktionen für die Materialbereitstellung über Rollen.

#### One fits all: Das Profil 45 FRS










Die Basis bildet das spezielle MiniTec-Profil 45 FRS, welches kompatibel mit der Standard-Profilserie von MiniTec ist. Es verfügt über eine Aufnahmevorrichtung für unterschiedliche Rollentypen. Entsprechend können Sie die Materialbereitstellung am Arbeitsplatz individuell nach Ihren Anforderungen konfigurieren - und jederzeit anpassen oder umbauen, sollten sich Ihre Bedarfe ändern!

#### Stellen Sie Ihr individuelles System zusammen!













Passend zu dem breiten Spektrum an Rollentypen bietet das FRS auch umfangreiches Zubehör - von Abdeckungen zum Schutz vor Verunreinigungen über Übergangsstücke für den Höhenausgleich bis hin zu Rücklaufsperrern.





Bei der Zusammenstellung der Komponenten ist zu beachten, dass diese eine unterschiedliche Höhe (SH) aufweisen. Entsprechend sollten nur solche Elemente kombiniert werden, die bezüglich ihrer Höhe kompatibel sind. Dabei lassen sich Differenzen auch ausgleichen, etwa durch ein Übergangsstück. Ebenso besteht beispielsweise beim Gleitprofil die Möglichkeit, es durch seine Einbaulage an die gewünschte Systemhöhe anzugleichen. Sie sehen, nie war es so einfach, Kanban in Ihrer Montage zu realisieren. Gerne stehen wir Ihnen bei Fragen bezüglich der passenden Zusammenstellung Ihres FRS-Systems zur Verfügung!



	Art.-Nr.	Bezeichnung	Systemhöhe (SH)				Merkmale	ESD-fähig / leitfähig
			49	51	54	58		
	201152/0	Profil 45 FRS					Die Grundlage des FRS, also das Basisprofil, welches als Träger für alle Rollen-Varianten dient. Aluminium, eloxiert	X
<b>Rollen / Gleitelemente</b>								
	320683/0	Rollelement 50 D28-Z-FRS					Große Rolle für größere Transportgüter sowie schwere Lasten. Kunststoff PA; ø Rolle: 28 mm; L=50 mm; schwarz Tragkraft: 125 N	X
	320684/0	Rollelement 50 D28-S-FRS					Gleicher Typ, jedoch mit Seitenführung- um ein Abdriften oder Abrutschen der Transportgüter zu verhindern. Kunststoff PA, kohlefaserverstärkt; ø Rolle: 28 mm; mit Spurkranz; L=50 mm; schwarz; Tragkraft: 125 N	X
	320685/0	Rollelement 33 D28-Z-FRS					Gleicher Typ, jedoch kürzer. Für eine noch bessere Tragkraft und um zu verhindern, dass die Transportgüter in den Zwischenräumen stehen bleiben, gebremst werden oder kippen. Kunststoff PA, kohlefaserverstärkt; ø Rolle: 28 mm; mit Spurkranz; L=33 mm; schwarz; Tragkraft: 125 N	X
	320686/0	Rollelement 50 D26-3R-FRS					Ähnlich wie 50 D28-Z (auch 50mm lang), aber mit drei kleinen Rädern statt einem Großen pro Element. Geeignet für kleinere Transportgüter - verbessert die Rolleigenschaften und verhindert das Kippen oder stehen bleiben der Transportgüter. Kunststoff PA, kohlefaserverstärkt; ø Rolle: 28 mm; L=50 mm; schwarz; Tragkraft: 125 N	X
	320688/0	Rollelement 50 D9-5R-FRS					Niedrigere, eng aneinander liegende Rollen für kleinere Transportgüter. Kunststoff PA, kohlefaserverstärkt; ø Rollen: 9 mm; L=50 mm; schwarz; Tragkraft 80 N	X
	320689/0	Kugelrollelement 50 D16-FRS					Zum Herstellen von Kugelrollen Leisten in Verbindung mit unserem Profil 45 FRS Art.-Nr. 20.1152/0	X
	320691/0	Gleitprofil-FRS					Ist dann sinnvoll, wenn Transportgüter an bestimmten Stellen nur geschoben werden sollen, oder aber zum Abbremsen von vorher heranrollenden Transportgütern. Je nach Einbaulage SH 49 oder SH 58 Kunststoff PA, kohlefaserverstärkt; L=2000 mm	X
	320692/0	Übergangsstück-FRS					Zum Höhenausgleich oder als Abschluss einer Strecke nach einem Gleitprofil Übergang SH 49 zu SH 85 oder umgekehrt. Kunststoff PA, kohlefaserverstärkt L= 50mm	X



	Art.-Nr.	Bezeichnung	Systemhöhe (SH)				Merkmale	ESD-fähig / leitfähig
			49	51	54	58		
<b>Zubehör</b>								
	320661/1	Abdeckung 45 FRS-Z			■		Passend für Rollenelement 50 Z. Dient dazu um zu verhindern, dass Staub, Schmutz o.ä. zwischen die Rollen fällt. ABS; schwarz; für Zylinderrollen;	X
	320661/0	Abdeckung 45 FRS-S			■		Passend für Rollenelement 50 S. Dient dazu um zu verhindern, dass Staub, Schmutz o.ä. zwischen die Rollen fällt. ABS; schwarz; für Spurkranzrollen	X
	320661/2	Abdeckung 45 FRS-G	■		■		Wenn bestimmte Streckenabschnitte des Trägerprofils abgedeckt werden sollen, z.B. zur Zwischenlagerung / Pufferung. ABS; schwarz; geschlossene Ausführung	X
	320687/0	Endstück 10-FRS				■	Dient als Abschluss (links/rechts) bei Rollenelement 50D26-3R-FRS Es werden immer zwei Teile benötigt auch bei mehreren Rollenelemente in Reihe. Kunststoff PA, kohlefaserverstärkt; schwarz; L=10 mm	X
	320690/0	Rücklaufsperre 50-FRS		■	■	■	Wenn Transportgüter sich nicht abwärts bewegen, sondern eine Steigung empor (Kanban umgekehrt), dann dient dieses Teil dazu, die Güter vor einem Abrutschen zu hindern (das innere Metallteil klappt nach einem Vorschub automatisch nach oben). Kunststoff PA, kohlefaserverstärkt; Stahl, verzinkt	X
	221187/0	Abdeckkappe 45 FRS	■	■	■	■	Dient als Abschluß eines 45 FRS Profilsystems Stahl; mit Befestigungsmaterial	X
	320662/0	Befestigungswinkel 45 FRS	■	■	■	■	Wird am Ende einer Strecke befestigt. Durch einen Winkel von 3 Grad entsteht ein leichtes Gefälle, die Transportgüter bewegen sich auf den Rollen automatisch nach unten. Stahl; mit Befestigungsmaterial	X
	320663/0	Befestigungswinkel mit Anschlag 45 FRS	■	■	■	■	Bildet den Abschluss einer Gefällstrecke, wird also an deren unterem Ende angebracht. Durch einen Winkel von 3 Grad entsteht ein leichtes Gefälle, die Transportgüter bewegen sich auf den Rollen automatisch nach unten. Stahl; mit Befestigungsmaterial	X
	320666/0	Befestigungswinkel 45 FRS -3°	■	■	■	■	Durch diesen Winkel wird eine waagerechte Förderstrecke erzeugt. Die Montage erfolgt am Ende einer Strecke. Stahl; mit Befestigungsmaterial	
	320667/0	Befestigungswinkel mit Anschlag 45 FRS -3°	■	■	■	■	Durch diesen Winkel wird eine waagerechte Förderstrecke erzeugt. Die Montage erfolgt am Ende einer Strecke und hat einen Endanschlag für das Fördergut. Stahl; mit Befestigungsmaterial	
	320693/0	Distanzstück mit Anschlag kurz FRS	■	■	■	■	Kann dazu verwendet werden, beliebige ins Profil eingesetzte Komponenten auf Position zu fixieren. Stahl, rostfrei Gewicht = 0,062 kg/Stück	X
	320694/0	Distanzstück mit Anschlag lang FRS	■	■	■	■	Kann dazu verwendet werden, beliebige ins Profil eingesetzte Komponenten auf Position zu fixieren und dient gleichzeitig als fester Anschlag Stahl, rostfrei Gewicht = 0,084 kg/Stück	X

	Art.-Nr.	Bezeichnung	Systemhöhe (SH)				Merkmale	ESD-fähig / leitfähig
			49	51	54	58		
<b>Röllchenleisten zum Einbau in FRS Profil</b>								
	320550/0	Röllchenleiste D28-Z					Röllchenleiste mit zylindrischen Rollen ø Rolle: 28 mm; Teilung 50 mm; gelb Tragkraft: 60 N pro Rolle	
	320555/0	Röllchenleiste D28-Z ESD					Röllchenleiste mit zylindrischen Rollen ø Rolle: 28 mm; Teilung 50 mm; schwarz Tragkraft: 60 N pro Rolle	X
	320560/0	Röllchenleiste D28-S					Röllchenleiste mit Spurkranzrollen Röllchenleiste mit Seitenführung – um ein Abdriften oder Abrutschen der Transportgüter zu verhindern. ø Rolle: 28 mm; mit Spurkranz; Teilung 50 mm; gelb Tragkraft: 60 N pro Rolle	
	320565/0	Röllchenleiste D28-S ESD					Röllchenleiste mit Spurkranzrollen Röllchenleiste mit Seitenführung – um ein Abdriften oder Abrutschen der Transportgüter zu verhindern. ø Rolle: 28 mm; mit Spurkranz; Teilung 50 mm; schwarz Tragkraft: 60 N pro Rolle	X

### Für jede Aufgabe die passende Rolle

Für große und schwere Materialien gibt es genauso passende Rolleneinsätze wie für kleinere Transportgüter. Besteht die Gefahr eines seitlichen Abrutschens, stehen Rollen mit Seitenführungen zur Verfügung. Ist ESD-Fähigkeit wichtig? Dann finden Sie auch dafür passende Produkte. Sollen Materialien auch seitlich bewegt werden können, gibt es ein spezielles Kugelrollelement. Für die Überbrückung größerer Strecken stehen komplette Röllchenleisten bereit - Sie ersparen sich dann das Aneinanderreihen einzelner Rollelemente.

In unserer Produktpalette finden Sie alle Komponenten, um Ihre Kanban-Röllchenleisten zusammenzustellen. Diese eignen sich aufgrund ihrer leichten Bauweise und platzsparenden Abmessungen besonders für leichte Fördergüter. Stellen Sie sich mit dem umfangreichen Zubehör Durchlaufregale, Montagehilfen und Führungsschienen für Förderanlagen zusammen oder verketteten Sie mehrere Arbeitsstationen miteinander, um einen durchgängigen Materialfluss bei Gruppenarbeitsplätzen und Fertigungsinseln zu gewährleisten.

## Die optimale Arbeitshöhe - auch bei der Materialbereitstellung

Der Lifter sorgt für ergonomische Verhältnisse am Arbeitsplatz, denn beim Be- und Entladen bleiben die Behältnisse automatisch in der für den jeweiligen Werker optimalen Position und Höhe stehen. Die Arbeitshöhe kann stufenlos eingestellt werden und bleibt selbst bei unterschiedlich hohen Behältnissen immer gleich. Dies wird durch einen leicht einstellbaren Präzisions-Reflexkaster gewährleistet.

Ein abnehmbares Bedienpult sowie diverse Beladungsvarianten sorgen für Flexibilität und Anwenderfreundlichkeit.

### Beispielanwendung mit Zubehör - Beladung seitlich



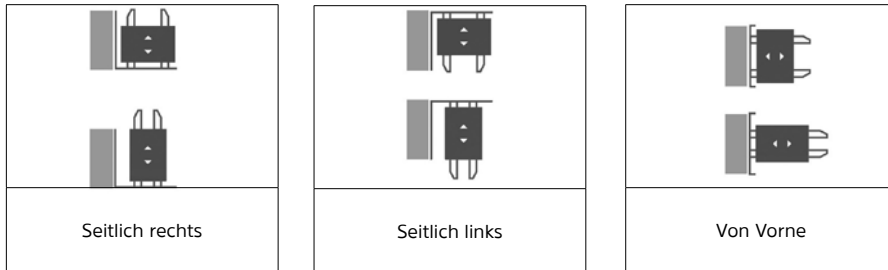
### Technische Daten/ Ausführungsvarianten

- Elektrischer Getriebemotor mit Bremse und Kettenantrieb
- Einfacher Anschluss an eine 230V/50 Hz Steckdose
- Automatische Höhenerkennung
- Mit werkzeugloser Montage des Zubehörs können diverse Beladungsvarianten schnell und einfach umgesetzt werden
- Betriebsart automatisches Be- und Entladen
- ESD-Ausführung
- Abnehmbares Handbedienpult sorgt für Flexibilität und Anwenderfreundlichkeit
- Lifter für Europaletten
- Siemens Logikmodul
- Ausführungen für automatisierte Anlagen auf Anfrage
- Oberfläche pulverbeschichtet bzw. verzinkt
- Leicht verstellbarer Reflexkaster gewährleistet optimale Arbeitshöhe
- Geringer Platzbedarf
- Schnelle Einstellung der gewünschten Arbeitshöhe

## Einfach und flexibel zur richtigen Konfiguration für Ihre Anwendung

Wählen Sie einfach den für Ihren Bedarf den geeigneten Lifter mit Ihrer gewünschten Hubhöhe und statten Sie ihn mit dem für Ihren Anwendungsfall notwendigen Zubehör aus.

### Mögliche Beladevarianten



## Übersicht Zubehör

Durch die zusätzlichen Verstellmöglichkeiten - seitlich und längs - ist der Lifter für den Einsatz verschiedenster Bodenroller und Materialwagen geeignet.

### Als Sonderzubehör für den Lifter sind erhältlich:

- Reflextastererhöhung
- Unterschiedliche Sensoren für die Höhererkennung
- Unterschiedliche Adaptionen für diverse Bodenroller
- Speziell angepasste Gabelpaare / Lastaufnahmen

#### Bodenroller

Der Transport-Bodenroller ist aus Stahlfeinblech gefertigt und mit Doppelrand ausgestattet.

Traglast bis zu 450 kg

Spurbreite: 305 mm oder 318 mm

- Bodenroller 400 x 600, Spurbreite 305 mm  
Art.-Nr. 32.1569/0
- Bodenroller 400 x 600, Spurbreite 318 mm  
Art.-Nr. 32.1570/0
- ESD-Ausführung: Bodenroller 400 x 600, Spurbreite 305 mm  
Art.-Nr. 32.1571/0

#### Kisten

- Kiste 600(L) x 400(B) x 150(H)  
Art.-Nr. 32.1574/0
- Kiste 600(L) x 400(B) x 420(H)  
Art.-Nr. 32.1576/0
- Kiste 600(L) x 400(B) x 236(H)  
Art.-Nr. 32.1575/0

## Montagevorrichtungen



### Für eine sichere und flexible Montage

Bei der Entwicklung von Montagevorrichtungen ist neben der Reduzierung der Rüstzeiten auch eine Erhöhung der Wiederverwendbarkeit, das heißt der Flexibilität, wichtig. In Kombination mit dem MiniTec Profilsystem ist die Anpassbarkeit in Bezug auf unterschiedliche Werkstücke bei gleichzeitig geringem Umrüstaufwand und minimaler Umrüstzeit immer gewährleistet.

#### **Pneumatische Komponenten für ihre Montage**

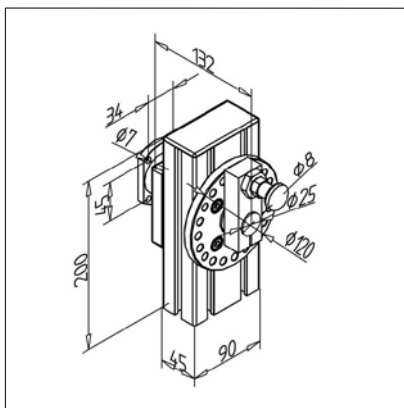
Für pneumatisch betriebene Anwendungen ist der Universal-Klemmsockel von MiniTec eine ideale Ergänzung Ihrer Arbeitsplatzsysteme für die manuelle Fertigung. Er eignet sich für die Befestigung von Pneumatikschaltern aller Art und von Pneumatikventilen verschiedener Hersteller. Außerdem findet der Klemmsockel ein weiteres Einsatzgebiet beim Aufbau von Pneumatikschaltungen zu Lern- und Übungszwecken. Mit den Verdrehvorrichtungen in zwei Ausführungen können Bauteile wiederholgenau positioniert werden - für noch mehr Präzision innerhalb Ihrer Produktionsprozesse. Außerdem sorgt er für pneumatische Verriegelung auf Anfrage via Fernbetätigung.

#### **Beweglichkeit und Präzision für Montagesysteme**

Um Bestandteile Ihrer Arbeitsplatzsysteme flexibel und genau verstellen zu können, nutzen Sie die MiniTec-Rastbolzenverstellung mit zugehörigen Führungsprofilen in zwei Varianten. Dieses Multitalent sorgt beispielsweise für die Höhenverstellung von Ablagetischen, Förderbändern und anderen Komponenten, für die rastbare Verstellung von Seitenführungen und lässt sich bei vielen anderen verstellbaren Vorrichtungen und Klemmungen verwenden. Ideale Anwendungsfelder sind Industrie, aber auch Möbel- und Displaybau. Ob beim Einsatz von Sondermaschinen, im Vorrichtungsbau und in der Montageautomation - mit unseren Montagevorrichtungen gestalten Sie Ihre Arbeitsplatzsysteme auf individuelle Weise. Profitieren Sie von unserem bewährten Profilsystem und lassen sich von unseren Experten über die vielfältigen Kombinationsmöglichkeiten unserer Montagevorrichtungen beraten.

## Verdrehvorrichtung 45 x 90

Art.-Nr. 32.2011/0



### TECHN. DATEN / LIEFERUMFANG

- Fmax. 1500 N
- Mmax. 150 Nm
- Rasterung 18° / 20 Bohrungen
- Rastbolzen mit Arretierung
- Lagerung über 2 Gleitbuchsen
- Gewicht = 3,320 kg/Stück

### ANWENDUNG

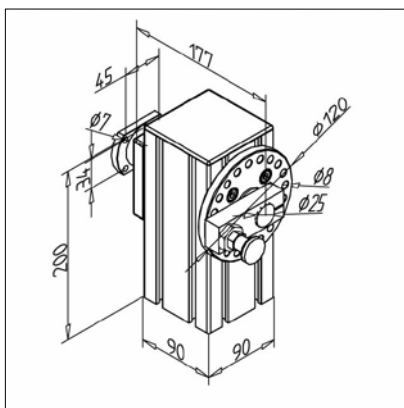
- Wiederholgenaues Positionieren von Bauteilen für Montagezwecke
- Fernbetätigte pneumatische Verriegelung auf Anfrage

### MONTAGE

- Befestigung mit Klemmleiste als Profilverlängerung oder Profilverbinder
- Spiel- und Drehposition über Klemmverbindung einstellbar

## Verdrehvorrichtung 90 x 90

Art.-Nr. 32.2010/0



### TECHN. DATEN / LIEFERUMFANG

- Fmax. 1500 N
- Mmax. 150 Nm
- Rasterung 18° / 20 Bohrungen
- Rastbolzen mit Arretierung
- Lagerung über 2 Gleitbuchsen
- 4 Klemmleisten zur Montage auf Profilkonstruktion
- Gewicht = 4,374 kg/Stück

### ANWENDUNG

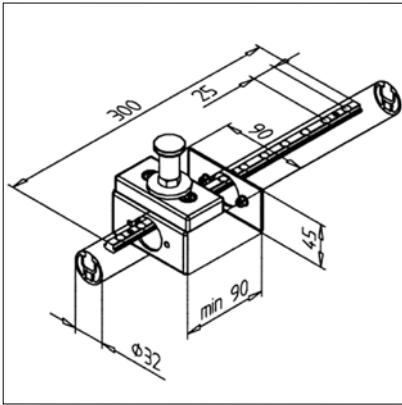
- Wiederholgenaues Positionieren von Bauteilen für Montagezwecke
- Fernbetätigte pneumatische Verriegelung auf Anfrage

### MONTAGE

- Befestigung mit Klemmleiste als Profilverlängerung oder Profilverbinder
- Spiel- und Drehposition über Klemmverbindung einstellbar

## Rastbolzenverstellung F

Art.-Nr. 29.0852/0



### TECHN. DATEN / LIEFERUMFANG

- Rastbolzen mit Rastsperr
- Gebohrte Klemmleiste für Rastung mit Teilung 25 mm, Länge 300 mm
- Abdeckkappen
- Anschlussplatte zur Aufnahme des Rastbolzens
- Profil 45 x 90 S bearbeitet **Art.-Nr. 29.0857/0** und Griffprofil 32 **Art.-Nr. 20.1088/0** nicht im Lieferumfang enthalten
- Gewicht = 0,460 kg/Stück

### ANWENDUNG

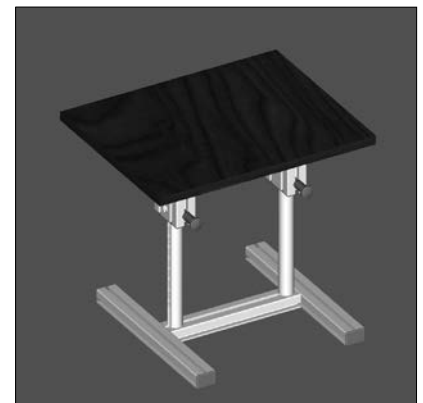
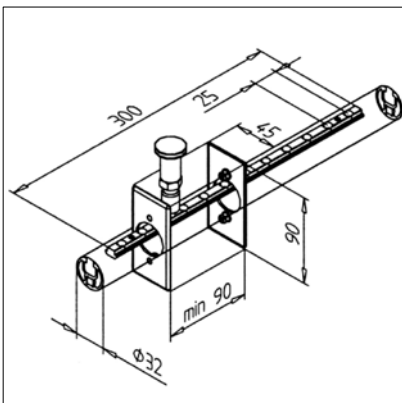
- Für Höhenverstellung von Ablagetischen, Förderbändern usw.
- Für rastbare Verstellung von Seitenführungen
- Für verstellbare Vorrichtungen und Klemmungen

### MONTAGE

- Gebohrte Klemmleiste in Griffprofil 32 befestigen
- Rastbolzen in Anschlussplatte und Profil 45 x 90 S einschrauben
- **Bitte Länge von Griffprofil 32 (min. 300 mm) und Profil 45 x 90 S (min. 90 mm) angeben!**

## Rastbolzenverstellung H

Art.-Nr. 29.0851/0



### TECHN. DATEN / LIEFERUMFANG

- Rastbolzen mit Rastsperr
- Gebohrte Klemmleiste für Rastung mit Teilung 25 mm, Länge 300 mm
- Abdeckkappen
- Profil 45 x 90 S bearbeitet **Art.-Nr. 29.0858/0** und Griffprofil 32 **Art.-Nr. 20.1088/0** nicht im Lieferumfang enthalten
- Gewicht = 0,241 kg/Stück

### ANWENDUNG

- Für Höhenverstellung von Ablagetischen, Förderbändern usw.
- Für rastbare Verstellung von Seitenführungen
- Für verstellbare Vorrichtungen und Klemmungen

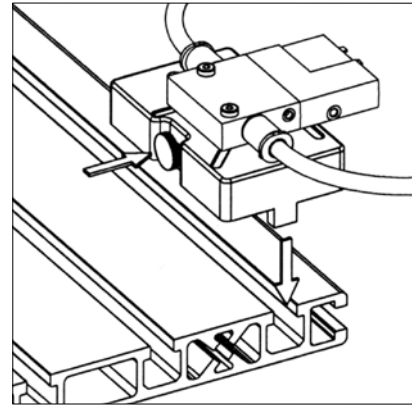
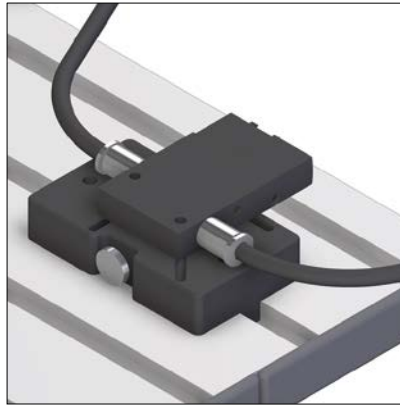
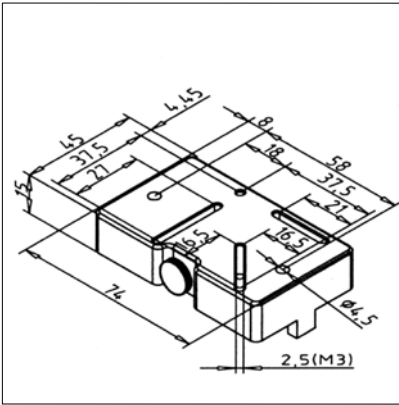
### MONTAGE

- Gebohrte Klemmleiste in Griffprofil 32 befestigen
- Rastbolzen in Profil 45 x 90 S einschrauben
- **Bitte Länge von Griffprofil 32 (min. 300 mm) und Profil 45x90 S (min. 90 mm) angeben!**



## Universal Klemmsockel

Art.-Nr. P2.0060/0



### TECHN. DATEN / LIEFERUMFANG

- Gehäuse PA 6 GF
- Betätiger aus Stahl
- Gewicht = 0,037 kg/Stück

### ANWENDUNG

- Zum Aufbau von Pneumatikschaltungen zu Lern- und Übungszwecken
- Zur Befestigung diverser Pneumatikschalter
- Befestigung von Ventilen o. ä. von verschiedenen Herstellern

### MONTAGE

- Pneumatikzubehör mit Schrauben M3 (nicht im Lieferumfang) auf Klemmsockel befestigen
- Durch Betätigen des Drückers kann der Klemmsockel in die Nut eingeführt werden
- Beim Loslassen erfolgt eine automatische Arretierung

## ESD-Zubehör



### Wirksam vor ESD-Schäden schützen

ESD (Electro Static Discharge) ist die elektrostatische Entladung aufgeladener Gegenstände oder Personen durch direkten Kontakt oder Funken. Die Ursache für ESD sind elektrische Aufladungen, die durch Ladungstrennungen oder infolge von Influenz in elektrischen Feldern erzeugt werden.

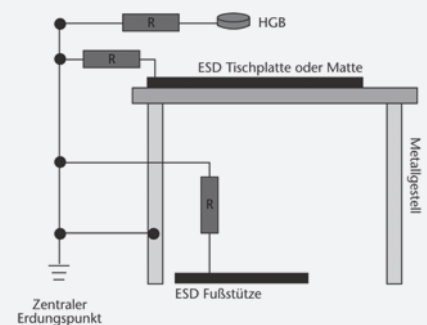
Quellen dieser Aufladung können beispielsweise sein:

- Personen und Ihre Kleidung
- Arbeitsplatzeinrichtungen einschließlich Fußböden
- Verpackungseinrichtungen und Werkzeuge

Um einen sicheren Schutz elektrostatisch gefährdeter Bauteile und Geräte in der Praxis zu gewährleisten, müssen alle Bauteile leitfähig miteinander verbunden und die gesamte Konstruktion geerdet sein. Am Beispiel eines MiniTec-Systemarbeitsplatzes werden die einzelnen Komponenten dargestellt.

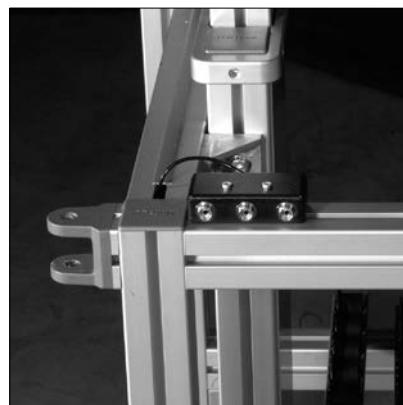
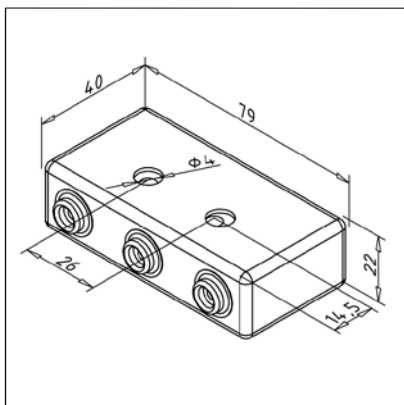


EGB - Elektrostatisch gefährdete Bauelemente, insbesondere Halbleiterbauelemente  
ESDS - Schutzmaßnahmen für elektrostatisch gefährdete Bauelemente



## Erdungsbox ESD

Art.-Nr. 32.1002/0



### TECHN. DATEN / LIEFERUMFANG

- Erdungsleitung 2 m Länge
- Anschlussart: 4 mm Öse
- Pro Anschluss 1 MOhm Sicherheitswiderstand
- 3x 10 mm Druckknopfanschluss
- Gewicht = 0,061 kg/Stück

### ANWENDUNG

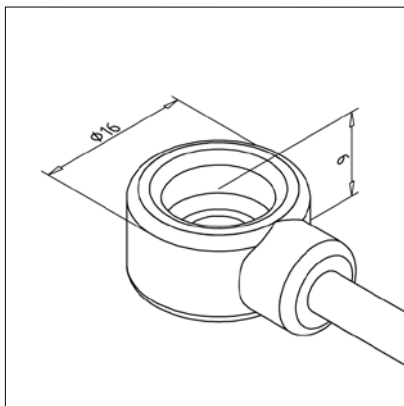
- Erdungsanschlusspunkt EBP für Personen-erdung

### MONTAGE

- Mit Spannplattenschraube  $\emptyset$  4 x 30 an Tischplatte befestigen
- Mit Zylinderschraube M4 x 30 **Art.-Nr. 21.1285/0** und 2x Gleitmutter M4 **Art.-Nr. 21.1310/2** an Profil befestigen

## Erdungsleitung ESD

Art.-Nr. 32.1004/0



### TECHN. DATEN / LIEFERUMFANG

- 1 MOhm Sicherheitswiderstand
- 10 mm Druckknopf / 4 mm Öse
- Länge: 3 m
- Gewicht = 0,019 kg/Stück

### ANWENDUNG

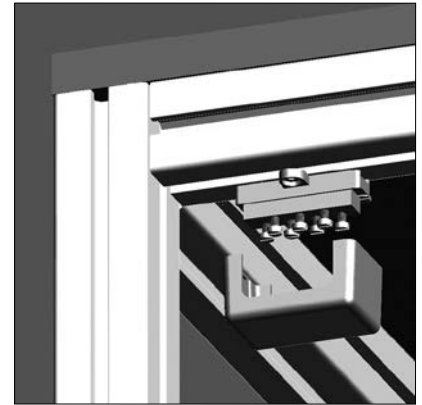
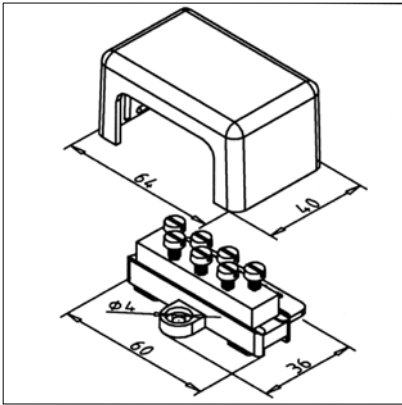
- Für Tisch und Bodenbeläge

### MONTAGE

- An Zentrale Erdungsbox ESD **Art.-Nr. 32.1003/0** anschließen
- An Tischauflage anclippen

## Zentrale Erdungsbox ESD

Art.-Nr. 32.1003/0



### TECHN. DATEN / LIEFERUMFANG

- Klemmleiste zum Anschluss von max. 7 Erdungsleitungen
- Mit Schraubenanschlüssen für Kabelschuhe mit 4 mm Öse
- Gewicht = 0,072 kg/Stück

### ANWENDUNG

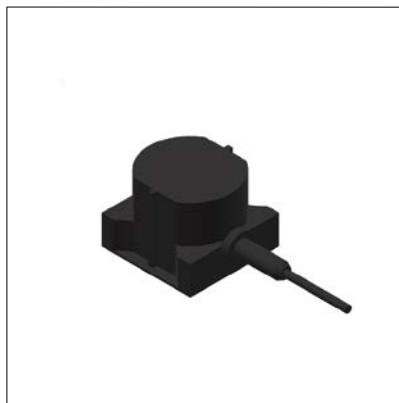
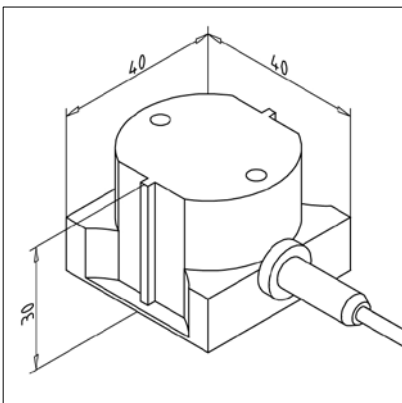
- Für die Kontaktierung von Erdungsleitungen an ESD- oder Schutzterde geeignet

### MONTAGE

- Mit Zubehör aus Lieferumfang an der Tischplatte befestigen

## Blindstecker ohne Widerstand

Art.-Nr. 32.1001/0



### TECHN. DATEN / LIEFERUMFANG

- Blindstecker für Schuko-Steckdose
- Mit 2 m Glattkabel
- Anschlussart: 4 mm Öse
- Gewicht = 0,048 kg/Stück

### ANWENDUNG

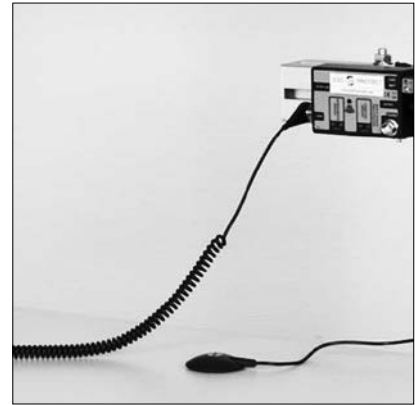
- Zur direkten Erdung von Tisch und Bodenbelägen oder der zentralen Erdungsleiste

### MONTAGE

- An zentrale Erdungsbox Art.-Nr. 32.1003/0 anschließen
- In geeignete Schuko-Steckdose einstecken

## Spiralkabel hochelastisch

Art.-Nr. 32.1017/0



### TECHN. DATEN / LIEFERUMFANG

- Spiralkabel; hochelastisch, schwarz
- 10 mm / 10 mm Druckknopf
- 1 MOhm
- Länge: 1,80 m
- Gewicht = 0,041 kg/Stück

### ANWENDUNG

- Zum Anschluss von Handgelenksbändern an eine Erdungsbox

### MONTAGE

- Spiralkabel mit Druckknopf an Erdungsbox und Handgelenkband befestigen

## Handgelenkband elastisch

Art.-Nr. 32.1018/0



### TECHN. DATEN / LIEFERUMFANG

- Handgelenkband blau
- Druckknopf 10 mm
- Gewicht = 0,013 kg/Stück

### ANWENDUNG

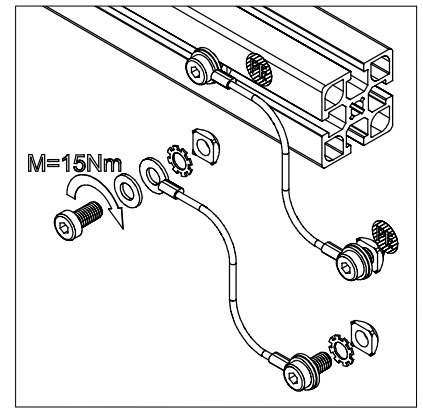
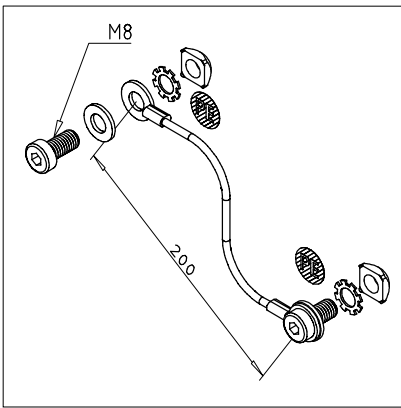
- Erdung von Mitarbeitern

### MONTAGE

- An Handgelenk anlegen und über Spiralkabel mit der Erdungsbox verbinden

## Erdungsleitung ESD-Bereich

Art.-Nr. 32.1013/0



### TECHN. DATEN / LIEFERUMFANG

- Erdungsleitung für ESD-Bereiche
- Aderleitung H07V-K 4 mm, 2 Länge: 200 mm
- Gewicht = 0,053 kg/Stück

### ANWENDUNG

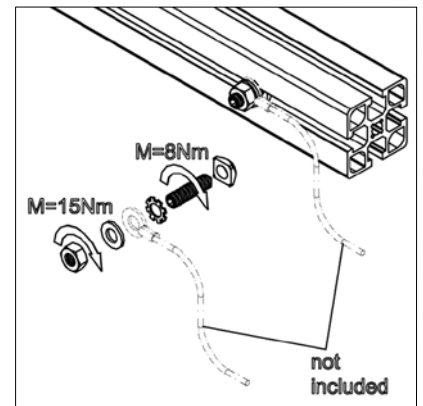
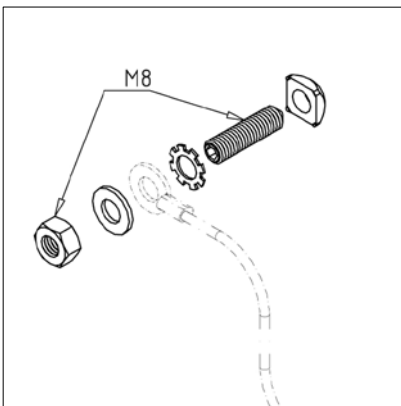
- Zur Erdung von Arbeitstischen und Konstruktionen zwischen Profil und Profil
- Zur Erdung von Arbeitstischen und Konstruktionen zwischen Profil und Flächenelement

### MONTAGE

- Befestigung beidseitig mit M8
- An Profilnut mit Befestigungsmaterial aus Lieferumfang befestigen

## Erdungspunkt

Art.-Nr. 32.0769/0



### TECHN. DATEN / LIEFERUMFANG

- Gewindestift M8x30
- Gleitmutter-Z M8
- Zahnscheibe
- Unterlegscheibe
- Sechskantmutter
- Gewicht = 0,022 kg/Stück

### ANWENDUNG

- Zur Erdung von Arbeitstischen und Konstruktionen

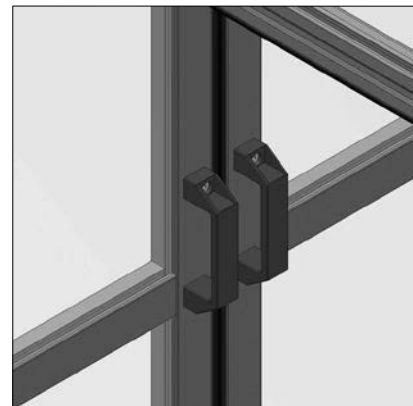
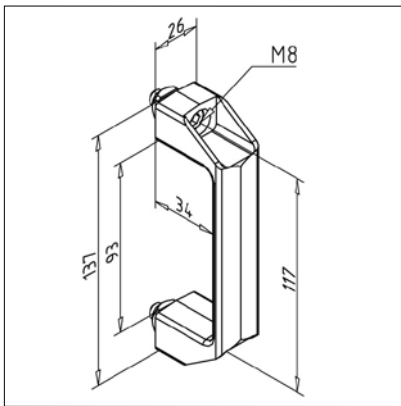
### MONTAGE

- Nach beigefügter Montagezeichnung in der Profilnut montieren



## Handgriff 120 ESD schwarz

Art.-Nr. 32.1007/0



### TECHN. DATEN / LIEFERUMFANG

- PA, schwarz
- Mit Befestigungsmaterial
- Gewicht = 0,073 kg/Stück

### ANWENDUNG

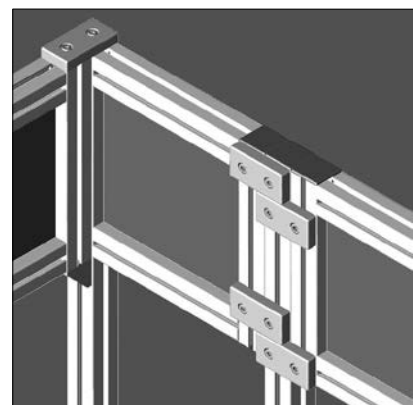
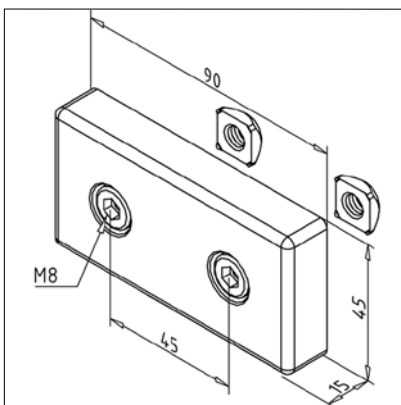
- Türen
- Klappen
- Schutzeinrichtungen

### MONTAGE

- An Profilnut mit Befestigungsmaterial aus Lieferumfang befestigen
- Direkt auf Flächenelement mit Zylinderschraube M8
- Montage auch von der Rückseite möglich

## Verbindungsplatte 45x90 leitfähig

Art.-Nr. 21.1472/6



### TECHN. DATEN / LIEFERUMFANG

- Aluminium, Druckguss, blank
- Mit Befestigungsmaterial Stahl, verzinkt
- Gewicht = 0,180 kg/Stück

### ANWENDUNG

- Spaltfreies Verbinden von Schutzeinrichtungen
- Zur Versteifung von Schutzzäunen
- Verbindung von vormontierten Baugruppen

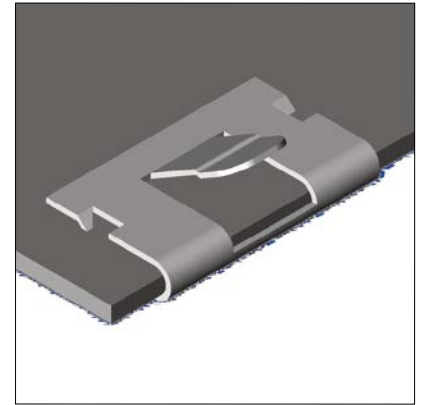
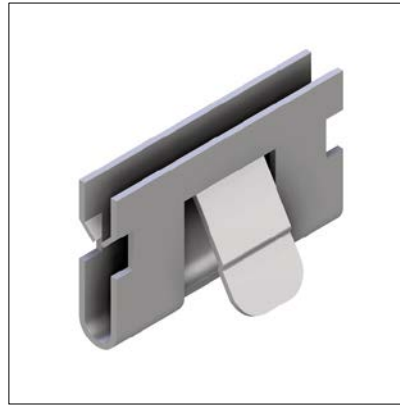
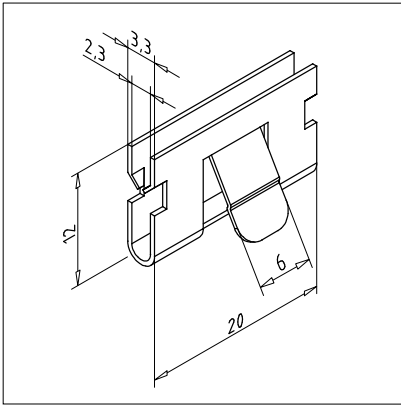
### MONTAGE

- Mit Befestigungsmaterial aus Lieferum-fang an Nut von Schutzfeld und Pfosten montieren



## Erdungsklammer

Art.-Nr. E9.0141/0



### TECHN. DATEN / LIEFERUMFANG

- Stahl, gestanzte, verzinkt
- Gewicht = 0,002 kg/Stück

### ANWENDUNG

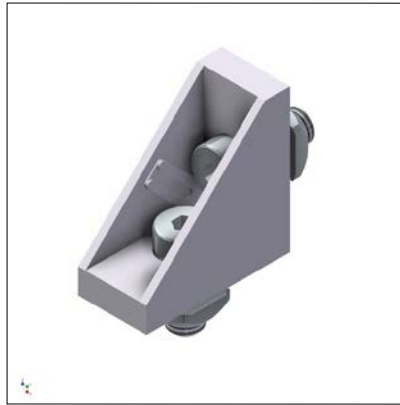
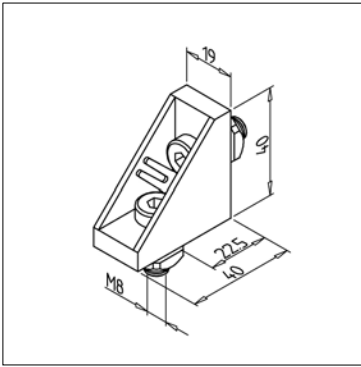
- Zur Erdung von Blechen und dünnwandigen Bauteilen mit Wandstärke von 0,7 - 2 mm
- Besonders geeignet für:  
Kabelkanal AL Art. Nr. 20.1051/0  
Kabelkanal 45 AL Art.Nr. 20.1071/0  
Kabelkanal 90 AL Art.Nr. 20.1056/0

### MONTAGE

- Auf Blechkante aufstecken
- Krallen sorgen für sicheren Halt und leitfähige Verbindung
- Zum Anschluss von Erdungskabel mit 6mm Flachstecker

## Montagewinkel 19 GD-Z leitfähig

Art.-Nr. 21.2078/6



### TECHN. DATEN / LIEFERUMFANG

- Aluminium, Druckguss, gestraht
- Mit Befestigungsmaterial Stahl, verzinkt
- Aluminium GD-Z
- Gewicht = 0,055 kg/Stück

### ANWENDUNG

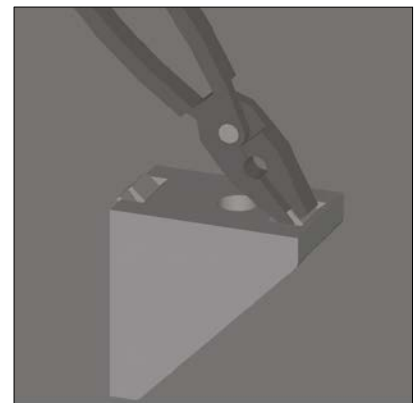
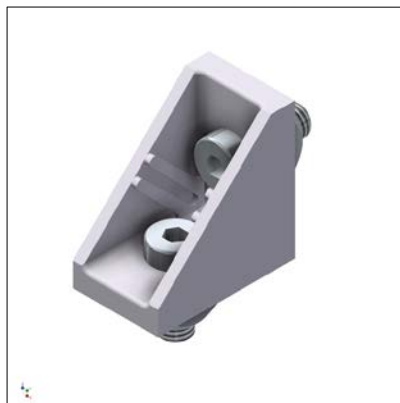
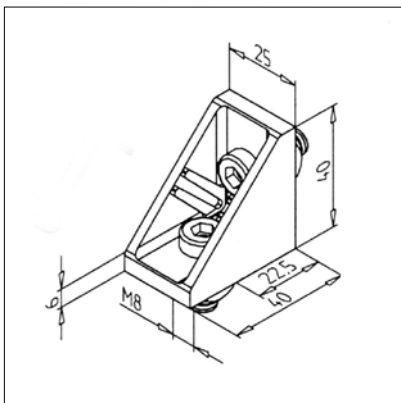
- Verbindung von Profilen mit 19er und 32er Breite
- Nachträgliches Einfügen von Profilen in bestehende Konstruktionen
- Befestigung von Auflageflächen
- In Nutrichtung verschiebbar

### MONTAGE

- Mit Befestigungsmaterial aus Lieferumfang an Profilvernut befestigen
- Bei nachträglicher Montage an senkrechter Nut vorzugsweise Gleitmutter M8 Z mit Nutfixierung, **Art.-Nr. 21.1390/2** verwenden
- Empfohlenes Anzugsmoment: 20 Nm

## Montagewinkel 25 GD-Z leitfähig

Art.-Nr. 21.0969/6



### TECHN. DATEN / LIEFERUMFANG

- Aluminium, Druckguss, gestraht
- Mit Befestigungsmaterial Stahl, verzinkt
- Abbrechbare Nutzentrierung
- Gewicht = 0,066 kg/Stück

### ANWENDUNG

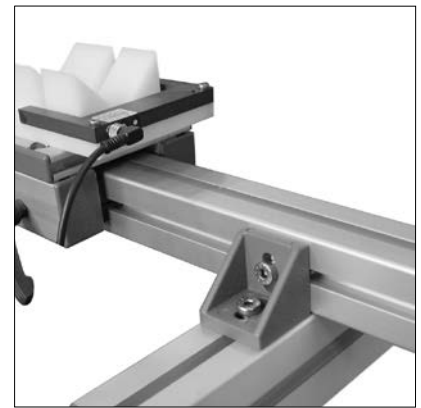
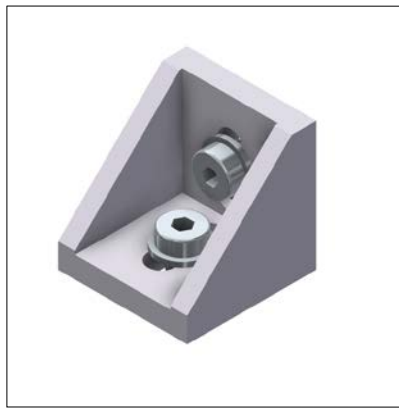
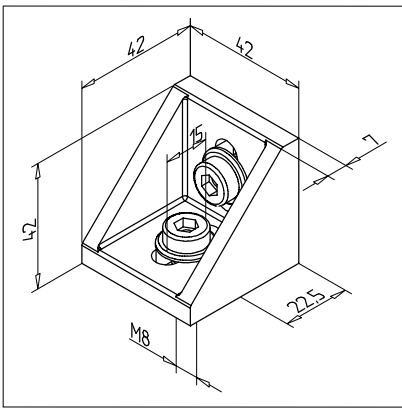
- Konstruktionen aller Art, insbesondere zum nachträglichen Einbau von Elementen in bestehende Konstruktionen geeignet
- Befestigung von Flächenelementen, Tischplatten
- Verstärkung von Profilkonstruktionen

### MONTAGE

- Mit Befestigungsmaterial aus Lieferumfang an Profilvernut befestigen
- Bei nachträglicher Montage an senkrechter Nut vorzugsweise Gleitmutter M8 Z mit Nutfixierung, **Art.-Nr. 21.1390/2** verwenden
- Empfohlenes Anzugsmoment: 20 Nm

## Montagewinkel 45 GD leitfähig

Art.-Nr. 21.1133/6



### TECHN. DATEN / LIEFERUMFANG

- Aluminium, Druckguss, gestrahlt
- Mit Befestigungsmaterial Stahl, verzinkt
- Montagewinkel mit Gleitmutter Z mit Federblech: **Art.-Nr. 21.1133/8**
- Gewicht = 0,101 kg/Stück

### ANWENDUNG

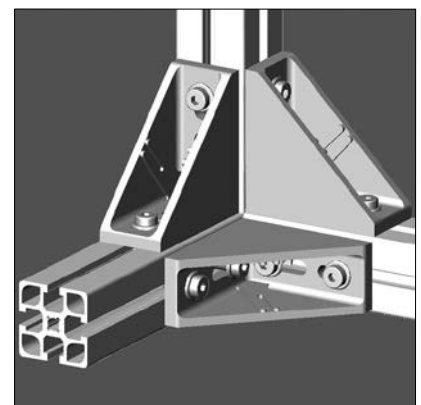
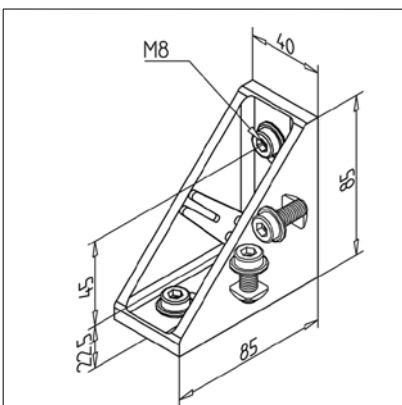
- Konstruktionen aller Art, insbesondere zum nachträglichen Einbau von Elementen in bestehende Konstruktionen geeignet
- Befestigung von Flächenelementen, Tischplatten
- Verstärkung von Profilkonstruktionen

### MONTAGE

- Mit Befestigungsmaterial aus Lieferumfang an Profilvernietung befestigen
- Bei nachträglicher Montage an senkrechter Nut vorzugsweise Gleitmutter M8 Z mit Nutfixierung, **Art.-Nr. 21.1390/2** verwenden
- Verwendung von Hammerschraube **Art.-Nr. 21.1370/0** möglich
- Empfohlenes Anzugsmoment: 20 Nm

## Montagewinkel 45 x 90 GD-Z leitfähig

Art.-Nr. 21.1397/6



### TECHN. DATEN / LIEFERUMFANG

- Aluminium, Druckguss, gestrahlt
- Mit Befestigungsmaterial Stahl, verzinkt
- Montagewinkel mit Gleitmutter Z mit Federblech: **Art.-Nr. 21.1397/8**
- Gewicht = 0,281 kg/Stück

### ANWENDUNG

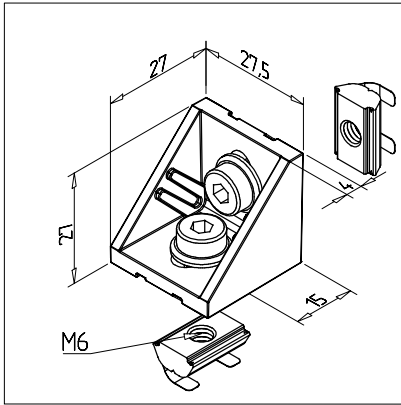
- Konstruktionen aller Art, insbesondere zum nachträglichen Einbau von Elementen in bestehende Konstruktionen geeignet
- Befestigung von Flächenelementen, Tischplatten
- Verstärkung von Profilkonstruktionen

### MONTAGE

- Mit Befestigungsmaterial aus Lieferumfang an Profilvernietung befestigen
- Bei nachträglicher Montage an senkrechter Nut vorzugsweise Gleitmutter M8 Z mit Nutfixierung, **Art.-Nr. 21.1390/2** verwenden
- Empfohlenes Anzugsmoment: 20 Nm

## Montagewinkel 30 GD-Z leitfähig

Art.-Nr. 21.0905/6



### TECHN. DATEN / LIEFERUMFANG

- Aluminium, Druckguss, gestraht
- Mit Befestigungsmaterial Stahl, verzinkt
- Abbrechbare Nutzentrierung
- Gewicht = 0,029 kg/Stück

### ANWENDUNG

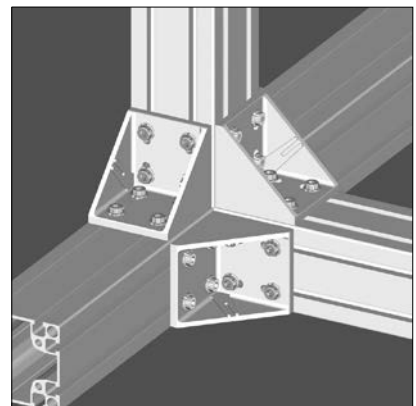
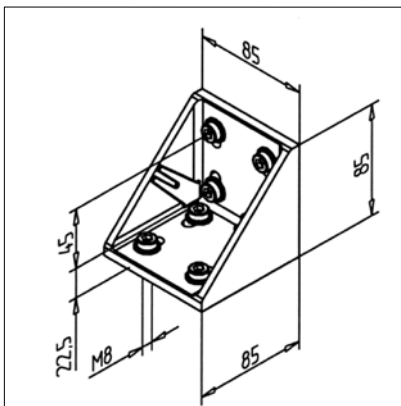
- Befestigung von Flächenelementen, Tischplatten
- Konstruktionen aller Art; insbesondere zum nachträglichen Einbau von Elementen in bestehende Konstruktionen geeignet

### MONTAGE

- Verstärkung von Profilverbindungen
- Empfohlenes Anzugsmoment: 20 Nm
- Bei nachträglicher Montage an senkrechter Nut vorzugsweise Gleitmutter M8 Z mit Nutfixierung, **Art.-Nr. 21.1390/2** verwenden
- Mit Befestigungsmaterial aus Lieferumfang an Profilverbindungen befestigen

## Montagewinkel 90 GD-Z leitfähig

Art.-Nr. 21.0978/6



### TECHN. DATEN / LIEFERUMFANG

- Aluminium, Druckguss, gestraht
- Mit Befestigungsmaterial Stahl, verzinkt
- Montagewinkel mit Gleitmutter Z mit Federblech: **Art.-Nr. 21.0978/8**
- Gewicht = 0,497 kg/Stück

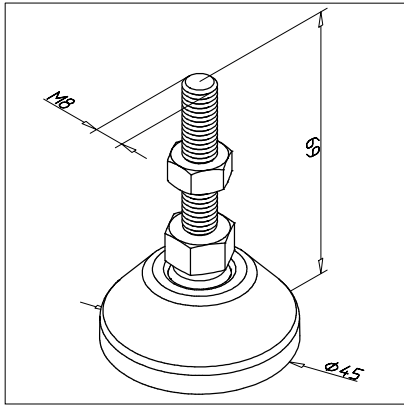
### ANWENDUNG

- Für Profile 90 und 180
- Konstruktionen aller Art; insbesondere zum nachträglichen Einbau von Elementen in bestehende Konstruktionen geeignet
- Befestigung von Flächenelementen, Tischplatten
- Verstärkung von Profilkonstruktionen

### MONTAGE

- Mit Befestigungsmaterial aus Lieferumfang an Profilverbindungen befestigen
- Bei nachträglicher Montage an senkrechter Nut vorzugsweise Gleitmutter M8 Z mit Nutfixierung, **Art.-Nr. 21.1390/2** verwenden
- Empfohlenes Anzugsmoment: 20 Nm

## Gelenkfuß ESD M08 D45



Art.-Nr. 32.1011/0

### TECHN. DATEN / LIEFERUMFANG

- Teller PA, Schwarz
- Antirutscheinsatz
- Spindel Stahl, verzinkt
- Kontermutter Stahl, verzinkt
- Leitfähig
- Gelenkfuß ESD D=45 m mit Spindel M10  
**Art.-Nr. 32.1012/0**
- Max. Traglast: 900 kg
- Gewicht = 0,062 kg/Stück

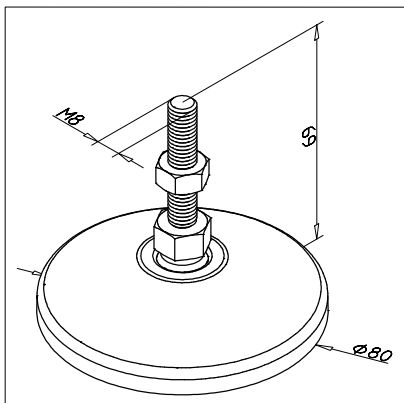
### ANWENDUNG

- Höheneinstellbare Konstruktionen aller Art
- Schutzeinrichtungen, Tische, Vitrinen, Fördereinrichtungen, Systemarbeitsplätze

### MONTAGE

- Direkt in Zentralbohrung der Profile (aufbohrbar bis Gewinde M12)
- Größere Gewinde in Verbindung mit Anschlussplatte
- Bei Gewinde größer M12 müssen die Gelenkfüße in Verbindung mit Anschlussplatte montiert werden
- Bei Profilen 45 x 90 und 90 x 90 ist eine Anschlussplatte erforderlich, wenn die Füße zentrisch positioniert werden sollen

## Gelenkfuß ESD M08 D80



Art.-Nr. 32.1021/0

### TECHN. DATEN / LIEFERUMFANG

- Teller PA, Schwarz
- Antirutscheinsatz
- Spindel Stahl, verzinkt
- Kontermutter Stahl, verzinkt
- Leitfähig
- Gelenkfuß ESD D=80 m mit Spindel M10  
**Art.-Nr. 32.1022/0**
- Max. Traglast: 900 kg
- Gewicht = 0,108 kg/Stück

### ANWENDUNG

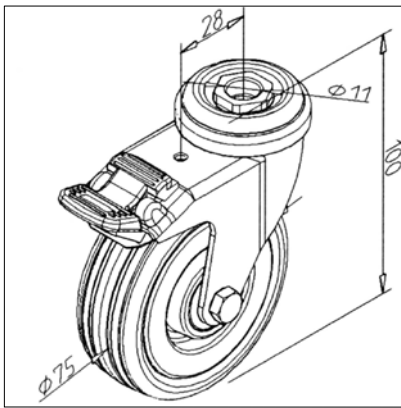
- Höheneinstellbare Konstruktionen aller Art
- Schutzeinrichtungen, Tische, Vitrinen, Fördereinrichtungen, Systemarbeitsplätze

### MONTAGE

- Bei Profilen 45 x 90 und 90 x 90 ist eine Anschlussplatte erforderlich, wenn die Füße zentrisch positioniert werden sollen
- Direkt in Zentralbohrung der Profile (aufbohrbar bis Gewinde M12)
- Größere Gewinde in Verbindung mit Anschlussplatte

## Lenkrolle mit Feststeller D75 x 100, ESD

Art.-Nr. 32.1030/0



### TECHN. DATEN / LIEFERUMFANG

- Mit Befestigungsmaterial Stahl, verzinkt
- Gehäuse Stahl, verzinkt
- Leitfähig
- Tragfähigkeit 50 kg
- Weitere Ausführungen auf Anfrage
- Gewicht = 0,322 kg/Stück

### ANWENDUNG

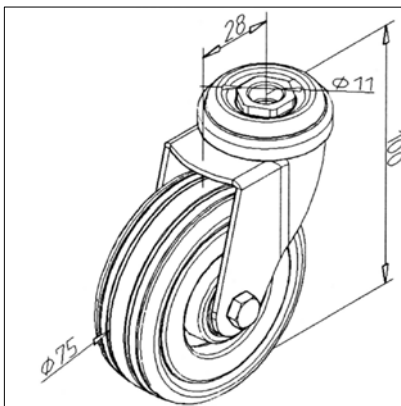
- Fahrbare Tische
- Materialständer
- Vitrinen, Schaukästen

### MONTAGE

- Direkt an Zentralbohrung des vertikalen Profils mit Befestigungsmaterial montieren, dazu aufbohren und Gewinde M10 einbringen
- Soll die Rolle bei Profilquerschnitten größer 45 x 45 zentrisch positioniert werden, ist eine Anschlussplatte erforderlich

## Lenkrolle ohne Feststeller D75 x 100, ESD

Art.-Nr. 32.1031/0



### TECHN. DATEN / LIEFERUMFANG

- Mit Befestigungsmaterial Stahl, verzinkt
- Gehäuse Stahl, verzinkt
- Leitfähig
- Tragfähigkeit 50 kg
- Weitere Ausführungen auf Anfrage
- Gewicht = 0,292 kg/Stück

### ANWENDUNG

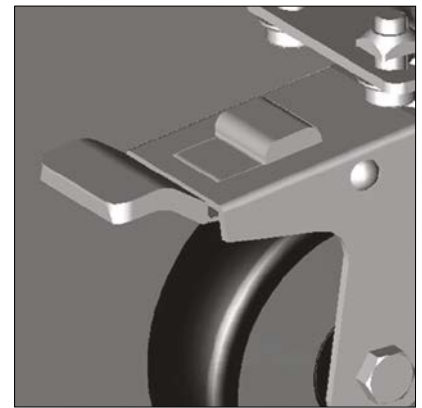
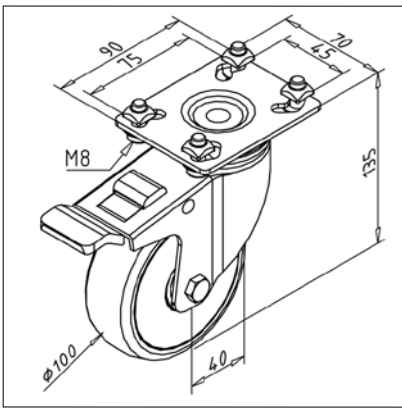
- Fahrbare Tische
- Materialständer
- Vitrinen, Schaukästen

### MONTAGE

- Direkt an Zentralbohrung des vertikalen Profils mit Befestigungsmaterial montieren, dazu aufbohren und Gewinde M10 einbringen
- Soll die Rolle bei Profilquerschnitten größer 45 x 45 zentrisch positioniert werden, ist eine Anschlussplatte erforderlich

## Lenkrolle mit Feststeller D100 x 135, ESD

Art.-Nr. 32.1034/0



### TECHN. DATEN / LIEFERUMFANG

- Mit Befestigungsmaterial Stahl, verzinkt
- Gehäuse Stahl, verzinkt
- Leitfähig
- Tragfähigkeit 90 kg
- Gewicht = 0,881 kg/Stück

### ANWENDUNG

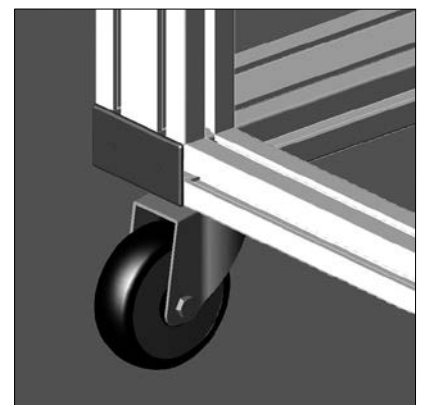
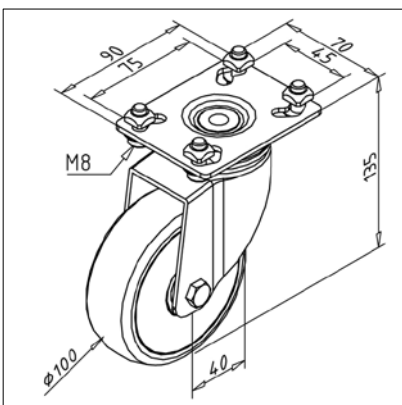
- Fahrbare Tische
- Materialständer
- Vitrinen, Schaukästen

### MONTAGE

- Anschraubplatte mit Befestigungsmaterial in der Profilnut befestigen

## Lenkrolle ohne Feststeller D100 x 135, ESD

Art.-Nr. 32.1035/0



### TECHN. DATEN / LIEFERUMFANG

- Mit Befestigungsmaterial Stahl, verzinkt
- Gehäuse Stahl, verzinkt
- Leitfähig
- Tragfähigkeit 90 kg
- Gewicht = 0,765 kg/Stück

### ANWENDUNG

- Fahrbare Tische
- Materialständer
- Vitrinen, Schaukästen

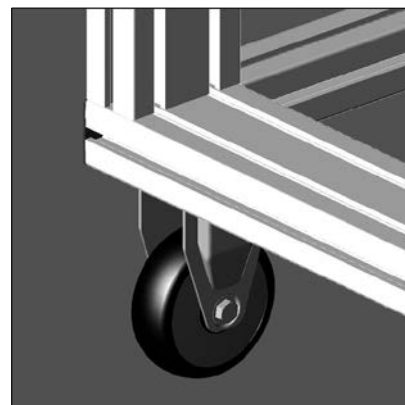
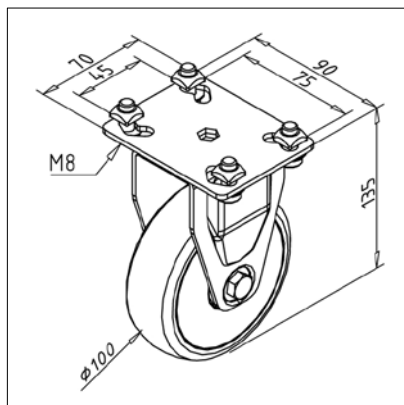
### MONTAGE

- Anschraubplatte mit Befestigungsmaterial in der Profilnut befestigen



## Bockrolle D100 x 135, ESD

Art.-Nr. 32.1036/0



### TECHN. DATEN / LIEFERUMFANG

- Mit Befestigungsmaterial Stahl, verzinkt
- Gehäuse Stahl, verzinkt
- Leitfähig
- Tragfähigkeit 90 kg
- Gewicht = 0,695 kg/Stück

### ANWENDUNG

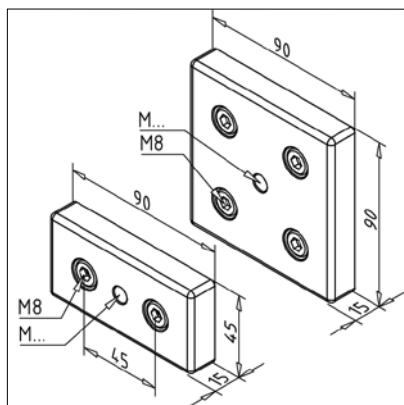
- Fahrbare Tische
- Materialständer
- Vitrinen, Schaukästen

### MONTAGE

- Anschraubplatte mit Befestigungsmaterial in der Profillnut befestigen

## Anschlussplatte 45x90 M10 leitfähig

Art.-Nr. 21.1038/6



### TECHN. DATEN / LIEFERUMFANG

- Aluminium, Druckguss, gestraht
- Mit Befestigungsmaterial Stahl, verzinkt
- Gewicht = 0,172 kg/Stück

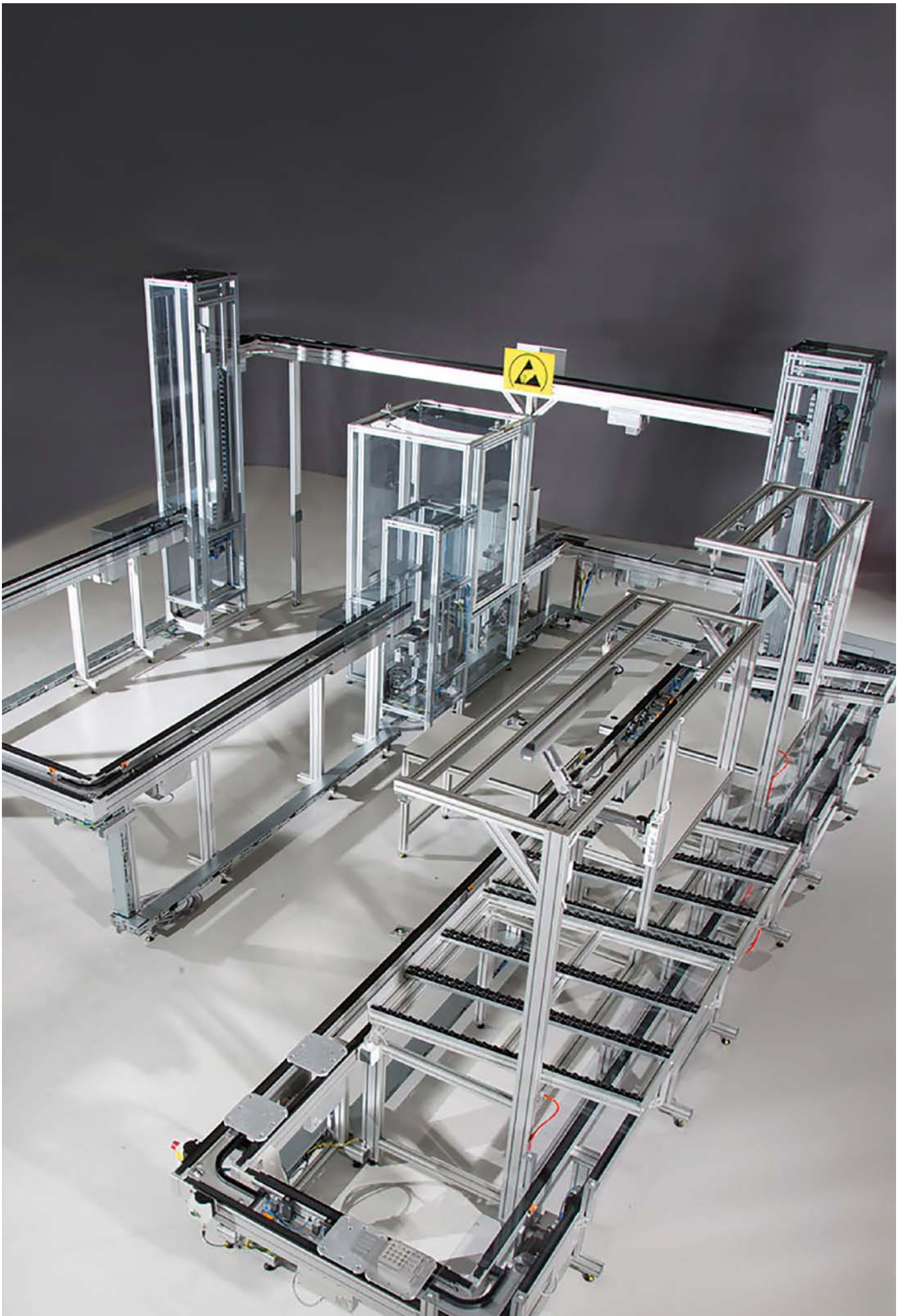
### ANWENDUNG

- Befestigung von Lenkrollen
- Zentrische Befestigung von Stellfüßen an Profilen 45 x 90 oder 90 x 90
- Zentrische Befestigung von Gelenkfüßen an Profilen 45 x 90

### MONTAGE

- Mit Befestigungsmaterial aus Lieferumfang an der Stirnseite des Profils befestigen



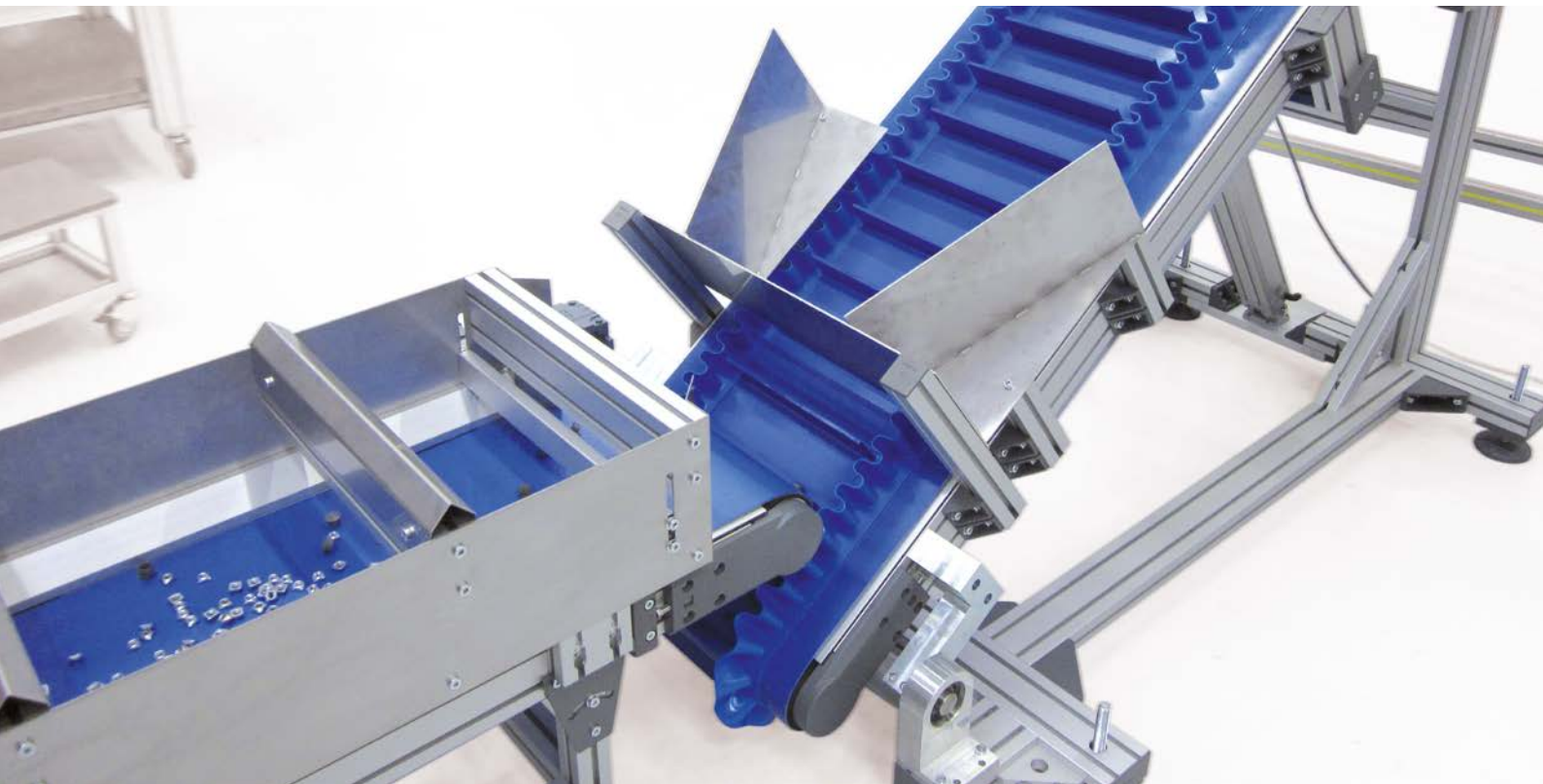


## **Fördertechnik**

4.1	Förderbänder	484
4.2	Rollenbahnen	493
4.3	Zahnriemenförderer	496
4.4	Komponenten	497
4.5	Transfersystem TSG	523
4.6	Gliederkettenförderer GKF	534
4.7	Flexibles Montagesystem FMS	536
4.8	Rollen-Montagesystem RMS	537
4.9	Palettenumlaufsystem UMS	539
4.10	Transportwagen	541



## Förderbänder Industrie



### Industrie-Förderbänder - Erstklassige Gurtförderer von MiniTec

Die MiniTec Förderbänder für die Industrie sind wesentlicher Bestandteil unserer Fördertechnik. Reduzieren Sie unproduktive Transportzeiten in Ihrer Fertigungslinie mit den hochwertigen Gurtförderern. Diese sind in zwei Baureihen erhältlich. Gemeinsam mit dem umfangreichen Zubehör

aus Spann- und Antriebsstrommeln, Trommellagerungen, Seitenführungen, Motoren und weiteren Komponenten können Sie sich Ihr Förderbandsystem ganz nach Ihren Anforderungen zusammenstellen.

### Umfangreiche Komponenten für Ihr Förderbandsystem

Mit den Förderbändern von MiniTec genießen Sie aufgrund der modularen Bauweise ein Höchstmaß an Flexibilität. Die Förderbänder eignen sich insbesondere für leichte und mittlere Belastungen und somit ideal zum Verketteten von Maschinen sowie Montage- und Arbeitsstationen. Gurtförderer sind oft ein zentrales Element bei der Automation von Produktionsprozessen. Egal ob Baureihe 45 oder Baureihe 90: mit unserem breiten Sortiment an MiniTec-Förderbändern entstehen qualitativ hochwertige Transportlösungen. Durch die

modulare Bauweise und perfekt aufeinander abgestimmte Komponenten realisieren wir in kürzester Zeit passgenaue und maßgeschneiderte Anwendungen und Förderbandsysteme. Ihnen stehen verschiedene Antriebsvarianten - Aufsteckmotoren, Flanschmotoren mit Abdeckung und Mittenantriebe - sowie diverse Unterkonstruktionen - Standard oder höhenverstellbar - zur Verfügung. Sondergurte mit zum Beispiel Wellkante, Keilleiste oder aufgeschweißten Nocken setzen wir auf Anfrage gerne zusammen mit Ihnen um.



**Weitere Informationen unter:**

[www.minitec.de/loesungen/foerdersysteme](http://www.minitec.de/loesungen/foerdersysteme)

## Mini-Förderbänder



### Kleinteile-Transport mit geringem Raumbedarf

Das Mini-Förderband zeichnet sich durch einen sehr geringen Raumbedarf aus und dient zum Transport von Kleinteilen. Kernkomponente ist ein spezielles 45er Aluminiumprofil (Profil 45 FRS), welches sich nahtlos in jede MiniTec-Konstruktion einbauen lässt. Es fungiert als Basis und Trägerprofil für einen 25 mm breiten Fördergurt, den es in folgenden Varianten gibt:

1. weiß, PU Gewebe imprägn., antistatisch
  2. schwarz, Gewebe, ESD fähig
  3. hellblau, PU-Decke, matt, antistatisch
- Die Länge des Förderbandes kann zwischen 250 mm und 2000 mm betragen.

Als Antrieb kommt entweder ein Kopf- oder ein Mittenantrieb zum Einsatz, d.h. er kann am Ende der Förderstrecke oder innerhalb dieser platziert werden. Der Kopfantrieb ist mit einem Servomotor ausgestattet, für den Mittenantrieb kann wahlweise ein Drehstrom- oder ein Servomotor genommen werden. Die Wahl des Motors hängt von den jeweiligen Anforderungen ab. Soll die Geschwindigkeit variabel sein, empfehlen sich Servomotoren, denn bei diesen lässt sie sich stufenlos ändern. Beim Drehstrommotor ist die Geschwindigkeit hingegen fix, kann jedoch optional auch hier mittels eines Frequenzumrichters (Zubehör) variiert werden.

### Vielfältige Einsatzbereiche

Das Einsatzspektrum für das Mini-Förderband ist riesig. Überall da, wo es um den Transport von Kleinteilen geht, lässt sich die Lösung schnell und einfach integrieren - aufgrund des simplen Aufbaus natürlich auch vom Kunden selbst. Und weil das 45er FRS-Profil als Basis dient, können Mini-Förderbänder auch für die Zu- oder Abführung von Materialien in Kombination mit dem Kanban-System FRS von MiniTec verwendet werden.

## Mini-Förderband

### Mittelantrieb mit Servomotor

Art.-Nr. 29.5400/0



#### Technische Daten

- Kleinförderband mit 25 mm Gurtbreite.
- Servoantrieb mit Stirnradgetriebe, 60 W
- Spannungsversorgung:  
1/3-Phasen 200-240 VAC, 50/60 Hz
- Lieferumfang:
  - Motor
  - Treiber mit Befestigungsmaterial zum Einbau in Schaltschrank oder extern
  - 2m Verbindungsleitung zwischen Motor und Treiber
- Links / Rechtslauf umschaltbar am Treiber, bzw. über externe Steuerung (Reversierbetrieb)
- Fördergeschwindigkeit stufenlos einstellbar von 0,5 - 25 m/min

## Mini-Förderband

### Mittelantrieb mit Drehstrommotor

Art.-Nr. 29.5400/1



#### Technische Daten

- Kleinförderband mit 25 mm Gurtbreite.
- Antrieb über Drehstrommotor mit 90 W
- Folgende Antriebe können im Standard ausgewählt werden:
  - Art.-Nr 33.0015/0 mit 3,4 m/min Fördergeschwindigkeit
  - Art.-Nr 33.0016/0 mit 4,3 m/min Fördergeschwindigkeit
  - Art.-Nr 33.0017/0 mit 6,6 m/min Fördergeschwindigkeit
  - (andere auf Anfrage)
- Links / Rechtslauf durch entsprechende Anschlussbelegung am Motor. Durch Verwendung eines Frequenzumrichters kann die Geschwindigkeit stufenlos geregelt werden und zusätzlich per ext. Steuerung die Drehrichtung umgeschaltet werden (Reversierbetrieb).

## Mini-Förderband

### Kopfantrieb mit Servomotor

Art.-Nr. 29.5401/0



#### Technische Daten

- Kleinförderband mit 25 mm Gurtbreite.
- Servoantrieb mit Stirnradgetriebe, 60 W
- Lieferumfang:
  - Motor
  - Treiber mit Befestigungsmaterial zum Einbau in Schaltschrank oder extern
  - 2m Verbindungsleitung zwischen Motor und Treiber
- Spannungsversorgung:  
1/3-Phasen 200-240 VAC, 50/60 Hz
- Fördergeschwindigkeit stufenlos einstellbar von 0,4 - 20 m/min
- Ein Achsabstand (A) ist im Bereich von 150 - 2.000 mm realisierbar



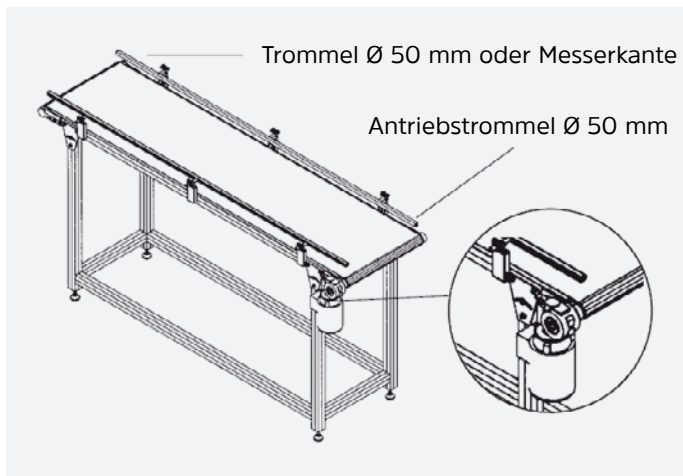
## Baureihe 45

Das Modul Förderbänder in unserer Konstruktions-Software MiniTec iCAD Assembler konstruiert vollautomatisch Ihr Förderband nach Ihren Vorgaben, berechnet die Durchbiegung, schlägt Ihnen die Anzahl der Stützen vor und generiert

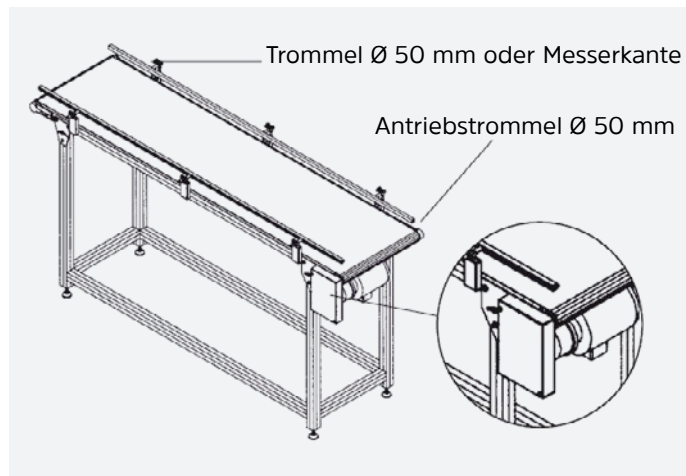
die Stückliste dazu. Innerhalb von wenigen Minuten. Die Montage ist dank unserer praxiserprobten Komponenten genauso schnell und einfach.

## Motoranordnung

### Aufsteckmotor

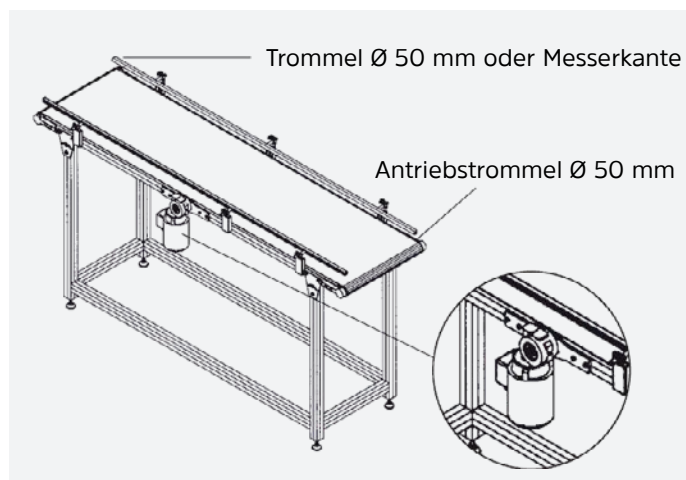


### Flanschmotor mit Abdeckung



### Mittelantrieb KR

- Gurtbreite max. 300 mm bei Messerkante
- Gurtbreite max. 800 mm bei Trommel Ø 50 mm



Sie planen eine neue Montagelinie oder möchten bestehende Produktions- und Fertigungsprozesse optimieren & automatisieren?

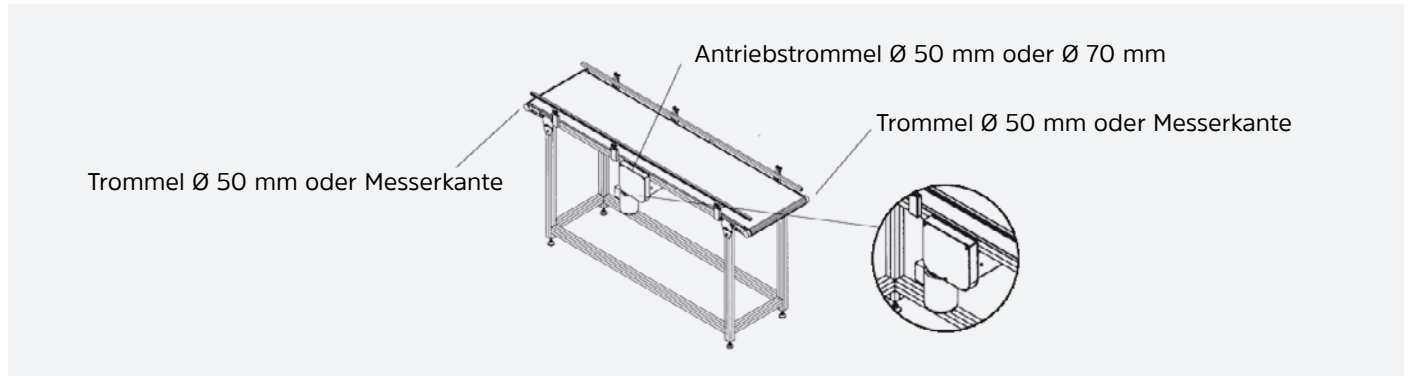
**Unsere Experten für Fabrikautomation helfen Ihnen gerne!**

Fragen oder Bestellungen können gerne telefonisch (06373 / 81 27-0) oder per E-mail ([info@minitec.de](mailto:info@minitec.de)) an uns gerichtet werden.

## Baureihe 45

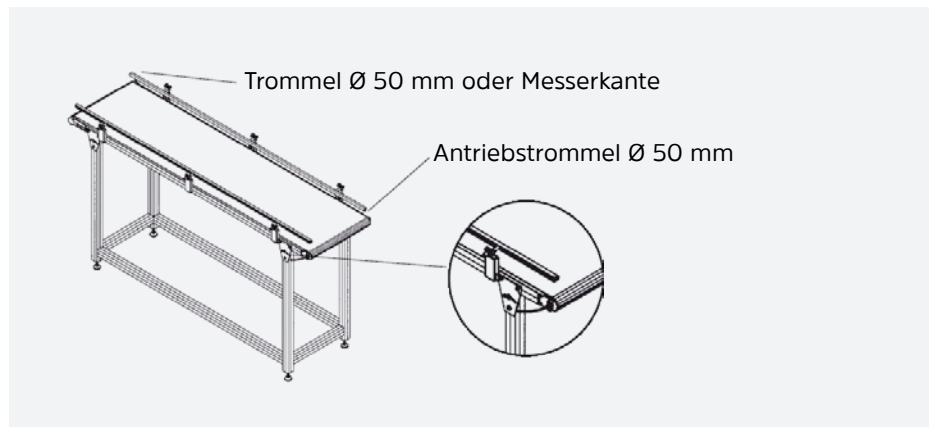
### Mittenantrieb (Direktantrieb)

- Gurtbreite max. 800 mm

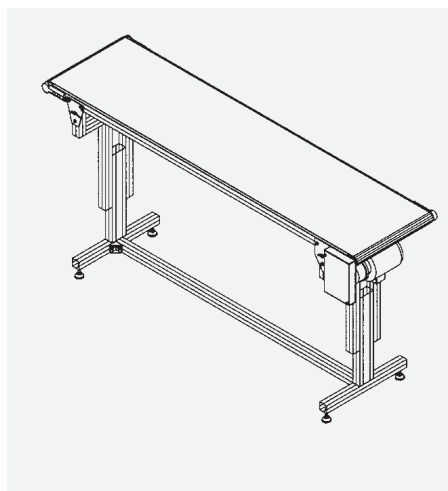


### Trommelmotor

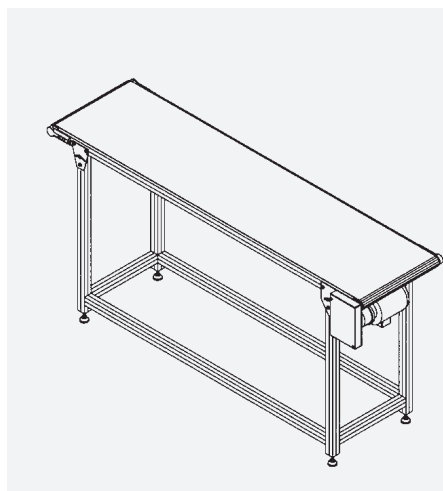
- Gurtbreite min. 260 mm
- Gurtbreite max. 500 mm
- Max. Länge 2000 mm
- Max. 20 kg Gesamtlast



### Unterkonstruktion



Höhenverstellbar



Standard



mit Standfuß

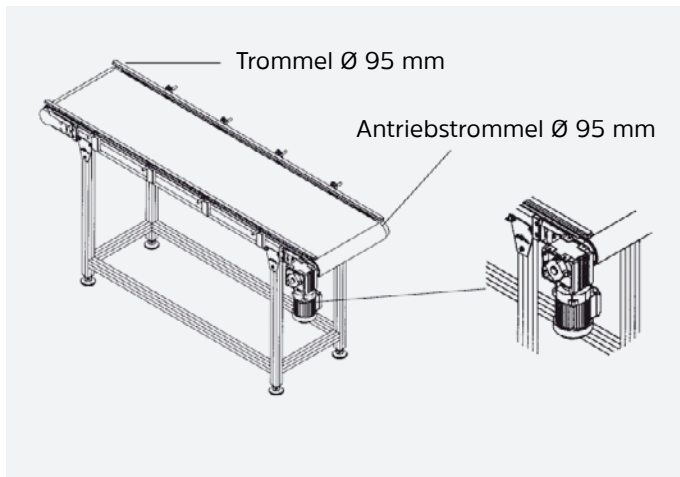
## Baureihe 90

Durch die modulare Bauweise und perfekt aufeinander abgestimmte Komponenten lassen sich mit den Komponenten der Baureihe 90 in kürzester Zeit passgenaue und maßgeschneiderte Anwendungen und Förderbandsysteme-

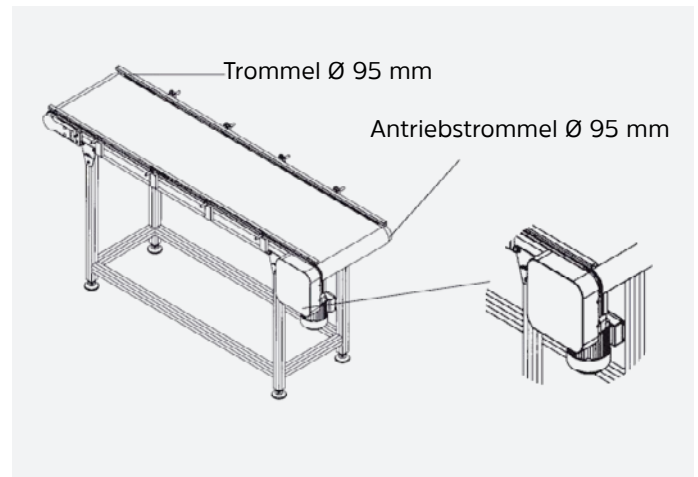
me konstruieren. Ihnen stehen verschiedene Antriebsvarianten sowie diverse Unterkonstruktionen zur Verfügung. Sondergurte mit zum Beispiel Wellkante, Keilleiste oder aufgeschweißten Nocken setzen wir auf Anfrage gerne zusammen mit Ihnen um.

## Motoranordnung

### Aufsteckmotor



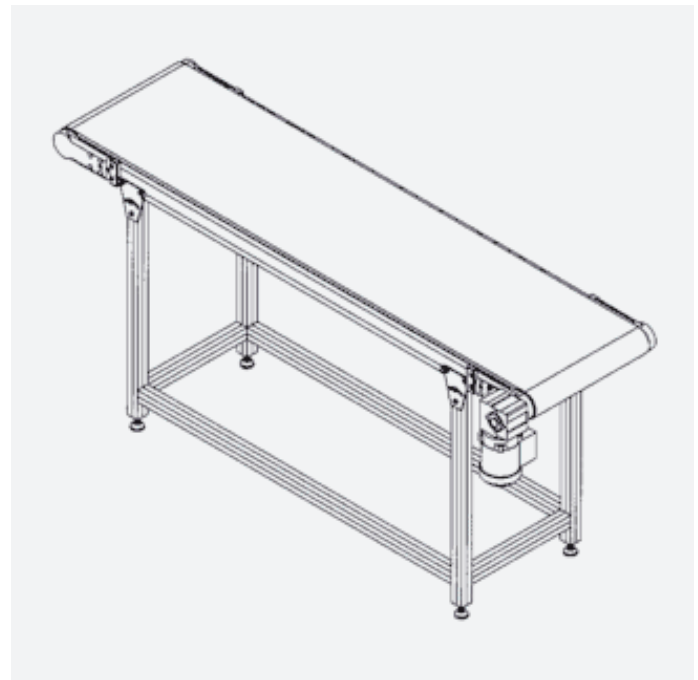
### Flanschmotor



## Unterkonstruktion



Höhenverstellbar

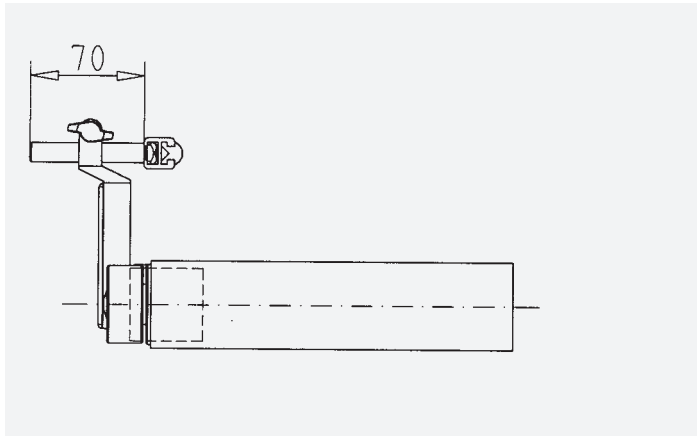


Standard

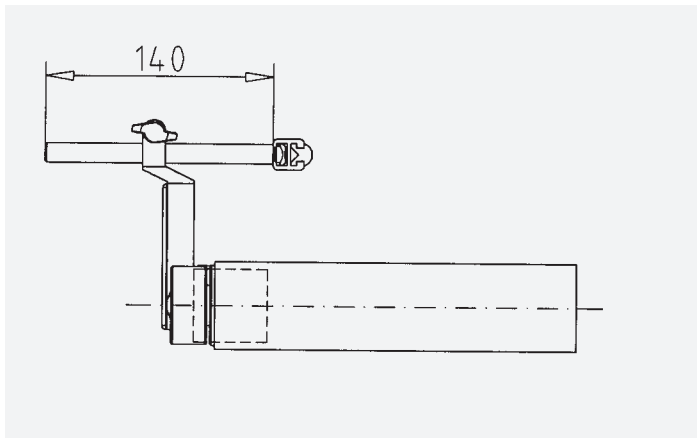
## Übersicht Seitenführung

### Förderband 45 und 90

kurz

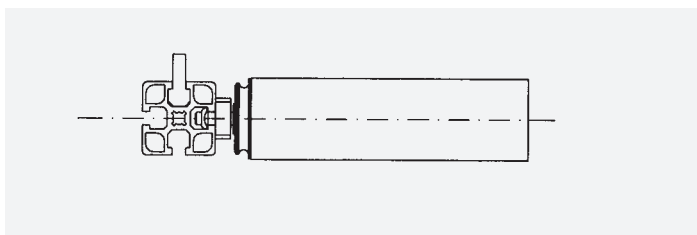


lang

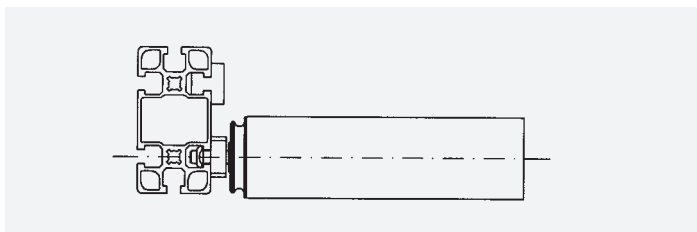


## Rollenbahn ohne Antrieb

NIEDRIG



HOCH



## Fördergurte

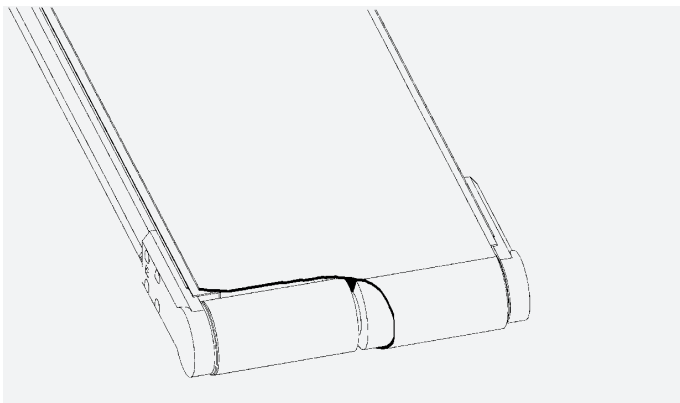
FÖRDERGURT	Art.-Nr.
PVC, schwarz, glatt, antistatisch	29.5019/1
PVC, grün, grip, antistatisch	29.5019/2
PVC, grün, karo, adhäsiv, antistatisch	29.5019/3
PVC, grün, glatt, antistatisch	29.5019/4
PU, blau, glatt	29.5019/5
PU, weiß, glatt, antistatisch	29.5019/6
PVC, weiß, glatt	29.5019/7
PU, grün, glatt, antistatisch	29.5019/8
Gewebe, weiß, antistatisch	29.5019/9
Sondergurt nach Anfrage	29.5019/0
PU, petrol glatt, antistatisch	29.5057/0

### Berechnung der Endloslänge EL

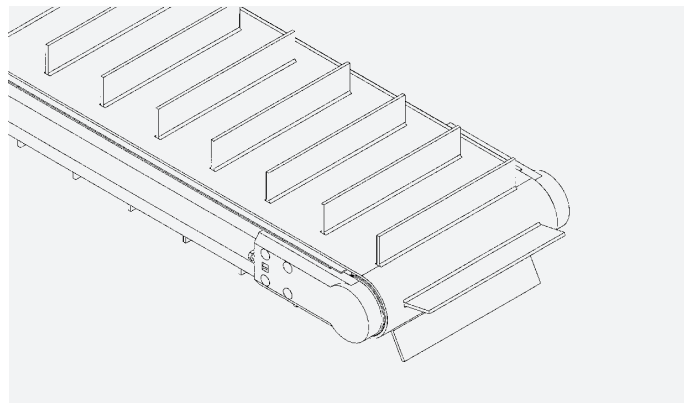
Für Trommel 45:  $EL = 2 \times \text{Achsabstand } A + 165 \text{ mm}$

Für Trommel 90:  $EL = 2 \times \text{Achsabstand } A + 305 \text{ mm}$

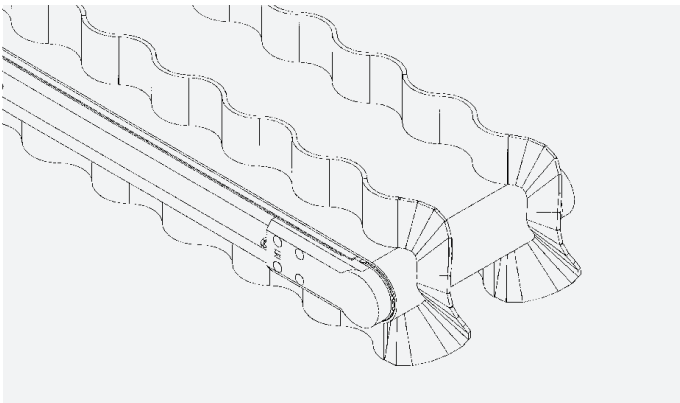
### Beispiele für Sondergurte



Keilleiste



aufgeschweißte Nocken



Wellkante

## Rollenbahnen



### Fördern mit Rollenbahnen

Rollenförderer und Schwerlastrollenbahnen vom Fördertechnik-Spezialisten. Die MiniTec-Rollenbahnen sorgen für einen zuverlässigen Transport von Fördergütern. Ganz nach den Gegebenheiten in Ihrem Unternehmen und der Art der Trans-

portgüter können Sie zwischen Rollenbahnen mit und ohne Antrieb wählen. Ob für Stückgut oder Schwerlasten - mit dem umfangreichen Portfolio an vielfältigem Zubehör gestalten wir Ihren Rollenförderer gezielt nach Ihren Wünschen.

### Effiziente Fördertechnik auf Tragrollen

Die Rollenbahn besteht aus vielen hintereinander parallel auf den Rollschienen angeordneten Tragrollen, die drehbar und kugelgelagert sind. Dadurch arbeiten sie besonders geräuscharm. Ideale Anwendungsfelder für Rollenbahnen sind geschlossene Räume wie Industriehallen. Dank dem modular aufgebauten Baukastenprinzip lassen sich die Bahnbreiten

und Bahnlängen ganz nach den Gegebenheiten vor Ort (z. B. Kurven, Gefälle) gestalten. Als Seitenführungen fungieren hochwertige Aluprofile aus dem bewährten MiniTec Baukasten. Vielfältige Befestigungskomponenten komplettieren unser Rollenbahn-Sortiment und tragen zu noch mehr Flexibilität in der Gestaltung Ihrer Rollenfördersysteme bei.

### Uneingeschränkte Zuverlässigkeit mit oder ohne Antrieb

Die MiniTec-Rollenbahnen sind wahlweise mit oder ohne Antriebstechnik ausgestattet. Rollenbahnen mit Antrieb nutzen robuste Antriebsriemen von Rolle zu Rolle über die Königs- welle für eine Maximierung der Leistungsfähigkeit. Mithilfe von Bremsrollen kann die Laufgeschwindigkeit bei Gefälle- situationen reguliert werden, sodass sich die Rollenbahnen auch als Bestandteil von Fertigungslinien und Bestückungs- lösungen eignen.

Rollenbahnen sind für den Transport von Kisten, Stückgut und für die Materialbereitstellung in Fertigungslinien die

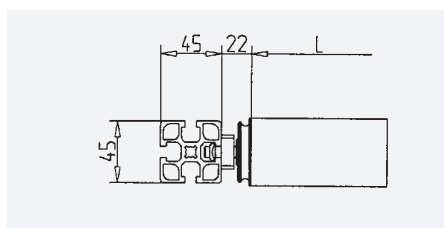
richtige Wahl. So tragen die Rollenbahnsysteme maßgeblich zur Optimierung von Produktionsabläufen bei und vermeiden langwierige innerbetriebliche Transportwege. Profitieren Sie von uns als Rollenbahnenhersteller und qualifizierten Partner und statten Sie Ihr Unternehmen mit Rollenbahnen für Fördertechnik in Industrie, Logistik und Werkstatt aus. Mit MiniTec erhalten Sie Rollenförderer und hochwertige Komponenten sowie hohe Expertise im Bereich Planung, Konzeption und Montage von komplexen Fördersystemen aus einer Hand.

## Rollenbahn ohne Antrieb

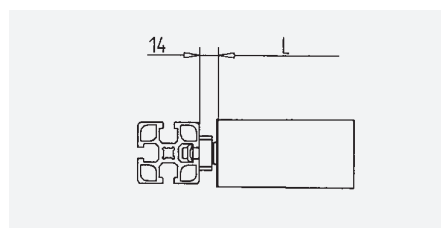
### Trägerprofil

45 x 45

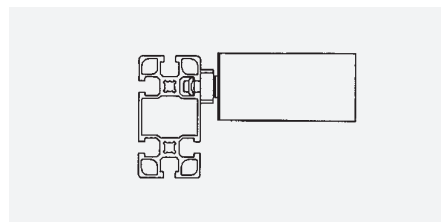
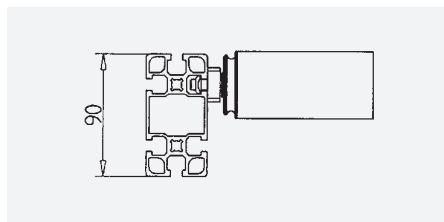
Förderrolle mit Gleitlager



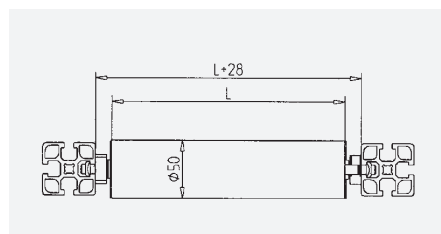
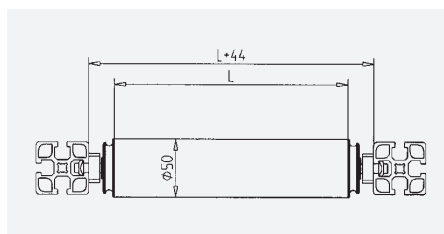
Förderrollen S mit Wälzlager



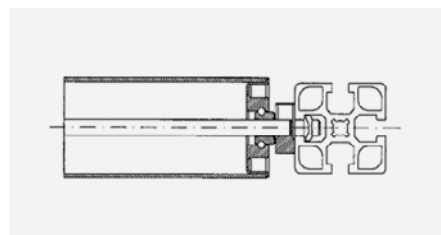
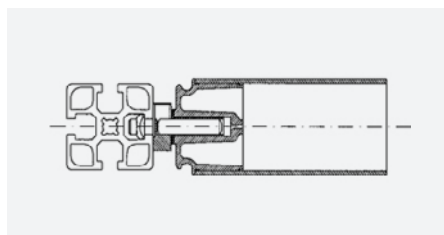
45 x 90



### Förderrollen



### Lagerung



### Rohrlängen

max. Rohrlänge L	ABS-Rohr	600 mm
	AL-Rohr	1000 mm
	Stahlrohr	1000 mm

### Unterkonstruktion



Höhenverstellbar



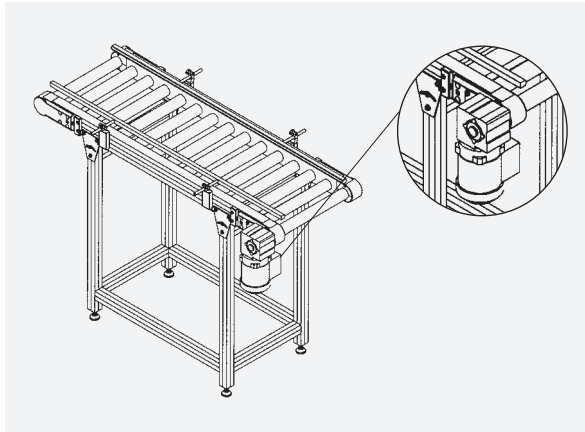
Standard



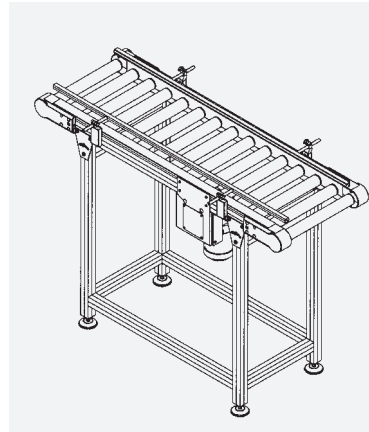
## Rollenbahn mit Antrieb

### Motoranordnung

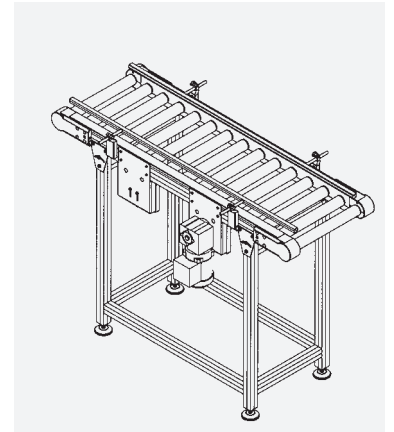
Aufsteckmotor



Motor innen



Motor außen, Spannstation



### Belastbarkeit

- Max. 40 kg/Rolle
- Max. 300 kg/Antrieb

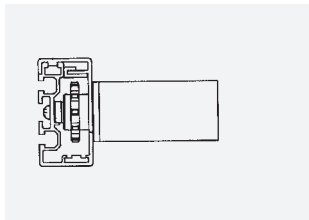
### Rohrlängen

max. Rohrlänge L	PVC-Rohr	600 mm
	AL-Rohr	1000 mm
	Stahlrohr	1000 mm

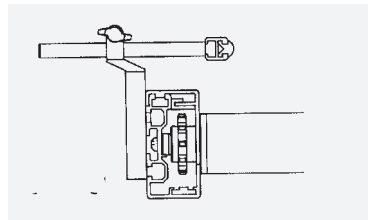
### Rollenausführung

fest angetrieben  
 staufähig  
 staufähig, Staudruck einstellbar

### Seitenausführung

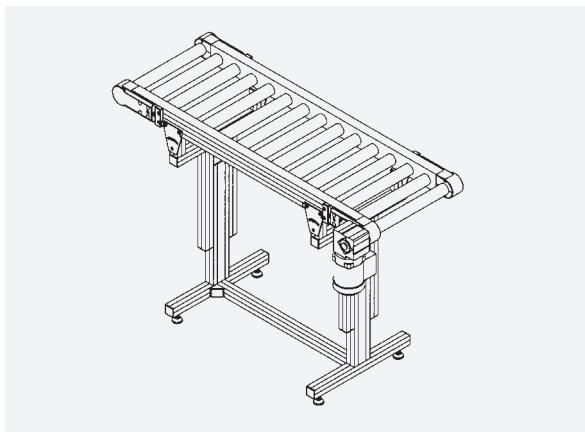


ohne

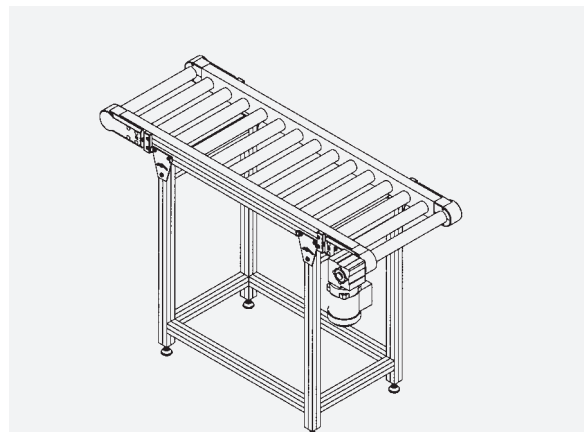


variabel

### Unterkonstruktion



Höhenverstellbar



Standard

## Zahnriemenförderer



### Zahnriemenförderer-Komponenten von MiniTec

Für den horizontalen Transport von Stückgütern und Werkstücken eignet sich der Zahnriemenförderer ideal. Die MiniTec-Riemenförderer sind aus hochwertigen Aluprofilen konstruiert und können ganz nach dem bewährten Baukas-

tenprinzip um verschiedene Komponenten erweitert und auf Ihre Förderanlagen angepasst werden. Somit eignet sich der Zahnriemenförderer auch zur komplexen Verkettung von Förderlösungen.

### Ideal für hohe Geschwindigkeiten und sensible Transportgüter

Aufgrund seiner hochwertigen Verarbeitung und präzisen Laufweise ist der Zahnriemenförderer die richtige Wahl, wenn sensible und empfindliche Fördergüter nach Taktung bei hoher Geschwindigkeit transportiert werden sollen. Der Transport erfolgt im Vergleich zu Rollenbahnen besonders

schonend, sodass die Werkstücke und Transportgüter vor Beschädigungen geschützt sind. Zahnriemenförderer werden in Industrie und Fertigung als Modulelemente in Fertigungslinien eingesetzt sowie in Arbeitsplatzsystemen für die Bereitstellung und den reibungslosen Transport von Werkstücken.

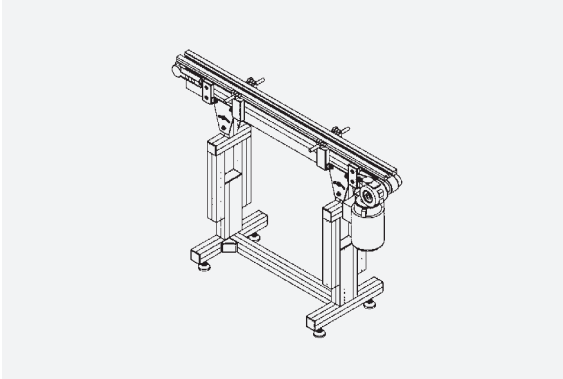
### Mit umfangreichem Fördertechnik-Zubehör flexibel einsetzbar

Mithilfe verschiedener Antriebssysteme, Trommellagerungen, Seitenführungen und Gleitleisten lassen sich die Zahnriemenförderer ganz nach Kundenwunsch und Anwendungsfall konfigurieren. Nach dem bewährten MiniTec Baukastensystem ist der Zahnriemenförderer auch mit den Komponenten des Profilsystems, der Lineartechnik, Arbeitsplatzsystemen und Transfersystemen kompatibel. So

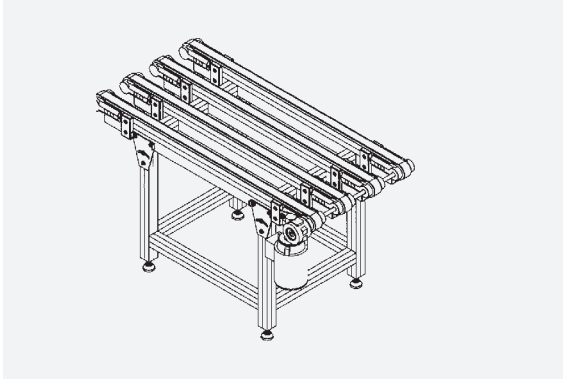
können Sie sich Ihr Zahnriemen-Fördersystem speziell nach Ihren Anforderungen in Ihrem Unternehmen und der Art der Fördergüter gestalten. Zählen Sie auf MiniTec mit umfangreichem Know-how im Bereich Fördertechnik im Anlagenbau und optimieren Sie Ihre Prozessabläufe mit leistungsstarken und robusten Zahnriemenförderern.

## Zahnriemenförderer 32

### Beispiel Zahnriemenförderer



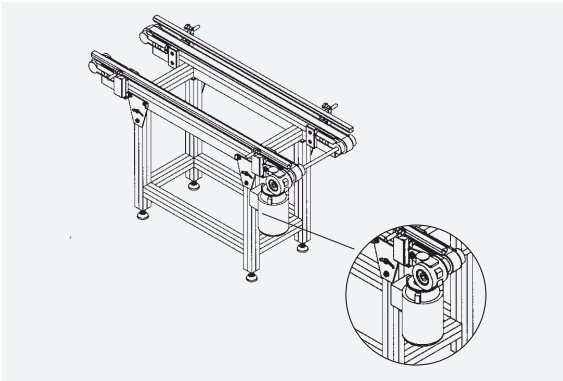
1-spurig mit variabler Stütze



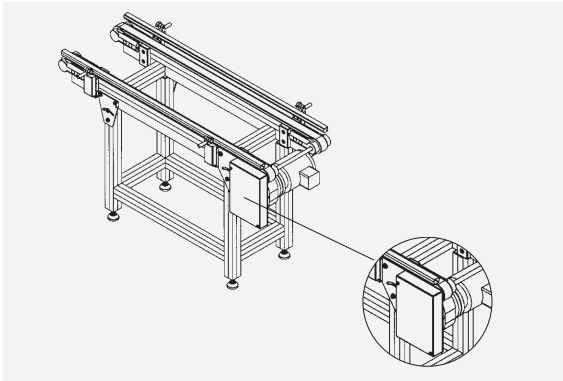
4-spurig mit Standardstütze

### Motoranordnung

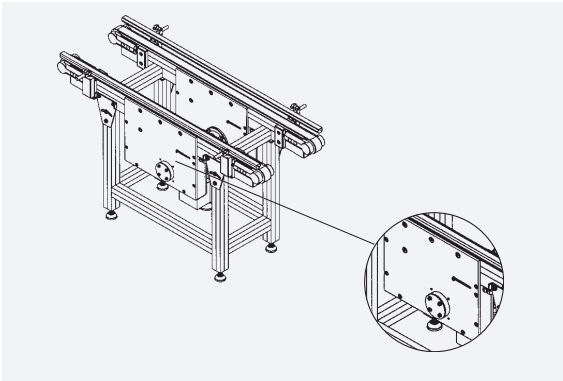
#### Aufsteckmotor



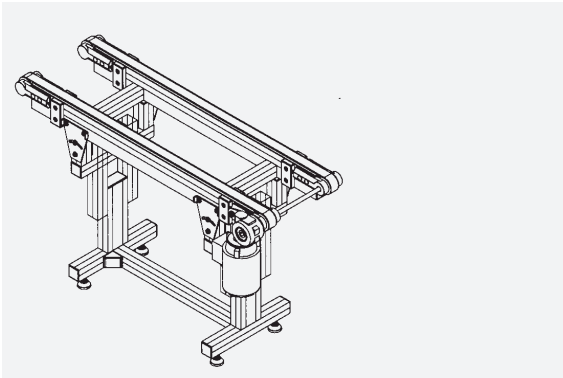
#### Flanschmotor



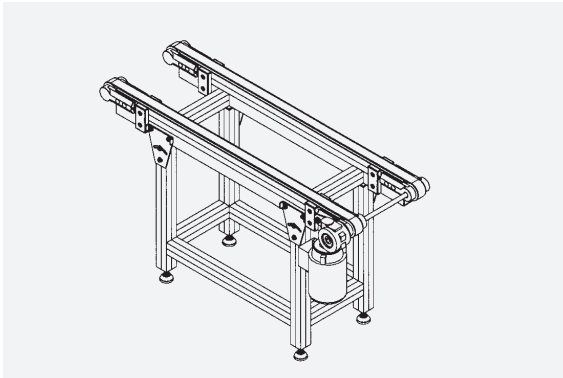
#### Mittelantrieb



### Unterkonstruktion



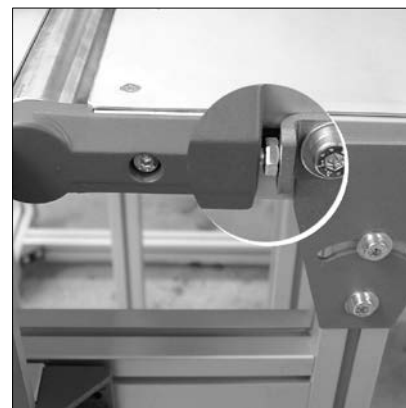
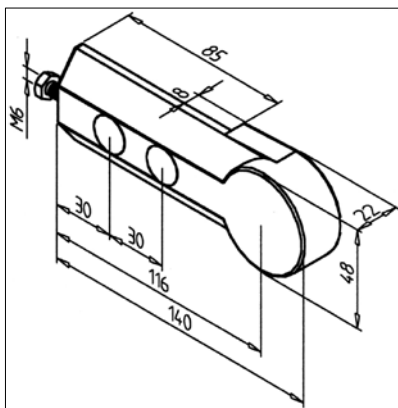
Höhenverstellbar



Standard

## Trommellagerung 45

Art.-Nr. 21.0993/0



### TECHN. DATEN / LIEFERUMFANG

- Aluminium, Druckguss, pulverbeschichtet, grau
- Pendellager mit Bohrung  $\varnothing 17$  mm, beidseitig gedichtet
- Ausführung in Aluminium GD, mit korrosionsbeständigen Lagern und Befestigungsmaterial, Trommellagerung 45 H, **Art.-Nr. 21.0993/5**
- Korrosionsbeständige Ausführung, Trommellagerung VA, **Art.-Nr. 21.0979/0**
- Gewicht = 0,287 kg/Stück

### ANWENDUNG

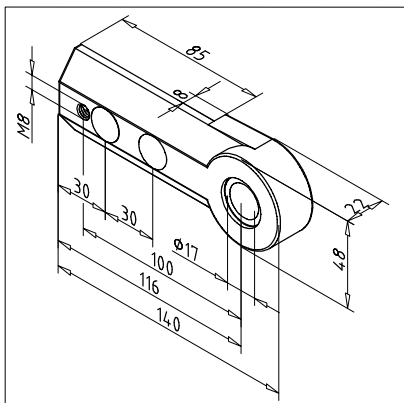
- Lagerung der Umlenk- und Antriebsrollen von Förderbändern
- Nachrüstbar mit Eingreifschutz **Art.-Nr. 21.0909/9**

### MONTAGE

- Trommellagerung an Profilende vormontieren
- Bei Verwendung von Schwenkplatten **Art.-Nr. 29.5001/0** zum Anbau der Unterkonstruktion dienen diese als Gegenlager zum Spannen, sonst Multiblock oder Montagewinkel verwenden
- Förderband durch Herausdrehen der Stellerschraube spannen, gegebenenfalls mehrmals umspannen
- Trommellagerung fest anziehen (Empfohlenes Anzugsmoment: 25 Nm)

## Trommellagerung 45 mit Bohrung

Art.-Nr. 21.0993/1



### TECHN. DATEN / LIEFERUMFANG

- Aluminium, Druckguss, pulverbeschichtet, grau
- Mit Bohrung für Antriebszapfen
- Pendellager mit Bohrung  $\varnothing 17$  mm, beidseitig gedichtet
- Ausführung in Aluminium GD, mit korrosionsbeständigen Lagern und Befestigungsmaterial, Trommellagerung 45 H, **Art.-Nr. 21.0993/6**
- Korrosionsbeständige Ausführung, Trommellagerung 45 VA mit Bohrung, **Art.-Nr. 21.0980/0**
- Gewicht = 0,287 kg/Stück

### ANWENDUNG

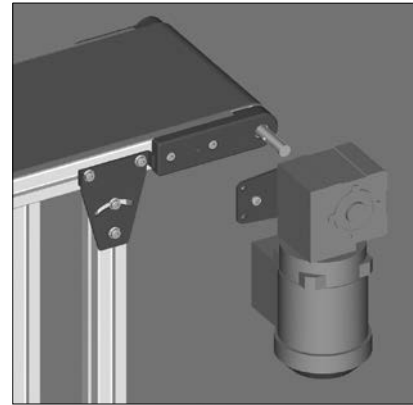
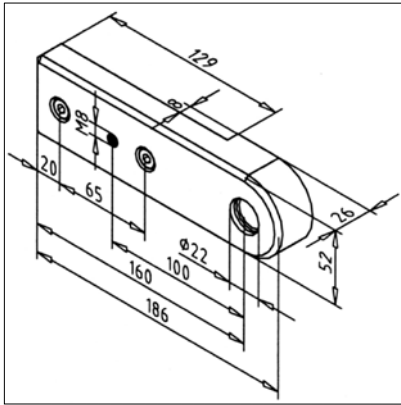
- Lagerung der Umlenk- und Antriebsrollen von Förderbändern
- Anbau von Aufsteckmotoren oder Kettenrädern auf durchgehende Welle bis max.  $\varnothing 17$  mm
- Nachrüstbar mit Eingreifschutz **Art.-Nr. 21.0909/9**

### MONTAGE

- Trommellagerung an Profilende vormontieren
- Bei Verwendung von Schwenkplatten **Art.-Nr. 29.5001/0** zum Anbau der Unterkonstruktion dienen diese als Gegenlager zum Spannen, sonst Multiblock oder Montagewinkel verwenden
- Förderband durch Herausdrehen der Stellerschraube spannen, gegebenenfalls mehrmals umspannen
- Trommellagerung fest anziehen (Empfohlenes Anzugsmoment: 25 Nm)

## Trommellagerung 45 - 20

Art.-Nr. 21.0917/0



### TECHN. DATEN / LIEFERUMFANG

- Aluminium, pulverbeschichtet, grau
- Mit Befestigungsmaterial Stahl, verzinkt
- Pendellager mit Bohrung  $\varnothing 20$  mm, beidseitig gedichtet
- Gewicht = 0,582 kg/Stück

### ANWENDUNG

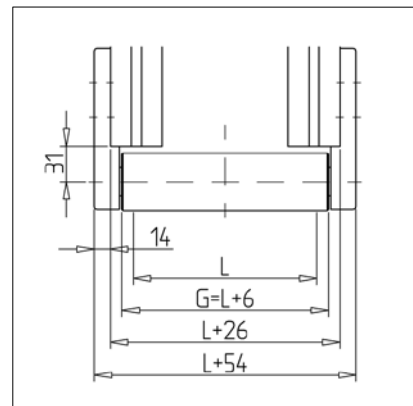
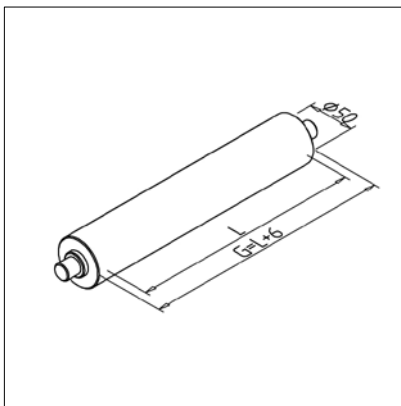
- MiniTec-Förderbänder für Aufsteckmotoren mit Hohlwelle  $\varnothing 20$  mm in Verbindung mit Drehmomentstützen **Art.-Nr. 29.5036/0** oder **29.5037/0** und Trommel **Art.-Nr. 29.5042/0**
- Nachrüstbar mit Eingreifschutz **Art.-Nr. 21.0909/9**

### MONTAGE

- Trommellagerung an Profildende vormontieren
- Trommellagerung fest anziehen (Empfohlenes Anzugsmoment: 25 Nm)

## Spanntrommel 45 ST

Art.-Nr. 21.0994/1



### TECHN. DATEN / LIEFERUMFANG

- Stahl, rostfrei
- Ballig überdreht
- Bitte Gurtbreite L angeben
- **Achtung: Maß L ist nicht Außenmaß (G) der Trommel  $\varnothing 50$  mm**
- Gewicht = (Grundgewicht) 0,186 kg
- Zusatzgewicht = 1,541 kg/100 mm Gurtbreite

### ANWENDUNG

- MiniTec-Fördereinrichtungen
- Passend dazu Trommellagerung z.B. **Art.-Nr. 21.0993/0** verwenden
- Auf Wunsch können wir die Trommel mit montierten Kugellagern liefern, dabei werden die Lager materialschonend, warm aufgepresst, bitte zusätzlich folgende **Art. Nr. 21.0901/0** bestellen

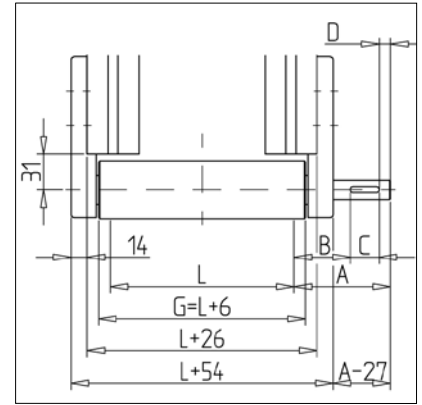
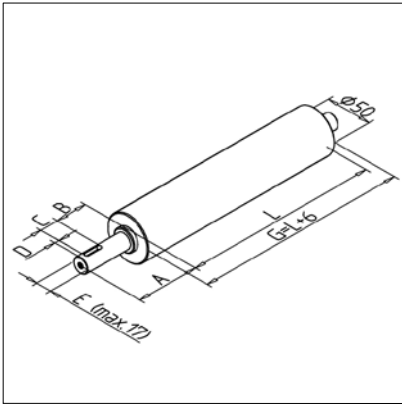
### MONTAGE

- Achsen in Bohrung der Trommellagerung einschieben
- Die Trommel wird axial von den Pendellagern geführt
- Die Pendellager gleichen geringe Fluchtungsfehler aus



## Antriebstrommel 45 ST

Art.-Nr. 21.0995/0



### TECHN. DATEN / LIEFERUMFANG

- Stahl, rostfrei
- Ballig überdreht
- Wellenzapfen max.  $\varnothing$  17 mm
- **Bitte Gurtbreite L sowie Maße A, B, C, D und E (falls kleiner  $\varnothing$  17 mm) angeben**
- Falls stirnseitiges Befestigungsgewinde gewünscht bitte unter F: (Gewindedurchmesser und Länge) angeben
- **Achtung: Maß L ist nicht Außenmaß (G) der Trommel  $\varnothing$  50 mm**
- Gewicht = (Grundgewicht) ca. 0,3 kg
- Zusatzgewicht = 1,541 kg/100 mm Gurtbreite

### ANWENDUNG

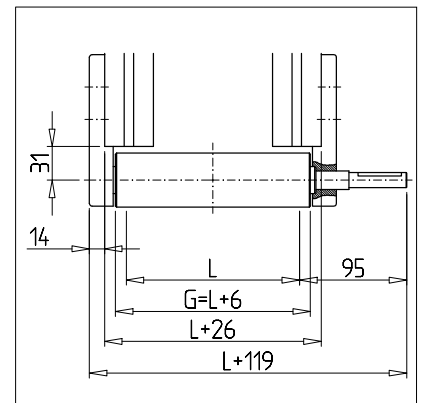
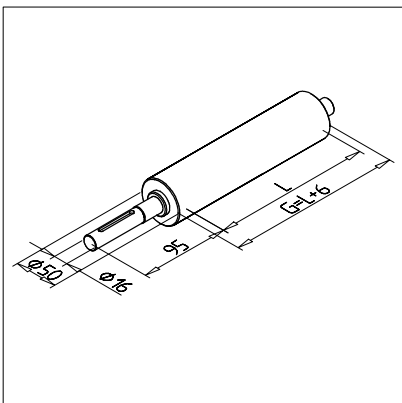
- MiniTec-Fördereinrichtungen
- Passend dazu Trommellagerung z.B. **Art.-Nr. 21.0993/0** verwenden
- Auf Wunsch können wir die Trommel mit montierten Kugellagern liefern, dabei werden die Lager materialschonend, warm aufgepresst, bitte zusätzlich folgende **Art. Nr. 21.0900/0** bestellen

### MONTAGE

- Antriebstrommel in Trommellagerung mit Bohrung z.B. **Art.-Nr. 21.0993/1** einsetzen
- An Gegenseite Trommellagerung z.B. **Art.-Nr. 21.0993/0** montieren
- Die Trommel sitzt abgedichtet zwischen den Innenringen des Pendellagers und der Trommellagerung

## Antriebstrommel 45 ST für Aufsteckmotor D16

Art.-Nr. 29.5023/1



### TECHN. DATEN / LIEFERUMFANG

- Stahl, rostfrei
- Ballig überdreht
- Wellenzapfen  $\varnothing$  16 mm, Antriebsseite bearbeitet zur Montage von Aufsteckmotor
- **Bitte Gurtbreite L angeben**
- **Achtung: Maß L ist nicht Außenmaß (G) der Trommel  $\varnothing$  50 mm**
- Gewicht = (Grundgewicht) ca. 0,3 kg
- Zusatzgewicht = 1,541 kg/100 mm Gurtbreite

### ANWENDUNG

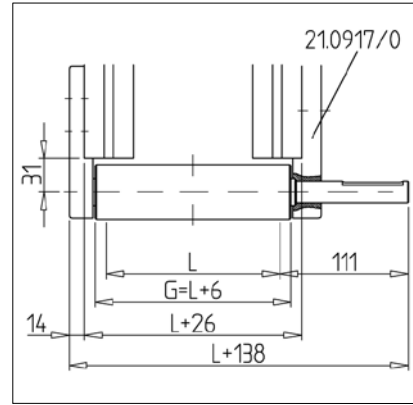
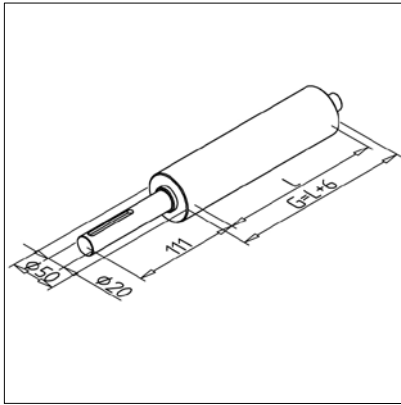
- Passend zu MiniTec-Aufsteckmotor mit Drehmomentstütze der Baureihe 45
- Auf Wunsch können wir die Trommel mit montierten Kugellagern liefern, dabei werden die Lager materialschonend, warm aufgepresst, bitte zusätzlich folgende **Art. Nr. 21.0900/0** bestellen

### MONTAGE

- Antriebstrommel in Trommellagerung für Aufsteckmotor z.B. **Art.-Nr. 21.0993/1** einsetzen
- An Gegenseite Trommellagerung z.B. **Art.-Nr. 21.0993/0** montieren

## Antriebstrommel 45 ST für Aufsteckmotor D20

Art.-Nr. 29.5042/0



### TECHN. DATEN / LIEFERUMFANG

- Stahl, rostfrei
- Ballig überdreht
- Wellenzapfen Ø 20 mm, Antriebsseite bearbeitet zur Montage von Aufsteckmotor
- **Bitte Gurtbreite L angeben**
- **Achtung: Maß L ist nicht Außenmaß (G) der Trommel Ø 50 mm**
- Gewicht = (Grundgewicht) ca. 0,3 kg
- Zusatzgewicht = 1,541 kg/100 mm Gurtbreite

### ANWENDUNG

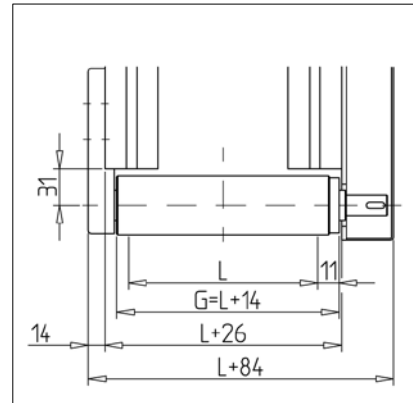
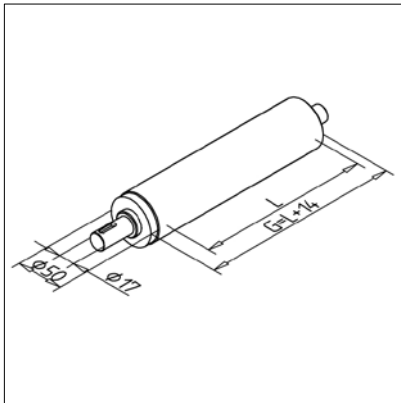
- MiniTec-Fördereinrichtungen DSGM mit Drehmomentstütze WA 20 und WA 30
- Passend zu MiniTec-Aufsteckmotor mit Drehmomentstütze der Baureihe 90
- Auf Wunsch können wir die Trommel mit montierten Kugellagern liefern, dabei werden die Lager materialschonend, warm aufgedrückt, bitte zusätzlich folgende **Art. Nr. 21.0900/0** bestellen

### MONTAGE

- Antriebstrommel in Trommellagerung für Aufsteckmotor 45-20 **Art.-Nr. 21.0917/0** einsetzen
- An Gegenseite Trommellagerung z.B. **Art.-Nr. 21.0993/0** montieren

## Antriebstrommel 45 ST für KIT-Motoranbau

Art.-Nr. 29.5022/0



### TECHN. DATEN / LIEFERUMFANG

- Stahl, rostfrei
- Ballig überdreht
- Wellenzapfen Ø 17 mm, Antriebsseite bearbeitet zur Montage des Kettenrades aus Kit-Motoranbau
- **Bitte Gurtbreite L angeben**
- **Achtung: Maß L ist nicht Außenmaß (G) der Trommel Ø 50 mm**
- Gewicht = (Grundgewicht) ca. 0,3 kg
- Zusatzgewicht = 1,541 kg/100 mm Gurtbreite

### ANWENDUNG

- Nur passend zu MiniTec-Förderband-Kit der Baureihe 45
- Auf Wunsch können wir die Trommel mit montierten Kugellagern liefern, dabei werden die Lager materialschonend, warm aufgedrückt, bitte zusätzlich folgende **Art. Nr. 21.0900/0** bestellen

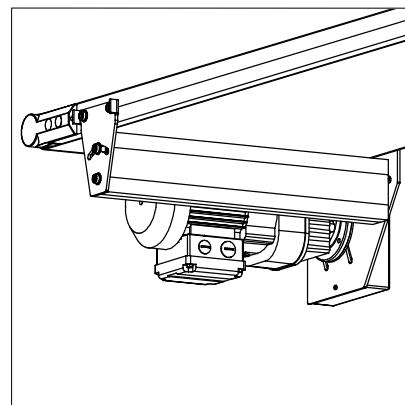
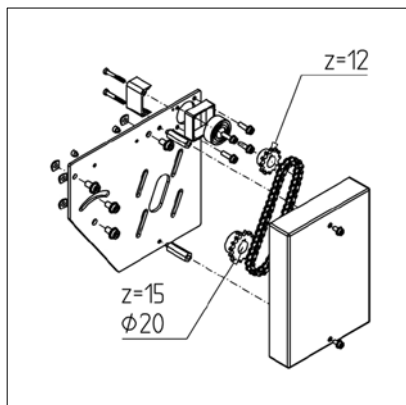
### MONTAGE

- Antriebstrommel in Lagergehäuse an Motorseite einsetzen
- An Gegenseite Trommellagerung z.B. **Art.-Nr. 21.0993/0** montieren
- Die Trommel sitzt abgedichtet zwischen den Innenringen der Pendellager



## KIT Motoranbau 45 Ø 20 mm

Art.-Nr. 29.5031/0



### TECHN. DATEN / LIEFERUMFANG

- Mit Befestigungsmaterial Stahl, verzinkt
- Motorplatte und Abdeckhaube Stahl, pulverbeschichtet, grau
- Lagergehäuse mit Pendellager
- 2 Kettenräder mit Antriebskette, 1 Kettenrad gebohrt für Motor Wellendurchmesser  $\varnothing 20$  mm
- Gewicht = 3,344 kg/Stück

### ANWENDUNG

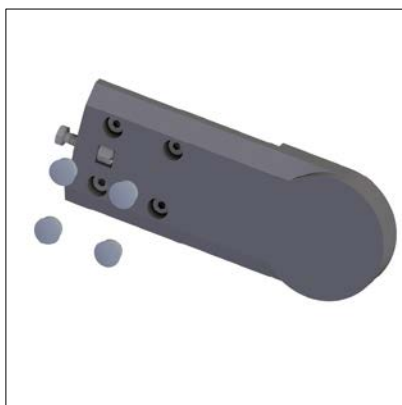
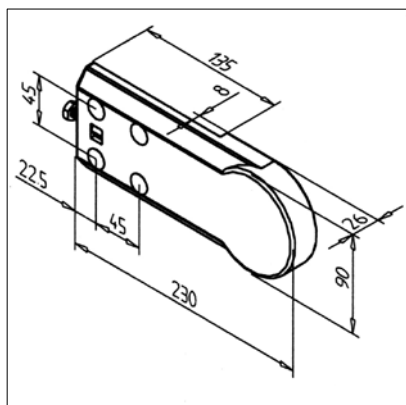
- Förderbänder aus MiniTec-Aluminiumprofilen
- Geeignet zum Anbau von Stirnrad-Getriebemotoren mit Flanschdurchmesser  $\varnothing 120$  mm
- Passend dazu Antriebstrommel **Art.-Nr. 29.5022/0** und Spanntrommel **Art.-Nr. 21.0994/0**

### MONTAGE

- Flanschplatte an Grundrahmen verschrauben, Lagergehäuse mit Pendellager montieren
- Antriebstrommel einsetzen, auf der Gegenseite z.B. Trommellagerung **Art.-Nr. 21.0993/0** verwenden
- Motor anbauen, Kettenräder montieren und Kette spannen
- Abdeckhaube montieren
- **Bitte beachten Sie unseren Konstruktionsvorschlag falls das Förderband ohne Grundgestell zum Einsatz kommen soll**

## Trommellagerung 90

Art.-Nr. 21.0985/0



### TECHN. DATEN / LIEFERUMFANG

- Aluminium, Druckguss, pulverbeschichtet, grau
- Pendellager mit Bohrung  $\varnothing 25$  mm, beidseitig gedichtet
- Gewicht = 0,830 kg/Stück

### ANWENDUNG

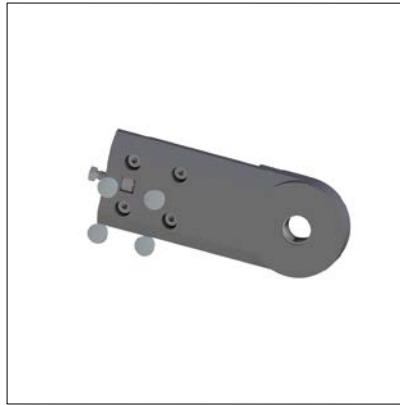
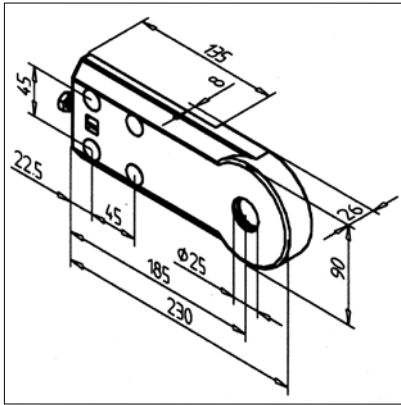
- Lagerung der Umlenk- und Antriebstrommeln von Förderbändern

### MONTAGE

- Trommellagerung an Profillende vormontieren
- Als Gegenlager zum Spannen Verbindungsplatte 45 x 90 verwenden
- Förderband durch Herausdrehen der Stellschraube spannen, gegebenenfalls mehrmals umspannen
- Trommellagerung fest anziehen (Empfohlenes Anzugsmoment: 25 Nm)

## Trommellagerung 90 mit Bohrung

Art.-Nr. 21.0985/1



### TECHN. DATEN / LIEFERUMFANG

- Aluminium, Druckguss, pulverbeschichtet, grau
- Mit Bohrung für Antriebszapfen
- Pendellager mit Bohrung  $\varnothing 25$  mm, beidseitig gedichtet
- Gewicht = 0,830 kg/Stück

### ANWENDUNG

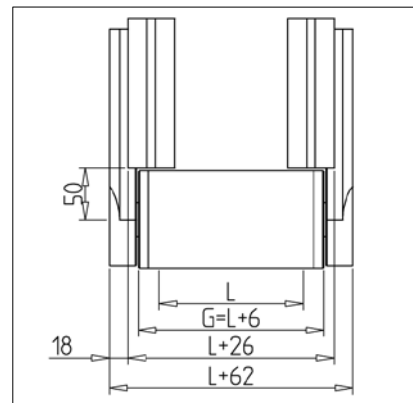
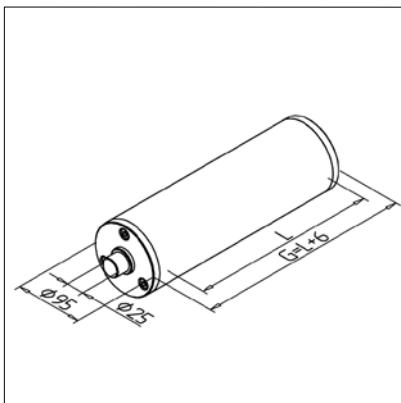
- Lagerung der Umlenk- und Antriebsrollen von Förderbändern
- Anbau von Motoren, Kettenrädern oder Riemenscheiben auf durchgehender Welle bis max.  $\varnothing 25$  mm

### MONTAGE

- Trommellagerung an Profilende vormontieren
- Als Gegenlager zum Spannen Verbindungsplatte 45 x 90 oder 32 x 90 verwenden
- Förderband durch Herausdrehen der Stellschraube spannen, gegebenenfalls mehrmals umspannen
- Trommellagerung fest anziehen (Empfohlenes Anzugsmoment: 25 Nm)

## Spanntrommel 90

Art.-Nr. 21.0982/0



### TECHN. DATEN / LIEFERUMFANG

- Aluminium mit Stahlwelle
- Ballig überdreht
- Wellenzapfen  $\varnothing 25$  mm
- Bitte Gurtbreite L angeben
- **Achtung: Maß L ist nicht Außenmaß der Trommel  $\varnothing 95$  mm**
- Gewicht = (Grundgewicht) 0,465 kg
- Zusatzgewicht = 1,506 kg/100 mm Gurtbreite

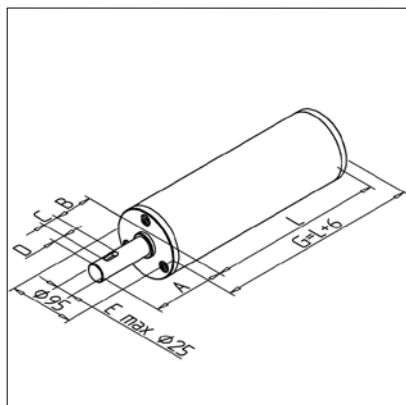
### ANWENDUNG

- MiniTec-Fördereinrichtungen
- Passend dazu Trommellagerung **Art.-Nr. 21.0985/0** verwenden
- Auf Wunsch können wir die Trommel mit montierten Kugellagern liefern, dabei werden die Lager materialschonend, warm aufgedrückt, bitte zusätzlich folgende **Art. Nr. 21.0903/0** bestellen

### MONTAGE

- Achsen in Bohrung der Pendellager Trommellagerung einschieben
- Die Trommel wird axial von den Pendellagern geführt
- Die Pendellager gleichen geringe Fluchtungsfehler aus

## Antriebstrommel 90



### TECHN. DATEN / LIEFERUMFANG

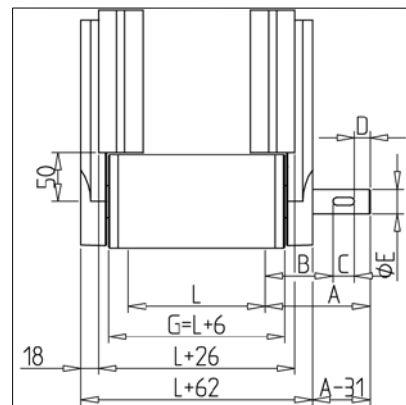
- Aluminium mit Stahlwelle
- Ballig überdreht
- Wellenzapfen max.  $\varnothing$  25 mm
- **Bitte Gurtbreite L sowie Maße A, B, C, D und E (falls kleiner  $\varnothing$  25 mm) angeben**
- Falls stirnseitiges Befestigungsgewinde gewünscht bitte unter F: (Gewindedurchmesser und Länge) angeben
- **Achtung: Maß L ist nicht Außenmaß der Trommel  $\varnothing$  95 mm**
- Gewicht = (Grundgewicht) ca. 0,7 kg
- Zusatzgewicht = 1,506 kg/100 mm Gurtbreite



### ANWENDUNG

- MiniTec-Fördereinrichtungen
- Passend dazu Trommellagerung **Art.-Nr. 21.0985/0** und **Art.-Nr. 21.0985/1** verwenden
- Auf Wunsch können wir die Trommel mit montierten Kugellagern liefern, dabei werden die Lager materialschonend, warm aufgepresst, bitte zusätzlich folgende **Art.-Nr. 21.0902/0** bestellen

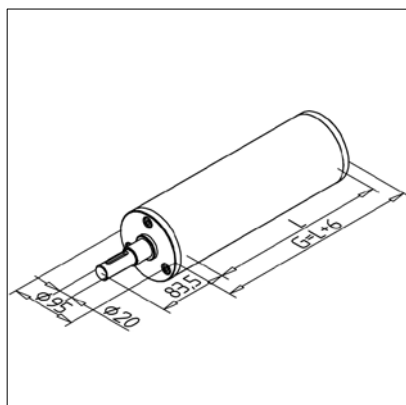
Art.-Nr. 21.0981/0



### MONTAGE

- Antriebstrommel in Trommellagerung mit Bohrung **Art.-Nr. 21.0985/1** einsetzen
- An Gegenseite Trommellagerung **Art.-Nr. 21.0985/0** montieren
- Die Trommel sitzt abgedichtet zwischen den Innenringen des Pendellagers und der Trommellagerung

## Antriebstrommel 90 zu KIT Motoranbau 90



### TECHN. DATEN / LIEFERUMFANG

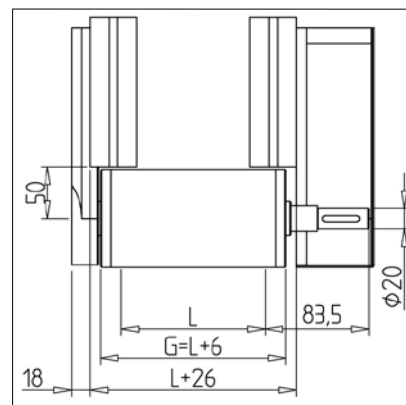
- Aluminium mit Stahlwelle
- Ballig überdreht
- Wellenzapfen  $\varnothing$  20 mm
- **Bitte Gurtbreite L angeben**
- **Achtung: Maß L ist nicht Außenmaß der Trommel  $\varnothing$  95 mm**
- Gewicht = (Grundgewicht) ca. 0,7 kg
- Zusatzgewicht = 1,506 kg/100 mm Gurtbreite



### ANWENDUNG

- MiniTec-Fördereinrichtungen mit Kit-Motoranbau 90 **Art.-Nr. 29.5031/0** und Trommellagerung 90 **Art.-Nr. 21.0985/0**
- Auf Wunsch können wir die Trommel mit montierten Kugellagern liefern, dabei werden die Lager materialschonend, warm aufgepresst, bitte zusätzlich folgende **Art.-Nr. 21.0902/0** bestellen

Art.-Nr. 29.5069/0

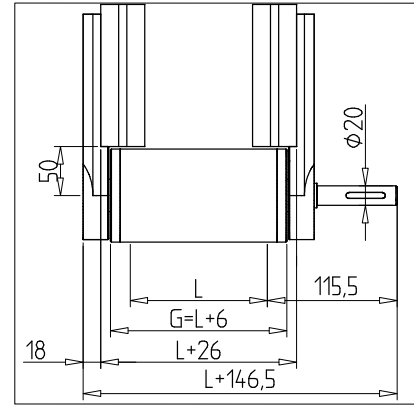
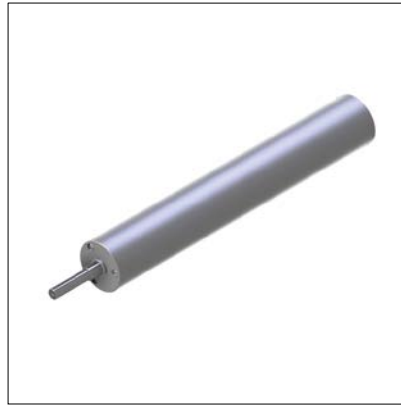
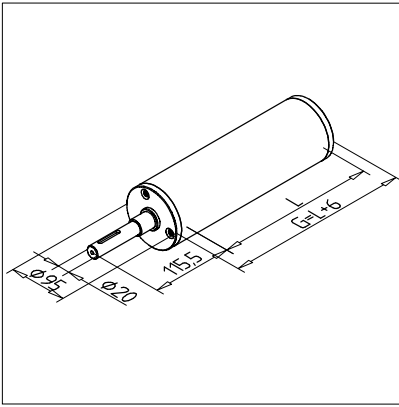


### MONTAGE

- Antriebstrommel in Lagergehäuse an Motorseite einsetzen
- An Gegenseite Trommellagerung **Art.-Nr. 21.0985/0** montieren

## Antriebstrommel 90 für Aufsteckmotor D20

Art.-Nr. 29.5035/0



### TECHN. DATEN / LIEFERUMFANG

- Aluminium mit Stahlwelle
- Ballig überdreht
- Wellenzapfen  $\varnothing$  20 mm
- Bitte Gurtbreite L angeben
- **Achtung: Maß L ist nicht Außenmaß der Trommel  $\varnothing$  95 mm**
- Gewicht = (Grundgewicht) ca. 0,7 kg
- Zusatzgewicht = 1,506 kg/100 mm Gurtbreite

### ANWENDUNG

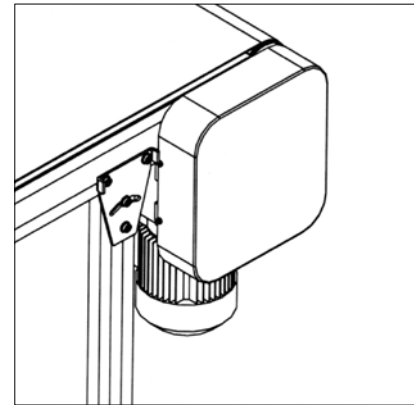
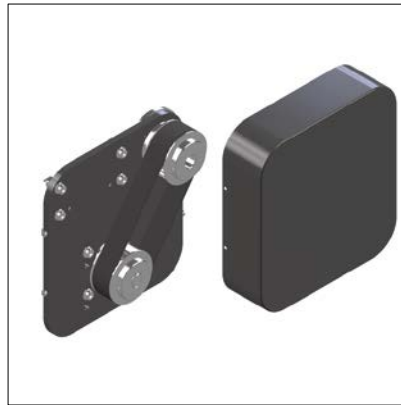
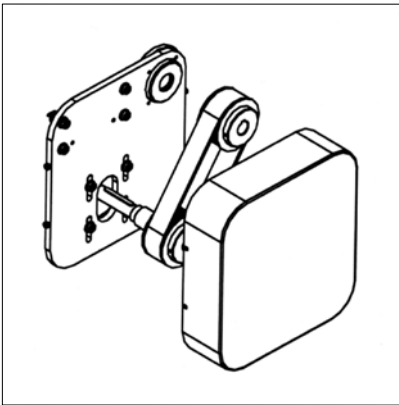
- MiniTec-Fördereinrichtungen mit Kit-Motoranbau 90 **Art.-Nr. 29.5031/0** und Trommellagerung 90 **Art.-Nr. 21.0985/0**
- Auf Wunsch können wir die Trommel mit montierten Kugellagern liefern, dabei werden die Lager materialschonend, warm aufgedrückt, bitte zusätzlich folgende **Art. Nr. 21.0902/0** bestellen

### MONTAGE

- Antriebstrommel in Lagergehäuse an Motorseite einsetzen
- An Gegenseite Trommellagerung **Art.-Nr. 21.0985/0** montieren

## KIT Motoranbau 90

Art.-Nr. 29.5060/0



### TECHN. DATEN / LIEFERUMFANG

- Motorplatte und Abdeckhaube Stahl, pulverbeschichtet, grau
- Lagergehäuse mit Pendellager
- Antriebswelle mit  $\varnothing$  20 mm
- Zahnriemen mit 32 AT 10
- Mit Befestigungsmaterial
- Gewicht = 5,973 kg/Stück

### ANWENDUNG

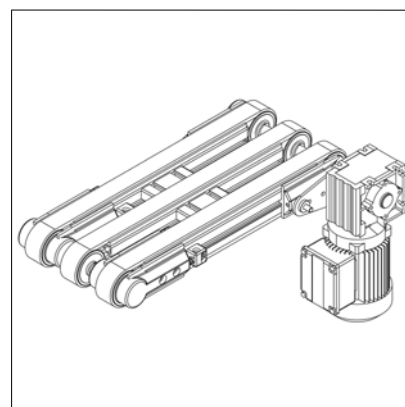
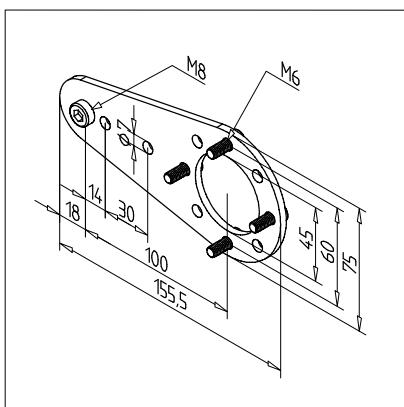
- Förderbänder aus MiniTec-Aluminiumprofilen 90
- Geeignet zum Anbau von Stirnrad-Getriebemotoren mit Hohlwelle  $\varnothing$  20 mm Flansch  $\varnothing$  120 mm

### MONTAGE

- Flanschplatte an Grundrahmen verschrauben, Lagergehäuse mit Pendellager montieren
- Motor und Zahnriemenantrieb einbauen und spannen
- Antriebstrommel einsetzen, auf der Gegenseite Trommellagerung **Art.-Nr. 21.0985/0** verwenden
- Abdeckhaube montieren

## Drehmomentstütze WA 10

Art.-Nr. 29.5040/0



### TECHN. DATEN / LIEFERUMFANG

- Stahl, rostfrei, gestrahlt
- mit Befestigungsmaterial für Baureihe 45
- Gewicht = 0,341 kg/Stück

### ANWENDUNG

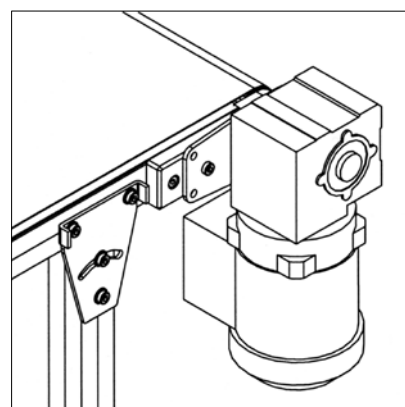
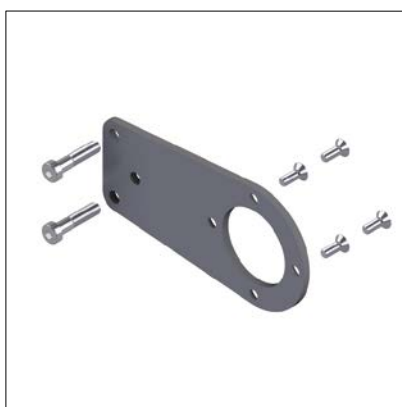
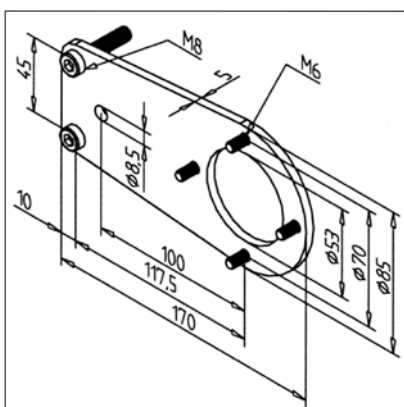
- Förderbänder aus MiniTec-Aluminiumprofilen
- Anbau von Aufsteckmotoren DSGM 370 und DSGM 550 an MiniTec-Förderbändern der Baureihe 90
- Für Baureihe 90: Passend dazu Antriebs-trommel **Art.-Nr. 29.5035/0** und Trommel-lagerung **Art.-Nr. 21.0985/1**
- Für Baureihe 45: Passend dazu Antriebs-trommel **Art.-Nr. 29.5042/0** und Trommel-lagerung **Art.-Nr. 21.0917/0**

### MONTAGE

- Drehmomentstütze an Motor montieren
- Motor auf Antriebstrommel aufstecken
- Drehmomentstütze befestigen
- Bei Baureihe 45 zusätzlich Schraube M8 x 20 verwenden (nicht im Lieferumfang enthalten)

## Drehmomentstütze WA 20

Art.-Nr. 29.5036/0



### TECHN. DATEN / LIEFERUMFANG

- Stahl, pulverbeschichtet, grau
- Mit Befestigungsmaterial für Baureihe 90
- Gewicht = 0,430 kg/Stück

### ANWENDUNG

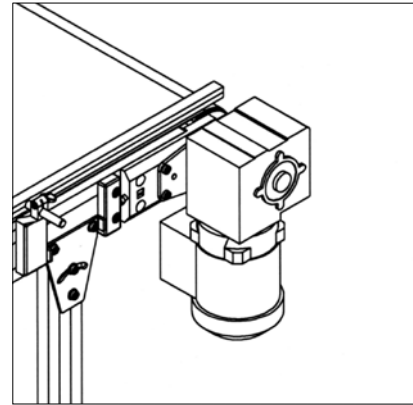
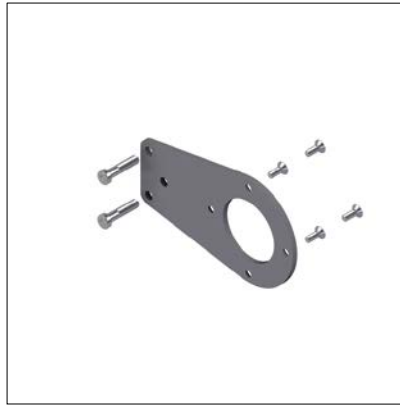
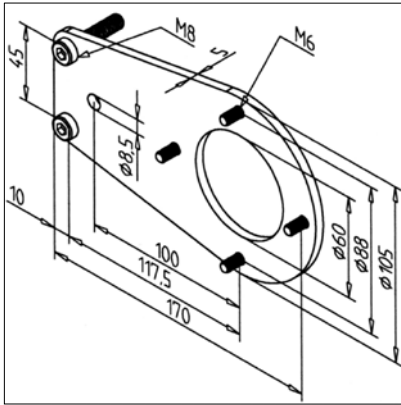
- Förderbänder aus MiniTec-Aluminiumprofilen
- Anbau von Aufsteckmotoren DSGM 180 und DSGM 250 an MiniTec-Förderbändern der Baureihe 45 und 90
- Für Baureihe 90: Passend dazu Antriebs-trommel **Art.-Nr. 29.5035/0** und Trommel-lagerung **Art.-Nr. 21.0985/1**
- Für Baureihe 45: Passend dazu Antriebs-trommel **Art.-Nr. 29.5042/0** und Trommel-lagerung **Art.-Nr. 21.0917/0**

### MONTAGE

- Drehmomentstütze an Motor montieren
- Motor auf Antriebstrommel aufstecken
- Drehmomentstütze befestigen
- Bei Baureihe 45 zusätzlich Schraube M8 x 20 verwenden (nicht im Lieferumfang enthalten)

## Drehmomentstütze WA 30

Art.-Nr. 29.5037/0



### TECHN. DATEN / LIEFERUMFANG

- Stahl, pulverbeschichtet, grau
- Mit Befestigungsmaterial für Baureihe 90
- Gewicht = 0,514 kg/Stück

### ANWENDUNG

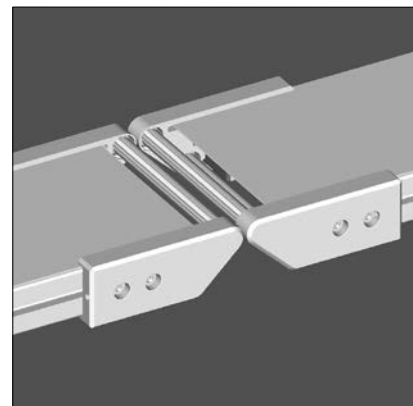
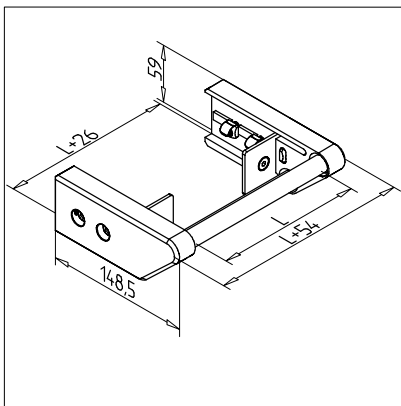
- Förderbänder aus MiniTec-Aluminiumprofilen
- Anbau von Aufsteckmotoren DSGM 370 und DSGM 550 an MiniTec-Förderbändern der Baureihe 90
- Für Baureihe 90: Passend dazu Antriebstrommel **Art.-Nr. 29.5035/0** und Trommel-lagerung **Art.-Nr. 21.0985/1**
- Für Baureihe 45: Passend dazu Antriebstrommel **Art.-Nr. 29.5042/0** und Trommel-lagerung **Art.-Nr. 21.0917/0**

### MONTAGE

- Drehmomentstütze an Motor montieren
- Motor auf Antriebstrommel aufstecken
- Drehmomentstütze befestigen
- Bei Baureihe 45 zusätzlich Schraube M8 x 20 verwenden (nicht im Lieferumfang enthalten)

## Messerkante 16

Art.-Nr. 29.5310/0



### TECHN. DATEN / LIEFERUMFANG

- Aluminium, natur eloxiert
- Mit Befestigungsmaterial Stahl, verzinkt
- Rillenkugellager mit Bohrung  $\varnothing$  8 mm
- Zylindrische Umlenkswelle aus Stahl
- Wellenzapfen  $\varnothing$  8 mm
- **Bitte Gurtbreite L angeben (max. 300 mm)**
- Gewicht = (Grundgewicht) 0,93 kg
- Zusatzgewicht = 0,318 kg/100 mm Gurtbreite

### ANWENDUNG

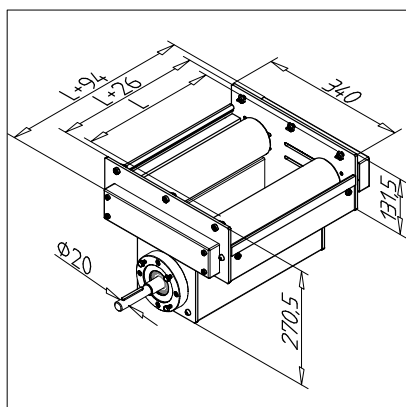
- Für kleine Transportgüter und geringe Lasten
- Übergabe von Fördergütern bei möglichst kleinem Spalt zur Anschlusskonstruktion

### MONTAGE

- Mit Befestigungsmaterial aus Lieferumfang an Profillende montieren
- Mit Winkel Welle genau ausrichten um Versatz für Lager zu vermeiden

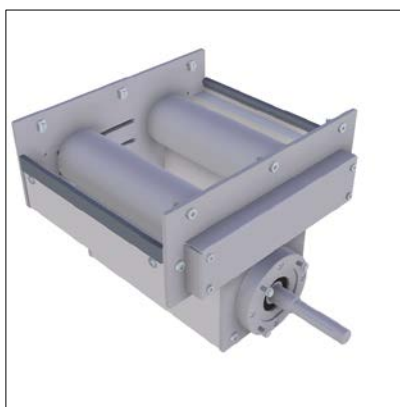


## Mittelantrieb Förderband



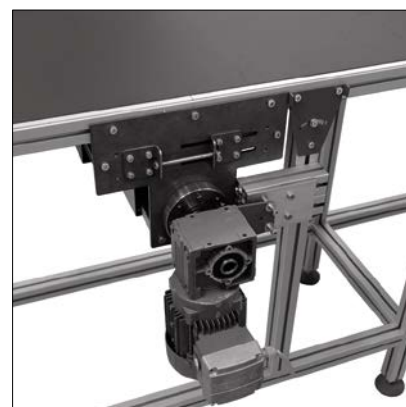
### TECHN. DATEN / LIEFERUMFANG

- 2 Spanntrommeln und 1 Antriebstrommel
- Jeweils beidseitig kugellagert
- Mit komplettem Montagmaterial, ohne Motor
- Gewicht = (Grundgewicht) 15,643 kg
- Zusatzgewicht = 10,966 kg/100 mm Gurtbreite



### ANWENDUNG

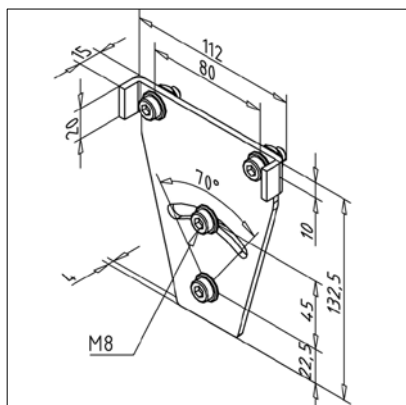
- Platzsparende Antriebsvariante
- Motoranordnung unter Förderband
- Geeignet für Förderbänder mit beidseitiger Messerkante



### MONTAGE

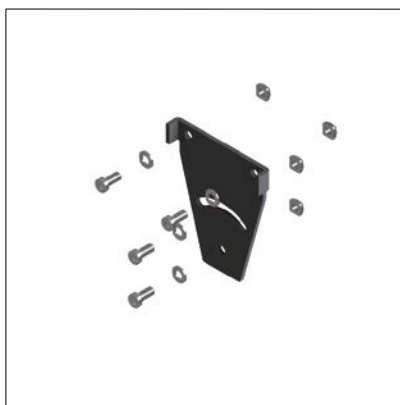
- Seitenplatten vormontieren
- Antriebs- und Spanntrommel mit Lagergehäuse montieren
- Motor anbauen, danach Gurtspannung und Spur einstellen!
- Eine Auswahl an passenden Motoren: Siehe **Kapitel 1.9 Antrieb & Steuerung**

## Schwenkplatte



### TECHN. DATEN / LIEFERUMFANG

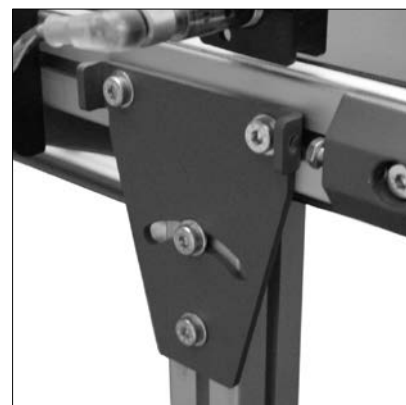
- Stahl, pulverbeschichtet, grau
- Korrosionsbeständige Ausführung **Art.-Nr. 29.5012/0**
- Gewicht = 0,377 kg/Stück



### ANWENDUNG

- Anbindung der Unterkonstruktion an MiniTec-Förderband
- Auch für Förderbänder mit Steigung geeignet
- Die Schwenkplatte dient gleichzeitig als Gegenlager zum Spannen des Gurtes
- Schwenkbereich  $\pm 35^\circ$

Art.-Nr. 29.5001/0



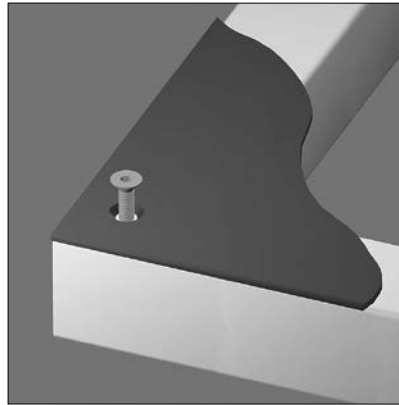
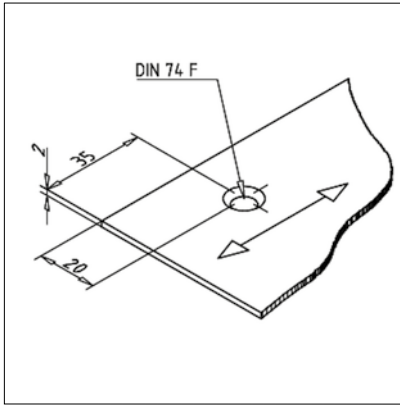
### MONTAGE

- Mit Befestigungsmaterial aus Lieferumfang an Seitenwangen des Förderbandes und an Unterkonstruktion befestigen



## Zwischenblech

Art.-Nr. 29.5010/0



### TECHN. DATEN / LIEFERUMFANG

- Aluminium, eloxiert E6/EV1
- Stärke 2 mm
- Einbaufertig gebohrt
- Korrosionsbeständige Ausführung **Art.-Nr. 29.5010/1**
- Stablänge = 2 m

### ANWENDUNG

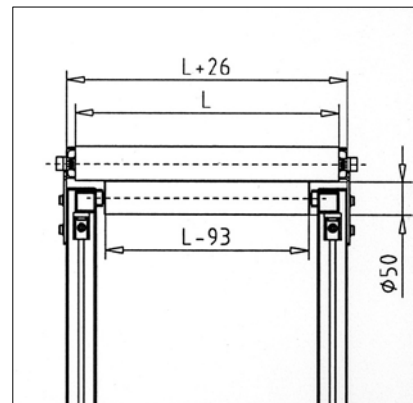
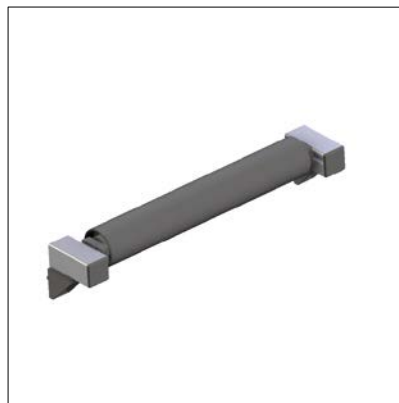
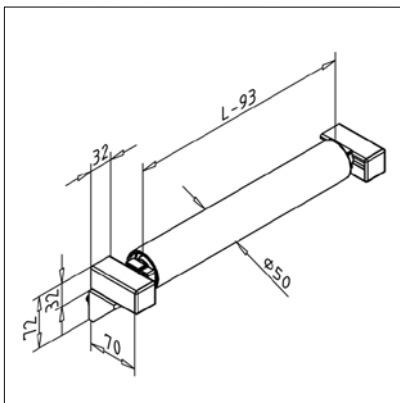
- Gleitauflage für Fördergurte
- Für MiniTec-Fördereinrichtungen

### MONTAGE

- Mit Senkschrauben M5 x 16 und Gleitmutter M5 an Profil anschrauben

## Stützrolle Förderband

Art.-Nr. 29.5002/0



### TECHN. DATEN / LIEFERUMFANG

- Mit Befestigungsmaterial Stahl, verzinkt
- Stützrolle aus Rohr ABS
- Beidseitig kugelgelagert
- Zwei Aufnahmen aus Profil
- 2 Montagewinkel
- Max. Anzugsmoment 5 Nm
- **Bitte Gurtbreite L angeben**

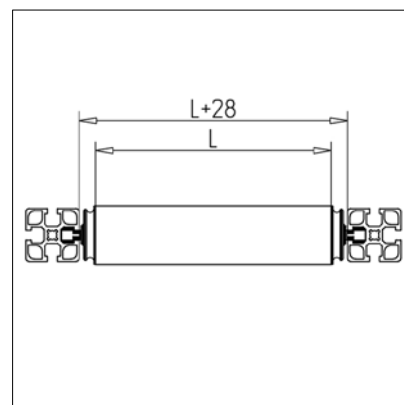
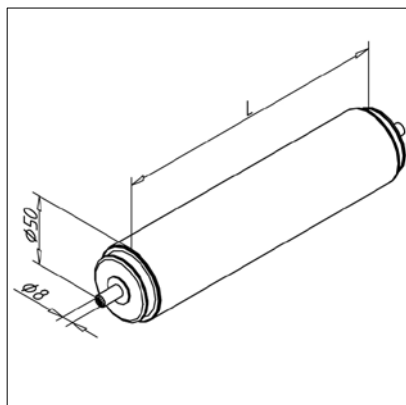
### ANWENDUNG

- MiniTec-Fördereinrichtungen
- Abstützung von langen Fördergurten auf Bandunterseite
- Empfohlen: pro Zwischenstütze am Förderband jeweils eine Stützrolle
- Einsatz dieser Stützrolle nur bei Gurtbreite > 115 mm

### MONTAGE

- Rollenaufnahme aus Profil an Förderstützen vormontieren
- Stützrolle in Befestigungssatz einclippen
- Rolle in Position schieben und Schrauben festziehen

## Förderrolle 50-25



Art.-Nr. --,----/-

### TECHN. DATEN / LIEFERUMFANG

- Komplett montierte Förderrolle wahlweise mit PVC-Rohr in grau oder Al-Rohr pressblank
- Belastung/Rolle 20 kg
- **Bitte Maß L** (Rohrlänge) **angeben**
- Förderrolle PVC **Art.-Nr. 21.0890/0**
- Förderrolle Al **Art.-Nr. 21.0892/0**
- Auf Anfrage auch mit eloxiertem Aluminiumrohr oder Edelstahlrohr lieferbar

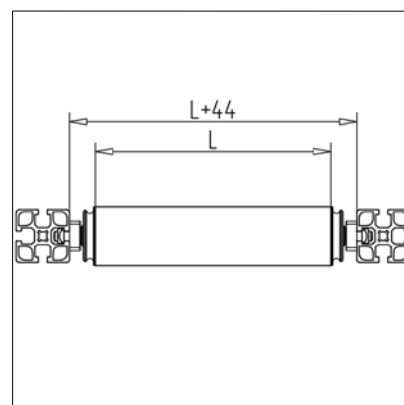
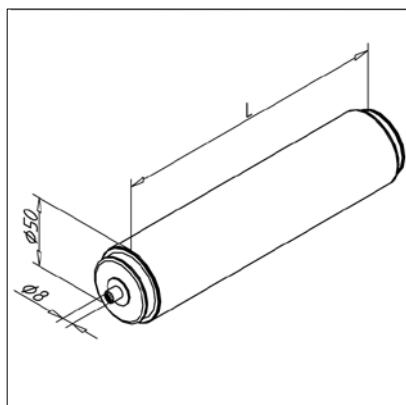
### ANWENDUNG

- Herstellung von Rollenbahnen mit oder ohne Antrieb
- Bei der Anforderung an eine hohe Rundlaufgenauigkeit ist die Förderrolle AL zu bevorzugen

### MONTAGE

- Einfach Rollenträger aufstecken und in Profilmutter einschieben
- Verwendung mit Rollenträger 25 **Art.-Nr. 22.1196/0**

## Förderrolle 50-36



Art.-Nr. --,----/-

### TECHN. DATEN / LIEFERUMFANG

- Komplett montierte Förderrolle wahlweise mit PVC-Rohr in grau oder Al-Rohr pressblank
- Belastung/Rolle 20 kg
- **Bitte Maß L** (Rohrlänge) **angeben**
- Förderrolle ABS **Art.-Nr. 21.1717/0**
- Förderrolle Al **Art.-Nr. 21.1716/0**
- Auf Anfrage auch mit eloxiertem Aluminiumrohr oder Edelstahlrohr lieferbar

### ANWENDUNG

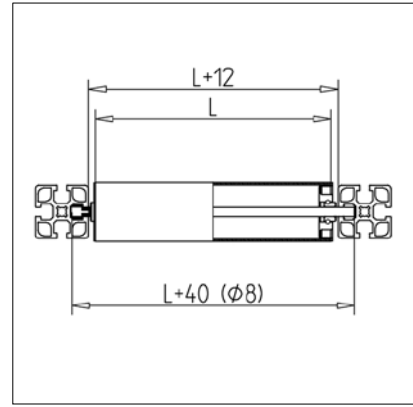
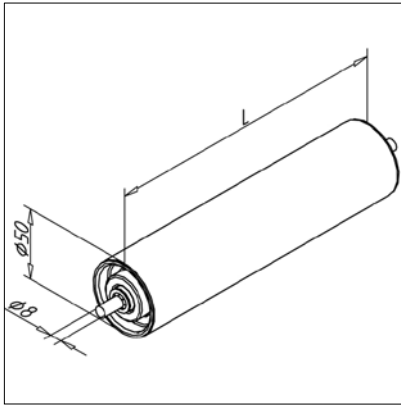
- Herstellung von Rollenbahnen mit oder ohne Antrieb
- Bei der Anforderung an eine hohe Rundlaufgenauigkeit ist die Förderrolle AL zu bevorzugen

### MONTAGE

- einfach in Rollenträger einclippen
- Verwendung mit Rollenträger 36 **Art.-Nr. 22.1190/0**

## Förderrolle S 50-25

Art.-Nr. --.----/-



### TECHN. DATEN / LIEFERUMFANG

- Komplett montierte Förderrolle wahlweise mit PVC-Rohr in grau oder Al-Rohr pressblank
- Mit kugellagerten Lagersätzen und durchgehender Welle
- Belastung/Rolle 30 kg
- **Bitte Maß L (Rohrlänge) angeben**
- Förderrolle ABS **Art.-Nr. 21.0891/0**
- Förderrolle Al **Art.-Nr. 21.0895/0**
- Auf Anfrage auch mit eloxiertem Aluminiumrohr oder Edelstahlrohr lieferbar

### ANWENDUNG

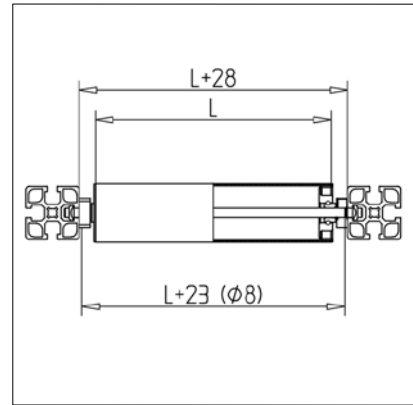
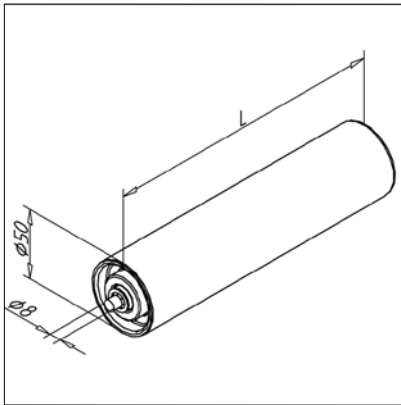
- Herstellung von Rollenbahnen ohne Antrieb
- Bei der Anforderung an eine hohe Rundlaufgenauigkeit ist die Förderrolle AL zu bevorzugen

### MONTAGE

- Einfach Rollenträger aufstecken und in Profilnut einschieben
- Verwendung mit Rollenträger 25 **Art.-Nr. 22.1196/0**

## Förderrolle S 50-36

Art.-Nr. --.----/-



### TECHN. DATEN / LIEFERUMFANG

- Komplett montierte Förderrolle wahlweise mit PVC-Rohr in grau oder Al-Rohr pressblank
- Mit kugellagerten Lagersätzen und durchgehender Welle
- Belastung/Rolle 30 kg
- **Bitte Maß L (Rohrlänge) angeben**
- Förderrolle ABS **Art.-Nr. 21.1719/0**
- Förderrolle Al **Art.-Nr. 21.1718/0**
- Auf Anfrage auch mit eloxiertem Aluminiumrohr oder Edelstahlrohr lieferbar

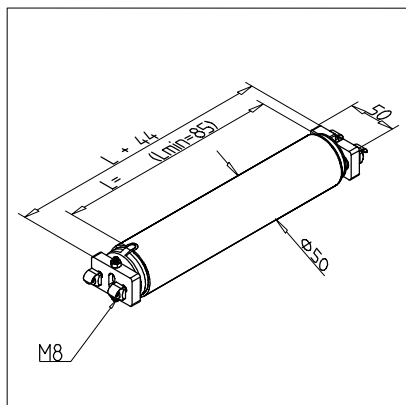
### ANWENDUNG

- Herstellung von Rollenbahnen ohne Antrieb
- Bei der Anforderung an eine hohe Rundlaufgenauigkeit ist die Förderrolle AL zu bevorzugen

### MONTAGE

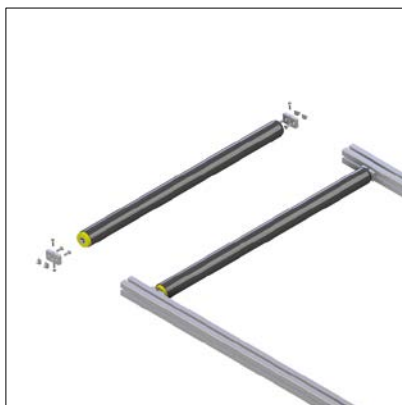
- einfach in Rollenträger einclippen
- Verwendung mit Rollenträger 36 **Art.-Nr. 22.1190/0**

## Bremsrolle ABS 50



### TECHN. DATEN / LIEFERUMFANG

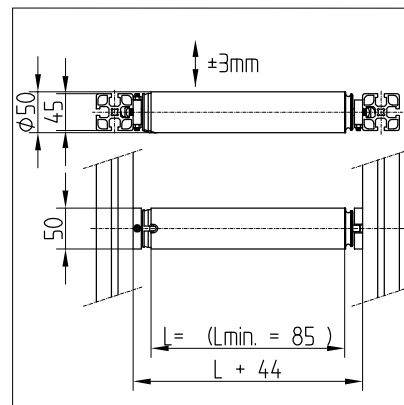
- Mit Befestigungsmaterial Stahl, verzinkt
- ABS, grau
- **Bitte Maß L (Rohrlänge) angeben**
- Auf Anfrage auch mit Rohr aus Aluminium pressblank, eloxiert oder Edelstahl lieferbar
- Gewicht = (Grundgewicht) 0,295 kg
- Zusatzgewicht = 0,45 kg/m Rohrlänge



### ANWENDUNG

- Zum Abbremsen von Transportkisten bei Gefällerollenbahnen
- Bei der Anforderung an eine hohe Rundlaufgenauigkeit ist ein Rohr aus Aluminium oder Edelstahl zu bevorzugen

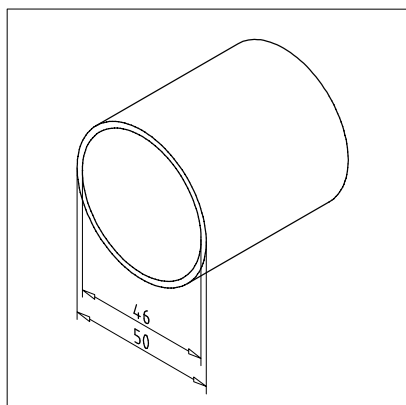
Art.-Nr. 21.2250/0



### MONTAGE

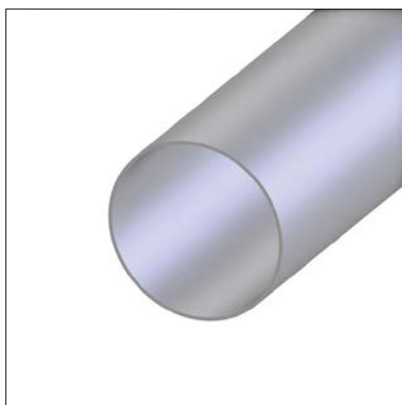
- Seitliche Halter an Rollenbahngestell befestigen
- Rolle einclippen und Höhe über die unteren Stiftschrauben einstellen
- Die Bremsrolle ist in der Höhe +/- 3 mm einstellbar

## Rohr 50 x 2



### TECHN. DATEN / LIEFERUMFANG

- PVC, grau **Art.-Nr. 20.0992/0**  
Gewicht: 0,45 kg/m, Stablänge 3 m
- Alu, walzblank **Art.-Nr. 20.1041/0**  
Gewicht: 0,83 kg/m, Stablänge 6 m
- Alu, eloxiert **Art.-Nr. 20.1041/1**  
Gewicht: 0,83 kg/m, Stablänge 6 m
- VA **Art.-Nr. 20.1089/0**  
Gewicht: 2,37 kg/m, Stablänge 6 m



### ANWENDUNG

- Herstellung von Förderrollen in beliebiger Länge für Rollenbahnen mit oder ohne Antrieb

Art.-Nr. --,----/-

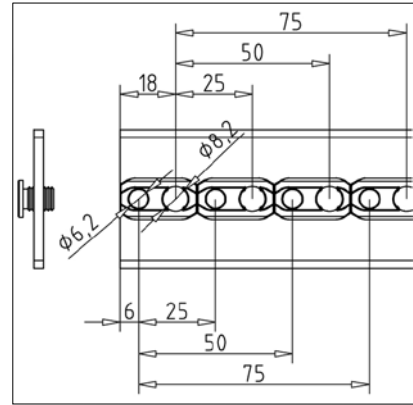
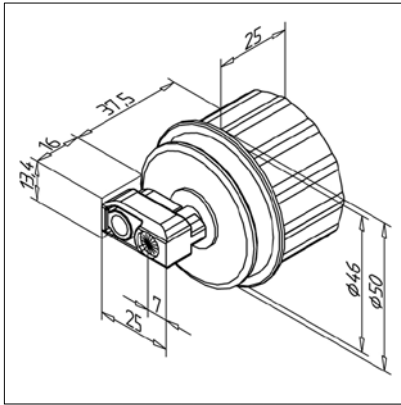


### MONTAGE

- Beispielhafte Anwendung siehe Förderrollen 50 und Förderrollen S 50

## Lagersatz für Förderrolle 25

Art.-Nr. 21.0894/0



### TECHN. DATEN / LIEFERUMFANG

- Lagerbuchse, PA 6
- Achsbolzen, St
- Rollenträger, ABS grau
- Für Förderrollen von 60 - 1000 mm
- Belastung/Rolle 20 kg
- Gewicht = 0,044 kg/Stück

### ANWENDUNG

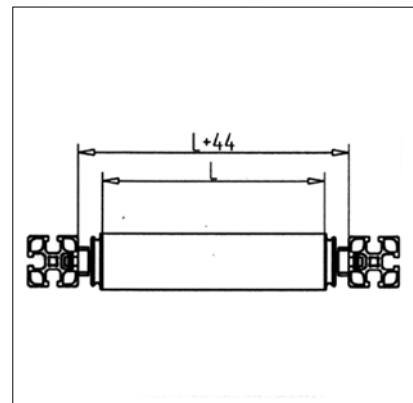
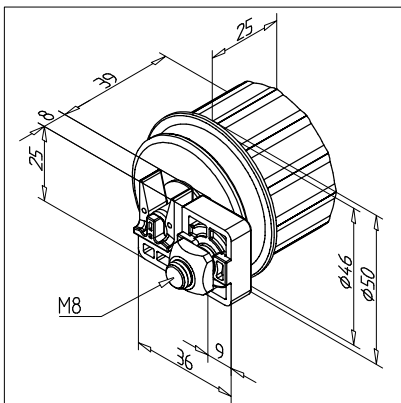
- Rollenbahnen in unbegrenzter Länge
- Antrieb über Rundriemen Ø 5 mm
- Zur Herstellung einer Förderrolle wird benötigt:  
2x Lagersatz ABS  
1x Rohr PVC, Alu oder Edelstahl in entsprechender Länge  
(Längenangaben zum Rohr, siehe Art.-Nr. 21.0890/0 oder 21.0892/0)

### MONTAGE

- Montage des Rollenträgers an allen Profilen der Profilsreihe 45 möglich
- Lagerbuchse ins Rohr einpressen (zur besseren Montage das Rohr auf der Innenseite großzügig entgraten)
- Achsbolzen in Lagerbuchse einsetzen
- Rollenträger auf Achse aufstecken und in Profilverkantung einschieben
- Zur axialen Sicherung der Rollenträger empfehlen wir Klemmleisten oder Gleitmutter mit Gewindestiften in der Profilverkantung zu fixieren bzw. das Profilende mit einer Abdeckkappe AL zu verschließen

## Lagersatz für Förderrolle 36

Art.-Nr. 21.1056/0



### TECHN. DATEN / LIEFERUMFANG

- Mit Befestigungsmaterial Stahl, verzinkt
- Lagerbuchse, PA 6
- Achsbolzen, St
- Rollenträger, PA grau
- Für Förderrollen von 60 - 1000 mm
- Belastung/Rolle 20 kg
- Max. Anzugsmoment 5 Nm
- Gewicht = 0,057 kg/Stück

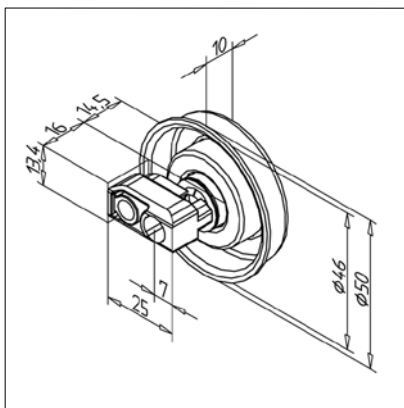
### ANWENDUNG

- Rollenbahnen in unbegrenzter Länge
- Antrieb über Rundriemen Ø 5 mm
- Rollen sind einzeln austauschbar
- Zur Herstellung einer Förderrolle wird benötigt:  
2x Lagersatz ABS  
1x Rohr PVC, Alu oder Edelstahl in entsprechender Länge

### MONTAGE

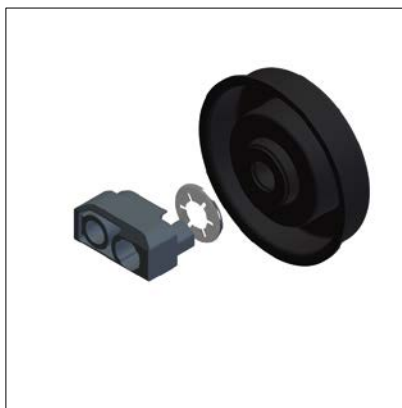
- Montage des Rollenträgers an allen Profilen der Profilsreihe 45 möglich
- Rollenträger am Profil montieren
- Lagerbuchse ins Rohr einpressen (zur besseren Montage das Rohr auf der Innenseite großzügig entgraten)
- Achsbolzen in Lagerbuchse einsetzen
- Förderrolle einclippen

## Lagersatz S 25



### TECHN. DATEN / LIEFERUMFANG

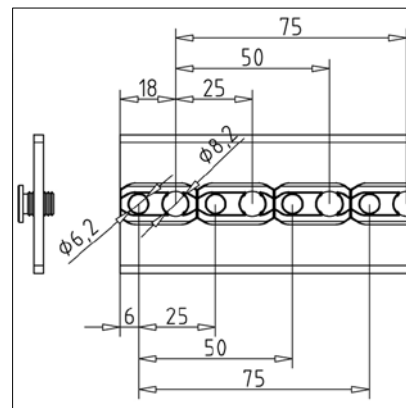
- Lagerbuchse, St mit Kugellager
- Sicherungsclip, Stahl
- Rollenträger, ABS grau
- Für Förderrollen von 60 - 1000 mm
- Belastung/Rolle 30 kg
- Gewicht = 0,056 kg/Stück



### ANWENDUNG

- Rollenbahnen in unbegrenzter Länge
- Zur Herstellung einer Förderrolle wird benötigt:  
2x Lagersatz ABS  
1x Rohr PVC, Alu oder Edelstahl in entsprechender Länge  
1x Stahlwelle mit  $\varnothing 8$  mm **Art.- Nr. 17.1840/0** in entsprechender Länge (Längenangaben zu Rohr und Welle, siehe Art.-Nr. 21.0891/0 oder 21.0895/0)

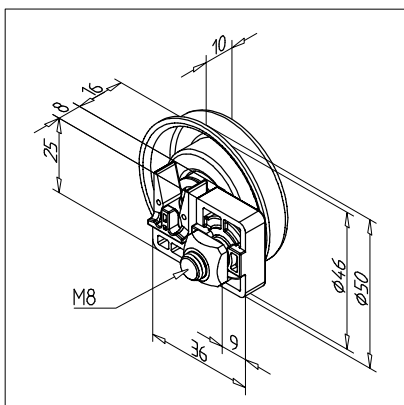
Art.-Nr. 21.0893/0



### MONTAGE

- Montage des Rollenträgers an allen Profilen der Profilserie 45 möglich
- Lagerbuchse ins Rohr einpressen (zur besseren Montage das Rohr auf der Innenseite großzügig entgraten)
- Welle  $\varnothing 8$  mm durchführen und mit Sicherungsclip sichern
- Rollenträger auf Achse aufstecken und in Profilvernut einstecken
- Zur axialen Sicherung der Rollenträger empfehlen wir Klemmleisten oder Gleitmuttern mit Gewindestiften in der Profilvernut zu fixieren bzw. das Profilende mit einer Abdeckkappe AL zu verschließen

## Lagersatz S 36



### TECHN. DATEN / LIEFERUMFANG

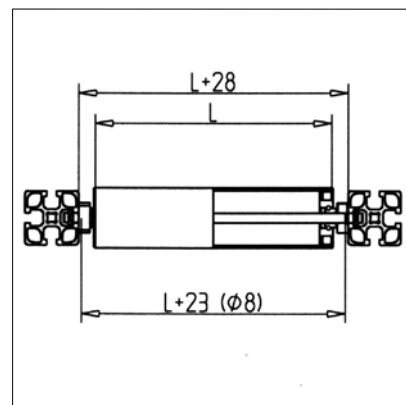
- Mit Befestigungsmaterial Stahl, verzinkt
- Lagerbuchse, St mit Kugellager
- Sicherungsclip, Stahl
- Rollenträger, PA grau
- Für Förderrollen von 60 - 1000 mm
- Belastung/Rolle 30 kg
- Max. Anzugsmoment 5 Nm
- Gewicht = 0,070 kg/Stück



### ANWENDUNG

- Rollenbahnen in unbegrenzter Länge
- Rollen sind einzeln austauschbar
- Zur Herstellung einer Förderrolle wird benötigt:  
2x Lagersatz ABS  
1x Rohr PVC, Alu oder Edelstahl in entsprechender Länge  
1x Stahlwelle mit  $\varnothing 8$  mm  
**Art.- Nr. 17.1840/0** in entsprechender Länge

Art.-Nr. 21.1722/0

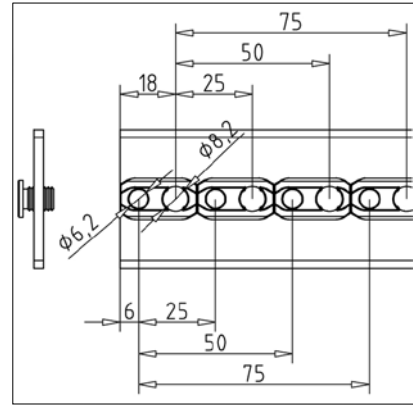
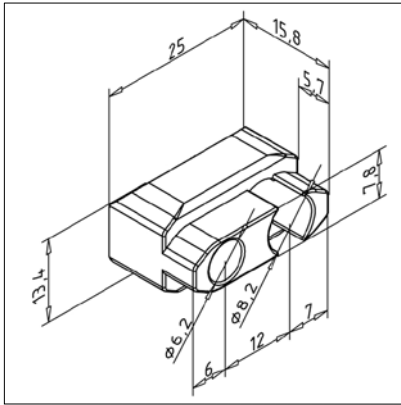


### MONTAGE

- Montage des Rollenträgers an allen Profilen der Profilserie 45 möglich
- Rollenträger am Profil montieren
- Lagerbuchse ins Rohr einpressen (zur besseren Montage das Rohr auf der Innenseite großzügig entgraten)
- Welle  $\varnothing 8$  mm durchführen und mit Sicherungsclip sichern
- Förderrolle einclippen

## Rollenträger 25

Art.-Nr. 22.1196/0



### TECHN. DATEN / LIEFERUMFANG

- ABS, Spritzguss, grau
- Belastbarkeit 15 kg / Träger
- Gewicht = 0,003 kg/Stück

### ANWENDUNG

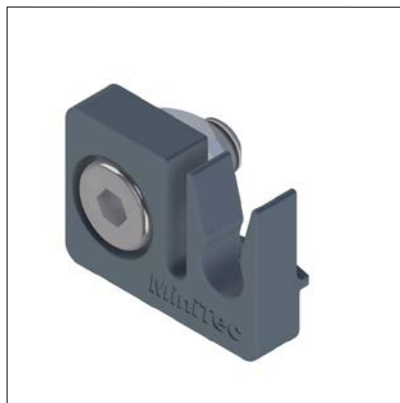
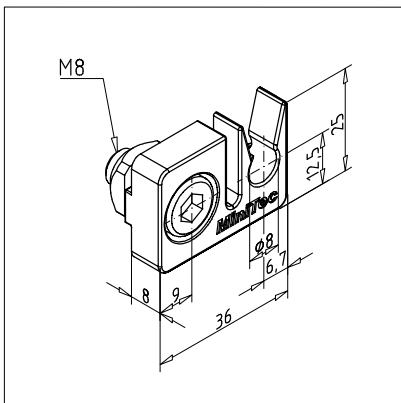
- Zum Herstellen von Rollenbahnen mit beliebiger Rollenteilung
- Kleinstmögliche Rollenteilung 25 mm
- Rollenachse  $\varnothing$  8 mm, alternativ  $\varnothing$  6 mm
- Konstruktive Hinweise zu Gestellbreiten und Rollenlängen bei Rollen mit Kugellager unter **Art.-Nr. 21.0891/0** oder **21.0895/0** bei Rollen mit Gleitlager unter **Art.-Nr. 21.0890/0** oder **21.0892/0**

### MONTAGE

- Rollenträger links und rechts auf die Förderrolle aufstecken
- Förderrolle mit den Rollenträgern in die Profillinuten einschieben
- Zur axialen Sicherung der Rollenträger empfehlen wir Klemmleisten oder Gleitmutter mit Gewindestiften in der Profillinute zu fixieren bzw. das Profilende mit einer Abdeckkappe AL zu verschließen

## Rollenträger 36

Art.-Nr. 22.1190/0



### TECHN. DATEN / LIEFERUMFANG

- PA, Spritzguss, grau
- Befestigungsmaterial Stahl, verzinkt
- Belastbarkeit 15 kg / Träger
- Max. Anzugsmoment 5 Nm
- Gewicht = 0,017 kg/Stück

### ANWENDUNG

- Zum Herstellen von Rollenbahnen mit beliebiger Rollenteilung
- Kleinstmögliche Rollenteilung 36 mm
- Rollenachse  $\varnothing$  8 mm
- Konstruktive Hinweise zu Gestellbreiten und Rollenlängen bei Rollen mit Kugellager unter **Art.-Nr. 21.1722/0** bei Rollen mit Gleitlager unter **Art.-Nr. 21.1056/0**

### MONTAGE

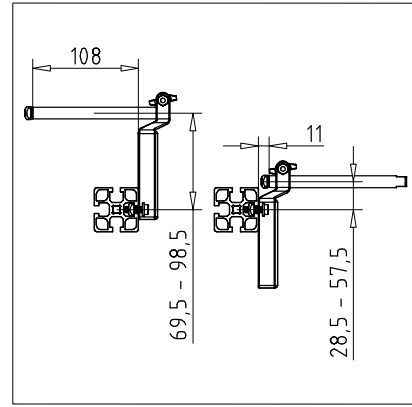
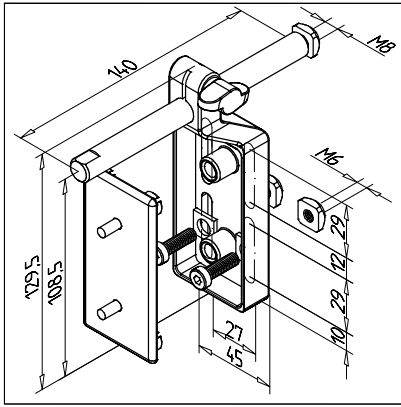
- Rollenträger in gewünschtem Abstand an Profil befestigen
- Förderrolle mit Achszapfen in Rollenträger einclippen





## Halter zu Seitenführung 140

Art.-Nr. 29.5028/0



### TECHN. DATEN / LIEFERUMFANG

- PA, grau
- Verstellstange, Edelstahl
- Mit Befestigungsmaterial Stahl, verzinkt
- Gewicht = 0,223 kg/Stück

### ANWENDUNG

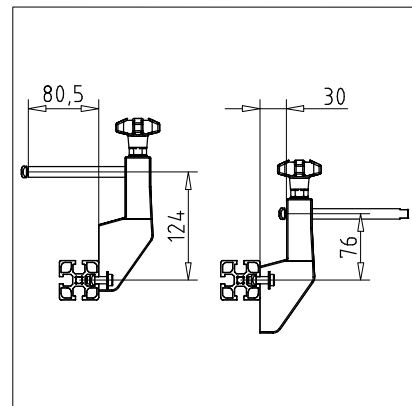
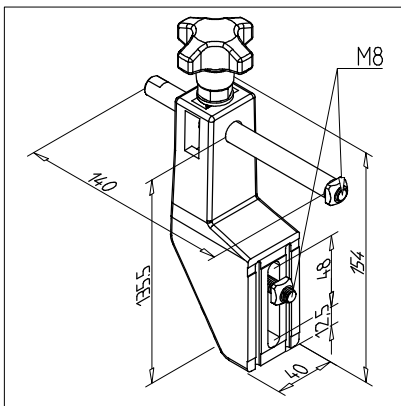
- Einstellbare Seitenführung an MiniTec Rollenbahnen
- Empfohlener Abstand der einzelnen Halter ca. 500 mm

### MONTAGE

- Höhe einstellen und Schrauben festziehen
- Seitenführung, Seitenführung F oder Seitenführung 40F montieren
- Seitliche Verstellstange einstellen

## Halter S Seitenführung 140

Art.-Nr. 29.5055/0



### TECHN. DATEN / LIEFERUMFANG

- PA, grau
- Mit Befestigungsmaterial Stahl, verzinkt
- Verstellstange, Edelstahl
- Gewicht = 0,350 kg/Stück

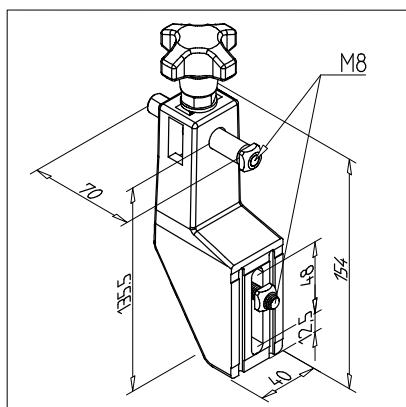
### ANWENDUNG

- Einstellbare Seitenführung an MiniTec-Förderbändern
- Empfohlener Abstand der einzelnen Halter ca. 500 mm

### MONTAGE

- Höhe einstellen und Schrauben festziehen
- Seitenführung, Seitenführung F oder Seitenführung 40F montieren
- Seitliche Verstellstange einstellen

## Halter S Seitenführung 70



### TECHN. DATEN / LIEFERUMFANG

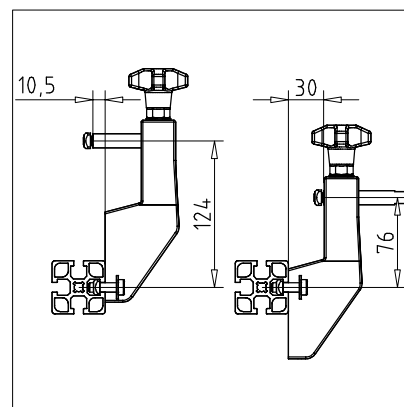
- PA, grau
- Mit Befestigungsmaterial Stahl, verzinkt
- Verstellstange, Edelstahl
- Gewicht = 0,288 kg/Stück



### ANWENDUNG

- Einstellbare Seitenführung an MiniTec-Förderbändern
- Empfohlener Abstand der einzelnen Halter ca. 500 mm

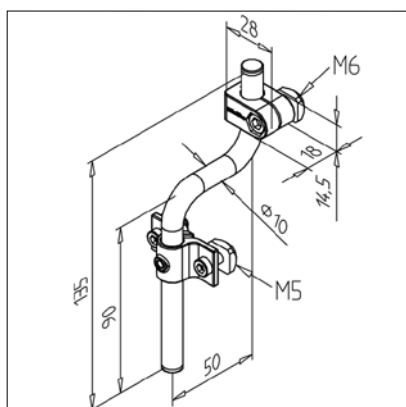
Art.-Nr. 29.5056/0



### MONTAGE

- Höhe einstellen und Schrauben festziehen
- Seitenführung, Seitenführung F oder Seitenführung 40F montieren
- Seitliche Verstellstange einstellen

## Halter kurz Seitenführung



### TECHN. DATEN / LIEFERUMFANG

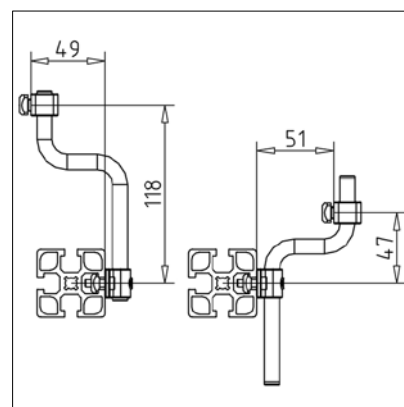
- Stahl, rostfrei
- Halter oben, ABS, grau
- Verstellstange und Halter unten, Edelstahl
- Mit Befestigungsmaterial Stahl, verzinkt
- Gewicht = 0,097 kg/Stück



### ANWENDUNG

- Einstellbare Seitenführung an MiniTec-Rollenbahnen, Förderbändern etc.
- Empfohlener Abstand der einzelnen Halter ca. 300 mm

Art.-Nr. 29.5046/0

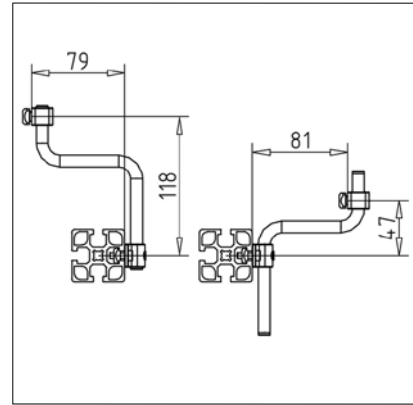
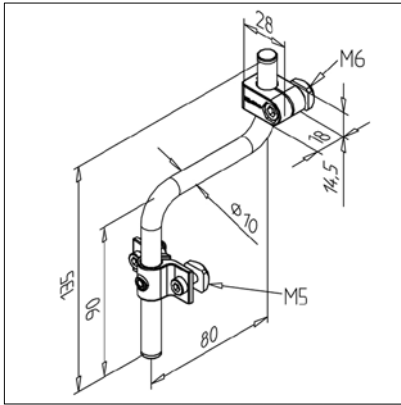


### MONTAGE

- Gleitmutter in Grundkörperprofil von Rollenbahn oder Förderband einschwenken und Halter festschrauben
- Höhe und Abstand einstellen
- Seitenführung, Seitenführung F oder Seitenführung 40F montieren

## Halter lang Seitenführung

Art.-Nr. 29.5047/0



### TECHN. DATEN / LIEFERUMFANG

- Stahl, rostfrei
- Halter oben, ABS, grau
- Verstellstange und Halter unten, Edelstahl
- Mit Befestigungsmaterial Stahl, verzinkt
- Gewicht = 0,104 kg/Stück

### ANWENDUNG

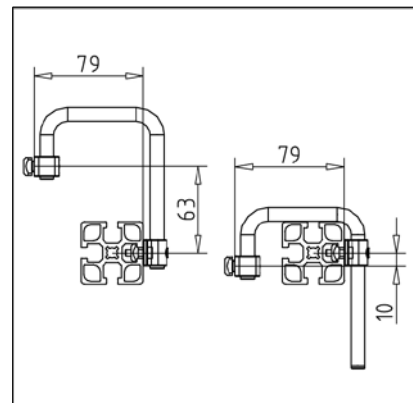
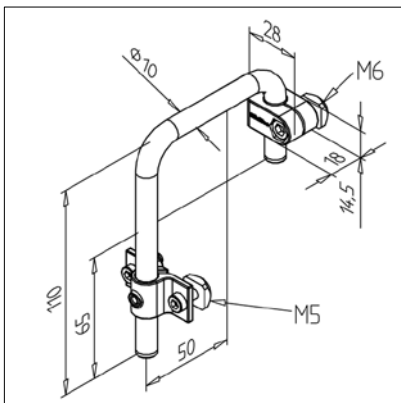
- Einstellbare Seitenführung an MiniTec-Rollenbahnen, Förderbändern etc.
- Empfohlener Abstand der einzelnen Halter ca. 300 mm
- Größere Verstellbereiche als bei der Seitenführung **Art.-Nr. 29.5046/0** möglich

### MONTAGE

- Gleitmutter in Grundkörperprofil von Rollenbahn oder Förderband einschwenken und Halter festschrauben
- Höhe und Abstand einstellen
- Seitenführung, Seitenführung F oder Seitenführung 40F montieren

## Halter U-Form Seitenführung

Art.-Nr. 29.5048/0



### TECHN. DATEN / LIEFERUMFANG

- Stahl, rostfrei
- Halter oben, ABS, grau
- Verstellstange und Halter unten, Edelstahl
- Mit Befestigungsmaterial Stahl, verzinkt
- Gewicht = 0,108 kg/Stück

### ANWENDUNG

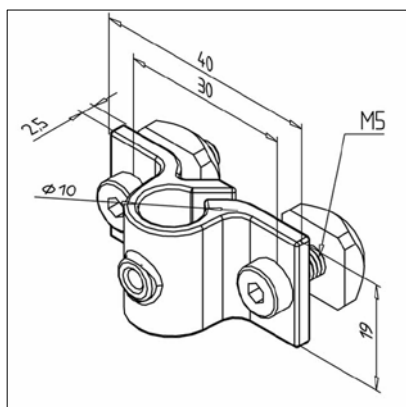
- Einstellbare Seitenführung an MiniTec-Rollenbahnen, Förderbändern etc.
- Empfohlener Abstand der einzelnen Halter ca. 300 mm
- Seitenführung lässt sich komplett bis auf Förderband oder Rollenbahn herunterschieben, für flache Transportgüter

### MONTAGE

- Gleitmutter in Grundkörperprofil von Rollenbahn oder Förderband einschwenken und Halter festschrauben
- Höhe und Abstand einstellen
- Seitenführung, Seitenführung F oder Seitenführung 40F montieren

## Klemmhalter 10

Art.-Nr. 29.5052/0



### TECHN. DATEN / LIEFERUMFANG

- Stahl, rostfrei, gestraht
- 1.4301 / Stahl verzinkt
- Mit Befestigungsmaterial Stahl, verzinkt
- Gewicht = 0,043 kg/Stück

### ANWENDUNG

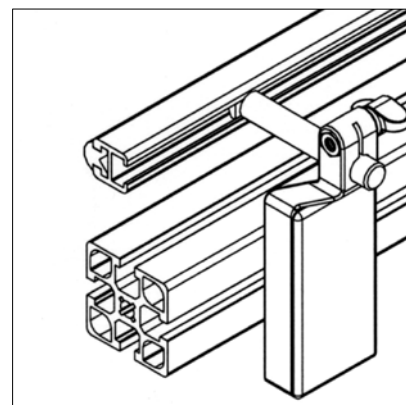
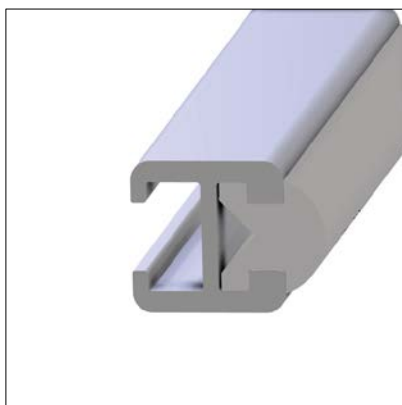
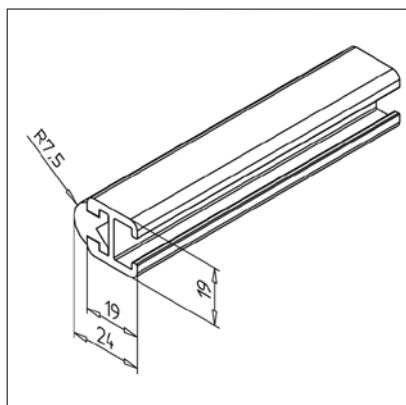
- Einstellbare Seitenführung an MiniTec-Förderbändern
- Empfohlener Abstand der einzelnen Halter ca. 500 mm

### MONTAGE

- An Profilvernut befestigen

## Seitenführung Förderband

Art.-Nr. 29.5034/0



### TECHN. DATEN / LIEFERUMFANG

- Aluminium, E6/EV1
- Gleitprofil aus PE, natur
- Stablänge = 6 m

### ANWENDUNG

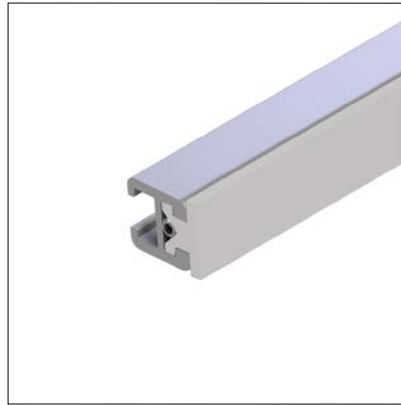
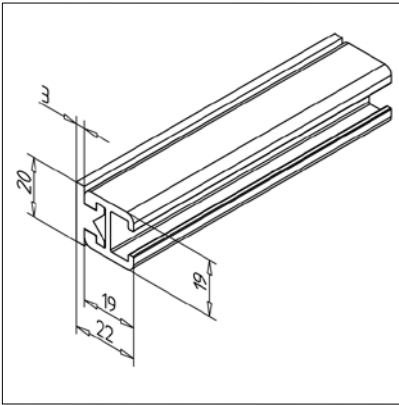
- Empfohlene Länge: Achsabstand A + 40 mm
- Einstellbare Seitenführung an MiniTec-Förderbändern

### MONTAGE

- Gleitmutter M8 aus Befestigungsatz von Halter Seitenführung in Aufnahme Nut schieben
- Seitenführung an Verstellstange anschrauben
- Passende Endkappen **Art.-Nr. 22.1180/0**

## Seitenführung F

Art.-Nr. 29.5049/0



### TECHN. DATEN / LIEFERUMFANG

- Aluminium, E6/EV1
- Gleitprofil aus PE, natur
- Stablänge = 6 m

### ANWENDUNG

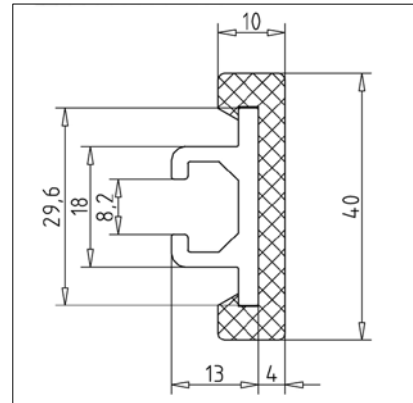
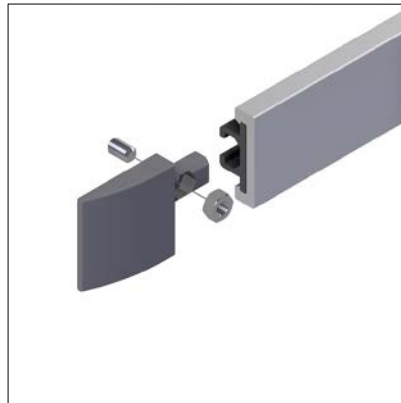
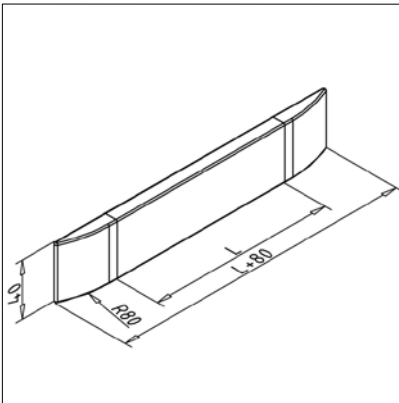
- Einstellbare Seitenführung an MiniTec-Gliederkettenförderern, Förderbändern und Rollenbahnen

### MONTAGE

- Gleitmutter M8 aus Befestigungssatz von Halter Seitenführung in Aufnahmenut schieben
- Halter an Seitenführung befestigen und justieren
- Passende Endkappen **Art.-Nr. 22.1180/0**

## Seitenführung 40 F weiß

Art.-Nr. 29.5051/0



### TECHN. DATEN / LIEFERUMFANG

- Aluminium E6/EV1
- Gleitprofil PE, weiß
- 2x Einlaufschuh PA, grau
- Andere Farben und Ausführungen bei der Gleitleiste auf Anfrage, z. B. grün, schwarz, grau, schwarz antistatisch
- Stablänge = 6 m

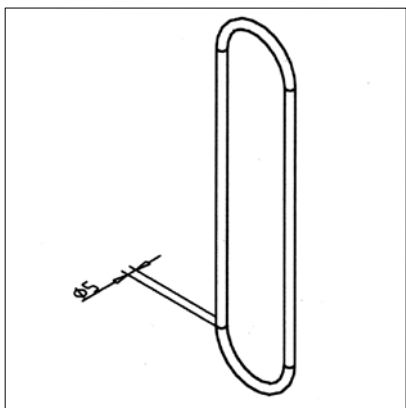
### ANWENDUNG

- Einstellbare Seitenführung zu Gliederkettenförderern, Förderbändern, Rollenbahnen

### MONTAGE

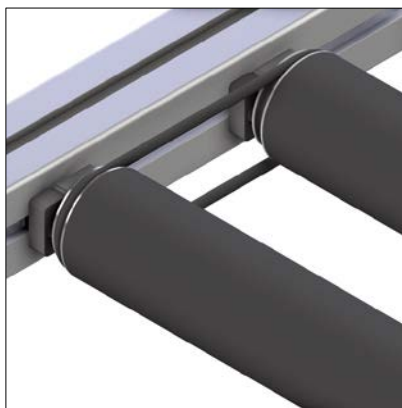
- Gleitmutter M8 aus Befestigungssatz von Halter Seitenführung in Aufnahmenut schieben
- Halter an Seitenführung befestigen und justieren

## Antriebsriemen NBR



### TECHN. DATEN / LIEFERUMFANG

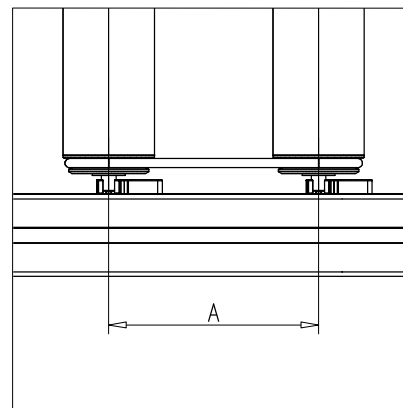
- NBR, schwarz
- Ø 5 mm
- Verfügbare Längen:  
**Art.-Nr. 21.1050/1** für A = 66 mm  
**Art.-Nr. 21.1050/2** für A = 90 mm  
**Art.-Nr. 21.1050/3** für A = 121 mm  
**Art.-Nr. 21.1050/4** für A = 149 mm  
**Art.-Nr. 21.1050/5** für A = 176 mm  
**Art.-Nr. 21.1050/6** für A = 215 mm  
 weitere Längen und Ausführungen auf Anfrage



### ANWENDUNG

- Antrieb der Rollen untereinander über die Nut in den Lagersätzen, vorzugsweise zur Realisierung an unzugänglichen Stellen

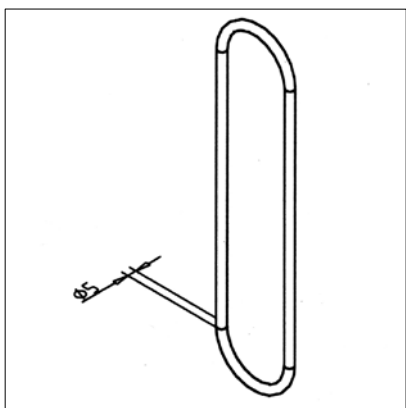
Art.-Nr. --,----/-



### MONTAGE

- Riemen in der Nut der ersten Rolle einlegen und Rolle in Lagersatz einclippen
- Riemen über zweite Rolle streifen und unter Spannung Rolle in den Lagereinsatz einclippen

## Antriebsriemen PU



### TECHN. DATEN / LIEFERUMFANG

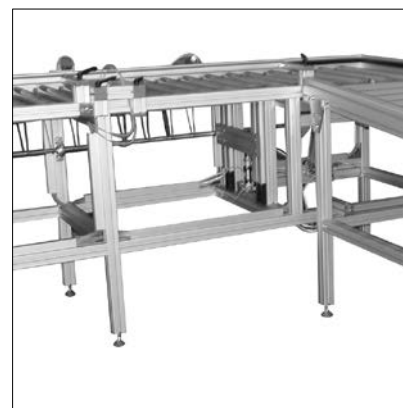
- PU, grün
- Ø 5 mm
- Endloslänge 550 mm
- Gewicht = 0,050 kg/Stück



### ANWENDUNG

- Antrieb von Förderrollen über Königswelle
- Beim Antrieb von Rollenpaaren erhält man einen Achsabstand A = 207 mm

Art.-Nr. 21.1050/7



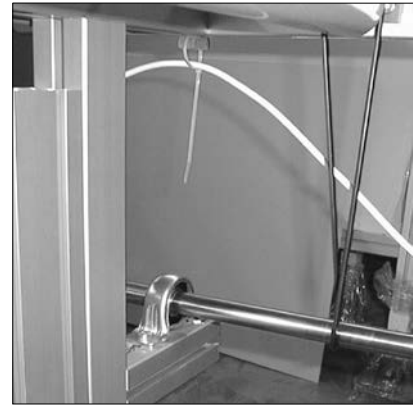
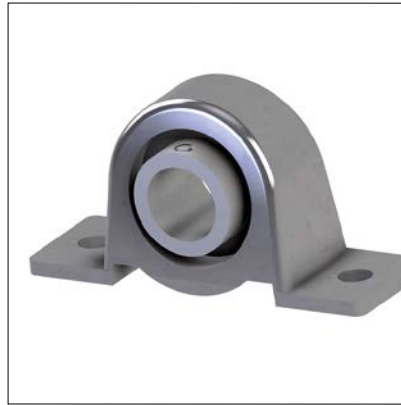
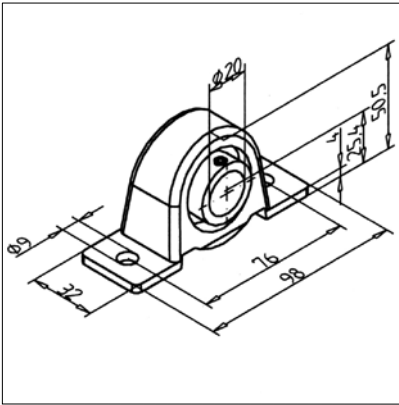
### MONTAGE

- Antriebsriemen über die Antriebswelle streifen
- Riemen über einzelne Rollen streifen und einclippen
- Rollen an unzugängliche Stellen mit Antriebsriemen NBR **Art.-Nr.21.1050/1** bis **Art.-Nr.21.1050/6** anbinden



## Stützlager 20

Art.-Nr. 50.0128/0



### TECHN. DATEN / LIEFERUMFANG

- Stehlager Stahl, verzinkt
- Bohrung  $\varnothing$  20 mm
- stat. CO = 6350 N
- dyn. C = 13000 N
- Mit Befestigungsmaterial Stahl, verzinkt
- Gewicht = 0,210 kg/Stück

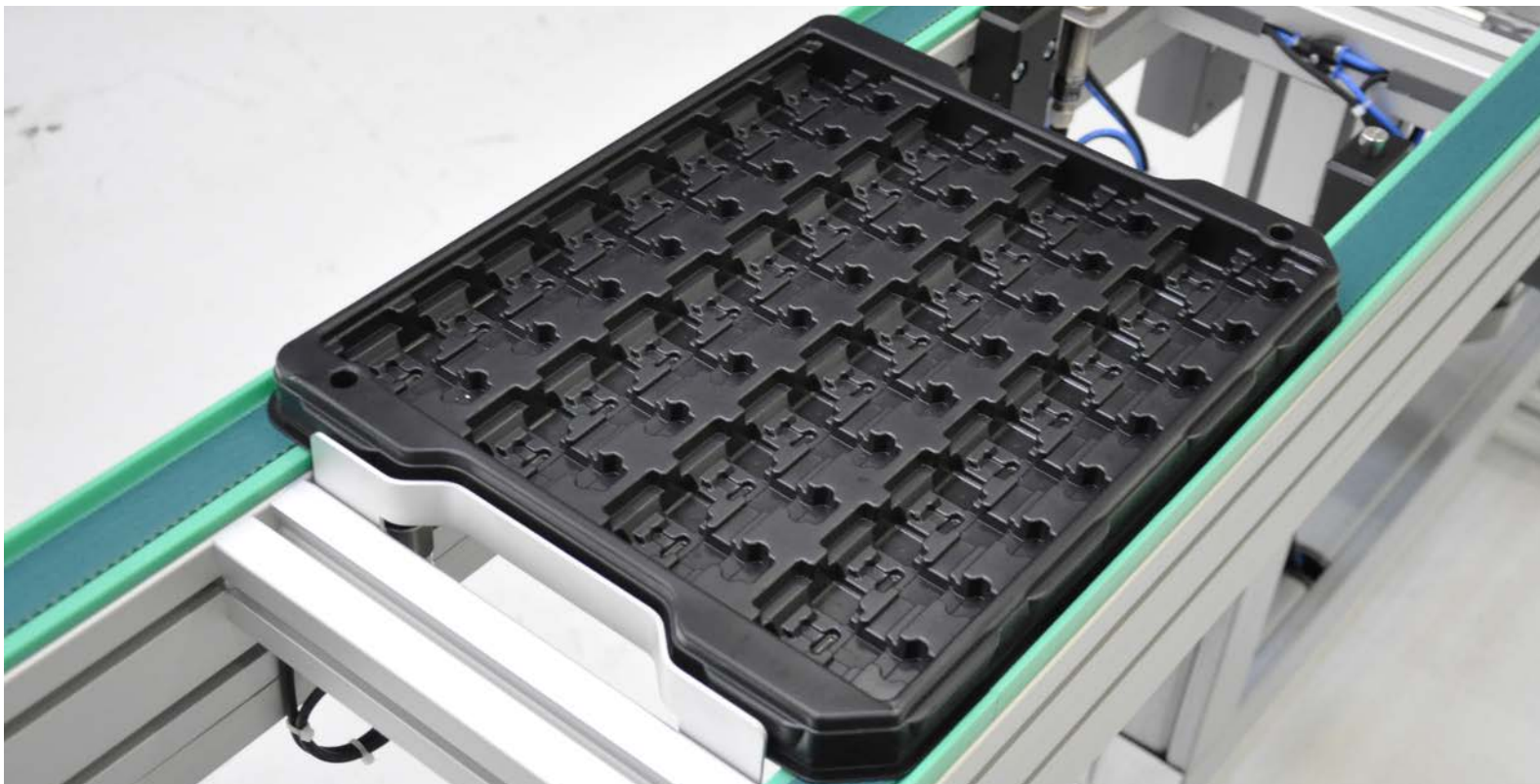
### ANWENDUNG

- Herstellung von Rollenbahnen mit Antrieb in beliebiger Länge
- Antrieb von Förderrollen über Königswelle

### MONTAGE

- Mit Befestigungsmaterial aus Lieferumfang
- Welle durch Lager führen und mit Gewindestift sichern

## Transfersystem TSG



### Modular, wirtschaftlich, robust

Flexibilität in der Produktion gewinnt immer größere Bedeutung. Schnelle und einfache Anpassung an Produktentwicklung oder geänderte Marktanforderungen sind ein entscheidender Faktor für Erfolg. Diesem Trend entspricht das Transfersystem TSG. Alle Vorteile unseres Baukasten-Systems für Maschinenbau und die Präzision unseres Linearsystems werden in diesem System genutzt. TSG ist vollkommen kompatibel zu dem bewährten MiniTec-Profilsystem mit Workstations, Schutzeinrichtungen, Förderanlagen, Handlings-einrichtungen etc. Manuelle Stationen, wie komplexe und automatisierte Prozesse lassen sich mit dem Transfersystem TSG wirtschaftlich realisieren. Das Transfersystem TSG ist

eine besonders wirtschaftliche Lösung für geringe Stückgewichte. Das Transfersystem TSG besteht aus standardisierten Modulen, die sich beliebig zu maßgeschneiderten Anlagen kombinieren lassen. Robuste Zahnriemen 25 T5 mit Stahlverstärkung gewährleisten Dauereinsatz ohne Nachspannung. Die Transfersysteme TSG sind als Module zur Montage durch den Kunden oder als betriebsfertige Anlagen, einschließlich Inbetriebnahme, lieferbar. Planung und Layout der Anlage kann ebenfalls nach Kundenspezifikation von uns übernommen werden. Für einfache Anforderungen können Checklisten im Anhang von diesem Katalog genutzt werden.

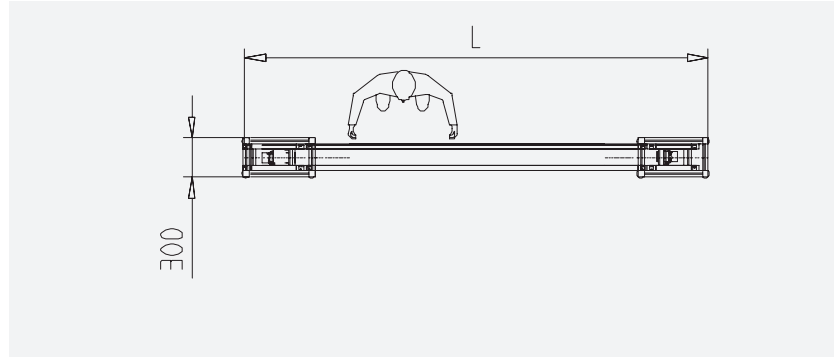
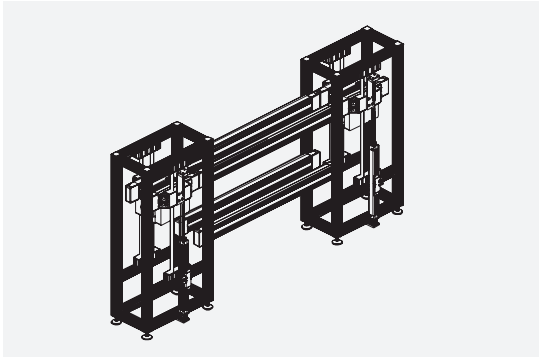
### Technische Daten

- **Verfahrgeschwindigkeit:** 11m/min\*
- **Motornennleistung:** 120 W
- **Nennspannung (ohne Frequenzumrichter):** 400 V/50 Hz
- **Nennspannung (mit Frequenzumrichter):** 230 V/50 Hz
- **Nennstrom:** 0,29 A
- **Abtriebs-Drehzahl:** 64 1/min
- **Abtriebs-Drehmoment:** 13 Nm
- **Streckenlast:** 1710 N
- **Umgebungstemperatur:** 0° bis 50°C

\*Weitere Verfahrgeschwindigkeiten sind im Bereich 5,5 bis 21 m/min lieferbar. Die maximale Streckenlast beträgt 1710 N. Bei Geschwindigkeiten größer 11 m/min verringert sich die maximale Streckenlast.

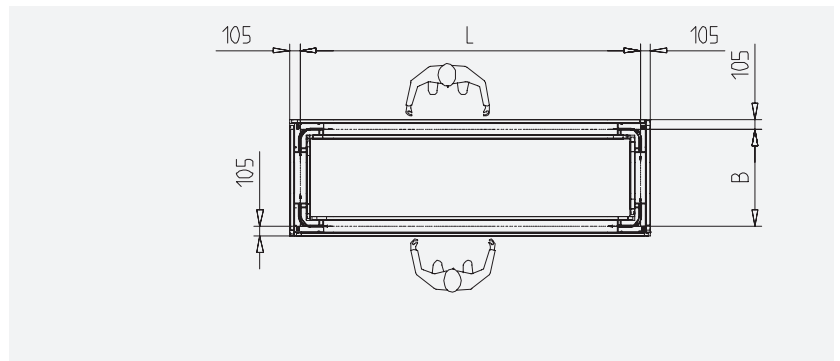
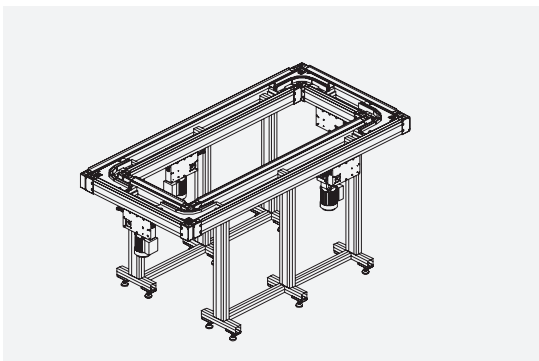
ANLAGEN-KONZEPTE

Vertikal-Umlauf



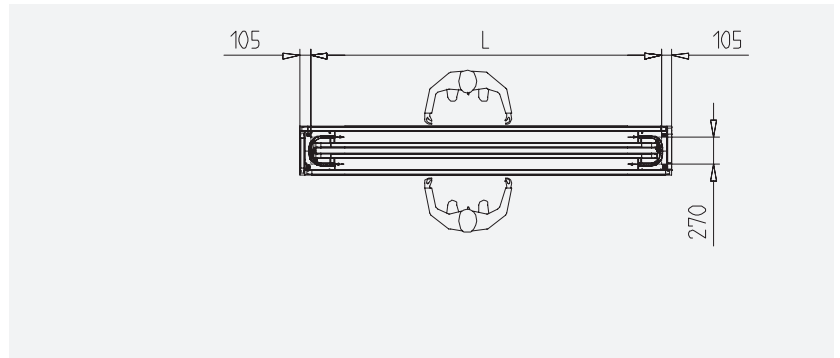
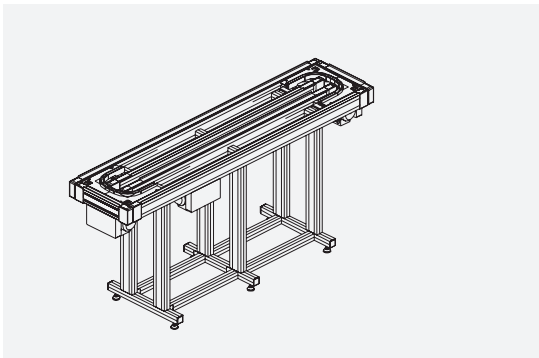
Vorteil: geringer Platzbedarf

Basis-Umlauf 90°



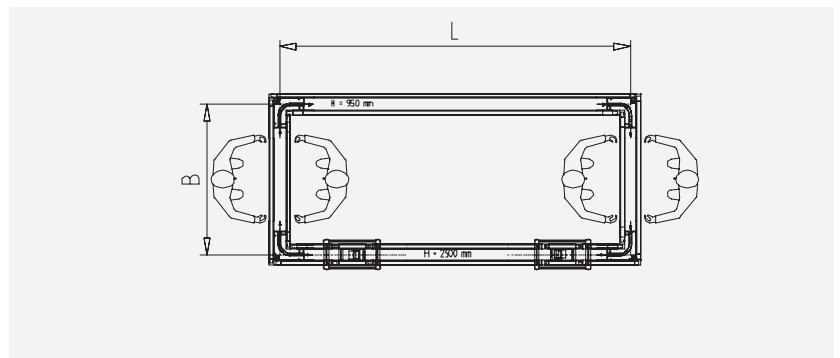
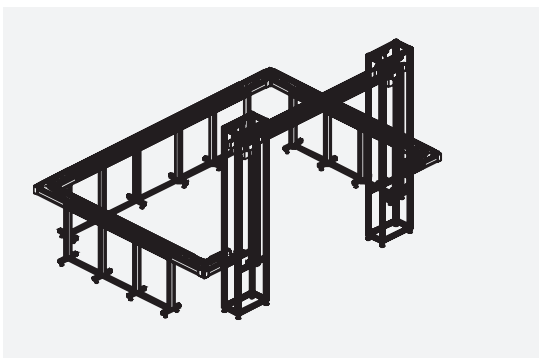
Vorteil: geringer Investitionsaufwand, einfache Montage, minimaler Steuerungsaufwand

Kompakt-Umlauf 180°



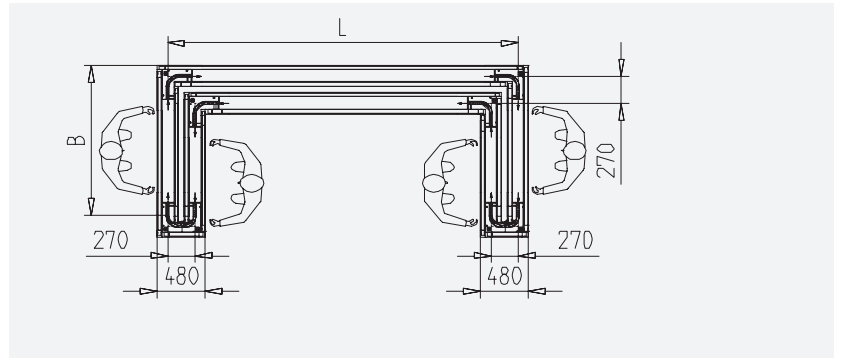
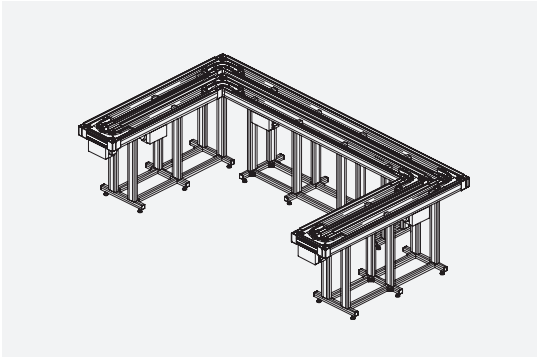
Vorteil: geringer Platzbedarf und Investitionsaufwand, einfache Montage, minimaler Steuerungsaufwand

U-Umlauf mit Hubstation



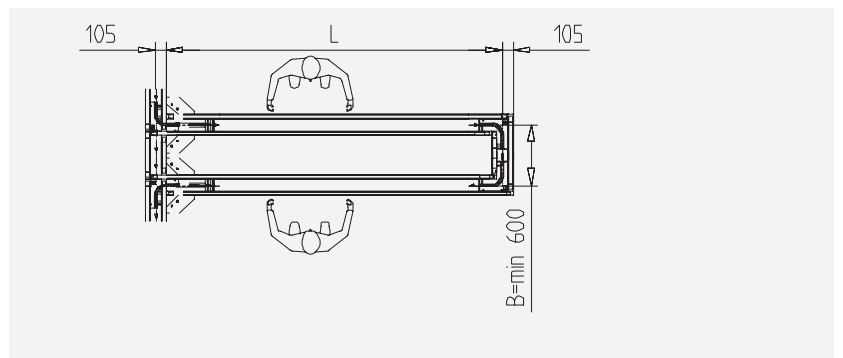
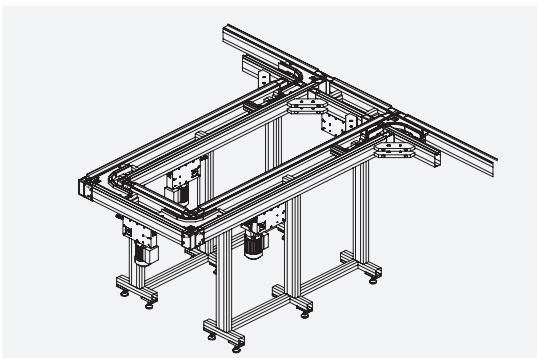
Vorteil: große Zugänglichkeit und optimale Flächennutzung

### Doppel-U-Umlauf



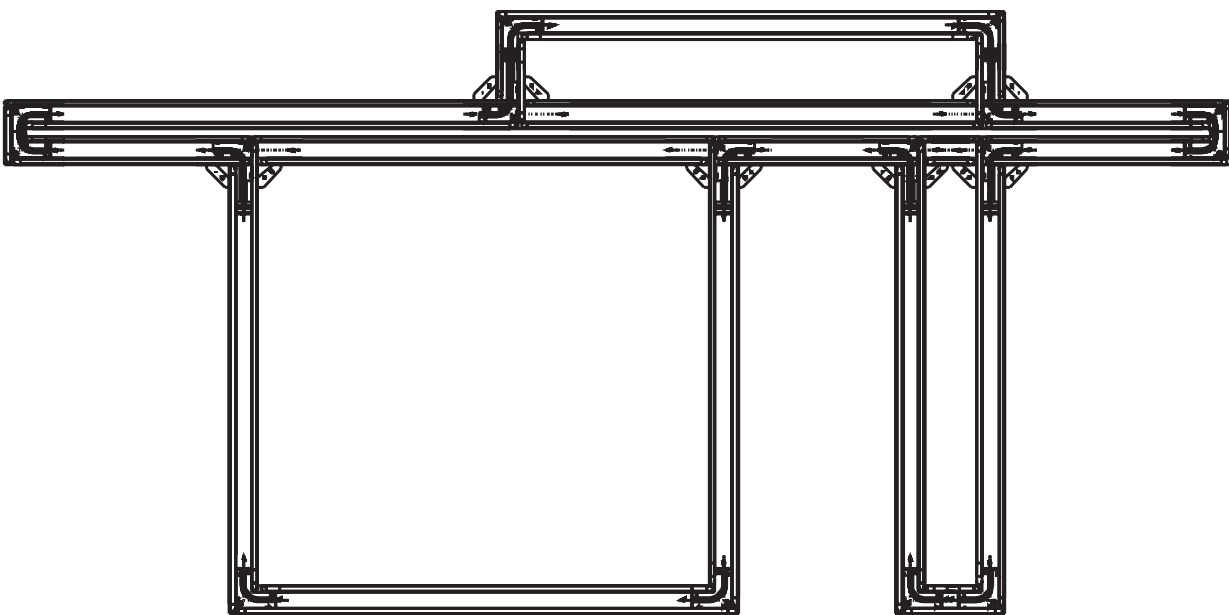
Vorteil: optimale Flächennutzung, Verfügbarkeit der gesamten Förderstrecke

### Nebenanschluss



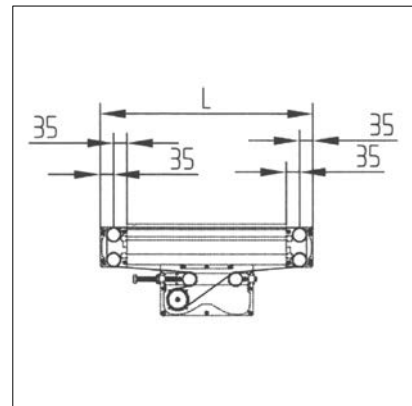
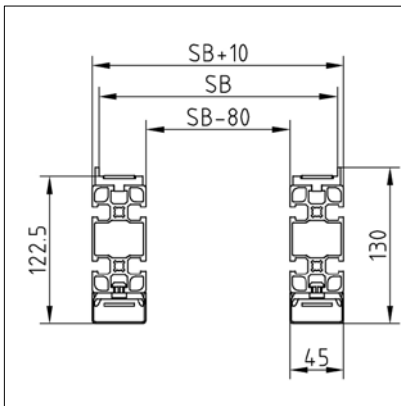
Vorteil: Takt entkoppelte Fertigung, hohe Umrüst- und Mengenflexibilität

### Kombination aus verschiedenen Varianten



## Grundstrecke

Art.-Nr. 43.0020/0



### TECHN. DATEN / LIEFERUMFANG

- $I_x = 112,823 \text{ cm}^4$
- $I_y = 28,526 \text{ cm}^4$
- Profil 45 x 90 F, eloxiert, E6/EV1
- Gleitleiste aus PE, schwarz, extrem abriebfest, Länge max. 2 m
- Abdeckprofil für Riemen-Rückführung mit Clip-Befestigung
- Zahnriemen für Antrieb
- Spurbreite (SB): universal
- Streckenlänge = L-140 mm
- Streckenlänge min. 270 mm
- Streckenlänge max. 4000 mm

### ANWENDUNG

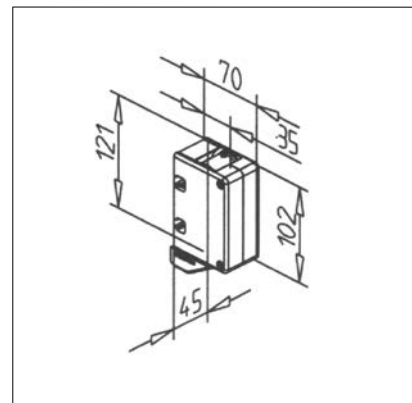
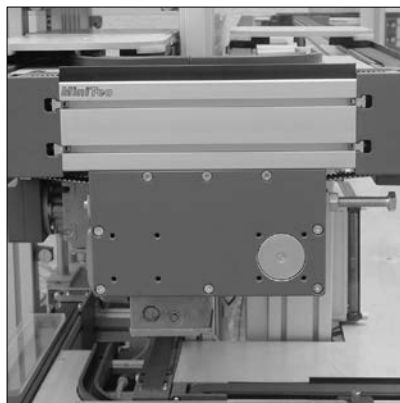
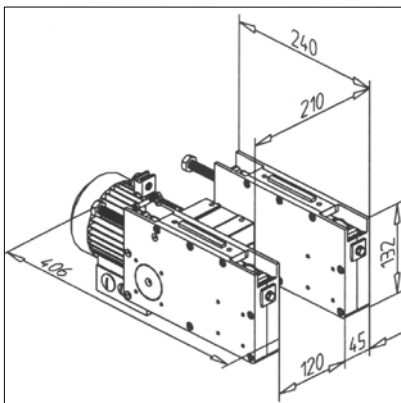
- Einsatz in allen TSG-Transfersystemen
- Max. Streckenbelastung in Abhängigkeit vom Antriebskonzept (siehe Tabelle Technische Daten)
- Überschreitet die Summe der WT-Gewichte diesen Wert, muss die Strecke in mehrere angetriebene Einheiten aufgeteilt werden
- Berechnungsformel für Zahnriemenlänge: Länge Zahnriemen =  $(L - 70) \times 2 + 473 \text{ mm}$  aufrunden auf 5 mm Teilung

### MONTAGE

- Grundstrecke mit Stützen verschrauben
- Nach Befestigung von Antriebseinheit, Umlenkungen und Zahnriemen Abdeckprofil an Profilunterseite aufclippen
- Freie Profilmuten zur Befestigung von Stopperrn, Sensoren, Schaltern etc. mit Standard-Schrauben

## Grundmodul 200

Art.-Nr. 43.0010/0



### TECHN. DATEN / LIEFERUMFANG

- Antriebseinheit mit integrierten Riemenspannern, bestehend aus 2 Gegenumlenkungen mit Verbindungswelle und 1 Motor
- 4 Umlenkungen für Zahnriemen 25 T5
- Spurbreite (SB): 200 mm

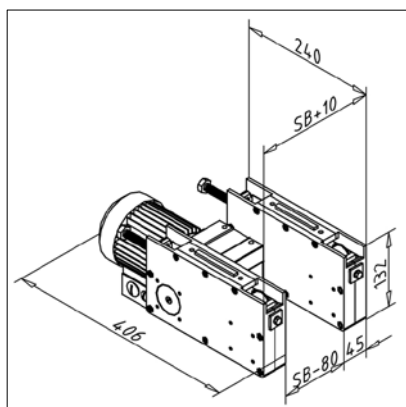
### ANWENDUNG

- Alle Transfersysteme TSG mit Zahnriemen 25 T5

### MONTAGE

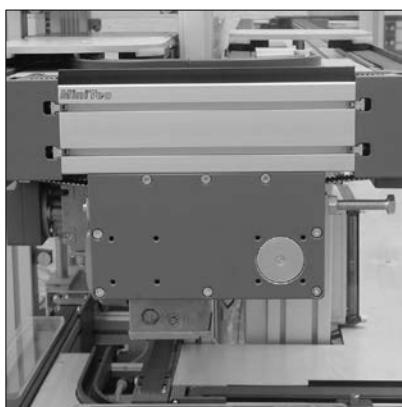
- Deckel der Antriebseinheit abnehmen
- Antriebseinheit mit Befestigungssatz mittig an Unterseite der Grundstrecke festschrauben
- Deckel der Umlenkungen abnehmen
- Umlenkungen mit Profilverbindern an den Enden der Grundstrecke befestigen
- Zahnriemen einlegen
- Deckel von Antriebseinheit und Umlenkungen montieren
- Zahnriemen spannen
- Einfaches Nachspannen des Zahnriemens an der Antriebseinheit, ohne vorherige Demontage, auch während des Betriebes

## Grundmodul Variabel



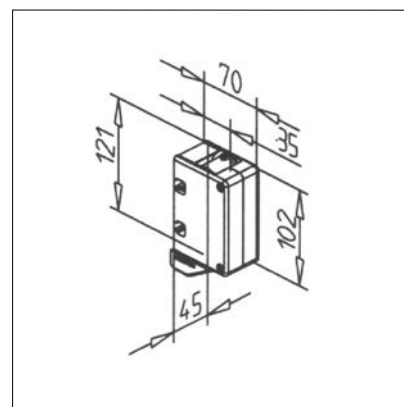
### TECHN. DATEN / LIEFERUMFANG

- Antriebseinheit mit integrierten Riemenspannern, bestehend aus 2 Gegenumlenkungen mit Verbindungswelle und 1 Motor
- 4 Umlenkungen für Zahnriemen 25 T5
- **Bitte gewünschte Spurbreite (SB) angeben**



### ANWENDUNG

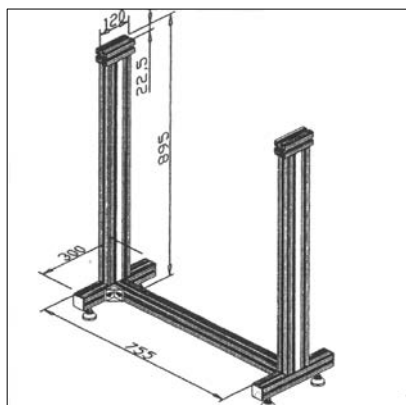
- Transfersysteme mit abweichender Spurbreite
- Breite entsprechend Maß L der Grundstrecke



### MONTAGE

- Deckel der Antriebseinheit abnehmen
- Antriebseinheit mit Befestigungssatz mittig an Unterseite der Grundstrecke festschrauben
- Deckel der Umlenkungen abnehmen
- Umlenkungen mit Profilverbindern an den Enden der Grundstrecke befestigen
- Zahnriemen einlegen
- Deckel von Antriebseinheit und Umlenkungen montieren
- Zahnriemen spannen
- Einfaches Nachspannen des Zahnriemens an der Antriebseinheit, ohne vorherige Demontage, auch während des Betriebes
- Grundgestelle, Eckumsetzer und Werkstückträger auf Anfrage

## Basisgrundgestell 200



### TECHN. DATEN / LIEFERUMFANG

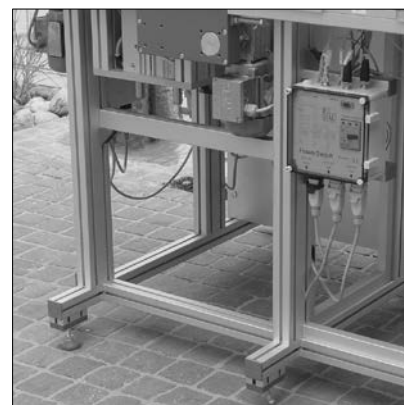
- Aluminium, eloxiert E6/EV1
- Profil 45 x 45 F, komplett montiert
- Mit Befestigungsmaterial zur Verbindung mit der Grundstrecke
- 4 höhenverstellbare Stellfüße
- Größere Streckenlängen mit zusätzlichen Anbaustützen aufbauen
- Höhe: 895 mm für eine Standard-Arbeitshöhe von 950 mm
- Länge 755 mm für Streckenlänge von 1000 mm



### ANWENDUNG

- Unterbau für Transfersysteme mit Standard-Arbeitshöhe von 950 mm
- Passend zur Spurbreite 200

## Art.-Nr. 43.0030/0



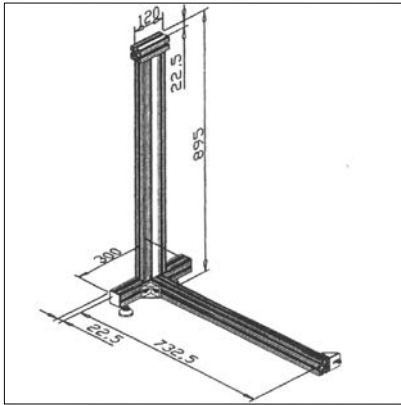
### MONTAGE

- Querprofile mit Montagewinkeln an unterer Profilnut zwischen Grundstrecke montieren
- Bodenbefestigung mit Winkeln und Bodenanker



## Erweiterungsgrundgestell 200

Art.-Nr. 43.0040/0



### TECHN. DATEN / LIEFERUMFANG

- Aluminium, eloxiert E6/EV1
- Profil 45 x 45 F, komplett montiert
- mit Befestigungsmaterial zur Verbindung mit der Grundstrecke und Basisstütze
- 2 einstellbare Stellfüße
- Höhe: 895 mm für eine Standard-Arbeitshöhe von 950 mm

### ANWENDUNG

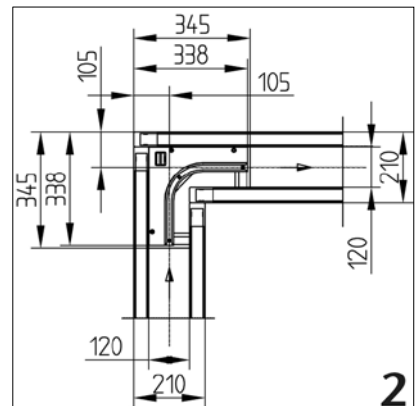
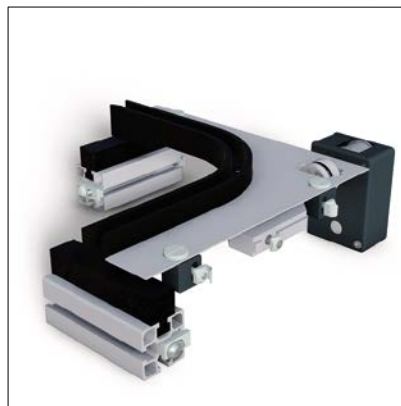
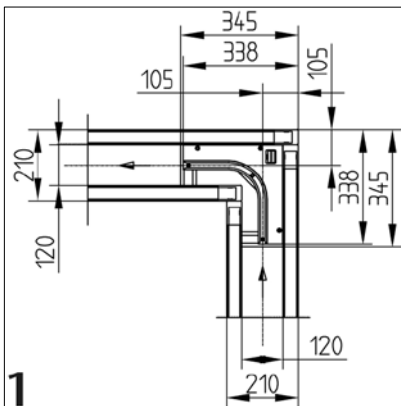
- Unterbau für Transfersysteme mit Standard-Arbeitshöhe von 950 mm
- Passend zur Spurbreite 200

### MONTAGE

- Längsverbinding mit Basisstütze herstellen
- Querprofil L= 120 mm mit Montagewinkeln an unterer Profilverlebung zwischen Grundstrecke montieren
- Bodenbefestigung mit Winkeln und Bodenanker

## Kurve 200 - 90° rechts / links

Art.-Nr. 43.0050/0



### TECHN. DATEN / LIEFERUMFANG

- 1 Traverse
- Reibrad mit Antriebsrolle
- Kurvenführung aus PE
- Abdeckung AL
- Befestigungsmaterial

### ANWENDUNG

- Keine Vereinzelung vor der Kurve erforderlich
- Herstellung von kompakten Transferanlagen, Nebenanschlüssen oder kombinierten Anlagenkonzepten
- Passend zur Spurbreite 200

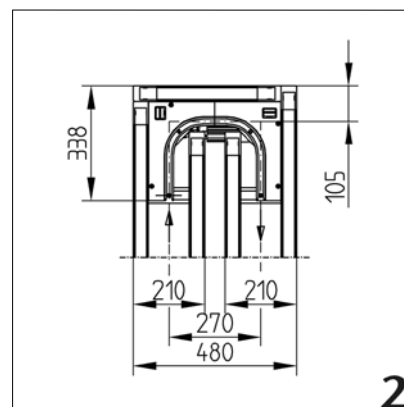
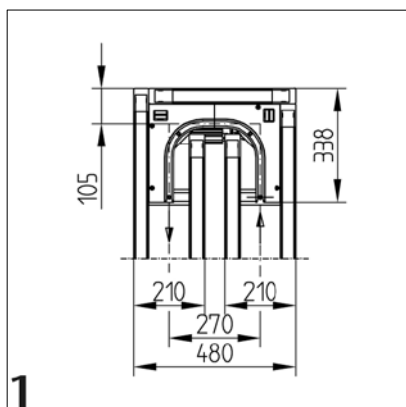
### MONTAGE

- Reibrad an Umlenkung montieren (auf der Einlaufseite in Förderrichtung)
- Traverse mit Kurvenführung montieren
- Abdeckung festschrauben
- Durch entsprechenden Zusammenbau ist Ausführung 1, alternativ Ausführung 2 herstellbar



## Kurve 200 - 180° rechts / links

Art.-Nr. 43.0060/0



### TECHN. DATEN / LIEFERUMFANG

- 1 Querstrecke mit Antriebsmodul, Motor montiert
- Traversen mit Kurvenführung aus PE
- Abdeckung 2-teilig
- Reibrad mit Antriebsrolle
- Befestigungsmaterial
- Gewicht = 13,860 kg/Stück

### ANWENDUNG

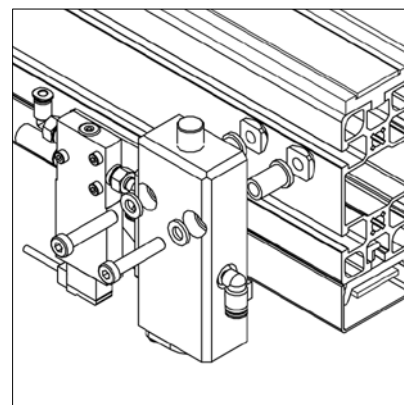
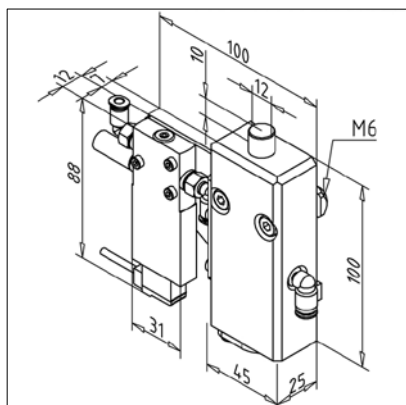
- Keine Vereinzelung vor der Kurve erforderlich
- Herstellung von kompakten Transferanlagen, Nebenanschlüssen oder kombinierten Anlagenkonzepten
- Passend zur Spurbreite 200

### MONTAGE

- Reibrad an Umlenkung montieren (auf der Einlaufseite in Förderrichtung)
- Traverse mit Kurvenführung montieren
- Quertransport mit montiertem Antriebsmodul einbauen
- Abdeckung festschrauben
- Durch entsprechenden Zusammenbau ist Ausführung 1, alternativ Ausführung 2 herstellbar

## Stopper

Art.-Nr. 43.1510/0



### TECHN. DATEN / LIEFERUMFANG

- Pneumatisch betätigt
- Gehäuse PE, schwarz
- Haltebolzen Ø 12 mm aus Edelstahl, gehärtet
- vorbereitet zum Anschluss an interne Luftversorgung
- Zylinder eingebaut, Ventil angebaut
- Mit Befestigungsmaterial
- Gewicht = 0,482 kg/Stück

### ANWENDUNG

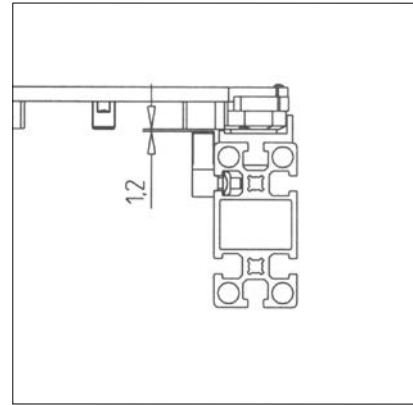
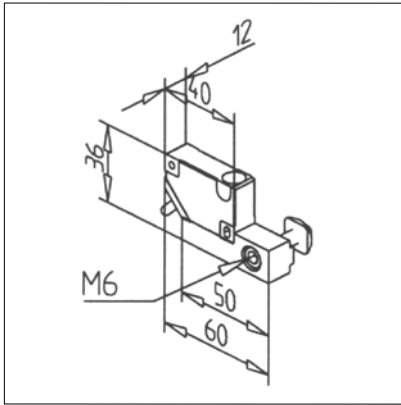
- Vereinzelung von WT's vor Ein- und Ausschleusungen, Positionieren, Lift- oder Hubstationen
- Regelung von Prioritäten im WT-Fluss

### MONTAGE

- Auf Innenseite der Förderstrecke an oberer Profilvernietung festschrauben
- Verbindung mit Luftversorgung herstellen
- Position horizontal verschiebbar
- Vereinzelung der Paletten durch Hintereinanderschalten von 2 Stoppern

## Näherungsschalter

Art.-Nr. 43.0090/0



### TECHN. DATEN / LIEFERUMFANG

- Induktiver Näherungsschalter Ausführung PNP „Schließer“
- Schaltabstand 4 mm
- Quaderförmig, Kunststoff PBTp
- Betriebsspannung (V) Okt 36 DC
- Dauerstrombelastung 250 mA
- Schutzart IP 67
- Mit Befestigungsmaterial
- Gewicht = 0,047 kg/Stück

### ANWENDUNG

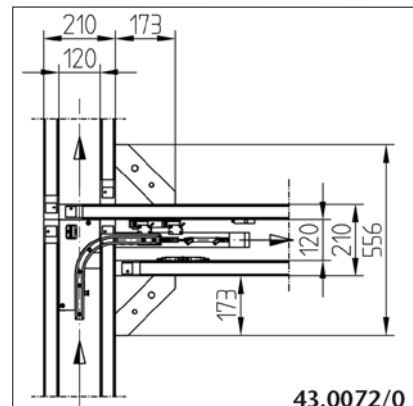
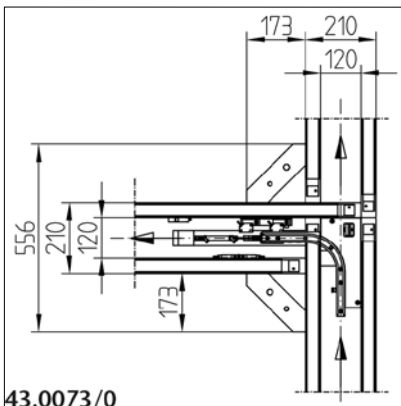
- Schaltvorgänge
- Kontrolle von Anlagenständen vor Schleusen, Hubliftstationen und Stoppn

### MONTAGE

- Auf Innenseite der Förderstrecke an oberer Profinut festschrauben
- Position horizontal verschiebbar

## Ausschleusung 200 links

Art.-Nr. 43.0073/0



### TECHN. DATEN / LIEFERUMFANG

- Pneumatisch betätigt
- Trägerprofil 45 x 90
- WT-Führung 2-teilig, PE
- Abdeckung PE
- Reibrad mit Antriebsrolle
- 2 Pneumatikzylinder
- 4 Traversen
- Befestigungsmaterial

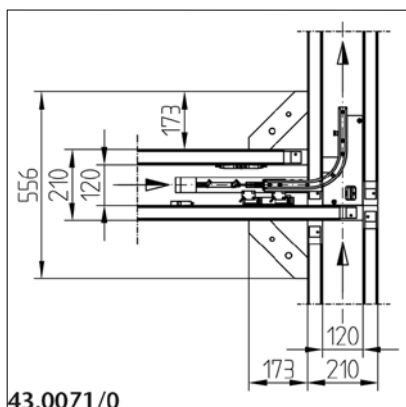
### ANWENDUNG

- WT's aus dem Basisumlauf in Nebenstrecken umlenken
- Entkoppelung von Arbeitsgängen vom Maschinentakt
- Einfügen weiterer Bearbeitungsstationen
- Speicher bilden
- Bei aktiver Ausschleusung wird der WT um 90° aus der Strecke ausgelenkt in einen Quertransport, die Orientierung des WT wird dabei nicht verändert
- Bei inaktiver Schleuse bleibt der WT im Basisumlauf
- Zustandsabfrage der Schleuse mit Sensor
- Passend zur Spurbreite 200

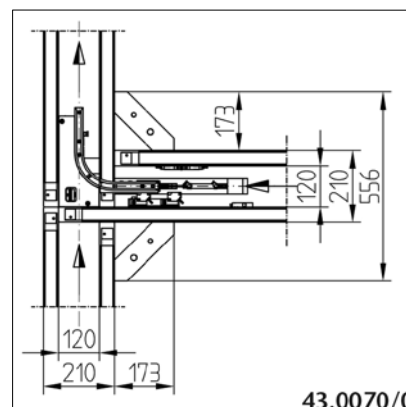
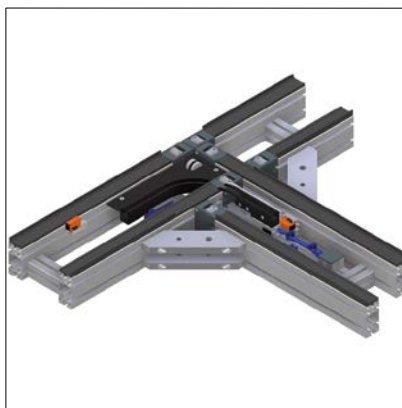
### MONTAGE

- Ausschleusung links **Art.-Nr. 43.0073/0**
- Reibrad an Umlenkung montieren (in Förderrichtung, an der längeren Streckenseite)
- Pneumatikzylinder montieren
- Kurvenführung montieren
- Abdeckung festschrauben
- Quertransport mit Traversen verbinden und ausrichten
- Pneumatikzylinder an Druckluftversorgung anschließen

## Einschleusung 200 links



43.0071/0



43.0070/0

### TECHN. DATEN / LIEFERUMFANG

- Pneumatisch betätigt
- Trägerprofil 45 x 90
- WT-Führung 2-teilig, PE
- Abdeckung PE
- Reibrad mit Antriebsrolle
- 2 Pneumatikzylinder
- 4 Traversen
- Befestigungsmaterial

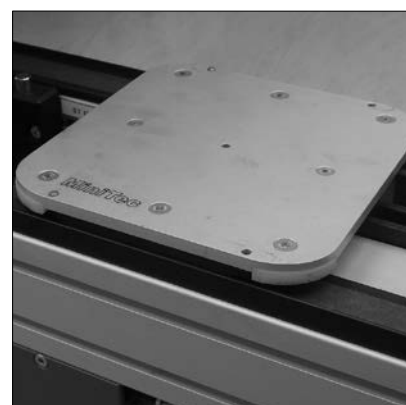
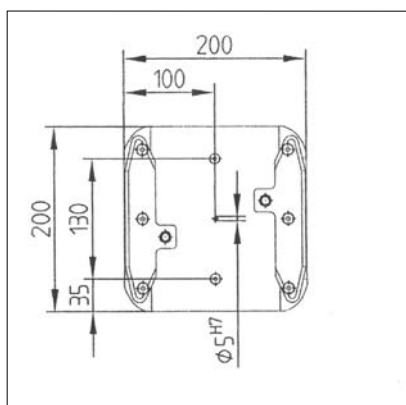
### ANWENDUNG

- WT's aus Nebenstrecken in Basisumlauf zurückführen
- Entkoppelung von Arbeitsgängen vom Maschinentakt
- Einfügen weiterer Bearbeitungsstationen
- Speicher bilden
- Bei aktiver Einschleusung wird der WT aus der Nebenstrecke in den Basisumlauf eingelenkt
- Die Orientierung des WT wird dabei nicht verändert, Zustandsabfrage der Einschleusung mit Sensor
- Passend zur Spurbreite 200

### MONTAGE

- Einschleusung rechts **Art.-Nr. 43.0070/0**
- Reibrad an Umlenkung montieren (in Förderrichtung, an der längeren Streckenseite)
- Pneumatikzylinder montieren
- Kurvenführung montieren
- Abdeckung festschrauben
- Quertransport mit Traversen verbinden und ausrichten
- Pneumatikzylinder an Druckluftversorgung anschließen

## Werkstückträger 200



Art.-Nr. 43.1000/0

### TECHN. DATEN / LIEFERUMFANG

- Trägerplatte Al, allseitig bearbeitet und eloxiert mit Zentrierbohrung 5H7
- 4 Positionier-Stifte, St
- Gleitschuhe aus extrem abriebfestem PE, mit integriertem Anschlag für Stopper
- 2 Bedämpfung-Pins, St, für Näherungsschalter
- Größe 200 x 200 mm
- Max. Belastbarkeit: 100 N
- Gewicht = 1,152 kg/Stück

### ANWENDUNG

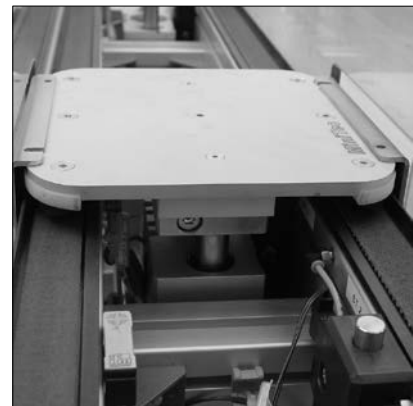
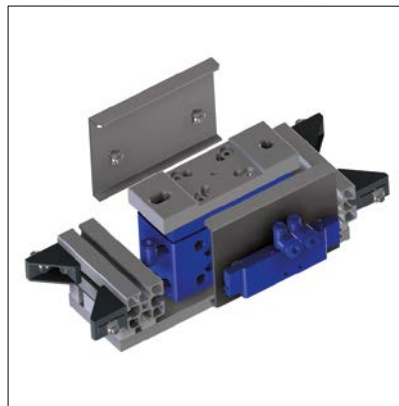
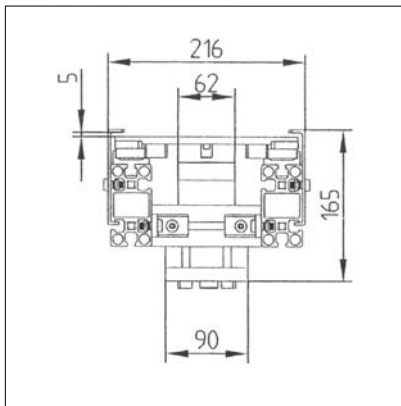
- Aufnahme von Werkstücken, Vorrichtungen, Identifikations- und Datenspeichersystemen

### MONTAGE

- Standard-WT's werden ohne Aufnahmebohrungen geliefert
- Befestigungsbohrungen für Werkstücke, Vorrichtungen oder Identifikationssysteme werden nach Kundenspezifikation hergestellt

## Positionierer

Art.-Nr. 43.0110/0



### TECHN. DATEN / LIEFERUMFANG

- Einbaufertiges Modul mit doppelt wirkendem Pneumatikzylinder und Ventil
- WT-Aufnahme montiert
- 2 Übergriffleisten, Stahl verzinkt
- Max. Belastbarkeit: 100 kg
- Positioniergenauigkeit:  $\pm 0,03$  mm
- Hubhöhe über Band 5 mm
- Gewicht = 7,693 kg/Stück

### ANWENDUNG

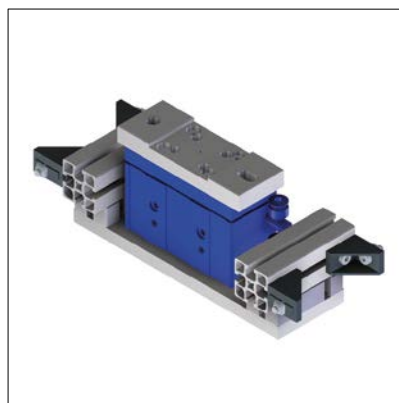
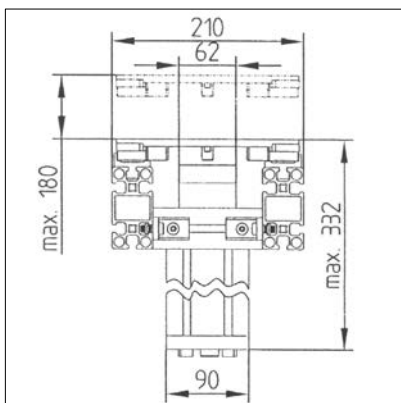
- Exakte Positionierung von Werkstücken zur Bearbeitung oder Kontrolle auf dem WT

### MONTAGE

- Hubeinheit mit Befestigungsmaterial aus Lieferumfang an Streckenprofilen befestigen
- Übergriffleisten an Aussenseiten der Strecke schrauben, exakt zum Positionierer ausrichten
- Anschluss an interne Druckluftversorgung herstellen
- Dazugehöriger Stopper **Art.-Nr. 43.1510/0** und Näherungsschalter **Art.-Nr. 43.0090/0**

## Hubstation 200

Art.-Nr. 43.0100/0



### TECHN. DATEN / LIEFERUMFANG

- Einbaufertiges Modul mit doppelt wirkendem Pneumatikzylinder und Ventil
- WT-Aufnahme montiert
- Hubhöhe: wählbar von 5 mm bis 180 mm über Band
- Gewicht = 6,900 kg/Stück

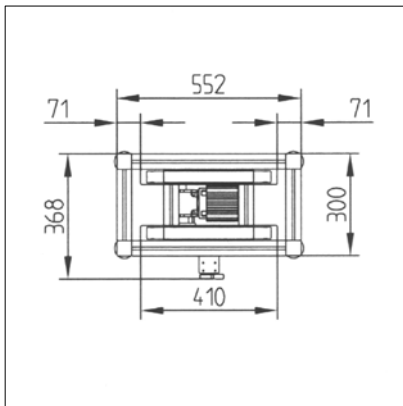
### ANWENDUNG

- Exakte Positionierung von Werkstücken zur Bearbeitung oder Kontrolle auf dem WT

### MONTAGE

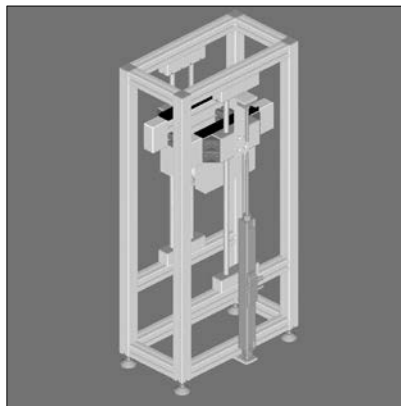
- Hubstation mit Befestigungsmaterial aus Lieferumfang an Streckenprofilen befestigen
- Anschluss an interne Druckluftversorgung herstellen
- Dazugehöriger Stopper **Art.-Nr. 43.1510/0** und Näherungsschalter **Art.-Nr. 43.0090/0**

## Liftstation



### TECHN. DATEN / LIEFERUMFANG

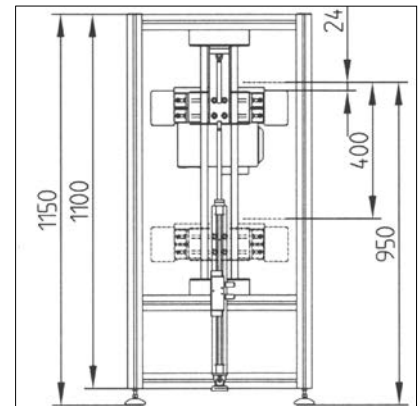
- Aluminium
- Einbaufertig montiertes Modul nach Kundenspezifikation
- Rahmenaufbau aus Konstruktionsprofilen 45 x 45
- auf Hubschlitten montierte, angetriebene Doppelspurstrecke
- Hubschlitten verfahren mit doppelt wirkendem Peumatikzylinder
- Stabile Führung des Hubschlittens mit Präzisionswellen  $\varnothing$  20 mm und Lineareinheiten Serie LB
- Hubhöhe variabel nach Kundenspezifikation
- Max. Belastbarkeit: 480 N



### ANWENDUNG

- Herstellung von Förderrollen in beliebiger Länge für Rollenbahnen mit oder ohne Antrieb

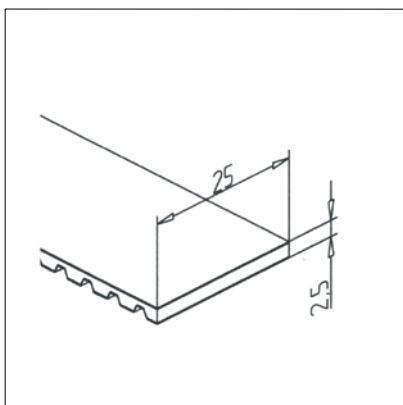
Art.-Nr. 43.0080/0



### MONTAGE

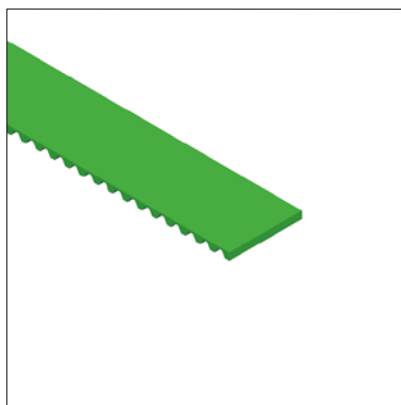
- Hubstation ausrichten zu Transportebenen

## Zahnriemen



### TECHN. DATEN / LIEFERUMFANG

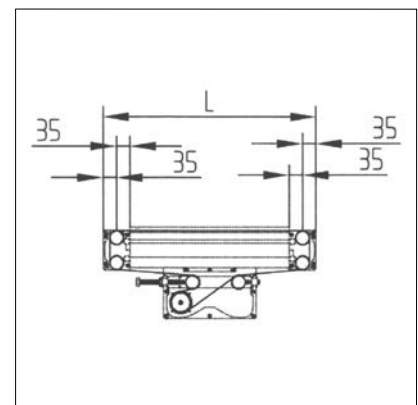
- Endlosriemen, mit Stahleinlage verstärkt
- Beidseitig mit Kunststoffgewebe beschichtet zur Verbesserung der Gleiteigenschaften und Reduktion von Reibung
- Farbe: grün
- **Bei Ersatzteilbestellung Gesamtlänge angeben**
- Gewicht = 0,055 kg/m



### ANWENDUNG

- Alle Transfersysteme TSG
- Berechnungsformel für Zahnriemenlänge:  
Länge Zahnriemen =  $(L - 70) \times 2 + 473$  mm  
aufrunden auf 5 mm Teilung

Art.-Nr. 43.1411/0

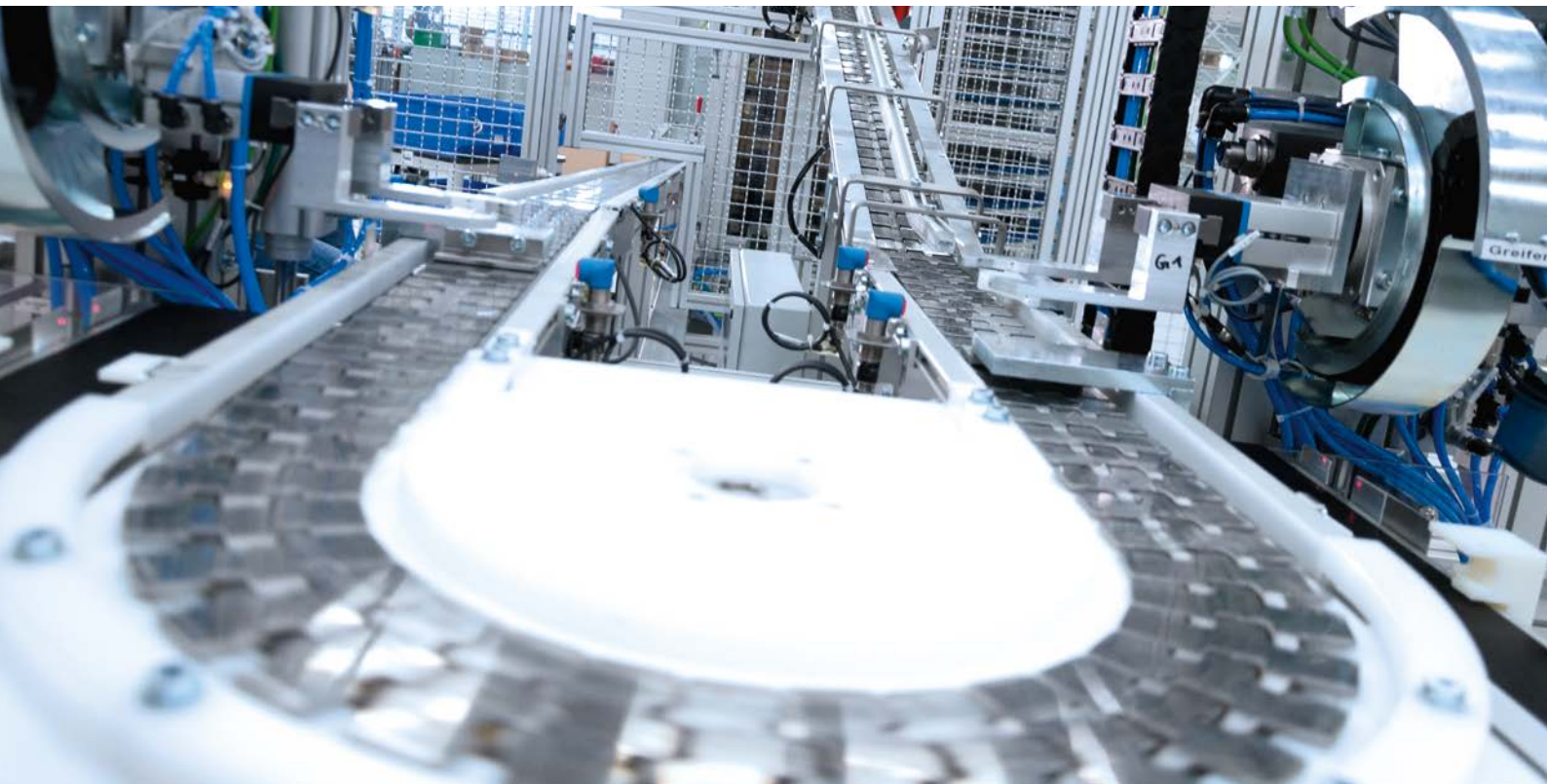


### MONTAGE

- Untere Riemenabdeckung entfernen (Clip-Verschluss)
- Deckel von Antriebseinheit und Umlenkungen entfernen
- Riemen einlegen
- Deckel und Riemenabdeckung montieren
- Zahnriemen spannen



## Gliederkettenförderer GKF



### Einfacher um die Kurve

Der Gliederkettenförderer GKF hat bereits in zahlreichen Anwendungen seine Zuverlässigkeit unter Beweis gestellt. Aufgrund der unterschiedlichen Anforderungen ist die Baureihe um praxiserprobte Komponenten erweitert worden. Dabei wurde der Energieeffizienz und größter Flexibilität durch unsere bewährte Modulbauweise höchste Bedeutung beigemessen.

Wie alle Konstruktionen von MiniTec basiert die Baureihe GKF auf dem bewährten MiniTec-Profilsystem. Das neue Streckenprofil wurde nach den gleichen Grundsätzen konstruiert, so dass das Baukastensystem uneingeschränkt beibehalten wurde. Alle Komponenten passen für Erweiterungen, Anbauten oder eventuell notwendige Schutzrichtungen. Das neue Fördersystem lässt sich optimal mit den bewährten Lösungen von MiniTec in den Bereichen Material-Handling, Bildverarbeitung, Etikettieren und Arbeitsplatzgestaltung verbinden. Die Gliederkette aus Kunststoff oder korrosionsarmem Edelstahl ermöglicht geradlinige und kurvengängige horizontale und vertikale Bewegungen. Die flexible Streckenführung erlaubt platzsparende Konstruktionen, wobei vertikale Kurvenführung oder Hubeinrichtungen den Einsatz in mehreren Ebenen ermöglichen.

### Anwendungsbeispiele Gliederkettenförderer GKF

Transport in Prüfanlagen, Verbindung von Einzel- und Umverpackungsanlagen, Etikettieren, Versandlogistik, Verbindung von Arbeitsstationen, Montagelinien

### Autoteile

Filter, Zahnräder, Kraftstoffpumpen, Kugellager, Gussteile, Lampen

### Kosmetik + Pharma

Pharma-Packungen, Mullbinden, Papierrollen, Spraydosen, Körperpflegemittel, Shampoo, Zahncreme und Zahnbürsten, Dentalinstrumente

### Lebensmittel

Trays mit Obst, Getränkedosen, Lebensmitteldosen, verpackte Textilien, Kaffeedosen, Kaffeepackungen, Plastikflaschen, Joghurt, Tierfutter

### Elektronik

Elektronikbauteile, Audio- und Videoequipment, Zubehör, Batterien, Mobiltelefone, Computerteile

### Systemauswahl 90 bis 314 mm

Die Systeme sind lieferbar mit 8 verschiedenen Kunststoffketten aus modifiziertem Acetal und 3 VA-Ausführungen aus Edelstahl 1.4016

Kettenbolzen bei allen Ketten aus Edelstahl 1.4305

Kettenteilung einheitlich: 38,1 mm

Die nahezu spaltfreie Oberfläche erlaubt auch den Transport von kleinen Bauteilen!

- Produktbreite 0-428 mm
- Maximales Fördergutgewicht bei horizontalem Transport 10 kg/m
- Maximales Fördergutgewicht bei vertikalem Transport 2 kg/m
- Maximallast auf dem Förderer 150 kg
- Maximale Gerade der Förderstrecke 40 m

	m/min	dB-A
VA-Kette	10	57,3
	30	73,2
Acetal-Kette	10	62,8
	30	77,9

Abhängig von Fördergut, Streckenführung und Kette ist das System für hohe Fördergeschwindigkeiten bis 30 m/min geeignet. Alle eingesetzten Motoren sind mit Überlastsicherung versehen. Optional sind Frequenzumrichter für variierbare Geschwindigkeiten verfügbar.

### Temperaturgrenzen

- Kunststoffkette (trocken) -20°C bis +80°C
- Kunststoffkette (nass) 0 °C bis + 60° C
- Edelstahlkette -3 °C bis +130 °C

### Ganzheitliche Problemlösung

Das System ist lieferbar in Baugruppen zur Selbstmontage, wie auch als einsatzbereites System. Auf Wunsch übernehmen wir die komplette Planung und Montage, sowie die Inbetriebnahme in Ihrem Unternehmen. Zu unseren Leistungen gehört auch die ergonomische Gestaltung der Arbeitsplätze mit Material- und Informationsbereitstellung.



**Hinweis:** Nicht geeignet für Schüttgut!

Alle Ketten sind geeignet für direkten Transport der Produkte oder Palettentransport.

Aus Gründen der Energieeinsparung und der geringeren Wartungsintensität empfehlen wir den Einsatz von Kurvenrädern anstelle von horizontalen Bögen. Kurvenräder sind mit einem Mindestradius von 200 mm lieferbar.

Geräuschentwicklung in Abhängigkeit von der Fördergeschwindigkeit, gemessen nach DIN 45 635 T1 an der Motorseite.

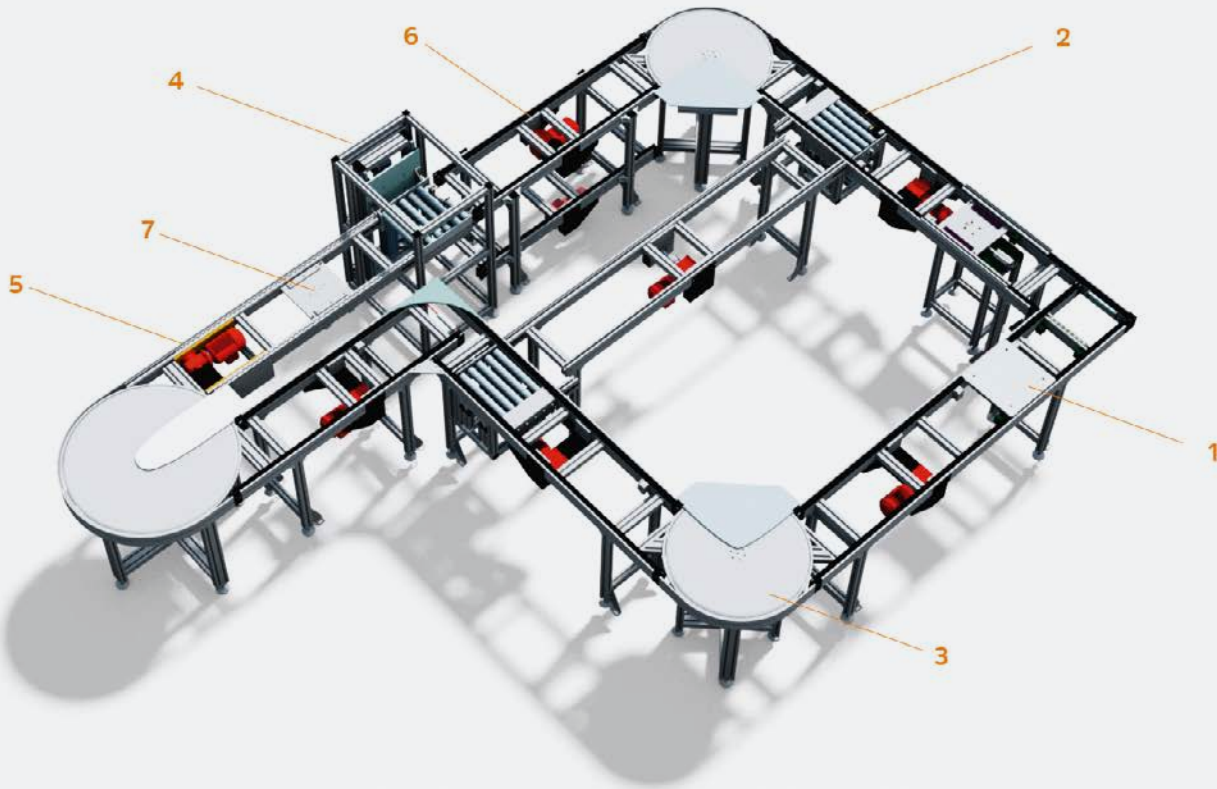
**Weitere Informationen unter:**

[www.minitec.de/produkte/foerdertechnik/gliederkettenfoerderer](http://www.minitec.de/produkte/foerdertechnik/gliederkettenfoerderer)





## Flexibles Montagesystem FMS



### Modularer Aufbau für eine Vielzahl von Anlagenkonzepten

FMS ist ein flexibles Montagesystem mit Werkstückträgern, die auf Staurollenketten, speziellen Gurten oder Ketten transportiert werden. Standardisierte Module zum exakten Positionieren, Ausheben oder Drehen ermöglichen die sehr schnelle Realisierung kompletter Montagelinien. Zahlreiche

#### Modulare Montagelinien

Ein komplettes Transport- und Positioniersystem für Werkstückträger, Dank der modularen Auslegung und der auf Aluminiumprofilen basierenden Struktur und Planung werden komplette Anlagen in kürzester Zeit kalkuliert.

#### 1. Werkstückträger

- Präzisionsgefräste Trägerplatte
- Von allen Seiten zugänglich, auch von der Unterseite
- Gleitleisten aus antistatischem Polyethylen
- Räder in den Ecken verringern die seitliche Reibung und verbessern die Führungseigenschaften
- Exakte Positionserfassung mit Zentrierbuchsen

#### 2. Quertransport

- Ein- und Ausschleusung, Richtungswechsel
- Sehr geringer Platzbedarf
- Einfach in die Anlage zu integrieren

#### 3. Drehteller

- Ohne Steuerelemente
- Praktisch wartungsfrei
- Gleichbleibende Orientierung

Installationen bei renommierten Automobilzulieferern stellen seit Jahren die Zuverlässigkeit und Wirtschaftlichkeit dieses Systems unter Beweis. Die patentierte Umlenktechnik reduziert dabei den Steuerungsaufwand für die gesamte Anlage auf ein Minimum.

#### 4. Lifts nach oben / unten

- Senkrecht Verfahren mit pneumatischem oder elektrischem Antrieb
- Präzise Führung mit Lineareinheiten

#### 5. Band- und Kettenförderer

- Variationen: Doppelgurt, Kettenantrieb oder Kombination
- Geeignet für Staubetrieb
- Struktur aus Aluminiumprofilen
- Einfach zu erweitern und wiederverwendbar

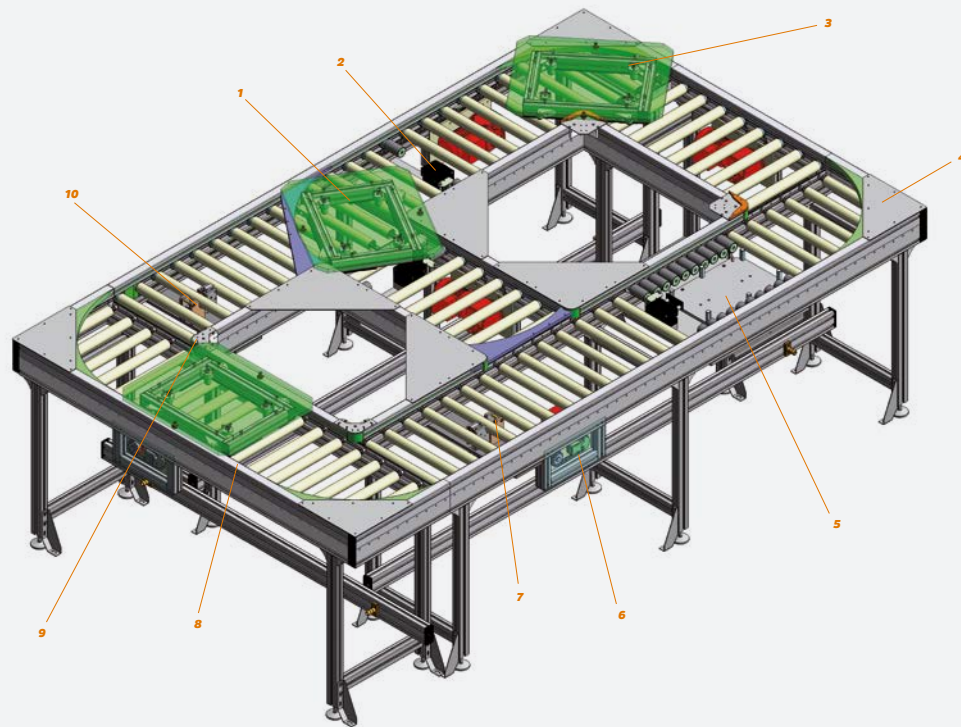
#### 6. Vereinzeler

- Vereinzeler: ohne oder mit Dämpfung von 3 bis 220 kg
- Schalterhalter: Verschiedene Halter für induktive Näherungsschalter M12 sichern die Abwesenheit und Durchgangskontrolle der Werkstückträger

#### 7. Hebe- und Positioniervorrichtung

- Exakte Positionierung der WT's für Bearbeitungsvorgänge
- Max. Belastung 100 kg
- Optional mit Drehvorrichtung für Richtungswechsel

## Rollen-Montagesystem RMS



### Die flexible Lösung für schwere Werkstücke

RMS ist ein Paletten-Transfersystem auf der Basis von Friktions-Rollen und für sehr hohe Belastungen ausgelegt. Auf diesen Anlagen werden unter anderem Getriebe, Autositze oder Motoren montiert. Die Werkstückträger werden über hochpräzise Staurollen bewegt, die mittels einer durchgehend tangentialen Stahlkette angetrieben werden. Die RMS-spezifischen Werkstückträger werden durch seitlich

befestigte Führungsrollen in der Bahn geführt. Durch die spezielle Form der Werkstückträger in Verbindung mit der patentierten DELTA-Umlenkung werden Richtungsänderungen mit geringstem Steuerungs- und Antriebsaufwand realisiert. Spezielle Abdeckungen zwischen den Rollen machen das Transportsystem von der Innenseite der Anlage begehbar für Servicearbeiten.

#### Systembeschreibung

- Flexibles modulares Konzept
- Präzise Rollen mit regulierbarer Friktion
- Belastung pro Werkstückträger: bis 250 kg
- Standard WT-Breiten: 400 und 500 mm
- Transportgeschwindigkeiten: bis 15m/min
- Genial einfacher und patentierter Bypass
- Neuentwickelte robuste Werkstückträger
- Umlenkensystem „Delta“

#### 1. Bypass

- Angetriebene Weiche für Umlenkung von Haupt- zur Nebenstrecke

#### 2. Rollen

- Stahlrohr 3 mm
- Nitrierte Oberfläche
- Regulierbare Friktion

#### 3. Werkstückträger

- Grundrahmen aus Aluminiumprofil
- Gleitstücke aus antistatischem Polyethylen
- Plattenträger nach Kundenspezifikation

#### 4. Umlenkung 90°

- WT-Umlenkung ohne zusätzlichen Antrieb

#### 5. Hubindexeinheit

- Belastbar bis 300 kg

## 6. Antriebseinheit

- Laufrichtung reversibel
- Bis 9 m Strecke pro Antrieb
- Automatische Kettenspannung

## 7. Vereinzeler

- Regulierbare Dämpfung

## 8. Struktur

- Eloxiertes Alu-Profil

## 9. Umlenkensystem

Das Umlenkensystem „Delta“ ist ein standardisiertes und universell einsetzbares System, das in 3 Ausführungen alle Umlenkungsvarianten ermöglicht:

- Delta 1 feststehend für einfache 90° Umlenkungen
- Delta 2 federnd gelagert zum Einschleusen in eine Haupt- oder Nebenstrecke
- Delta 3 steuerbar und pneumatisch betätigt für den Einsatz an Knotenpunkten mit wechselnden Umlenkungen

## 10. Hydraulisch gedämpfte Vereinzeler

- Der speziell entwickelte Vereinzeler erlaubt die Verwendung durchgehender Rollen anstelle von Stummelrollen
- Hohe Flexibilität durch einfache Änderung der Einbauposition

## Palettenumlaufsystem UMS



### Wirtschaftlich fördern auf kleinstem Raum

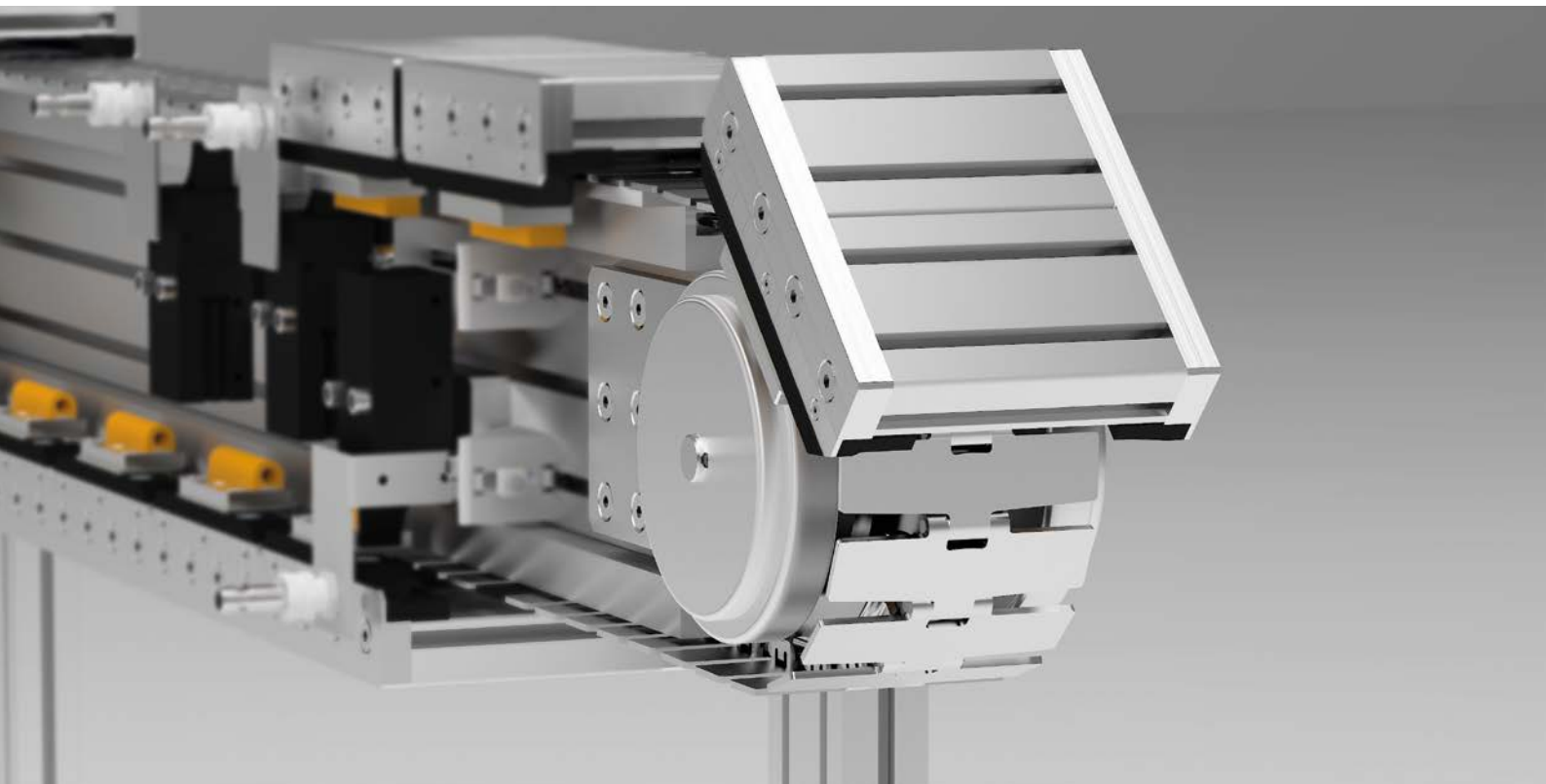
Im Bereich der Palettenfördertechnik bieten wir mit unserer Baureihe UMS einen Doppelspur-Rollenkettenförderer, der die leeren Paletten unterhalb der Förderebene zurückführt: Am Ende der Förderstrecke werden die entladenen Paletten von einem formschlüssigen Greifer vertikal umgelenkt und hängend zurücktransportiert. Das Anstauen der Paletten ist dabei nicht nur auf der Förderebene, sondern ebenso beim Rücktransport der entladenen Werkstückträger möglich. Das System kann sogar als Hängebahn eingesetzt werden, bei der der Palettenrücklauf auf der Oberseite stattfindet. Charakteristisches Merkmal der Baureihe UMS ist die ständig umlaufende Kette, die gleichzeitig als Träger wie auch zum

Antrieb der Anlage dient. Der Steuerungsaufwand beschränkt sich dabei auf ein Minimum, da keine aufwändige Programmierung für Umlenkungen oder Ein- und Ausschleusungen nötig ist.

Das System UMS ist für Werkstückträger von 400 bis 600 Millimeter Breite und 100 bis 300 Millimeter Länge geeignet. Die Gesamtlänge einer Anlage beträgt 20 Meter bei einer Belastung je Palette von maximal 100 Kilogramm. Die zulässige Höchstbelastung der gesamten Anlage beträgt bei einer Fördergeschwindigkeit von sechs Metern pro Minute 1.200 Kilogramm, bei einer Fördergeschwindigkeit von zwölf Metern pro Minute sind es 800 Kilogramm.

- Länge max.: 15 m
- Last auf Palette: max. 100 kg
- Werkstückträgerbreite: 400 mm bis 1000 mm
- Werkstückträgerlänge: 270 mm (Verkettung mehrerer einzelner WTs möglich) Geschwindigkeiten: 6, 9, 12 m/min
- Positioniergenauigkeit von  $\pm 0,15$  mm
- Abweichende Abmessungen, Geschwindigkeit, Gewichte auf Anfrage

## Palettenumlaufsystem UMSL



### Die leichte Ausführung

Das Palettenumlaufsystem leichte Ausführung UMSL ist eine sehr wirtschaftliche Lösung mit geringstem Raumbedarf für die Verkettung von Bearbeitungsmaschinen, Arbeitsplätzen, Handhabungsgeräten oder Roboterzuführung. Flexibel: Sehr kompakte Lösung; mit einer Spurbreite von 165 mm bietet das UMSL maximale Flexibilität auf engstem Raum. Es ist möglich, die Paletten sowohl auf der oberen als auch auf der unteren Ebene anzustauen. Das UMSL läßt sich sogar als Hängebahn einsetzen. Wirtschaftlich: Das UMSL bietet ein attraktives Preis-Leistungs-Verhältnis. Nur ein Motor - der Energieverbrauch wird erheblich reduziert.

Minimaler Verschleiß bei geringem Wartungsaufwand! Einfach zu kontrollieren - der Steuerungsaufwand ist sehr gering und bedarf keiner aufwendigen Programmierung. In einem einzigen Förderer vereint das UMSL eine aufwendige Maschinenkombination von 2 Förderern (Vor-/Rücktransport) + 2 Lift-Einheiten.

### Modularer Aufbau

Die Konstruktion des UMSL basiert auf den hochwertigen Standardkomponenten des MiniTec-Baukastensystems. Damit ist auch das Palettenumlaufsystem mit allen Komponenten unseres Baukastens kompatibel. Ergänzungen wie Prüfstationen, Montage- oder Entnahmeplätze sind nahtlos integrierbar. Bei der Planung und Umsetzung Ihrer Förderanlagen sowie der Anpassung an Ihre speziellen Aufgaben unterstützen wir Sie gerne mit unseren erfahrenen Ingenieuren.



## Transportwagen und Rollcontainer



### Das Rollcontainer-Baukastensystem

Während Nachschub von Einsatzequipment noch vor einigen Jahren zeitaufwändig von Regalen entnommen und umständlich verlastet werden musste, so können heute eine oder zwei Personen innerhalb weniger Minuten bedarfsgerichtetes Material und Gerätschaften auf einem Logistikfahrzeug verladen. Rollcontainer der Feuerwehr haben die Effizienz im Einsatz gesteigert und sind im BOS-Bereich schon lange nicht mehr wegzudenken. Mit dem MiniTec Feuerwehr Rollcontainer Baukastensystem können Sie sich individuelle Lösungen aus standardisierten Modulen und einem Portfolio aus Zubehörkomponenten, bis hin zur Ladungssicherung zusammenstellen.

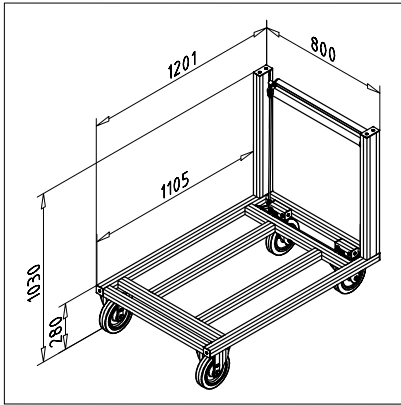
### Perfekt aufeinander abgestimmt

Durch die modulare Bauweise wird der MiniTec-Rollcontainer einfach und flexibel deinen individuellen Anforderungen entsprechend konfiguriert. Plattformwagen mit 1; 2; 3 oder 4 Ebenen oder ein Rollcontainer-Gitterbox, lassen sich bequem zusammenstellen, sodass das Equipment perfekt auf dem Rollcontainer platziert werden kann. Das MiniTec-Profilsystem - mit der cleveren Verbindungstechnik ohne Bearbeitung - gewährleistet maximale Flexibilität. Somit ist auch eine nachträgliche Modifikation mit minimalem Zeitaufwand möglich. Rollcontainer können entweder komplett montiert oder als Bausatz zur Eigenmontage geliefert werden. Die Montage eines Grundmoduls dauert weniger als 90 Minuten und ist für Jedermann geeignet.

- Grundmaße 1200 x 800 x 1030 mm
- Höhe Oberkante Plattform 280 mm
- Raddurchmesser 200 mm
- Maximale Zuladung 450 kg
- Griffe mit Thermo-Softgrip-Beschichtung
- Lenkrollen mit Trommelbremsen
- Kein Bowdenzug zum Öffnen der Bremse
- Geprüft nach der AGBF - Fachempfehlung
- Als Bausatz oder fertig montiert

## Rollcontainer Basic LR2 montiert

Art.-Nr. 29.0861/0



### TECHN. DATEN / LIEFERUMFANG

- Aluminium, eloxiert E6/EV1
- Grundrahmen aus Profil 45 x 45 F und 45 x 90 F, eloxiert E6 / EV1
- 2x ungebremste Bockrolle vorne (gegenüber Griffseite)
- 2x Lenkrollen hinten (Griffseite)
- Mit integrierter Trommel- und Totmannbremse
- Geprüft nach AGFB-Fachempfehlung
- Grundmaße (LxBxH): 1200 x 800 x 1030 mm
- Maximum load: 460 kg
- Gewicht = 40,784 kg/Stück

### ANWENDUNG

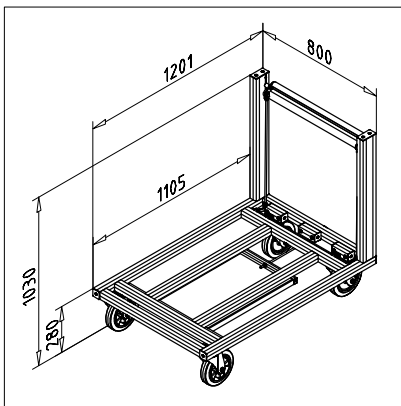
- Vielfältige Einsatzmöglichkeiten als Transportwagen

### MONTAGE

- Komplett montiert
- Alternativ Rollcontainer als Bausatz **Art.-Nr. 29.861/1**

## Rollcontainer Basic LR4-2 montiert

Art.-Nr. 29.0862/0



### TECHN. DATEN / LIEFERUMFANG

- Aluminium, eloxiert E6/EV1
- Grundrahmen aus Profil 45 x 45 F und 45 x 90 F, eloxiert E6 / EV1
- 4 Lenkrollen, davon 2 (Griffseite) gebremst
- Mit integrierter Trommel- und Totmannbremse
- Geprüft nach AGFB-Fachempfehlung
- Grundmaße (LxBxH): 1200 x 800 x 1030 mm
- Maximum load: 460 kg
- Gewicht = 45,476 kg/Stück

### ANWENDUNG

- Vielfältige Einsatzmöglichkeiten als Transportwagen

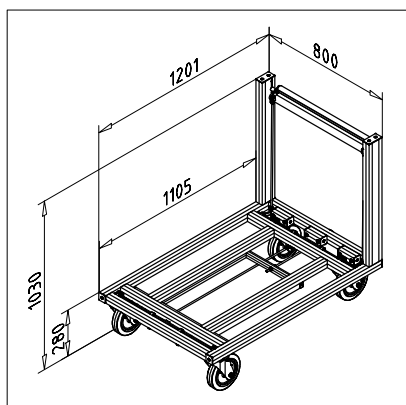
### MONTAGE

- Komplett montiert
- Alternativ Rollcontainer als Bausatz **Art.-Nr. 29.0862/1**



## Rollcontainer Basic LR4-4 montiert

Art.-Nr. 29.0863/0



### TECHN. DATEN / LIEFERUMFANG

- Aluminium, eloxiert E6/EV1
- Grundrahmen aus Profil 45 x 45 F und 45 x 90 F, eloxiert E6 / EV1
- 4 gebremste Lenkrollen
- Mit integrierter Trommel- und Totmannbremse
- Geprüft nach AGFB-Fachempfehlung
- Grundmaße (LxBxH): 1200 x 800 x 1030 mm
- Maximum load: 460 kg
- Gewicht = 54,024 kg/Stück

### ANWENDUNG

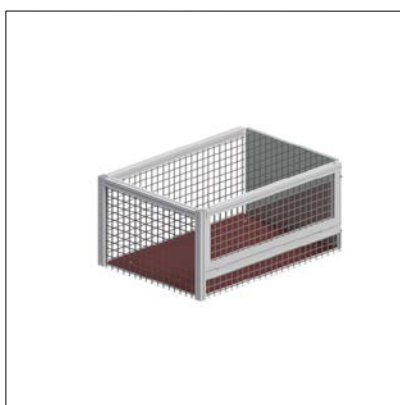
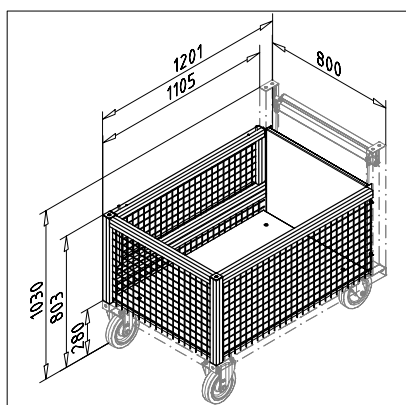
- Vielfältige Einsatzmöglichkeiten als Transportwagen

### MONTAGE

- Alternativ Rollcontainer als Bausatz **Art.-Nr. 290863/1**
- Komplett montiert

## Aufbau Gitterbox

Art.-Nr. 29.0882/0



### TECHN. DATEN / LIEFERUMFANG

- Aluminium, eloxiert E6/EV1
- Grundrahmen aus Profil 45 x 45, eloxiert E6 / EV1
- Rechte Seitenwand ist zur Be- und Entladung einseitig in halber Höhe abklappbar
- Grundmaße (LxBxH) 1200 x 800 x 800 mm
- Gewicht = 29,960 kg/Stück

### ANWENDUNG

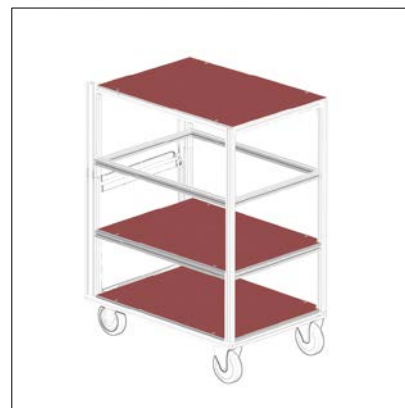
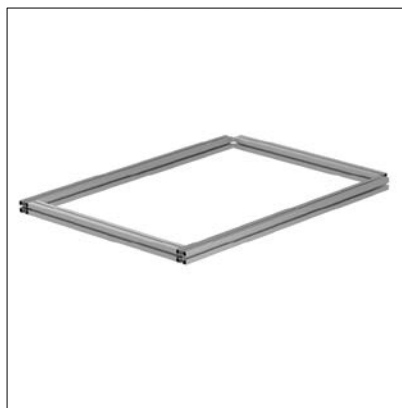
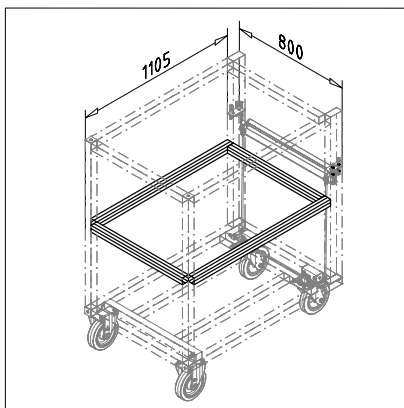
- Aufbau für universelle Einsatzzwecke

### MONTAGE

- Komplett montiert
- Alternativ als Bausatz **Art.-Nr. 290882/1**

## Grundebene - montiert

Art.-Nr. 29.0887/0



### TECHN. DATEN / LIEFERUMFANG

- Aluminium, eloxiert E6/EV1
- Abmaße (LxB) 1105 x 800 mm
- Gewicht = 7,230 kg/Stück

### ANWENDUNG

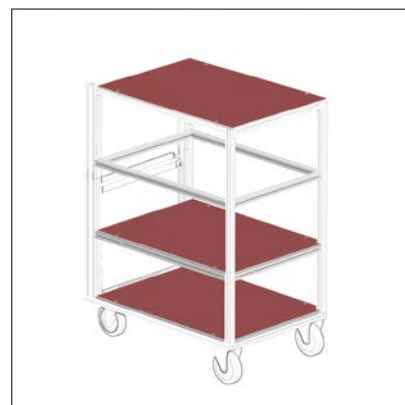
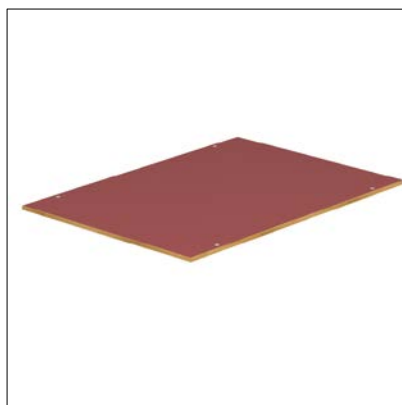
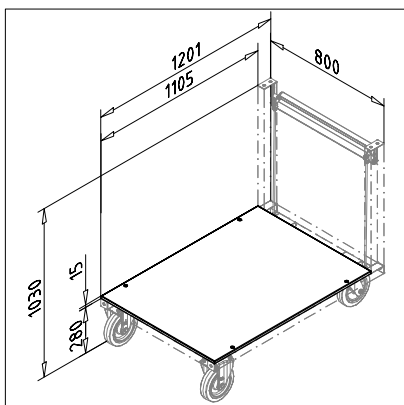
- Der Grundrahmen dient zur Aufnahme von Flächenelementen (z.B. Siebdruckplatten) oder individuelle Lagerungen für Einsatzequipment
- Der Grundrahmen ist eine Erweiterung des Rollcontainer-Baukastensystems und kann nur in Verbindung mit dem Rollcontainer Basic LR2 / LR4 inkl. Kasten-aufbau verwendet werden

### MONTAGE

- Mit MiniTec-Profilverbindern
- Alternativ als Bausatz **Art.-Nr. 20887/1**

## Siebdruckplatte

Art.-Nr. 29.0888/0



### TECHN. DATEN / LIEFERUMFANG

- Holz
- 15 mm Siebdruckplatte zur universellen Aufnahme von Lagerungen
- Abmaße (LxB) 1105 x 800 mm
- Gewicht = 6,030 kg/Stück

### ANWENDUNG

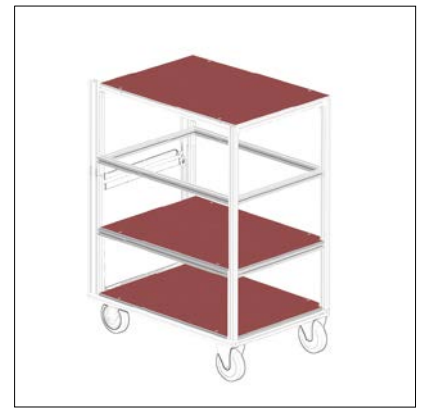
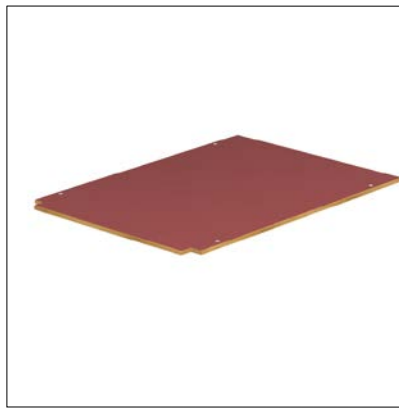
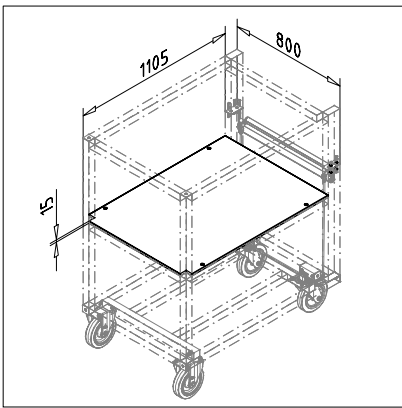
- Sie kann als Grundplatte direkt auf einen Rollcontainer-Basic montiert werden oder als Abschlussplatte für einen Kasten-aufbau verwendet werden

### MONTAGE

- Mit Befestigungsmaterial an Profilnut befestigen

## Siebdruckplatte mit Eckausklinkung

Art.-Nr. 29.0889/0



### TECHN. DATEN / LIEFERUMFANG

- Holz
- 15 mm Siebdruckplatte mit Eckausklinkungen
- Abmaße (LxB) 1105 x 800 mm
- Gewicht = 6,000 kg/Stück

### ANWENDUNG

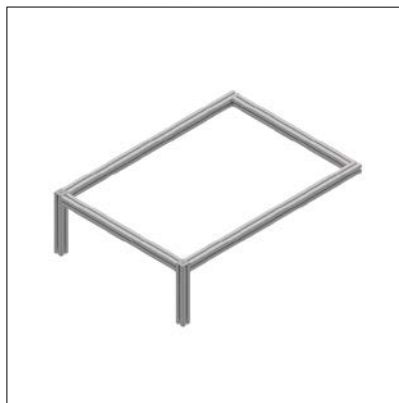
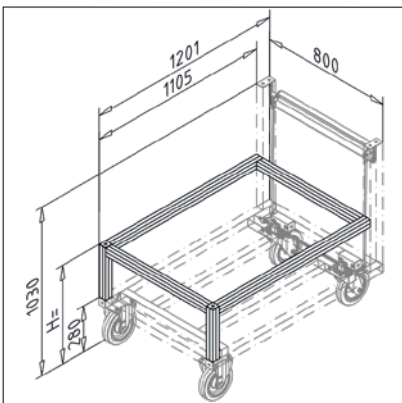
- Sie kann bei Verwendung eines Kastenaufbaus als Trägerplatte einer Ebene eingesetzt werden

### MONTAGE

- Mit Befestigungsmaterial an Profilnut befestigen

## Kastenaufbau niedrig

Art.-Nr. --,----/-



### TECHN. DATEN / LIEFERUMFANG

- Grundrahmen aus Profil 45 x 45 und 45 x 90, eloxiert E6 / EV1
- Ausführungen:  
H600 Art.-Nr. 290875/0  
H800 Art.-Nr. 290876/0  
H1030 Art.-Nr. 290877/0

### ANWENDUNG

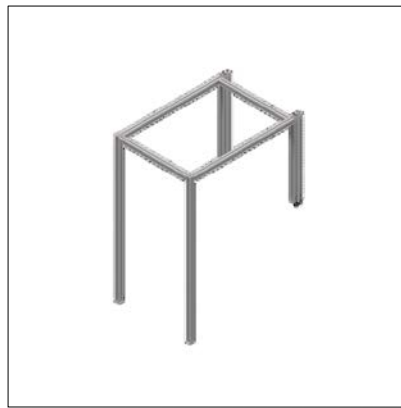
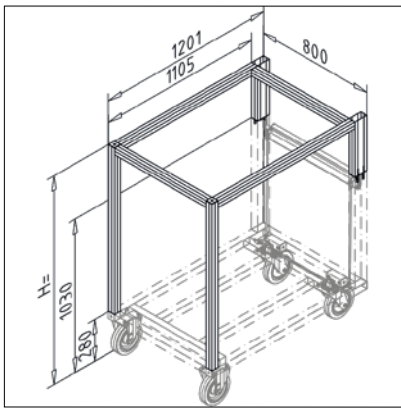
- Grundgerüst zur Aufnahme von Ebenen

### MONTAGE

- Komplett montiert
- Alternativ als Bausatz:  
H1200 Art. Nr 29.0878/1  
H1400 Art. Nr 29.0879/1  
H1600 Art. Nr 29.0880/1  
H1800 Art. Nr 29.0881/1

## Kastenaufbau hoch

Art.-Nr. --.----/-



### TECHN. DATEN / LIEFERUMFANG

- Grundrahmen aus Profil 45 x 45 und 45 x 90, eloxiert E6 / EV1
- Ausführungen:  
 H1200 Art.-Nr. 290878/0  
 H1400 Art.-Nr. 290879/0  
 H1600 Art.-Nr. 290880/0  
 H1800 Art.-Nr. 290881/0

### ANWENDUNG

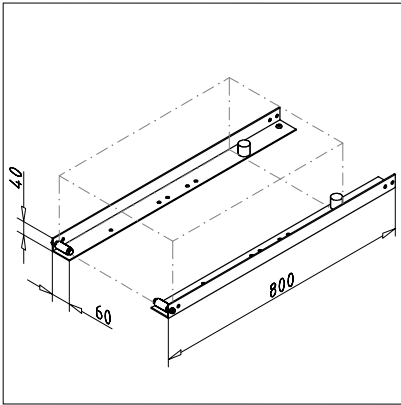
- Grundgerüst zur Aufnahme von Ebenen

### MONTAGE

- Komplett montiert
- Alternativ als Bausatz:  
 H1200 Art. Nr 29.0878/1  
 H1400 Art. Nr 29.0879/1  
 H1600 Art. Nr 29.0880/1  
 H1800 Art. Nr 29.0881/1

## Kistenlagerung RC-EB

Art.-Nr. 29.0890/0



### TECHN. DATEN / LIEFERUMFANG

- 2x Aluminiumwinkelschiene
- Schienenlänge 800 mm
- 2x Führungsrollen
- 2x Endanschlag
- Breite stufenlos einstellbar
- Tragfähigkeit 30 kg / höhere Tragfähigkeit durch Profilunterbau möglich
- Gewicht = 1,527 kg/Paar

### ANWENDUNG

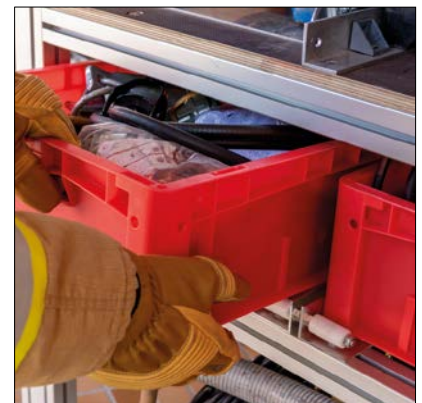
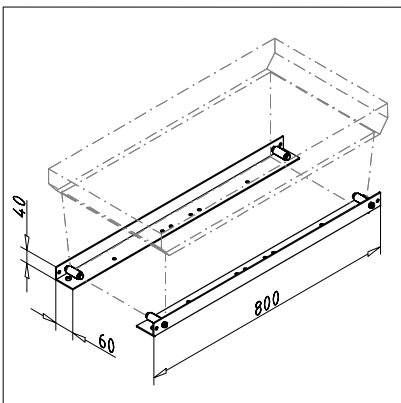
- Zur Lagerung von Euroboxen

### MONTAGE

- Mit Befestigungsmaterial aus Lieferumfang montieren

## Kistenlagerung RC-MB

Art.-Nr. 29.0965/0



### TECHN. DATEN / LIEFERUMFANG

- 2x Aluminiumwinkelschiene
- Schienenlänge 800 mm
- 4x Führungsrollen
- Breite stufenlos einstellbar
- Tragfähigkeit 30 kg / höhere Tragfähigkeit durch Profilunterbau möglich
- Gewicht = 1,505 kg/Paar

### ANWENDUNG

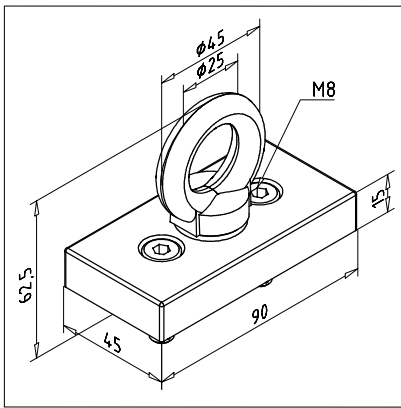
- Zur Lagerung eines Mehrwegbehälters Art.-Nr. 29.0385/0

### MONTAGE

- Mit Befestigungsmaterial aus Lieferumfang montieren

## Kranöse zu Rollcontainer

Art.-Nr. 29.0943/0



### TECHN. DATEN / LIEFERUMFANG

- Anschlussplatte 45x90 aus Aluminium Druckguss mit Ringschraube M10 - Stahl verzinkt
- Max. Last bei senkrechtem Zug 200 kg
- Gewicht = 0,323 kg/Stück

### ANWENDUNG

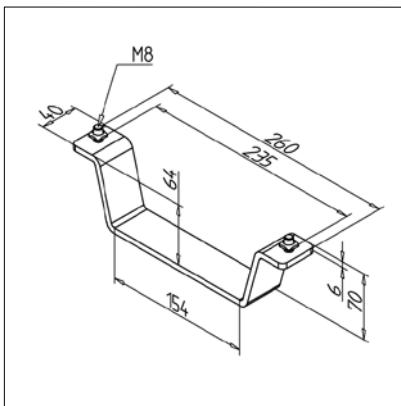
- Bei Montage von 4 Kranösen, kann ein Rollcontainer mit einem Kran angehoben und verladen werden.

### MONTAGE

- Mit Befestigungsmaterial aus Lieferumfang anschrauben
- Die Montage erfolgt entweder stirnseitig in ein Profil 45 x 90 oder an einer Profillinne

## Transporthilfe

Art.-Nr. 26.1101/0



### TECHN. DATEN / LIEFERUMFANG

- Stahl, verzinkt
- Mit Befestigungsmaterial Stahl, verzinkt
- Gewicht = 0,708 kg/Stück

### ANWENDUNG

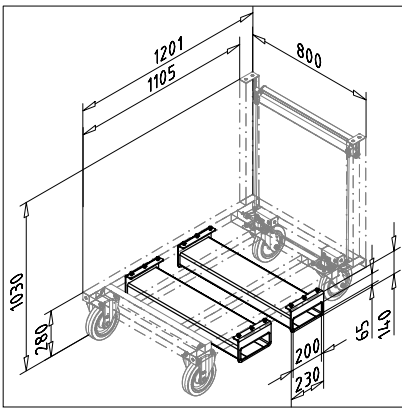
- Sicherung von Konstruktionen bei Transport mit Stapler

### MONTAGE

- Unter Konstruktion mit Befestigungsmaterial aus Lieferumfang an Profillinne befestigen
- Einsatz immer paarweise

## Stapleraufnahme, ein Paar für Rollcontainer

Art.-Nr. 29.0946/0



### TECHN. DATEN / LIEFERUMFANG

- Aluminium, blank
- Materialstärke 5 mm
- Für alle MiniTec-Rollcontainer-Grundmodule geeignet!

### ANWENDUNG

- Zum sicheren Transport eines Rollcontainers mit einem Gabelstapler

### MONTAGE

- 1 Paar inkl. Montagezubehör
- Mit Material aus Lieferumfang am Profilgestell befestigen





## **Schutzsysteme**

5.1	Schutzzäune und Trennwände	552
5.2	Türen	561
5.3	Lärmschutz	563
5.4	Hygieneschutz	570



## Schutzzäune und Trennwände



### Individuelle Schutzeinrichtungen im Maschinenbau

Für optimalen Schutz in modernen Produktionsstätten und Fertigungsanlagen bietet MiniTec eine Vielzahl an Lösungen. Nutzen Sie Schutzzäune in Standardgrößen oder in Maßanfertigung, Zugangskontrollen, Hubtüren und vertikal verfahrbare Schutzhauben sowie Büromodule und schützen Sie Maschinen, Anlagen und Mitarbeiter in Ihrem Unternehmen. Außerdem stehen Ihnen Komponenten für effektiven Lärmschutz zur Verfügung.

Das modulare System der MiniTec-Schutzsysteme basiert auf dem bewährten Profilkaukasten. Mit der Konstruktions-Software MiniTec iCAD-Assembler lassen sich trennende Schutzanlagen in kürzester Zeit gestalten. Unsere standardisierten Module sind besonders kostengünstige Lösungen unter Berücksichtigung der aktuellen Normen und der Maschinenrichtlinie. Demnach müssen trennende Schutzeinrichtungen den Zugang zur Gefahrenquelle verhindern und gleichzeitig vor herausgeschleuderten Teilen, bewegten Maschinenteilen oder austretenden Flüssigkeiten schützen. Die Einrichtung muss dabei so konstruiert sein, dass sie ohne Werkzeug nicht entfernt werden kann.

Mit dem MiniTec-Schutzsystem stehen Ihnen Schutzfelder aus Aluminium und Edelstahl in vielfältigen Abmessungen und ein Portfolio an hochwertigem Zubehör für den Schutz Ihrer Produktionsstätten zur Verfügung. Mit Pfosten, Türen und robusten Befestigungsätzen können Sie Schutzeinrichtungen für Maschinen und Anlagen flexibel gestalten. Mit MiniTec können Sie auf einen erfahrenen Hersteller von Schutzsystemen für den Anlagen- und Maschinenschutz zählen. Profitieren Sie von maximaler Gestaltungsfreiheit und höchster Flexibilität, wobei Richtlinien zur Maschinen- und Produktsicherheit sowie höchste Sicherheitsstandards gewahrt werden.

## Hohe Sicherheitsstandards

Individuelle Schutzeinrichtungen sind eine häufige Anwendung des MiniTec-Profilsystems. Mit dem kostenlosen Konstruktionstool iCAD Assembler lassen sich trennende Schutzanlagen in kürzester Zeit gestalten, die exakt den Kundenwünschen entsprechen. Zusätzlich werden sie an die hohen Sicherheitsstandards sowie an die optischen Ansprüche angepasst. Unsere standardisierten Module sind besonders kostengünstige Lösungen, die unter Berücksichtigung der aktuellen Normen und Maschinenrichtlinien entwickelt

wurden. Trennende Schutzeinrichtungen müssen den Zugang zur Gefahrenquelle verhindern und gleichzeitig diesen vor herausgeschleuderten Teilen, bewegten Maschinenteilen oder austretenden Flüssigkeiten schützen. Die Einrichtung muss so konstruiert sein, dass sie ohne Werkzeug nicht entfernt werden kann. Der Auslegung der Schutzeinrichtung muss jedoch in jedem Fall eine Risikobewertung nach DIN EN 12100 durch den Anlagenhersteller vorausgehen.

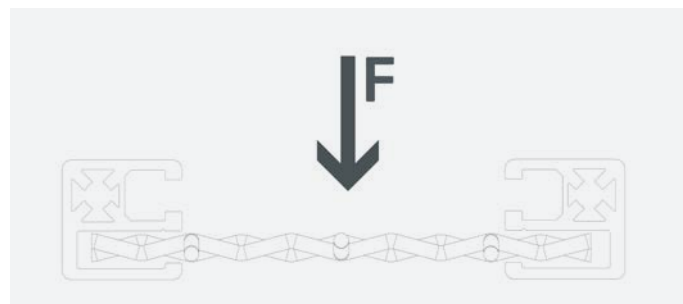
## Sicherheitsabstände

„Üblicherweise werden trennende Schutzeinrichtungen zur Absicherung von Gefahrenbereichen eingesetzt. Die Norm DIN EN 13857 legt dabei Sicherheitsabstände gegen das Erreichen von Gefahrenstellen mit den oberen und unteren Gliedmaßen fest.

Bei Verwendung von Wellengittern (als Flächenelemente) hat die Auswahl der Maschenweite (lichte Weite) ggf. erheblichen Einfluss auf den erforderlichen Sicherheitsabstand zwischen dem Schutzzaunelement und der Gefahrenstelle. Beachten Sie daher die Anforderungen der DIN EN 13857 bezogen auf Ihren Anwendungsfall.“

## Belastbarkeit

Die Belastbarkeit der Standard-Schutzfelder wurde in empirischen Versuchen ermittelt. Dabei wurde in Feldmitte eine Platte 200 x 200 mm statisch belastet, bis das Wellengitter aus dem Klemmprofil gedrückt wird. Die angegebenen Werte gelten für Schutzfelder aus Klemmprofil 32 x 32 mit Wellengitter, Stahl verzinkt, 40 x 40 x 4 mm.



Feldhöhe HS mm	Feldgröße B mm	Last F N
1820	500	1200
1820	750	1200
1820	1000	1000
1820	1250	1000
1820	1500	1200
1820	1750	1100
1820	2000	1000

Die dynamische Belastbarkeit der Schutzfelder wurde in Pendelschlagversuchen mit einer Masse von 100 kg durch den TÜV Saarland durchgeführt. Alle geforderten Parameter der EG-Maschinenrichtlinie 2006/42/EG wurden erfüllt.

## Rastersystem

Das standardisierte System ist eine besonders wirtschaftliche und schnelle Lösung für die meisten Anwendungsfälle. Für besondere Aufgabenstellungen sind individuelle Höhen, Feldgrößen, Sonderausführungen für Lärmschutz oder Spritzwasserschutz sowie optionale Befestigungsarten möglich. Weitere compatible Komponenten sind in unserem Baukastensystem verfügbar.

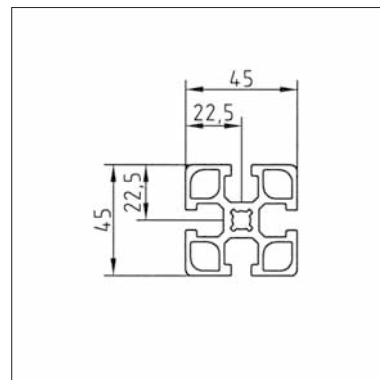
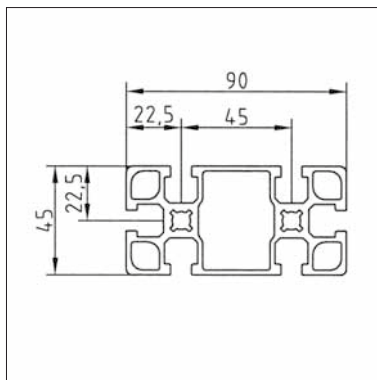
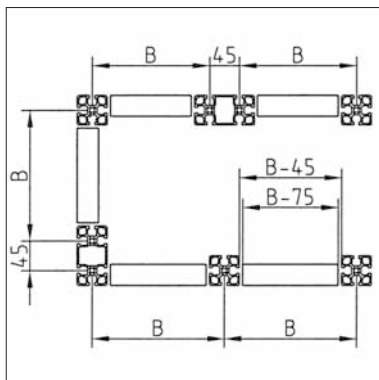




## Schutzfelder

### Feldbreiten

Nutenmittenabstand der Pfosten „B“

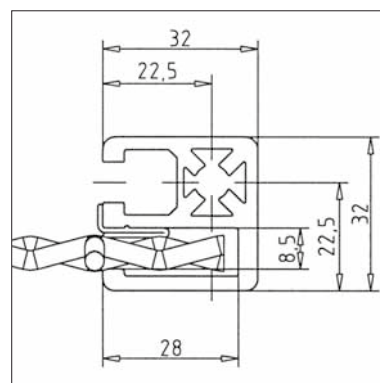
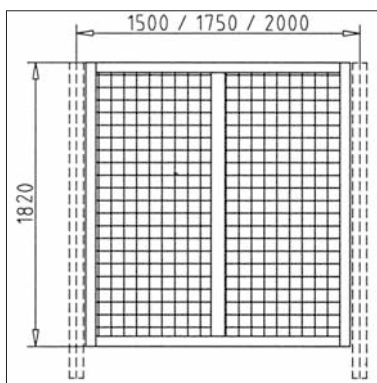
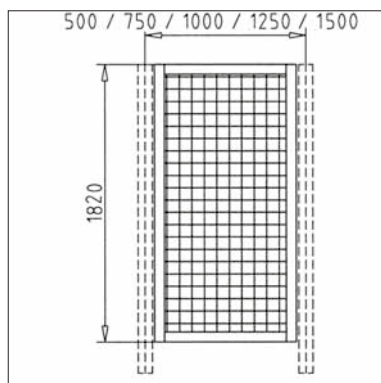


### Standardbreiten

500, 750, 1000, 1250, 1500 mm

1500, 1750, 2000 mm mit zusätzlicher vertikaler Mittenstrebe

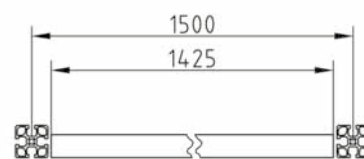
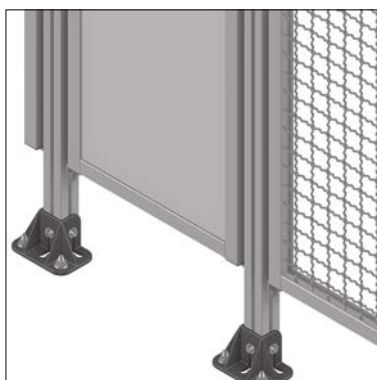
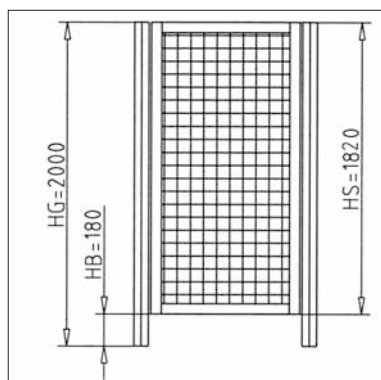
Die Schutzfeldrahmen bestehen aus speziell konstruierten Klemmprofilen 32 x 32 mm. Durch die große Tiefe der Aufnahme-  
nut für die Flächenelemente in Verbindung mit der Sicherung durch Distanzprofil wird große Stabilität erreicht.  
Zur Befestigung von Anbauteilen können alle Komponenten des MiniTec-Profilsystems verwendet werden.



### Höhe

Standard Gesamthöhe HG = 2000 mm,

Schutzfeldhöhe HS 1820 mm, 180 mm Bodenfreiheit für behinderungsfreies Reinigen



## Feld SG 500/750/1000/1250/1500 (ohne Mittelstrebe)

### Techn. Daten / Lieferumfang

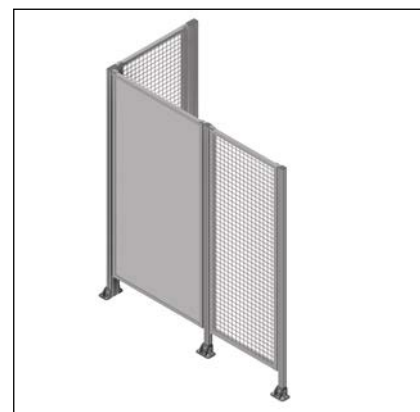
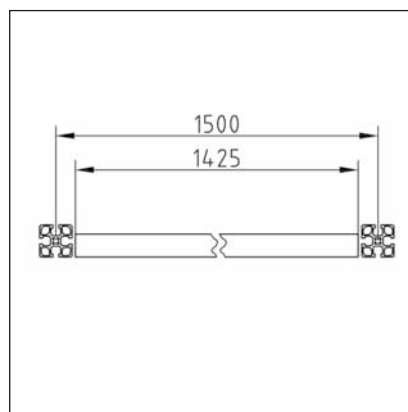
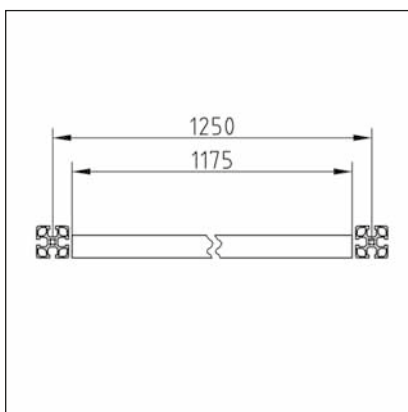
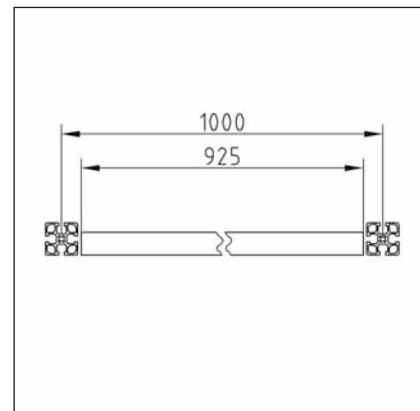
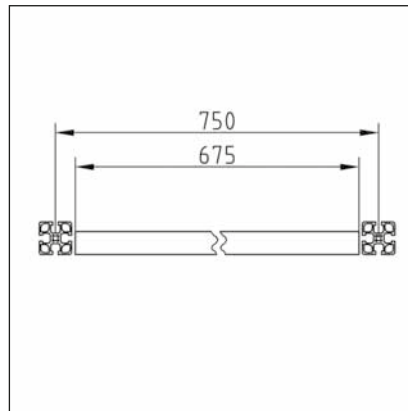
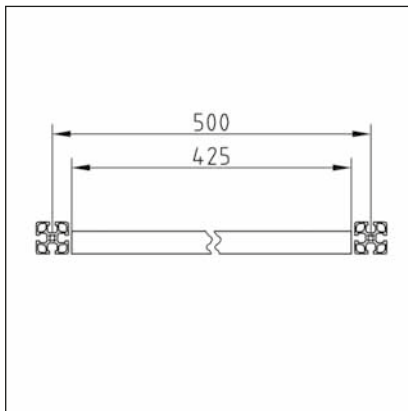
- Aus Klemmprofil 32 x 32 UL, komplett vormontiert
- Mit Wellengitter 40 x 40 x 4 mm, Stahl verzinkt oder mit Polycarbonat 5
- Standardhöhe HS: 1820 mm

### Anwendung

- Zur Abtrennung von Gefahrenbereichen
- Als Maschinenschutz

### Montage

- Schutzfeld unter Verwendung von Befestigungssatz 19 Art.-Nr. 23.0010/0 oder Befestigungssatz für SG Felder Art.-Nr. 23.0011/0 an Schutzfeldpfosten montieren



Feldgröße B mm	Wellengitter Art.-Nr.	Polycarbonat 5 Art.-Nr.
500	23.0102/0	23.0112/0
750	23.0103/0	23.0113/0
1000	23.0104/0	23.0114/0
1250	23.0105/0	23.0115/0
1500	23.0109/0	23.0119/0



## Feld SG 1500/1750/2000 (mit Mittelstrebe)

### Techn. Daten / Lieferumfang

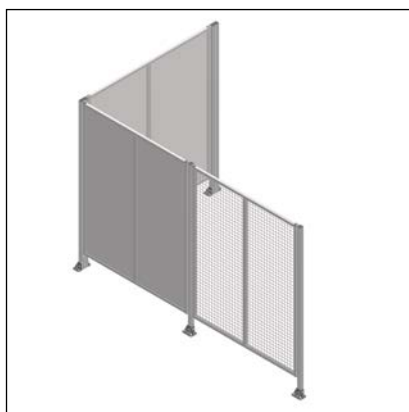
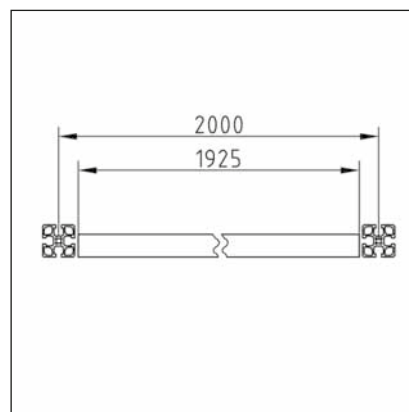
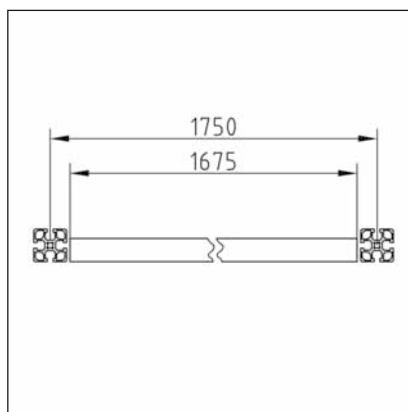
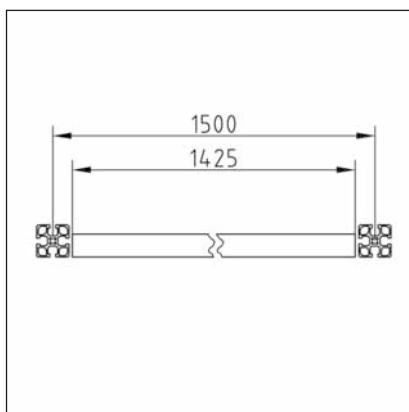
- Aus Klemmprofil 32 x 32 UL, komplett vormontiert
- Mit Wellengitter 40 x 40 x 4 mm, Stahl verzinkt oder mit Polycarbonat 5
- Standardhöhe HS: 1820 mm
- Senkrechte Mittelstrebe aus Klemmprofil 45 x 32
- Zusätzliche senkrechte Zwischenstrebe

### Anwendung

- Zur Abtrennung von Gefahrenbereichen
- Als Maschinenschutz

### Montage

- Schutzfeld unter Verwendung von Befestigungssatz 19 Art.-Nr. 23.0010/0
- Oder Befestigungssatz für SG Felder Art.-Nr. 23.0011/0 an Schutzfeldpfosten montieren



Feldgröße B mm	Wellengitter Art.-Nr.	Polycarbonat 5 Art.-Nr.
1500	23.0106/0	23.0116/0
1750	23.0107/0	23.0117/0
2000	23.0108/0	23.0118/0

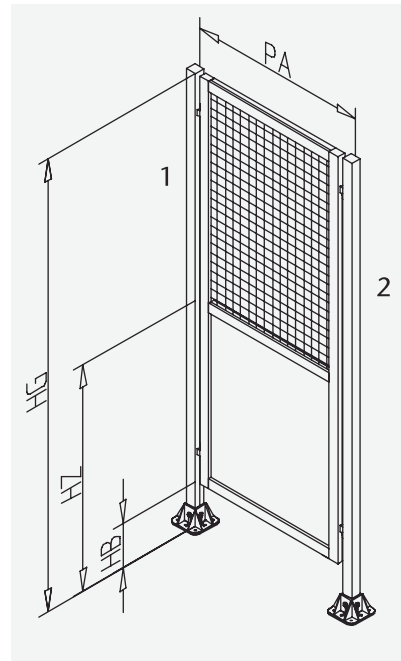
Die Montage der vormontierten Felder an Ort und Stelle kann von einer Person durchgeführt werden. Mit stabilen Standfüßen werden die Pfosten mit Schwerlastdübeln am Boden befestigt. Die Pfosten sind mit Winkeln versehen, in die die Schutzfelder eingehängt und verschraubt werden. Die Felder können beliebig ausgerichtet werden, mittels Langlöchern in den Winkeln lassen sich Abstandstoleranzen der Pfosten ausgleichen.

## Schutz- und Trennwandelement mit festem Rahmen

### Lieferumfang

- 1 Säule
- 2 Querstreben
- 1 Flächenelement montiert:
- Wellengitter, Maschenweite 40 mm, Drahtstärke 4 mm, verzinkt

Die Profilsäule 2 gehört zum Lieferumfang des nächsten Feldes. Bei Einzelaufstellung zusätzliche Profilsäule bestellen.

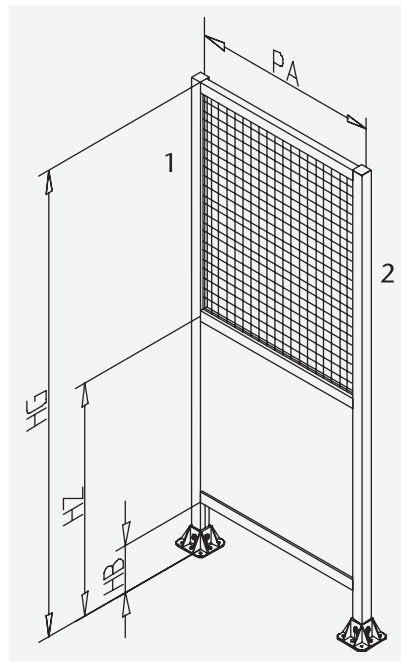


## Schutz- und Trennwandelement mit Wechselrahmen

### Lieferumfang:

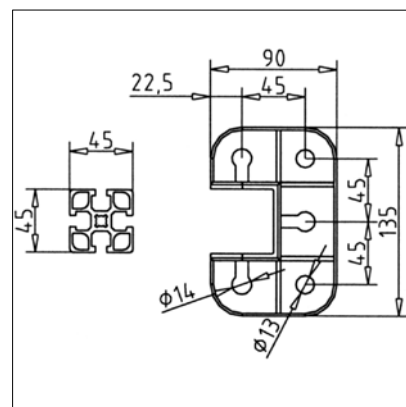
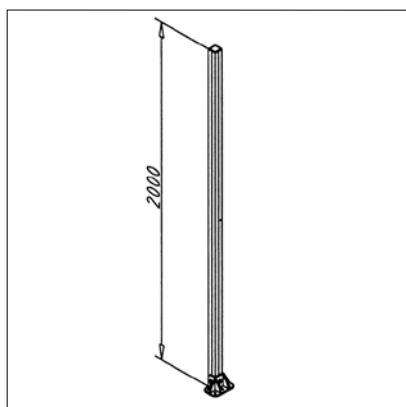
- 1 Schutzfeld montiert: Wellengitter, Maschenweite 40 mm, Drahtstärke 4 mm, verzinkt
- 1 Profilsäule mit Bodenbefestigung und 2 Schutzfeldaufhängungen

Die Profilsäule 2 gehört zum Lieferumfang des nächsten Feldes. Bei Einzelaufstellung zusätzliche Profilsäule bestellen.



## Pfosten SG 45 x 45

Art.-Nr. 23.0030/0



### TECHN. DATEN / LIEFERUMFANG

- Aluminium, eloxiert E6/EV1
- Aus Profil 45 x 45 F
- Standfuß 45 GD vormontiert
- Ohne Bodenanker
- Gewicht = 4,370 kg/Stück

### ANWENDUNG

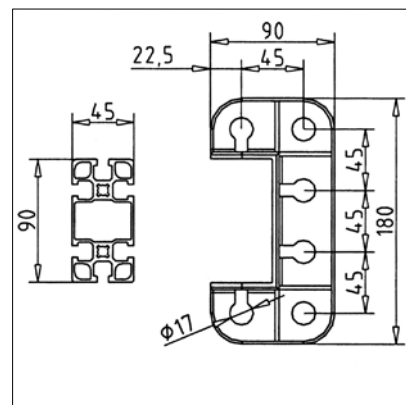
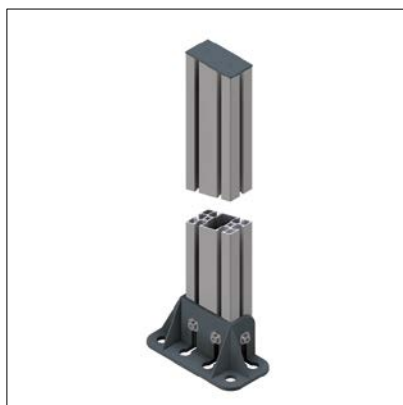
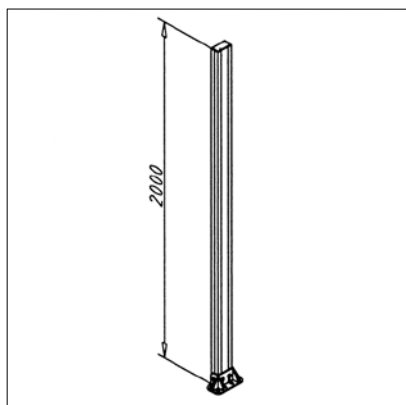
- Verwendung als Pfosten für Schutzfelder, Türen

### MONTAGE

- Standfuß auf entsprechender Stelle positionieren
- Bohrungen auf Boden anzeichnen
- Bodenanker setzen und festziehen

## Pfosten SG 45 x 90

Art.-Nr. 23.0060/0



### TECHN. DATEN / LIEFERUMFANG

- Aluminium, stranggepresst, eloxiert E6/EV1
- Aus Profil 45 x 90 F
- Standfuß 90 GD vormontiert
- Ohne Bodenanker
- Gewicht = 6,740 kg/Stück

### ANWENDUNG

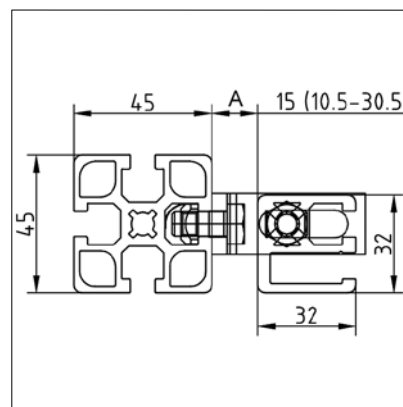
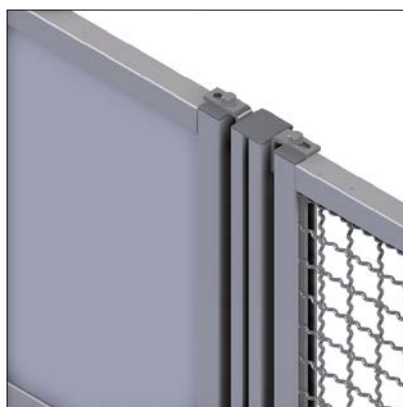
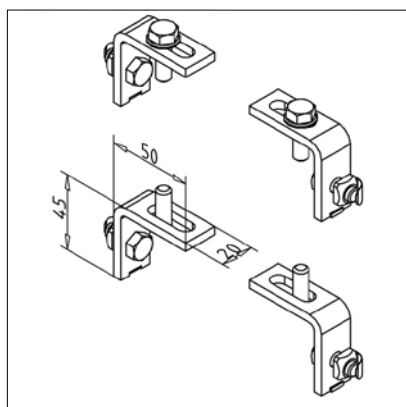
- Verwendung als Eckpfosten für Schutzfelder oder bei höheren seitlichen Belastungen von normalen Feldern

### MONTAGE

- Standfuß auf entsprechender Stelle positionieren
- Bohrungen auf Boden anzeichnen
- Bodenanker setzen und festziehen

## Befestigungssatz 19 für Schutzfelder

Art.-Nr. 23.0010/0



### TECHN. DATEN / LIEFERUMFANG

- Stahl, verzinkt
- 4 Schutzfeldaufhängungen
- Mit Befestigungsmaterial Stahl, verzinkt
- Gewicht = 0,500 kg/Satz

### ANWENDUNG

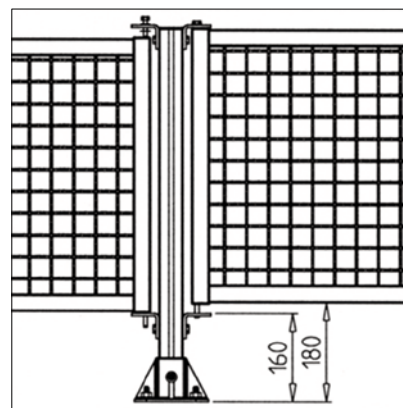
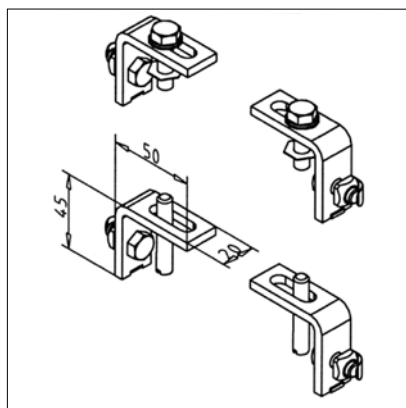
- Befestigung von Schutzfeldern aus Klemmprofil 32 x 32, 45 x 32 oder Standardprofilen
- Befestigung von Schutzfeldern in beliebigem Winkel

### MONTAGE

- Schutzfeld in vormontierte untere Aufhängung einsetzen, oben mit Schrauben aus Lieferumfang festziehen
- A = 10,5 mm bis 30,5 mm

## Befestigungssatz für SG Felder

Art.-Nr. 23.0011/0



### TECHN. DATEN / LIEFERUMFANG

- Stahl, verzinkt
- 4 Schutzfeldaufhängungen
- Mit Aufkleber „Wartungsfeld“
- Obere Schrauben in unverlierbarer Ausführung
- Mit Befestigungsmaterial Stahl, verzinkt
- Gewicht = 0,366 kg/Satz

### ANWENDUNG

- Befestigung von Schutzfeldern die zu Wartungszwecken demontiert werden, die hierfür zu lösenden Schrauben sind in unverlierbarer Ausführung
- Für Klemmprofile 32 x 32 und 45 x 32
- Befestigung der Felder in beliebigem Winkel

### MONTAGE

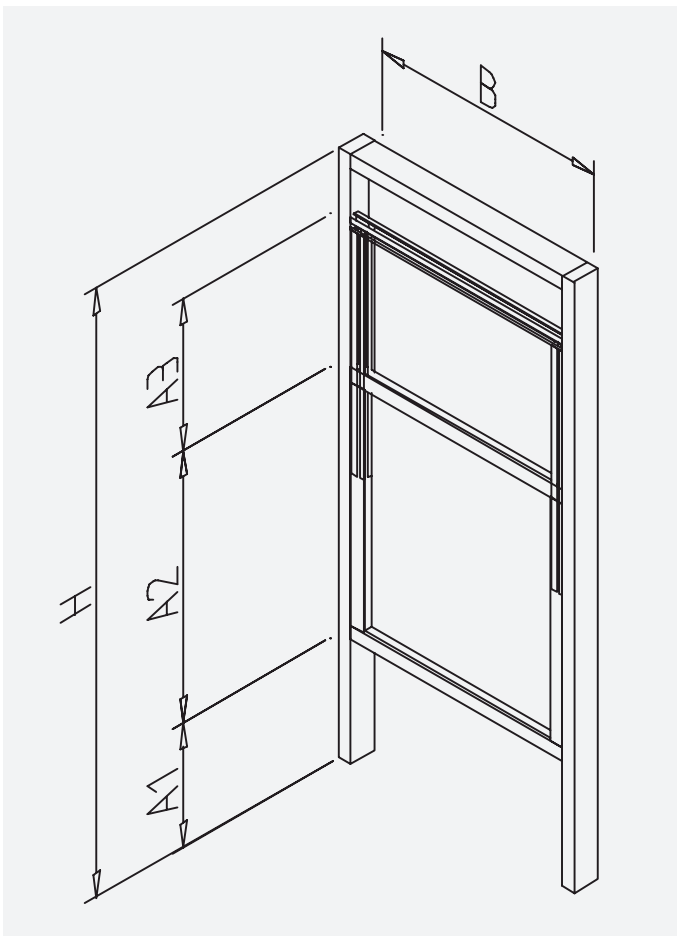
- Schutzfeld in vormontierte untere Aufhängung einsetzen, oben mit Schrauben aus Lieferumfang festziehen
- A = 10,5 mm bis 30,5 mm

## Türen

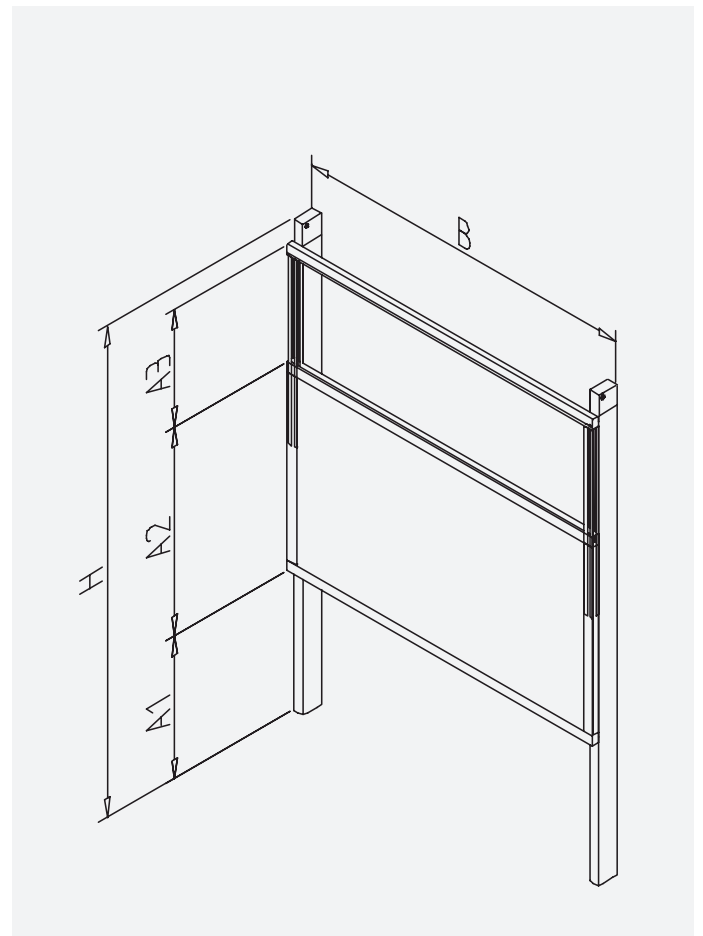
### Schutztüren als Zugang für Einhausungen

Auch unsere Schutztüren basieren auf dem MiniTec Profilaufkasten. Nach Ihren individuellen Anforderungen bieten wir Hubtüren sowie klassische Schwenktüren (Flügeltüren). Ausgestattet mit den von Ihnen gewünschten Features bieten unsere Schutztüren sicheren Zugang zu Einhausungen, beispielsweise für Wartungsarbeiten.“

Tischschutz-Hubtür



Maschinenschutz-Hubtür



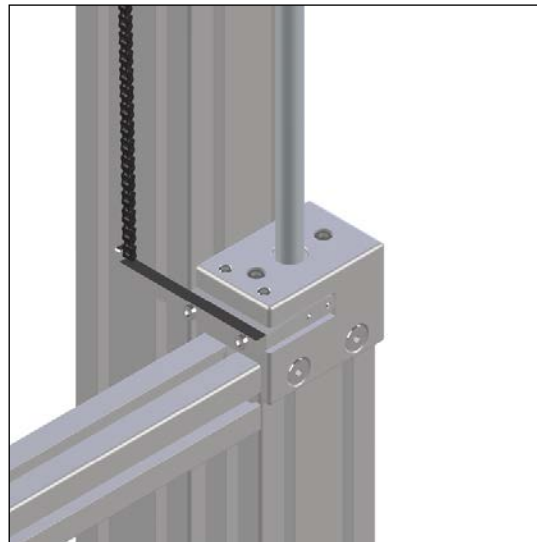
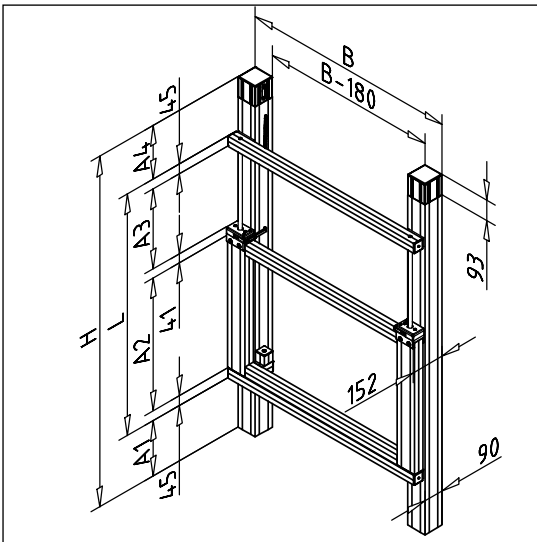
Komplett montiert und zur Endmontage vorbereitet. Aluminium-Profilaufbau mit innenliegenden Ausgleichsgewichten und einer Auswahl an unterschiedliche Flächenelemente.

## Hubtür mit Fallsicherung

Art.-Nr.: 23.0200/0

Modulares Hubtürsystem mit Fallsicherung für manuell betätigte Türen bis zu einem Flügelgewicht von 35 kg. Die Hubtür wird individuell aus Profilen der Baureihe 45 angefertigt. Bei unseren Hubtüren können Sie zwischen verschiedenen Flächenelementen wählen- je nach Aufgabe und Ansprüchen. Im Gegensatz zu den Standard-Hubtüren von MiniTec, die seitlich über Gleitelemente in einer Nut geführt werden, wird die Hubtür mit Fallsicherung über zwei geschliffene Stahlwellen geführt. Als Gewichtsausgleich dienen zwei

Gegengewichte als Balancer für den beweglichen Flügel. Diese Gegengewichte laufen über eine Kettenumlenkung in der zentralen Hohlkammer eines 90 x 90 L oder 90 x 90 UL Profils. Damit gewährleistet MiniTec einen absolut gleichmäßigen und nahezu kraftfreien Lauf. Sollte eine Kette der Hubtür reißen, wird die Fallsicherung aktiviert, d.h. die Hubtür wird von einer Klemmbuchse durch den Reibwiderstand an der Stahlwelle unverzüglich gebremst.



### Bitte um Angaben der folgenden Maße:

- Außenmaß B mm
- Bodenfreiheit A1 ( $\geq 0$ ) mm
- Hubfeldhöhe A2 mm
- Hub A3 mm
- Überstand oben A4 ( $\geq 93$ ) mm
- Gewünschtes Flächenelement:Lichte Breite = B-180 mm
- Gesamthöhe H = (A1+A2+A3+A4+134) mm

### Anwendung

- Modulares Hubsystem mit Fallsicherung
- Flügelgewicht bis 35 kg
- Flächenelemente wählbar
- Gewichtsausgleich über Gegengewichte mit Kettenumlenkung



## Lärmschutz



### Aktive Schalldämmung am Arbeitsplatz

Zum Schutz der Arbeitnehmer wurde die europäische Arbeitsschutz-Richtlinie zu Lärm (2033/10/EG) am 6. März 2007 in nationales Recht umgesetzt. Mit der neuen Verordnung ergeben sich um 5 dB(A) auf 80 dB(A) reduzierte Auslösewerte für Präventionsmaßnahmen. Passiver Lärmschutz durch die Bereitstellung von geeigneten Gehörschützern ist eine Möglichkeit der Prävention. Nachteilig dabei ist die erschwerte Kommunikation, die schlechtere Erkennbarkeit von Alarm- und Warnsignalen oder unkomfortable Schutzausrüstung. Besser ist aktiver Lärmschutz durch Reduktion der Lärmemission oder Einhausung der Lärmquellen. Es bestehen einschlägige gesetzliche Vorgaben zur Vermeidung von Lärmbelastungen, die den Unternehmer zu geeigneten

Maßnahmen entsprechend dem jeweiligen Stand der Technik verpflichten. In Zusammenarbeit mit dem auf Lärmschutz spezialisierten Unternehmen Scharenberg in Tarmstedt wurde das neue Baukastensystem für Schutzkabinen und Lärm reduzierende Einhausungen entwickelt. Der Baukasten basiert auf dem bewährten MiniTec-Profilsystem verbunden mit 20 mm starken Lärmschutzmatten oder 34 mm starken Lärmschutzkassetten. Bei der Gestaltung des Baukastens wurde der einfachsten Montage und größtmöglichen Zugänglichkeit zur Maschine besondere Beachtung geschenkt. Lärmreduktion von 25 dB(A) wird bei sachgerechter Auslegung der Einhausung in Ausführung p34 regelmäßig erreicht.



Abhängig von der Intensität und der Dauer der Lärmexposition können sich akute und langfristige Beeinträchtigungen von Gesundheit, Leistung und Wohlbefinden der Mitarbeiter ergeben.

- Psychosoziale Wirkungen wie nachlassende Konzentration, Nervosität, Reizbarkeit, Aggressivität
- Physiologische und vegetative Reaktionen wie Gehörschäden, Verengung der Blutgefäße, Bluthochdruck, Herz- und Kreislauferkrankungen, Kopfschmerzen
- Leistungsminderungen und erhöhte Unfallgefahr, Beeinträchtigung der Kommunikation, Fehlentscheidungen aufgrund von Missverständnissen, erhöhte Fehlerquote, Verringerung der Motivation

Steigende Gesundheitskosten und die dadurch entstehenden Produktionsausfälle machen Lärmschutz so wichtig. Durch Reduzierung des Geräuschpegels steigt die Leistungsfähigkeit.



## Vorteile der MiniTec-Lärmschutzlösungen

- Sichere Lärmreduktion
- Wirtschaftlich durch Verwendung des Baukastensystems
- Einfachste Montage und Konstruktion mit Standard-Kassetten
- Optimale Zugänglichkeit mit Türen, Hubtüren, Kontrollfenster
- Einfach demontierbare Wände
- Optional mit Wärmeabführung



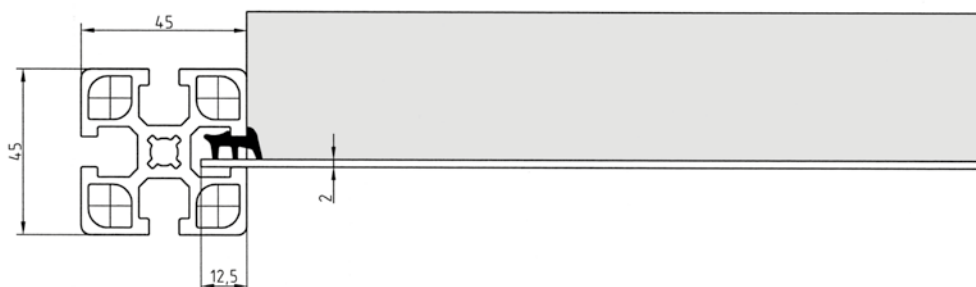
## Komponenten & Ausführungen

### Ausführung „p20“

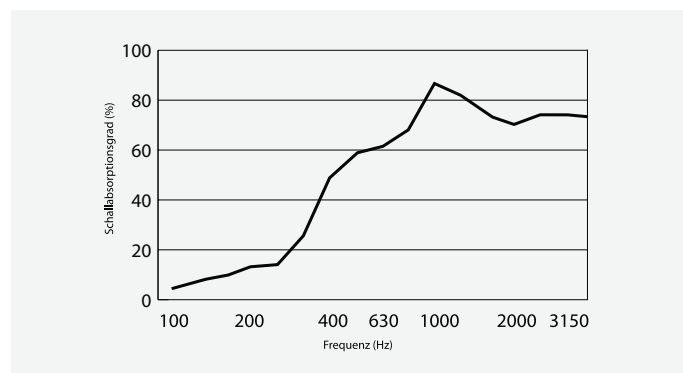
- Grundaufbau mit MiniTec Aluminiumprofilen
- Flächenelement
- Schallabsorptionsplatte, PU-Schaum 20 mm stark, schwarz, Art. Nr. 21.1879/0, zum Verkleben auf Flächenelementen Gewicht ca. 650 g/m<sup>2</sup>, Temperaturbeständigkeit: -40 bis +100° C

### Auswahl Flächenelemente

- Aluminiumblech 2 mm, eloxiert, Art.-Nr. 21.1011/0, eingebaut mit Steckdichtung 2, Art.-Nr. 22.1083/0
- Stahlblech 1 bis 2 mm, lackiert oder verzinkt, eingebaut mit Steckdichtung 2, Art.-Nr. 22.1083/0
- Spanplatten 8 mm, beidseitig beschichtet weiß, Art.-Nr. 21.1815/2
- Spanplatten 8 mm, beidseitig beschichtet lichtgrau, Art.-Nr. 21.1855/0

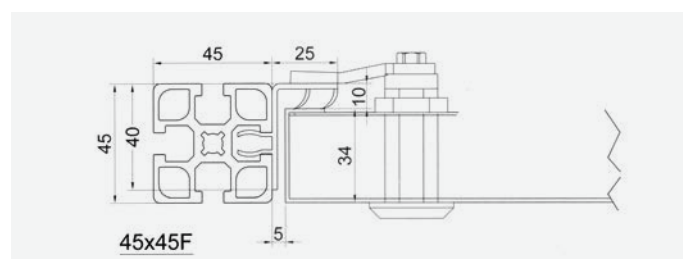


### Schallabsorptionsgrad Messung nach DIN-EN-ISO 103534-2



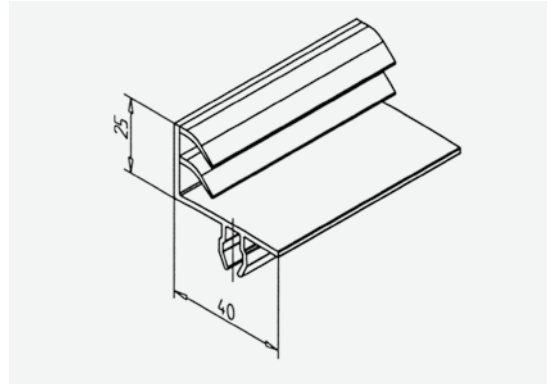
### Ausführung „p34“

- Grundaufbau mit MiniTec Aluminiumprofilen
- Lärmschutzleiste, Art.-Nr. 22.1130/1
- Lärmschutzkassetten 34 mm stark
- Innenseite Lochblech, Füllung aus hochwertiger Mineralwolle, mit Glasvlies als Rieselschutz, nicht brennbar nach DIN 4102, Baustoffklasse A2
- Außenseite Stahlblech verzinkt, optional lackiert nach RAL
- Kassettengröße (B/H) = lichte Weite der Rahmenkonstruktion - 8 mm



## Lärmschutzleiste (Art.-Nr. 22.1130/1)

- Material: ABS grau
- mit zwei angespritzten Dichtlippen
- Gewicht 0,232 kg/m
- Werkzeugloser Einbau der Leiste, kein Schrauben erforderlich
- Nachträglicher Einbau möglich
- Einfach zu bearbeiten, leicht auswechselbar
- Geringe Montagezeiten
- Abdichtung von aushängbaren Wänden, Türanschlägen
- kein Gehrungsschnitt erforderlich



## Lärmschutzkassette p34

- Stärke 34 mm
- 1,5 mm Stahlblech verzinkt, wahlweise lackiert nach RAL
- Dämm-Material Mineralfaser kaschiert, ca. 90 kg/m<sup>3</sup>
- 1,0 mm Lochblech innen, verzinkt, ca. 35 % Lochanteil
- Schalldämm-Maß nach ISO 140-3 gem. Zertifikat
- Kassettengewicht 27 kg/m<sup>2</sup>

## Ausführungen

- Kassette fest verschraubt
- Kassette aushängbar mit Vorreiber
- Tür mit Klinkengriff

## Optionen

- Fenster 1-fach oder 2-fach
- Lackierung nach RAL
- Plattenschalldämpfer
- Kanalschalldämpfer
- Ventilator mit Thermostat
- Schiebetüren
- Regendach



Aushängbar mit Vorreiber



Kassette fest verschraubt



Tür mit Klinkengriff

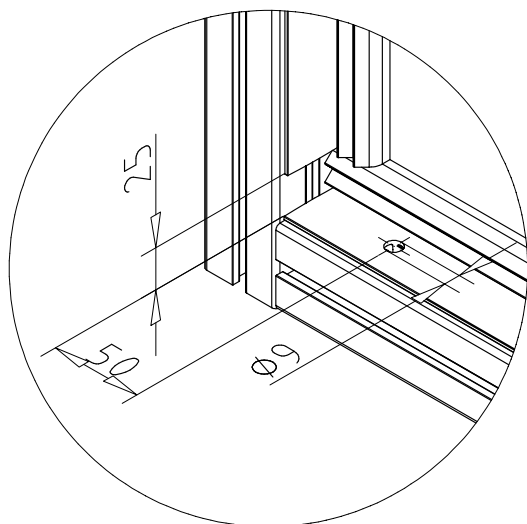
## Beispiel eines Grundaufbaus

### 1. Konstruktion

- bei der Konstruktion des Trägergestells möglichst mit Standard Nutmittenabstand N von 250 - 2000 mm arbeiten

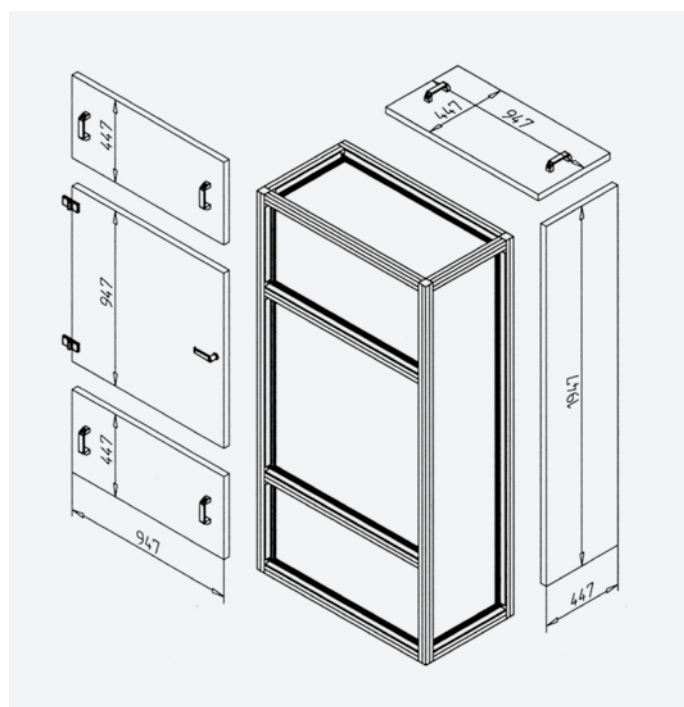
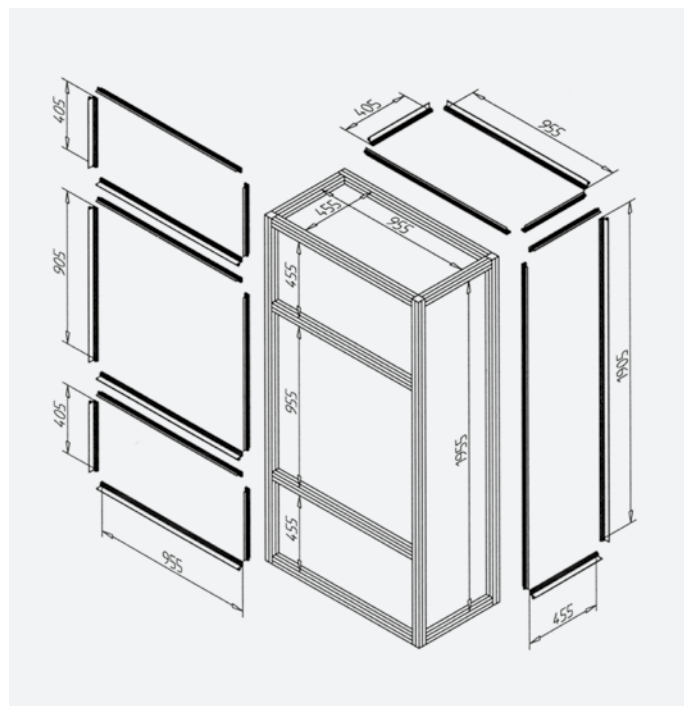
### 2. Einsetzen der Schallschutzleiste

- Ermittlung der Länge der Schallschutzleiste Horizontal N - 45mm, Vertikal N - 95mm
- Leisten zuschneiden und einsetzen
- Bei demontierbaren Elementen zusätzlich unten 2 Bohrungen  $\varnothing 9$  mm einbringen und Haltestifte 25, Art.-Nr. 21.1758/0, mit Muttern montieren



### 3. Einsetzen bzw. Befestigen der Schallschutzelemente

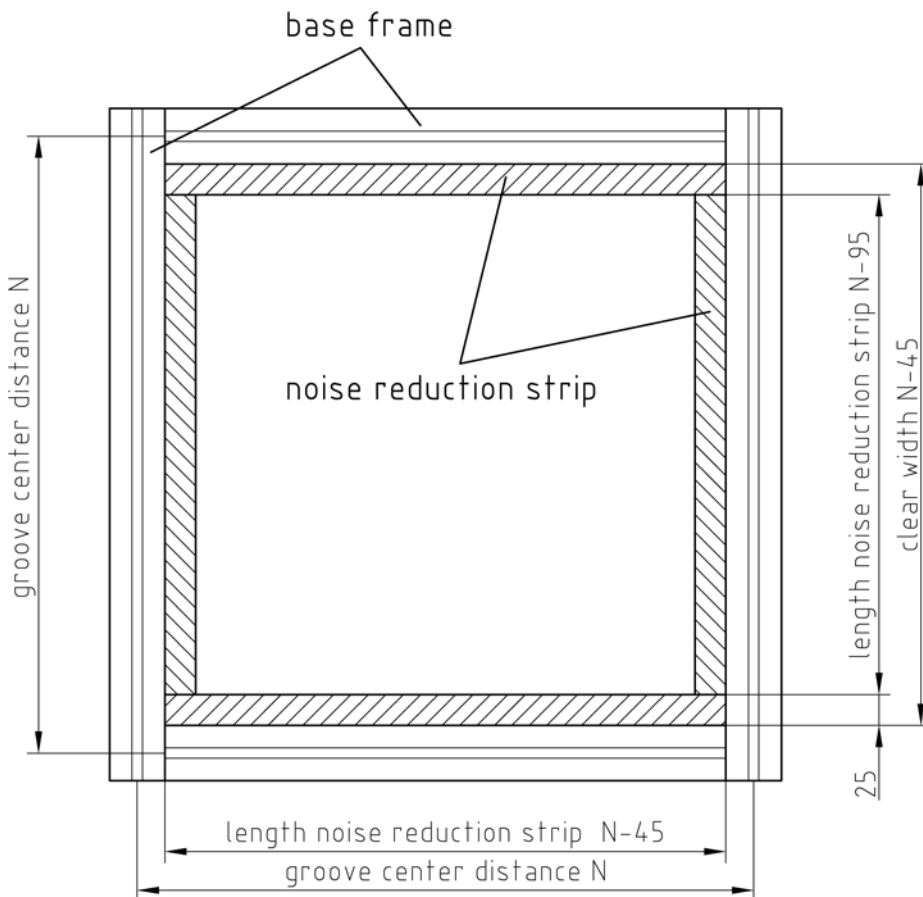
- fest verschraubte Elemente werden von der Rückseite verschraubt
- demontierbare Elemente unten in die Haltestifte 25 einsetzen, dann in Trägergestell einschwenken und verriegeln
- Türelemente bzw. Klappen an Vorderseite befestigen



### Vorzugskassettengrößen Lärmschutz p34

Nutmittenabstand N mm	Kassettengröße mm	Kassette fest verschraubt Art.-Nr.	Kassette ein- hängbar Art.-Nr.	Tür Art.-Nr.
250 x 250	197 x 197	56.0011/0	56.0012/0	56.0013/0
500 x 250	447 x 197	56.0021/0	56.0022/0	56.0023/0
1000 x 250	947 x 197	56.0031/0	56.0032/0	56.0033/0
250 x 500	197 x 447	56.0041/0	56.0042/0	56.0043/0
500 x 500	447 x 447	56.0051/0	56.0052/0	56.0053/0
1000 x 500	947 x 447	56.0061/0	56.0062/0	56.0063/0
250 x 1000	197 x 947	56.0071/0	56.0072/0	56.0073/0
500 x 1000	447 x 947	56.0081/0	56.0082/0	56.0083/0
1000 x 1000	947 x 947	56.0091/0	56.0092/0	56.0093/0
250 x 2000	197 x 1947	56.0101/0	56.0102/0	56.0103/0
500 x 2000	447 x 1947	56.0111/0	56.0112/0	56.0113/0
1000 x 2000	947 x 1947	56.0121/0	56.0122/0	56.0123/0

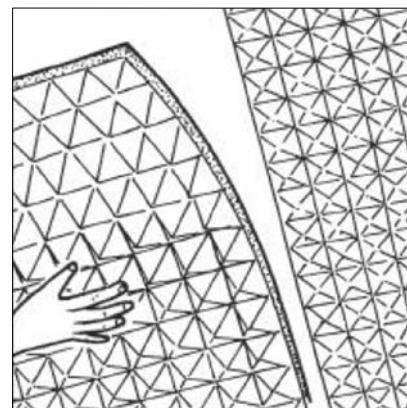
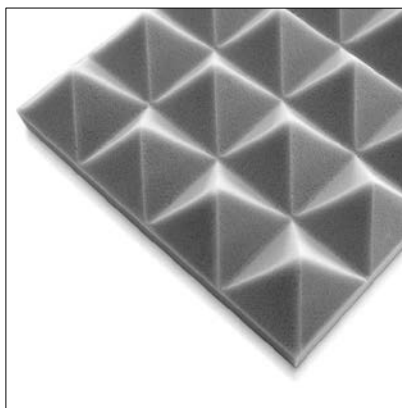
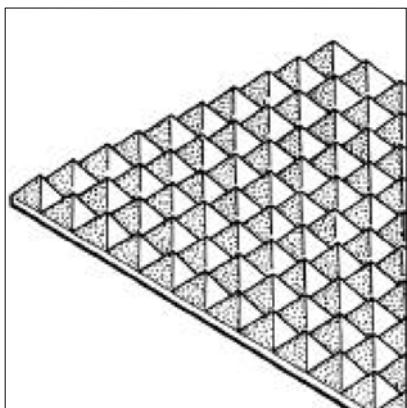
### Ermittlung der Länge der Lärmschutzleiste und der Kassettengröße





## Schallabsorptionsplatte Pyramide

Art.-Nr. 21.1819/0



### TECHN. DATEN / LIEFERUMFANG

- Plattendgröße max. 1000 x 1000 mm
- Pyramidenhöhe 50 mm, Plattenstärke gesamt 70 mm, Pyramidenteilung 100 mm
- Material: PUR-Schaum, antrazit, 70 mm
- Wärmeleitzahl bei 0°C 0,032 W/mK
- Brandschutzklasse 3
- **Andere Stärken und Ausführungen auf Anfrage**
- Gewicht = 1,500 kg/Stück

### ANWENDUNG

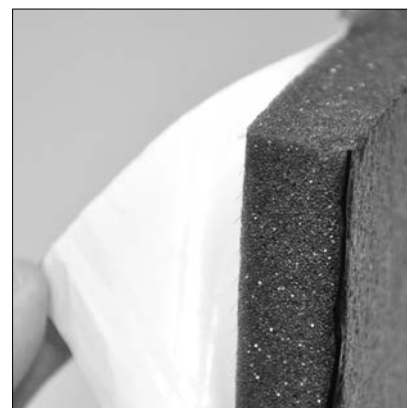
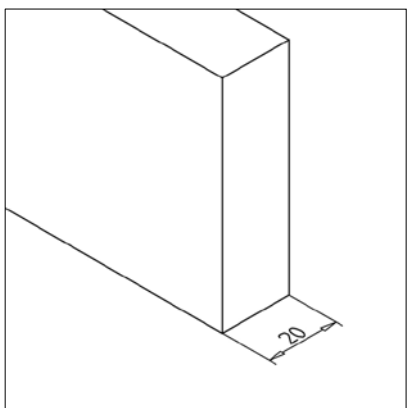
- Primärer Schallschutz durch Einhausung von Lärmquellen
- Sekundärer Schallschutz in Aufenthaltsräumen, Meisterbüros etc.

### MONTAGE

- Befestigung durch Verkleben mit dem Untergrund
- Je nach Untergrund passender Kleber auf Anfrage

## Schallabsorptionsplatte 20 mm

Art.-Nr. 21.1879/0



### TECHN. DATEN / LIEFERUMFANG

- Material: PU-Schaum, 20mm, schwarz, selbstklebend
- **Plattendgröße max.: 1000 x 2000 mm**
- Temperaturbeständig -40°C bis +100°C
- Gewicht = 0,650 kg/m<sup>2</sup>

### ANWENDUNG

- Durch die schwarze PU-Haut unempfindlich gegen Verschmutzung

### MONTAGE

- Schutzfolie abziehen und aufkleben

## Hygieneschutz



### Schützen Sie sich und Ihre Mitmenschen

Egal ob am Point-of-Sale, in der Arztpraxis oder im Großraumbüro, der Schutz vor Infektionen spielt in unser aller Leben eine enorme Rolle. Mit einem Hygieneschutz von MiniTec bieten wir Ihnen eine schnelle und effektive Lösung. Die Schutzwand wird einfach zwischen den Gesprächspartnern aufgestellt und reduziert somit erheblich den unmittelbaren Übertragungsweg. Dies kann direkt über die Schleimhäute der Atemwege (Niesen, Husten, Speichel) oder über die

Hände geschehen, mit denen man sich später ins Gesicht fasst und somit den Erreger in Kontakt mit den Schleimhäuten bringt. Mit dem Husten- und Niesschutz schützen Sie somit nicht nur sich selbst und Ihre Mitarbeiter, sondern auch Ihre Kunden.

Wir bieten Ihnen auch die Möglichkeit den Spuckschutz auf einer Theke zu montieren oder eine mobile Hygieneschutzwand mit Theke aufzustellen.

#### Besonders hygienisch

Unser Spuckschutz besteht aus Aluminium. Aluminium lässt sich aufgrund seiner glatten Oberfläche sehr einfach reinigen und desinfizieren und ist deutlich hygienischer als andere Materialien wie etwa Holz.

#### Schnell montiert

Unsere Aluminiumprofile und die Plexiglas-Scheibe(n) lassen sich mit nur wenig Werkzeug zu einem wirkungsvollen Spuckschutz gegen Tröpfchen-Infektionen zusammenfügen und am gewünschten Standort aufstellen.

#### Flexible Maße

Für die gängigsten Anforderungen finden Sie hier verschiedene Standard-Schutzwände. Aber auch andere Maße und Bauarten lassen sich problemlos realisieren - teilen Sie uns Ihre Wünsche einfach mit!

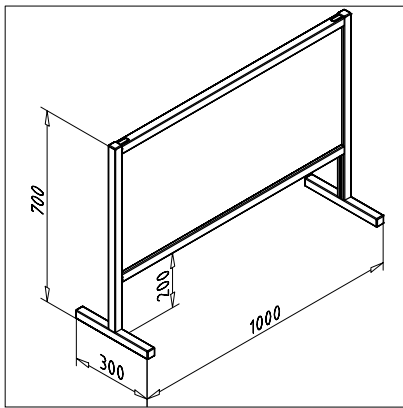
#### Kurzfristig lieferbar

Alle benötigten Artikel, ob als Thekenaufsatz oder als mobile Hygieneschutzwand, sind direkt ab Lager in Schönenberg-Kübelberg verfügbar.



## Hygieneschutz Thekenaufsatz klein

Art.-Nr. 29.0129/0



### TECHN. DATEN / LIEFERUMFANG

- Aus Aluminiumprofil 30 x 30 3G, mit 3 geschlossenen Seiten, eloxiert E6/EV1
- Alle Montageteile in Stahl, verzinkt
- Schutzscheibe aus 4 mm Polycarbonat (schlagfest und bruchsicher)
- Breite: 1000 mm  
Höhe: 700 mm  
Fußbreite: 300 mm  
Bodenfreiheit: 200 mm
- Gewicht = 5,118 kg/Stück

### ANWENDUNG

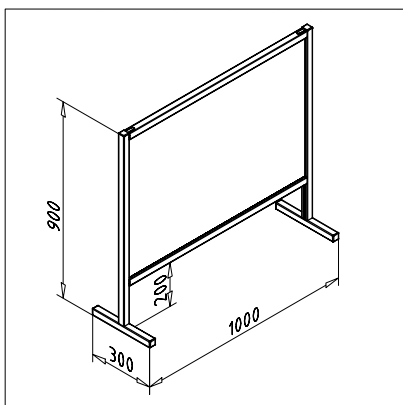
- Hygieneschutzwand zur Abtrennung auf Theken, in Kassenbereichen und vielen anderen Standorten
- Auch als Trennwand auf Tischen verwendbar
- Reduziert erheblich den unmittelbaren Übertragungsweg von Tröpfcheninfektionen
- Aluminium lässt sich aufgrund seiner glatten Oberfläche sehr einfach desinfizieren

### MONTAGE

- Komplett montiert

## Hygieneschutz Thekenaufsatz groß

Art.-Nr. 29.0130/0



### TECHN. DATEN / LIEFERUMFANG

- Aus Aluminiumprofil 30 x 30 3G, mit 3 geschlossenen Seiten, eloxiert E6/EV1
- Alle Montageteile in Stahl, verzinkt
- Schutzscheibe aus 4 mm Polycarbonat (schlagfest und bruchsicher)
- Breite: 1000 mm  
Höhe: 900 mm  
Fußbreite: 300 mm  
Bodenfreiheit: 200 mm
- Gewicht = 6,321 kg/Stück

### ANWENDUNG

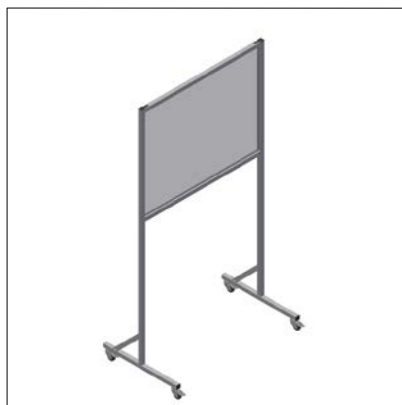
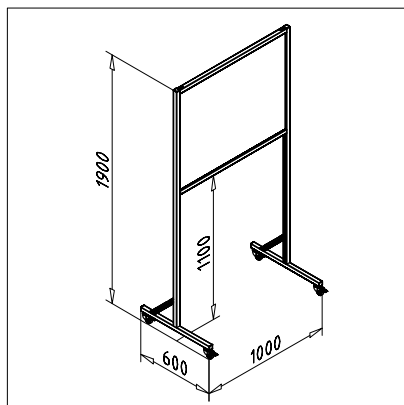
- Hygieneschutzwand zur Abtrennung auf Theken, in Kassenbereichen und vielen anderen Standorten
- Auch als Trennwand auf Tischen verwendbar
- Reduziert erheblich den unmittelbaren Übertragungsweg von Tröpfcheninfektionen
- Aluminium lässt sich aufgrund seiner glatten Oberfläche sehr einfach desinfizieren

### MONTAGE

- Komplett montiert

## Mobile Hygieneschutzwand

Art.-Nr. 29.0131/0



### TECHN. DATEN / LIEFERUMFANG

- Aus Aluminiumprofil 30 x 30 3G, mit 3 geschlossenen Seiten, eloxiert E6/EV1
- Alle Montageteile in Stahl, verzinkt
- Schutzscheibe aus 4 mm Polycarbonat (schlagfest und bruchsticher)
- 4 Lenkrollen mit 50 mm Raddurchmesser, kugellagert, Gehäuse Stahl, verzinkt, mit Feststeller Rolle mit grauer Gummibandage
- Breite: 1000 mm  
Höhe: 1900 mm  
Fußbreite: 600 mm  
Bodenfreiheit: 1100 mm
- Gewicht = 9,956 kg/Stück

### ANWENDUNG

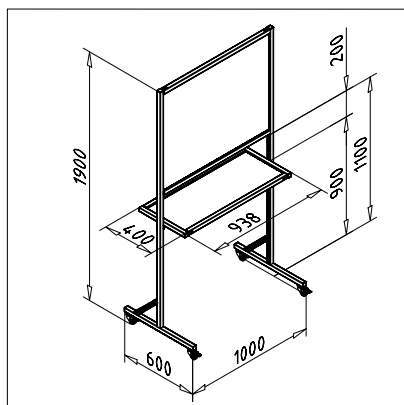
- Reduziert erheblich den unmittelbaren Übertragungsweg von Tröpfcheninfektionen
- Aluminium lässt sich aufgrund seiner glatten Oberfläche sehr einfach desinfizieren
- Die Schutzwand ist mobil und wegen der 4 leicht laufenden Lenkrollen einfach an einen anderen Standort zu bewegen, mittels der Feststeller an den Rollen steht die Schutzwand sicher am Bestimmungsort

### MONTAGE

- Komplett montiert

## Mobile Hygieneschutzwand mit Theke

Art.-Nr. 29.0132/0



### TECHN. DATEN / LIEFERUMFANG

- Aus Aluminiumprofil 30 x 30 3G, mit 3 geschlossenen Seiten, eloxiert E6/EV1
- Alle Montageteile in Stahl, verzinkt
- Schutzscheibe aus 4 mm Polycarbonat (schlagfest und bruchsticher)
- 4 Lenkrollen mit 50 mm Raddurchmesser, kugellagert, Gehäuse Stahl, verzinkt, mit Feststeller Rolle mit grauer Gummibandage
- Ablage aus 2 mm eloxiertem Alu-Blech, in Profilrahmen eingefasst
- Breite: 1000 mm  
Höhe: 1900 mm  
Fußbreite: 600 mm  
Bodenfreiheit bis Schutzscheibe: 1100 mm  
Thekenhöhe ab Boden: 400 mm
- Gewicht = 13,640 kg/Stück

### ANWENDUNG

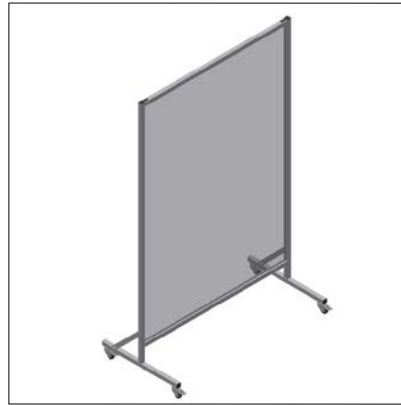
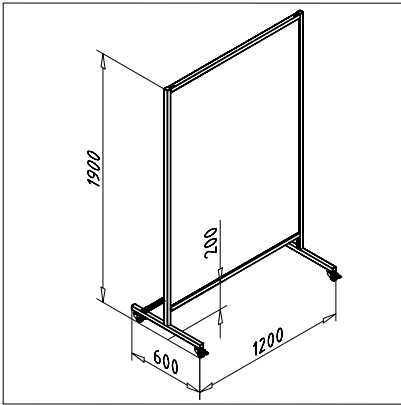
- Reduziert erheblich den unmittelbaren Übertragungsweg von Tröpfcheninfektionen
- Aluminium lässt sich aufgrund seiner glatten Oberfläche sehr einfach desinfizieren
- Die Schutzwand ist mobil und wegen der 4 leicht laufenden Lenkrollen einfach an einen anderen Standort zu bewegen, mittels der Feststeller an den Rollen steht die Schutzwand sicher am Bestimmungsort
- Durch die umlaufenden Profile bei der Theke wird verhindert, dass Gegenstände leicht herunterfallen oder rollen können.

### MONTAGE

- Komplett montiert
- Mit ein wenig handwerklichem Geschick kann die Höhe der Theke noch individuell angepasst werden

## Mobile Hygiene-Trennwand

Art.-Nr. 29.0133/0



### TECHN. DATEN / LIEFERUMFANG

- Aus Aluminiumprofil 30 x 30 3G, mit 3 geschlossenen Seiten, eloxiert E6/EV1
- Alle Montageteile in Stahl, verzinkt
- Schutzscheibe aus 4 mm Polycarbonat (schlagfest und bruchsticher)
- 4 Lenkrollen mit 50 mm Raddurchmesser, kugellagert, Gehäuse Stahl, verzinkt, mit Feststeller Rolle mit grauer Gummibandage
- Breite: 1200 mm  
Höhe: 1900 mm  
Fußbreite: 600 mm  
Bodenfreiheit: 200 mm
- Gewicht = 16,038 kg/Stück

### ANWENDUNG

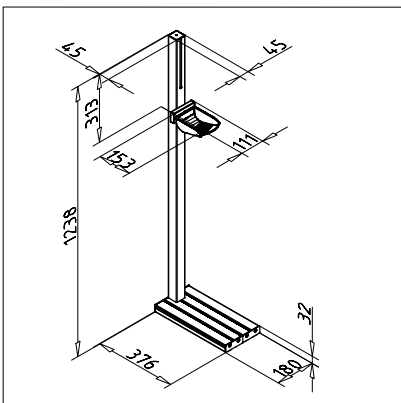
- Reduziert erheblich den unmittelbaren Übertragungsweg von Tröpfcheninfektionen
- Aluminium lässt sich aufgrund seiner glatten Oberfläche sehr einfach desinfizieren
- Die Schutzwand ist mobil und wegen der 4 leicht laufenden Lenkrollen einfach an einen anderen Standort zu bewegen, mittels der Feststeller an den Rollen steht die Schutzwand sicher am Bestimmungsort

### MONTAGE

- Komplett montiert

## Hygieneständer mit Auffangschale

Art.-Nr. 29.0136/0



### TECHN. DATEN / LIEFERUMFANG

- Aluminium, stranggepresst, eloxiert E6/EV1
- Aus Aluminiumprofil 45 x 45 G, mit geschlossenen Seiten
- Alle Montageteile in Stahl, verzinkt
- Antirutschsinsatz NBR, schwarz
- Auffangschale aus Kunststoff, grau
- Standfuss-Breite: 180 mm
- Höhe: 1238 mm
- Tiefe: 376 mm
- **HINWEIS:** Lieferung ohne Desinfektionsmittel und Desinfektionsmittelspender
- Gewicht = 6,776 kg/Stück

### ANWENDUNG

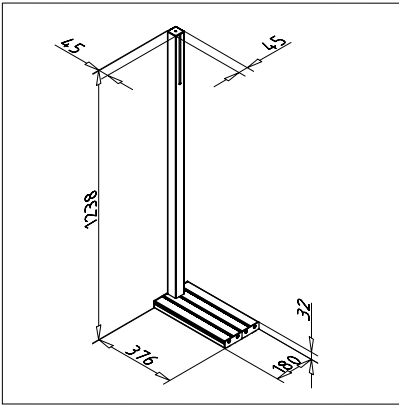
- Der aufstellbare Hygieneständer ist die optimale Lösung, um hygienisch Desinfektionsmittel zur Verfügung zu stellen - in öffentlichen Bereichen, Büros, Praxen, Pflegeeinrichtungen uvm.

### MONTAGE

- Zubehör am Profil befestigen - Schrauben im Lieferumfang enthalten

## Hygieneständer ohne Auffangschale

Art.-Nr. 29.0137/0



### TECHN. DATEN / LIEFERUMFANG

- Aluminium + Stahl, stranggepresst, eloxiert E6/EV1
- Aus Aluminiumprofil 45 x 45 G, mit geschlossenen Seiten
- Alle Montageteile in Stahl, verzinkt
- Antirutschsinsatz NBR, schwarz
- Standfuss-Breite: 180 mm
- Höhe: 1238 mm
- Tiefe: 376 mm
- **HINWEIS:** Lieferung ohne Desinfektionsmittel und Desinfektionsmittelspender
- Gewicht = 6,551 kg/Stück

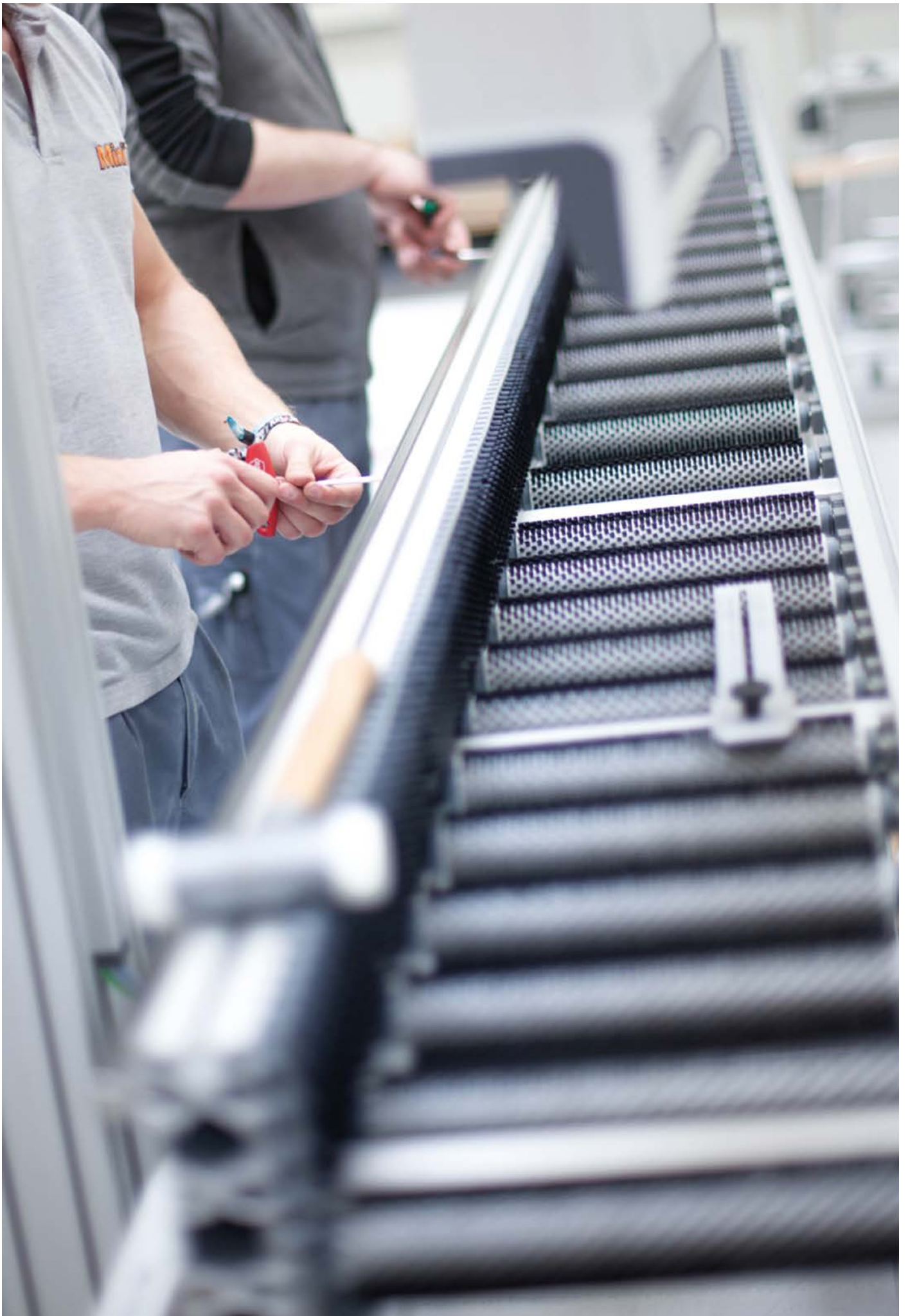
### ANWENDUNG

- Der aufstellbare Hygieneständer ist die optimale Lösung, um hygienisch Desinfektionsmittel zur Verfügung zu stellen - in öffentlichen Bereichen, Büros, Praxen, Pflegeeinrichtungen uvm.

### MONTAGE

- Zubehör am Profil befestigen - Schrauben im Lieferumfang enthalten





## **Werkzeuge und Bearbeitung**

6.1	Werkzeuge	578
6.2	Längenanschlüge	587
6.3	Bearbeitung	588



## Magnet-Bit-Halter Torx

Art.-Nr. 26.1820/0



### TECHN. DATEN / LIEFERUMFANG

- Automatic-Halter mit starkem Dauer- magnet
- Inklusive Torx Bit T 40 x 25 **Art.-Nr. 26.1822/0**
- Gewicht = 0,046 kg/Stück

### ANWENDUNG

- Aufnahme von Bits Torx 40 für selbst- formende Schrauben M8 zur Montage von Profilverbindern

### MONTAGE

- Fixiert die Schrauben optimal auf dem Bit und hält sie in allen Positionen, auch bei großen Drehzahlen, sicher fest

## Stiftschlüssel Torx T40

Art.-Nr. 26.1814/0



### TECHN. DATEN / LIEFERUMFANG

- Werkzeug verchromt
- Kunststoff-Quergriff, schwarz
- Gewicht = 0,085 kg/Stück

### ANWENDUNG

- Befestigung von MiniTec-Profilverbinder SF

## 6-KT-Stiftschlüssel SW 4 Quergriff

Art.-Nr. 26.1810/0



### TECHN. DATEN / LIEFERUMFANG

- Werkzeug verchromt
- Kunststoff-Quergriff, schwarz
- Gewicht = 0,032 kg/Stück

### ANWENDUNG

- Befestigung von MiniTec-Profilverbinder und Schrauben aller Art

## 6-KT-Stiftschlüssel Kugelkopf

Art.-Nr. --,----/-



### TECHN. DATEN / LIEFERUMFANG

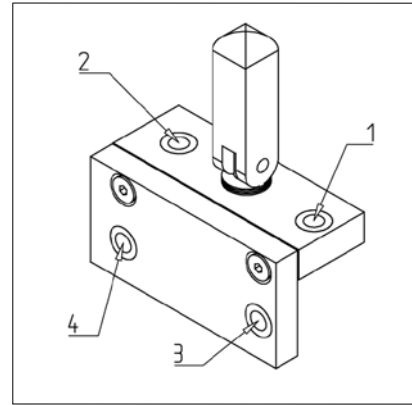
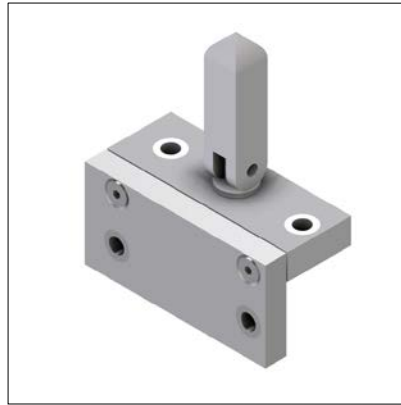
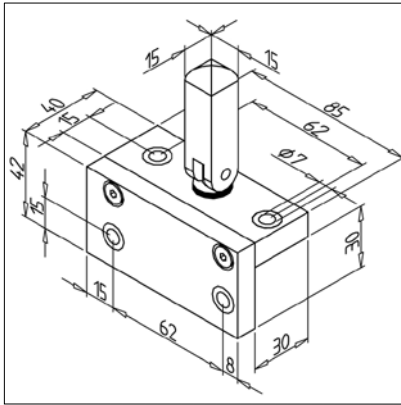
- Werkzeug verchromt
- Kunststoffheft grün
- SW 4 Art.-Nr. 26.1817/0  
Gewicht 0,038 kg
- SW 5 Art.-Nr. 26.1084/0  
Gewicht 0,056 kg

### ANWENDUNG

- Befestigung von MiniTec-Profilverbinder und Schrauben aller Art

## Bohrlehre 30

Art.-Nr. 26.1065/0



### TECHN. DATEN / LIEFERUMFANG

- Stahl-Bohrbuchsen  $\varnothing$  7 mm
- Exzenter-Klemmvorrichtung
- Material: Aluminium
- Gewicht = 0,282 kg/Stück

### ANWENDUNG

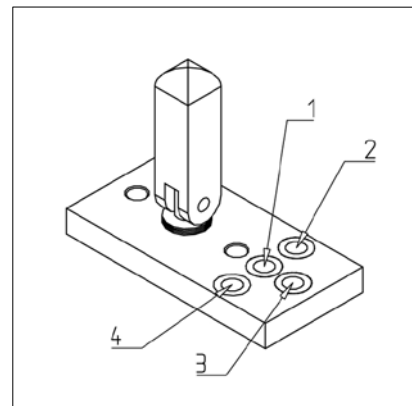
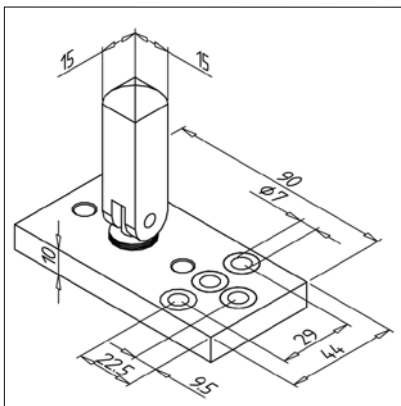
- 1) Vorbohrung für Schraubverbindung
- 2) Anschlussbohrung auf Profilfläche für Pneumatikverschraubungen
- 3) Vorbohrung für Stufenbohrung für Schraubverbindung von Profil 32 x 32
- Passend für alle Profile der Profilsreihe 30

### MONTAGE

- Bohrlehre an Profilveranker festklemmen und mit entsprechendem Bohrer durch vorge-sehene Buchse bohren
- Die Bohrung  $\varnothing$  7 mm kann mit Verschluss-stopfen 7 Art.-Nr. 22.1215/1 verschlossen werden, insbesondere sollte dieser bei unseren geschlossenen G-Profilen verwendet werden

## Bohrlehre 45

Art.-Nr. 26.1092/0



### TECHN. DATEN / LIEFERUMFANG

- Stahl-Bohrbuchsen  $\varnothing$  7 mm
- Exzenter-Klemmvorrichtung
- Material: Aluminium
- Gewicht = 0,220 kg/Stück

### ANWENDUNG

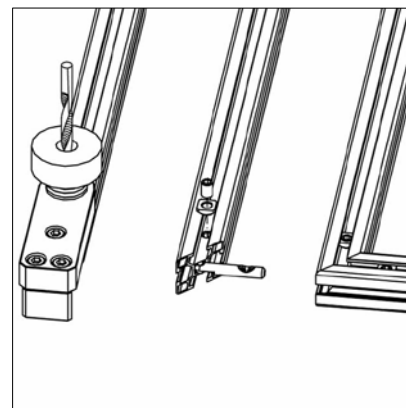
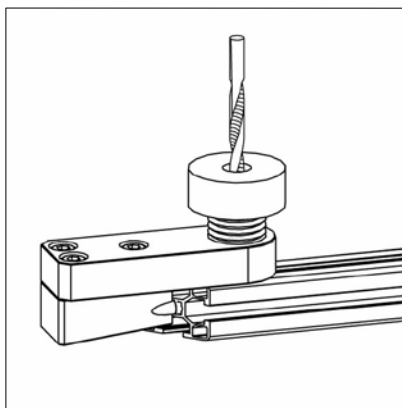
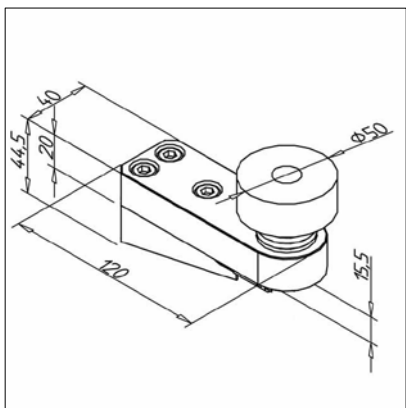
- 1) Vorbohrung für Schraubverbindung
- 2) Anschlussbohrung auf Profilfläche für Pneumatikverschraubungen
- 3) Vorbohrung für Stufenbohrung für Schraubverbindung von Profil 32 x 32
- Passend für alle Profile der Profilsreihe 45

### MONTAGE

- Bohrlehre an Profilveranker festklemmen und mit entsprechendem Bohrer durch vorge-sehene Buchse bohren
- Die Bohrung  $\varnothing$  7 mm kann mit Verschluss-stopfen 7 Art.-Nr. 22.1215/1 verschlossen werden, insbesondere sollte dieser bei unseren geschlossenen G-Profilen verwendet werden

## Bohrlehre für Gehrungsverbinder 30

Art.-Nr. 26.1063/0



### TECHN. DATEN / LIEFERUMFANG

- Zentrierdorn: Stahl
- Fixierschraube: Kunststoff mit Stahl-Bohrbuchse
- Material: Aluminium
- Gewicht = 0,408 kg/Stück

### ANWENDUNG

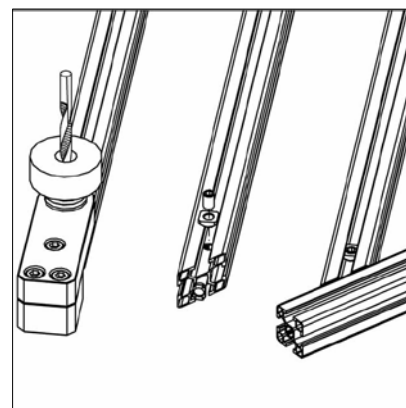
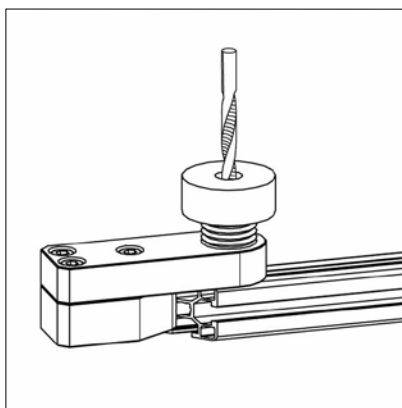
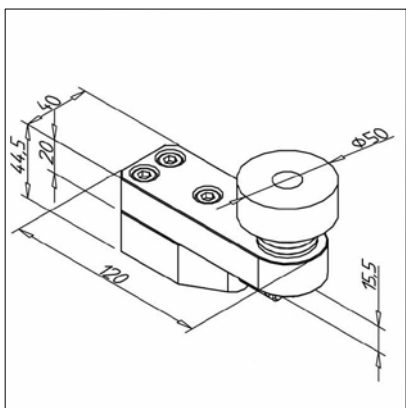
- Herstellung der Befestigungsbohrung für Gehrungsverbinder 30 in Abhängigkeit vom Gehrungswinkel
- Passend für alle Profile der Profilsreihe 30

### MONTAGE

- Profil im gewünschten Winkel schneiden
- Lehdorn bis Anschlag einschieben, Kunststoff-Fixierschraube anziehen
- Bohrung  $\varnothing$  8,0 mm in entsprechender Tiefe durch Bohrbuchse ins Profil einbringen
- Gehrungsverbinder 30 **Art.-Nr. 21.1890/0** einsetzen

## Bohrlehre für Gehrungsverbinder N 30

Art.-Nr. 26.1056/0



### TECHN. DATEN / LIEFERUMFANG

- Zentrierdorn: Stahl
- Fixierschraube: Kunststoff mit Stahl-Bohrbuchse
- Gewicht = 0,477 kg/Stück

### ANWENDUNG

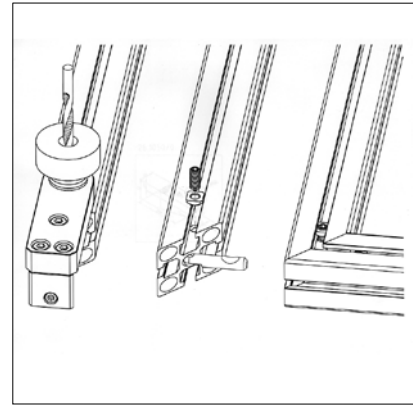
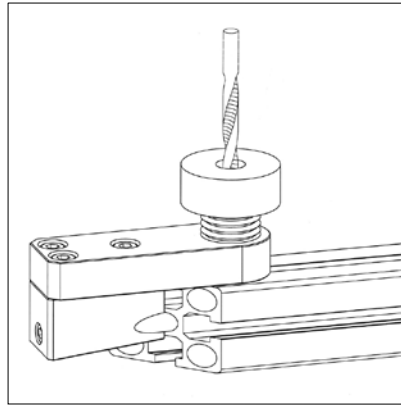
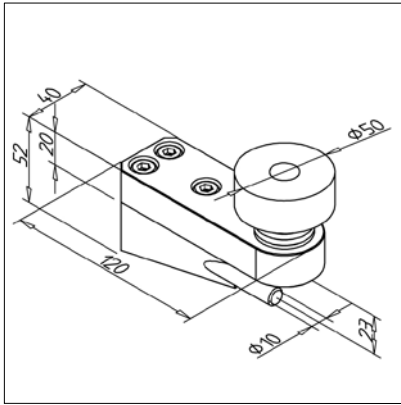
- Herstellung der Befestigungsbohrung für Gehrungsverbinder N30 in Abhängigkeit vom Gehrungswinkel
- Passend für alle Profile der Profilsreihe 30

### MONTAGE

- Profil im gewünschten Winkel schneiden
- Lehdorn bis Anschlag einschieben, Kunststoff-Fixierschraube anziehen
- Bohrung  $\varnothing$  8,0 mm in entsprechender Tiefe durch Bohrbuchse ins Profil einbringen
- Gehrungsverbinder N30 **Art.-Nr. 21.0945/0** einsetzen

## Bohrlehre für Gehrungsverbinder 45

Art.-Nr. 26.1050/0



### TECHN. DATEN / LIEFERUMFANG

- Material: Aluminium
- Zentrierdorn: Stahl
- Fixierschraube: Kunststoff mit Stahl-Bohrbuchse
- Gewicht = 0,450 kg/Stück

### ANWENDUNG

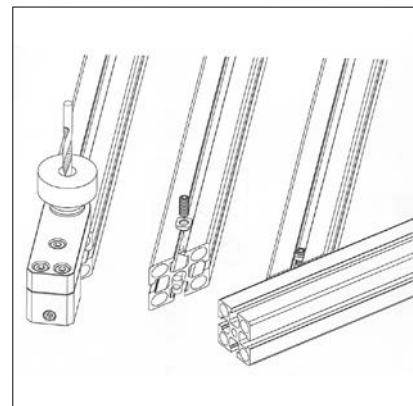
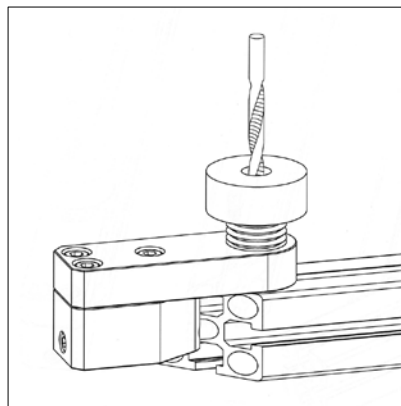
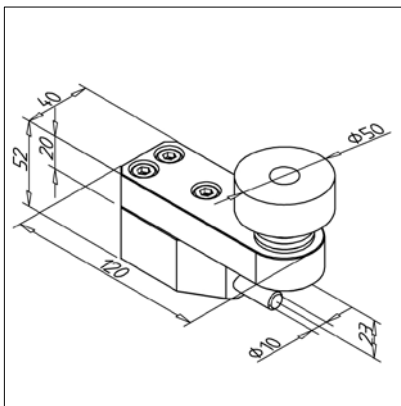
- Herstellung der Befestigungsbohrung für Gehrungsverbinder 45 in Abhängigkeit vom Gehrungswinkel
- Passend für alle Profile der Profilsreihe 45

### MONTAGE

- Profil im gewünschten Winkel schneiden, Zentralbohrung auf  $\varnothing 10,1$  mm aufbohren mit Stufenbohrer **Art.-Nr. 26.1816/0**
- Lehrdorn bis Anschlag einschieben, Kunststoff-Fixierschraube anziehen
- Bohrung  $\varnothing 8,0$  mm in entsprechender Tiefe durch Bohrbuchse ins Profil einbringen
- Gehrungsverbinder einsetzen

## Bohrlehre für Gehrungsverbinder N 45

Art.-Nr. 26.1060/0



### TECHN. DATEN / LIEFERUMFANG

- Material: Aluminium
- Zentrierdorn: Stahl
- Fixierschraube: Kunststoff mit Stahl-Bohrbuchse
- Gewicht = 0,556 kg/Stück

### ANWENDUNG

- Herstellung der Befestigungsbohrung für Gehrungsverbinder N45 in Abhängigkeit vom Gehrungswinkel
- Passend für alle Profile der Profilsreihe 45

### MONTAGE

- Profil im gewünschten Winkel schneiden, Zentralbohrung auf  $\varnothing 10,1$  mm aufbohren mit Stufenbohrer **Art.-Nr. 26.1816/0**
- Lehrdorn bis Anschlag einschieben, Kunststoff-Fixierschraube anziehen
- Bohrung  $\varnothing 8,0$  mm in entsprechender Tiefe durch Bohrbuchse ins Profil einbringen
- Gehrungsverbinder einsetzen

## Maschinen-Gewindeformer M8

Art.-Nr. 26.1082/0



### TECHN. DATEN / LIEFERUMFANG

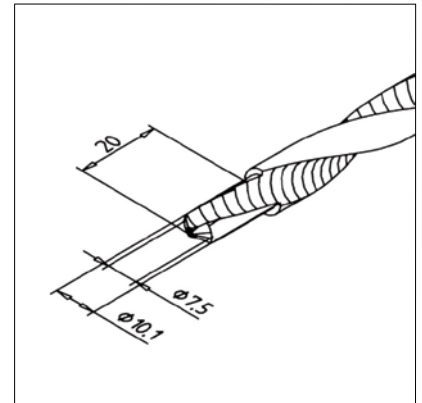
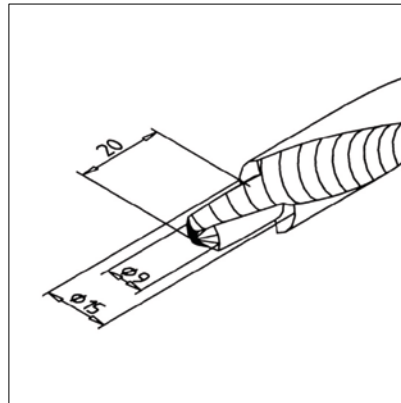
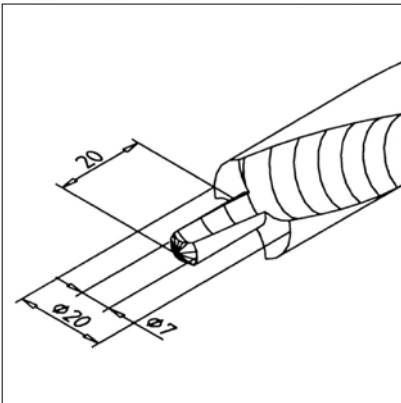
- HSS-Werkzeugstahl
- Gewicht = 0,031 kg/Stück

### ANWENDUNG

- Spanlose Herstellung von Zentralgewinde M8 in allen Profilen

## Stufenbohrer

Art.-Nr. --,----/-



### TECHN. DATEN / LIEFERUMFANG

- HSS-Werkzeugstahl
- Stufenbohrer 20 **Art.-Nr. 26.1813/0**  
Stufen:  $\varnothing$  7 mm /  $\varnothing$  20 mm  
Schaft: MK 2  
Gewicht: 0,2650 kg
- Stufenbohrer 15 **Art.-Nr. 26.1815/0**  
Stufen:  $\varnothing$  9 mm /  $\varnothing$  15 mm  
Schaft: zylindrisch  $\varnothing$  15 mm  
Gewicht: 0,1350 kg

- Stufenbohrer 10,1 **Art.-Nr. 26.1816/0**  
Stufen:  $\varnothing$  7,5 mm /  $\varnothing$  10,1 mm  
Schaft: zylindrisch  $\varnothing$  10,1 mm  
Gewicht: 0,0520 kg

### ANWENDUNG

- Stufenbohrer 20  
Herstellung von Stufenbohrungen für Anschluss- und Stoßverbinder 20 in Profilen der Serie 45
- Stufenbohrer 15  
Herstellung von Stufenbohrungen für Anschluss- und Stoßverbinder 15 in Profilen der Serie 45, Schmalseiten 19 und 32
- Stufenbohrer 10,1  
Aufbohren der Zentralbohrung in Profilen der Serie 45 für Gehrungsverbindungen

## Impulsschrauber Pistolenform

Art.-Nr. 26.0800/0



### TECHN. DATEN / LIEFERUMFANG

- Impulsschrauber pneumatisch angetrieben
- Schnellwechselfutter 1/4"
- Anschluss mit 1/4" Schnellkupplung
- Magnet-Bit-Halter mit Torx-Bit T40
- Luftverbrauch ca. 0,4 m<sup>3</sup>/min
- Drehzahl im Leerlauf ca. 7000 Rpm
- Drehmoment ca. 20 Nm  
(ohne Drehmomentabschaltung)
- Gewicht = 0,991 kg/Stück

### ANWENDUNG

- Zum Einschrauben von selbstformenden Schrauben für MiniTec-Profilverbinder
- Durch Vorschalten eines Hydraulikelementes wird ein weicher Schlag erzeugt, dadurch besonders gelenkschonendes Arbeiten

## Gewindeformmaschine

Art.-Nr. 26.1910/0



### TECHN. DATEN / LIEFERUMFANG

- Automatischer Drehrichtungswechsel, Schnellrücklauf, 230 V, 450 W
- Für Gewinde bis M10
- Komplett mit Futter
- Spindelhalshals Ø 43 mm
- Gewicht = 1,700 kg/Stück

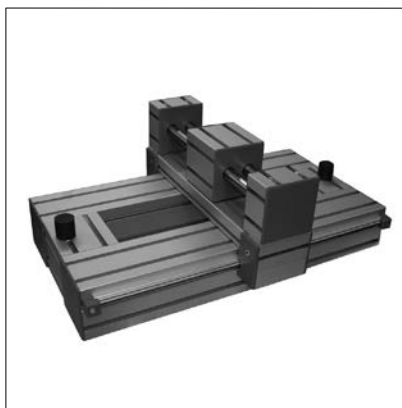
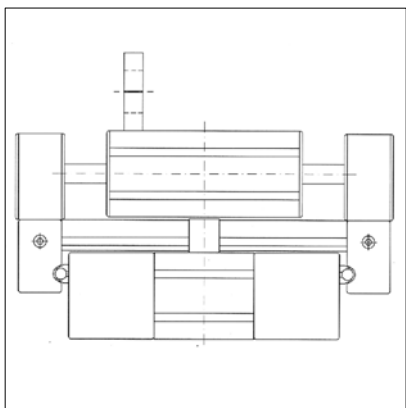
### ANWENDUNG

- Rationelle Gewindeherstellung in Verbindung mit Gewindeformvorrichtung



## Gewindeformvorrichtung

Art.-Nr. 26.1970/0



### TECHN. DATEN / LIEFERUMFANG

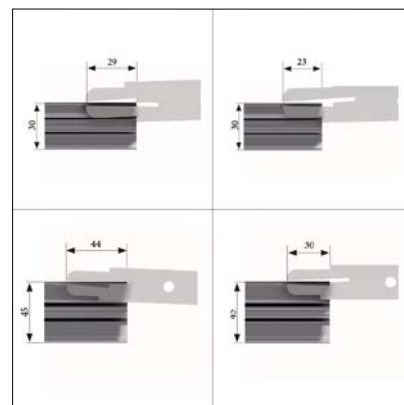
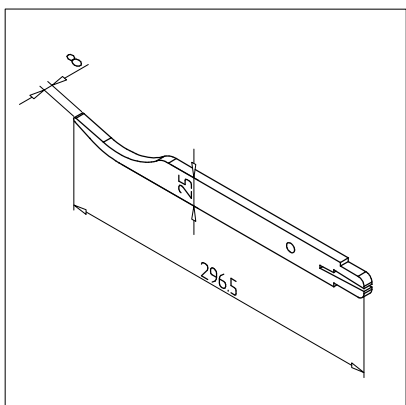
- Aus MiniTec-Aluminiumprofilen
- Zweiachsschlitten mit Maschinenaufnahme für Gewindeschneid- oder Bohrmaschinen mit Spindelhalsh  $\varnothing 43$  mm
- Komplett mit Untergestell
- Ohne Maschine
- Gewicht = 16,000 kg/Stück

### ANWENDUNG

- Rationelle Gewindeherstellung
- Rationelles Ansenken oder Aufbohren der Zentralbohrung
- Wahlweise mit 1 - 4 Oberschlitten für bis zu 4 Maschinen lieferbar

## Nutenöffner

Art.-Nr. 26.0815/0



### TECHN. DATEN / LIEFERUMFANG

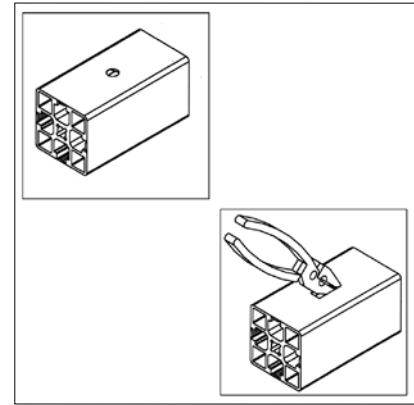
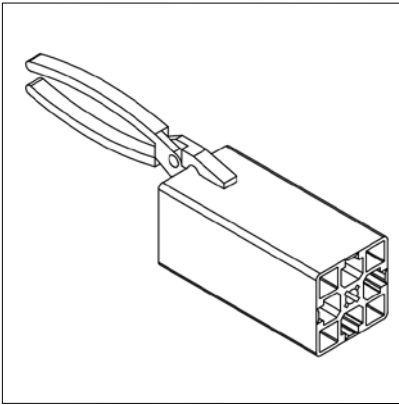
- Stahl, rostfrei, gestraht
- Bedienungsanleitung
- Gewicht = 0,356 kg/Stück

### ANWENDUNG

- Rationelles Öffnen geschlossener Nuten an MiniTec-Aluminiumprofilen, z. B. zum Einbau von Flächenelementen, Anbau von Linearführungen etc.
- Rationelles Ausbrechen der Nutenabdeckung zur Montage von MiniTec-Profilverbindern
- Passend zu Profilsérie 30
- Passend zu Profilsérie 45

## Flachzange

Art.-Nr. 26.0814/0



### TECHN. DATEN / LIEFERUMFANG

- Metallzange mit Kunststoffgriff
- Gewicht = 0,150 kg/Stück

### ANWENDUNG

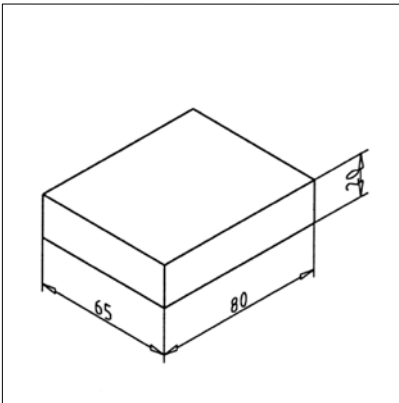
- Zum Aufbrechen der Profilvernut bei geschlossenen Profilen

### MONTAGE

- Flachzange an geschlossene Nut ansetzen und durch mehrmaliges Schwenken Nut ausbrechen

## Eloxalradierer

Art.-Nr. 26.0811/0



### TECHN. DATEN / LIEFERUMFANG

- Elastisch gebundenes Schleifmittel
- Gewicht = 0,138 kg/Stück

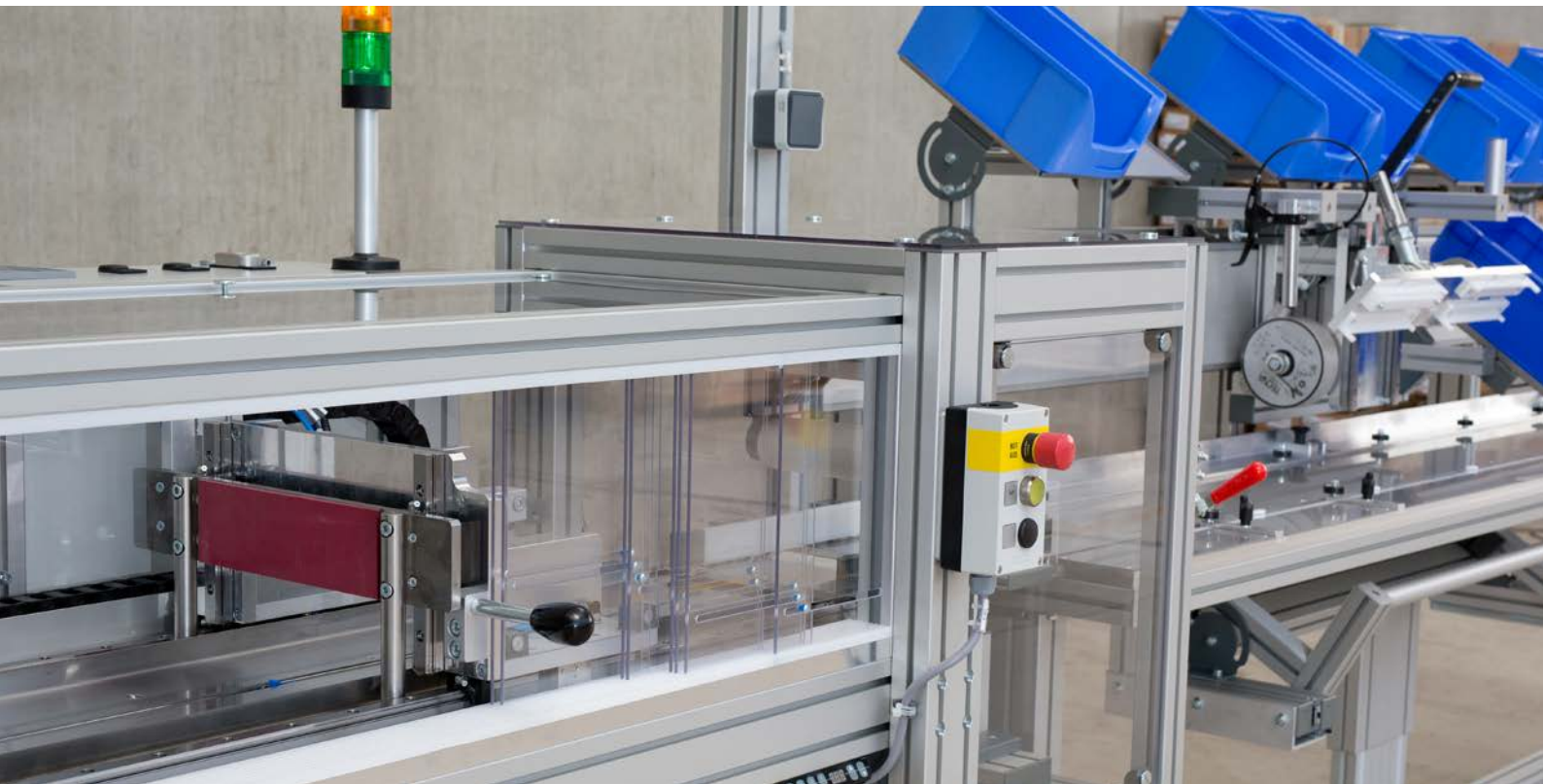
### ANWENDUNG

- Zum Entfernen von kleinen Kratzern in der Eloxalschicht
- Zum Angleichen von „Schattierungen“ der Eloxalschicht

### MONTAGE

- Auch für schwer zugängliche Stellen (einfach mit dem Messer zuschneiden)
- Trocken und nass anwendbar – Wasser verstärkt die Wirkung
- Gleichmäßiges Schliffbild ohne Körperkraft
- Wasser- und ölbeständig
- Umweltfreundlich, da keine Reinigungs- oder Hilfsmittel erforderlich sind
- Lange Lebensdauer

## Längenanschläge



### Exaktes Positionieren leicht gemacht

Die MiniTec-Längenanschläge sind bewährte Komplettlösungen, aufgebaut aus den Standardelementen unseres MiniTec-Profilsystems. Der modulare Aufbau dieser Anschläge ermöglicht für jede Anwendung die optimale Lösung. Alle Längenanschläge sind einseitig mit einem höhenverstellbaren Standfuß versehen, mit Bohrungen für Bodenbefestigung.

Standard-Längen bis 6000 mm (Messlänge:5500 mm), größere Längen auf Anfrage

- Tragrollenbreite: 200-600 mm
- Tragrollenabstand: 200 mm
- Höhenverstellung:  $\pm 100$ mm
- Standardhöhe: 850 mm
- Standard-Anschluß: Rechts
- Längenmessung: Magnettape
- Messgenauigkeit:  $\pm 0,15$  mm
- Messanzeige: LCD, zweizeilig

tion. Für den Anschluß an die Maschine ist eine Adapterplatte mit Befestigungsbohrungen vorgesehen. Die digitale Meßanzeige befindet sich in Sichthöhe unmittelbar an der Maschine. Über das Display lassen sich einfach Maßkorrekturen z.B. für verschiedene Sägeblattstärken oder Abstandsänderungen zwischen Anschlag und Werkzeug eingeben.

#### Schlittenführung

Linearführung LR mit 4 Präzisionslaufrollen, spielfrei eingestellt, auf gehärteten Präzisionswellen  $\varnothing 12$  mm, Werkstoff 1.1213 (CF 53).

#### Schlittenklemmung

Bei motorischem Antrieb automatisch (elektrisch) bei Erreichen der Anschlagposition, bei manuellem Antrieb über Schalter (pneumatisch) oder über Klemmhebel

#### Motorischer Antrieb

AC-Motor mit Positioniersteuerung, in Gehäuse eingebaut. Verfahrensgeschwindigkeit: 0,6 m/s

#### Maßeingabe bei motorischem Antrieb

Eingabe-Terminal mit Folientastatur und LED-Anzeige, montiert in Arbeitshöhe unmittelbar neben der Maschine

## Profile biegen



### Neue Anwendungsmöglichkeiten mit gebogenen Profilen

#### Technische Merkmale

Für Standard-Anwendungen werden eloxierte Profile eingesetzt. Kleine Risse in der Eloxalschicht können in dem gebogenen Bereich allerdings auftreten. Nachträgliches Eloxieren ist nur bei kleinen Radien oder hohen optischen Ansprüchen erforderlich. Der Profilquerschnitt wird beim Biegeprozess nicht verändert. Alle Komponenten sind weiter einsetzbar. Für die Verwendung des MiniTec-Profilverbinders ist ein Mindestradius von 400 mm zu beachten. G-Profile mit geschlossenen Nuten und UL-Profile sind für den Biegeprozess nicht geeignet. Der Biegevorgang ist CNC-gesteuert und kontrolliert. Mit dieser Biegetechnologie lassen sich verschiedene Radien am gleichen Profilstab realisieren.

#### Vorteile

- Dekorative Designs für Messe oder Büro
- Funktionale Gestaltung für schwenkbare Konstruktionen
- Maschinenverkleidung
- Sicherheitseinrichtungen in Maschinenkontur
- Kurvengeführte Rollenbahnen
- Ergonomische Gestaltung von Arbeitsplätzen

profile	POSITION	MIN. RADIUS
19 X 45	┆	250
19 X 32	┆	200 500
32 X 32 F		300
45 X 32 F	┆	350 600
45 X 45 F 45 X 45		500
45 X 90 S	┆	750

**Gewinde M8 x 20**

Art.-Nr. 25.1087/0  
stirnseitig in Zentralbohrung

**Gewinde M10 x 50**

Art.-Nr. 25.1088/0  
stirnseitig in Zentralbohrung für Stellfüsse

**Gewinde G 1/4**

Art.-Nr. 25.1089/0  
auf Profilfläche für Pneumatikanschluss

**Gewinde G 1/8**

Art.-Nr. 25.1090/0  
auf Profilfläche für Pneumatikanschluss

**Gewinde G 1/4**

Art.-Nr. 25.1091/0  
stirnseitig in Bohrung  $\varnothing$  11,7 mm für Verschluss-  
schraube Pneumatikanschluss

**Pneumatikanschluss Durchgangsbohrung**

$\varnothing$  7 mm Art.-Nr. 25.1092/0  
für Schraubverbindung

**Einführtasche**

Art.-Nr. 25.0315/0  
auf Profilloberfläche zur nachträglichen Montage von Profil-  
verbindern

**Stufenbohrung  $\varnothing$ 9 /  $\varnothing$ 15**

Art.-Nr. 25.1085/0  
für Anschlussverbinder 15  
Art.-Nr. 25.1085/1

**Stufenbohrung  $\varnothing$ 7 /  $\varnothing$ 20**

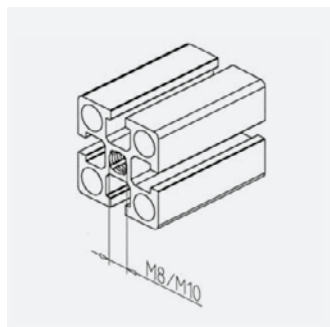
Art.-Nr. 25.1097/0  
für Anschluß- und Stoßverbinder

**Bearbeitung Gehrungsverbindung**

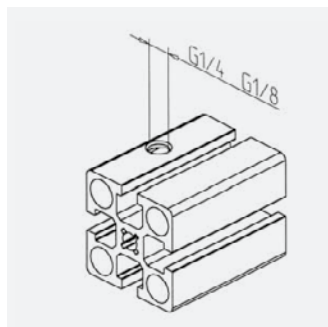
Art.-Nr. 25.1072/0  
für Gehrungsverbinder (ohne Schnitt)

**Gehrungsschnitt**

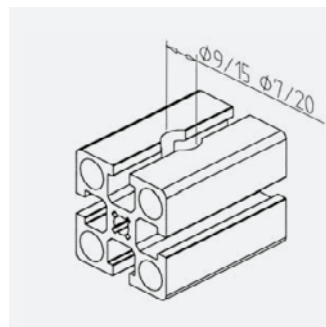
Art.-Nr. 25.1072/1  
für Gehrungsverbinder (Siehe Kapitel Verbindungselemente/  
Gehrungsverbinder)



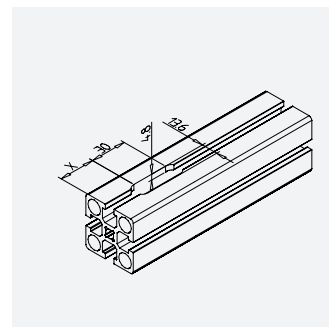
Gewinde M8 / M10



Gewinde G1/4 G1/8



Stufenbohrung



Bearbeitung Einführtasche





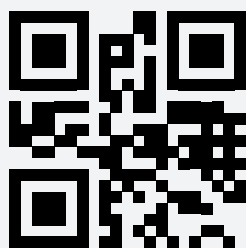
## Besuchen Sie unsere Website! Produkte, Lösungen & Services digital

Die MiniTec Homepage versteht sich als Mehrwert-Plattform für ihre Besucher. Hier finden Sie alles rund um unsere Produkte, Lösungen und Services. Und zwar top-aktuell, 24/7 verfügbar und äußerst komfortabel aufbereitet. Mit leistungsfähigen Recherche- und Filtermöglichkeiten, vielfältigen Downloads und Videos, aktuellen News und Online-Seminaren und jeder Menge wertvoller Zusatzinformationen.

Schauen Sie am besten gleich mal rein!

### **Benutzerkonto erstellen** und von vielen Vorteilen profitieren:

- Mehr Komfort bei Produktanfragen
- Direkter Zugriff auf alle Downloads
- Vereinfachte Anmeldung zu Online-Seminaren
- Alle Seminar-Aufzeichnungen direkt im Zugriff
- Anzeige Ihres persönlichen Ansprechpartners
- uvm.



[www.minitec.de](http://www.minitec.de)

Folgen Sie uns schon  
auf Social Media?



## Branchenlösungen



### Besondere Anforderungen erfordern spezielle Konzepte

Bei vielen Anwendergruppen des MiniTec Profilbalkens gibt es besondere, für die jeweilige Gruppe typische Konstruktionen und Anlagen. Vor diesem Hintergrund realisieren unsere Ingenieure für immer mehr Wirtschaftszweige spezifische Branchenlösungen.

Beispiel Feuerwehren: Hier bieten wir ein breites Produkt- und Lösungsportfolio, von Rollcontainern über Fahrzeugausbauten und Atemschutzwerkstätten bis hin zur Gerätelagerung. Gerade beim Fahrzeugausbau gibt es aber noch ganz andere Anwendungsbereiche. Insbesondere für Camper bilden die Profilerien 30 und 45 die ideale Grundlage für maßgeschneiderte Inneneinrichtungen. Aufgrund der wachsenden Nachfrage entwickeln wir daher immer mehr spezielle Komponenten für Campingfahrzeuge.

Ausgefeilte Branchenlösungen bietet MiniTec seit vielen Jahren auch im Umfeld erneuerbarer Energien, etwa bei Produktionslinien für Photovoltaik-Module. Viele Hersteller vertrauen hier auf unsere Expertise. Gleiches gilt für die Solarthermie, also die Umwandlung von Sonnenenergie in nutzbare thermische Energie. Mit unserer weltweit führenden Laserschweißanlage (LSA) sind unsere Kunden in der Lage, hochqualitative und dauerhafte Verbindungen mit bestem Wärmeübergang herzustellen. Auch bezüglich Produktionsstätten für Batterien liefern wir hocheffiziente Lösungen für die Montage-, Handling-, Förder- und Prüfprozesse.

Viele weitere Anwendungszweige profitieren heute von speziell für sie entwickelten Lösungen. Das Spektrum an Branchenlösungen auf Basis des MiniTec Profilbalkens wird permanent ausgeweitet.



Weitere Informationen unter:

[www.minitec.de/loesungen/branchenloesungen](http://www.minitec.de/loesungen/branchenloesungen)





## 10

10.1745/0 341

## 17

17.1706/0 288, 289

17.1706/1 288, 289

17.1741/0 307

17.1741/1 307

17.1743/0 309

17.1744/0 342

17.1840/0 513

## 20

20.0093/0 105, 106, 107, 108

20.0982/0 29, 164

20.0983/0 24

20.0984/0 20, 51, 165

20.0992/0 511

20.0993/0 15, 33

20.0994/0 29

20.0995/0 20, 47

20.0999/0 23, 54

20.1000/0 15, 32

20.1001/0 15, 32

20.1006/0 16, 37, 257

20.1009/0 19, 49, 257

20.1010/0 23, 55

20.1011/0 60

20.1013/0 22, 58, 257, 341

20.1015/0 19, 50

20.1016/0 15, 57

20.1017/0 19, 50, 257, 339

20.1018/0 191

20.1019/0 23, 55, 257, 340

20.1021/0 38, 39, 40, 41, 198

20.1021/1 198

20.1023/0 18, 52

20.1025/0 191

20.1028/0 16, 38

20.1029/0 17, 46

20.1030/0 18, 47

20.1032/0 19, 49

20.1033/0 16, 37

20.1037/0 43

20.1038/0 18, 231

20.1041/0 511

20.1041/1 511

20.1044/0 22, 56

20.1045/0 18, 59

20.1046/0 18, 42, 446, 447, 448

20.1048/0 16, 41

20.1049/0 18, 52

20.1051/0 236, 473

20.1053/0 15, 36, 188, 190

20.1054/0 15, 34

20.1055/0 15, 35

20.1056/0 241, 473

20.1063/0 16, 36

20.1064/0 15, 33

20.1065/0 15, 35

20.1066/0 20, 48

20.1067/0 19, 48

20.1068/0 26

20.1069/0 17, 44

20.1070/0 15, 34, 188, 190

20.1071/0 136, 238, 473

20.1072/0 16, 39

20.1077/0 21, 59, 382

20.1078/0 20, 53, 257, 339

20.1079/0 21, 54, 257, 340

20.1081/0 19, 51

20.1082/0 23, 56

20.1085/0 28

20.1087/0 20, 53

20.1088/0 15, 60, 451, 452, 453, 454, 465

20.1089/0 511

20.1091/0 22, 57

20.1094/0 17, 46

20.1095/0 17, 45

20.1096/0 17, 45

20.1099/0 16, 40

20.1115/0 24

20.1116/0 25

20.1117/0 25

20.1120/0 17, 44

20.1121/0 187

20.1122/0 16, 40

20.1123/0 17, 41

20.1124/0 27

20.1125/0 31

20.1126/0 16, 39

20.1133/0 448

20.1134/0 30

20.1135/0 30

20.1136/0 31

20.1139/0 27

20.1141/0 26

20.1143/0 18, 43

20.1147/0 15, 38, 189

20.1148/0 21, 58

20.1149/0 187

20.1152/0 449, 458

20.1156/0 14, 28

20.2000/0 17, 42

20887/1 544

## 21

21.0005/0 454

21.0006/0 77

21.0008/0 100

21.0009/0 149

21.0010/0 149

21.0011/0 149

21.0012/0 149

21.0014/0 64, 75

21.0014/0100 75

21.0015/0	163	21.0918/0	77	21.0987/0	82
21.0016/0	64, 75	21.0920/0	222	21.0988/0	82
21.0016/0100	75	21.0925/0	222, 223, 225	21.0992/0	82
21.0018/0	95	21.0927/0	223	21.0993/0	497, 498, 499, 500, 501
21.0019/0	95	21.0928/0	224	21.0993/1	497, 499
21.0020/0	64, 76	21.0929/0	224	21.0993/5	497
21.0030/0	159	21.0940/0	447	21.0993/6	497
21.0031/0	158	21.0941/0	125, 126, 128, 129, 130, 131, 132	21.0994/0	501
21.0032/0	145, 404	21.0945/0	67, 84, 581	21.0994/1	498
21.0033/0	76	21.0948/0	138	21.0995/0	499
21.0036/0	186	21.0949/0	138	21.1002/0	204
21.0038/0	29, 164	21.0953/0	97	21.1011/0	565
21.0040/0	145, 404	21.0954/0	96	21.1015/0	131
21.0041/0	186	21.0955/0	97	21.1015/1	131
21.0042/0	64	21.0958/0	138	21.1015/2	130
21.0043/0	81	21.0959/0	138	21.1017/0	78
21.0045/0	91	21.0962/0	122	21.1018/0	64, 75
21.0045/7	91	21.0966/0	137	21.1018/0100	75
21.0808/0	74	21.0969/0	88	21.1018/1	42, 64, 75, 329, 330, 331
21.0818/0	33, 64, 75, 329, 330, 331	21.0969/050	88	21.1020/0	70, 81
21.0818/0100	75	21.0969/6	88, 474	21.1021/0	70, 80
21.0888/0	144	21.0969/7	88	21.1024/0	70, 80
21.0890/0	509, 514	21.0970/0	109	21.1027/0	103
21.0891/0	510, 514	21.0973/0	108	21.1029/0	70, 82, 214, 216, 217, 218
21.0892/0	509, 514	21.0976/0	161	21.1030/0	84
21.0893/0	513	21.0977/0	162	21.1030/1	84
21.0894/0	512	21.0978/0	79, 94	21.1038/0	148
21.0895/0	510, 514	21.0978/025	94	21.1038/6	480
21.0898/0	120	21.0978/6	94, 476	21.1039/0	148
21.0900/0	499, 500	21.0978/7	94	21.1040/0	148
21.0901/0	498	21.0978/8	476	21.1041/0	149
21.0902/0	503, 504	21.0979/0	497	21.1042/0	149
21.0903/0	502	21.0980/0	497	21.1043/0	149
21.0905/0	89	21.0981/0	503	21.1044/0	109
21.0905/050	89	21.0982/0	502	21.1047/0	148
21.0905/6	89, 476	21.0985/0	501, 502, 503, 504	21.1048/0	121
21.0909/9	497, 498	21.0985/1	502, 503, 505, 506	21.1050/1	521
21.0917/0	498, 500, 505, 506	21.0986/0	83	21.1050/2	521

21.1050/3	521	21.1096/7	105	21.1171/0	73
21.1050/4	521	21.1098/0	110	21.1171/1	73
21.1050/5	521	21.1099/0	122	21.1172/0	73
21.1050/6	521	21.1099/1	122	21.1175/0	111
21.1050/7	521	21.1099/4	122	21.1187/0	112
21.1055/0	110	21.1100/0	104	21.1189/2	74
21.1056/0	512, 514	21.1100/2	104	21.1193/0	73
21.1057/0	149	21.1100/7	104	21.1200/0	73, 211
21.1082/0	160	21.1101/0	83	21.1200/1	73
21.1087/1	129	21.1105/0	155	21.1202/0	73
21.1087/2	128	21.1110/0	234, 235	21.1202/2	73
21.1087/3	129	21.1110/2	234, 235	21.1203/0	73
21.1087/4	128	21.1110/3	234, 235	21.1204/0	73
21.1087/6	125	21.1112/0	162	21.1204/1	73
21.1087/7	126	21.1113/0	98	21.1206/0	73
21.1087/8	125	21.1115/0	161, 162, 163	21.1206/1	73
21.1087/9	126	21.1117/1	185	21.1208/0	73
21.1091/1	130	21.1118/0	156	21.1208/1	73
21.1091/2	129	21.1120/0	155	21.1210/0	73
21.1091/3	130	21.1133/0	79, 90	21.1210/1	73
21.1091/4	129	21.1133/050	90	21.1211/0	73
21.1092/0	123	21.1133/6	90, 475	21.1212/0	73
21.1092/1	123	21.1133/7	90	21.1212/1	73
21.1092/4	123	21.1133/8	475	21.1214/0	73
21.1093/0	134	21.1134/0	89	21.1219/0	73
21.1093/1	134	21.1134/6	89	21.1219/1	73
21.1093/2	134	21.1134/7	89	21.1220/0	73
21.1093/3	134	21.1137/0	141	21.1220/1	73
21.1093/4	134	21.1137/7	141	21.1222/0	73
21.1093/5	134	21.1138/0	120	21.1224/0	73
21.1094/0	124	21.1139/0	140	21.1224/1	73
21.1094/1	124	21.1142/0	112	21.1225/0	73
21.1094/4	124	21.1143/0	73, 443	21.1226/0	73
21.1095/0	104	21.1143/1	73	21.1235/0	73
21.1095/2	104	21.1144/1	73	21.1237/0	73
21.1095/7	104	21.1153/0	154	21.1237/1	73
21.1096/0	105	21.1154/0	73	21.1238/0	73, 355
21.1096/2	105	21.1157/0	327	21.1238/1	73

21.1239/0	73	21.1349/750	90	21.1472/6	472
21.1240/0	73	21.1349/8	90	21.1473/0	102
21.1242/0	73	21.1351/0	342	21.1475/0	156, 158
21.1242/1	73	21.1351/2	87, 381, 448	21.1476/0	156, 158
21.1243/0	73	21.1353/0	73	21.1477/0	127
21.1243/1	73	21.1355/0	185	21.1478/1	128
21.1245/0	73, 230	21.1356/0	148	21.1482/0	73
21.1246/0	182, 183, 184	21.1357/0	148	21.1482/1	73
21.1246/1	184	21.1358/0	148	21.1490/0	136
21.1247/0	73	21.1359/0	234	21.1500/0	73
21.1247/1	73	21.1359/7	234	21.1501/0	73
21.1248/0	73	21.1365/0	190	21.1501/1	73
21.1248/1	73	21.1367/0	73	21.1502/0	73
21.1257/0	325	21.1370/0	79, 90, 93, 94, 475	21.1503/0	73
21.1263/0	73	21.1373/0	107	21.1503/1	73
21.1264/0	73	21.1374/0	105	21.1504/0	73
21.1265/0	73	21.1375/0	107	21.1505/0	73
21.1268/0	73	21.1376/0	106	21.1506/0	73
21.1279/0	73	21.1377/0	106	21.1506/1	73
21.1279/1	73	21.1378/0	108, 229	21.1507/0	73
21.1280/0	73	21.1381/0	191	21.1507/1	73
21.1282/0	73	21.1385/0	78	21.1508/0	73
21.1284/0	73	21.1386/0	79	21.1509/0	73
21.1284/1	73	21.1390/2	474, 475, 476	21.1510/0	73
21.1285/0	468	21.1392/0	73	21.1511/0	73
21.1299/0	73	21.1397/0	79, 93	21.1512/0	73
21.1304/1	342, 343	21.1397/025	93	21.1513/0	73
21.1310/2	468	21.1397/6	93, 475	21.1513/1	73
21.1311/0	308	21.1397/7	93	21.1514/0	73
21.1324/0	211, 212	21.1397/8	475	21.1514/1	73
21.1330/2	443	21.1399/0	99	21.1516/0	73
21.1334/0	79	21.1400/0	67, 86	21.1517/0	73
21.1340/1	73	21.1401/0	67, 85	21.1517/1	73
21.1346/0	101	21.1403/0	100	21.1518/0	73
21.1348/0	120	21.1404/0	98	21.1518/1	73
21.1349/0	79, 90	21.1407/0	99	21.1519/0	73
21.1349/050	90	21.1411/0	70, 87	21.1520/0	73
21.1349/7	90	21.1472/0	102	21.1523/0	73

21.1532/0	73	21.1727/4	164	21.1777/0	214, 215, 216
21.1537/0	73	21.1729/0	163	21.1777/2	215
21.1543/0	73	21.1729/7	163	21.1778/0	226
21.1546/0	73	21.1730/0	159	21.1780/0	215, 217, 218
21.1547/0	73	21.1731/0	170	21.1781/0	230
21.1550/0	73	21.1731/010	170	21.1782/0	230
21.1552/0	73	21.1733/0	160	21.1783/0	166
21.1557/0	73	21.1737/0	172	21.1783/7	166
21.1566/0	73	21.1737/010	172	21.1784/0	167
21.1571/0	73	21.1738/0	171	21.1784/7	167
21.1591/0	73	21.1738/010	171	21.1788/0	135
21.1595/0	73	21.1741/0	143	21.1788/2	135
21.1645/0	73	21.1741/5	143	21.1788/3	135
21.1662/0	73	21.1748/0	137	21.1788/4	135
21.1666/0	62, 448	21.1748/2	137	21.1788/5	135
21.1667/0	223, 225	21.1752/0	124	21.1788/6	135
21.1691/0	73	21.1753/0	143	21.1792/0	216
21.1693/0	73	21.1755/0	133, 134	21.1795/0	228
21.1699/0	416	21.1757/0	141	21.1796/0	219, 226
21.1701/0	446, 447, 448	21.1757/2	141	21.1797/0	215, 216
21.1703/0	446	21.1758/0	99, 142, 421	21.1798/0	135
21.1706/0	169	21.1758/1	142	21.1798/2	135
21.1707/0	173	21.1759/0	146	21.1798/3	135
21.1708/1	92	21.1759/1	146	21.1798/4	135
21.1708/2	94	21.1760/0	142	21.1798/5	135
21.1710/1	92	21.1761/0	168	21.1798/6	135
21.1711/0	217, 218, 219, 222	21.1761/5	168, 169	21.1799/0	227
21.1712/0	216, 217, 218, 219, 222	21.1761/7	168	21.1803/0	194
21.1713/0	216, 217, 218, 219, 222	21.1762/0	169	21.1805/0	194
21.1714/0	227	21.1762/5	169	21.1807/0	194
21.1716/0	509	21.1763/0	140	21.1808/0	194
21.1717/0	509	21.1766/0	236	21.1809/0	194
21.1718/0	510	21.1766/2	236	21.1811/0	194
21.1719/0	510	21.1767/0	132, 134	21.1812/0	194
21.1722/0	513, 514	21.1772/0	225	21.1813/0	194
21.1723/0	172	21.1774/0	217	21.1815/2	565
21.1723/010	172	21.1775/0	214	21.1817/0	195
21.1727/0	164	21.1776/0	214	21.1818/1	194

21.1818/2	194	21.1891/0	150	21.2078/050	88
21.1819/0	569	21.1892/0	150	21.2078/6	88, 474
21.1821/0	194	21.1893/0	150	21.2078/7	88
21.1826/0	194	21.1894/0	150	21.2105/0	113
21.1827/0	194	21.1945/0	73	21.2106/0	113
21.1828/0	194	21.1945/1	73	21.2109/0	91
21.1829/0	194	21.1946/0	73	21.2110/0	167
21.1830/0	194	21.1947/0	73	21.2110/5	167
21.1831/0	194	21.1948/0	73	21.2111/0	114
21.1832/0	194	21.1948/1	73	21.2113/0	101
21.1833/0	194	21.1949/0	73	21.2114/0	148
21.1834/0	194	21.1950/0	73	21.2115/0	148
21.1836/0	194	21.1951/0	73	21.2116/0	148
21.1838/0	217	21.1980/0	220	21.2120/0	165
21.1839/0	218	21.1981/0	220	21.2123/0	73
21.1840/0	218	21.1982/0	221	21.2127/0	73
21.1842/0	151	21.1983/0	221	21.2134/0	73
21.1843/0	151	21.2000/0	231	21.2156/0	73
21.1844/0	151	21.2002/0	231, 233	21.2191/0	170
21.1851/0	150	21.2003/0	232	21.2195/0	73
21.1852/0	150	21.2010/0	115	21.2199/0	94
21.1853/0	194	21.2010/7	115	21.2210/0	168
21.1855/0	565	21.2017/0	73	21.2210/5	168
21.1862/0	151	21.2019/0	232	21.2215/0	73
21.1863/0	151	21.2020/0	115	21.2215/1	73
21.1864/0	151	21.2020/7	115	21.2219/0	73
21.1868/0	73	21.2030/0	114	21.2219/1	73
21.1871/0	150	21.2030/1	114	21.2220/0	184
21.1872/0	150	21.2034/0	116	21.2221/0	113
21.1873/0	150	21.2041/0	117	21.2222/0	113
21.1874/0	150	21.2041/7	117	21.2223/0	114
21.1877/0	73	21.2058/0	157	21.2224/0	113
21.1879/0	565, 569	21.2059/0	157	21.2225/0	113
21.1881/0	150	21.2068/0	86	21.2226/0	114
21.1882/0	150	21.2074/0	182, 183, 184	21.2230/0	117
21.1883/0	150	21.2077/0	87	21.2230/7	117
21.1884/0	150	21.2077/6	87	21.2236/1	73
21.1890/0	67, 85, 581	21.2078/0	32, 33, 34, 44, 60, 88, 94	21.2250/0	511

21.2279/0	73
21.2300/0	166
21.2301/0	147
21.2305/0	127, 138
21.2308/0	144
21.2311/0	139
21.2315/0	116
21.2316/0	139
21.2317/0	121
21.2317/1	121
21.2323/0	139
21.2340/2	74
21.2341/2	74
21.2342/2	74
21.2343/2	74
21.2447/1	73
21.2448/1	73
21.2449/1	73
21.2451/1	73
21.2452/1	73
21.2503/1	93
21.2505/0	51, 165
21.2506/0	152
21.2510/0	150
21.2511/0	150
21.2512/0	150
21.2513/0	150
21.2524/0	153
21.2525/0	153
21.2530/1	123
21.2530/7	123
21.2532/0	111
210042/0	75
211777/1	215

## 22

22.0978/1	62
22.0979/1	62
22.0980/1	94

22.0981/1	62
22.0982/1	62
22.0982/2	62
22.0983/1	62
22.0989/1	89
22.0991/0	202
22.0992/1	62
22.0993/1	62
22.0994/1	62
22.0995/1	62
22.0996/1	62
22.0996/2	62
22.0997/1	88
22.0998/1	93
22.0999/1	94
22.1001/1	62
22.1002/1	62
22.1003/1	62
22.1004/1	62
22.1007/1	62
22.1008/2	62
22.1009/1	62
22.1010/0	197
22.1011/0	205
22.1014/1	62
22.1014/2	62
22.1016/0	451, 453
22.1017/1	62
22.1017/2	62
22.1018/1	62
22.1018/2	62
22.1019/1	62
22.1019/2	62
22.1020/1	197
22.1020/3	197
22.1020/4	197
22.1021/1	57, 62
22.1022/0	354, 451, 453

22.1024/1	90, 91
22.1025/1	173
22.1027/1	92
22.1029/0	199
22.1032/3	99
22.1033/1	92
22.1036/0	199
22.1037/0	199
22.1038/0	205
22.1039/0	34, 36, 38, 188, 189, 190
22.1040/0	211
22.1041/0	212
22.1045/0	241, 242
22.1046/1	62
22.1046/3	99
22.1048/1	62
22.1049/1	62
22.1052/1	62
22.1054/0	59
22.1055/0	59
22.1056/0	38, 39, 40, 41, 62
22.1057/1	62
22.1058/1	62
22.1059/1	62
22.1060/2	62
22.1062/2	62
22.1064/2	62
22.1065/2	62
22.1067/2	62
22.1067/5	62
22.1068/2	62
22.1070/0	196
22.1070/1	196
22.1070/2	196
22.1071/0	196
22.1072/0	196
22.1073/0	202
22.1073/1	202



22.1074/0	196	22.1119/1	237	22.1175/0	403
22.1075/0	203	22.1120/1	237	22.1177/1	93
22.1075/1	203	22.1121/1	238	22.1179/0	196
22.1076/0	190	22.1126/0	447, 448	22.1180/0	519, 520
22.1077/0	202, 203	22.1127/0	447	22.1181/0	152
22.1078/0	204	22.1128/0	448	22.1182/1	62
22.1079/0	229	22.1129/0	192	22.1183/1	62
22.1080/0	192	22.1130/1	565	22.1184/0	228
22.1081/0	200	22.1134/1	62	22.1185/0	206
22.1082/0	246	22.1135/0	210	22.1190/0	509, 510, 514
22.1083/0	200, 565	22.1136/1	62	22.1196/0	509, 510, 514
22.1084/0	246	22.1137/1	62	22.1197/0	515
22.1085/0	207, 231	22.1138/1	87	22.1198/0	515
22.1086/1	201	22.1139/1	88	22.1200/1	62
22.1086/3	201	22.1140/0	96	22.1201/1	62
22.1087/0	211	22.1143/1	91	22.1202/1	62
22.1088/0	208	22.1144/1	62	22.1204/0	236, 241, 243
22.1088/1	208	22.1146/1	62	22.1208/1	62
22.1088/3	208	22.1148/0	229	22.1209/1	62
22.1089/0	209	22.1149/2	62	22.1210/0	136, 238, 244
22.1090/0	192	22.1150/0	434	22.1212/0	236, 241, 242
22.1090/1	192	22.1151/0	42, 446, 447, 448	22.1213/0	416
22.1092/0	192	22.1152/0	42, 446, 448	22.1215/1	62, 78, 79, 580
22.1094/0	361	22.1154/1	241	22.1216/0	243
22.1095/0	362	22.1156/0	240	22.1217/0	154
22.1096/0	362	22.1158/0	189	22.1220/1	62
22.1097/2	198	22.1160/0	299	22.1221/0	193
22.1097/3	198	22.1161/1	196	22.1230/0	180
22.1097/4	198	22.1161/2	196	22.1235/0	180
22.1098/0	206	22.1162/1	62	22.1240/0	181
22.1098/1	206	22.1163/0	177	22.1245/0	181
22.1099/0	201	22.1164/0	171	22.1250/0	182
22.1102/0	196	22.1167/1	62	22.1255/0	182
22.1104/0	209	22.1168/1	62	22.1260/0	183
22.1107/1	193	22.1169/1	62	22.1265/0	183
22.1116/1	239	22.1170/0	207	22.1270/0	244
22.1117/1	136, 239	22.1171/0	210		
22.1118/1	240	22.1174/0	199		
				<b>23</b>	
				23.0010/0	560

23.0011/0	560
23.0030/0	559
23.0060/0	559
23.0102/0	556
23.0103/0	556
23.0104/0	556
23.0105/0	556
23.0106/0	557
23.0107/0	557
23.0108/0	557
23.0109/0	556
23.0112/0	556
23.0113/0	556
23.0114/0	556
23.0115/0	556
23.0116/0	557
23.0117/0	557
23.0118/0	557
23.0119/0	556
23.0200/0	562

## 24

24.1104/0	259
24.1105/0	258
24.1105/2	258
24.1105/3	258
24.1105/7	260
24.1106/0	258
24.1106/2	258
24.1106/3	258
24.1106/7	261
24.1107/0	258
24.1107/2	258
24.1107/3	258
24.1109/0	259
24.1110/0	260
24.1116/0	62
24.1117/0	62
24.1118/0	62

24.1126/0	118
24.1127/0	118
24.1128/0	119
24.1201/0	261
24.1205/0	262
24.1210/0	262

## 25

25.0315/0	589
25.1072/0	589
25.1072/1	589
25.1085/0	589
25.1085/1	589
25.1087/0	589
25.1088/0	589
25.1089/0	589
25.1090/0	589
25.1091/0	589
25.1092/0	589
25.1097/0	589

## 26

26.0800/0	75, 76, 584
26.0811/0	586
26.0814/0	586
26.0815/0	38, 39, 40, 41, 42, 48, 50, 51, 53, 54, 56, 339, 340, 585
26.1050/0	67, 68, 86, 582
26.1056/0	67, 84, 581
26.1060/0	67, 85, 582
26.1063/0	67, 68, 85, 581
26.1065/0	580
26.1082/0	583
26.1084/0	579
26.1092/0	70, 580
26.1101/0	174, 548
26.1810/0	579
26.1813/0	583
26.1814/0	578
26.1815/0	583

26.1816/0	582, 583
26.1817/0	579
26.1820/0	578
26.1822/0	578
26.1910/0	584
26.1970/0	585
26.3001/0	432
26.3001/1	433
26.3001/2	434
26.3002/0	433
26.3004/0	432

## 27

27.0005/0	263, 266
27.0006/0	263, 266
27.0109/0	376
27.0110/0	376
27.0118/1	264
27.0118/2	264
27.0118/3	264
27.0118/4	264
27.0118/5	264
27.0118/6	264
27.0119/1	264
27.0119/2	264
27.0119/3	264
27.0119/4	264
27.0119/5	264
27.0119/6	264
27.0120/1	264
27.0120/2	264
27.0120/3	264
27.0120/4	264
27.0120/5	264
27.0120/6	264
27.0121/1	264
27.0121/2	264
27.0121/3	264
27.0121/4	264



28.0008/0	294, 304	28.0054/0	318, 320	28.0101/1	344
28.0008/3	304	28.0055/0	319, 320	28.0102/0	344
28.0009/0	294, 300	28.0056/0	318, 319	28.0102/1	344
28.0009/3	300	28.0057/0	319, 321	28.0103/0	345
28.0010/0	294, 300	28.0082/0	330	28.0103/1	345
28.0010/3	300	28.0082/1	331	28.0112/0	329
28.0011/1	295, 305	28.0082/2	330	28.0119/0	294, 299, 311, 312
28.0011/2	295, 305	28.0082/3	330	28.0120/0	247
28.0011/3	305	28.0082/4	330	28.0121/0	247
28.0011/4	305	28.0082/5	330	28.0122/0	248
28.0012/1	294, 302	28.0082/6	330	28.0127/0	296, 312
28.0012/2	294, 303	28.0082/7	330	28.0132/0	361
28.0012/3	302	28.0084/0	296, 316	28.0132/1	361
28.0012/4	303	28.0084/1	316	28.0132/2	361
28.0013/1	294, 303	28.0087/0	296, 316	28.0133/0	360
28.0013/2	294, 304	28.0087/1	316	28.0133/1	360
28.0013/3	303	28.0087/2	297	28.0133/2	360
28.0013/4	304	28.0087/3	317	28.0136/0	360
28.0019/0	309	28.0087/4	317	28.0136/1	360
28.0019/1	309	28.0088/0	296, 314	28.0137/0	359
28.0021/0	321, 322	28.0088/1	314	28.0137/1	359
28.0021/1	322	28.0089/0	296, 314	28.0138/0	296, 312
28.0022/0	321, 322, 323	28.0089/1	314	28.0138/1	296, 312, 313
28.0022/1	323	28.0089/2	297	28.0138/2	296, 313
28.0026/0	83	28.0090/0	290, 318, 319	28.0139/0	312
28.0030/0	83	28.0090/1	290	28.0139/1	313
28.0045/0	330	28.0091/0	296, 315	28.0139/2	313
28.0045/1	331	28.0091/3	315	28.0140/0	296, 311
28.0045/2	330	28.0091/4	297	28.0143/0	336
28.0045/3	330	28.0092/0	296, 315	28.0144/0	338
28.0045/4	330	28.0092/2	315	28.0146/0	342
28.0045/5	330	28.0092/3	297	28.0148/0	311
28.0045/6	330	28.0093/0	290	28.0149/0	299
28.0045/7	330	28.0094/0	343	28.0150/0	334
28.0049/0	324	28.0094/1	343	28.0151/0	336
28.0051/0	291	28.0095/0	345	28.0152/0	335
28.0052/0	300, 301, 302, 303, 304, 305, 308	28.0095/1	345	28.0153/0	338
28.0053/0	308	28.0101/0	344	28.0154/0	343

28.0155/0	334	28.0196/0	358	28.0509/4	328
28.0156/0	335	28.0196/1	358	28.0510/0	328
28.0157/0	337	28.0197/0	357	28.0510/1	328
28.0158/0	119	28.0197/1	357	28.0510/2	328
28.0159/0	337	28.0248/0	318	28.0510/3	328
28.0170/0	357	28.0249/0	319	28.0510/4	328
28.0170/1	357	28.0264/0	282	28.0520/0	296, 311
28.0173/0	283	28.0265/0	283	28.0524/0	311
28.0174/0	284	28.0270/0	315, 316, 317, 325	28.0525/0	294, 299, 312, 313
28.0175/0	284	28.0350/0	352	28.0526/0	299
28.0178/0	333	28.0351/0	354, 355	28.0600/0	280
28.0179/0	333	28.0351/1	354	28.0600/1	280
28.0180/0	288, 289	28.0352/0	353, 355	28.0601/0	280
28.0181/0	347	28.0352/1	353	28.0601/1	280
28.0181/1	347	28.0353/0	354, 355	28.0614/0	329
28.0182/0	348	28.0353/1	354	28.0614/1	331
28.0182/1	348	28.0354/0	352	28.0614/2	329
28.0182/2	348	28.0354/1	352	28.0614/3	329
28.0183/0	347	28.0355/0	355	28.0614/4	329
28.0183/1	347	28.0359/0	353	28.0614/5	329
28.0183/2	347	28.0359/1	353	28.0614/6	329
28.0185/0	350	28.0371/0	355	28.0615/0	329
28.0185/1	350	28.0386/0	291	28.0615/1	331
28.0185/2	350	28.0386/1	291	28.0615/2	329
28.0186/0	349	28.0400/0	275	28.0615/3	329
28.0186/1	349	28.0500/0	278	28.0615/4	329
28.0186/2	349	28.0500/1	278	28.0615/5	329
28.0187/0	348	28.0501/0	278	28.0615/6	329
28.0187/1	348	28.0501/1	278	28.0800/0	281
28.0188/0	349	28.0502/0	289	28.0801/0	282
28.0188/1	349	28.0503/0	279	28.0802/0	281
28.0188/2	349	28.0503/1	279	28.0808/0	306, 307, 310
28.0192/0	359	28.0504/0	279	28.0809/0	306, 307, 310
28.0192/1	359	28.0504/1	279	28.0810/0	296, 317
28.0192/2	359	28.0509/0	328	28.0811/0	296, 318
28.0193/0	358	28.0509/1	328	28.0813/0	325, 327
28.0193/1	358	28.0509/2	328	28.0814/0	325, 326
28.0193/2	358	28.0509/3	328	28.0815/0	326

28.0816/0	326
28.0820/0	295, 306
28.0821/0	295, 307
28.0822/0	295, 306
28.1000/0	271
28.1000/1	271
28.1000/2	271
28.1001/0	271
28.1002/0	271
28.1002/1	271
28.1002/2	271
28.1050/0	272
28.1051/0	272

## 29

29.0022/0	431
29.0111/0	416, 417
29.0129/0	571
29.0130/0	571
29.0131/0	572
29.0132/0	572
29.0133/0	573
29.0136/0	573
29.0137/0	574
29.0307/0	222, 223
29.0402/0	233
29.0403/0	233
29.0404/0	233
29.0851/0	465
29.0852/0	465
29.0857/0	465
29.0858/0	465
29.0861/0	542
29.0862/0	542
29.0862/1	542
29.0863/0	543
29.0878/1	545, 546
29.0879/1	545, 546
29.0880/1	545, 546

29.0881/1	545, 546
29.0882/0	543
29.0887/0	544
29.0888/0	544
29.0889/0	545
29.0890/0	547
29.0943/0	548
29.0946/0	549
29.0965/0	547
29.5001/0	497, 507
29.5002/0	508
29.5010/0	508
29.5010/1	508
29.5012/0	507
29.5019/0	491
29.5019/1	491
29.5019/2	491
29.5019/3	491
29.5019/4	491
29.5019/5	491
29.5019/6	491
29.5019/7	491
29.5019/8	491
29.5019/9	491
29.5022/0	500, 501
29.5023/1	499
29.5025/0	515
29.5028/0	516
29.5031/0	501, 503, 504
29.5034/0	519
29.5035/0	504, 505, 506
29.5036/0	498, 505
29.5037/0	498, 506
29.5040/0	505
29.5042/0	498, 500, 505, 506
29.5046/0	517, 518
29.5046/2	249
29.5047/0	518

29.5047/2	249
29.5048/0	518
29.5048/2	249
29.5049/0	520
29.5051/0	520
29.5052/0	519
29.5055/0	516
29.5056/0	517
29.5057/0	491
29.5060/0	504
29.5069/0	503
29.5280/0	507
29.5310/0	506
29.5401/0	486
29.8012/0	208
29.861/1	542
290385/0	547
290863/1	543
290875/0	545
290876/0	545
290877/0	545
290878/0	546
290879/0	546
290880/0	546
290881/0	546
290882/1	543

## 32

32.0024/0	431
32.0053/0	414
32.0111/0	369
32.0111/1	369
32.0111/2	369
32.0111/3	369
32.0111/4	369
32.0112/0	369
32.0112/1	369
32.0112/2	369
32.0112/3	369

32.0112/4	369	32.0181/3	376	32.0509/0	401, 405
32.0113/0	369	32.0182/1	375	32.0510/0	397
32.0113/1	369	32.0182/2	375	32.0510/6	397
32.0113/2	369	32.0182/3	375	32.0512/0	412
32.0113/3	369	32.0182/4	375	32.0512/6	412
32.0113/4	369	32.0183/1	375	32.0514/0	406
32.0155/0	440	32.0183/2	375	32.0514/6	406
32.0160/0	440	32.0183/3	375	32.0515/0	399
32.0165/0	441	32.0183/4	375	32.0516/0	406
32.0170/0	371	32.0201/0	421	32.0516/6	406
32.0170/1	371	32.0220/0	417, 418	32.0517/0	413
32.0170/2	371	32.0222/0	417, 418	32.0517/1	413
32.0170/4	371	32.0223/0	418	32.0518/0	413
32.0171/0	371	32.0224/0	419	32.0519/0	401
32.0171/1	371	32.0225/0	419, 420	32.0521/0	401
32.0171/2	371	32.0226/0	419, 420	32.0523/0	401, 402
32.0171/3	371	32.0230/0	420	32.0525/0	413
32.0171/4	371	32.0230/6	420	32.0526/0	413
32.0172/0	372	32.0306/0	421	32.0527/0	398
32.0172/1	372	32.0335/0	378	32.0528/0	399
32.0172/2	372	32.0335/6	378	32.0529/0	399
32.0172/3	368, 372	32.0360/0	378	32.0531/0	400, 402
32.0172/4	372	32.0361/0	378	32.0532/0	401, 405
32.0173/0	372	32.0401/6	381	32.0533/0	425
32.0173/1	372	32.0405/0	195	32.0534/0	425
32.0173/2	372	32.0406/0	195	32.0535/0	424
32.0173/3	372	32.0410/0	380	32.0536/0	424
32.0173/4	372	32.0440/0	380	32.0537/0	423
32.0174/0	373	32.0460/0	381	32.0538/0	423
32.0174/1	373	32.0490/0	380	32.0539/0	422
32.0174/2	373	32.0501/0	412	32.0540/0	405
32.0174/3	368, 373	32.0501/1	412	32.0540/5	405
32.0174/4	373	32.0502/0	422	32.0541/0	405
32.0180/1	376	32.0503/0	400	32.0541/5	405
32.0180/2	376	32.0504/0	400, 402	32.0542/0	405
32.0180/3	376	32.0506/0	399	32.0542/5	405
32.0181/1	376	32.0507/0	430	32.0543/0	405
32.0181/2	376	32.0508/0	398	32.0543/5	405



32.0545/0	417	32.0624/0	411	32.0807/0	388
32.0547/0	430	32.0649/0	400, 402	32.0808/0	388
32.0550/0	449	32.0651/0	398, 402	32.0809/0	384
32.0553/0	452	32.0652/0	398, 402	32.0810/0	385
32.0554/0	452	32.0653/0	398, 402	32.0810/2	385
32.0555/0	449	32.0654/0	398	32.0810/6	385
32.0560/0	449	32.0655/0	398	32.0811/0	385
32.0562/0	455	32.0656/0	398	32.0811/2	385
32.0564/0	400	32.0657/0	399, 402	32.0811/6	385
32.0565/0	449	32.0658/0	398	32.0812/0	386
32.0569/0	449, 451	32.0659/0	402	32.0812/2	386
32.0571/0	455	32.0675/0	368	32.0812/6	386
32.0572/0	454	32.0680/0	397	32.0813/0	368, 386
32.0574/0	449, 451	32.0681/0	409	32.0813/2	386
32.0575/0	450	32.0703/0	437	32.0813/6	386
32.0575/1	450	32.0704/0	438	32.0814/0	387
32.0580/0	443	32.0705/0	368, 438	32.0814/2	387
32.0581/0	443	32.0706/0	439	32.0814/6	387
32.0583/0	444	32.0715/0	395	32.0815/0	389
32.0586/0	446	32.0716/0	395	32.0815/1	389
32.0601/0	427	32.0717/0	395	32.0815/2	389
32.0601/1	427	32.0720/0	396	32.0815/3	389
32.0602/0	427	32.0721/0	396	32.0816/0	389
32.0602/1	427	32.0723/0	396	32.0816/1	389
32.0605/0	415	32.0724/0	396	32.0816/2	389
32.0605/6	415	32.0725/0	396	32.0816/3	389
32.0608/0	426	32.0729/0	396	32.0819/0	387
32.0609/0	426	32.0730/0	396	32.0819/2	387
32.0610/0	415	32.0740/0	396	32.0819/6	387
32.0612/0	411	32.0741/0	396	32.0870/0	407
32.0614/0	403	32.0769/0	471	32.0870/1	407
32.0615/0	428	32.0770/0	437	32.0870/5	407
32.0616/0	428	32.0771/0	436	32.0876/0	408
32.0617/0	429	32.0772/0	368, 436	32.0877/0	408
32.0618/0	429	32.0773/0	435	32.0901/0	368, 444
32.0619/0	429	32.0774/0	435	32.1001/0	469
32.0622/0	368, 411	32.0801/0	390	32.1002/0	468
32.0623/0	411	32.0806/0	384, 385, 386, 387, 389	32.1003/0	468, 469



33.0088/0	252
33.0089/0	252
33.0090/0	252
33.0091/0	252
33.0092/0	252
33.0093/0	252
33.0126/0	254
33.0410/0	245
33.0411/0	245
33.1010/0	273
33.1020/0	273
33.1030/0	274
33.3007/0	285
33.3008/0	286
33.3009/0	287
33.3010/0	285
33.3011/0	286
33.3012/0	287

## 35

35.0001/0	456
35.0041/0	456

## 39

39.0118/0	411
-----------	-----

## 43

43.0010/0	526
43.0011/0	527
43.0020/0	526
43.0030/0	527
43.0040/0	528
43.0050/0	528
43.0060/0	529
43.0070/0	531
43.0071/0	531
43.0073/0	530
43.0080/0	533
43.0090/0	530, 532

43.0100/0	532
43.0110/0	532
43.1000/0	531
43.1411/0	533
43.1510/0	529, 532

## 50

50.0128/0	522
50.0977/1	119
50.1726/0	325

## 56

56.0011/0	568
56.0012/0	568
56.0013/0	568
56.0021/0	568
56.0022/0	568
56.0023/0	568
56.0031/0	568
56.0032/0	568
56.0033/0	568
56.0041/0	568
56.0042/0	568
56.0043/0	568
56.0051/0	568
56.0052/0	568
56.0053/0	568
56.0061/0	568
56.0062/0	568
56.0063/0	568
56.0071/0	568
56.0072/0	568
56.0073/0	568
56.0081/0	568
56.0082/0	568
56.0083/0	568
56.0091/0	568
56.0092/0	568
56.0093/0	568

56.0101/0	568
56.0102/0	568
56.0103/0	568
56.0111/0	568
56.0112/0	568
56.0113/0	568
56.0121/0	568
56.0122/0	568
56.0123/0	568

## E1

E1.0055/0	249
E1.0068/0	249
E1.0069/0	249
E1.0070/0	249

## E9

E9.0141/0	177, 236, 238, 241, 473
E9.0143/0	177

## P2

P2.0060/0	59, 382, 466
-----------	--------------

## --

-----/-	184, 196, 197, 198, 199, 206, 208, 389, 509, 510, 511, 515, 521, 545, 546, 579, 583
---------	--

## 6

6-KT-Stiftschlüssel Kugelkopf	579
6-KT-Stiftschlüssel SW 4 Quergriff	579

## A

Abdeckkappe Kabelkanal 90 AL	242
Abdeckkappe LB 180	345
Abdeckkappe LB 45	343
Abdeckkappe LB 45 x 135	344
Abdeckkappe LB 45 x 180	344
Abdeckkappe LB 90	345
Abdeckkappe LR 16	326
Abdeckkappe LR Links	324
Abdeckkappe LR Rechts	323
Abdeckkappen	61
Abdeckprofil für 45 X 45 R	43
Abdeckprofil G	197
Abdeckprofil K	197
Abdeckprofil L eloxiert	198
Abdeckprofil LR	324
Abdeckung für Standfuß 45	171
Abdeckung Standfuß 90	173
Ablageboard drehbar mit Doppelgelenk	412
Ablagekonsole mit Klemmhebel	412
Adapter 30 x 30 / G32	97
Adapter für Werkzeughalter	403
Adapter G32 / 30 x 30	97
Adapter G32 / G32	96
Adapter zu Werkzeugköcher	433
Adapterflansch 30	165
Adapterflansch 45	166
Adapterkappe Steckerleiste	241
ANSCHLUSSPLATTEN	148
ANTRIEBS- UND STEUERUNGSTECHNIK	250

Anschluss von Motoren	292
Anschlusselemente zu Energiekette R	245
Anschlussplatte 45 x 45 VA M10	157
Anschlussplatte 45x90 M10 leitfähig	480
Anschlussplatte 60 x 60 x 30	164
Anschlussplatte 90 x 90 x 45	165
Anschlussverbinder 15	80
Anschlussverbinder 20	80
Antriebsriemen NBR	521
Antriebsriemen PU	521
Antriebstrommel 45 ST	499
Antriebstrommel 45 ST für Aufsteckmotor D16	499
Antriebstrommel 45 ST für Aufsteckmotor D20	500
Antriebstrommel 45 ST für KIT-Motoranbau	500
Antriebstrommel 90	503
Antriebstrommel 90 zu KIT Motoranbau 90	503
Antriebstrommel 90 für Aufsteckmotor D20	504
Arbeitsplatzgestaltung	366
Arbeitsplätze	368
Arretierung Schiebetür K	232
Aufbau Gitterbox	543
Auflageprofil 30	206
Auflageprofil 45	206
Ausgleichsgewicht 45	225
Ausgleichsgewicht 90	226
Aushängescharnier 19	104
Aushängescharnier 32	104
Aushängescharnier 45	105
Aushängescharnier L 19/19	107
Aushängescharnier L 19/30	105
Aushängescharnier L 19/45	107
Aushängescharnier L 30/30	106
Aushängescharnier L 30/45	106

Aushängescharnier L 45/45	108
Aushängesicherung für Schiebetür	232
Auslegerfuß 175	170
Ausschleusung 200 links	530
Ausschwenkscharnier	112
Autom. Schlauchaufroller	444

## B

Balancer	416
Basisgrundgestell 200	527
Basis-Arbeitstische	369
Bauformen Laufwagen	296
Baureihe 45	487
Baureihe 90	489
Bearbeitung	589
Befestigung Röllchenleiste	451
Befestigungsblock	422
Befestigungsplatte 45 VA zu Bockrolle	157
Befestigungsplatte 90 zu Bockrolle	158
Befestigungssatz 19 für Schutzfelder	560
Befestigungssatz 45 S-A 180°	284
Befestigungssatz 45 S-A 90°	284
Befestigungssatz 45 Zahnriemenantrieb	320
Befestigungssatz 45/90 F Zahnriemenantrieb	320
Befestigungssatz 45/90 H Zahnriemenantrieb	319
Befestigungssatz 90 S-A 180°	283
Befestigungssatz 90 S-A 90°	283
Befestigungssatz 90 S-S	282
Befestigungssatz 90 Zahnriemenantrieb	321
Befestigungssatz für Faltenbalg LR 180	287
Befestigungssatz für Faltenbalg LR 45	285
Befestigungssatz für Faltenbalg LR 90	286
Befestigungssatz für SG Felder	560
Befestigungssatz LRE	323

Befestigungssatz LRK	322
Befestigungsset Unterschrank	384
Befestigungssockel F einschwenkbar	186
Befestigungssockel N einschwenkbar	186
Befestigungswinkel	234
Beleuchtung am Montage-Arbeitsplatz	391
Bestückung Energieversorgungs kanal	396
Betätigungsbügel Sicherheitsschalter B2	235
Betätigungsbügel Sicherheitsschalter B3	235
Blindstecker ohne Widerstand	469
Bockrolle D 75 x 103	156
Bockrolle D100 x 135, ESD	480
Bodenbefestigungswinkel	162
Bodenbefestigungswinkel lang	163
Bohrlehre 30	580
Bohrlehre 45	580
Bohrlehre für Gehrungsverbinder 30	581
Bohrlehre für Gehrungsverbinder 45	582
Bohrlehre für Gehrungsverbinder N 30	581
Bohrlehre für Gehrungsverbinder N 45	582
Bolzen konzentrisch LR 16	326
Branchenlösungen	591
Bremsblech	455
Bremsrolle ABS 50	511
Bremsröllchen	455
Bürstenleiste 30/45	434

## C

Clip - Block für Kugelkopf	152
C-Schiene 30	417

## D

Dichtleiste	204
Dichtlippenprofil	205

Dichtprofil	205	Endkappe Kabelkanal 27 AL	237
Distanzprofil 30	189	Endkappe Kabelkanal 45 AL	239
Distanzprofil 45	190	Energiekette R	245
Dokumentenklammer	426	Energieversorgung	395
Dokumentenleiste	415	Erdungsbox ESD	468
Dokumententräger	415	Erdungsklammer	473
Doppelgleitschiene	211	Erdungsleitung ESD	468
Doppelsteckdose senkrecht	435	Erdungsleitung ESD-Bereich	471
Doppelsteckdose waagrecht	435	Erdungspunkt	471
Drehmomentstütze WA 10	505	Erweiterungsgrundgestell 200	528
Drehmomentstütze WA 20	505	ESD-Zubehör	467
Drehmomentstütze WA 30	506	Exzenterbuchse LR 16	327
Drehriegelschloss 30	138		
Drehriegelschloss 45	138	<b>F</b>	
Drehriegel-Stangenschloss	135	Fallenverschluss compact	139
Durchbiegung berechnen	10	Faltenbalg LR 180	287
		Faltenbalg LR 45	285
		Faltenbalg LR 90	286
<b>E</b>		Falлтүrführung Satz	229
Eckblende Klemmprofil grau	193	Filterregler und Handeinschaltventil	443
Eckverbindung 90 R 90°	94	Flachkopfschraube M06	184
Einbau von Flächenelementen	175	Flachzange	586
Einbaufertige Elemente für Hub- und Schiebetüren	213	Flanschlager 32	453
Einfass- und Abdeckprofil 30	196	Flaschen/Getränketränthalter	430
Einfass- und Abdeckprofil 45	196	Flächenelemente	194
Einschleusung 200 links	531	Flächenklemmprofil	191
Einschraubleiste	190	Flächenklemmprofil doppelt	191
Elektro-Installationskanal 32	246	Flexibles Montagesystem FMS	536
Elektro-Installationskanal 45	246	Förderbänder Industrie	484
Eloxalradierer	586	Fördergurte	491
Endanschlag 25	146	Förderrolle 50-25	509
Endanschlag 30	146	Förderrolle 50-36	509
Endanschlag 40	147	Förderrolle S 50-25	510
Endanschlag C-Schiene	419	Förderrolle S 50-36	510
Endanschlag Röllchenleiste	451		

Frequenzumrichter FU 370 PP	254
Fussstütze ECO	440
Fußstütze Komfort	441
Fußstütze Standard	440
Führungsprofil 2	202
Führungsprofil 3	203

## G

Gasdruckfeder 10/22	119
Gasdruckfeder 6/15	118
Gasdruckfeder 8/20	118
Gehrungsverbinder	67
Gehrungsverbinder 30	85
Gehrungsverbinder 45	86
Gehrungsverbinder N 30	84
Gehrungsverbinder N 45	85
Gelenk 30 F	114
Gelenk 30 F/S	113
Gelenk 30 S	113
Gelenk 45	114
Gelenk 45 R	117
Gelenk 45 R mit Sterngriff	117
Gelenkfuß ESD M08 D45	477
Gelenkfuß ESD M08 D80	477
Gelenkfüße	150
Gewindeformmaschine	584
Gewindeformvorrichtung	585
Gewindesockel GD	185
Gleiteinsatz Rollenträger	447
Gleitführungen	356
Gleitleiste LG	361
Gleitleiste LN	362
Gleitleiste LN-S	362
Gleitleiste R	209

Gleitleiste Seitenführung flach	210
Gleitmuttern, Rhombusmuttern und Druckplatten	74
Gleitschiene 23	209
Gleitschiene 8	208
Gleitschiene 8 N 30	207
Gleitschiene 8 N 45	207
Gleitschiene 8 - 40 A	208
Gleitschlitten G 32	355
Gleitschlitten LR 6 compact	312
Gleitschlitten LWG 32 x 45 - 45	361
Gleitschlitten LWG 32 x 45 - 90	360
Gleitschlitten LWG 45/45° - 45	360
Gleitschlitten LWG 45/45°-90	359
Gleitschlitten LWN 32 x 45 - 45	359
Gleitschlitten LWN 32 x 45 - 90	358
Gleitschlitten LWN 45/45° - 45	358
Gleitschlitten LWN 45/45° - 90	357
Gleitschlitten LWN-S	357
Gleit-Rollelement	226
Gleit-Spannelement	228
Gliederkettenförderer GKF	534
Greifschale grau	409
Griffleiste 32	122
Griffprofil 32	60
Griffprofil AL	59
Grundebene - montiert	544
Grundmodul 200	526
Grundmodul Variabel	527
Grundstrecke	526

## H

Haken 32 zu Griffprofil	454
Halteclip 16	423
Halteclip 8	423



Halter für Schraubendreher	422
Halter kurz Seitenführung	517
Halter lang Seitenführung	518
Halter Röllchenleiste 19	450
Halter Röllchenleiste 30	450
Halter Röllchenleiste F	452
Halter Röllchenleiste H	452
Halter S Seitenführung 140	516
Halter S Seitenführung 70	517
Halter U-Form Seitenführung	518
Halter zu Seitenführung 140	516
Halter zu Seitenführung 70	515
Haltestift 25	142
Haltestift 40	142
Hammerschraube	79
Handgelenkband elastisch	470
Handgriff 120 ESD schwarz	472
Handgriff 120 grau	123
Handgriff 135-45 grau	123
Handgriff 180 grau	124
Handgriff 90 grau	122
Handgriff AL	120
Handgriff AL abgewinkelt	120
Handgriff GP	121
Handgriff mit Durchgreifschutz	121
Handschutz	215
Hochleistungsanker 10	160
Hochleistungsanker 12	161
Höheneinstellung für Arbeitstische	378
Höhenverstellbare Arbeitstische	370, 371, 372
Hubstation 200	532
Hydrauliksysteme	263, 265, 266
Hydraulische und elektrische Lift-Systeme	374

Hygieneschutz	570
Hygieneschutz Thekenaufsatz groß	571
Hygieneschutz Thekenaufsatz klein	571
Hygieneständer mit Auffangschale	573
Hygieneständer ohne Auffangschale	574

## I

Impulsschrauber Pistolenform	584
Initiatorenhalter 12	247
Initiatorenhalter 18	247
Initiatorenhalter 30	248
Innenscharnier AL	112
Innenwinkel Kabelkanal 27 AL	238
Innenwinkel Kabelkanal 45 AL	240

## K

Kabelkanal 27 AL	236
Kabelkanal 45 AL	238
Kabelkanal 90 AL	241
Kabelklemme 45	244
KanTainer	407
Kantainer-Regal, gerade	408
Kantainer-Schwenkausleger, 3-fach	408
Kantenschutz	199, 454
Kastenaufbau hoch	546
Kastenaufbau niedrig	545
Kettenklemmung 90 S Laufwagen	224
Kettenklemmung Gewicht	222
Kettenklemmung Gewicht S	225
Kettenklemmung Tür	219
Kettenklemmung Tür 90 S seitlich	224
Kettenklemmung Tür 90 S vorne	223
Kettenklemmung Tür KI-32	221
Kettenklemmung Tür KI-45	221

Kettenklemmung Tür KV-32	220	Klemmschelle 27-45 C	243
Kettenklemmung Tür KV-45	220	Klemmschelle 45	244
Kettenumlenkung 32	217	Klinkengriff 19 mit Schloss grau	128
Kettenumlenkung 45 A	217	Klinkengriff 19 ohne Schloss schwarz	127
Kettenumlenkung 45 I	218	Klinkengriff 32 mit Schloss grau	129
Kettenumlenkung 90	218	Klinkengriff 32 ohne Schloss grau	128
Kettenumlenkung 90 S	222	Klinkengriff 45 mit Schloss grau	130
KIT Motoranbau 45 Ø 20 mm	501	Klinkengriff 45 ohne Schloss grau	129
KIT Motoranbau 90	504	Klinkengriff 8 mit Schloss grau	127
Kistenlagerung RC-EB	547	Knebelgriff 19	130
Kistenlagerung RC-MB	547	Knebelgriff 32	131
Kistenträger 32-400	421	Knebelgriff 45	131
Klappscharnier 19 S	109	Komponenten für Kanban-Systeme	445
Klappscharnier 30 GD	111	Komponenten - Linearsystem LR	293
Klappscharnier 32 S	110	Kranöse zu Rollcontainer	548
Klappscharnier 45 M6	111	Kugelbuchse LME 20 UU	341
Klappscharnier 45 S	110	Kugelpopf M8	152
Klemmblock 23	180	Kugellager LR 12	321
Klemmblock 30	180	Kugellager LR 12 L	322
Klemmblock 32	181	Kugellager LR 16	325
Klemmblock 45	181	Kugelrolle	456
Klemmhalter 10	519	Kugelschnäpper 50	140
Klemmleiste 135	82	Kugelschnäpper 70	141
Klemmleiste 140	83	Kupplung 20	289
Klemmleiste 180	83	Kurve 200 - 180° rechts / links	529
Klemmleiste 90	82	Kurve 200 - 90° rechts / links	528
Klemmleisten-Profil (blank)	84		
Klemmprofil 32 X 32	34, 188	<b>L</b>	
Klemmprofil 45 X 32	36, 188	Lagersatz für Förderrolle 25	512
Klemmprofil 45 x 45 F	38, 189	Lagersatz für Förderrolle 36	512
Klemmprofil PVC grau	192	Lagersatz S 25	513
Klemmschelle 27-30	242	Lagersatz S 36	513
Klemmschelle 27-45	243	Laufrolle	230
		Laufrolle für Schiebetür	231

Laufrolle S	230	Linearachse LR 16 - 90 x 90	281
Laufschienenprofil	231	Linearachse LR 6 compact 45 x 45 R	279
Laufwagen LR 16 - 45	317	Linearachse LR 6 compact 45 x 90	279
Laufwagen LR 16 - 90	318	Linearachse LR 6 - 45 x 45 R	278
Laufwagen LR 6	312	Linearachse LR 6 - 45 x 90	278
Laufwagen LR 6 compact	311	Linearmodul LB 180	333
Laufwagen LR 6 mit Abdeckung	313	Linearmodul LB 90	333
Laufwagen LR 6 Z	313	Linearmodul LMS 90	270
Laufwagen LR 6 Z compact	311	Linearmodul LMZ 90 mit Zahnriemenantrieb	275
Laufwagen LW 135	316	Linearsystem LB	332
Laufwagen LW 180	316	Linearsystem LR	277
Laufwagen LW 180 mit 8 Lagern	317		
Laufwagen LW 32	314	<b>M</b>	
Laufwagen LW 32-E	314	Magnet 6 x 14 x 50	145, 404
Laufwagen LW 45	315	Magnet 6 x 9 x 50 mm	145, 404
Laufwagen LW 90	315	Magnetplatte S	144
Längenanschlüge	587	Magnetschnäpper	143
Lärmschutz	563	Magnetschnäpper N	143
Leitungswagen für Rundleitungen	420	Magnetschnäpper S	144
Lenkrolle mit Feststeller D 100 x 131	158	Magnet-Bit-Halter Torx	578
Lenkrolle mit Feststeller D 75 x 100	155	Magnet-Mess-System	255
Lenkrolle mit Feststeller D100 x 135, ESD	479	Maschinen-Gewindeformer M8	583
Lenkrolle mit Feststeller D75 x 100, ESD	478	Messerkante 16	506
Lenkrolle ohne Feststeller D 100 x 131	159	Mini Verstelleinheit Einbausatz	352
Lenkrolle ohne Feststeller D 75 x 100	156	Mini Verstelleinheit mit Griffprofil 32	354
Lenkrolle ohne Feststeller D100 x 135, ESD	479	Mini Verstelleinheit mit Profil 19 x 32	354
Lenkrolle ohne Feststeller D75 x 100, ESD	478	Mini Verstelleinheit mit Profil 19 x 45	353
Lifter	461	Mini Verstelleinheit mit Profil 45 x 19	353
Liftstation	533	Mini Verstelleinheit mit Profil 45 x 45	352
Linearachse LR 12 - 45 x 90	280	Mini Verstelleinheiten	351
Linearachse LR 12 - 90 x 90	280	Mini-Förderband Kopfantrieb mit Servomotor	486
Linearachse LR 16 - 45 x 90	281	Mini-Förderband Mittenantrieb mit Drehstrommotor	486
Linearachse LR 16 - 90 x 180	282	Mini-Förderband Mittenantrieb mit Servomotor	486
		Mini-Förderbänder	485

Mittelantrieb Förderband	507
Mobile Hygieneschutzwand	572
Mobile Hygieneschutzwand mit Theke	572
Mobile Hygiene-Trennwand	573
Monitorträger LX und LX HD	410
Monitorträger mit Kugelgelenk VESA 100	414
Monitorträger mit Tastaturablage VESA 75	413
Montageblock 30	86
Montageblock 45	87
Montageblock und Klemmleiste	70
Montagevorrichtungen	463
Montagewinkel	72
Montagewinkel 16 GD-Z	87
Montagewinkel 19 GD-Z	88
Montagewinkel 19 GD-Z leitfähig	474
Montagewinkel 25 GD-Z	88
Montagewinkel 25 GD-Z leitfähig	474
Montagewinkel 25 S	89
Montagewinkel 30 GD-Z	89
Montagewinkel 30 GD-Z leitfähig	476
Montagewinkel 30 R 90°	91
Montagewinkel 45 G	93
Montagewinkel 45 GD	90
Montagewinkel 45 GD leitfähig	475
Montagewinkel 45 GD-Z	90
Montagewinkel 45 R 90°	92
Montagewinkel 45 VA-Z	91
Montagewinkel 45 x 90 GD-Z	93
Montagewinkel 45 x 90 GD-Z leitfähig	475
Montagewinkel 45°	92
Montagewinkel 90 GD-Z	94
Montagewinkel 90 GD-Z leitfähig	476
Motorbausätze & Antriebspakete	273

Motoren	252
Möbelrolle mit Feststeller	154
Möbelrolle ohne Feststeller	155
Multiblock 30 GD	184
Multiblock 45 GD	185
Multiverbinder 30	96

## N

Näherungsschalter	530
Nivellierplatte 180 ST	162
Nivellierplatte 90 ST	161
Notentriegelung zu Fallenverschluß	139
Nutenöffner	585

## Ö

Öler	443
------	-----

## P

Palettenumlaufsystem UMS	539
Parallelgleitschiene	212
Pfosten SG 45 x 45	559
Pfosten SG 45 x 90	559
Pneumatik	442
Pneumatiksystem	257
Pneumatikverteiler 3-fach	444
Pneumatik-Liftsystem PLS - 415	378
Pneumatik-Verschlußplatte 45 x 90	260
Pneumatik-Verschlußplatte 90 x 90	261
Pneumatische Hubeinheit 100	262
Pneumatische Hubeinheit 15	261
Pneumatische Hubeinheit 50	262
Portalaufbauten	373
Positionierer	532
Profil 16 x 30	24
Profil 19 X 90	47

Profil 19 x 32	32	Profil 45 X 45 F	37
Profil 19 x 45	32	Profil 45 X 45 G	38
Profil 23 x 16	24	Profil 45 X 45 R	42
Profil 23 x 23	25	Profil 45 X 45 UL	36
Profil 23 x 30	25	Profil 45 X 45 UL 2GG	40
Profil 270 X 19	59, 382	Profil 45 X 45 UL 3G	41
Profil 30 R 30°	30	Profil 45 X 60 F	52
Profil 30 R 45°	30	Profil 45 X 90 2G	51
Profil 30 R 60°	31	Profil 45 X 90 F	49
Profil 30 R 90°	31	Profil 45 X 90 G	50
Profil 30 x 30	26	Profil 45 X 90 S	50, 339
Profil 30 x 30 1G	27	Profil 45 X 90 UL	48
Profil 30 x 30 2G	27	Profil 45 x 135 F	53
Profil 30 x 30 2GG	28	Profil 45 x 19	33
Profil 30 x 30 3G	28	Profil 45 x 45	37
Profil 30 x 30 G	26	Profil 45 x 45 VA	42
Profil 30 x 60	29	Profil 45 x 90	49
Profil 32 X 180	57	Profil 45/22,5°	47
Profil 32 X 32 F	34	Profil 45/45°	46
Profil 32 X 32 UL	33	Profil 60 X 60 F	52
Profil 45 R 30°	46	Profil 60 x 60 x 30	29
Profil 45 R 45°	45	Profil 90 R 90°	57
Profil 45 R 60°	45	Profil 90 X 180 S	58, 341
Profil 45 R 90°	44	Profil 90 X 32 UL	48
Profil 45 R4	44	Profil 90 X 90 2G	56
Profil 45 X 135 1G	53, 339	Profil 90 X 90 G	56
Profil 45 X 180 1G	54, 340	Profil 90 X 90 S	55, 340
Profil 45 X 32 F	35	Profil 90 x 135	58
Profil 45 X 32 UL	35	Profil 90 x 90 L	55
Profil 45 X 45 1G	39	Profil 90 x 90 UL	54
Profil 45 X 45 2G	39	Profil 90 x 90 x 45	51
Profil 45 X 45 2GG	40	Profil Höhenverstellung	43
Profil 45 X 45 3G	41	Profile biegen	588

Profilquerschnitte	14
Profilverbinder	63
Profilverbinder 30 SF	75
Profilverbinder 45 SF	75
Profilverbinder 45 SF kurz	76
Profilverbinder N	66
Profilverbinder N 30	76
Profilverbinder N 45	77

## Q

Querverbinder	65
Querverbinder 45	77
Quicklabel 27 x 75	427
Quicklabel 38 x 100	427

## R

Rastbolzenverstellung F	465
Rastbolzenverstellung H	465
Rohr 50 x 2	511
Rollcontainer Basic LR2 montiert	542
Rollcontainer Basic LR4-2 montiert	542
Rollcontainer Basic LR4-4 montiert	543
Rollenbahnen	492
Rollenkette 04	219
Rollenkette 08	223
Rollenträger 25	514
Rollenträger 36	514
Rollenträger 45 x 45 R mit Abdeckung	447
Rollenträger 45 x 45 R mit SF Abdeckung	448
Rollen-Montagesystem RMS	537
Rollladen mit Antrieb	233
Röllchenleiste mit Spurkranzrollen	449
Röllchenleiste mit zylindrischen Rollen	449
Rundstab	203

Rücklaufsperre	446
----------------	-----

## S

Schallabsorptionsplatte 20 mm	569
Schallabsorptionsplatte Pyramide	569
Scheibeneinfassprofil	193
Scheibenhalter grau	192
Schelle Griffprofil 32	453
Schieberoll-Element	227
Schieberoll-Element Parallel	227
Schiebetür-Führung 30 V	228
Schiebetür-Führung 45	229
Schiene 135 F	302
Schiene 135 H	303
Schiene 180 F	305
Schiene 180 H	305
Schiene 19	300
Schiene 32	300
Schiene 45	301
Schiene 45 x 180 F	303
Schiene 45 x 180 H	304
Schiene 45 x 90 F	301
Schiene 45 x 90 H	302
Schiene 90	304
Schiene LR 16 - 90	307
Schiene LR 6 compact	299
Schiene LR 6 S	299
Schiene LR16 - 45 x 90 H	306
Schiene LR16 - 90 x 180 H	306
Schienen	294
Schienenhalter	418
Schliessblech 19	133
Schliesszungen	134
Schliesszylinder	124

Schließblech zu Türschloss	137	Schutzkappe Kabelkanal 27 AL	237
Schlitten LB 180	336	Schutzkappe Kabelkanal 45 AL	239
Schlitten LB 45	334	Schutzzäune und Trennwände	552
Schlitten LB 45 x 135	334	Schwenkausleger C-Schiene 30	420
Schlitten LB 45 x 180	335	Schwenkausleger ECO	421
Schlitten LB 90	335	Schwenkgelenk 45	115
Schlittenklemmung oben LWG / LWN / LW	325	Schwenkgelenk 45 mit Klemmhebel	115
Schnellschlusskupplung 1/4"	260	Schwenkgelenk 45/15	116
Schnellschlusskupplung 1/8"	259	Schwenkhalter	434
Schraubblock 23	182	Schwenkplatte	507
Schraubblock 30	182	Schwerlastgelenk 45	116
Schraubblock 32	183	SENSORENHALTER	249
Schraubblock 45	183	Seil für Ausgleichsgewicht	215
Schrauben	73	Seilklemmung	216
Schraubverbindung	71	Seilumlenkung 45	214
Schraubverbindung 30 N	78	Seilumlenkung 90	214
Schraubverbindung 32	79	Seitenführung 40 F weiß	520
Schraubverbindung 45	78	Seitenführung F	520
Schubfach Behälter Set 1	388	Seitenführung Förderband	519
Schubfach Behälter Set 2	388	Sicherheitsschalter AZ 16 ZVRK	234
Schubfach Unterschrank 100/100/100	386	Sicherheitsschalter mit Verriegelung	236
Schubfach Unterschrank 100/200	385	Sichtboxenhalter	406
Schubfach Unterschrank 100/200/200	387	Sichtboxenregal	406
Schubfach Unterschrank 150/150	385	Sichtfach Erweiterungselement	428
Schubfach Unterschrank 200	384	Sichtfach einzel	429
Schubfach Unterschrank 50/100/150	386	Sichtfach Grundelement	428
Schubfach Unterschrank 50/100/150/200	387	Sichtlagerkästen	405
Schutzfeldaufhängung 19	99	Siebdruckplatte	544
Schutzfeldaufhängung 45 AL	99	Siebdruckplatte mit Eckausklinkung	545
Schutzfeldaufhängung 45 St	98	Signalprofil	198
Schutzfeldaufhängung GD-K	100	Spacer	515
Schutzfeldaufhängung winkeleinstellbar	100	Spannpratze	103
Schutzfelder	555	Spanntrommel 45 ST	498



Spanntrommel 90	502
Spiralkabel hochelastisch	470
Stahlbügel 250	425
Stahlbügel 400	425
Standfuß 45 GD	170
Standfuß 45 GD offen	171
Standfuß 45 GD S	172
Standfuß 90 GD	172
Standfuß 90 S	173
Standplatte 45	159
Standplatte 45x45 G	154
Standplatte 90	160
Stapleraufnahme, ein Paar für Rollcontainer	549
Steckdichtung 2	200
Steckdichtung 30	199
Steckdichtung 4	200
Steckdichtung 5	201
Steckdichtung 6	201
Steckdichtung 6,5	202
Steckdose	436
Steckdosenleiste Alu 3-fach	438
Steckdosenleiste Alu 6-fach	438
Steckdosenleiste Alu 8-fach	439
Steckdosenleisten 7-fach	437
Stehlager	119
Stellfuß 30 compact	153
Stellfuß 45 compact	153
Stiftschlüssel Torx T40	578
Stopper	529
Stossverbinder 20	81
Stoss- und Anschlussverbinder	69
Stufenbohrer	583
Stützlager 20	522

Stützrolle Förderband	508
Synchronumlenkung	216
<b>T</b>	
Tassen- u. Flaschenhalter	430
Tastaturablage	413
Technische Daten	271
Teleskopführung Vollauszug 400	390
Tischplatten	379
Tragrolle D 25	446
Transfersystem TSG	523
Transporthilfe	174, 548
Transportwagen und Rollcontainer	541
Traverse 180	167
Traverse 90	166
Träger für Kugelschnäpper 50	140
Träger für Kugelschnäpper 70	141
Trägerprofil 45 R	448
Trägerprofil F für Flächenelemente	187
Trägerprofil N für Flächenelemente	187
Trommellagerung 45	497
Trommellagerung 45 mit Bohrung	497
Trommellagerung 45 - 20	498
Trommellagerung 90	501
Trommellagerung 90 mit Bohrung	502
Türanschlag S	132
Türen	561
Türen Unterschrank groß	389
Türen Unterschrank klein	389
Türscharnier groß	109
Türscharnier klein	108
Türschloss	137
T-Platte VA	95

## U

Universal Klemmsockel	466
Universal-Halter	403
Unterschränke und Befestigungssets	383
U-Führung Schiebetür	233
U-Profil	204

## Ü

Übersicht Seitenführung	490
-------------------------	-----

## V

Verbindungsleiste	98
Verbindungsleiste 30 - 90	81
Verbindungsplatte 30 x 60	101
Verbindungsplatte 45 x 90	102
Verbindungsplatte 45x90 leitfähig	472
Verbindungsplatte 90 x 32	101
Verbindungsplatte 90 x 90	102
Verbindungswelle 45	288
Verbindungswelle 90	288
Verdrehschutz F	132
Verdrehvorrichtung 45 x 90	464
Verdrehvorrichtung 90 x 90	464
Verschlusskappe für C-Schiene	418
Verschlussstopfen G1/4"	259
Verspannelement 30 x 30	167
Verspannelement 30 x 60	168
Verspannelement 45	168
Verspannelement 45 VA	169
Verspannelement 90	169
Verstelleinheit VEN 45x90 F	349
Verstelleinheit VEN 45x90 H	350
Verstelleinheit VEN 45x90 S	348
Verstelleinheit VEN 90	349

Verstelleinheit VEW 45x90 F	347
Verstelleinheit VEW 45x90 H	348
Verstelleinheit VEW 90	347
Verstelleinheiten	346
Verstrebungssockel 45 GD	163
Verstrebungssockel 45°/90	164
Vorreiber 32 Sechskantschlüssel SW 10	125
Vorreiber 32 Vierkantschlüssel SW 7	125
Vorreiber 45 Sechskantschlüssel SW 10	126
Vorreiber 45 Vierkantschlüssel SW 7	126

## W

Wechselschalter	437
Wechselschalter/Steckdose	436
Welle D 12 mm, h6 CF 53	307
Welle D 16 mm, h6 CF 53	309
Welle D 20 für Linearführung LB	343
Welle D 20 mm, h6 CF 53	342
Wellenbock WB 180	338
Wellenbock WB 45	336
Wellenbock WB 45 x 135	337
Wellenbock WB 45 x 180	337
Wellenbock WB 90	338
Wellensicherung	308
Wellensicherung links LR 16	310
Wellensicherung rechts LR 16	310
Wellenträgerprofil LR 12	308
Wellenträgerprofil LR 16 ungebohrt	309
Werkstückträger 200	531
Werkzeuggleiter H	416
Werkzeughalter rund 38-120	424
Werkzeughalter rund 38-70	424
Werkzeugköcher S	433
Werkzeugköcher S mit Schwenkhalter	432

Werkzeugkocher S Unterbau	432
Werkzeugschlitten	417
Werkzeugwagen	419
Wertstoffsammler	431
Wertstoffsammler Anbau	431
Winkel 90° für Kabelkanal 45 AL	240
Winkelgleitschiene 30	210
Winkelgleitschiene 45	211
Winkelkonsole für Mini Verstelleinheit	355
Winkelplatte VA	95
Winkelprofil 89 x 89	60

## Z

Zahnriemen	533
Zahnriemen 16 AT 5	289
Zahnriemen 32 AT 10	290
Zahnriemenantrieb 45	318
Zahnriemenantrieb 90	319
Zahnriemenförderer	495
Zahnriemenspanner	290
Zahnriemenspanner verstärkt	291
Zahnrienumlenkung	328
Zahnrienumlenkung T 45 Z	331
Zahnrienumlenkung T 90 Z	331
Zahnstange 8	291
Zeichnungshalterplatte	426
Zentrale Erdungsbox ESD	469
Zentrierbuchse	342
Zubehör	397
Zulässige Belastungen	298
Zusatzwinkel für Sichtfach	429
Zwischenblech	508



