



MiniTec

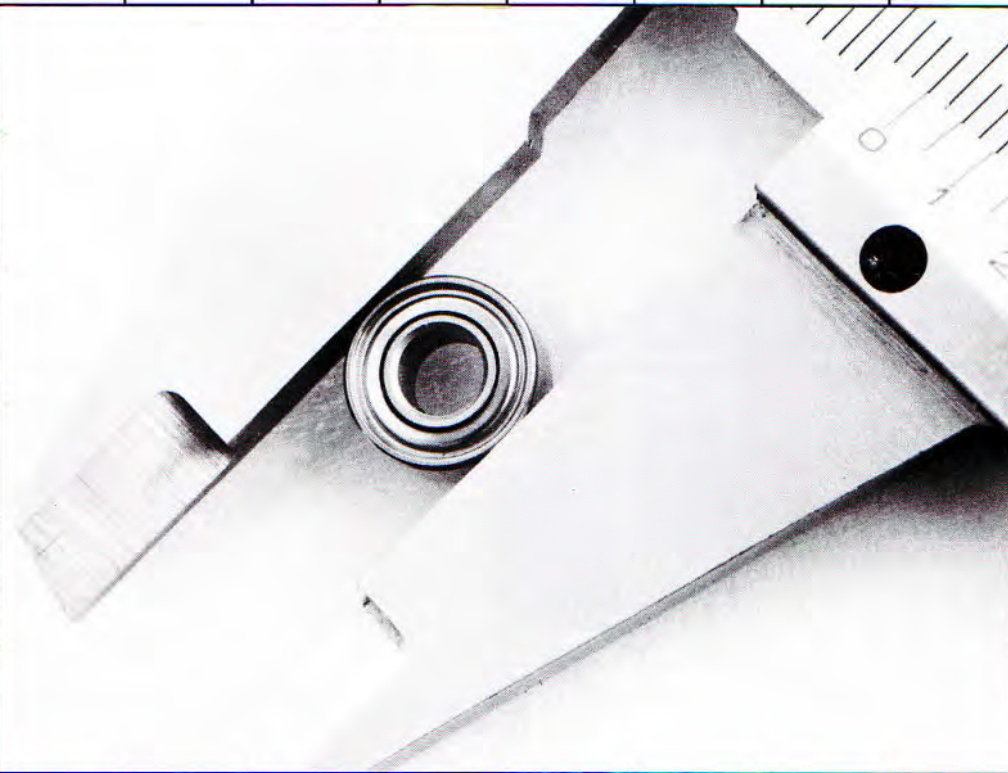
Miniaturkugellager

Import Belgium & Luxembourg

Profilex s.a.

4A, Z.I. In den Allern Tel: 00352/99 89 06
L-9911 Troisvierges Fax: 00352/26 95 73 73

www.profilex-systems.com profilex@pt.lu



MiniTec GmbH

Nickelsweiher 11, D-66914 Waldmohr
Postfach 1130, D-66910 Waldmohr
Telefon 06373 / 8127-0, Fax 06373 / 8127-20
e-Mail: MiniTec@t-online.de Internet: www.minitec.de

MiniTec Miniaturkugellager

Bezeichnungen

Die Erklärung der Vorsetz- und Nachsetzzeichen finden Sie in untenstehenden Tabellen.

Beispiel: H MF 105 ZZ ABEC 3 P 24 AF2
 I II III IV V VI

I) Material

Ohne Vorsetzzeichen: Kugellagerstahl 100 Cr6, W.Nr. 1.3505

Nachsetzzeichen H: Rostfreier Stahl 1.4125 (SUS 440C).

Die Tragzahlen in den Tabellen beziehen sich auf Werkstoff 1.3505. Für den Stahl 1.4125 ist der angegebene Wert mit dem Faktor 0,85 zu multiplizieren.

II) Bauart

Ohne Vorsetzzeichen: Radial-Rillenkugellager

Vorsetzzeichen R oder MR: Radial-Rillenkugellager

Vorsetzzeichen F: Radial-Rillenkugellager mit Flansch

III) Abdichtung

Ohne Nachsetzzeichen: Offenes Lager

Nachsetzzeichen ZZ: 2 Metall-Deckscheiben

Nachsetzzeichen 2RS: 2 Dichtungen mit Gummilippen

IV) Toleranzen

MiniTec-Miniaturkugellager können in folgenden Toleranzklassen geliefert werden:

Standard ISO:	P0	P6	P5	P4
Standard AFBMA:	ABEC 1	ABEC 3	ABEC 5	ABEC 7

V) Radialspiel

Ohne besondere Angaben werden unsere Miniaturlager mit 5 bis 13 my (2 bis 5/10000 inch) Radialspiel geliefert. Auf Anforderung können auch folgende Radialspiele gefertigt werden:

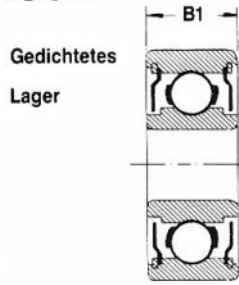
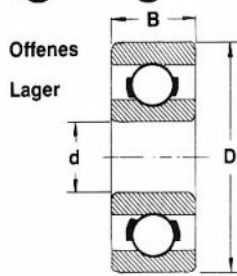
Nachsetzzeichen			Radialspiel	
			Microns	1/10000 inch
MC 1	K 0-5	P 02	0 à 5	0 à 2
MC 2	K 3-8	P 13	3 à 8	1 à 3
MC 3	K 5-10	P 24	5 à 10	2 à 4
MC 4	K 8-13	P 35	8 à 13	3 à 5
MC 5	K 13-20	P 58	13 à 20	5 à 8
MC 6	K 20-28	P 811	20 à 28	8 à 11

VI) Schmierung

MiniTec Miniaturkugellager werden in Abhängigkeit von der Anwendung mit Fett oder Öl geschmiert. Die häufigsten Schmiermittel sind in folgender Tabelle aufgelistet.

	Bezeichnung	Hersteller	Temperatur	Norm
F E T T	BEACON 325	ESSO	- 55 à + 120	MIL G 3278 A
	AEROSHELL 7	SHELL	- 65 à + 150	MIL G 23827 B
	ISOFLEX LDS 18	KLUBER	- 60 à + 130	MIL G 7118 A
	ANDOKC	ESSO	- 25 à + 155	
	DC 33	DOW CORNING	- 70 à + 180	
	MOBIL 28	MOBIL	- 55 à + 175	MIL G 81322
	MULTEMP PS 2	KYODO YUSHI	- 50 à + 110	
	CHEVRON SRI 2	CHEVRON	- 28 à + 176	
Ö L	AEROSHELL FLUID 12	SHELL	- 55 à + 120	MIL L 6085 A
	UNIVIS P 38	ESSO	- 55 à + 150	MIL L 6085 A
	UNIVIS P 12	ESSO	- 50 à + 185	MIL L 6085 A
	VERSILUBE F 50	GENERAL ELECTRIC	- 70 à + 230	MIL S 81087 A
	WINDSORLUBE L 245 X	ANDERSON	- 55 à + 175	MIL L 6085 A
	ANDEROL L 401 D	TENNECO	- 55 à + 130	MIL L 6085 A

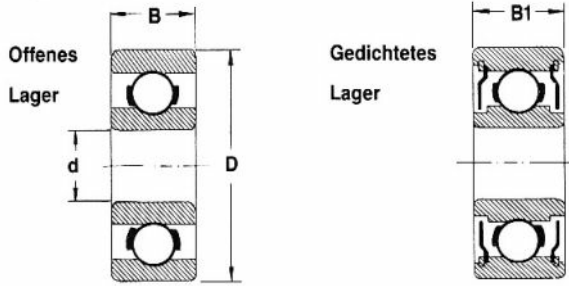
Rillenkugellager metrisch



Rostfreie Ausführung:
Nachsetzzeichen „H“

		Offene Lager		Gedichtete Lager		Eigenschaften			
d mm	D mm	B mm	Bezeichnung	B1 mm	Bezeichnung	C dyn. daN	C stat. daN	Drehzahl- grenze min ⁻¹ x 1000	Gewicht g
1	3	1	681 H			8	3	190	05
	4	1.6	691 H			11	3	150	10
1.2	4	1.8	MR 41 X			10	3	150	10
1.5	4	1.2	681 X	2	681 X ZZ	9	3	140	10
	5	2	691 X	2.6	691 X ZZ	20	9	130	15
	6	2.5	601 X	3	601 X ZZ	26	11	100	10
2	5	1.5	682	2.3	682 ZZ	15	6	110	15
	5	2	MR 52	2.5	MR 52 ZZ	15	6	110	15
	6			3	692 ZZ	26	11	100	30
	6	2.3	692	2.3	692 ZZ W 2.3	26	11	100	30
	6	2.5	MR 62	2.5	MR 62 ZZ	26	11	100	30
	7	2.5	MR 72	3	MR 72 ZZ	30	13	88	45
	7	2.8	602	3.5	602 ZZ	30	13	82	55
2.5	6	1.8	682 X	2.6	682 X ZZ	15	6	86	20
	7	2.5	692 X	3.5	692 X ZZ	26	10	80	45
	8	2.5	MR 82 X			34	14	78	50
	8	2.8	602 X	4	602 X ZZ	43	19	80	60
3	6	2	MR 63	2.5	MR 63 ZZ	13	5	90	20
	7	2	683	3	683 ZZ	24	10	81	35
	8	2.5	MR 83	3	MR 83 ZZ	34	14	78	55
	8	3	693	4	693 ZZ	43	19	79	60
	9	2.5	MR 93	4	MR 93 ZZ	30	12	70	70
	9	3	603	5	603 ZZ	34	14	74	90
	10	4	623	4	623 ZZ	65	22	67	1.60
	13	5	633	5	633 ZZ	175	50	57	3.40
	7	2	MR 74	2.5	MR 74 ZZ	16	7	78	30
	8	2	MR 84	3	MR 84 ZZ	24	11	75	40
4	9	2.5	684	4	684 ZZ	50	22	72	70
	10	3	MR 104	4	MR 104 ZZ	51	22	70	1
	11	4	694	4	694 ZZ	75	25	67	1.80
	12	4	604	4	604 ZZ	100	35	65	2.10
	13	5	624	5	624 ZZ	135	50	57	3.20
	16	5	634	5	634 ZZ	135	68	51	5.10
	8	2	MR 85	2.5	MR 85 ZZ	18	8	73	35
5	9	2.5	MR 95	3	MR 95 ZZ	30	12	70	55
	10	3	MR 105	4	MR 105 ZZ	33	16	67	90
	11			4	MR 115 ZZ	76	35	65	1.10
	11	3	685	5	685 ZZ	76	35	65	1.10
	13			5	695 ZZ W 5	120	60	60	3.50
	13	4	695	4	695 ZZ	120	50	61	2.40
	14	5	605	5	605 ZZ	135	50	61	3.50
	16	5	625	5	625 ZZ	185	68	51	4.80
	19	6	635	6	635 ZZ	240	105	45	8
	6	10	2.5	MR 106	3	MR 106 ZZ	28	14	65
12		3	MR 126	4	MR 126 ZZ	56	27	61	1.30
13		3.5	686	5	686 ZZ	116	45	60	1.90
13				4.5	686 ZZ W 4.5	116	45	60	1.80
15		5	696	5	696 ZZ	135	68	56	3.80
17		6	606	6	606 ZZ	201	76	53	6
19		6	626	6	626 ZZ	240	105	45	8.50
22		7	636	7	636 ZZ	340	135	39	14

Rillenkugellager metrisch



Rostfreie Ausführung:
Nachsetzzeichen „H“

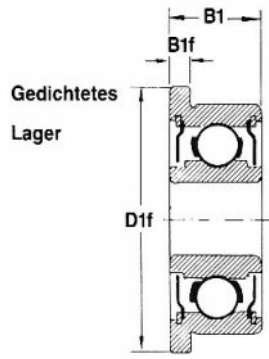
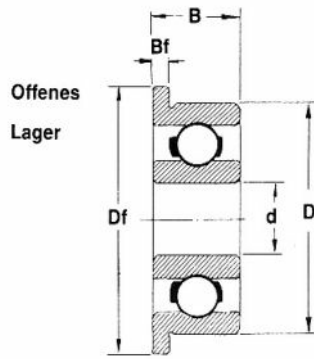
		Offene Lager		Gedichtete Lager		Eigenschaften			
d mm	D mm	B mm	Bezeichnung	B1 mm	Bezeichnung	C dyn. daN	C stat. daN	Drehzahl-grenze min ⁻¹ x 1000	Gewicht g
7	11	2.5	MR 117	3	MR 117 ZZ	29	16	61	.70
	13	3	MR 137	4	MR 137 ZZ	55	27	57	1.40
	14	3.5	687	5	687 ZZ	92	45	56	2.10
	17	5	697	5	697 ZZ	125	64	51	5.20
	19	6	607	6	607 ZZ	240	105	48	8
	22	7	627	7	627 ZZ	340	135	39	13
	26	9	637	9	637 ZZ	423	200	33	26
8	12	2.5	MR 128	3.5	MR 128 ZZ	29	17	57	.75
	14	3.5	MR 148	4	MR 148 ZZ	58	30	54	1.80
	16			6	688 ZZ W 6	125	64	50	3.70
	16	4	688	5	688 ZZ	125	64	51	3.10
	19	6	698	6	698 ZZ	225	88	47	7.30
	22	7	608	7	608 ZZ	346	140	42	12
	24	8	628	8	628 ZZ	380	160	36	17
	28	9	638	9	638 ZZ	400	200	35	21
9	17			6	689 ZZ W6	145	60	46	3.50
	17	4	689	5	689 ZZ	145	60	47	3.20
	20	6	699	6	699 ZZ	195	100	43	3.20
	24	7	609	7	609 ZZ	380	160	41	14
	26	8	629	8	629 ZZ	480	200	35	20
	30	10	639	10	639 ZZ	621	270	30	26

Ultraleichte Rillenkugellager

Rostfreie Ausführung:
Nachsetzzeichen „H“

		Offene Lager		Gedichtete Lager		Eigenschaften			
d mm	D mm	B mm	Bezeichnung	B1 mm	Bezeichnung	C dyn. daN	C stat. daN	Drehzahl-grenze min ⁻¹ x 1000	Gewicht g
10	19	5	61800	5	61800 ZZ	135	75	40	5
	19	7	61800 W7	7	61800 ZZ W7	135	75	40	7.50
	22	6	61900	6	61900 ZZ	212	117	36	10
12	18	4	61701	4	61701 ZZ	84	55	37	3.50
	21	5	61801	5	61801 ZZ 2RS	150	91	36	6
	24	6	61901	6	61901 ZZ 2RS	227	132	32	10
15	21	4	61702	4	61702 ZZ 2RS	90	66	32	4
	24	5	61802	5	61802 ZZ 2RS	163	107	31	7
	28	7	61902	7	61902 ZZ 2RS	340	205	28	15
	23	4	61703	4	61703 ZZ 2RS	94	73	30	5
17	26	5	61803	5	61803 ZZ 2RS	206	135	29	10
	30	7	61903	7	61903 ZZ 2RS	360	228	24	20
	27	4	61704	4	61704 ZZ 2RS	140	110	25	8
20	32	7	61804	7	61804 ZZ 2RS	315	214	23	15
	37	9	61904	9	61904 ZZ 2RS	500	330	20	35
25	32	4	61705	7	61705 ZZ 2RS	151	134	23	10
	37	7	61805	7	61805 ZZ 2RS	335	250	20	20
	42	9	61905	9	61905 ZZ 2RS	550	395	18	45
	37	4	61706	4	61706 ZZ 2RS	160	157	20	15
30	42	7	61806	7	61806 ZZ 2RS	355	285	17	25
	47	9	61906	9	61906 ZZ 2RS	570	430	16	50

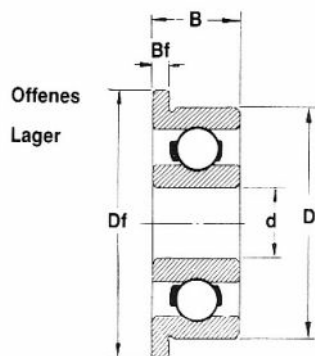
Rillenkugellager mit Flansch, metrisch



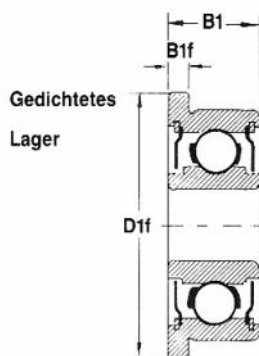
Rostfreie Ausführung:
Nachsetzzeichen „H“

		Offene Lager				Gedichtete Lager			Eigenschaften				
d	D	B	Df	Bf	Bezeichnung	B1	D1f	B1f	Bezeichnung	C dyn.	C stat.	Drehzahl- grenze min ⁻¹ x 1000	Ge- wicht g
mm	mm	mm	mm	mm		mm	mm	mm		daN	daN		
1	3	1	3,8	0,3	F 681					8	3	190	0,05
1.5	4	1,2	5	0,4	F 681 X	2	5	0,4	FR 681 X ZZ	9	3	140	0,11
	5	2	6,5	0,6	F 691 X	2,6	6,5	0,6	FR 691 X ZZ	20	9	130	0,16
	5					2,6	6,5	0,8	F 691 X ZZ	20	9	130	0,16
	6	2,5	7,5	0,6	F 601 X	3	7,5	0,6	F 601 X ZZ	26	11	100	0,16
2	5	1,5	6,1	0,5	F 682	2,3	6,1	0,6	F 682 ZZ	15	6	110	0,16
	5	2	6,2	0,6	MF 52 H	2,5	6,2	0,6	MF 52 H ZZ	15	6	110	0,16
	6	2,5	7,2	0,6	MF 62	2,5	7,2	0,6	FR 692 ZZ W 2,5				
	6	2,3	7,5	0,6	F 692	3	7,5	0,6	FR 692 ZZ	26	11	100	0,33
	6							0,8	F 692 ZZ	26	11	100	0,33
	7	2,5	8,2	0,6	MF 72	3	8,2	0,6	MF 72 ZZ	30	13	88	0,50
	7	2,8	8,5	0,7	F 602	3,5	8,5	0,9	F 602 ZZ	30	13	82	0,60
2.5	6	1,8	7,1	0,5	F 682 X	2,6	7,1	0,8	F 682 X ZZ	15	6	86	0,22
	7	2,5	8,5	0,7	F 692 X	3	8,2	0,6	F 692 X ZZ W 3	24	10	80	0,45
	7					3,5	8,5	0,9	F 692 X ZZ	24	10	80	0,50
	8	2,5	9,2	0,6	F 602 X W 2,5					43	19	80	0,65
	8	2,8	9,5	0,7	F 602 X	4	9,5	0,9	F 602 X ZZ	43	19	80	0,70
3	6	2	7,2	0,6	MF 63	2,5	7,2	0,6	MF 63 ZZ	13	5	90	0,22
	7	2	8,1	0,5	F 683	3	8,1	0,8	F 683 ZZ	24	10	80	0,38
	8	3	9,5	0,7	F 693	4	9,5	0,9	F 693 ZZ	43	19	79	0,65
	8					4	9,6	0,8	FR 693 ZZ	43	19	79	0,65
	9	2,5	10,2	0,6	MF 93	4	10,6	0,8	MF 93 ZZ	34	14	78	0,75
	9	3	10,5	0,7	F 603	5	10,5	1	F 603 ZZ	34	14	74	1,00
	10	4	11,5	1	F 623	4	11,5	1	F 623 ZZ	50	22	67	1,75
	7	2	8,2	0,6	MF 74	2,5	8,2	0,6	MF 74 ZZ	16	7	78	0,33
	8	2	9,2	0,6	MF 84	3	9,2	0,6	MF 84 ZZ	24	11	75	0,45
	9	2,5	10,3	0,6	F 684	4	10,3	0,6	F 684 ZZ	50	22	72	0,75
4	10	3	11,2	0,6	MF 104	4	11,6	0,8	MF 104 ZZ	51	22	70	1,10
	11	4	12,5	1	F 694	4	12,5	1	F 694 ZZ	56	25	67	1,95
	12	4	13,5	1	F 604	4	13,5	1	F 604 ZZ	76	35	65	2,30
	13	5	15	1	F 624	5	15	1	F 624 ZZ	100	50	57	3,50
	16	5	18	1	F 634	5	18	1	F 634 ZZ	135	68	51	5,60
	8	2	9,2	0,6	MF 85	2,5	9,2	0,6	MF 85 ZZ	18	8	73	0,38
	9	2,5	10,2	0,6	MF 95	3	10,2	0,6	MF 95 ZZ	25	12	70	0,65
5	10	3	11,2	0,6	MF 105	4	11,6	0,8	MF 105 ZZ	33	16	67	0,98
	11					4	12,6	0,8	MF 115 ZZ	76	35	65	1,20
	11	3	12,5	0,8	F 685	5	12,5	1	F 685 ZZ	76	35	65	1,20
	13	4	15	1	F 695	4	15	1	F 695 ZZ	100	50	61	2,70
	13					5	15	1	F 695 ZZ W 5	100	50	61	3,10
	14	5	16	1	F 605	5	16	1	F 605 ZZ	100	50	61	4,00
	16	5	18	1	F 625	5	18	1	F 625 ZZ	135	68	51	5,20
	19	6	22	1,5	F 635	6	22	1,5	F 635 ZZ	205	105	45	8,50

Rillenkugellager mit Flansch, metrisch



Offenes Lager

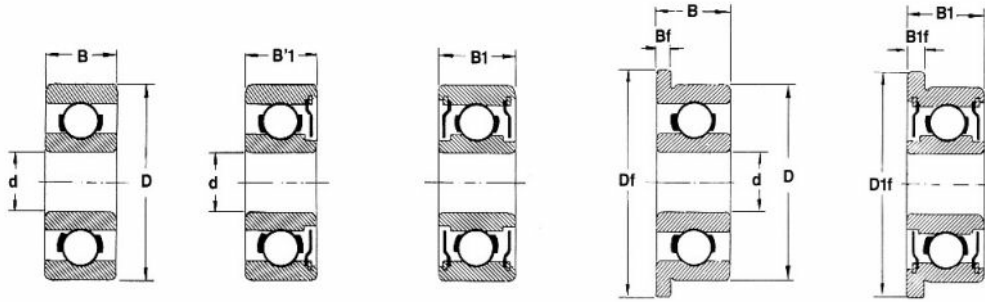


Gedichtetes Lager

Rostfreie Ausführung:
Nachsetzzeichen „H“

		Offene Lager				Gedichtete Lager				Eigenschaften			
d mm	D mm	B mm	Df mm	Bf mm	Bezeichnung	B1 mm	D1f mm	B1f mm	Bezeichnung	C dyn. daN	C stat. daN	Drehzahl- grenze min ⁻¹ × 1000	Ge- wicht g
6	10	2,5	11,2	0,6	MF 106	3	11,2	0,6	MF 106 ZZ	28	14	65	0,65
	12	3	13,2	0,6	MF 126	4	13,6	0,8	MF 126 ZZ	56	27	61	1,40
	13	3,5	14,6	0,8	FR 686					78	35	60	2,00
	13	3,5	15	1	F 686	4,5	15	1	F 686 ZZ W 4,5	78	35	60	2,10
	13					5	15	1	FR 686 ZZ	78	35	60	2,20
	13					5	15	1,1	F 686 ZZ	78	35	60	2,20
	15	5	17	1,2	F 696	5	17	1,2	F 696 ZZ	135	68	56	4,30
	17	6	19	1,2	F 606	6	19	1,2	F 606 ZZ	155	76	53	6,50
7	19	6	22	1,5	F 626	6	22	1,5	F 626 ZZ	205	105	45	9,20
	11	2,5	12,2	0,6	MF 117	3	12,2	0,6	MF 117 ZZ	29	16	61	0,80
	13	3	14,2	0,6	MF 137	4	14,6	0,8	MF 137 ZZ	55	27	57	1,50
	14	3,5	16	1	F 687	5	16	1,1	F 687 ZZ	92	45	56	2,40
	17	5	19	1,2	F 697	5	19	1,2	F 697 ZZ	125	64	51	5,70
	19	6	22	1,5	F 607	6	22	1,5	F 607 ZZ	205	105	48	9,00
8	22	7	25	1,5	F 627	7	25	1,5	F 627 ZZ	260	135	39	15,00
	12	2,5	13,2	0,6	MF 128	3,5	13,6	0,8	MF 128 ZZ	29	17	57	0,90
	14	3,5	15,6	0,8	MF 148	4	15,6	0,8	MF 148 ZZ	58	30	54	2,00
	16	4	17,6	0,8	FR 688	5	18	1	FR 688 ZZ	125	64	51	3,10
	16	4	18	1	F 688	5	18	1,1	F 688 ZZ	125	64	51	3,10
	16					6	18	1,1	FR 688 ZZ W 6	125	64	51	3,80
	16					6	18	1,3	F 688 ZZ W 6	125	64	51	4,00
	19	6	22	1,5	F 698	6	22	1,5	F 698 ZZ	175	88	47	8,40
9	22	7	25	1,5	F 608	7	25	1,5	F 608 ZZ	260	135	42	13,00
	17	4	19	1	F 689	5	19	1,1	F 689 ZZ	105	55	47	5,20
	17					6	19	1,1	F 689 ZZ W 6	105	55	47	5,60
	20	6	23	1,5	F 699	6	23	1,5	F 699 ZZ	195	100	43	9,50
10	15	3	16,5	0,8	F 6700	4	16,5	0,8	F 6700 ZZ	110	60	50	3,50
	19	5	21	1,1	F 6800	5	21	1,1	F 6800 ZZ	135	75	40	6,50
	19					5	22	1,5	FR 6800 ZZ	135	75	40	7,75
	19	7	21	1,5	F 6800 W 7	7	21	1,5	F 6800 ZZ W 7	135	75	40	8,00
	22	6	24,5	1,5	F 6900	6	24,5	1,5	F 6900 ZZ	212	117	21	11,5
12	18	4	19,5	0,8	F 6701	4	19,5	0,8	F 6701 ZZ	64	55	37	4,50
	21	5	23	1,1	F 6801	5	23	1,1	F 6801 ZZ	150	91	36	7,50
	21	7	23	1,5	F 6801 W 7	7	23	1,5	F 6801 ZZ W 7	150	91	36	8,00
	24	6	26,5	1,5	F 6901	6	26,5	1,5	F 6901 ZZ	227	132	32	13,50
15	21	4	22,5	0,8	F 6702	4	22,5	0,8	F 6702 ZZ	90	66	32	4,00
	24	5	26,5	1,1	F 6802	5	26,5	1,1	F 6802 ZZ	163	107	31	9,00
	24	7	26,5	1,5	F 6802 W 7	7	26,5	1,5	F 6802 ZZ W 7	163	107	31	9,50
	28	7	30,5	1,5	F 6902	7	30,5	1,5	F 6902 ZZ	340	205	28	20,00
17	23	4	24,5	0,8	F 6703	4	24,5	0,8	F 6703 ZZ	94	73	30	6,50
	26	5	28	1,1	F 6803	5	28	1,1	F 6803 ZZ	206	135	29	10,00
	30	7	32,5	1,5	F 6903	7	32,5	1,5	F 6903 ZZ	360	228	24	22,50
20	27	4	28,5	0,8	F 6704	4	28,5	0,8	F 6704 ZZ	140	110	25	10,00
	32	7	35	1,5	F 6804	7	35	1,5	F 6804 ZZ	315	214	23	20,00
	37	9	40	2	F 6904	9	40	2	F 6904 ZZ	500	330	20	40,00

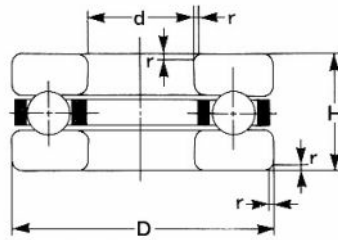
Rillenkugellager zöllig (Maßangaben in mm)



Rostfreie Ausführung: Nachsetzzeichen „H“

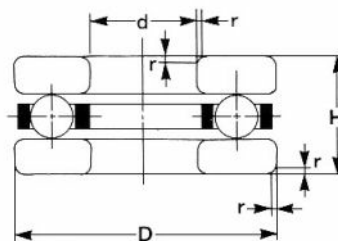
d mm	Offene Lager			Einseitig gedichtete Lager		Beidseitig gedichtete Lager		Flanschlager einseitig gedichtet			Flanschlager beidseitig gedichtet		
	D mm	B mm	Bezeichnung	B'1 mm	Bezeichnung	B1	Bezeichnung	Df	Bf	Bezeichnung	D1f	B1f	Bezeichnung
1,016	3,175	1,191	R 09					4,34	0,33				
1,191	3,967	1,588	R 0	2,38	R 0 Z	2,38	R 0 ZZ	5,156	0,33	FR 0	5,156	0,787	FR 0 ZZ
1,397	4,763	1,984	R 1	2,38	R 1 Z	2,779	R 1 ZZ	5,944	0,584	FR 1	5,944	0,787	FR 1 ZZ
1,984	6,35	2,38	R 1-4	2,779	R 1-4 Z	3,571	R 1-4 ZZ	7,518	0,584	FR 1-4	7,518	0,787	FR 1-4 ZZ
2,38	4,762	1,588	R 133	2,38	R 133 Z	2,38	R 133 ZZ	5,944	0,457	FR 133	5,944	0,787	FR 133 ZZ
	6,35					2,38	R 143 ZZ N						
	6,35					2,779	R 143 ZZ						
	7,94	2,779	R 1-5	2,779	R 1-5 Z	3,57	R 1-5 ZZ	9,12	0,584	FR 1-5	9,12	0,787	FR 1-5 ZZ
3,175	6,35	2,38	R 144	2,38	R 144 Z	2,779	R 144 ZZ	7,518	0,584	FR 144	7,18	0,787	FR 144 ZZ
	6,35		R 144 N			2,38							
	7,937	2,779	R 2-5	2,779	R 2-5 Z	3,57	R 2-5 ZZ	9,12	0,584	FR 2-5	9,12	0,787	FR 2-5 ZZ
	7,937					2,779	R 2-5 ZZ N						
	9,525					2,38	R 2-6 ZZ EN						
	9,525	2,779	R 2-6	2,779	R 2-6 Z	3,57	R 2-6 ZZ	10,72	0,584	FR 2-6	10,72	0,787	FR 2-6 ZZ
3,967	9,525	3,967	R 2	3,967	R 2 Z	3,967	R 2 ZZ	11,176	0,762	FR 2	11,176	0,762	FR 2 ZZ
	12,7	4,366	R 2 A			4,366	R 2 A ZZ						
	7,937	2,779	R 155	2,779	R 155 Z	3,175	R 155 ZZ	9,12	0,584	FR 155	9,12	0,914	FR 155 ZZ
	7,937	2,779	R 156	2,779	R 156 Z	3,175	R 156 ZZ	9,12	0,584	FR 156	9,12	0,914	FR 156 ZZ
4,763	9,525	3,175	R 166	3,175	R 166 Z	3,175	R 166 ZZ	10,72	0,584	FR 166	10,72	0,787	FR 166 ZZ
	12,7	3,967	R 3	4,978	R 3 Z	4,978	R 3 ZZ	14,35	1,067	FR 3	14,35	1,067	FR 3 ZZ
	12,7					3,967	R 3 ZZ N						
6,35	15,875					4,978	R 3 A ZZ						
	9,525	3,175	R 168	3,175	R 168 Z	3,175	R 168 ZZ	10,72	0,584	FR 168	10,72	0,914	FR 168 ZZ
	12,7	3,175	R 188	3,175	R 188 Z	4,763	R 188 ZZ	13,89	0,584	FR 188	13,89	1,143	FR 188 ZZ
	12,7					3,175	R 18 ZZ N						
	15,875	4,978	R 4	4,978	R 4 Z	4,978	R 4 ZZ	17,526	1,067	FR 4	17,526	1,067	FR 4 ZZ
7,937	19,05	5,558	R 4 A	7,142	R 4 A Z	7,142	R 4 A ZZ						
	12,7	3,967	R 1810	3,967	R 1810 Z	3,967	R 1810 ZZ	13,894	0,787	FR 1810	13,894	0,787	FR 1810 ZZ
	15,875					3,967	R 1810 A ZZ						
9,525	22,225	5,558	R 5 A			7,142	R 5 A ZZ						
	15,875	3,967	R 1038	3,967	R 1038 Z	3,967	R 1038 ZZ						
	22,225	5,557	R 6	7,142	R 6 Z	7,142	R 6 ZZ	24,612	1,575	FR 6	24,612	1,575	FR 6 ZZ
12,7	22,225					5,557	R 6 ZZ N						
	19,05	3,967	R 1212	3,967	R 1212 Z	3,967	R 1212 ZZ						
15,875	28,575	6,35	R 8	7,938	R 8 Z	7,938	R 8 ZZ	31,115	1,575	FR 8	31,115	1,575	FR 8 ZZ
	22,225	3,967	R 1458	3,967	R 1458 Z	3,967	R 1458 ZZ						
19,05	34,925	7,142	R 10	8,733	R 10 Z	8,733	R 10 ZZ						
	25,4	3,967	R 1634	3,967	R 1634 Z	3,967	R 1634 ZZ						
	41,275	7,935	R 12	11,112	R 12 Z	11,112	R 12 ZZ						

Miniatur-Axiallager mit Kugellaufbahn



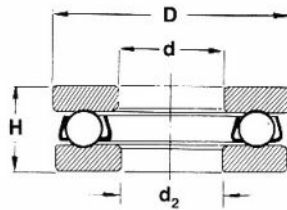
Bezeichnung	d mm	D mm	r mm	H mm	Gewicht g
F3-8 G	3	8	0.2	3.5	1.20
F4-9 G	4	9	0.2	4.0	1.30
F4-10 G	4	10	0.2	4.0	1.35
F5-12 G	5	12	0.2	4.0	1.40
F6-14 G	6	14	0.25	5.0	1.50
F7-13 G	7	13	0.2	4.5	1.50
F7-17 G	7	17	0.3	6.0	1.60
F8-16 G	8	16	0.3	5.0	1.70
F8-19 G	8	19	0.4	7.0	1.80
F9-20 G	9	20	0.4	7.0	1.90
F10-18 G	10	18	0.3	5.5	1.80

Miniatur-Axiallager ohne Kugellaufbahn



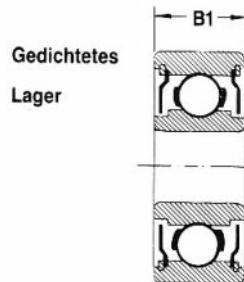
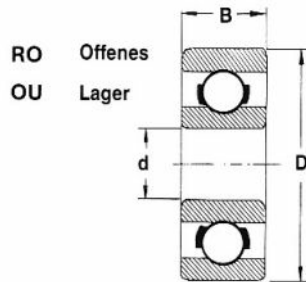
Bezeichnung	d mm	D mm	r mm	H mm	Gewicht g
F2-6	2	6	0.15	3.0	0.60
F2X-7	2.5	7	0.15	3.5	0.90
F3-8	3	8	0.2	3.5	0.60
F4-9	4	9	0.2	4.0	1.50
F4-10	4	10	0.2	4.5	2.00
F5-11	5	11	0.2	4.5	2.40
F6-12	6	12	0.2	4.5	2.50
F7-15	7	15	0.3	5.0	4.40
F8-16	8	16	0.3	5.0	5.00
F9-17	9	17	0.3	5.0	5.10
F10-18	10	18	0.3	5.5	6.00

Rostfreie Axiallager



Bezeichnung	Abmessung				Tragzahlen		Gewicht g
	d mm	d ₂ mm	D mm	H mm	C dyn. daN	C stat. daN	
S 51100	10	11	24	9	667	960	21
S 51101	12	13	26	9	685	1062	23
S 51102	15	16	28	9	701	1156	24
S 51103	17	18	30	9	718	1449	26
S 51104	20	21	35	10	952	1708	40
S 51105	25	26	42	11	1300	2550	60
S 51106	30	32	47	11	1360	2890	69

Rostfreie Radiallager



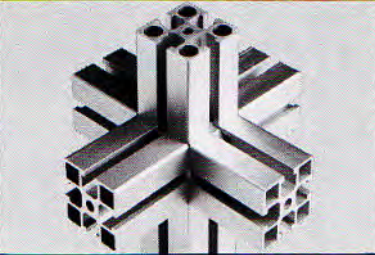
2 Deckscheiben =
Nachsetzzeichen ZZ

2 vulkanisierte
Dichtungen =
Nachsetzzeichen 2RS

		Offene Lager		Gedichtete Lager		Eigenschaften			
d mm	D mm	B mm	Bezeichnung	B1 mm	Bezeichnung	C dyn. daN	C stat. daN	Drehzahl- grenze min ⁻¹ x 1000	Gewicht g
10	26	8	S 6000	8	S 6000 ZZ/2RS	360	196	36	20
10	30	9	S 6200	9	S 6200 ZZ/2RS	400	236	30	30
12	28	8	S 6001	8	S 6001 ZZ/2RS	400	229	30	20
12	32	10	S 6201	10	S 6201 ZZ/2RS	538	310	28	35
15	32	9	S 6002	9	S 6002 ZZ/2RS	440	263	26	30
15	35	11	S 6202	11	S 6202 ZZ/2RS	600	354	23	45
17	35	10	S 6003	10	S 6003 ZZ/2RS	470	283	24	40
17	40	12	S 6203	12	S 6203 ZZ/2RS	751	456	20	65
20	42	12	S 6004	12	S 6004 ZZ/2RS	738	454	20	70
20	47	14	S 6204	14	S 6204 ZZ/2RS	1005	630	18	110
25	47	12	S 6005	12	S 6005 ZZ/2RS	788	504	18	80
25	52	15	S 6205	15	S 6205 ZZ/2RS	1100	709	15	130
30	55	13	S 6006	13	S 6006 ZZ/2RS	1050	800	14	116
30	62	16	S 6206	16	S 6206 ZZ/2RS	1560	880	13	186

UNSER WEITERES PROGRAMM:

Profilsystem



Unislides



Wellen
bearbeitet, unbearbeitet



Linearlager
von 3 bis 150 mm Ø



Schienerführungen



MiniTec GmbH

Nickelsweiher 11, D-66914 Waldmohr
Postfach 1130, D-66910 Waldmohr
Telefon 06373 / 8127-0, Fax 06373 / 8127-20
e-Mail: MiniTec@t-online.de Internet: www.minitec.de

Import Belgium & Luxembourg

Profilex s.a.

4A, Z.I. In den Allern Tel: 00352/99 89 06
L-9911 Troisvierges Fax: 00352/26 95 73 73

www.profilex-systems.com

profilex@pt.lu