

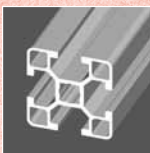
Import Belgium & Luxembourg

Profilex s.a.

4A, Z.I. In den Allern Tel: 00352/99 89 06
L-9911 Troisvierges Fax: 00352/26 95 73 73

www.profilex-systems.com

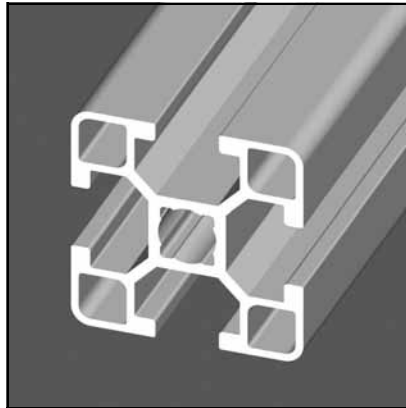
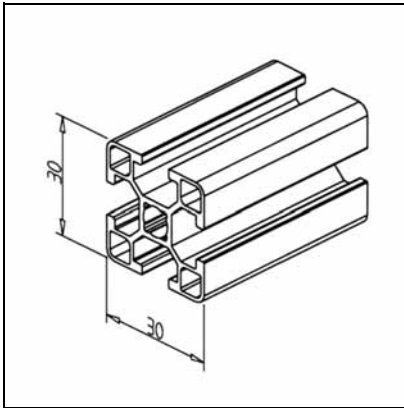
profilex@pt.lu



PROFILES SPECIAUX

PROFILE 30 X 30

Art.-N° 20.1068/0



CARACTERISTIQUES TECHNIQUES

- lx =	2,133 cm ⁴
- ly =	2,133 cm ⁴
- wx =	1,422 cm ³
- wy =	1,422 cm ³
- Poids	0,641 kg/m
- Long. de la barre	6 m

APPLICATIONS

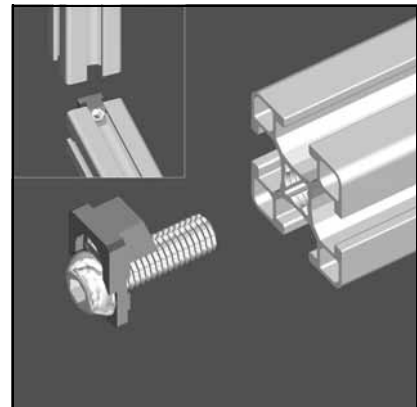
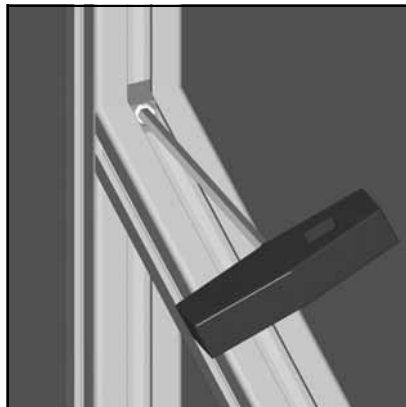
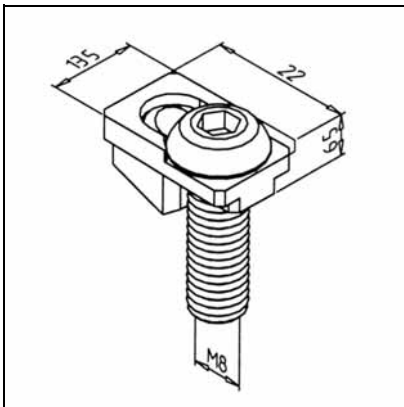
- Constructions légères, par exemple capots et carters etc.
- Embout: Art.-N° 22.1035/1

MONTAGE

- Fixation MiniTec 30 Art.-N° 21.0014/0
- Assemblages vissés 30 N Art.-N° 21.1385/0
- Equerre 30 GD Art.-N° 21.1347/0
- Les pièces d'assemblage peuvent être fixées grâce à l'écrou coulissant MiniTec 30 ou à l'écrou rhomboïdal F M6, Art. N° 21.1354/0

FIXATION MINITEC 30

Art.-N° 21.0014/0



CARACTERISTIQUES TECHNIQUES

- 1 élément de fixation en acier galvanisé	
- 1 vis à tête goutte-de-suiif M8x25	
- Poids	0,029 kg

APPLICATIONS

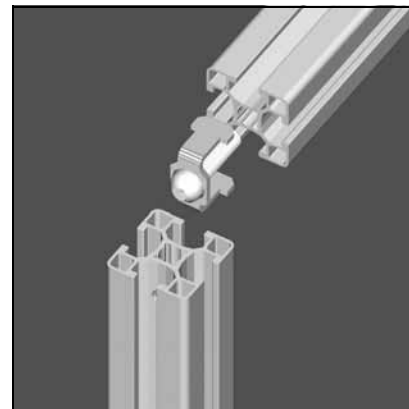
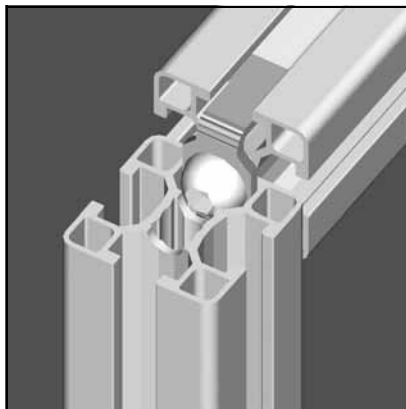
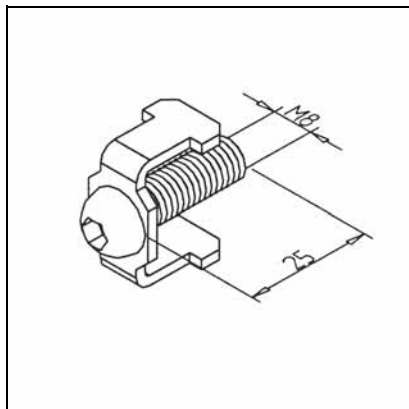
- Liaison de profilés séries 30
- Egalement utilisable pour liaison croisée

MONTAGE

- Visser la fixation au profilé
- Serrer la vis sans tête M8 avec une clef de serrage SW4
- Couple de serrage recommandé: 12 Nm

ASSEMBLAGE VISSE 30 N

Art.-N° 21.1385/0



CARACTERISTIQUES TECHNIQUES

- Vis M8 x 25, galvanisée
- Protection anti-torsion, acier galvanisé
- Poids 0,170 kg

APPLICATIONS

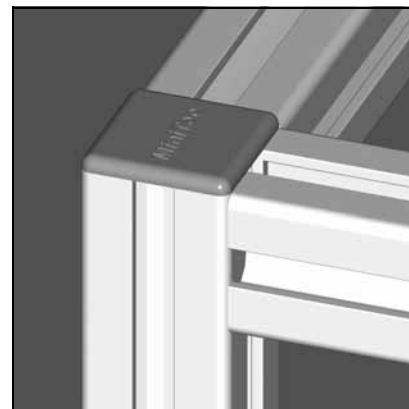
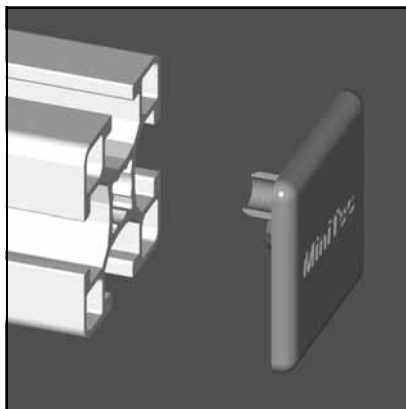
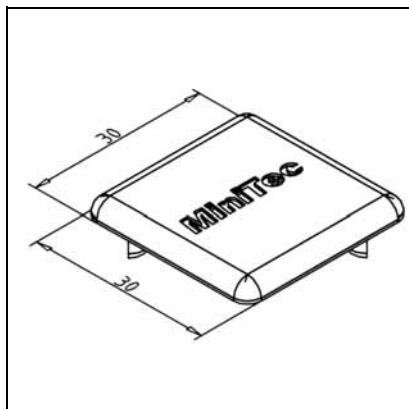
- Assemblage de profilés 30 x 30

MONTAGE

- M8 tarandage dans l'alésage central du profilé
- Percer 2 tron étagés Ø 9 x 15 dans le deuxième profilé
- Introduire la protection anti-torsion
- Mettre en place la vis à travers la protection anti-torsion
- Couple de serrage recommandé:20Nm

EMBOUIT 30 X 30

Art.-N° 22.1035/1



CARACTERISTIQUES TECHNIQUES

- ABS, gris, résistant au vieillissement et à l'huile
- Epaisseur 3 mm

APPLICATIONS

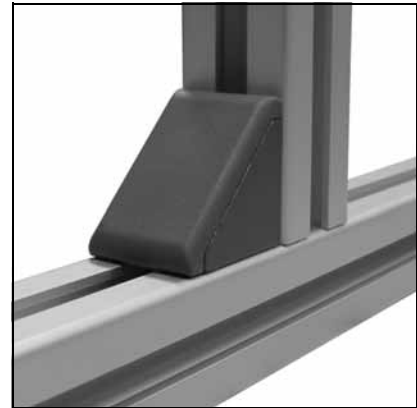
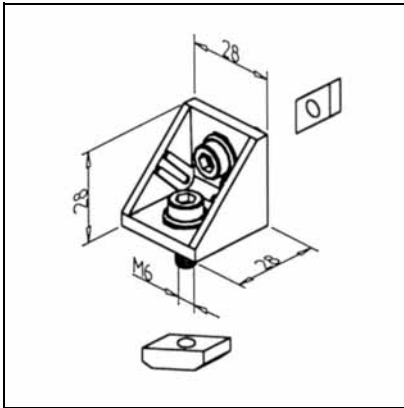
- Recouvrement de la section droite du profilé

MONTAGE

- Pousser sur l'extrémité du profilé

EQUERRE 30 GD

Art.-N° 21.1347/0



CARACTERISTIQUES TECHNIQUES

- Aluminium GD, avec revêtement en poudre, gris
- Avec kit de fixation
- Poids 0,065 kg

APPLICATIONS

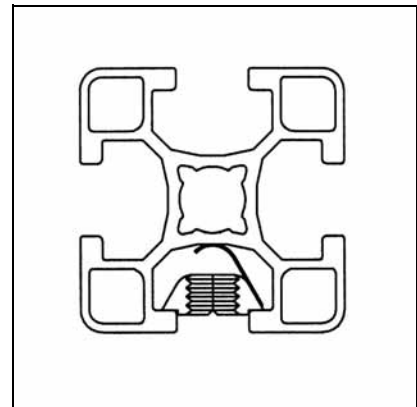
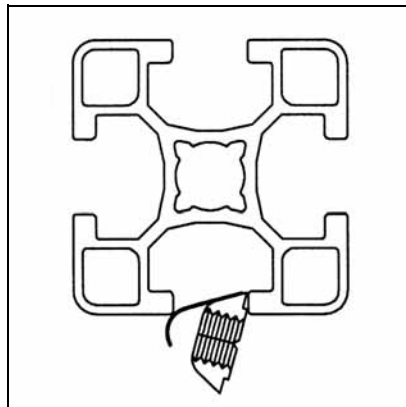
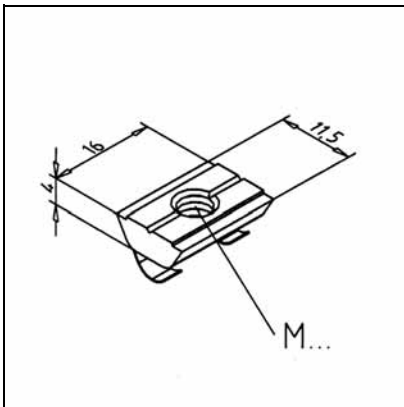
- Constructions de profilé 30 x 30, plus spécialement pour mettre en place des profilés dans des montages existants
- Assemblage de panneaux, plateaux de tables
- Renfort des assemblages de profilés 30 x 30

MONTAGE

- Fixer sur la rainure de fixation avec le kit de fixation
- Couple de serrage recommandé: 8 Nm
- Emout MW 30 Art.-N° 22.1026/1

ECROU CARRE 30

Art.-N°



CARACTERISTIQUES TECHNIQUES

- Acier électrozingué
- Poids M4 0,0042 kg
- Poids M5 0,0038 kg
- Poids M6 0,0032 kg
- Poids M8 0,0026 kg

APPLICATIONS

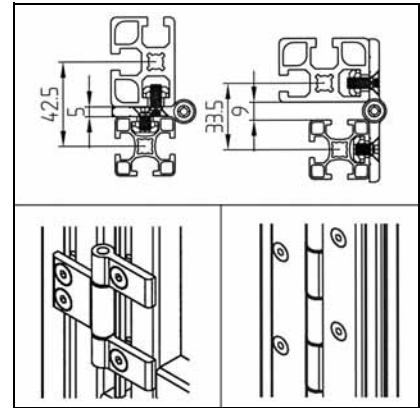
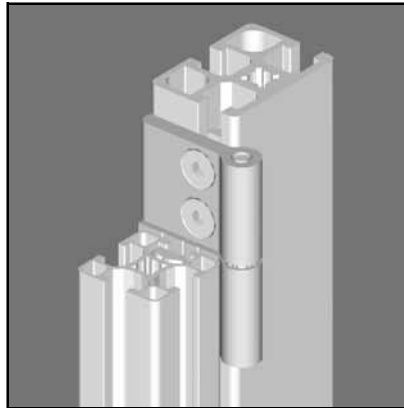
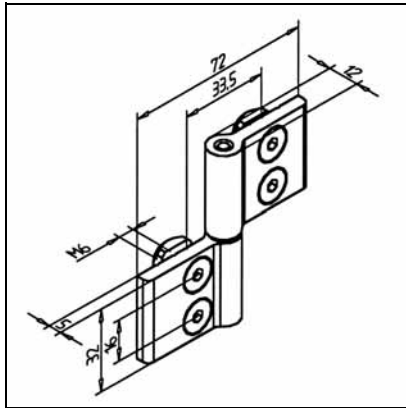
- Les vis marteau permettent un montage simple des éléments d'assemblages et d'accessoire sur les profilés 30 x 30

MONTAGE

- Montage en insérant l'écrou dans la rainure profilé
- Variantes:
 - M4 Art.-N° 21.1567/0
 - M5 Art.-N° 21.1568/0
 - M6 Art.-N° 21.1569/0
 - M8 Art.-N° 21.1570/0

CHARNIERES L 19/30

Art.-N° 21.1374/0



CARACTERISTIQUES TECHNIQUES

- Aluminium anodisé, nature, avec goupille cylindrique en acier
- Avec kit de fixation
- Avec embouts
- Poids 0,089 kg
- Charge maxi. 400 N

APPLICATIONS

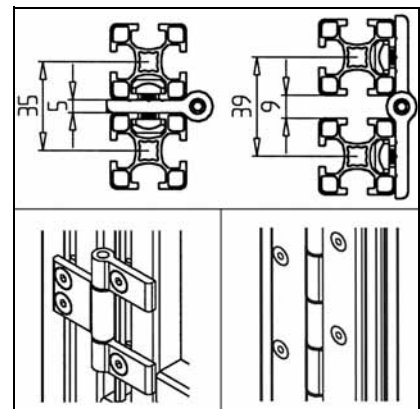
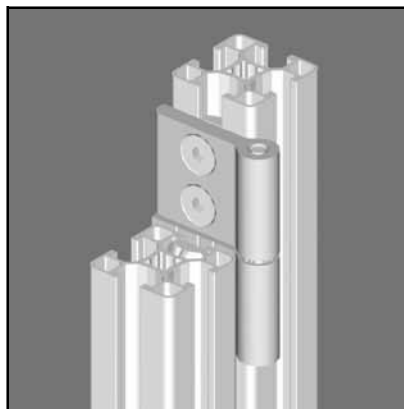
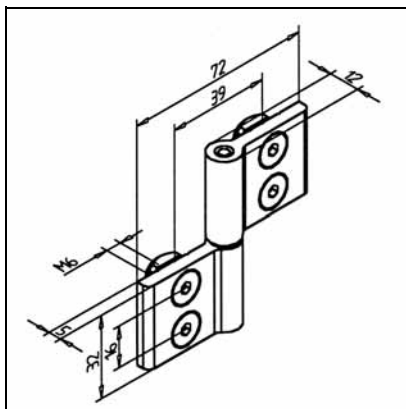
- Portes et panneaux démontables, pièces mobiles en profilé 19, 30 et 45
- En montage inverse des charnières, on obtient des assemblages horizontaux non démontables
- Assemblage des profilés 19 et 30 sous un angle quelconque

MONTAGE

- Installer dans la rainure de profilé avec le matériel de fixation de la livraison
- Pour la confection de charnières de longueur et d'espacement d'alésages variables ou de charnières en bande, utiliser le profilé de charnière 5, **Art. N° 20.1076/0**

CHARNIERES L 30/30

Art.-N° 21.1376/0



CARACTERISTIQUES TECHNIQUES

- Aluminium anodisé, nature, avec goupille cylindrique en acier
- Avec kit de fixation
- Avec embouts
- Poids 0,089 kg
- Charge maxi. 400 N

APPLICATIONS

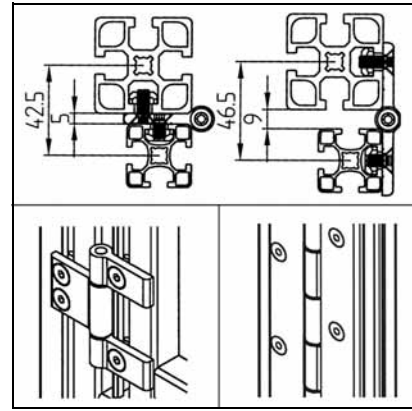
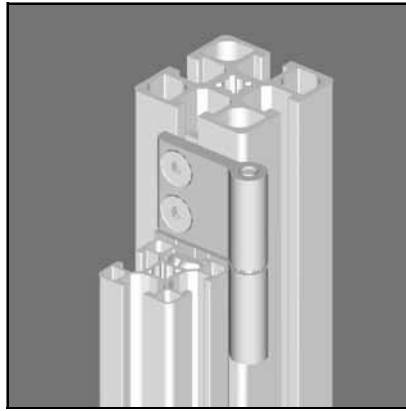
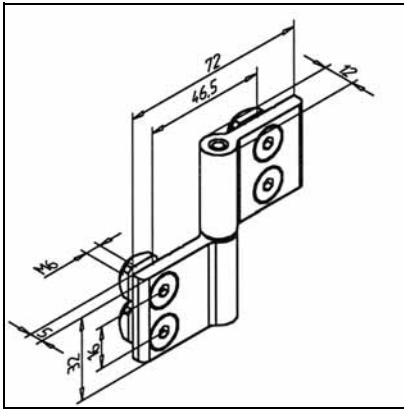
- Portes et panneaux démontables, pièces mobiles en profilé 30
- En montage inverse des charnières, on obtient des assemblages horizontaux non démontables
- Assemblage des profilés 30 sous un angle quelconque

MONTAGE

- Installer dans la rainure de profilé avec le matériel de fixation de la livraison
- Pour la confection de charnières de longueur et d'espacement d'alésages variables ou de charnières en bande, utiliser le profilé de charnière 5, **Art. N° 20.1076/0**

CHARNIERES L 30/45

Art.-N° 21.1377/0



CARACTERISTIQUES TECHNIQUES

- Aluminium anodisé, nature, avec goupille cylindrique en acier
- Avec kit de fixation
- Avec embouts
- Poids 0,089 kg
- Charge maxi. 400 N

APPLICATIONS

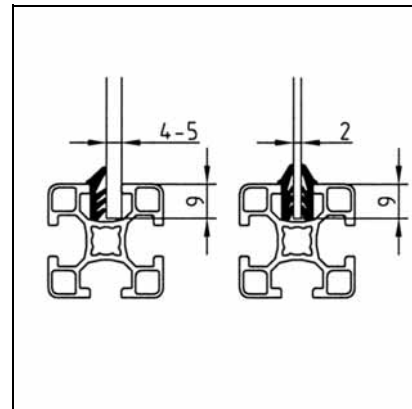
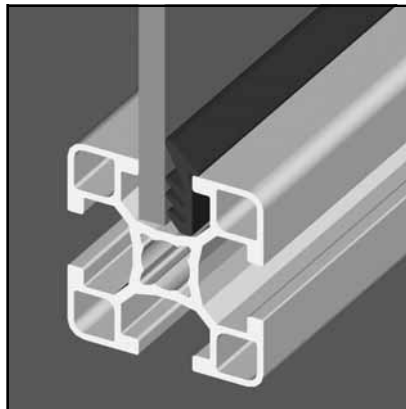
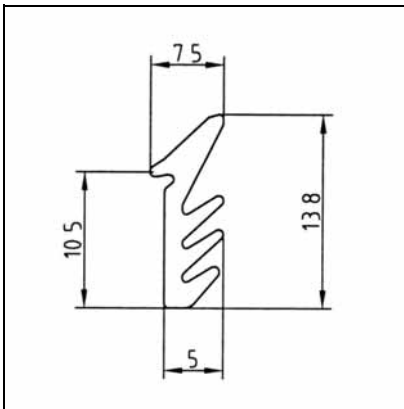
- En montage inverse des charnières, on obtient des assemblages horizontaux non démontables
- En montage inverse des charnières, on obtient des assemblages horizontaux non démontables
- Assemblage des profilés 30 et 45 sous un angle quelconque

MONTAGE

- Installer dans la rainure de profilé avec le matériel de fixation de la livraison
- Pour la confection de charnières de longueur et d'espacement d'alésages variables ou de charnières en bande, utiliser le profilé de charnière 5, Art. N° 20.1076/0

JOINT A LEVRES 4-30

Art.-N° 22.1105/0



CARACTERISTIQUES TECHNIQUES

- EPDM-AGV, noir
- Poids 0,041 kg/m
- Long. maxi 200 m

APPLICATIONS

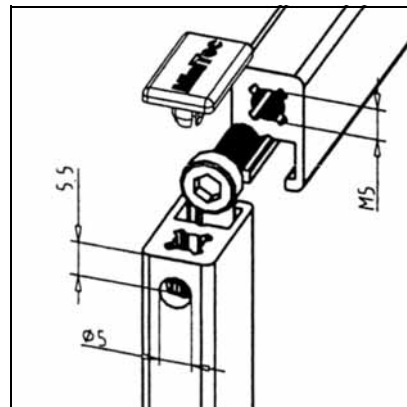
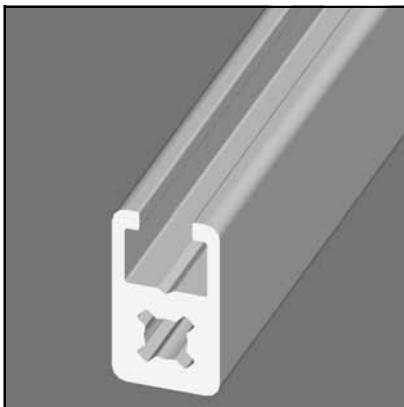
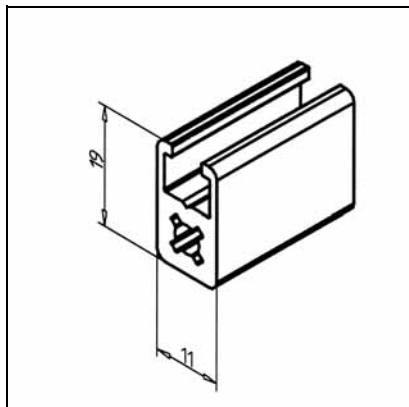
- Permet la fixation et l'étanchéité des panneaux d'habillage dans la rainure du profilé, épaisseur des panneaux: jusqu'à 5 mm
- Pour profilés 30 x 30

MONTAGE

- Mettre en place le panneau dans la rainure, puis insérer le joint à lèvres
- Pour les panneaux < 2 mm, placer de part et d'autre du joint à lèvres
- Surlongueur des panneaux pour montage dans la rainure de profilé + 18 mm en direction x et y

PROFILE 19 X 11

Art.-N° 20.1074/0



CARACTERISTIQUES TECHNIQUES

- lx =	0,327 cm ⁴
- ly =	0,166 cm ⁴
- wx =	0,287 cm ³
- wy =	0,302 cm ³
- Poids	0,326 kg/m
- Long. de la barre	6 m

APPLICATIONS

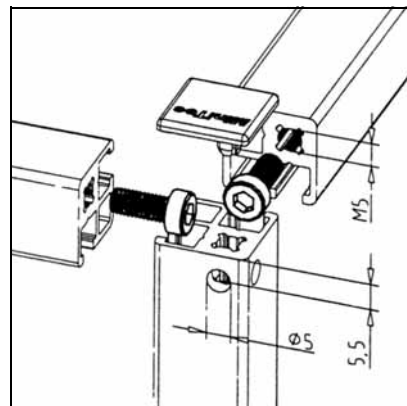
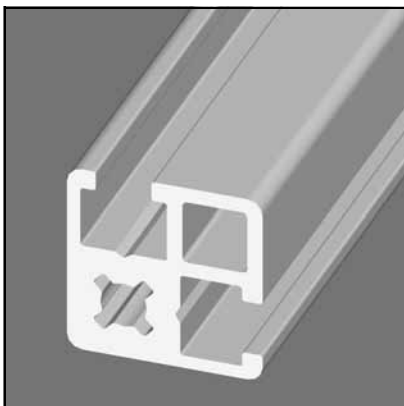
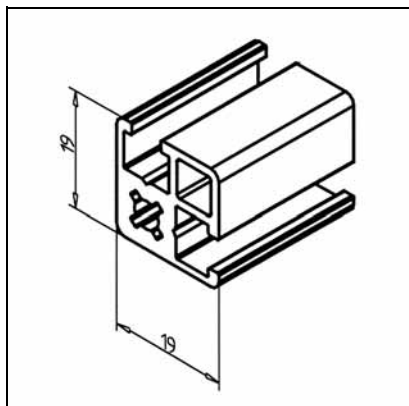
- Renforts et assemblages légers
- Emout: Art.-N° 22.1030/1

MONTAGE

- Assemblages vissés 11, Art.-N° 21.1574/1

PROFILE 19 X 19

Art.-N° 20.1075/0



CARACTERISTIQUES TECHNIQUES

- lx =	0,570 cm ⁴
- ly =	0,570 cm ⁴
- wx =	0,543 cm ³
- wy =	0,543 cm ³
- Poids	0,460 kg/m
- Long. de la barre	6 m

APPLICATIONS

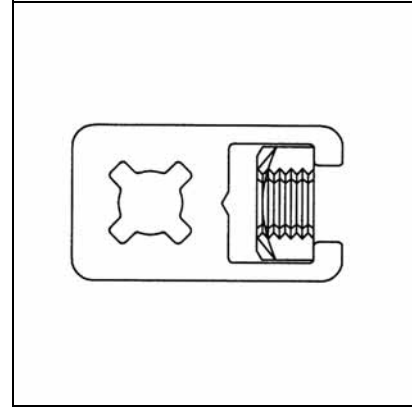
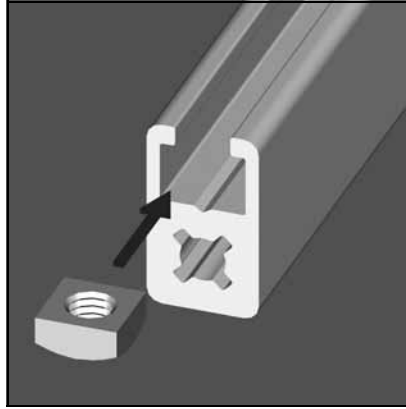
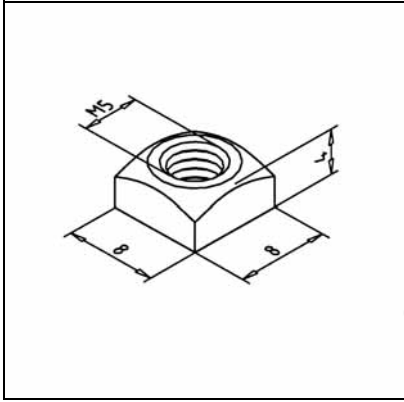
- Renforts et assemblages légers pour lesquels aucune dimension spéciale de profilé n'est nécessaire
- Embouts: Art.-N° 22.1031/1

MONTAGE

- Assemblages vissés 11, Art.-N° 21.1574/1

ECROU CARRE M05 X 8

Art.-N° 21.1382/0



CARACTERISTIQUES TECHNIQUES

- Acier électrozingué
- Poids 0,001 kg

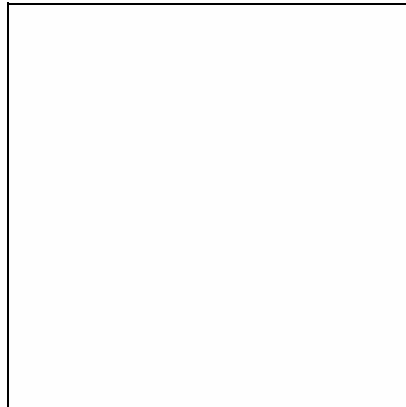
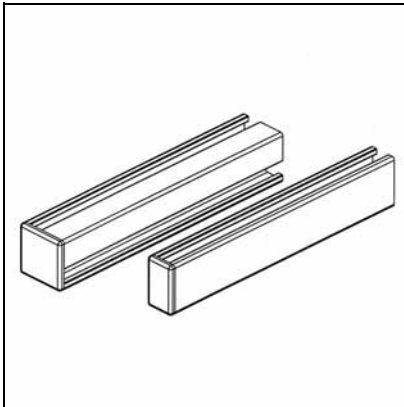
APPLICATIONS

- Les vis marteau permettent un montage simple des éléments d'assemblages et d'accessoire sur les profilés 19 x 11 et 19 x 19

MONTAGE

- Insérer ecrou carre au bout de profilé

EMBOUIT PROFILE 19 X 11 ET PROFILE 19 X 19



CARACTERISTIQUES TECHNIQUES

- ABS, gris, résistant au vieillissement et à l'huile
- Epaisseur pour profilé 19x11 et 19x19 2 mm

APPLICATIONS

- Recouvrement de la section droite du profilé

MONTAGE

- Pousser sur l'extrémité du profilé
- Pour profilé 19 x 11 Art.-N° 22.1030/1
- Pour profilé 19 x 19 Art.-N° 22.1031/1